

# SVEN®

Портативная акустическая  
система с Bluetooth  
и FM-радио

## РУКОВОДСТВО ПОЛЬЗОВАТЕЛЯ



**PS-415**  
**PS-425**

[www.sven.fi](http://www.sven.fi)

**Благодарим Вас за покупку акустической системы TM SVEN!**

## АВТОРСКОЕ ПРАВО

© 2020. SVEN PTE. LTD. Версия 1.0 (V 1.0).

Данное Руководство и содержащаяся в нем информация защищены авторским правом. Все права защищены.

## СОДЕРЖАНИЕ

RUS .....	2
UKR .....	7
ENG .....	13

## РЕКОМЕНДАЦИИ ПОКУПАТЕЛЮ

- Аккуратно распакуйте изделие, проследите за тем, чтобы внутри коробки не остались какие-либо принадлежности. Проверьте устройство на предмет повреждений. Если изделие повреждено при транспортировке, обратитесь в фирму, осуществляющую доставку; если изделие не функционирует, сразу же обратитесь к продавцу.
- Перевозка и транспортировка оборудования допускается только в заводской упаковке.
- Не требует специальных условий для реализации.
- Утилизировать в соответствии с правилами утилизации бытовой и компьютерной техники.
- Из-за саморазряда аккумулятора при хранении, изделие может не включиться сразу. В этом случае рекомендуется подключить зарядное устройство к АС и дождаться восстановления работоспособности.

## НАЗНАЧЕНИЕ

Портативная акустическая система с Bluetooth и FM-радио SVEN PS-415, PS-425 предназначены для работы с ПК, ноутбуками и прочими мобильными устройствами посредством передачи данных по протоколу Bluetooth. Ее можно также использовать в интернет-телефонии, при проведении видеоконференций, в мультимедийных приложениях и интерактивных играх. Имеется микрофонный вход, встроенный FM-тюнер и проигрыватель с USB-flash и micro SD-карт памяти.

## КОМПЛЕКТНОСТЬ

- Акустическая система – 1 шт.
- Сигнальный кабель 3,5 мм mini-jack к 3,5 мм mini-jack – 1 шт.
- Кабель питания USB к micro USB – 1 шт.
- Руководство пользователя – 1 шт.
- Гарантийный талон – 1 шт.

## ОСОБЕННОСТИ

- Беспроводная передача сигнала по Bluetooth
- Эффектная разноцветная подсветка
- Проводная / беспроводная передача аудиосигнала
- Встроенный проигрыватель аудиофайлов с USB-flash и карт памяти micro SD
- Встроенный эквалайзер
- Микрофонный вход
- Встроенное FM-радио
- LED дисплей

**Техническая поддержка размещена на сайте [www.sven.fi](http://www.sven.fi).  
Здесь же Вы сможете найти обновленную версию данного Руководства.**

**Устройство AC**

- ① M: переключение режимов работы: Bluetooth/Радио/Проигрыватель/LINE IN (короткое нажатие);  
включение/выключение служебных сигналов (длительное нажатие)
- ② ⚡: переключения режимов подсветки (короткое нажатие);  
кнопка выбора режима повтора (длительное нажатие в режиме Проигрывателя):  
ONE – повтор текущего трека;  
RAND – воспроизведение треков в случайном порядке;  
ALL – воспроизведение всех треков в последовательном порядке;  
Удаление станции из памяти (длительное нажатие в режиме Радио)
- ③ V-: уменьшение громкости
- ④ V+: увеличение громкости
- ⑤ EQ: изменение тембров (во всех режимах кроме AUX), уровень громкости микрофона, уровень эха микрофона (короткое нажатие);  
Запоминание выбранной частоты в память AC (длительное нажатие в режиме Радио)

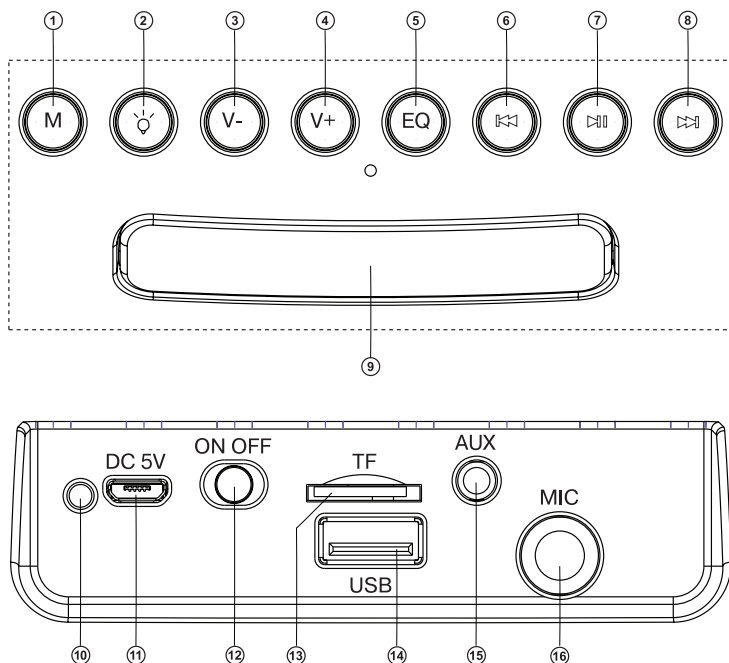


Рис. 1.

Ⓢ ◀: переход на предыдущий трек (короткое нажатие в режиме Проигрывателя и Bluetooth);

Навигация по треку (длительное нажатие в режиме Проигрывателя и Bluetooth);  
Переход на предыдущую станцию/частоту (в режиме Радио)

Ⓣ ▶: кнопка Воспроизведение/Пауза (в режиме Проигрывателя и Bluetooth);

Автопоиск радиостанций (длительное нажатие в режиме Радио);

Отключение от источника сигнала (длительное нажатие в режиме Bluetooth);

Выключение звука (короткое нажатие в режиме Радио и LINE IN)

Ⓢ ▶: переход на следующий трек (короткое нажатие в режиме Проигрывателя и Bluetooth);

Навигация по треку (длительное нажатие в режиме Проигрывателя и Bluetooth);

Переход на следующую станцию/частоту (в режиме Радио)

Ⓣ Дисплей

Ⓢ Индикатор

Ⓢ DC 5V: разъем micro USB для подключения AC к зарядному устройству, порту USB ноутбука/ПК

Ⓢ ON/OFF: кнопка включения/выключения AC

Ⓢ TF: разъем для подключения micro SD

Ⓢ USB: разъем для подключения USB-flash

Ⓢ AUX: разъем 3,5 мм mini-jack для подключения аудиосигнала (телефон, MP3 плеер, т.п.)

Ⓢ MIC: 6,3 мм jack разъем для подключения микрофона

## ПОДКЛЮЧЕНИЕ И ЭКСПЛУАТАЦИЯ

**Внимание!** Перед началом эксплуатации необходимо полностью зарядить аккумулятор.

### Зарядка аккумулятора AC

- Подсоедините AC к USB-порту ПК или USB-зарядному устройству с помощью кабеля micro USB к USB (из комплекта). При зарядке индикатор Ⓢ горит красным цветом. Индикатор Ⓢ гаснет, если аккумулятор заряжен.

- В AC используется аккумулятор в качестве интегральной части оборудования, поэтому не пытайтесь удалить его или заменить, так как это может привести к аннулированию гарантии или к повреждению самого устройства.

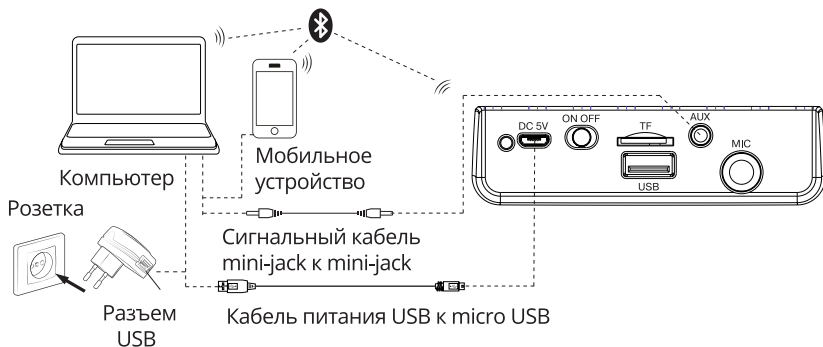


Рис. 2. Схема подключения

## РЕЖИМЫ РАБОТЫ

### Режим Bluetooth

- Беспроводная передача данных по протоколу Bluetooth позволяет подключить АС без проводов к совместимым устройствам. Максимальный радиус действия передачи данных составляет 10 м. Такие препятствия, как стены, а также другие электронные устройства могут мешать передаче сигнала.
- Включите АС в режим Bluetooth – нажмите кнопку М ① несколько раз, пока на дисплее не отобразится надпись «bt».
- На источнике сигнала (телефон, ноутбук, смартфон и пр.) необходимо выбрать режим поиска устройств Bluetooth. На экране отобразится наименование «SVEN PS-415/425», с которым необходимо установить соединение\*.
- При удачном подключении в АС раздаётся короткий звуковой сигнал, индикация режима поиска прекращается\*\*.

### Режим Радио

**Внимание! Для улучшения качества приема радиосигнала, подключите кабель 3,5 мм mini-jack (из комплекта) к входу AUX ⑮ или кабель microUSB-USB (из комплекта) в входу USB ⑭.**

- Включите АС в режиме радио – нажмите кнопку М ① несколько раз, пока на дисплее не отобразится частота радиостанции. Долговременное нажатие кнопки ⑦ активирует режим автопоиска. После завершения сканирования автоматически включится первая найденная радиостанция. Кнопками ⑥ и ⑧ выберите нужную радиостанцию.

### Режим Проигрывателя

**Внимание! Файловая система носителя micro SD – FAT32. Максимальный объем 32 Гб. Не рекомендуется использовать micro SD Ultra Speed.**

- При установке USB-flash или micro SD-носителя в соответствующий слот при включенной АС, воспроизведение начнётся автоматически. С помощью кнопки ⑦ переключаются режимы Воспроизведение/Пауза. Кнопками ⑥ (предыдущий трек) и ⑧ (следующий трек) можно управлять треками.

### Использование в проводном режиме (LINE IN)

- АС может использоваться как внешнее усилительное устройство для любых источников аудиосигнала с выходом 3,5 мм mini-jack. Подключите кабель 3,5 mini-jack к аудиовходу AUX ⑮. Включите АС в режим LINE IN – нажмите кнопку М ① несколько раз, пока на дисплее не отобразится надпись «LINE».

\* Для соединения с некоторыми моделями устройств по Bluetooth, возможно, потребуется ввести код «0000».

\*\* Если изделие уже авторизовано в списке устройств источника, то повторная активация режима поиска не обязательна. Выберите имя изделия «SVEN PS-415/425» и команду «подключиться» на источнике сигнала.

## ТЕХНИЧЕСКИЕ ХАРАКТЕРИСТИКИ

Характеристики и единицы измерения	Значение
Частотный диапазон, Гц	100 – 20 000
Выходная мощность (RMS), Вт	12 (2 × 6)
Диаметр динамика, мм	∅ 70
Ёмкость аккумулятора, мА*ч	1 500
Питание	USB/  5V
Вес, г	1 150
Размеры, мм	320 × 160 × 130 (PS-415) 320 × 160 × 125 (PS-425)

**Примечания:**

- Приведенные технические характеристики справочные и не могут служить основанием для претензий.
- Продукция ТМ SVEN постоянно совершенствуется. По этой причине технические характеристики и комплектность могут быть изменены без предварительного уведомления.

# SVEN®

Портативна акустична  
система з Bluetooth  
та FM-радіо

## Керівництво Користувача



**PS-415**  
**PS-425**

[www.sven.fi](http://www.sven.fi)

**Дякуємо Вам за купівлю акустичної системи TM SVEN!**

#### АВТОРСЬКЕ ПРАВО

© 2020. SVEN PTE. LTD. Версія 1.0 (V 1.0).

Це Керівництво та інформація, що міститься в ньому, захищено авторським правом. Усі права застережені.

#### ЗМІСТ

RUS .....	2
UKR .....	7
ENG .....	13

#### РЕКОМЕНДАЦІЇ ПОКУПЦЕВІ

- Акуратно розпакуйте виріб, простежте за тим, щоб усередині коробки не залишилося яке-небудь приладдя. Перевірте пристрій на предмет пошкоджень. Якщо виріб пошкоджено при транспортуванні, зверніться у фірму, що здійснює доставку; якщо виріб не функціонує, відразу ж зверніться до продавця.
- Перевезення і транспортування обладнання допускається лише у заводській упаковці.
- Не вимагає спеціальних умов для реалізації.
- Утилізацію проводити відповідно до правил утилізації побутової та комп'ютерної техніки.
- Через саморозрядження акумулятору під час зберігання, виріб може не включитися відразу. В цьому випадку рекомендується підключити АС до зарядного пристрою і дочекатися відновлення працездатності.

#### ПРИЗНАЧЕННЯ

Портативна акустична система з Bluetooth та FM-радіо SVEN PS-415, PS-425 призначена для роботи з ПК, ноутбуками та іншими мобільними пристроями за допомогою передачі даних за протоколом Bluetooth. Її також можна використовувати в інтернет-телефонії, під час проведення відеоконференцій, в мультимедійних додатках та інтерактивних іграх. Мікрофонний вхід, FM-тюнер, програвач з USB-flash і micro SD-карт пам'яті у комплекті.

#### КОМПЛЕКТНІСТЬ

- Акустична система – 1 шт.
- Сигнальний кабель 3,5 мм mini-jack к 3,5 мм mini-jack – 1 шт.
- Кабель живлення USB до micro USB – 1 шт.
- Керівництво користувача – 1 шт.
- Гарантійний талон – 1 шт.

#### ОСОБЕННОСТИ

- Безпроводна передача сигналу через Bluetooth
- Ефектне різнокольорове підсвічування
- Провідна / безпроводна передача аудіосигналу
- Вмонтований програвач аудіофайлів з USB-ash і карток пам'яті micro SD
- Вмонтований еквалайзер
- Мікрофонний вхід
- Вмонтоване FM-радіо
- LED дисплей

**Технічна підтримка розміщена на сайті [www.sven.fi](http://www.sven.fi).**

**Також тут Ви зможете знайти оновлену версію цього Керівництва.**



## Керівництво користувача

PS-415  
PS-425**Конструкція АС**

① M: перемикання режимів роботи: Bluetooth/Радіо/Програвач/LINE IN (короткочасне натиснення);

вмикання/вимикання службових сигналів (тривале натиснення)

② ☹: перемикання режимів підсвітки (короткочасне натиснення);

кнопка вибору режиму повтору (тривале натиснення у режимі Програвач);

ONE – повтор поточного треку;

RAND – відтворення треків у випадковому порядку;

ALL – відтворення всіх треків у послідовному порядку;

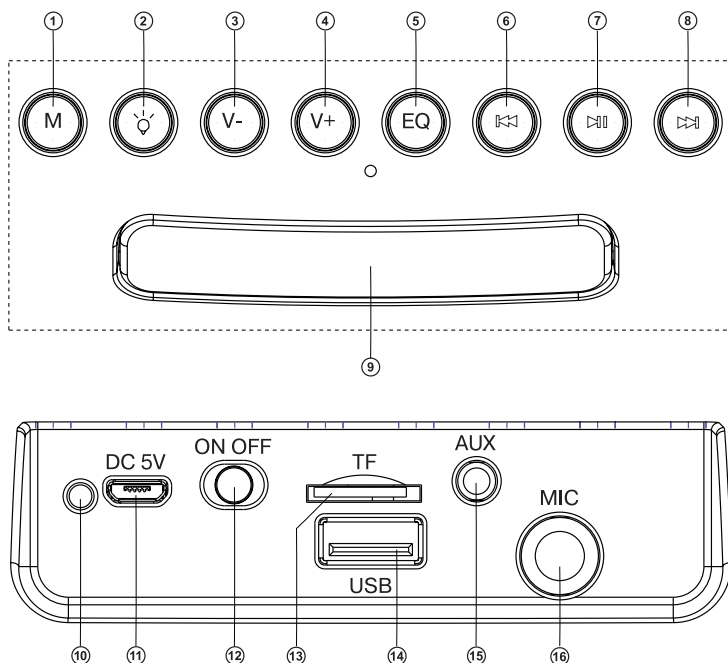
Видалення FM-станції (тривале натиснення у режимі Радіо)

③ V-: збільшення рівня гучності

④ V+: зменшення рівня гучності

⑤ EQ: зміна тембрів (у всіх режимах крім AUX), рівня гучності мікрофону, рівня ехо мікрофону (короткочасне натиснення);

Запам'ятовування обраної частоти в пам'ять АС (тривале натиснення у режимі Радіо)



Мал.1.

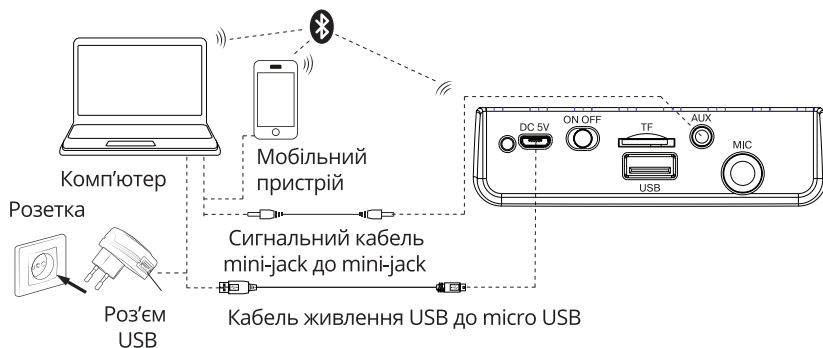
- Ⓢ ⏪: перехід на попередній трек (короткочасне натиснення у режимі Програвач і Bluetooth);  
Навігація по треку (тривале натиснення у режимі Програвач і Bluetooth);  
Перехід на попередню станцію/частоту (у режимі Радіо)
- Ⓢ ⏸: кнопка Відтворення/Пауза (у режимі Програвач і Bluetooth);  
Автопошук радіостанцій (тривале натиснення у режимі Радіо);  
Від'єднання від підключеного пристрою (тривале натиснення у режимі Bluetooth);  
Вимкнення звуку (короткочасне натиснення у режимі Радіо і LINE IN)
- Ⓢ ⏩: перехід на наступний трек (короткочасне натиснення у режимі Програвач і Bluetooth);  
Навігація по треку (тривале натиснення у режимі Програвач і Bluetooth);  
Перехід на наступну станцію/частоту (у режимі Радіо)
- Ⓢ ⑨ Дисплей
- Ⓢ ⑩ Індикатор
- Ⓢ ⑪ DC 5V: роз'єм micro USB для підключення АС до зарядного пристрою, порту USB ноутбука/ПК
- Ⓢ ⑫ ON/OFF: кнопка вимикання/вмикання АС
- Ⓢ ⑬ TF: роз'єм для підключення micro SD
- Ⓢ ⑭ USB: роз'єм для підключення USB-flash
- Ⓢ ⑮ AUX: роз'єм 3,5 мм mini-jack для підключення аудіосигналу (телефон, MP3 плеєр, тощо)
- Ⓢ ⑯ MIC: 6,3 мм jack роз'єм для підключення мікрофона

## ПІДКЛЮЧЕННЯ ТА ЕКСПЛУАТАЦІЯ

**Увага! Перед початком експлуатації необхідно повністю зарядити акумулятор.**

### Зарядження акумулятора АС

- Під'єднайте АС до USB-порту ПК або USB-зарядного пристрою за допомогою кабелю micro USB до USB (з комплекту). Під час зарядження індикатор ⑩ горітиме червоним. Індикатор ⑩ гасне, якщо акумулятор заряджено.
- У АС використовується батарея як інтегральна частина устаткування, тому не намагайтеся видалити або замінити її, оскільки це може спричинити анулювання гарантії або пошкодження пристрою.



Мал. 2. Схема підключення

## Керівництво користувача

**PS-415**  
**PS-425**

### РЕЖИМИ РОБОТИ

#### Режим Bluetooth

- Безпроводна передача даних за протоколом Bluetooth дає змогу підключити АС без кабелю до сумісних пристроїв. Максимальний радіус дії передачі даних становить 10 м. Такі перешкоди, як стіни, а також інші електронні пристрої можуть завадити передачі сигналу.
- Увімкніть АС в режимі Bluetooth – натисніть кнопку M ① кілька разів, поки на дисплеї не з'явиться напис «bt».
- На джерелі сигналу (телефон, ноутбук, смартфон тощо) потрібно вибрати режим пошуку пристроїв Bluetooth. На екрані відобразатиметься найменування «SVEN PS-415/425», з яким потрібно встановити з'єднання\*.
- Якщо підключення вдале, в АС лунає короткий звуковий сигнал, індикація режиму пошуку припиняється\*\*.

#### Режим Радіо

**Увага! Для поліпшення якості прийому радіосигналу, підключіть кабель 3,5 мм mini-jack (з комплекту) до входу AUX ⑬ або кабель microUSB-USB (з комплекту) до входу USB ⑭.**

- Увімкніть АС в режим радіо – натисніть кнопку M ① декілька разів, доки на дисплеї не з'явиться частота радіостанції. Довготривале натиснення кнопки ⑦ активує режим автопошуку. Після завершення сканування автоматично увімкнеться перша знайдена радіостанція. Кнопками ⑥ і ⑧ виберіть потрібну радіостанцію.

#### Режим Програвача

**Увага! Файлова система носія micro SD — FAT32. Максимальний обсяг 32 Гб.**

**Не рекомендується використовувати micro SD Ultra Speed.**

- При встановленні USB-flash або micro SD-носія у відповідний слот при увімкненні АС, відтворення почнеться автоматично. За допомогою кнопки ⑦ перемикаються режими Відтворення/Пауза. Кнопками ⑥ (попередній трек) і ⑧ (наступний трек) можна управляти треками.

#### Використання в провідному режимі (LINE IN)

- АС може використовуватися як зовнішній підсилювальний пристрій для будь-яких джерел аудіосигналу з виходом 3,5 мм mini-jack. Для цього потрібно під'єднати кабель 3,5 мм mini-jack до аудіовиходу AUX ⑬. Увімкніть АС в режим LINE IN – натисніть кнопку M ① декілька разів, доки на дисплеї не відобразиться напис «LINE».

Для з'єднання з деякими моделями пристроїв через Bluetooth, можливо, треба буде ввести код «0000».

\*\* Якщо виріб вже прописано в списку пристроїв джерела звуку, то повторна активація режиму пошуку не обов'язкова. Виберіть лише ім'я виробу «SVEN PS-415/425» і команду «підключитися» на джерелі звуку.

## ТЕХНІЧНІ ХАРАКТЕРИСТИКИ

Характеристики та одиниці вимірювання	Значення
Частотний діапазон, Гц	100 – 20 000
Вихідна потужність (RMS), Вт	12 (2 × 6)
Діаметр динаміка, мм	Ø 70
Ємність акумулятора, мА*г	1 500
Живлення	USB/  5V
Вага, г	1 150
Розміри, мм	320 × 160 × 130 (PS-415) 320 × 160 × 125 (PS-425)

**Примітки:**

- Наведені в таблиці технічні характеристики є довідковими і не можуть бути підставою для претензій.
- Продукція ТМ SVEN постійно удосконалюється. З цієї причини технічні характеристики та комплектність можуть бути змінені без попереднього повідомлення.

# SVEN®

Portable Speaker System  
with Bluetooth and  
FM-radio

## USER MANUAL



**PS-415**  
**PS-425**

[www.sven.fi](http://www.sven.fi)

***Congratulations on your purchase of the SVEN speaker system!***

#### **COPYRIGHT**

© 2020. SVEN PTE. LTD. Version 1.0 (V 1.0).

This Manual and information contained in it are copyrighted. All rights reserved.

#### **CONTENTS**

<b>RUS</b> .....	<b>2</b>
<b>UKR</b> .....	<b>7</b>
<b>ENG</b> .....	<b>13</b>

#### **BUYER RECOMMENDATIONS**

- Unpack the device carefully. Make sure there are no accessories left in the box. Check up the device for damage; if the product was damaged during transportation, address the firm which carried out the delivery; if the product functions incorrectly, address the dealer at once.
- Shipping and transportation equipment is permitted only in the original container.
- Does not require special conditions for realization.
- Dispose of in accordance with regulations for the disposal of household and computer equipment.
- Due to the self-discharge of the battery during storage, the product may not turn on immediately. In this case, it is recommended to connect speaker to the charger and wait for recovery.

#### **APPLICATION**

SVEN PS-415, PS-425 portable multimedia speaker system with Bluetooth and FM-radio is designed for operation with PC, notebooks and other mobile devices by means of data transfer via Bluetooth protocol. It can be also used in internet telephony, during video conferences, in multimedia applications, in interactive games. Microphone input, FM-tuner and the player with USB-flash and micro SD-cards are included.

#### **PACKAGE CONTENTS**


- Speaker system – 1 pc
- 3.5 mm mini-jack to 3.5 mm mini-jack signal cable – 1 pc
- USB to micro USB power cable – 1 pc
- User Manual – 1 pc
- Warranty card – 1 pc

#### **SPECIAL FEATURES**

- Bluetooth wireless signal transmission
- Effective multi-colored lighting
- Wired/wireless audio signal transmission
- Built-in player for audio files from USB-flash and micro SD card
- Built-in equalizer
- Microphone input
- Built-in FM tuner
- LED display

***Technical support is on [www.sven.fi](http://www.sven.fi).***

**Speaker system description**

- ① M: switching modes button: Bluetooth/Radio/Player/LINE IN (short pressing); ON/OFF the service signals (long pressing)
- ② : switching backlight modes (short pressing); repeat mode selection button (long pressing in Player mode): ONE - repeats the current track; RAND - play tracks in the random order; ALL - plays all tracks in the sequential order; FM station deletion (long pressing in Radio mode)
- ③ V-: volume decrease button
- ④ V+: volume increase button
- ⑤ EQ: changing timbres (in all modes except AUX), microphone volume, microphone echo level (short pressing); Memorize selected frequency (long pressing in Radio mode)

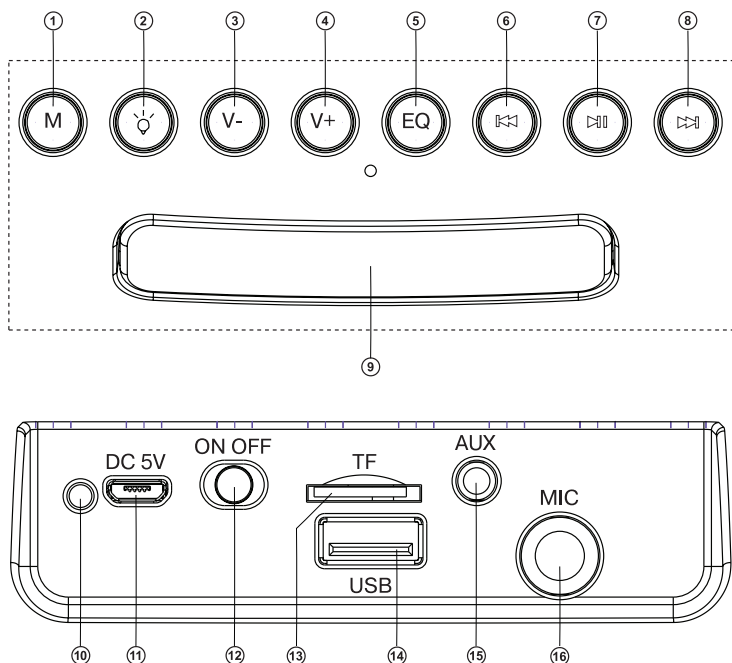


Fig.1.

- ⑥ ◀: previous track (short pressing in Player and Bluetooth mode);  
Navigation on the track (long pressing in Player and Bluetooth mode);  
Previous track/station (in Radio mode)
- ⑦ ▶: Play/Pause button (in Player and Bluetooth mode);  
Start/Stop auto scan (long pressing in Radio mode);  
Disconnect from device (long pressing in Bluetooth mode);  
Mute (short pressing in Radio and LINE IN mode)
- ⑧ ▶▶: next track (short pressing in Player and Bluetooth mode);  
Navigation on the track (long pressing in Player and Bluetooth mode);  
Next track/station (in Radio mode)
- ⑨ Display
- ⑩ Indicator
- ⑪ DC 5V: micro USB jack for charger connecting, the USB port of laptop/PC
- ⑫ ON/OFF: POWER button
- ⑬ TF: micro SD card slot
- ⑭ USB: USB-flash card slot
- ⑮ AUX: 3.5 mm mini-jack for audio signal connecting (phone, MP3 player, etc.)
- ⑯ MIC: 6.3 mm jack microphone jack

## CONNECTION AND OPERATION

**Attention! The built-in battery must be charged completely prior to the application.**

### Speaker system battery charging

- Connect speaker system to a USB port of PC or USB charger using micro USB to USB cable (included). During battery charging the indicator ⑩ is red. Indicator ⑩ goes out when the battery is charged.
- The battery is used in the speaker system as an integral part of the device, therefore do not try to extract or replace it, because this can result in the warranty cancellation or the device damage.

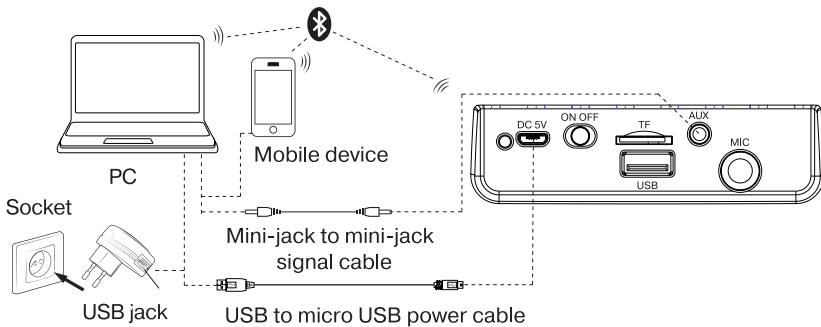


Fig. 2. Connection diagram



**OPERATION MODES****Bluetooth mode**

- Wireless data transfer via the Bluetooth protocol enables to connect speaker system to compatible devices. Maximum radius of action of data transfer is 10 m. Such obstacles as walls or other electronic devices can interfere with the signal transfer.
- Turn on the speaker system Bluetooth mode – press button M ① several times until display shows «bt» inscription.
- It is necessary to select the search mode of devices with Bluetooth on a signal source (telephone, notebook, smartphone, etc.). «SVEN PS-415/425», message will be displayed on the screen which is to be connected to\*.
- When connection is successful, there will be a short beep and the indication of the search mode on speaker system is over\*\*.

**Radio mode**

**Attention! To improve the reception quality of the radio signal, connect the 3.5 mm mini-jack cable (included) to the AUX input ③ or connect the microUSB-USB (included) to the USB input ⑭.**

- Turn on the speaker system – press button M ① several times until the display shows the station frequency. Long-term pressing button ⑦ activates auto search mode. After scanning completion, the first scanned radio station will start to operate automatically. With buttons ⑥ and ⑧ select a desired radio station.

**Player mode**

**Attention! The file system of a micro SD carrier is FAT32. Maximum volume is 32 GB. It is not recommended to use the micro SD Ultra Speed.**

- The system will enter the Player mode automatically when a carrier (USB flash or SD card) is connected to corresponding ports. Use button ⑦ to switch between Play/Pause modes. You can control tracks by using buttons ⑥ (previous track) and ⑧ (next track).


**The use in the wired mode (LINE IN)**

- Speaker system can be used as an external device for amplifying any audio source with a 3.5 mm output mini-jack. Connect a cable mini USB, plug 3.5 mini-jack to the audio input AUX ⑭. Turn the speakers to the LINE IN mode – press the M ① button several times until «LINE» appears on the display.

\* You might have to enter «0000» code to connect some models of devices via Bluetooth.

\*\* If the item has been already registered in the device list of a source, then the second search mode activation is not obligatory. Choose the item name «SVEN PS-415/425» and the «connect» command on the source.

## TECHNICAL SPECIFICATIONS

Parameter, measurement unit	Value
Frequency response, Hz	100 – 20 000
Output power (RMS), W	12 (2 × 6)
Speaker diameter, mm	∅ 70
Battery capacity, mA*h	1 500
Power supply	USB/  5V
Weight, g	1 150
Dimensions, mm	320 × 160 × 130 (PS-415) 320 × 160 × 125 (PS-425)

**Notes:**

- *Technical specifications given in this table are supplemental information and cannot give occasion to claims.*
- *Technical specifications and package contents are subject to change without notice due to the improvement of SVEN production.*

## Портативная акустическая система с Bluetooth и FM-радио

# SVEN®



Модели: **PS-415, PS-425**

Импортер в России: ООО «РЕГАРД», 105082, г. Москва, ул. Фридриха Энгельса, д. 75, стр. 5.

Уполномоченная организация в России: ООО «РТ-Ф», 105082, г. Москва, ул. Фридриха Энгельса, д. 56, стр. 1.

Условия гарантийного обслуживания смотрите в гарантийном талоне или на сайте [www.sven.fi](http://www.sven.fi).

Гарантийный срок: 12 мес.

Срок службы: 2 года

Производитель: «СВЕН ПТЕ. Лимитед», 176 Джу Чиаг Роуд, № 02-02, Сингапур, 427447. Произведено под контролем «Свен Скандинавия Лимитед», 48310, Финляндия, Котка, Котолахдентие, 15. Сделано в Китае.

Модели: **PS-415, PS-425**

Постачальник/імпортер в Україні: ТОВ «СВЕН Центр», 08400, Київська область, м. Переяслав-Хмельницький, вул. Героїв Дніпра, 31, тел. (044) 233-65-89/98.

Призначення, споживчі властивості та відомості про безпеку товару дивіться у Керівництві з експлуатації. Умови гарантійного обслуговування дивіться в гарантійному талоні або на сайті [www.sven.fi](http://www.sven.fi).

Гарантийний термін: 12 міс.

Строк служби: 2 роки.

Товар сертифіковано/має гігієнічний висновок.

Шкідливих речовин не містить. Зберігати в сухому місці.

Виробник: «СВЕН ПТЕ. Лимитед», 176 Джу Чиаг Роуд, № 02-02, Сингапур, 427447. Виготовлено під контролем «Свен Скандинавия Лимитед», 48310, Финляндия, Котка, Котолахдентие, 15. Зроблено в Китаї.

Manufacturer: SVEN PTE. LTD, 176 Joo Chiat Road, № 02-02, Singapore, 427447. Produced under the control of Oy Sven Scandinavia Ltd. 15, Kotolahdentie, Kotka, Finland, 48310. Made in China.

® Registered Trademark of Oy SVEN Scandinavia Ltd. Finland.



# PS-415 PS-425