

rombica

BLUETOOTH SPEAKER

mysound Tito 1C	BT-S024
mysound Tito 2C	BT-S025
mysound Tito 3C	BT-S026
mysound Tito 4C	BT-S052

USER MANUAL

Thank you for purchasing Rombica device.
Please read this user manual before the operation
and save it for the future

EN

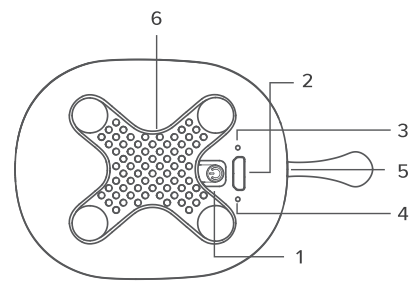
GENERAL INFORMATION

1. Mode button
Short press – Pause/Play
Long press – power on/off
Quick double press – call to last caller (Bluetooth mode)
Short press during incoming call – receive incoming call (Bluetooth mode)
Long press during incoming call – reject incoming call (Bluetooth mode)
2. Micro-USB port for charging built-in battery
3. Microphone
4. LED indicator #1
5. LED indicator #2
6. Dynamic

SPECIFICATION

Power: DC 5V, from battery
Bluetooth version: v 5.0
True Wireless Stereo support: yes
Frequency range: 100 Hz – 20 kHz
Speaker power: 3 W
Speaker diameter: 33 mm
Battery: 400 mAh / 3.7 V
Interfaces: micro-USB, BT, mic

EN



TECHNICAL CHARACTERISTICS AND APPEARANCE MAY BE CHANGED WITHOUT PRIOR NOTICE

EN

OPERATION OF THE DEVICE

POWER ON
Press and hold Mode button. Sound notification and turned-on LED indicator#2 will confirm turning-on

POWER OFF
Press and hold Mode button. Sound notification and turned-off LED indicator#2 will confirm turning-off

- PAIRING VIA BLUETOOTH**
1. Turn on the speaker
 2. Open Bluetooth settings on your smartphone/PC, enable Bluetooth and search for new devices. When Bluetooth speaker found, confirm pairing
 3. After successful pairing both the Bluetooth speaker and your device, you can control playback by Mode button

TRUE WIRELESS STEREO MODE
When you have two Rombica Mysound Tito speakers you can use them together with True Wireless Stereo mode.

1. Turn on both of the Rombica Mysound Tito speakers
2. Quick triple press Mode button (1) on any of Rombica Mysound Tito speakers to pair two speakers with each other. Sound notification will confirm TWS pairing
3. Pair speakers with your device same way as described in paragraph «Pairing via Bluetooth»
4. If you want to cancel TWS connection between two speakers quick triple press Mode button (1) on any of Rombica Mysound Tito speakers.

EN

PHONE CALLS

You could receive incoming calls with Bluetooth speaker if it paired to smartphone/tablet PC. You can talk using built-in mic and dynamic. Short press Mode button to receive the incoming call, press once more to end the call. Long press Mode button is rejecting incoming call

BATTERY CHARGING
Before use, fully charge Bluetooth speaker within 6 hours. New battery requires 2-3 full charge-discharge cycles to reach full capacity. Use (supplied) cable and connect it to the Bluetooth speaker by micro-USB side. Connect USB cable to the PC or wall charger (wall charger is not supplied). LED indicator #1 is red during charging and turns off when the battery is fully charged

SAFETY INFORMATION

1. Before charging make sure that voltage of the power is 5V. The recommended adapter is 5V / 300mA
2. If device is not used during long time, charge it at least once per month
3. In case of breaking do not try to open and repair device by yourself. Use service center
4. Avoid influence of the high humidity, dust and dirt. Use dry soft lint-free cloth to clean device. Not allowed to use washing or cleaning liquids
5. Do not store, use or charge device near heat sources and flammable objects, during low or high ambient temperature. Charging can be done only under adult supervision. Recommended temperature is 5 to 35 °C
6. Not allowed to drop or hit device

EN

STORAGE CONDITIONS

Keep the device in a dry, well-ventilated place, far from heaters and direct sunlight. Keep the device out of reach of children. Do not bite or lick device, as it may cause damage or explode the device. Children or persons with disabilities should not use the device without the supervision of the responsible person

IN THE BOX

- | |
|----------------------|
| 1. Bluetooth speaker |
| 2. USB cable |
| 3. Manual |



Do not dispose with household waste! Required to dispose this electrical device at designated recycling collection point for electrical devices. It ensures that device is recycled professionally and prevents the release of the harmful substance into the environment. Make sure that device is uncharged before disposal

EN

rombica

ПОРТАТИВНЫЙ АУДИОПРОИГРЫВАТЕЛЬ

mysound Tito 1C	BT-S024
mysound Tito 2C	BT-S025
mysound Tito 3C	BT-S026
mysound Tito 4C	BT-S052

РУКОВОДСТВО ПОЛЬЗОВАТЕЛЯ

Благодарим Вас за покупку изделия из серии mysound. Перед эксплуатацией устройства, прочтите это руководство и сохраните его для использования в дальнейшем

RU

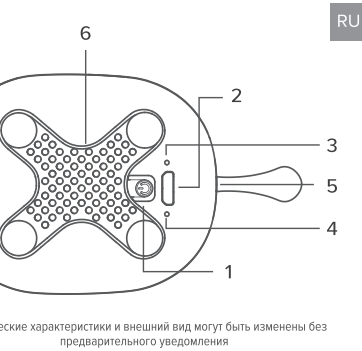
ОБЩИЕ СВЕДЕНИЯ

1. Кнопка управления
Короткое нажатие – пауза/воспроизведение
Долгое нажатие – включение/выключение устройства
Быстрое двойное нажатие – вызов последнего абонента (в режиме Bluetooth)
Короткое нажатие в момент входящего вызова – принятие входящего вызова (в режиме Bluetooth)
Долгое нажатие в момент входящего вызова – отклонение входящего вызова (в режиме Bluetooth)
2. Разъем micro-USB для зарядки встроенного аккумулятора
3. Микрофон
4. LED-индикатор №1
5. LED-индикатор №2
6. Динамик

СПЕЦИФИКАЦИЯ

Питание: DC 5V, от встроенного аккумулятора
Bluetooth стандарт: v 5.0
Поддержка True Wireless Stereo: да
Диапазон воспроизводимых частот: 100 Гц – 20 кГц
Мощность динамика: 3 Вт
Количество широкополосных динамиков: 1
Диаметр динамика: 33 мм
Аккумулятор: 400 мАч / 3.7 В
Интерфейсы: micro-USB, Bluetooth, микрофон
Комплектация: портативный аудиопроигрыватель, USB кабель, документация

RU



Технические характеристики и внешний вид могут быть изменены без предварительного уведомления

RU

ЭКСПЛУАТАЦИЯ УСТРОЙСТВА

ВКЛЮЧЕНИЕ УСТРОЙСТВА
Нажмите и удерживайте кнопку управления (1), звуковое оповещение и включившийся LED-индикатор №2 подтвердят включение

ВЫКЛЮЧЕНИЕ УСТРОЙСТВА
Нажмите и удерживайте кнопку управления (1), звуковое оповещение и выключившийся LED-индикатор №2 подтвердят выключение

СОПРЯЖЕНИЕ С ВНЕШНИМ УСТРОЙСТВОМ ПО BLUETOOTH

1. Включите аудиопроигрыватель
2. Убедитесь, что устройство находится в режиме Bluetooth
3. Откройте настройки Bluetooth на мобильном устройстве/компьютере, активируйте функцию Bluetooth и запустите поиск устройств. Когда ваше устройство найдет аудиопроигрыватель, подтвердите подключение. Система может вывести на экран диалоговое окно, в котором необходимо ввести цифры «1234» или «0000» или другие для создания пары
4. После создания пары между вашим устройством и аудиопроигрывателем можно наслаждаться любимой музыкой. Вы можете контролировать воспроизведение на своем устройстве или управлять им при помощи кнопки управления

РЕЖИМ TRUE WIRELESS STEREO

Если у вас есть два портативных аудиопроигрывателя Rombica Mysound Tito, вы можете использовать их вместе в режиме True Wireless Stereo.

1. Включите оба портативных аудиопроигрывателя Rombica Mysound Tito
2. Быстрое тройное нажатие на кнопку управления (1) на любом из двух устройств запустит процесс TWS сопряжения двух устройств. Звуковое оповещение подтвердит успешное создание TWS пары
3. Выполните сопряжение аудиопроигрывателей с Вашим персональным устройством тем же способом, который описан в пункте «Сопряжение с внешним устройством по Bluetooth»

RU

МЕРЫ ПРЕДОСТОРОЖНОСТИ

4. Повторное быстрое тройное нажатие на кнопку управления на любом из двух устройств отменит TWS сопряжение между двумя портативными аудиопроигрывателями

РЕЖИМ ЗВОНКА
Вы можете принимать входящие вызовы с помощью аудиопроигрывателя, если в данный момент он сопряжен с телефоном/планшетом. Разговор ведется с помощью встроенного микрофона и динамика аудиопроигрывателя. Коротко нажмите кнопку управления (1) для принятия входящего вызова, повторное нажатие кнопки завершит разговор. Для того чтобы отклонить вызов нажмите и держите кнопку управления

ЗАРЯДКА АККУМУЛЯТОРА
Перед первым использованием полностью зарядите аккумулятор в течение 6 часов. Новый аккумулятор требует 2-3 цикла полного заряда-разряда для достижения максимальной емкости. Подключите USB кабель к микро-USB разъему аудиопроигрывателя. Затем подсоедините USB разъем к персональному компьютеру, либо к зарядному устройству «USB-сеть» (зарядное устройство в комплект не входит). Во время зарядки LED-индикатор №1 подсвечивается красным цветом. Когда подсветка погаснет – зарядка окончена

МЕРЫ ПРЕДОСТОРОЖНОСТИ

1. Перед подзарядкой аккумулятора убедитесь, что напряжение питания составляет 5В. Рекомендуемый адаптер 5В/300мА
2. Если устройство не используется в течение длительного времени, заряжайте его раз в месяц
3. Не пытайтесь в случае поломки открыть корпус устройства и отремонтировать его самостоятельно, обратитесь в сервисный центр
4. Избегайте воздействия на устройство повышенной влажности, пыли и грязи. Используйте для очистки сухую мягкую безворсовую ткань. Запрещается использовать для этой цели какие-либо моющие или чистящие жидкости

RU

МЕРЫ ПРЕДОСТОРОЖНОСТИ

5. Не храните, не используйте устройство и не заряжайте аккумулятор рядом с источниками тепла и легковоспламеняющимися предметами, при повышенной или пониженной температуре. Зарядка может производиться только под наблюдением взрослого.

6. Не допускайте падения устройства и не подвергайте его сильным ударам
7. Избегайте попадания посторонних предметов в отверстия и разъемы на корпусе устройства
8. Обязательно выключайте устройство после использования
9. При отсоединении кабеля от аудиопроигрывателя никогда не тяните за шнур, держитесь за штекер
10. Аудиопроигрыватель не предназначен для использования в коммерческих целях
11. «Режим Bluetooth» не предназначен для использования в коммерческих целях
12. Стандартный ресурс аккумулятора составляет 500 циклов заряда-разряда. После превышения 500 циклов эффективная емкость аккумулятора может снижаться
13. Эффективность хранения и передачи энергии аккумулятора зависит от температуры окружающей среды
14. Не разбирайте устройство, не подвергайте его сильному нагреванию и не кладите его в воду, так как это может привести к нагреванию аккумулятора с большим выделением тепла
15. Чтобы гарантировать достаточную вентиляцию и нормальную работу устройства, никогда не накрывайте работающее устройство тканью или другим материалом, так как недостаточная вентиляция может вызвать перегрев и/или сокращение срока службы изделия

УСЛОВИЯ ХРАНЕНИЯ

Храните в сухом, хорошо проветриваемом помещении, вдали от нагревательных приборов и прямых солнечных лучей. Храните устройство в недоступном для детей месте. Не касайтесь и не обливайтесь устройством, это может привести к повреждению или взрыву устройства.

RU

УСЛОВИЯ ГАРАНТИЙНЫХ ОБЯЗАТЕЛЬСТВ

Данное устройство не должно использоваться маленькими детьми или лицами с ограниченными возможностями без наблюдения ответственного лица, гарантирующего безопасное использование устройства. Следите за маленькими детьми, чтобы они не играли с устройством

Назначение товара: портативный аудиопроигрыватель. Устройство не предназначено для использования в коммерческих целях. Используется для приема и воспроизведения аудио посредством Bluetooth соединения со сторонним устройством и встроенного динамика. Ограничения при использовании: при использовании устройства необходимо соблюдать нормы, установленные законодательством страны (в которой используется изделие), касательно громкости воспроизведения аудио в общественных и жилых зонах

Изделие содержит встроенный аккумулятор. Перед транспортировкой обратитесь к местным органам власти / перевозчику для уточнения правил и условий перевозки. Товарный знак / торговая марка: Rombica.
Адрес пр-ва: «Шеньчжень Невсун Джитал Технолоджи Со. ЛТД.» 2-4Ф Билдинг А, Невсун Технолоджи Парк, ФенгТанг Родд, Фуюн Товн, Бао'ан Дистрикт, Шеньчжень, КНР (Китайская Народная Республика), Китай.
Произведено: Китай. info@rombica.ru
Техническая поддержка – support@rombica.ru
Дата производства товара определяется по серийному номеру товара: четвертый и пятый символы серийного номера обозначают месяц производства, шестой и седьмой символы – год производства соответственно. Серийный номер нанесен на упаковку. Товар сертифицирован.



RU

ГАРАНТИЙНЫЙ ТАЛОН

УСЛОВИЯ ГАРАНТИЙНЫХ ОБЯЗАТЕЛЬСТВ

1. Гарантийные обязательства распространяются на изделия, приобретенные в РФ
2. Гарантийные обязательства не распространяются на принадлежности, входящие в комплектность товара, если их замена не связана с разборкой изделия: элементы питания, кабели, переходники, адаптеры, чехлы, ремни, документацию
3. Изготовитель не несет гарантийные обязательства в следующих случаях: если изделие использовалось для осуществления предпринимательской деятельности, а так же в иных целях, не соответствующих его прямому назначению; нарушения правил и условий эксплуатации, установок изделия, изложенных в Руководстве Пользователя и другой документации; если изделие имеет следы попыток некачественного ремонта; если дефект вызван изменением конструкции или схемы изделия, подключением внешних устройств, не предусмотренных изготовителем; если обнаружены механические повреждения, возникшие после передачи изделия потребителю; повреждения, вызванные воздействием влаги, высоких или низких температур, коррозии, окислением, попаданием внутрь изделия посторонних предметов, веществ, жидкостей, насекомых или животных
4. Производителем не несет ответственность за возможный вред изделия, прямо или косвенно нанесенный людям, домашним животным, имуществу в случае, если это произошло в результате несоблюдения правил и условий эксплуатации, установок изделия; умышленных или неосторожных действий покупателя (потребителя) и/или третьих лиц. Также, не несет ответственность за возможный вред, прямо или косвенно нанесенный изделием соответствующего назначения, в результате потери, повреждения или изменения данных и информации о товаре. В случае возникновения претензий к качеству товара, покупатель должен обратиться к продавцу.

RU

При невозможности достоверно установить дату продажи, срок гарантии исчисляется с даты изготовления изделия и составляет 18 месяцев. Дата производства товара определяется по серийному номеру товара, четвертая и пятая цифры серийного номера обозначают месяц производства, шестая и седьмая цифры серийного номера обозначают год производства, соответственно. Серийный номер нанесен на упаковку. Информацию о работе технической службы и гарантийным вопросам можно узнать по электронной почте: support@rombica.ru. Полный список адресов технических центров. Производителя, уполномоченных осуществлять сервисное обслуживание, представлен на сайте: www.rombica.ru



RU

Настоящим подтверждаю проверку работоспособности и покупку полностью исправного изделия, указанного выше, в полной комплектации с инструкцией по эксплуатации на русском языке. Изделие осмотрено и проверено в моем присутствии, видимых повреждений не имеет. Со всеми техническими характеристиками, функциональными возможностями и правилами эксплуатации ознакомлен(а). С нижеизложенными условиями гарантии согласен(а)

.....
ФИО Покупателя, подпись

СВЕДЕНИЯ О РЕМОНТАХ

№	дата	код ремонта	сервис	мастер	клиент

RU