

Портативный аудиопроигрыватель Tronsmart Element Groove

Уважаемый покупатель!

Благодарим Вас за выбор продукции, выпускаемой под торговой маркой «Tronsmart». Мы рады предложить Вам изделия, разработанные и изготовленные в соответствии с высокими требованиями к качеству, функциональности и дизайну. Перед началом эксплуатации прибора внимательно прочитайте данное руководство, в котором содержится важная информация, касающаяся Вашей безопасности, а также рекомендации по правильному использованию прибора и уходу за ним. Позаботьтесь о сохранности настоящего Руководства, используйте его в качестве справочного материала при дальнейшем использовании прибора.

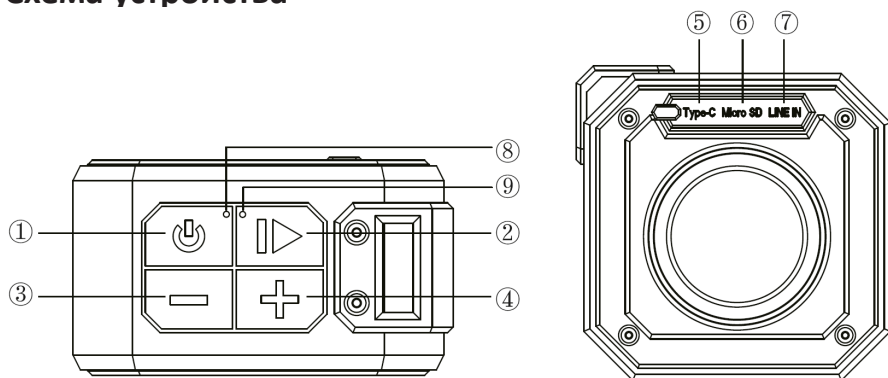
Меры предосторожности

1. Не вскрывайте устройство и не производите ремонт самостоятельно. Обслуживание и ремонт должны осуществлять только квалифицированные специалисты уполномоченного сервисного центра.
2. Оберегайте устройство от попадания в отверстия посторонних предметов.
3. Устанавливайте устройство вдали от нагревательных приборов и источников открытого пламени. Не подвергайте воздействию прямых солнечных лучей.
4. Не применяйте химические реагенты для чистки устройства, используйте мягкую влажную ткань для очистки корпуса.
5. При обнаружении любых сбоев в работе рекомендуется немедленно отключить устройство и обратиться в авторизованный сервисный центр.
6. Во избежание повреждения слуха не используйте устройство для прослушивания на высоком уровне громкости в течение длительного периода времени.
7. Храните устройство в сухом месте.

Технические характеристики

- Общая выходная мощность: 10 Вт.
- Параметры питания: DC 5 В / 1 А.
- Диапазон воспроизводимых частот: 115 Гц – 15 кГц.
- Ёмкость батареи: 2500 мА·ч.
- Версия Bluetooth: 4.2.
- Рабочий диапазон: до 30 м (в открытом пространстве).
- Время воспроизведения: до 24 часов (на среднем уровне громкости).
- Время зарядки: ~2.5 часа.
- Степень защиты от воды: IPX7.

Схема устройства



1. Кнопка питания.
 - Включение/выключение: нажмите, чтобы включить устройство / удерживайте 3 секунды, чтобы выключить. Удерживайте кнопку в течение 5-8 секунд, чтобы выключить устройство принудительно в случае возникновения неполадок.
 - Подключение TWS: включите оба устройства, дважды нажмите кнопку на одном устройстве, чтобы начать режим сопряжения. В режиме сопряжения дважды нажмите на кнопку, чтобы разъединить устройства.
 - Изменение режима: в режиме Bluetooth нажмите, чтобы переключиться на режим microSD.
2. Воспроизведение/Пауза/Hands-free.
 - Нажмите чтобы воспроизвести/остановить композицию.
 - Ответ на вызов/Завершение вызова: нажмите при поступлении входящего вызова/по окончании звонка.
 - Отклонение вызова: удерживайте 2 секунды при поступлении входящего вызова.
 - Повторный набор: в режиме подключения Bluetooth нажмите дважды.
3. Уменьшение громкости (нажмите)/Предыдущая композиция (удерживайте).
4. Увеличение громкости (нажмите)/Следующая композиция (удерживайте).
5. Разъем для зарядки USB Type-C.
6. Разъем для карты памяти microSD.
7. Разъем AUX.
8. Индикатор TWS/Индикатор зарядки.
9. Индикатор подключения Bluetooth.

Комплектация

- Портативный аудиопроигрыватель.
- Кабель для зарядки.
- Кабель AUX 3.5 мм.
- Шнурок 60 см.
- Руководство пользователя.

Инструкция по эксплуатации

Сопряжение по Bluetooth

- Включите устройство, световой индикатор Bluetooth начнет мигать синим.
- Включите Bluetooth на телефоне. Запустите поиск устройств. Имя данного устройства «Tronsmart Element Groove». Соединитесь с устройством.
- Нажмите и удерживайте кнопку «Воспроизведение/Пауза» в течение 3 секунд, чтобы отключить Bluetooth.

TWS

Функция True Wireless Stereo позволяет Вам объединить два устройства Groove в беспроводную стереосистему.

- Включите оба устройства и убедитесь, что они не подключены по Bluetooth с другими устройствами.
- Дважды нажмите кнопку питания на одном из устройств, Вы услышите звуковое оповещение, индикатор TWS замигает желтым цветом, что означает процесс сопряжения. После успешного соединения Вы услышите звуковое оповещение на обоих устройствах, индикаторы TWS загорятся желтым цветом на двух устройствах, в то время как индикатор Bluetooth основного устройства будет мигать синим.
- Включите Bluetooth на телефоне. Запустите поиск устройств. Имя данного устройства «Tronsmart Element Groove». Соединитесь с устройством. Индикатор Bluetooth на основном устройстве загорится синим, что означает успешное подключение. Во время воспроизведения музыки синий индикатор будет медленно мигать.
- Чтобы разъединить устройства, в режиме сопряжения дважды нажмите на кнопку питания. Индикатор погаснет.

ПРИМЕЧАНИЕ: в случае успешного сопряжения при включении устройств в следующий раз они будут автоматически соединены.

Подключение через разъем AUX

Подключите устройство к Вашему мобильному телефону, MP3 плееру, компьютеру или ноутбуку с помощью аудио кабеля (3.5 мм). Как только индикатор начнет медленно мигать синим цветом, можно начать воспроизведение.

Режим microSD

Нажмите кнопку питания, чтобы переключить режим с Bluetooth на microSD. Максимальный объем microSD карты - 64 Гб.

Зарядка

Подключите источник питания к устройству с помощью USB кабеля. Световой индикатор загорится красным во время зарядки, по окончании зарядки индикатор погаснет.

Спящий режим

Устройство автоматически войдет в спящий режим в случае безуспешного сопряжения или бездействия в течение 10-15 минут.

Правила и условия монтажа, хранения, перевозки (транспортировки), реализации и утилизации

- Хранение и транспортировка устройства должны производиться в сухом помещении.
 - Устройство требует бережного обращения, оберегайте его от воздействия пыли, грязи, ударов, влаги, огня и т.д.
 - Реализация устройства должна производиться в соответствии с действующим законодательством РФ.
 - После окончания срока службы изделия его нельзя выбрасывать вместе с обычным бытовым мусором. Вместо этого оно подлежит сдаче на утилизацию в соответствующий пункт приема электрического и электронного оборудования для последующей переработки и утилизации в соответствии с федеральным или местным законодательством.
- Обеспечивая правильную утилизацию данного продукта, вы помогаете сэкономить природные ресурсы и предотвращаете ущерб для окружающей среды и здоровья людей, который возможен в случае ненадлежащего обращения. Более подробную информацию о пунктах приема и утилизации данного продукта можно получить в местных муниципальных органах или на предприятии по вывозу бытового мусора.
- При обнаружении неисправности устройства следует незамедлительно обратиться в авторизованный сервисный центр или утилизировать устройство.



Дополнительная информация

Изготовитель: Шэньчжэнь Вэлю Ин Экшен Ко., Лтд.

4 эт., зд. А3, промзона Хэкань, ул. Вухэ Саус 41, подрайон Баньтянь, р-н Лунган, г. Шэньчжэнь, пров. Гуандун, Китай.

Уполномоченное изготовителем лицо: ООО «АТЛАС»,
690068, Россия, Приморский край, город Владивосток, проспект 100-Летия Владивостока, дом 155, корпус 3, офис 5.

Изделие имеет сертификат соответствия, выданный Государственным органом по Сертификации.

Номер ТС RU C-CN.АЖ26.В.05060.

Орган по сертификации: общество с ограниченной ответственностью «Гамма-Тест».

Срок действия: с 19.11.2018 по 18.11.2023 включительно.

Внешний вид изделия и его характеристики могут подвергаться изменениям без предварительного уведомления для улучшения качества.

Срок гарантии: 1 год.

Срок эксплуатации: 2 года.

Адрес в интернете: www.tronsmart.com

Товар изготовлен (мм.rrrr.): _____

V.1

