

## Меры предосторожности

Портативный аккумулятор предназначен для подзарядки портативных устройств, в том числе при отсутствии доступа к электрической розетке.

- Используйте только совместимый сетевой адаптер и кабель для зарядки устройства. Использование некорректно подобранного сетевого адаптера, кабеля или насадок для зарядки может повредить Ваше устройство, либо подключенные к нему мобильные устройства.
- Всегда заряжайте устройство в помещениях с хорошей вентиляцией.
- Не храните прибор при повышенной или пониженной температуре. Оберегайте устройство от воздействия пыли, влаги и прямых солнечных лучей.
- Не погружайте устройство в воду и не используйте в непосредственной близости от источников воды.
- Не прикасайтесь к устройству мокрыми руками.
- Предохраняйте устройство от падений, ударов, тряски. Грубое использование может повредить внутренние контакты и платы.
- Устройство не предназначено для использования детьми и лицами с ограниченными физическими, сенсорными или умственными способностями кроме случаев, когда над ними осуществляется контроль другими лицами, ответственными за их безопасность.
- Во время зарядки устройство и сетевой адаптер могут нагреваться, это нормальное явление.
- Не подвергайте устройство и весь его комплект воздействию огня и других источников сильного тепла.
- Неквалифицированные манипуляции с устройством (модификации, ремонт, самостоятельная замена батареи и т. д.) могут навредить устройству и Вашему здоровью.
- Незамедлительно прекратите использование ПА при полной разрядке устройства.
- Следуйте местным законодательствам и не пользуйтесь устройством в местах, где это запрещено (например, во время взлета и приземления самолета, вблизи медицинского оборудования и т. д., так как оно может вызвать помехи).
- Не используйте устройство после падения, а также при наличии видимых повреждений, вздутии батареи или сбоях в работе. Обратитесь в сервисный центр.
- Зарядите устройство полностью перед первым использованием. Полноценная производительность устройства достигается только после 2-3 полных циклов зарядки и разрядки.

# DEXP

## РУКОВОДСТВО ПОЛЬЗОВАТЕЛЯ

### Портативный аккумулятор DEXP F2002PDB

#### Уважаемый покупатель!

Благодарим Вас за выбор продукции, выпускаемой под торговой маркой «DEXP». Перед началом эксплуатации устройства внимательно прочитайте данное руководство, в котором содержится важная информация, касающаяся Вашей безопасности, а также рекомендации по правильному использованию устройства и уходу за ним. Рекомендуем сохранить данное Руководство и использовать его в качестве справочного материала при дальнейшей эксплуатации устройства.

#### Дополнительная информация

**Изготовитель:** Шэньчжэнь Фудэн Тэкнолоджи Ко., Лтд.  
4 эт., здание С, шоссе Чилин 21, ул. Далан, Новый район  
Лунхуа, г. Шэньчжэнь, пров. Гуандун, Китай.

**Уполномоченное изготовителем лицо:** ООО «Атлас»,  
690068, Россия, Приморский край, г. Владивосток, проспект  
100-летия Владивостока, дом 155, корпус 3, офис 5.

Внешний вид изделия и его характеристики могут подвергаться изменениям без предварительного уведомления.

Товар соответствует требованиям ГОСТов.

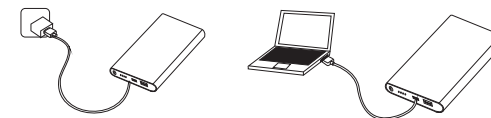


Товар изготовлен (мм.гггг): \_\_\_\_\_

## Инструкция по эксплуатации

### Зарядка портативного аккумулятора

Вставьте коннектор microUSB (Type-C) в соответствующий порт ПА, затем подключите USB-коннектор кабеля к сетевому адаптеру, либо USB-порту ПК.



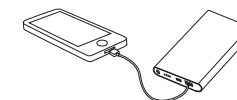
Нажмите на кнопку питания, загорится LED-дисплей. На дисплее отобразится текущий уровень заряда ПА, а также индикатор «IN», обозначающий зарядку ПА. При использовании входного порта Type-C на дисплее также загорится индикатор «PD», означающий использование порта с поддержкой технологии Power Delivery. Когда уровень заряда ПА достигает 10% — зарядите устройство.

**ВНИМАНИЕ:** если устройство не реагирует на нажатие кнопки питания, незамедлительно зарядите устройство.

**ВНИМАНИЕ:** во избежание риска порчи встроенной литий-полимерной батареи заряжайте данный портативный аккумулятор по меньшей мере каждые три месяца.

### Зарядка мобильных устройств от ПА

Вставьте USB-коннектор кабеля в соответствующий порт ПА, а другой конец кабеля подключите к порту цифрового устройства. Нажмите на кнопку питания, чтобы включить ПА.

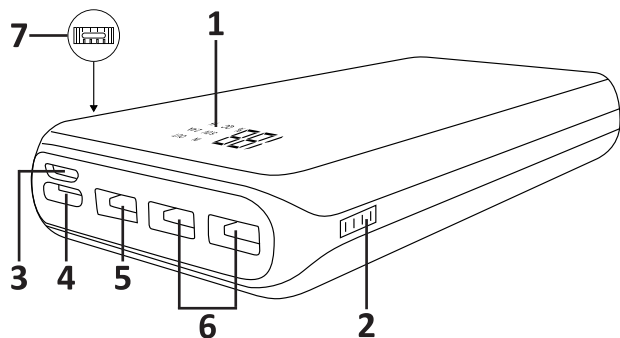


На дисплее отобразится текущий уровень заряда ПА, а также индикатор «OUT», обозначающий зарядку цифровых устройств от ПА. При использовании выходного порта Type-C или USB 1 на дисплее также загорится индикатор «PD», означающий использование порта с поддержкой технологии Power Delivery или Quick Charge.

### Чистка и уход

Очищайте поверхность устройства сухой или слегка влажной мягкой тканью.

## Схема устройства



1. LCD-дисплей.
2. Кнопка питания.
3. Входной порт microUSB.
4. Входной/выходной порт Type-C.
5. Выходной USB-порт (USB 1) с поддержкой технологии Quick Charge.
6. Выходные USB-порты для зарядки устройств.
7. Входной порт Lightning.

## Гарантийные обязательства

Производитель устанавливает срок гарантии 6 месяцев на это изделие и гарантирует бесперебойную работу в течение всего гарантийного срока, а также что изделие не имеет дефектов в материалах и сборке. Гарантийный период исчисляется с момента приобретения изделия и распространяется только на новые продукты. В гарантийное обслуживание входит бесплатный ремонт или замена вышедших из строя элементов оборудования не по вине потребителя в течение гарантийного срока, на территории уполномоченных сервисных центров, при условии эксплуатации изделия согласно руководству пользователя.

Срок службы изделия, предназначенного для личного, не профессионального использования составляет 1 год, при условии соблюдения правил эксплуатации.

**Актуальный список сервисных центров по адресу:**  
<https://www.dns-shop.ru/technical-support/>

## Правила и условия монтажа, хранения (транспортировки), реализации и утилизации

- Прибор не требует какого-либо монтажа или постоянной фиксации.
- Хранение и перевозка прибора должны осуществляться в сухих местах.
- Реализация прибора должна производиться согласно действующему законодательству РФ.
- После окончания срока службы изделия его нельзя выбрасывать вместе с обычным бытовым мусором. Вместо этого оно подлежит сдаче на утилизацию в соответствующий пункт приема электрического и электронного оборудования для последующей переработки и утилизации в соответствии с федеральным или местным законодательством. Обеспечивая правильную утилизацию данного продукта, Вы помогаете сберечь природные ресурсы и предотвращаете ущерб для окружающей среды и здоровья людей, который возможен в случае ненадлежащего обращения. Более подробную информацию о пунктах приема и утилизации данного продукта можно получить в местных муниципальных органах или на предприятии по вывозу бытового мусора.
- При обнаружении неисправности прибора следует немедленно обратиться в авторизованный сервисный центр или утилизировать прибор.

## Технические характеристики

- Тип аккумулятора: литий-полимерный.
- Емкость аккумулятора: 20000 мАч.
- Входное напряжение и ток:
  - MicroUSB: 5 В, 2 А / 9 В, 2 А / 12 В, 1.5 А.
  - Type-C: 5 В, 2 А / 9 В, 2 А / 12 В, 1.5 А, поддержка технологии Power Delivery 2.0 и Power Delivery 3.0.
  - Lightning: 5 В, 1.5 А.
- Выходное напряжение и ток:
  - Type-C: 5 В, 3 А / 9 В, 2 А / 12 В, 1.5 А, поддержка технологии Power Delivery 2.0 и Power Delivery 3.0.
  - USB 1: 5 В, 3 А / 9 В, 2 А / 12 В, 1.5 А, поддержка технологии быстрой зарядки Quick Charge 2.0 и Quick Charge 3.0.
  - USB-порты: 5 В, 3 А.
  - Максимальная сила тока при работе трех портов: 3 А.
- Список протоколов быстрой зарядки, поддерживаемых портативным аккумулятором\*:
  - PD 3.0/PD 2.0.
  - QC 3.0/QC 2.0.
- Три порта для одновременной зарядки нескольких устройств.
- Функция автоматической защиты устройства от глубокого разряда, перезарядки, короткого замыкания, воздействия сверхтоков, высоких температур и перенапряжения.
- Функция автоматического перехода в режим ожидания.
- Габариты: 151 мм x 74 мм x 25 мм.
- Комплектация: ПА, кабель для зарядки (30 см), руководство пользователя.

\* Протокол быстрой зарядки, поддерживаемый Вашим мобильным устройством, уточняйте у производителя (дистрибьютора).