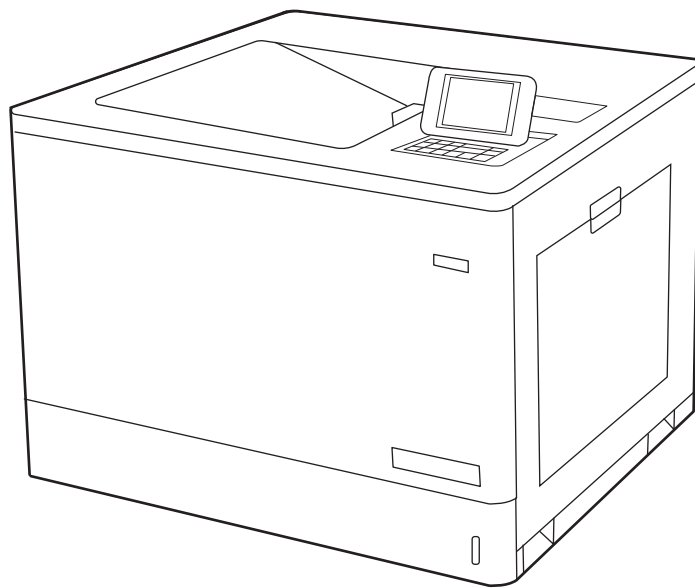




Color LaserJet Enterprise M751

Руководство пользователя



www.hp.com/videos/LaserJet
www.hp.com/support/colorljM751



HP Color LaserJet Enterprise M751

Руководство пользователя

Авторские права и лицензия

© Copyright 2019 HP Development Company, L.P.

Копирование, адаптация или перевод без предварительного письменного разрешения запрещены, за исключением случаев, разрешенных законом об авторских правах.

Информация, содержащаяся в этом документе, может быть изменена без предварительного уведомления.

Гарантии на изделия и услуги HP устанавливаются в специальных гарантийных положениях, прилагаемых к таким изделиям и услугам. Ничто из сказанного в настоящем документе не должно истолковываться как дополнительная гарантия. HP не несет ответственности за технические или редакторские ошибки или упущения, содержащиеся в настоящем документе.

Edition 1, 4/2019

Информация о товарных знаках

Adobe®, Adobe Photoshop®, Acrobat® и PostScript® являются зарегистрированными товарными знаками Adobe Systems Incorporated.

Название Apple и логотип Apple являются товарными знаками компании Apple Inc., зарегистрированными в США и других странах/регионах.

macOS является зарегистрированным товарным знаком Apple Inc. в США и других странах/регионах.

AirPrint является зарегистрированным товарным знаком Apple Inc. в США и в других странах/регионах.

Google™ является товарным знаком Google Inc.

Microsoft®, Windows®, Windows XP® и Windows Vista® являются зарегистрированными в США товарными знаками Microsoft Corporation.

UNIX® является зарегистрированным товарным знаком Open Group.

Содержание

1 Общие сведения о принтере	1
Значки предупреждений	2
Опасность поражения электрическим током	3
Изображения принтера	4
Вид принтера спереди	4
Вид принтера сзади	5
Интерфейсные порты	6
Вид панели управления	6
Технические характеристики принтера	9
Технические характеристики	9
Поддерживаемые ОС	10
Решения для мобильной печати	12
Размеры принтера	13
Потребляемая мощность, электрические характеристики и акустическая эмиссия	15
Допустимые условия эксплуатации	15
Аппаратная настройка принтера и установка ПО	16
2 Лотки для бумаги	17
Введение	18
Загрузка бумаги в лоток 1 (многофункциональный лоток)	19
Введение	19
Ориентация бумаги в лотке 1	20
Использование альтернативного режима бланков	24
Включите альтернативный режим бланков на панели управления принтера	24
Загрузка бумаги в лоток 2	25
Введение	25
Ориентация бумаги в лотке 2	27
Использование альтернативного режима фирменных бланков	30
Включите альтернативный режим бланков на панели управления принтера	31
Загрузка бумаги в лоток на 550 листов	32
Введение	32
Ориентация бумаги в лотке на 550 листов	34

Использование альтернативного режима бланков	38
Включите альтернативный режим бланков на панели управления принтера	38
Загрузка бумаги в лотки на 2 x 550 листов	39
Введение	39
Ориентация бумаги в лотке на 2 x 550 листов	41
Использование альтернативного режима бланков	45
Включите альтернативный режим бланков на панели управления принтера	45
Загрузка бумаги во входной лоток большой емкости на 2700 листов	46
Введение	46
Ориентация бумаги в лотке большой емкости на 2700 листов	48
Использование альтернативного режима бланков	49
Включите альтернативный режим бланков на панели управления принтера	50
Загрузка бумаги и печать конвертов	51
Введение	51
Печать конвертов	51
Ориентация конверта	51
Загрузка и печать этикеток	53
Введение	53
Ручная подача этикеток	53
Ориентация этикетки	54
3 Расходные материалы, аксессуары и запасные части	55
Заказ расходных материалов, дополнительных принадлежностей и запасных частей	56
Заказ	56
Расходные материалы и дополнительные принадлежности	56
Расходные материалы для ТО/с длительным сроком эксплуатации	57
Детали для самостоятельного ремонта	58
Настройка параметров расходных материалов для защиты картриджей с тонером HP	60
Введение	60
Включение и отключение функции «Политика по картриджам»	60
Использование панели управления принтера для включения функции "Политика по картриджам"	60
Использование панели управления принтера для отключения функции "Политика по картриджам"	61
Использование встроенного веб-сервера HP (EWS) для включения функции «Политика по картриджам»	61
Использование встроенного веб-сервера HP (EWS) для отключения функции «Политика по картриджам»	61
Устранение неполадок: сообщения об ошибках на панели управления о политике по картриджам	62
Включение и отключение функции «Защита картриджей»	62

Использование панели управления принтера для включения функции "Защита картриджей"	62
Использование панели управления принтера для отключения функции "Защита картриджей"	63
Использование встроенного веб-сервера HP (EWS) для включения функции «Защита картриджей»	63
Использование встроенного веб-сервера HP (EWS) для отключения функции «Защита картриджей»	63
Устранение неполадок: сообщения на панели управления об ошибках, связанных с защитой картриджей	64
Замена картриджа с тонером	65
Сведения о картридже с тонером	65
Извлечение и замена картриджей	66
Замена барабанов переноса изображений	69
Сведения о барабане переноса изображений	69
Извлечение и замена барабана переноса изображений	70
Замена модуля сбора тонера	72
Сведения о модуле сбора тонера	72
Извлечение и замена модуля сбора тонера	72
4 Печать	75
Задания печати (Windows)	76
Как выполнять печать (Windows)	76
Автоматическая двусторонняя печать (Windows)	77
Двусторонняя печать в ручном режиме (Windows)	77
Печатать несколько страниц на листе (Windows)	79
Выбор типа бумаги (Windows)	79
Дополнительные задания на печать	80
Задания печати (macOS)	81
Как выполнять печать (macOS)	81
Автоматическая двусторонняя печать (macOS)	81
Двусторонняя печать в ручном режиме (macOS)	81
Печатать несколько страниц на листе (macOS)	82
Выбор типа бумаги (macOS)	82
Дополнительные задания на печать	82
Хранение заданий печати в памяти принтера, чтобы распечатать позднее или конфиденциально	84
Введение	84
Создание сохраненного задания (Windows)	84
Создание сохраненного задания (macOS)	85
Печать сохраненного задания	86
Удаление сохраненного задания	86

Удаление задания, сохраненного в принтере	86
Изменение ограничений хранения заданий	86
Информация, передаваемая в принтер в целях учета заданий	87
Мобильная печать	88
Введение	88
Печать через Wi-Fi, Wi-Fi Direct Print, NFC и BLE	88
HP ePrint по электронной почте	89
AirPrint	90
Встроенное решение для печати в Android	90
Печать с флэш-накопителя USB	91
Введение	91
Активация порта USB для печати	91
Печать документов с USB-накопителя	92
Печать с использованием высокоскоростного порта USB 2.0 (проводная)	93
Активация высокоскоростного порта USB для печати	93
5 Управление принтером	95
Расширенная конфигурация встроенного веб-сервера HP (EWS)	96
Введение	96
Доступ к встроенному веб-серверу HP (EWS)	96
Функции встроенного веб-сервера HP	97
Вкладка Сведения	97
Вкладка Общее	98
Вкладка Печать	99
Вкладка Расходные материалы	99
Вкладка Устранение неполадок	99
Вкладка Безопасность	100
Вкладка Веб-службы HP	100
Вкладка Сеть	101
Список Прочие ссылки	102
Настройка параметров IP-сети	104
Ограничения по совместному использованию	104
Просмотр и изменение сетевых параметров	104
Изменение сетевого имени принтера	104
Настройка параметров TCP/IP IPv4 вручную с панели управления	105
Настройка параметров TCP/IP IPv6 вручную с панели управления	105
Скорость подключения и параметры двусторонней печати	106
Функции безопасности принтера	107
Введение	107
Сведения о безопасности	107
Установка или изменение пароля системы с помощью встроенного веб-сервера HP	107

Безопасность IP	108
Поддержка шифрования. Высокопроизводительные зашифрованные жесткие диски HP	108
Блокировка форматтера	108
Параметры энергопотребления	109
Введение	109
Установка параметров режима бездействия	109
Настройка таймера режима ожидания и параметров принтера на потребление не более 1 Вт	109
Настройка расписания режима ожидания	110
HP Web Jetadmin	111
Обновления ПО и микропрограммы	112

6 Решение проблем 113

Поддержка клиентов	114
Справочная система панели управления	115
Восстановление заводских настроек	116
Введение	116
Способ 1. Восстановите заводские настройки с панели управления устройства	116
Способ 2. Выполните восстановление заводских настроек с помощью встроенного веб-сервера HP (только для подключенных к сети принтеров)	116
На панели управления принтера отображается сообщение об ошибке "Низкий уровень тонера в картридже" или "Очень низкий уровень тонера в картридже"	117
Изменение настроек "Очень низкий уровень"	117
Заказ расходных материалов	117
Принтер не захватывает или пропускает захват бумаги	119
Введение	119
Принтер не захватывает бумагу	119
Принтером захватывается несколько листов бумаги	121
Устранение замятий бумаги	125
Введение	125
Места замятия бумаги	125
Автоматическая навигация по устранению замятий бумаги	126
Замятие бумаги случается часто или периодически?	126
Устранение замятия бумаги в лотке 1 (13.A1)	126
Устранение замятия бумаги в лотке 2 (13.A2)	130
Устранение замятия в области термоблока (13.B9, 13.B2, 13.FF)	135
Устранение замятия бумаги в выходном лотке (13.E1)	139
Устранение замятия в области двусторонней печати (13.D3)	140
Устранение замятия бумаги в лотках на 550 листов (13.A3, 13.A4)	143
Устранение замятия бумаги в лотках для бумаги на 2 x 550 листов (13.A4, 13.A5)	149

Устранение замятия бумаги во входных лотках большой емкости для бумаги на 2700 листов (13.A3, 13.A4, 13.A5, 13.A7)	155
Устранение проблем с качеством печати	162
Введение	162
Устранение проблем с качеством печати	162
Обновление микропрограммного обеспечения принтера	162
Печать из другой программы	162
Проверка параметра типа бумаги для задания печати	163
Проверка параметров типа бумаги в принтере	163
Проверка параметра типа бумаги (Windows)	163
Проверка параметра типа бумаги (macOS)	163
Проверка статуса картриджа с тонером	163
Печать страницы очистки	164
Визуально проверьте тонер-картридж или картриджи	165
Проверка бумаги и условий печати	165
Шаг 1. Используйте бумагу, которая соответствует требованиям HP	165
Шаг 2. Проверьте условия эксплуатации	165
Шаг 3. Настройка лотка для бумаги	166
Попробуйте другой драйвер печати	166
Устранение проблем с качеством цветопередачи	167
Калибровка принтера для выравнивания цвета	167
Устранение дефектов изображения	168
Решение проблем проводной сети	177
Введение	177
Некачественное подключение на физическом уровне	177
В компьютере используется неверный IP-адрес принтера	178
Компьютер не может связаться с принтером	178
В принтере используется неверное подключение и неправильные параметры двусторонней печати	178
Новое программное обеспечение может вызывать неполадки с совместимостью.	178
Неправильные настройки компьютера или рабочей станции	179
Принтер отключен или настройки сети неверны	179
Указатель	181

1 Общие сведения о принтере

- [Значки предупреждений](#)
- [Опасность поражения электрическим током](#)
- [Изображения принтера](#)
- [Технические характеристики принтера](#)
- [Аппаратная настройка принтера и установка ПО](#)

Дополнительные сведения

Следующая информация является верной на момент публикации.

Для получения помощи по видео см. www.hp.com/videos/LaserJet.

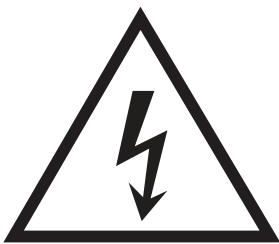
Дополнительные сведения см. в разделе www.hp.com/support/colorljM751.

В полной справке от HP для этого принтера представлена следующая информация:

- Установка и настройка
- Обучение и использование
- Решение проблем
- Загрузка обновлений ПО и микропрограммы
- Участие в форумах технической поддержки
- Поиск информации по гарантии и нормативной информации

Значки предупреждений

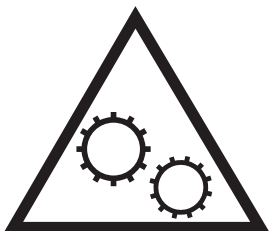
Пояснения к значкам предупреждений: на устройствах HP могут появляться следующие значки предупреждений. При необходимости используйте соответствующие меры предосторожности.



Внимание! Удар электрическим током



Внимание! Горячая поверхность



Внимание! Держите части тела подальше от движущихся частей.



Внимание! Острый край в непосредственной близости

Опасность поражения электрическим током

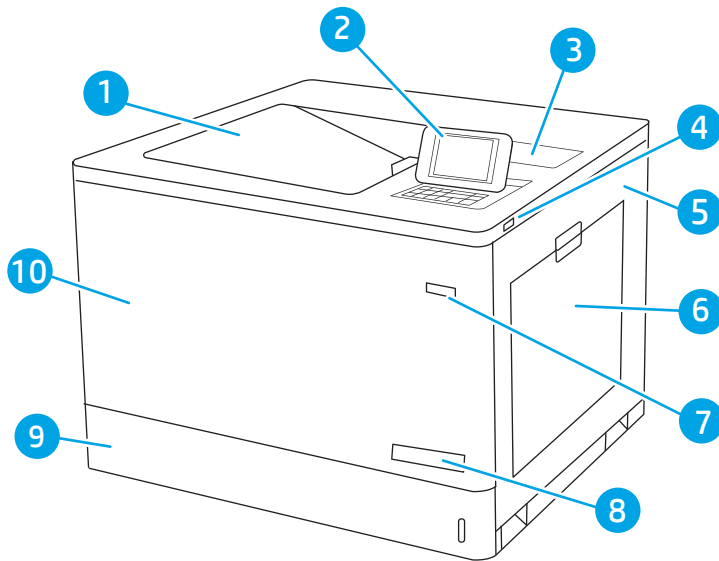
При использовании данного устройства всегда соблюдайте базовые меры безопасности, чтобы уменьшить риск получения травмы из-за возгорания или удара электрическим током.

- Внимательно ознакомьтесь со всеми инструкциями в данном руководстве пользователя.
- Обращайте внимание на все предупреждения и инструкции, указанные на устройстве.
- Для подключения устройства к источнику питания используйте только заземленную электрическую розетку. Если вы не знаете, заземлена ли розетка, обратитесь к квалифицированному электрику.
- Не прикасайтесь к контактам разъемов на устройстве. Немедленно заменяйте поврежденные кабели.
- Перед очисткой отключайте устройство от электрической розетки.
- Не устанавливайте и не используйте данное устройство вблизи воды и не трогайте его влажными руками.
- Надежно установите устройство на устойчивую поверхность.
- Установите устройство в защищенном месте, где никто не наступит на шнур питания и не споткнется об него.

Изображения принтера

- [Вид принтера спереди](#)
- [Вид принтера сзади](#)
- [Интерфейсные порты](#)
- [Вид панели управления](#)

Вид принтера спереди



1 Выходной лоток

2 Панель управления с цветным графическим дисплеем и клавиатурой

3 Гнездо аппаратной интеграции для подключения дополнительных принадлежностей и устройств сторонних производителей

4 USB-порт для непосредственной печати

Вставьте USB-накопитель для печати и сканирования без компьютера или чтобы обновить микропрограмму принтера.

ПРИМЕЧАНИЕ. Администратор должен активировать данный порт перед использованием.

5 Правая дверца (для доступа к термоблоку или устранения замятия)

6 Лоток 1

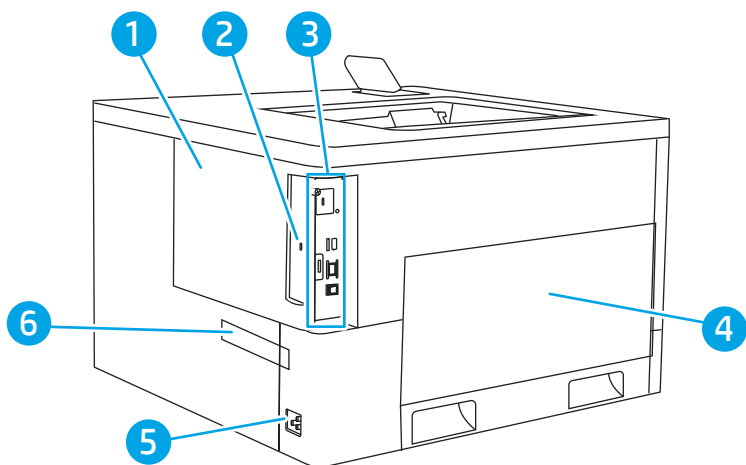
7 Выключатель

8 Название модели

9 Лоток 2

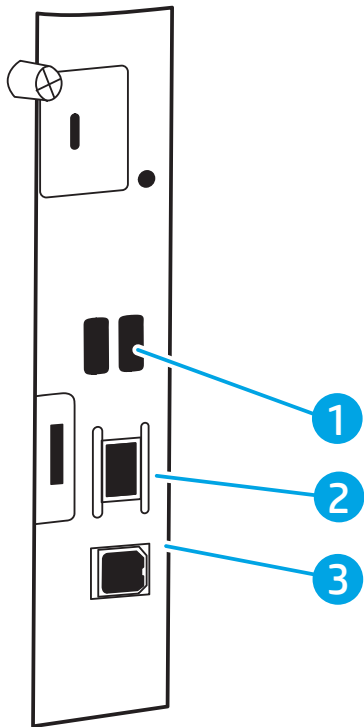
10 Передняя дверца (для доступа к картриджам с тонером и барабанам переноса изображений)

Вид принтера сзади



- | | |
|---|--|
| 1 | Крышка формatera |
| 2 | Разъем замка блокировки кабельного типа |
| 3 | Форматер (содержит интерфейсные порты) |
| 4 | Левая дверца (доступ к модулю сбора тонера) |
| ПРИМЕЧАНИЕ. Для доступа к модулю сбора тонера необходимо использовать переднюю дверцу. | |
| 5 | Разъем питания |
| 6 | Этикетка с серийным номером и кодом продукта |

Интерфейсные порты



1 Порты USB для подключения внешних устройств USB (порты могут быть прикрыты)

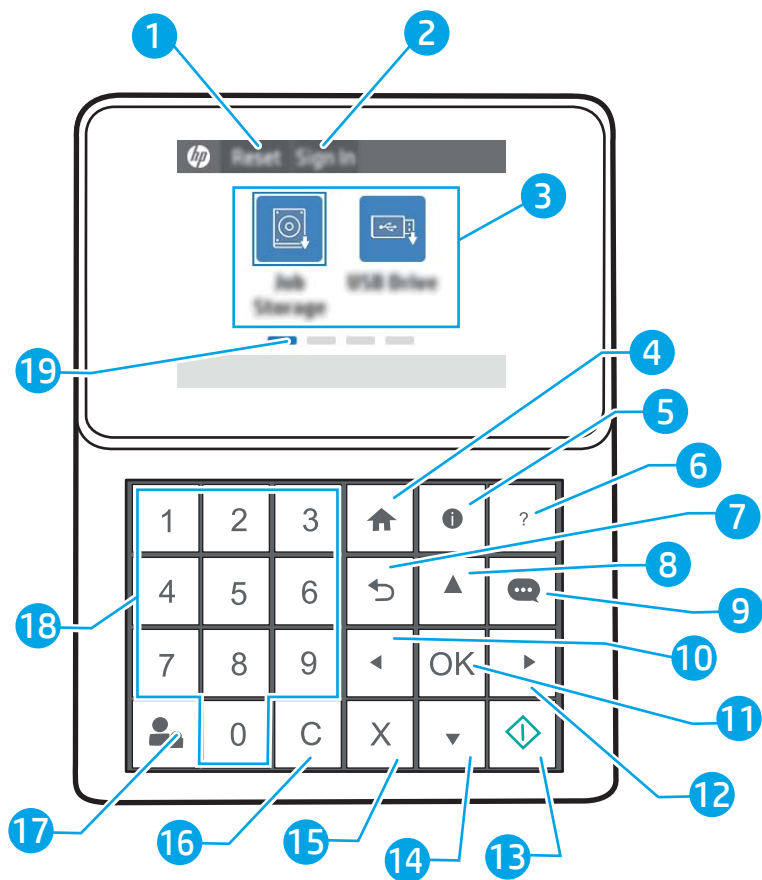
ПРИМЕЧАНИЕ. Для печати по USB используйте порт USB, расположенный рядом с панелью управления.


2 Разъем подключения к локальной сети (LAN) Ethernet 10/100/1000



3 Порт печати Hi-Speed USB 2.0

Вид панели управления


Используйте панель управления для получения информации о состоянии принтера и заданий и настройки принтера. Экран на этой панели управления не является сенсорным. Используйте кнопки со стрелками и кнопку **OK** для поиска и выбора пунктов меню.



1	Значок Сброс	Выберите значок Сброс для отмены изменений, продолжения работы принтера после приостановки, отображения скрытых ошибок и восстановления значений по умолчанию (включая языковые настройки и раскладку клавиатуры).
2	Значок Вход или Выход	Выберите значок Вход , чтобы открыть экран Вход . Выберите значок Выход , чтобы выполнить выход на принтере. На принтере восстанавливаются все настройки по умолчанию.
3	Область приложений	Выберите любой значок, чтобы открыть соответствующее приложение. ПРИМЕЧАНИЕ. Подборка приложений зависит от принтера. Администратор может выбирать отображаемые приложения и порядок их появления.
4	Кнопка главного экрана 	Возврат на главный экран.

5	Кнопка информации 	Нажмите кнопку информации для доступа к различным сведениям о принтере. Выберите соответствующие пункты для доступа к следующим сведениям: <ul style="list-style-type: none"> • Язык дисплея: изменение параметра язык для текущего сеанса пользователя. • Режим ожидания: перевод принтера в энергосберегающий режим. • Wi-Fi Direct: инструкции по подключению к принтеру напрямую с телефона, планшета ПК или других устройств (только при установленном дополнительном модуле беспроводной связи). • Беспроводное соединение: просмотр или изменение параметров беспроводного подключения (только при установленном дополнительном модуле беспроводной связи). • Ethernet: просмотр или изменение параметров Ethernet-подключения. • Веб-службы HP: просмотр сведений по подключению и печати на принтере через веб-службы HP.
6	Кнопка справки 	Список разделов справки или сведений по разделу при работе с главным экраном, приложением, параметром или функцией.
7	Кнопка возврата 	Переход на уровень назад в дереве меню.
8	Кнопка со стрелкой вверх 	Переход к предыдущему пункту или виджету в вертикальной схеме расположения элементов.
9	Кнопка Центра сообщений 	Открытие Центра сообщений.
10	Кнопка стрелки влево 	Переход к предыдущему пункту, виджету или уровню дерева меню (но не выход из приложения) или уменьшение числовых значений.
11	Кнопка OK	Принятие выбранного значения для пункта, активация выделенной кнопки, открытие клавиатуры для редактирования выделенного текстового поля или выполнение аналогичных действий.
12	Кнопка стрелки вправо 	Переход к следующему пункту списка, виджету, уровню дерева меню или увеличение числовых значений.
13	Кнопка «Пуск» 	Запуск задания на печать.
14	Кнопка со стрелкой вниз 	Переход к следующему пункту или виджету в вертикальной схеме расположения элементов.
15	Кнопка отмены 	Приостановка работы принтера и открытие экрана Активные задания . На экране Активные задания пользователь может отменить задание или возобновить печать.
16	Кнопка очистки 	Очистка записи в поле ввода.
17	Кнопка Вход или Выход	Нажмите кнопку Вход , чтобы открыть экран Вход . Чтобы выполнить выход на принтере, нажмите Выход . На принтере восстанавливаются все настройки по умолчанию.
18	Цифровая клавиатура	Ввод числовых значений.
19	Указатель страницы главного экрана	Указание количества страниц на главном экране или в папке главного экрана. Текущая страница выделена. Для перехода между страницами используйте кнопки со стрелками.

Технические характеристики принтера

 **ВАЖНО!** Следующие характеристики верны на момент публикации, но могут измениться. Дополнительные сведения см. в разделе www.hp.com/support/colorljm751.

- [Технические характеристики](#)
- [Поддерживаемые ОС](#)
- [Решения для мобильной печати](#)
- [Размеры принтера](#)
- [Потребляемая мощность, электрические характеристики и акустическая эмиссия](#)
- [Допустимые условия эксплуатации](#)

Технические характеристики

Название модели	M751n	M751dn	
Номер продукта	T3U43A	T3U44A	
Работа с бумагой	Лоток 1 (емкость 100 листов)	В комплекте	В комплекте
	Лоток 2 (емкость 550 листов)	В комплекте	В комплекте
	Лоток для бумаги на 550 листов	Опционально	Необязательный
	ПРИМЕЧАНИЕ. На моделях M751n и M751dn можно установить до двух дополнительных лотков на 550 листов.		
Лоток для бумаги на 2 x 550 листов с подставкой	Опционально	Опционально	
ПРИМЕЧАНИЕ. На моделях M751n и M751dn можно установить до двух дополнительных лотков на 550 листов на верхней части подставки.			
Входной лоток большой емкости для бумаги на 2700 листов с подставкой	Опционально	Опционально	
ПРИМЕЧАНИЕ. На моделях M751n и M751dn можно установить до двух дополнительных лотков на 550 листов на верхней части подставки.			
Подставка	Опционально	Опционально	
ПРИМЕЧАНИЕ. На моделях M751n и M751dn можно установить до двух дополнительных лотков на 550 листов на верхней части подставки.			
Автоматическая двусторонняя печать	недоступно	В комплекте	
Возможности подключения	ЛВС-соединение 10/100/1000 Ethernet с IPv4 и IPv6	В комплекте	В комплекте
	Высокоскоростное подключение USB 2.0	В комплекте	В комплекте

Название модели		M751n	M751dn
Номер продукта		T3U43A	T3U44A
	Легкодоступный порт USB для печати без компьютера, а также обновления микропрограммы	В комплекте	В комплекте
	Гнездо аппаратной интеграции для подключения дополнительных принадлежностей и устройств сторонних производителей	В комплекте	В комплекте
	Внутренние порты USB HP	Опционально	Опционально
	Устройство сервера печати HP Jetdirect 2900nw для беспроводной связи	Опционально	Опционально
	Дополнительное устройство BLE/NFC/Wireless для HP JetDirect 3100w для печати с мобильных устройств	Опционально	Опционально
Память	Базовая память на 1,5 ГБ ПРИМЕЧАНИЕ. Объем базовой памяти может быть увеличен до 2,5 ГБ добавлением модуля памяти SODIMM.	В комплекте	В комплекте
Накопители	16 ГБ (eMMC)	В комплекте	В комплекте
Безопасность	Модуль HP Trusted Platform для шифровки всех данных, проходящих через принтер	В комплекте	В комплекте
Органы ввода и дисплей панели управления	Цветной графический дисплей с диагональю 2,7 дюйма и 10 кнопками	В комплекте	В комплекте
Печать	Печать со скоростью 40 стр/мин на бумаге формата Letter и A4	В комплекте	В комплекте
	Непосредственная печать с USB-накопителем (без компьютера)	В комплекте	В комплекте
	Хранение заданий в памяти принтера для печати позднее или конфиденциально	В комплекте	В комплекте

Поддерживаемые ОС

Linux: Для получения информации и драйверов печати для ОС Linux перейдите по адресу www.hp.com/go/linuxprinting.

UNIX: Для получения информации и драйверов печати для UNIX® перейдите по адресу www.hp.com/go/unixmodelscripts.

Следующая информация относится к драйверам печати HP PCL 6 для конкретных принтеров для Windows, драйверам печати HP для macOS и к программе установки ПО.

Windows. Загрузите HP Easy Start с веб-сайта 123.hp.com/LaserJet, чтобы установить драйвер печати HP. Или перейдите на веб-сайт поддержки для данного принтера: www.hp.com/support/colorljM751, чтобы загрузить драйвер печати или программу установки ПО для установки драйвера печати HP.


macOS. В данном принтере есть поддержка для компьютеров Mac. Загрузите приложение HP Easy Start с веб-страницы 123.hp.com/LaserJet или со страницы службы поддержки принтеров, после чего воспользуйтесь им для установки драйвера печати HP.

1. Перейдите на сайт 123.hp.com/LaserJet.
2. Выполните указанные действия для загрузки программного обеспечения принтера.

Таблица 1-1 Поддерживаемые драйверы печати и операционные системы

Операционная система	Драйвер печати (для Windows или программы установки из Интернета для macOS)	Примечания
Windows 7, 32- и 64-разрядные версии	Драйвер печати HP PCL 6 для конкретного принтера устанавливается для данной ОС в процессе установки ПО.	
Windows 8, 32- и 64-разрядные версии	Драйвер печати HP PCL 6 для конкретного принтера устанавливается для данной ОС в процессе установки ПО.	Поддержка Windows 8 RT осуществляется через Microsoft в версии ОС 4, 32-разрядный драйвер.
Windows 8.1, 32- и 64-разрядные версии	Драйвер печати HP PCL -6 V4 для конкретного принтера устанавливается для данной ОС в процессе установки ПО.	Поддержка Windows 8.1 RT осуществляется через Microsoft в версии ОС 4, 32-разрядный драйвер.
Windows 10, 32- и 64-разрядные версии	Драйвер печати HP PCL -6 V4 для конкретного принтера устанавливается для данной ОС в процессе установки ПО.	
Windows Server 2008 R2, SP 1, 64-разрядная версия	Драйвер печати PCL 6, предназначенный для определенного принтера, доступен для загрузки на веб-сайте поддержки принтера. Загрузите драйвер и используйте функцию Microsoft «Добавить принтер» для его установки.	
Windows Server 2012, 64-разрядн.	Драйвер печати PCL 6 для конкретного принтера доступен для загрузки с веб-сайта поддержки принтера. Загрузите драйвер и используйте функцию Microsoft "Добавить принтер" для его установки.	
Windows Server 2012 R2, 64-разрядн.	Драйвер печати PCL 6 для конкретного принтера доступен для загрузки с веб-сайта поддержки принтера. Загрузите драйвер и используйте функцию Microsoft "Добавить принтер" для его установки.	
Windows Server 2016, 64-разрядная версия	Драйвер печати PCL 6 для конкретного принтера доступен для загрузки с веб-сайта поддержки принтера. Загрузите драйвер и используйте функцию Microsoft «Добавить принтер» для его установки.	
macOS 10.12 Sierra, macOS 10.13 High Sierra	Загрузите приложение HP Easy Start с веб-сайта 123.hp.com/LaserJet , после чего воспользуйтесь им для установки драйвера печати.	

 **ПРИМЕЧАНИЕ.** Поддерживаемые операционные системы могут быть изменены.

 **ПРИМЕЧАНИЕ.** Для получения актуального списка поддерживаемых операционных систем и исчерпывающих сведений о принтере HP перейдите по адресу www.hp.com/support/colorljM751.



 **ПРИМЕЧАНИЕ.** Подробнее о клиентских и серверных ОС и поддержке драйверов HP UPD для данного принтера см. на сайте www.hp.com/go/upd. В разделе **Additional information (Дополнительная информация)** выберите **Specifications (Технические характеристики)**.

Таблица 1-2 Минимальные системные требования


Windows	macOS
<ul style="list-style-type: none">• Интернет-подключение• Выделенное подключение USB 1.1, 2.0 или сетевое подключение• 2 ГБ свободного места на жестком диске• ОЗУ 1 ГБ (для 32-разрядной версии) или ОЗУ 2 ГБ (для 64-разрядной версии)	<ul style="list-style-type: none">• Интернет-подключение• Выделенное подключение USB 1.1, 2.0 или сетевое подключение• 1,5 ГБ свободного места на жестком диске

 **ПРИМЕЧАНИЕ.** Программа установки ПО для Windows устанавливает службу HP Smart Device Agent Base. Размер файла составляет менее 100 КБ. Ее единственной функцией является ежечасная проверка наличия принтеров, подключенных через USB. Данные не собираются. Если USB-принтер будет найден, она затем пытается найти в сети экземпляр JetAdvantage Management Connector (JAMc). Если ПО JAMc найдено, служба HP Smart Device Agent Base будет безопасно обновлена до полной версии Smart Device Agent из JAMc, которая затем позволит учитывать напечатанные страницы в учетной записи служб управляемой печати (MPS). Веб-пакеты только с драйвером, загружаемые с сайта www.hp.com для принтера и устанавливаемые с помощью мастера добавления принтера, не устанавливают эту службу.

Для удаления службы откройте **Панель управления**, выберите **Программы** или **Программы и компоненты**, затем выберите **Установка и удаление программ** или **Удаление программы**, чтобы удалить службу. Имя файла — **HPSmartDeviceAgentBase**.

Решения для мобильной печати

У компании HP есть несколько решений для удобной мобильной печати на любом принтере HP с ноутбука, планшетного ПК, смартфона или другого мобильного устройства. Ознакомиться с полным списком и определиться с выбором можно на сайте www.hp.com/go/MobilePrinting.

 **ПРИМЕЧАНИЕ.** Обновите микропрограмму принтера, чтобы обеспечить поддержку всех возможностей мобильной печати.

- Wi-Fi Direct (только для беспроводных моделей с установленным дополнительным устройством HP JetDirect 3100w BLE/NFC/Wireless)
- HP ePrint по электронной почте (требуется подключение к веб-службам HP и регистрация принтера в HP Connected)
- Приложение HP ePrint
- Виртуальный принтер Google
- AirPrint

- Печать в Android
- HP Roam

Размеры принтера

Таблица 1-3 Размеры принтера

	Принтер полностью закрыт	Принтер в открытом состоянии
Высота	398,5 мм	442,5 мм
Глубина	589 мм	992 мм
Ширина	556 мм	1051 мм
Вес	45,1 кг	

Таблица 1-4 Размеры лотка для бумаги на 550 листов

Высота	150 мм
Глубина	Лоток закрыт: 584 мм Лоток открыт: 999 мм
Ширина	Дверца закрыта: 556 мм Дверца открыта: 640 мм
Вес	10,2 кг

Таблица 1-5 Размеры принтера с одним лотком для бумаги на 550 листов

	Принтер полностью закрыт	Принтер в открытом состоянии
Высота	524,5 мм	568,5 мм
Глубина	589 мм	1004 мм
Ширина	556 мм	1051 мм
Вес	55,3 кг	

Таблица 1-6 Размеры лотка для бумаги на 2 x 550 листов с подставкой

Высота	347 мм
Глубина ¹	Лоток закрыт: 659 мм Лоток открыт: 1074 мм
Ширина ¹	Дверца закрыта: 556 мм Дверца открыта: 771 мм
Вес ¹	22,9 кг

¹ Без стабилизирующих ножек.

Таблица 1-7 Размеры принтера с лотком для бумаги на 2 x 550 листов и подставкой

	Принтер и дополнительные принадлежности полностью закрыты	Принтер и дополнительные принадлежности полностью открыты
Высота	722,5 мм	766,5 мм
Глубина ¹	659 мм	1074 мм
Ширина ¹	556 мм	1051 мм
Вес ¹	68,0 кг	

¹ Без стабилизирующих ножек.

Таблица 1-8 Размеры входного лотка большой емкости для бумаги с подставкой

Высота	347 мм
Глубина ¹	Лоток закрыт: 659 мм Лоток открыт: 1064 мм
Ширина ¹	Дверца закрыта: 556 мм Дверца открыта: 771 мм
Вес ¹	28,2 кг

¹ Без стабилизирующих ножек.

Таблица 1-9 Размеры принтера с входным лотком большой емкости для бумаги и подставкой

	Принтер и дополнительные принадлежности полностью закрыты	Принтер и дополнительные принадлежности полностью открыты
Высота	722,5 мм	766,5 мм
Глубина ¹	659 мм	1064 мм
Ширина ¹	556 мм	1051 мм
Вес ¹	73,3 кг	

¹ Без стабилизирующих ножек.

Таблица 1-10 Размеры подставки

Высота	347 мм
Глубина ¹	Дверца закрыта: 659 мм Дверца открыта: 1185 мм
Ширина ¹	Дверца закрыта: 556 мм Дверца открыта: 556 мм
Вес ¹	15,8 кг

¹ Без стабилизирующих ножек.

Таблица 1-11 Размеры принтера с подставкой

	Принтер и дополнительные принадлежности полностью закрыты	Принтер и дополнительные принадлежности полностью открыты
Высота	722,5 мм	766,5 мм
Глубина ¹	659 мм	1185 мм
Ширина ¹	556 мм	1051 мм
Вес ¹	61,4 кг	

¹ Без стабилизирующих ножек.

Потребляемая мощность, электрические характеристики и акустическая эмиссия

Последние сведения см. по адресу www.hp.com/support/colorljm751.

⚠ ПРЕДУПРЕЖДЕНИЕ. Требования к электропитанию зависят от страны/региона, где продается данный принтер. Не изменяйте рабочее напряжение. Это может вывести принтер из строя и послужить причиной аннулирования гарантийных обязательств.

Допустимые условия эксплуатации

Таблица 1-12 Характеристики рабочей среды

Среда	Рекомендуемая	Допустимая
Температура	15° – 27°C	10° – 30 °C
Относительная влажность	От 30% до 70% относительной влажности (RH)	10% - 80% отн. влажности

Аппаратная настройка принтера и установка ПО

Основные инструкции по настройке см. в Руководстве по установке оборудования из комплекта поставки принтера. Дополнительные инструкции см. на веб-сайте поддержки HP.

См. www.hp.com/support/colorljM751 для получения полной справки от HP для этого принтера. Выполните поиск следующей записи:

- Установка и настройка
- Обучение и использование
- Решение проблем
- Загрузка обновлений ПО и микропрограммы
- Участие в форумах технической поддержки
- Поиск информации по гарантии и нормативной информации

2 Лотки для бумаги

- [Введение](#)
- [Загрузка бумаги в лоток 1 \(многофункциональный лоток\)](#)
- [Загрузка бумаги в лоток 2](#)
- [Загрузка бумаги в лоток на 550 листов](#)
- [Загрузка бумаги в лотки на 2 x 550 листов](#)
- [Загрузка бумаги во входной лоток большой емкости на 2700 листов](#)
- [Загрузка бумаги и печать конвертов](#)
- [Загрузка и печать этикеток](#)

Дополнительные сведения

Следующая информация является верной на момент публикации.

Для получения помощи по видео см. www.hp.com/videos/LaserJet.

Дополнительные сведения см. в разделе www.hp.com/support/colorljM751.

В полной справке от HP для этого принтера представлена следующая информация:

- Установка и настройка
- Обучение и использование
- Решение проблем
- Загрузка обновлений ПО и микропрограммы
- Участие в форумах технической поддержки
- Поиск информации по гарантии и нормативной информации

Введение

 **ПРЕДУПРЕЖДЕНИЕ.** Не выдвигайте одновременно более одного лотка.

Не используйте лоток для бумаги в качестве ступеньки.

Убирайте руки при закрытии лотков для бумаги.

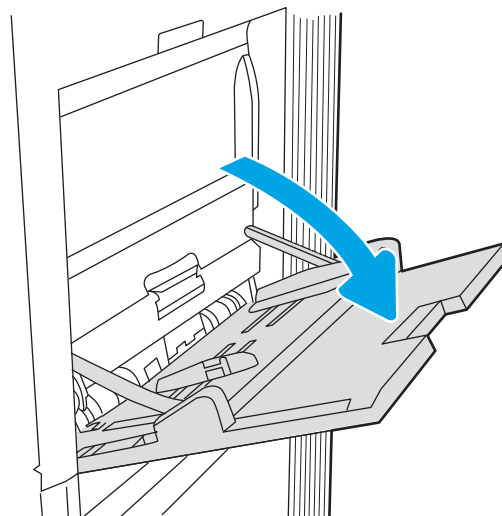
При перемещении принтера все лотки должны быть закрыты.

Загрузка бумаги в лоток 1 (многофункциональный лоток)

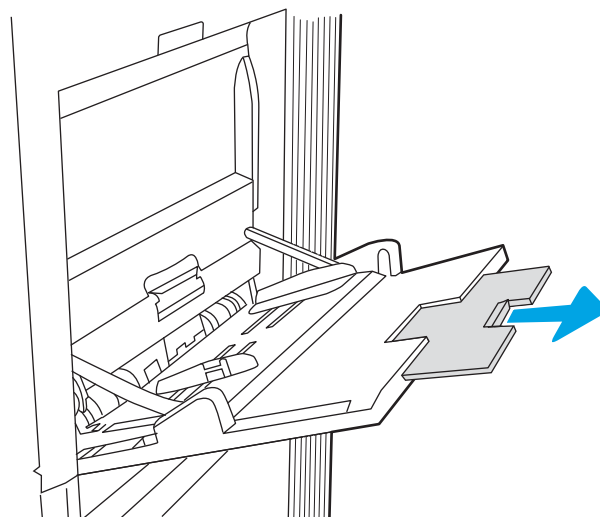
Введение

Далее приводится описание загрузки бумаги в лоток 1. Этот лоток вмещает до 100 листов бумаги плотностью 75 г/м² или 10 конвертов.

1. Откройте лоток 1.



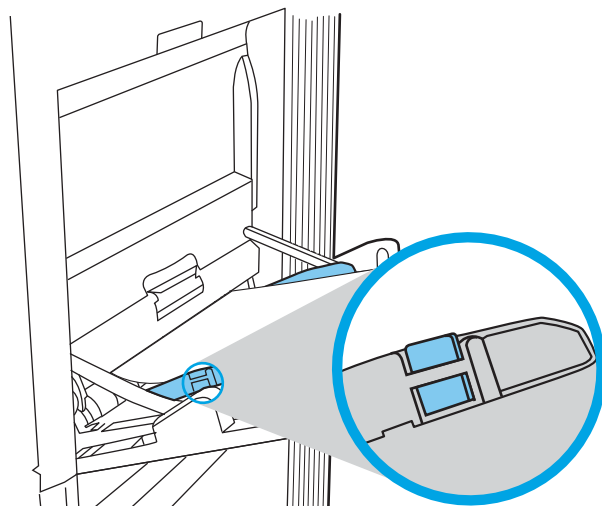
2. Вытяните расширение лотка, используемое для поддержки бумаги.



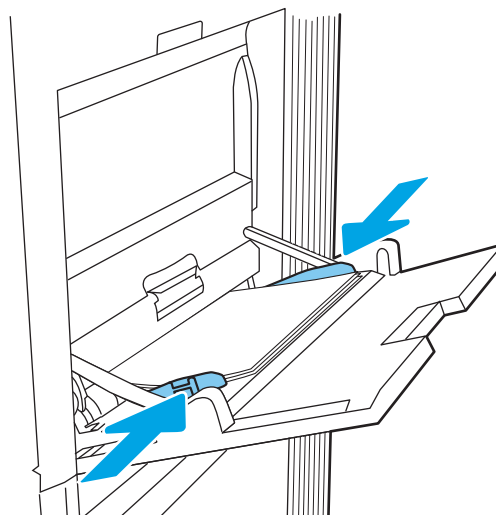
3. С помощью синих регулировочных фиксаторов разведите в стороны направляющие бумаги до нужного формата, а затем загрузите бумагу в лоток. Подробнее об ориентации бумаги см. [Таблица 2-1 Ориентация бумаги в лотке 1 на стр. 20](#).

Стопка бумаги не должна превышать ограничительную линию на направляющих бумаги.

ПРИМЕЧАНИЕ. Максимальная высота стопки — 10 мм, или приблизительно 100 листов бумаги плотностью 75 г/м².



4. С помощью синих регулировочных фиксаторов установите боковые направляющие так, чтобы они слегка касались бумаги, но не сгибали ее.



Ориентация бумаги в лотке 1

Таблица 2-1 Ориентация бумаги в лотке 1

Тип бумаги	Ориентация изображения	Режим двусторонней печати	Формат бумаги	Как загружать бумагу
Фирменные или предварительно отпечатанные бланки	Книжная	1-сторонняя печать	12x18, 11x17, RA3, SRA3, A3, 8K (273x394 мм), 8K (270x390 мм), 8K (260x368 мм), B4 (JIS), Legal, Oficio (8,5x13), Oficio (216x340 мм), SRA4, RA4, A4, Letter	Лицевой стороной вниз Нижним краем по направлению к принтеру

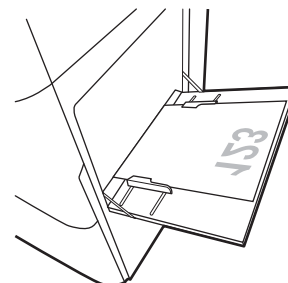


Таблица 2-1 Ориентация бумаги в лотке 1 (продолжение)

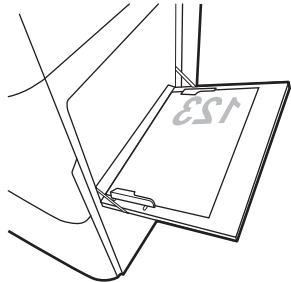
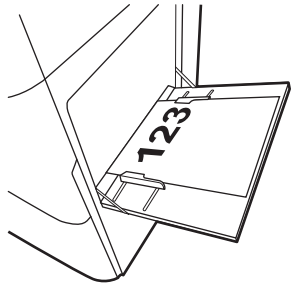

Тип бумаги	Ориентация изображения	Режим двусторонней печати	Формат бумаги	Как загружать бумагу
			A4, Letter, Executive, A5, 16K (197x273 мм) 16K (195x270 мм), 16K (184x260 мм), B5 (JIS), двойная японская открытка (148x200 мм)	<p>Лицевой стороной вниз</p> <p>Левая сторона предварительно напечатанного изображения по направлению к принтеру</p> 
		Автоматическая двусторонняя печать или печать с включенным параметром "Альтернативный режим фирменных бланков"	12x18, 11x17, RA3, SRA3, A3, 8K (273x394 мм), 8K (260x368 мм), B4 (JIS), Legal, Oficio (8,5x13), Oficio (216x340 мм), SRA4, RA4, A4, Letter	<p>Лицевой стороной вверх</p> <p>Верхним краем внутрь принтера</p> 
Фирменные или предварительно отпечатанные бланки (продолжение)	Книжная (продолжение)	Автоматическая двусторонняя печать или печать с включенным параметром «Альтернативный режим фирменных бланков» (продолжение)	A4, Letter, Executive, A5, 16K (197x273 мм) 16K (195x270 мм), 16K (184x260 мм), B5 (JIS), двойная японская открытка (148x200 мм)	<p>Лицевой стороной вверх</p> <p>Правая сторона предварительно напечатанного изображения по направлению к принтеру</p> 

Таблица 2-1 Ориентация бумаги в лотке 1 (продолжение)

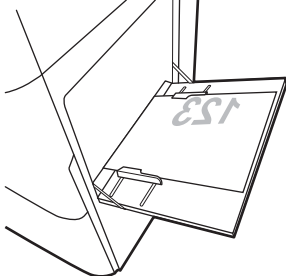
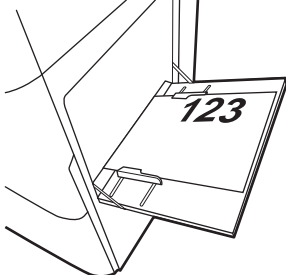
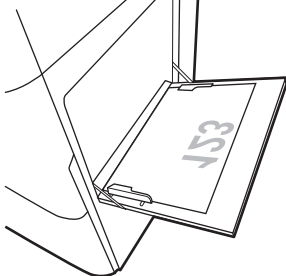
Тип бумаги	Ориентация изображения	Режим двусторонней печати	Формат бумаги	Как загружать бумагу
	Альбомная	1-сторонняя печать	12x18, 11x17, RA3, SRA3, A3, 8K (273x394 мм), 8K (270x390 мм), 8K (260x368 мм), B4 (JIS), Legal, Oficio (8,5x13), Oficio (216x340 мм), SRA4, RA4, A4, Letter	<p>Лицевой стороной вниз</p> <p>Левая сторона предварительно напечатанного изображения по направлению к принтеру</p> 
		Автоматическая двусторонняя печать или печать с включенным параметром "Альтернативный режим фирменных бланков"	12x18, 11x17, RA3, SRA3, A3, 8K (273x394 мм), 8K (270x390 мм), 8K (260x368 мм), B4 (JIS), Legal, Oficio (8,5x13), Oficio (216x340 мм), SRA4, RA4, A4, Letter	<p>Лицевой стороной вверх</p> <p>Правая сторона предварительно напечатанного изображения по направлению к принтеру</p> 
Фирменные или предварительно отпечатанные бланки (продолжение)	Альбомная (продолжение)	1-сторонняя печать	A4, Letter, Executive, A5, 16K (197x273 мм), 16K (195x270 мм), 16K (184x260 мм), B5 (JIS), двойная японская открытка (148x200 мм)	<p>Лицевой стороной вниз</p> <p>Нижним краем по направлению к принтеру</p> 

Таблица 2-1 Ориентация бумаги в лотке 1 (продолжение)

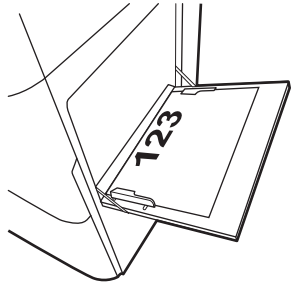
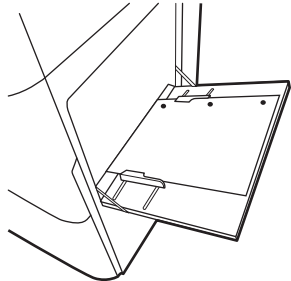
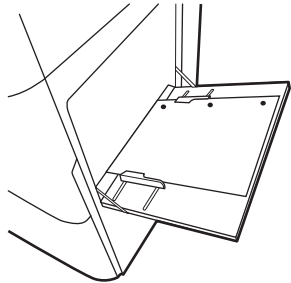
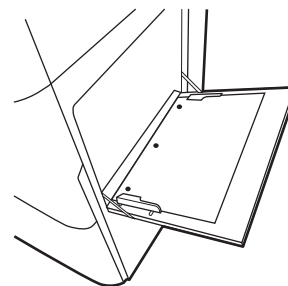
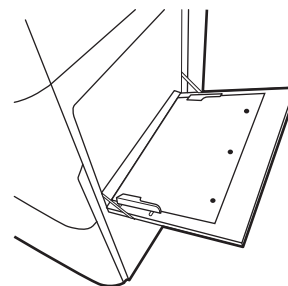
Тип бумаги	Ориентация изображения	Режим двусторонней печати	Формат бумаги	Как загружать бумагу
		Автоматическая двусторонняя печать или печать с включенным параметром "Альтернативный режим фирменных бланков"	A4, Letter, Executive, A5, 16K (197x273 мм) 16K (195x270 мм), 16K (184x260 мм), B5 (JIS), двойная японская открытка (148x200 мм)	Лицевой стороной вверх Верхним краем внутрь принтера 
Перфорированная	Книжная	1-сторонняя печать	12x18, 11x17, RA3, SRA3, A3, 8K (273x394 мм), 8K (270x390 мм), 8K (260x368 мм), B4 (JIS), Legal, Oficio (8,5x13), Oficio (216x340 мм), SRA4, RA4, A4, Letter	Лицевой стороной вниз Отверстиями к тыльной стороне принтера 
Перфорированная (продолжение)	Книжная (продолжение)	Автоматическая двусторонняя печать или печать с включенным параметром "Альтернативный режим фирменных бланков"	12x18, 11x17, RA3, SRA3, A3, 8K (273x394 мм), 8K (270x390 мм), 8K (260x368 мм), B4 (JIS), Legal, Oficio (8,5x13), Oficio (216x340 мм), SRA4, RA4, A4, Letter	Лицевой стороной вверх Отверстиями к тыльной стороне принтера 

Таблица 2-1 Ориентация бумаги в лотке 1 (продолжение)

Тип бумаги	Ориентация изображения	Режим двусторонней печати	Формат бумаги	Как загружать бумагу
	Альбомная	1-сторонняя печать	A4, Letter, Executive, A5, 16K (197x273 мм) 16K (195x270 мм), 16K (184x260 мм), B5 (JIS), двойная японская открытка (148x200 мм)	Лицевой стороной вниз Отверстиями в направлении от принтера
		Автоматическая двусторонняя печать или печать с включенным параметром "Альтернативный режим фирменных бланков"	A4, Letter, Executive, A5, 16K (197x273 мм) 16K (195x270 мм), 16K (184x260 мм), B5 (JIS), двойная японская открытка (148x200 мм)	Лицевой стороной вверх Отверстиями в направлении принтера



Использование альтернативного режима бланков

При использовании функции **альтернативного режима бланков** можно загружать фирменные бланки в лоток одним и тем же способом для всех заданий, независимо от того, будет печать или копирование производиться на одну сторону листа или на обе. При работе в этом режиме загрузите бумагу так же, как для автоматической двусторонней печати.

Чтобы воспользоваться этой функцией, включите ее на панели управления принтера.


Включите альтернативный режим бланков на панели управления принтера

1. На главном экране панели управления принтера откройте меню **Параметры**.
2. Откройте следующие меню:
 - **Печать**
 - **Управление лотками**
 - **Альтернативный режим фирменных бланков**
3. Выберите **Вкл.** и нажмите кнопку **OK**.

Загрузка бумаги в лоток 2

Введение

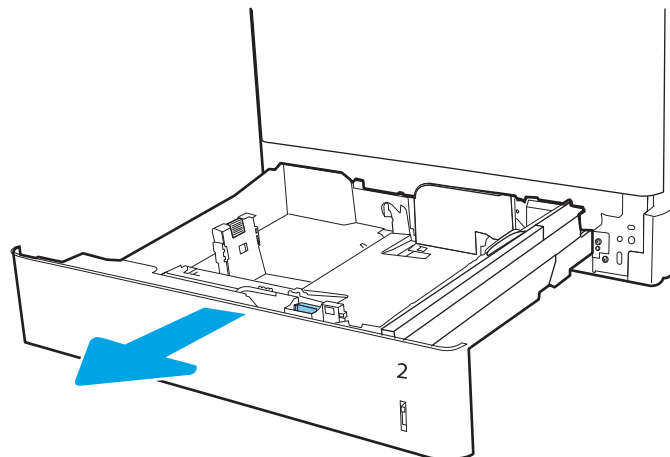
Далее приводится описание загрузки бумаги в лоток 2. Лоток вмещает до 550 листов бумаги плотностью 75 г/м².

 **ПРИМЕЧАНИЕ.** Направляющие бумаги могут быть предварительно заблокированы, и их регулировка может оказаться невозможной.

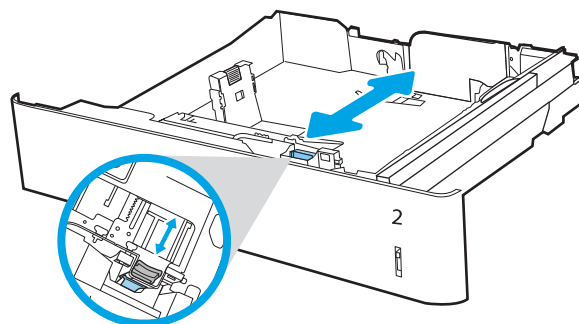
 **ПРЕДУПРЕЖДЕНИЕ.** Не выдвигайте одновременно более одного лотка.

1. Откройте лоток.

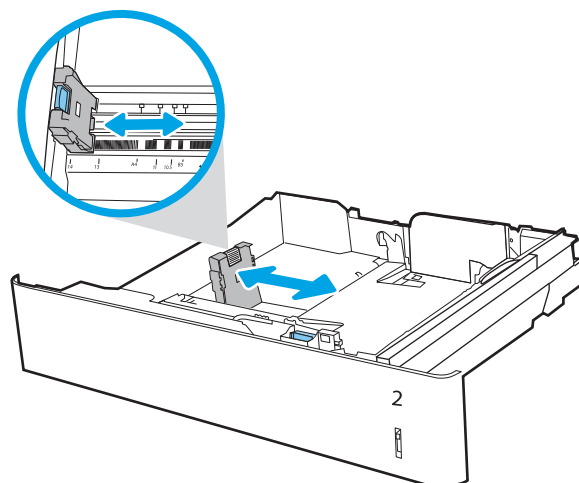
ПРИМЕЧАНИЕ. Не открывайте этот лоток во время выполнения печати принтером.



2. Перед загрузкой бумаги отрегулируйте направляющие ширины бумаги: нажмите на синие регулировочные фиксаторы и переместите ограничители согласно формату используемой бумаги.

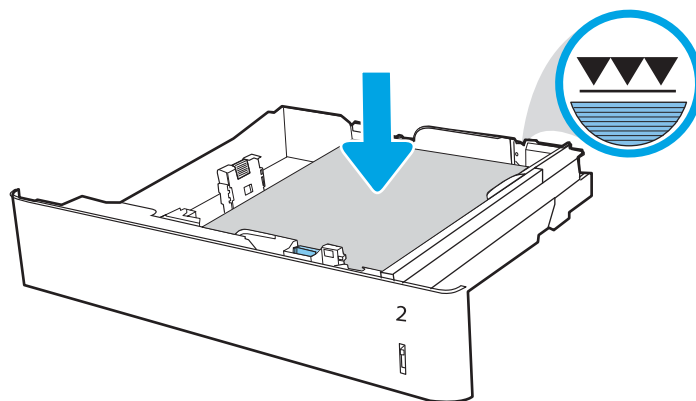


3. Отрегулируйте направляющие длины бумаги: нажмите на регулировочные фиксаторы и переместите ограничители согласно формату используемой бумаги.



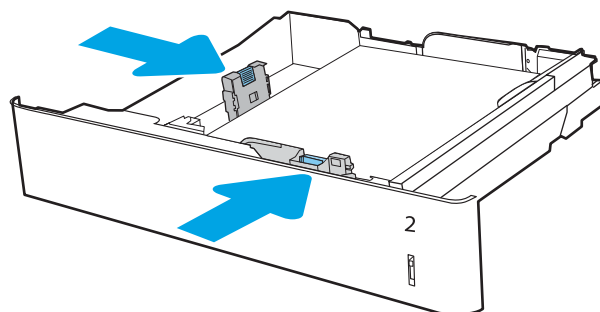
4. Загрузите бумагу в лоток. Подробнее об ориентации бумаги см. [Таблица 2-2 Ориентация бумаги в лотке 2 на стр. 27](#).

ПРИМЕЧАНИЕ. Чтобы избежать замятия, не переполняйте лоток. Верх стопки должен располагаться ниже указателя заполнения лотка.

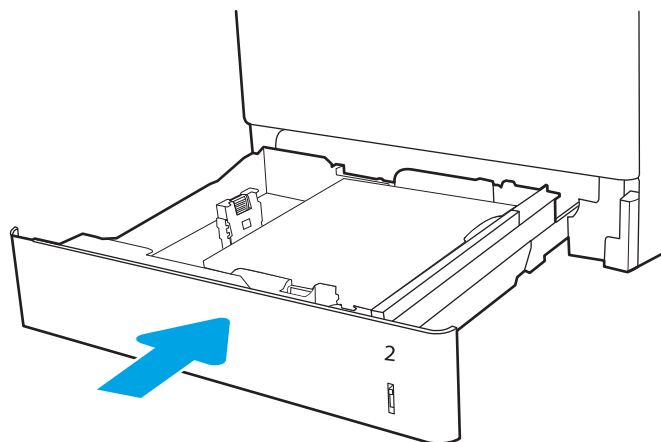


5. Убедитесь, что направляющие слегка касаются стопки, но не сгибают ее.

ПРИМЕЧАНИЕ. Не сдвигайте направляющие слишком плотно по стопке бумаги. Сдвиньте их по указателям или по меткам лотка.



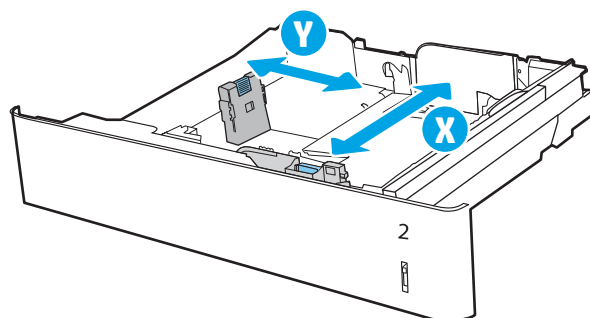
6. Закройте лоток.



7. На панели управления принтера отображается сообщение о конфигурации лотка.

8. Нажмите кнопку **ОК**, чтобы принять обнаруженный тип и формат, или нажмите кнопку **Изменить**, чтобы выбрать другой формат и тип бумаги.

Для бумаги произвольного формата необходимо указать размеры по осям **X** и **Y** при отображении запроса на панели управления принтера.



Ориентация бумаги в лотке 2

Таблица 2-2 Ориентация бумаги в лотке 2

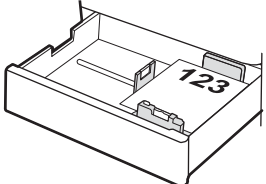
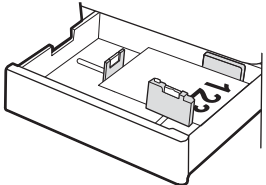
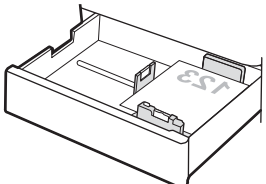
Тип бумаги	Ориентация изображения	Режим двусторонней печати	Формат бумаги	Как загружать бумагу
Фирменные или предварительно отпечатанные бланки	Книжная	1-сторонняя печать	A4, Letter, 16K (197x273 мм) 16K (195x270 мм), Executive, A5, 16K (184x260 мм), B5 (JIS), двойная японская открытка (148x200 мм)	Лицевой стороной вверх Верхним краем к задней стороне лотка ПРИМЕЧАНИЕ. Это предпочтительная ориентация при печати на бумаге формата A4 или Letter.
				
			11x17, A3, 8K (273x397 мм), 8K (270x390 мм), 8K (260x368 мм), B4 (JIS), Legal, Oficio (8,5x13), Oficio (216x340 мм), SRA4, RA4, A4, Letter	Лицевой стороной вверх Верхним краем с правой стороны лотка
				
		Автоматическая двусторонняя печать или печать с включенным параметром "Альтернативный режим фирменных бланков"	A4, Letter, 16K (197x273 мм) 16K (195x270 мм), Executive, A5, 16K (184x260 мм), B5 (JIS), двойная японская открытка (148x200 мм)	Лицевой стороной вниз Верхним краем к задней стороне лотка ПРИМЕЧАНИЕ. Это предпочтительная ориентация при печати на бумаге формата A4 или Letter.
				

Таблица 2-2 Ориентация бумаги в лотке 2 (продолжение)

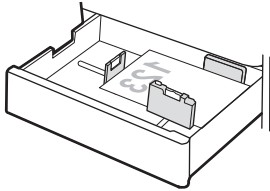
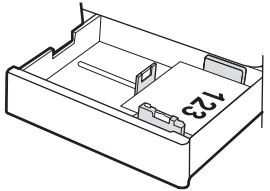
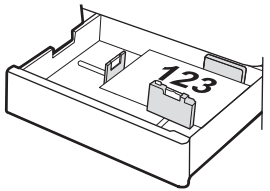
Тип бумаги	Ориентация изображения	Режим двусторонней печати	Формат бумаги	Как загружать бумагу
			11x17, A3, 8K (273x397 мм), 8K (270x390 мм), 8K (260x368 мм), B4 (JIS), Legal, Oficio (8,5x13), Oficio (216x340 мм), SRA4, RA4, A4, Letter	Лицевой стороной вниз Верхним краем с левой стороны лотка 
Фирменные или предварительно отпечатанные бланки (продолжение)	Альбомная	1-сторонняя печать	A4, Letter, 16K (197x273 мм) 16K (195x270 мм), Executive, A5, 16K (184x260 мм), B5 (JIS), двойная японская открытка (148x200 мм)	Лицевой стороной вверх Верхним краем с правой стороны лотка ПРИМЕЧАНИЕ. Это предпочтительная ориентация при печати на бумаге формата A4 или Letter. 
			11x17, A3, 8K (273x397 мм), 8K (270x390 мм), 8K (260x368 мм), B4 (JIS), Legal, Oficio (8,5x13), Oficio (216x340 мм), SRA4, RA4, A4, Letter	Лицевой стороной вверх Верхним краем к задней стороне лотка 

Таблица 2-2 Ориентация бумаги в лотке 2 (продолжение)

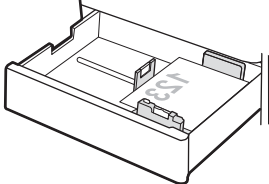
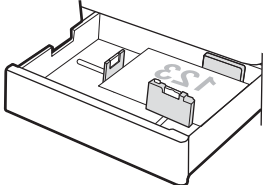
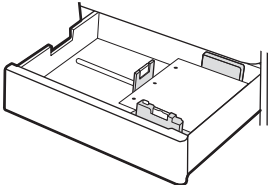
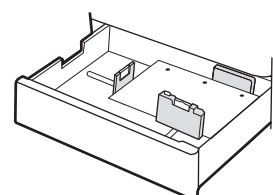
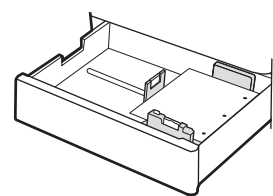
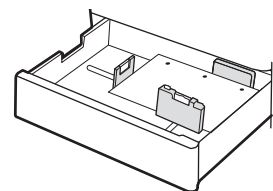
Тип бумаги	Ориентация изображения	Режим двусторонней печати	Формат бумаги	Как загружать бумагу
		Автоматическая двусторонняя печать или печать с включенным параметром "Альтернативный режим фирменных бланков"	A4, Letter, 16K (197x273 мм) 16K (195x270 мм), Executive, A5, 16K (184x260 мм), B5 (JIS), двойная японская открытка (148x200 мм)	<p>Лицевой стороной вниз</p> <p>Верхним краем с левой стороны лотка</p> <p>ПРИМЕЧАНИЕ. Это предпочтительная ориентация при печати на бумаге формата A4 или Letter.</p> 
			11x17, A3, 8K (273x397 мм), 8K (270x390 мм), 8K (260x368 мм), B4 (JIS), Legal, Oficio (8,5x13), Oficio (216x340 мм), SRA4, RA4, A4, Letter	<p>Лицевой стороной вниз</p> <p>Верхним краем к задней стороне лотка</p> 
Перфорированная	Книжная	1-сторонняя печать	A4, Letter, 16K (197x273 мм) 16K (195x270 мм), Executive, A5, 16K (184x260 мм), B5 (JIS), двойная японская открытка (148x200 мм)	<p>Лицевой стороной вверх</p> <p>Отверстиями к левой стороне лотка, верхним краем формы к тыльной стороне принтера</p> <p>ПРИМЕЧАНИЕ. Это предпочтительная ориентация при печати на бумаге формата A4 или Letter.</p> 

Таблица 2-2 Ориентация бумаги в лотке 2 (продолжение)

Тип бумаги	Ориентация изображения	Режим двусторонней печати	Формат бумаги	Как загружать бумагу
			11x17, A3, 8K (273x397 мм), 8K (270x390 мм), 8K (260x368 мм), B4 (JIS), Legal, Oficio (8,5x13), Oficio (216x340 мм), SRA4, RA4, A4, Letter	Лицевой стороной вверх Отверстиями к тыльной стороне лотка
		Автоматическая двусторонняя печать или печать с включенным параметром "Альтернативный режим фирменных бланков"	A4, Letter, 16K (197x273 мм) 16K (195x270 мм), Executive, A5, 16K (184x260 мм), B5 (JIS), двойная японская открытка (148x200 мм)	Лицевой стороной вниз Отверстиями к правой стороне лотка ПРИМЕЧАНИЕ. Это предпочтительная ориентация при печати на бумаге формата A4 или Letter.
			11x17, A3, 8K (273x397 мм), 8K (270x390 мм), 8K (260x368 мм), B4 (JIS), Legal, Oficio (8,5x13), Oficio (216x340 мм), SRA4, RA4, A4, Letter	Лицевой стороной вниз Отверстиями к тыльной стороне лотка



Использование альтернативного режима фирменных бланков

При использовании функции **альтернативного режима бланков** можно загружать фирменные бланки в лоток одним и тем же способом для всех заданий, независимо от того, будет печать или копирование производиться на одну сторону листа или на обе. При работе в этом режиме загрузите бумагу так же, как для автоматической двусторонней печати.

Чтобы воспользоваться этой функцией, включите ее на панели управления принтера.


Включите альтернативный режим бланков на панели управления принтера

1. На главном экране панели управления принтера откройте меню [Параметры](#).
2. Откройте следующие меню:
 - [Печать](#)
 - [Управление лотками](#)
 - [Альтернативный режим фирменных бланков](#)
3. Выберите [Вкл.](#) и нажмите кнопку [ОК](#).

Загрузка бумаги в лоток на 550 листов

Введение

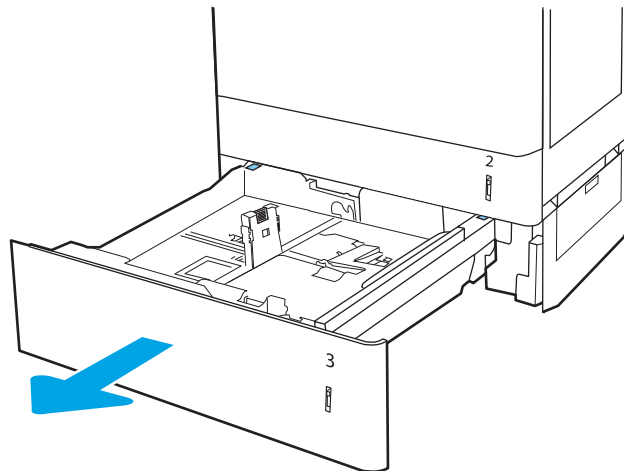
Ниже приведено описание процедуры загрузки бумаги в дополнительный лоток на 550 листов. Этот лоток вмещает до 550 листов бумаги плотностью 75 г/м².

 **ПРИМЕЧАНИЕ.** Направляющие бумаги могут быть предварительно заблокированы, и их регулировка может оказаться невозможной.

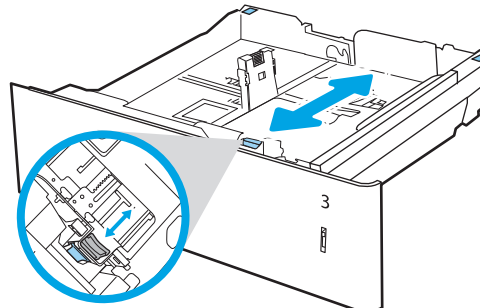
 **ПРЕДУПРЕЖДЕНИЕ.** Не выдвигайте одновременно более одного лотка.

1. Откройте лоток.

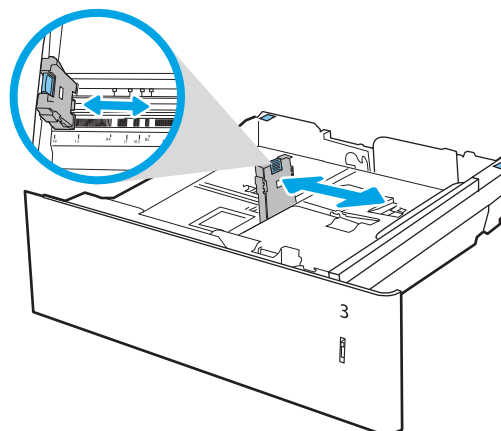
ПРИМЕЧАНИЕ. Не открывайте этот лоток во время выполнения печати принтером.



2. Перед загрузкой бумаги отрегулируйте направляющие ширины бумаги: нажмите на синие регулировочные фиксаторы и переместите ограничители согласно формату используемой бумаги.

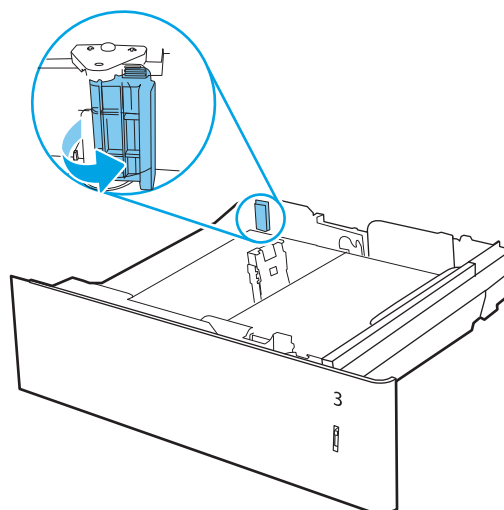


3. Отрегулируйте направляющие длины бумаги: нажмите на регулировочные фиксаторы и переместите ограничители согласно формату используемой бумаги.



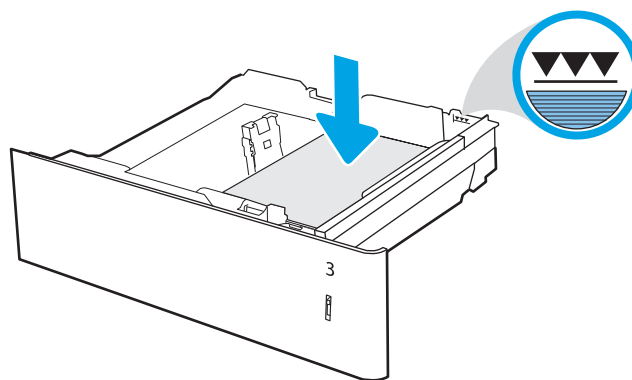
4. Для любого из следующих форматов бумаги также отрегулируйте синий рычаг блокировки бумаги в левом дальнем углу лотка для установки правильного положения, как показано на наклейке в лотке:

- 12 x 18
- RA3
- 11 x 17
- A3
- SRA3



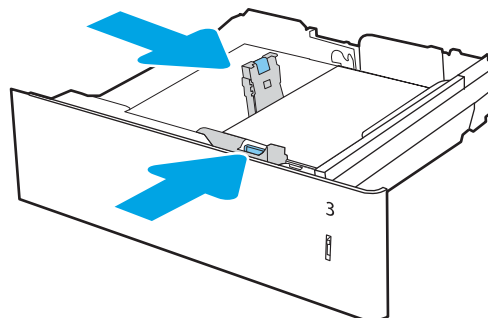
5. Загрузите бумагу в лоток. Подробнее об ориентации бумаги см. [Таблица 2-3 Ориентация бумаги в лотке на 550 листов на стр. 34.](#)

ПРИМЕЧАНИЕ. Чтобы избежать замятия, не переполняйте лоток. Верх стопки должен располагаться ниже указателя заполнения лотка.

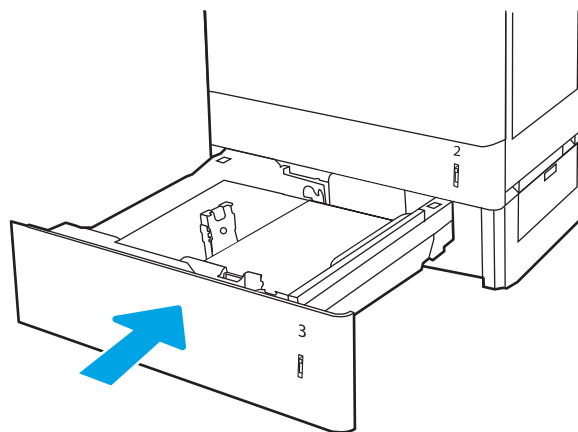


6. Убедитесь, что направляющие слегка касаются стопки, но не сгибают ее.

ПРИМЕЧАНИЕ. Не сдвигайте направляющие слишком плотно по стопке бумаги. Сдвиньте их по указателям или по меткам лотка.

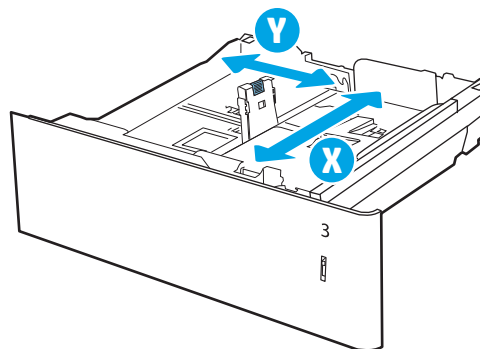


7. Закройте лоток.



8. На панели управления принтера отображается сообщение о конфигурации лотка.
9. Нажмите кнопку **OK**, чтобы принять обнаруженный тип и формат, или нажмите кнопку **Изменить**, чтобы выбрать другой формат и тип бумаги.

Для бумаги произвольного формата необходимо указать размеры по осям **X** и **Y** при отображении запроса на панели управления принтера.



Ориентация бумаги в лотке на 550 листов

Таблица 2-3 Ориентация бумаги в лотке на 550 листов

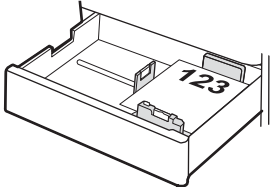
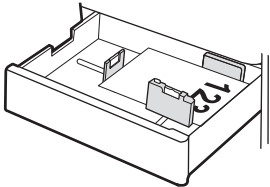
Тип бумаги	Ориентация изображения	Режим двусторонней печати	Формат бумаги	Как загружать бумагу
Фирменные или предварительно отпечатанные бланки	Книжная	1-сторонняя печать	A4, Letter, 16K (197x273 мм) 16K (195x270 мм), Executive, A5, 16K (184x260 мм), B5 (JIS), двойная японская открытка (148x200 мм)	Лицевой стороной вверх Верхним краем к задней стороне лотка ПРИМЕЧАНИЕ. Это предпочтительная ориентация при печати на бумаге формата A4 или Letter.
				
			12x18, 11x17, A3, 8K (273x397 мм), 8K (270x390 мм), 8K (260x368 мм), B4 (JIS), Legal, Oficio (8,5x13), Oficio (216x340 мм), SRA3, RA3, SRA4, RA4, A4, Letter	Лицевой стороной вверх Верхним краем с правой стороны лотка
				

Таблица 2-3 Ориентация бумаги в лотке на 550 листов (продолжение)

Тип бумаги	Ориентация изображения	Режим двусторонней печати	Формат бумаги	Как загружать бумагу
		Автоматическая двусторонняя печать или печать с включенным параметром "Альтернативный режим фирменных бланков"	A4, Letter, 16K (197x273 мм) 16K (195x270 мм), Executive, A5, 16K (184x260 мм), B5 (JIS), двойная японская открытка (148x200 мм)	Лицевой стороной вниз Верхним краем к задней стороне лотка ПРИМЕЧАНИЕ. Это предпочтительная ориентация при печати на бумаге формата A4 или Letter.
			12x18, 11x17, A3, 8K (273x397 мм), 8K (270x390 мм), 8K (260x368 мм), B4 (JIS), Legal, Oficio (8,5x13), Oficio (216x340 мм), SRA3, RA3, SRA4, RA4, A4, Letter	Лицевой стороной вниз Верхним краем с левой стороны лотка
Фирменные или предварительно отпечатанные бланки (продолжение)	Альбомная	1-сторонняя печать	A4, Letter, 16K (197x273 мм) 16K (195x270 мм), Executive, A5, 16K (184x260 мм), B5 (JIS), двойная японская открытка (148x200 мм)	Лицевой стороной вверх Верхним краем с правой стороны лотка ПРИМЕЧАНИЕ. Это предпочтительная ориентация при печати на бумаге формата A4 или Letter.

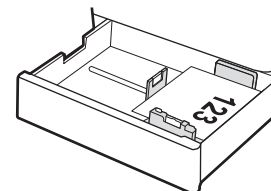
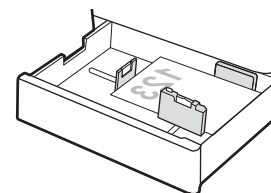
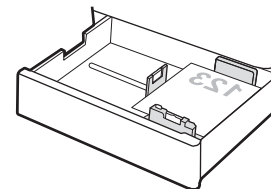


Таблица 2-3 Ориентация бумаги в лотке на 550 листов (продолжение)

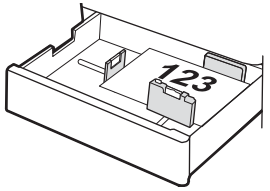
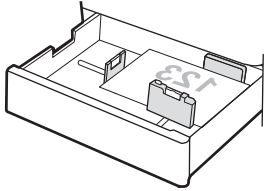
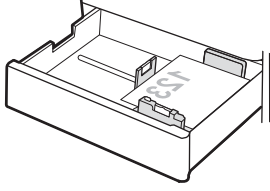
Тип бумаги	Ориентация изображения	Режим двусторонней печати	Формат бумаги	Как загружать бумагу
			12x18, 11x17, A3, 8K (273x397 мм), 8K (270x390 мм), 8K (260x368 мм), B4 (JIS), Legal, Oficio (8,5x13), Oficio (216x340 мм), SRA3, RA3, SRA4, RA4, A4, Letter	<p>Лицевой стороной вверх</p> <p>Верхним краем к задней стороне лотка</p> 
		Автоматическая двусторонняя печать или печать с включенным параметром "Альтернативный режим фирменных бланков"	12x18, 11x17, A3, 8K (273x397 мм), 8K (270x390 мм), 8K (260x368 мм), B4 (JIS), Legal, Oficio (8,5x13), Oficio (216x340 мм), SRA3, RA3, SRA4, RA4, A4, Letter	<p>Лицевой стороной вниз</p> <p>Верхним краем к задней стороне лотка</p> 
			A4, Letter, 16K (197x273 мм) 16K (195x270 мм), Executive, A5, 16K (184x260 мм), B5 (JIS), двойная японская открытка (148x200 мм)	<p>Лицевой стороной вниз</p> <p>Верхним краем с левой стороны лотка</p> <p>ПРИМЕЧАНИЕ. Это предпочтительная ориентация при печати на бумаге формата A4 или Letter.</p> 

Таблица 2-3 Ориентация бумаги в лотке на 550 листов (продолжение)

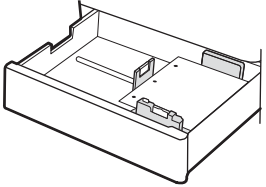
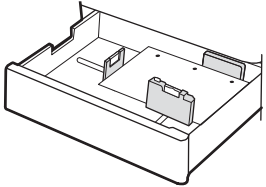
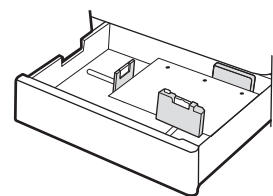
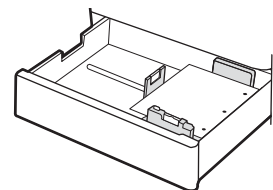
Тип бумаги	Ориентация изображения	Режим двусторонней печати	Формат бумаги	Как загружать бумагу
Перфорированная	Книжная	1-сторонняя печать	A4, Letter, 16K (197x273 мм) 16K (195x270 мм), Executive, A5, 16K (184x260 мм), B5 (JIS), двойная японская открытка (148x200 мм)	<p>Лицевой стороной вверх</p> <p>Отверстиями к левой стороне лотка, верхним краем формы к тыльной стороне принтера</p> <p>ПРИМЕЧАНИЕ. Это предпочтительная ориентация при печати на бумаге формата A4 или Letter.</p> 
			12x18, 11x17, A3, 8K (273x397 мм), 8K (270x390 мм), 8K (260x368 мм), B4 (JIS), Legal, Oficio (8,5x13), Oficio (216x340 мм), SRA3, RA3, SRA4, RA4, A4, Letter	<p>Лицевой стороной вверх</p> <p>Отверстиями к тыльной стороне лотка</p> 

Таблица 2-3 Ориентация бумаги в лотке на 550 листов (продолжение)

Тип бумаги	Ориентация изображения	Режим двусторонней печати	Формат бумаги	Как загружать бумагу
		Автоматическая двусторонняя печать или печать с включенным параметром "Альтернативный режим фирменных бланков"	A4, Letter, 16K (197x273 мм) 16K (195x270 мм), Executive, A5, 16K (184x260 мм), B5 (JIS), двойная японская открытка (148x200 мм)	Лицевой стороной вниз Отверстиями к правой стороне лотка ПРИМЕЧАНИЕ. Это предпочтительная ориентация при печати на бумаге формата A4 или Letter.
			12x18, 11x17, A3, 8K (273x397 мм), 8K (270x390 мм), 8K (260x368 мм), B4 (JIS), Legal, Oficio (8,5x13), Oficio (216x340 мм), SRA3, RA3, SRA4, RA4, A4, Letter	Лицевой стороной вниз Отверстиями к тыльной стороне лотка



Использование альтернативного режима бланков

При использовании функции [альтернативного режима бланков](#) можно загружать фирменные бланки в лоток одним и тем же способом для всех заданий, независимо от того, будет печать или копирование производиться на одну сторону листа или на обе. При работе в этом режиме загрузите бумагу так же, как для автоматической двусторонней печати.

Чтобы воспользоваться этой функцией, включите ее на панели управления принтера.


Включите альтернативный режим бланков на панели управления принтера


1. На главном экране панели управления принтера откройте меню [Параметры](#).
2. Откройте следующие меню:
 - [Печать](#)
 - [Управление лотками](#)
 - [Альтернативный режим фирменных бланков](#)
3. Выберите [Вкл.](#) и нажмите кнопку [OK](#).

Загрузка бумаги в лотки на 2 x 550 листов

Введение

Ниже приведено описание процедуры загрузки бумаги в дополнительные лотки на 2 x 550 листов. Этот лоток вмещает до 550 листов бумаги плотностью 75 г/м².

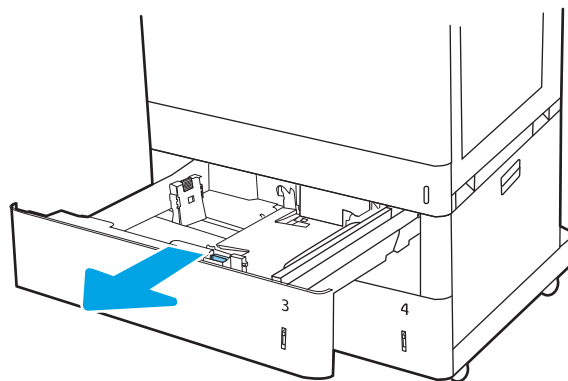
 **ПРИМЕЧАНИЕ.** Процедура загрузки бумаги в лоток 4 та же, что и для лотка 3. Здесь показан только лоток 3.

 **ПРИМЕЧАНИЕ.** Направляющие бумаги могут быть предварительно заблокированы, и их регулировка может оказаться невозможной.

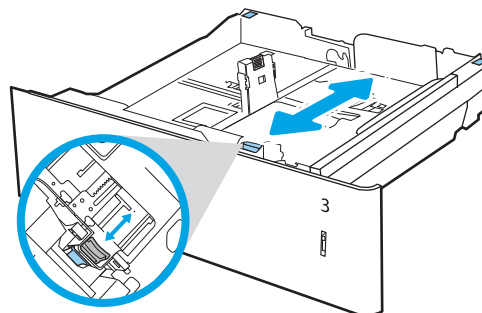
 **ПРЕДУПРЕЖДЕНИЕ.** Не выдвигайте одновременно более одного лотка.

1. Откройте лоток.

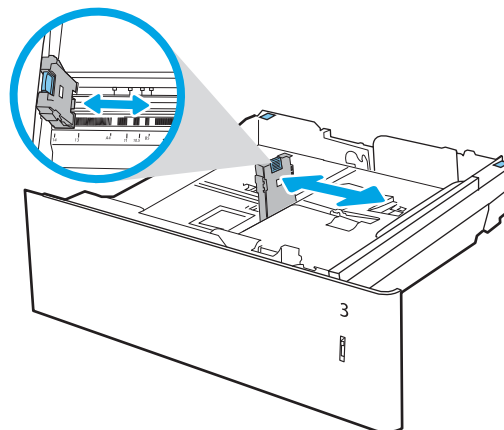
ПРИМЕЧАНИЕ. Не открывайте этот лоток во время выполнения печати принтером.



2. Перед загрузкой бумаги отрегулируйте направляющие ширины бумаги: нажмите на синие регулировочные фиксаторы и переместите ограничители согласно формату используемой бумаги.

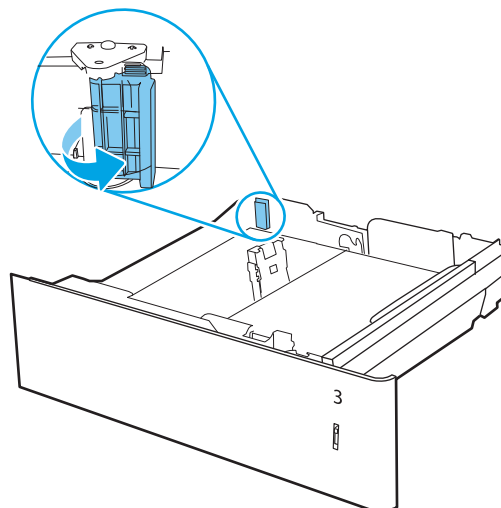


3. Отрегулируйте направляющие длины бумаги: нажмите на регулировочные фиксаторы и переместите ограничители согласно формату используемой бумаги.



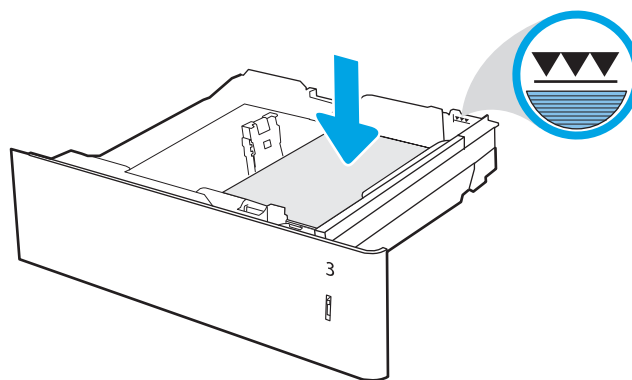
4. Для любого из следующих форматов бумаги также отрегулируйте синий рычаг блокировки бумаги в левом дальнем углу лотка для установки правильного положения, как показано на наклейке в лотке:

- 12 x 18
- RA3
- 11 x 17
- A3
- SRA3



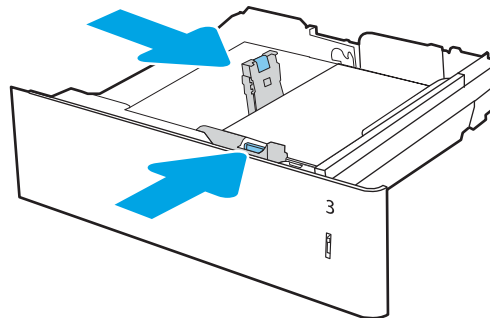
5. Загрузите бумагу в лоток. Подробнее об ориентации бумаги см. [Таблица 2-4 Ориентация бумаги в лотке на 2 x 550 листов на стр. 41](#).

ПРИМЕЧАНИЕ. Чтобы избежать замятия, не переполняйте лоток. Верх стопки должен располагаться ниже указателя заполнения лотка.

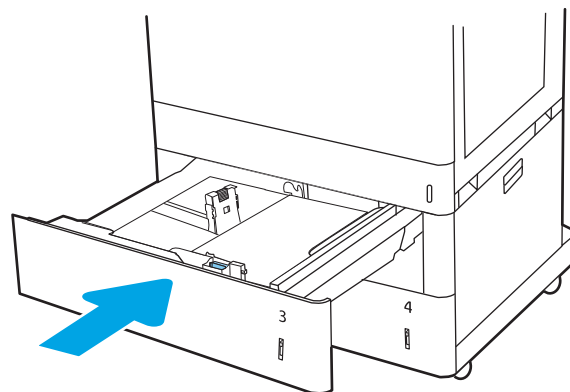


6. Убедитесь, что направляющие слегка касаются стопки, но не сгибают ее.

ПРИМЕЧАНИЕ. Не сдвигайте направляющие слишком плотно по стопке бумаги. Сдвиньте их по указателям или по меткам лотка.

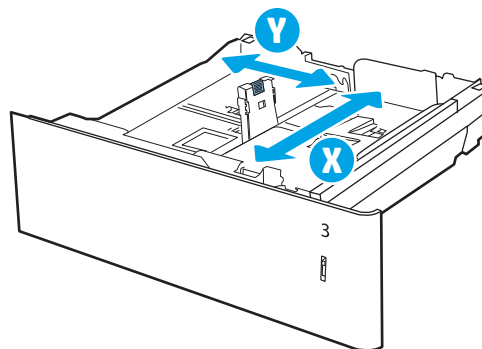


7. Закройте лоток.



8. На панели управления принтера отображается сообщение о конфигурации лотка.
9. Нажмите кнопку **OK**, чтобы принять обнаруженный тип и формат, или нажмите кнопку **Изменить**, чтобы выбрать другой формат и тип бумаги.

Для бумаги произвольного формата необходимо указать размеры по осям **X** и **Y** при отображении запроса на панели управления принтера.



Ориентация бумаги в лотке на 2 x 550 листов

Таблица 2-4 Ориентация бумаги в лотке на 2 x 550 листов

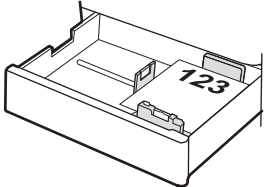
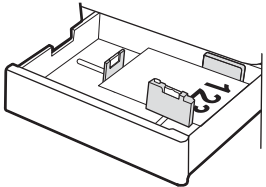
Тип бумаги	Ориентация изображения	Режим двусторонней печати	Формат бумаги	Как загружать бумагу
Фирменные или предварительно отпечатанные бланки	Книжная	1-сторонняя печать	A4, Letter, 16K (197x273 мм) 16K (195x270 мм), Executive, A5, 16K (184x260 мм), B5 (JIS), двойная японская открытка (148x200 мм)	Лицевой стороной вверх Верхним краем к задней стороне лотка ПРИМЕЧАНИЕ. Это предпочтительная ориентация при печати на бумаге формата A4 или Letter.
				
			12x18, 11x17, A3, 8K (273x397 мм), 8K (270x390 мм), 8K (260x368 мм), B4 (JIS), Legal, Oficio (8,5x13), Oficio (216x340 мм), SRA3, RA3, SRA4, RA4, A4, Letter	Лицевой стороной вверх Верхним краем с правой стороны лотка
				

Таблица 2-4 Ориентация бумаги в лотке на 2 x 550 листов (продолжение)

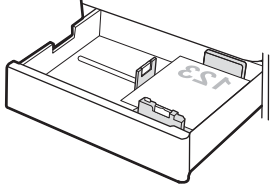
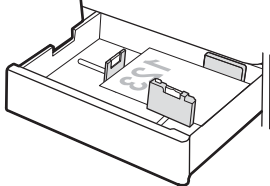
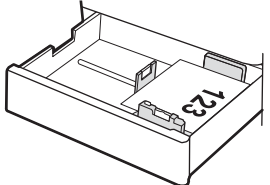
Тип бумаги	Ориентация изображения	Режим двусторонней печати	Формат бумаги	Как загружать бумагу
		Автоматическая двусторонняя печать или печать с включенным параметром "Альтернативный режим фирменных бланков"	A4, Letter, 16K (197x273 мм) 16K (195x270 мм), Executive, A5, 16K (184x260 мм), B5 (JIS), двойная японская открытка (148x200 мм)	<p>Лицевой стороной вниз</p> <p>Верхним краем к задней стороне лотка</p> <p>ПРИМЕЧАНИЕ. Это предпочтительная ориентация при печати на бумаге формата A4 или Letter.</p> 
			12x18, 11x17, A3, 8K (273x397 мм), 8K (270x390 мм), 8K (260x368 мм), B4 (JIS), Legal, Oficio (8,5x13), Oficio (216x340 мм), SRA3, RA3, SRA4, RA4, A4, Letter	<p>Лицевой стороной вниз</p> <p>Верхним краем с левой стороны лотка</p> 
Фирменные или предварительно отпечатанные бланки (продолжение)	Альбомная	1-сторонняя печать	A4, Letter, 16K (197x273 мм) 16K (195x270 мм), Executive, A5, 16K (184x260 мм), B5 (JIS), двойная японская открытка (148x200 мм)	<p>Лицевой стороной вверх</p> <p>Верхним краем с правой стороны лотка</p> <p>ПРИМЕЧАНИЕ. Это предпочтительная ориентация при печати на бумаге формата A4 или Letter.</p> 

Таблица 2-4 Ориентация бумаги в лотке на 2 x 550 листов (продолжение)

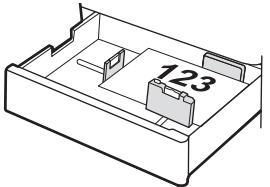
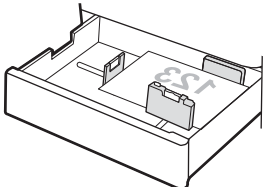
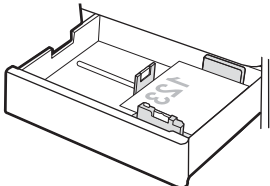
Тип бумаги	Ориентация изображения	Режим двусторонней печати	Формат бумаги	Как загружать бумагу
			12x18, 11x17, A3, 8K (273x397 мм), 8K (270x390 мм), 8K (260x368 мм), B4 (JIS), Legal, Oficio (8,5x13), Oficio (216x340 мм), SRA3, RA3, SRA4, RA4, A4, Letter	<p>Лицевой стороной вверх</p> <p>Верхним краем к задней стороне лотка</p> 
		Автоматическая двусторонняя печать или печать с включенным параметром "Альтернативный режим фирменных бланков"	12x18, 11x17, A3, 8K (273x397 мм), 8K (270x390 мм), 8K (260x368 мм), B4 (JIS), Legal, Oficio (8,5x13), Oficio (216x340 мм), SRA3, RA3, SRA4, RA4, A4, Letter	<p>Лицевой стороной вниз</p> <p>Верхним краем к задней стороне лотка</p> 
			A4, Letter, 16K (197x273 мм) 16K (195x270 мм), Executive, A5, 16K (184x260 мм), B5 (JIS), двойная японская открытка (148x200 мм)	<p>Лицевой стороной вниз</p> <p>Верхним краем с левой стороны лотка</p> <p>ПРИМЕЧАНИЕ. Это предпочтительная ориентация при печати на бумаге формата A4 или Letter.</p> 

Таблица 2-4 Ориентация бумаги в лотке на 2 x 550 листов (продолжение)

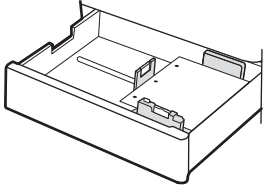
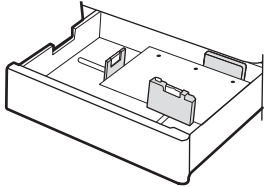
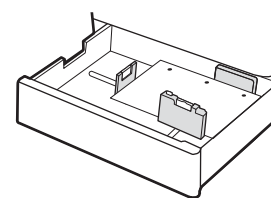
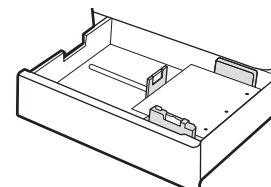
Тип бумаги	Ориентация изображения	Режим двусторонней печати	Формат бумаги	Как загружать бумагу
Перфорированная	Книжная	1-сторонняя печать	A4, Letter, 16K (197x273 мм) 16K (195x270 мм), Executive, A5, 16K (184x260 мм), B5 (JIS), двойная японская открытка (148x200 мм)	<p>Лицевой стороной вверх</p> <p>Отверстиями к левой стороне лотка, верхним краем формы к тыльной стороне принтера</p> <p>ПРИМЕЧАНИЕ. Это предпочтительная ориентация при печати на бумаге формата A4 или Letter.</p> 
			12x18, 11x17, A3, 8K (273x397 мм), 8K (270x390 мм), 8K (260x368 мм), B4 (JIS), Legal, Oficio (8,5x13), Oficio (216x340 мм), SRA3, RA3, SRA4, RA4, A4, Letter	<p>Лицевой стороной вверх</p> <p>Отверстиями к тыльной стороне лотка</p> 

Таблица 2-4 Ориентация бумаги в лотке на 2 x 550 листов (продолжение)

Тип бумаги	Ориентация изображения	Режим двусторонней печати	Формат бумаги	Как загружать бумагу
		Автоматическая двусторонняя печать или печать с включенным параметром "Альтернативный режим фирменных бланков"	A4, Letter, 16K (197x273 мм) 16K (195x270 мм), Executive, A5, 16K (184x260 мм), B5 (JIS), двойная японская открытка (148x200 мм)	Лицевой стороной вниз Отверстиями к правой стороне лотка ПРИМЕЧАНИЕ. Это предпочтительная ориентация при печати на бумаге формата A4 или Letter.
			12x18, 11x17, A3, 8K (273x397 мм), 8K (270x390 мм), 8K (260x368 мм), B4 (JIS), Legal, Oficio (8,5x13), Oficio (216x340 мм), SRA3, RA3, SRA4, RA4, A4, Letter	Лицевой стороной вниз Отверстиями к тыльной стороне лотка



Использование альтернативного режима бланков

При использовании функции **альтернативного режима бланков** можно загружать фирменные бланки в лоток одним и тем же способом для всех заданий, независимо от того, будет печать или копирование производиться на одну сторону листа или на обе. При работе в этом режиме загрузите бумагу так же, как для автоматической двусторонней печати.

Чтобы воспользоваться этой функцией, включите ее на панели управления принтера.

Включите альтернативный режим бланков на панели управления принтера

1. На главном экране панели управления принтера откройте меню **Параметры**.
2. Откройте следующие меню:
 - **Печать**
 - **Управление лотками**
 - **Альтернативный режим фирменных бланков**
3. Выберите **Вкл.** и нажмите кнопку **OK**.

Загрузка бумаги во входной лоток большой емкости на 2700 листов

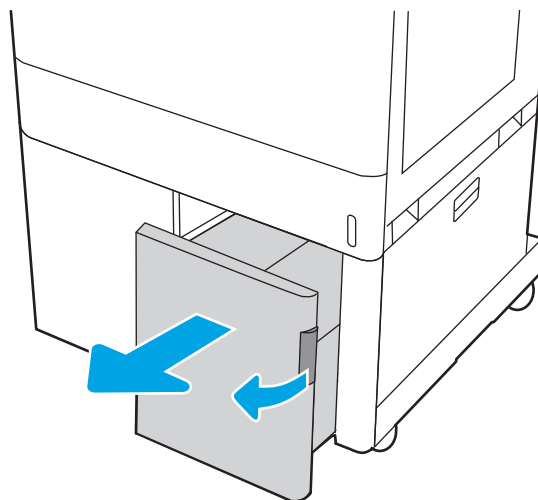
Введение

Ниже приведено описание процедуры загрузки бумаги во входной лоток большой емкости. Этот лоток вмещает до 2700 листов бумаги плотностью 75 г/м².

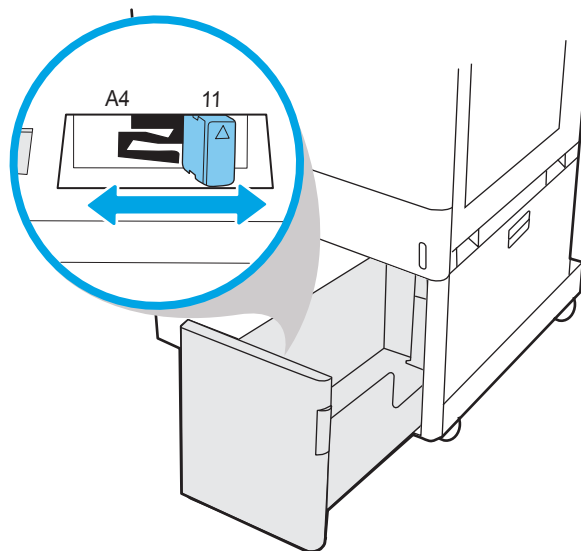
⚠ ПРЕДУПРЕЖДЕНИЕ. Не выдвигайте более одного лотка одновременно.

1. Откройте фиксатор лотка, затем выдвиньте лоток из принтера, чтобы его открыть.

ПРИМЕЧАНИЕ. Не открывайте этот лоток во время выполнения печати принтером.



2. Отрегулируйте направляющую формата бумаги в положение, соответствующее используемой бумаге.

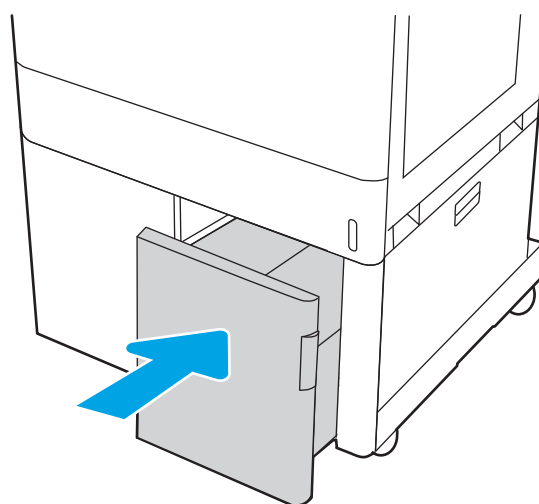
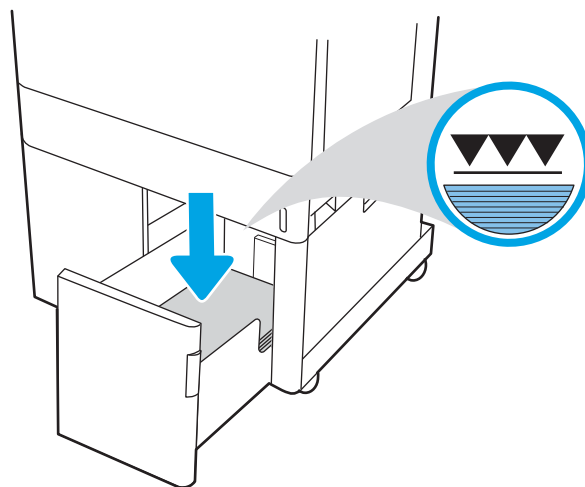


3. Загрузите бумагу в лоток. Убедитесь, что направляющие слегка касаются стопки, но не сгибают ее. Подробнее об ориентации бумаги см. [Таблица 2-5 Ориентация бумаги в лотке большой емкости на 2700 листов на стр. 48](#).

ПРИМЕЧАНИЕ. Чтобы избежать замятий, не переполняйте лоток. Верх стопки должен располагаться ниже индикатора заполнения лотка.

ПРИМЕЧАНИЕ. Если лоток отрегулирован неправильно, то во время печати может появиться сообщение об ошибке или произойдет замятие печатного носителя.

4. Закройте лоток.



5. На панели управления принтера отображается сообщение о конфигурации лотка.
6. Нажмите кнопку **OK**, чтобы принять обнаруженный тип и формат, или нажмите кнопку **Изменить**, чтобы выбрать другой формат и тип бумаги.

Ориентация бумаги в лотке большой емкости на 2700 листов

Таблица 2-5 Ориентация бумаги в лотке большой емкости на 2700 листов

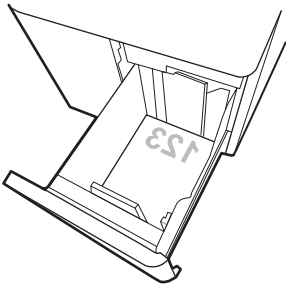
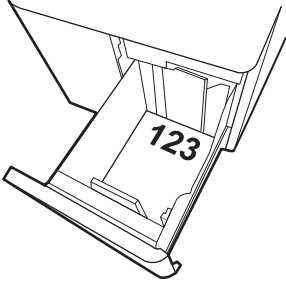
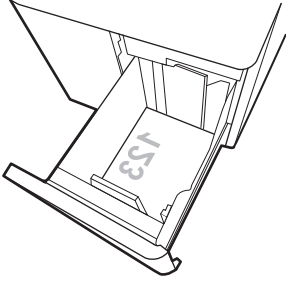
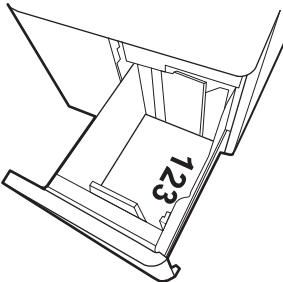
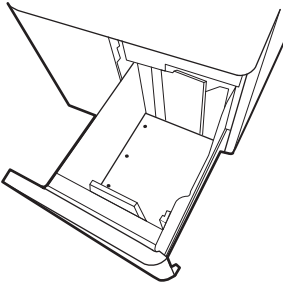
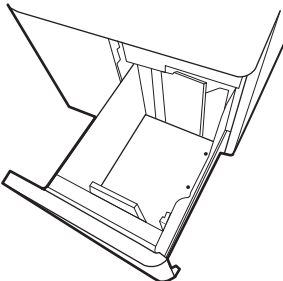
Тип бумаги	Ориентация изображения	Режим двусторонней печати	Формат бумаги	Как загружать бумагу	
Фирменные или предварительно отпечатанные бланки	Книжная	1-сторонняя печать	A4, Letter	Лицевой стороной вниз Верхним краем к задней стороне лотка	
		Автоматическая двусторонняя печать или печать с включенным параметром "Альтернативный режим фирменных бланков"	A4, Letter	Лицевой стороной вверх Верхним краем к задней стороне лотка	
	Альбомная	1-сторонняя печать	A4, Letter	Лицевой стороной вниз Верхним краем с левой стороны лотка	

Таблица 2-5 Ориентация бумаги в лотке большой емкости на 2700 листов (продолжение)

Тип бумаги	Ориентация изображения	Режим двусторонней печати	Формат бумаги	Как загружать бумагу
Фирменные или предварительно отпечатанные бланки (продолжение)	Альбомная (продолжение)	Автоматическая двусторонняя печать или печать с включенным параметром "Альтернативный режим фирменных бланков"	A4, Letter	Лицевой стороной вверх Верхним краем с правой стороны лотка
				
Перфорированная	Альбомная	1-сторонняя печать	A4, Letter	Лицевой стороной вниз Отверстиями к левой стороне лотка
				
		Автоматическая двусторонняя печать или печать с включенным параметром "Альтернативный режим фирменных бланков"	A4, Letter	Лицевой стороной вверх Отверстиями к правой стороне лотка, верхним краем формы к правой стороне
				

Использование альтернативного режима бланков

При использовании функции **альтернативного режима бланков** можно загружать фирменные бланки в лоток одним и тем же способом для всех заданий, независимо от того, будет печать или копирование производиться на одну сторону листа или на обе. При работе в этом режиме загрузите бумагу так же, как для автоматической двусторонней печати.

Чтобы воспользоваться этой функцией, включите ее на панели управления принтера.

Включите альтернативный режим бланков на панели управления принтера

1. На главном экране панели управления принтера откройте меню [Параметры](#).
2. Откройте следующие меню:
 - [Печать](#)
 - [Управление лотками](#)
 - [Альтернативный режим фирменных бланков](#)
3. Выберите [Вкл.](#) и нажмите кнопку [ОК](#).

Загрузка бумаги и печать конвертов

Введение


В следующем разделе приводится описание печати и загрузки конвертов. Для печати на конвертах используйте только лоток 1. Лоток 1 вмещает до 10 конвертов.


Для печати на конвертах с ручной подачей следуйте следующим инструкциям, чтобы выбрать соответствующие параметры в драйвере печати, затем загрузите конверты в лоток после отправки задания печати на принтер.

Печать конвертов

1. Из окна программы выберите параметр **Печать**.
2. Выберите принтер из списка принтеров, а затем нажмите или коснитесь пункта **Свойства** или **Параметры**, чтобы открыть драйвер печати.


 **ПРИМЕЧАНИЕ.** Название кнопки различается в зависимости от программного обеспечения.

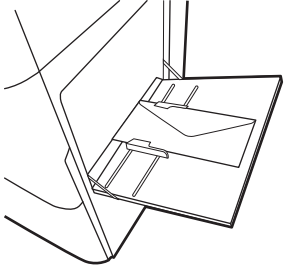
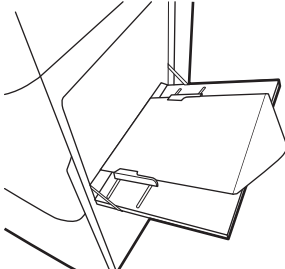
 **ПРИМЕЧАНИЕ.** Чтобы получить доступ к данным функциям с начального экрана Windows 8 или 8.1, выберите **Устройства**, **Печать**, затем выберите принтер.

 **ПРИМЕЧАНИЕ.** Чтобы получить доступ к данным функциям в Windows 10, выберите **Печать**, а затем выберите принтер.

3. Выберите вкладку **Бумага/качество**.
4. В раскрывающемся списке **Формат бумаги** выберите соответствующий формат для конвертов.
5. В раскрывающемся списке **Тип бумаги** выберите **Конверты**.
6. В раскрывающемся списке **Источник бумаги** выберите **Подача вручную**.
7. Нажмите кнопку **ОК**, чтобы закрыть диалоговое окно **Свойства документа**.
8. В диалоговом окне **Печать** нажмите кнопку **ОК**, чтобы отправить задание на печать.

Ориентация конверта

 **ПРИМЕЧАНИЕ.** В принтере нет поддержки двусторонней печати на конвертах.

Лоток	Размер конверта	Как загрузить
Лоток 1	Конверт #9, конверт #10, конверт Monarch, конверт DL, конверт B5, конверт C5 (wallet), конверт C6	<p data-bbox="1056 226 1273 254">Лицевой стороной вниз</p> <p data-bbox="1056 279 1353 331">Верхним краем к задней стороне принтера</p> 
	Конверт B5, конверт C5 (pocket)	<p data-bbox="1056 653 1273 680">Лицевой стороной вниз</p> <p data-bbox="1056 705 1382 779">Нижним краем по направлению к принтеру, верхний клапан конверта открыт</p> 

Загрузка и печать этикеток

Введение


В следующем разделе приводится описание печати и загрузки этикеток.

Для печати на этикетках с ручной подачей выполните следующие инструкции, чтобы выбрать соответствующие параметры в драйвере печати, затем загрузите этикетки в лоток после отправки задания печати на принтер. При ручной подаче принтер начинает печать задания после открытия лотка.

Ручная подача этикеток


1. Из окна программы выберите параметр **Печать**.
2. Выберите принтер из списка принтеров, а затем нажмите или коснитесь пункта **Свойства** или **Параметры**, чтобы открыть драйвер печати.

 **ПРИМЕЧАНИЕ.** Название кнопки различается в зависимости от программного обеспечения.

 **ПРИМЕЧАНИЕ.** Чтобы получить доступ к данным функциям с начального экрана Windows 8 или 8.1, выберите **Устройства**, **Печать**, затем выберите принтер.

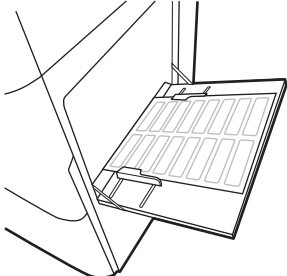
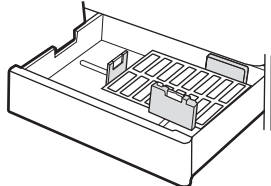
 **ПРИМЕЧАНИЕ.** Чтобы получить доступ к данным функциям в Windows 10, выберите **Печать**, а затем выберите принтер.

3. Выберите вкладку **Бумага/качество**.
4. В раскрывающемся списке **Формат бумаги** выберите соответствующий формат для листов с этикетками.
5. В раскрывающемся списке **Тип бумаги** выберите **Этикетки**.
6. В раскрывающемся списке **Источник бумаги** выберите **Подача вручную**.

 **ПРИМЕЧАНИЕ.** При ручной печати печать осуществляется из лотка с наименьшим номером, который настроен для соответствующего формата бумаги, поэтому нет необходимости указывать конкретный лоток. Например, если лоток 2 настроен для этикеток, печать будет выполняться из лотка 2. Если лоток 3 установлен и настроен для этикеток, а лоток 2 не настроен для этикеток, печать выполняется из лотка 3.

7. Нажмите кнопку **ОК**, чтобы закрыть диалоговое окно **Свойства документа**.
8. В диалоговом окне **Печать** нажмите кнопку **Печать**, чтобы отправить задание на печать.

Ориентация этикетки

Лоток	Загрузка этикеток
Лоток 1	Лицевой стороной вниз Нижним краем по направлению к принтеру
	
Лотки на 550 листов	Лицевой стороной вверх Верхним краем с левой стороны лотка
	

3 Расходные материалы, аксессуары и запасные части

- [Заказ расходных материалов, дополнительных принадлежностей и запасных частей](#)
- [Настройка параметров расходных материалов для защиты картриджей с тонером HP](#)
- [Замена картриджа с тонером](#)
- [Замена барабанов переноса изображений](#)
- [Замена модуля сбора тонера](#)

Дополнительные сведения

Следующая информация является верной на момент публикации.

Для получения помощи по видео см. www.hp.com/videos/LaserJet.

Дополнительные сведения см. в разделе www.hp.com/support/colorljM751.

В полной справке от HP для этого принтера представлена следующая информация:

- Установка и настройка
- Обучение и использование
- Решение проблем
- Загрузка обновлений ПО и микропрограммы
- Участие в форумах технической поддержки
- Поиск информации по гарантии и нормативной информации

Заказ расходных материалов, дополнительных принадлежностей и запасных частей

Заказ

Заказ расходных материалов и бумаги	www.hp.com/go/suresupply
Заказ оригинальных комплектующих и дополнительных принадлежностей HP	www.hp.com/buy/parts
Заказ через сервисный центр или службу поддержки	Обратитесь в уполномоченный сервисный центр или службу поддержки HP.
Заказ при помощи встроенного веб-сервера HP (EWS)	Для доступа в адресной строке поддерживаемого веб-браузера, установленного на используемом компьютере, введите IP-адрес устройства или имя хоста. Встроенный веб-сервер (EWS) содержит ссылку на сайт HP SureSupply, который представляет возможности приобретения оригинальных расходных материалов HP.

Расходные материалы и дополнительные принадлежности

Позиция	Описание	Номер картриджа	Номер детали
Расходные материалы			
Черный подлинный картридж с тонером HP 658A LaserJet	Сменный черный картридж с тонером стандартной емкости	658A	W2000A
Черный оригинальный картридж с тонером высокой емкости HP 658A LaserJet	Сменный черный картридж с тонером высокой емкости	658X	W2000X
Голубой оригинальный картридж с тонером HP 658A LaserJet	Сменный голубой картридж с тонером стандартной емкости	658A	W2001A
Голубой оригинальный картридж с тонером высокой емкости HP 658X LaserJet	Сменный голубой картридж с тонером высокой емкости	658X	W2001X
Пурпурный оригинальный картридж с тонером HP 658A LaserJet	Сменный пурпурный картридж с тонером стандартной емкости	658A	W2003A
Пурпурный оригинальный картридж с тонером высокой емкости HP 658A LaserJet	Сменный пурпурный картридж с тонером высокой емкости	658X	W2003X
Желтый оригинальный картридж с тонером HP 658A LaserJet	Сменный желтый картридж с тонером стандартной емкости	658A	W2002A
Желтый оригинальный картридж с тонером высокой емкости HP 658X LaserJet	Сменный желтый картридж с тонером высокой емкости	658X	W2002X
Барабан переноса изображений HP	Сменный барабан переноса изображений	660A	W2004A
Дополнительные принадлежности			

Позиция	Описание	Номер картриджа	Номер детали
Лоток для бумаги HP LaserJet на 550 листов	Дополнительный лоток для бумаги на 550 листов ПРИМЕЧАНИЕ. На принтер можно установить до двух лотков для бумаги на 550 листов.	Не применяется	T3V27A
Лоток для бумаги HP LaserJet на 2 x 550 листов с подставкой	Дополнительный лоток для бумаги на 2 x 550 листов с подставкой для поддержки принтера	Не применяется	T3V29A
Лоток большой емкости для бумаги HP LaserJet на 2700 листов с подставкой	Дополнительный лоток для бумаги на 2700 листов с подставкой для поддержки принтера	Не применяется	T3V30A
Подставка HP LaserJet	Дополнительная подставка	Не применяется	T3V28A
Сервер печати HP Jetdirect 2900nw	Модуль сервера беспроводной печати USB	Не применяется	J8031A
Дополнительное устройство BLE/NFC/Wireless для HP Jetdirect 3100w	Дополнительное устройство Wi-Fi Direct для печати по касанию и через Bluetooth с мобильных устройств	Неприменимо	3JN69A
Внутренние USB-порты HP	Два дополнительных порта USB для подключения устройств стороннего производителя	Не применяется	B5L28A
Внешний интерфейсный соединитель (FH) HP	Дополнительный порт для подключения устройств сторонних производителей.	Неприменимо	B5L31A
Высокопроизводительный защищенный жесткий диск HP	Дополнительный сертифицированный жесткий диск FIPS140 500 ГБ	Неприменимо	B5L29A
Модуль памяти HP, 1 ГБ, DDR3, x32, 144 контакта, 800 МГц, SODIMM	Дополнительные модули DIMM для расширения памяти	Не применяется	E5K48A

Расходные материалы для ТО/с длительным сроком эксплуатации

Комплект ТО/LLC	Номер детали	Расчетный ресурс ¹
Набор термофиксатора на 110 В для принтеров HP LaserJet	3WT87A	150 000 стр.*
Набор термофиксатора на 220 В для принтеров HP LaserJet	3WT88A	150 000 стр.*
Набор узла переноса изображения HP LaserJet	3WT89A	150 000 стр.*
Модуль сбора тонера для принтеров HP LaserJet	3WT90A	100 000 стр.*

¹ Ресурс расходных материалов HP для ТО/с длительным сроком эксплуатации (LLC), рассчитанный на основании тестирования ресурса LLC с перечисленными ниже условиями. Фактический срок службы/ресурс конкретного расходного материала при обычном использовании зависит от типа использования, внешних условий, бумаги и других факторов. Приблизительный срок службы не является подразумеваемой гарантией и не гарантируется.

*Условия тестирования срока службы LLC.

- Площадь печати: 5% с равномерным распределением по всей странице
- Среда: 17°–25°C ; относительная влажность 30%–70% (RH)
- Формат печатного материала: Letter/A4
- Плотность печатного материала: Обычный материал для печати 75 г/м²
- Формат задания: в среднем 4 страницы или больше
- подача длинным краем (Letter/A4)

Факторы, которые могут уменьшить срок службы, отличные от приведенных выше условий:

- Носитель уже ширины форматов Letter/A4 (понижение скорости при термической обработке компенсируется повышением числа оборотов)
- Бумаги плотностью выше 75 г/м² (более плотный материал для печати больше влияет на износ компонентов принтера)
- Задания печати объемом менее 4 стр. (при меньшем объеме заданий требуется больше циклов термообработки и большее число оборотов)

Детали для самостоятельного ремонта

Детали для самостоятельного ремонта (CSR) доступны для многих принтеров HP LaserJet для сокращения времени ремонта. Подробные сведения о программе CSR и ее преимуществах можно найти на страницах www.hp.com/go/csr-support и www.hp.com/go/csr-faq.

Оригинальные сменные детали HP можно заказать по адресу www.hp.com/buy/parts или связавшись с авторизованным сервисом или поставщиком услуг HP. При заказе вам понадобится одно из следующих сведений: номер детали, серийный номер (на задней стороне принтера), код продукта или имя принтера.

- Детали, для которых **требуется** самостоятельная замена, должны устанавливаться пользователем (персонал сервисной службы HP выполняет такую замену только за дополнительную плату). Гарантия на принтер HP не покрывает замену таких деталей на месте или их возврат на склад.
- Детали, для которых самостоятельная замена является **необязательной**, бесплатно устанавливаются персоналом сервисной службы HP по запросу в течение гарантийного периода принтера.

Элемент	Описание	Самостоятельная замена	Номер детали
Лоток для бумаги на 550 листов	Сменный лоток для бумаги на 550 листов	Обязательно	T3V27A
Модуль сбора тонера	Сменный модуль сбора тонера	Обязательно	3WT90A
Термофиксатор	Запасной термоэлемент	Обязательно	3WT87A (110V) 3WT88A (220V)
Набор узла переноса	Сменный промежуточный ремень переноса, дополнительный ролик переноса и ролик лотка для бумаги	Обязательно	3WT89A
Внешний интерфейсный соединитель (Foreign Interface Harness)	Сменный внешний интерфейсный соединитель (Foreign Interface Harness)	Обязательно	B5L31A
внутренние порты USB	Сменные встроенные порты USB	Обязательно	B5L28A

Элемент	Описание	Самостоятельная замена	Номер детали
Защищенный жесткий диск	Сменный жесткий диск	Обязательно	B5L29A
Модуль 90-Pin DDR3 x32 800 МГц SODIMM 1 ГБ	Сменный модуль памяти DIMM	Обязательно	E5K48A
Сервер печати HP JetDirect 2900nw	Сменный модуль сервера беспроводной печати USB	Обязательно	J8031A
Дополнительное устройство BLE/NFC/Wireless для HP JetDirect 3100w	Сменное дополнительное устройство для беспроводной печати по касанию или через Wi-Fi	Обязательно	3JN69A


Настройка параметров расходных материалов для защиты картриджей с тонером HP

- [Введение](#)
- [Включение и отключение функции «Политика по картриджам»](#)
- [Включение и отключение функции «Защита картриджей»](#)

Введение

Используйте функции HP «Политика по картриджам» и «Защита картриджей», чтобы узнать, какие картриджи установлены в принтере, и защитить их от кражи. Эти функции доступны в HP FutureSmart версии 3 и более поздних версий.


- **Политика по картриджам.** Эта функция защищает принтер от использования поддельных картриджей с тонером, позволяя устанавливать только подлинные картриджи HP. Использование подлинных картриджей HP обеспечивают наилучшее качество печати. При установке картриджа, который не является подлинным картриджем HP, на панели управления принтера появляется сообщение о недействительности картриджа, а также дальнейшие инструкции.
- **Защита картриджей:** Эта функция привязывает картриджи с тонером к определенному принтеру или к нескольким принтерам, чтобы эти картриджи невозможно было использовать в других принтерах. Защита картриджей позволяет сохранять вложенные средства. Если эта функция включена, при установке защищенного картриджа из исходного принтера в другой принтер печать будет невозможна. На панели управления принтера появится сообщение о том, что картридж защищен, а также дальнейшие инструкции.

 **ПРЕДУПРЕЖДЕНИЕ.** После включения на принтере функции защиты картриджей эта функция будет *всегда* автоматически применяться ко всем картриджам, устанавливаемым в принтер. Чтобы выключить защиту для нового картриджа, отключите функцию *перед* его установкой.

При отключении этой функции защита не выключается для установленных картриджей.

Обе функции по умолчанию отключены. Для включения или отключения выполните следующие действия.


Включение и отключение функции «Политика по картриджам»

 **ПРИМЕЧАНИЕ.** Для включения или отключения этой функции может потребоваться ввод пароля администратора.

Использование панели управления принтера для включения функции "Политика по картриджам"



1. На главном экране панели управления принтера откройте меню [Настройки](#).
2. Откройте следующее меню:
 - [Управление расходными материалами](#)
 - [Политика в отношении картриджей](#)
3. Выберите [Authorized HP \(Разрешенные HP\)](#)

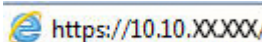
Использование панели управления принтера для отключения функции "Политика по картриджам"


 **ПРИМЕЧАНИЕ.** Для включения или отключения этой функции может потребоваться ввод пароля администратора.

1. На главном экране панели управления принтера откройте меню **Параметры**.
2. Откройте следующие меню:
 - **Управление расходными материалами**
 - **Политика в отношении картриджей**
3. Выберите **Выкл.**

Использование встроенного веб-сервера HP (EWS) для включения функции «Политика по картриджам»



1. Откройте встроенный веб-сервер HP (EWS) следующим образом.
 - a. Найдите IP-адрес принтера. На панели управления принтера, нажмите кнопку , а затем используйте клавиши со стрелками для выбора меню Ethernet . Нажмите кнопку **OK**, чтобы открыть меню и отобразить адрес IP или имя хоста.
 - б. Откройте веб-браузер и в адресной строке введите IP-адрес или имя хоста точно в том виде, в котором они отображаются на панели управления принтера. Нажмите клавишу **ввода** на клавиатуре компьютера. Откроется EWS.

 <https://10.10.XXXX/>

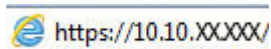
 **ПРИМЕЧАНИЕ.** Если в веб-браузере отображается сообщение о том, что доступ к веб-сайту может быть небезопасным, выберите следующий параметр, чтобы перейти на веб-сайт. Доступ к этому веб-сайту не нанесет вреда компьютеру.


2. Откройте вкладку **Печать**.
3. На левой навигационной панели выберите **Управление расходными материалами**.
4. В области "Параметры расходного материала" выберите **Разрешенные HP** из раскрывающегося списка **Политика по картриджам**.
5. Нажмите кнопку **Применить**, чтобы сохранить изменения.

Использование встроенного веб-сервера HP (EWS) для отключения функции «Политика по картриджам»

1. Откройте встроенный веб-сервер HP (EWS) следующим образом.
 - a. Найдите IP-адрес принтера. На панели управления принтера, нажмите кнопку , а затем используйте клавиши со стрелками для выбора меню Ethernet . Нажмите кнопку **OK**, чтобы открыть меню и отобразить адрес IP или имя хоста.

- б. Откройте веб-браузер и в адресной строке введите IP-адрес или имя хоста точно в том виде, в котором они отображаются на панели управления принтера. Нажмите клавишу **ВВОДА** на клавиатуре компьютера. Откроется EWS.




 **ПРИМЕЧАНИЕ.** Если в веб-браузере отображается сообщение о том, что доступ к веб-сайту может быть небезопасным, выберите следующий параметр, чтобы перейти на веб-сайт. Доступ к этому веб-сайту не нанесет вреда компьютеру.

2. Откройте вкладку **Печать**.
3. На левой навигационной панели выберите **Управление расходными материалами**.
4. В области "Параметры расходного материала" выберите **Выкл.** из раскрывающегося списка **Политика по картриджам**.
5. Нажмите кнопку **Применить**, чтобы сохранить изменения.

Устранение неполадок: сообщения об ошибках на панели управления о политике по картриджам

Сообщение об ошибке	Описание	Рекомендуемое решение
10.0X.30 недопустимый картридж: <Color>	Администратором предусмотрено использование в этом принтере только подлинных расходных материалов HP, на которые распространяется гарантия. Чтобы продолжить печать, следует заменить картридж.	Замените картридж подлинным картриджем с тонером HP. Если вы полагаете, что приобрели подлинный расходный материал HP, перейдите на страницу www.hp.com/go/anticounterfeit , чтобы определить, действительно ли картридж с тонером является подлинным картриджем HP, и узнать, что делать, если это не подлинный картридж HP.

Включение и отключение функции «Защита картриджей»

 **ПРИМЕЧАНИЕ.** Для включения или отключения этой функции может потребоваться ввод пароля администратора.

Использование панели управления принтера для включения функции "Защита картриджей"

1. На главном экране панели управления принтера откройте меню **Параметры**.
2. Откройте следующие меню:
 - **Управление расходными материалами**
 - **Защита картриджей**
3. Выберите **Защитить картриджи**.
4. Когда на принтере появится запрос о подтверждении, выберите **Продолжить** для включения этой функции.


⚠ ПРЕДУПРЕЖДЕНИЕ. После включения на принтере функции защиты картриджей эта функция будет *всегда* автоматически применяться ко всем картриджам, устанавливаемым в принтер. Чтобы выключить защиту для нового картриджа, отключите функцию *перед* его установкой.

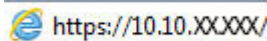
При отключении этой функции защита не выключается для установленных картриджей.

Использование панели управления принтера для отключения функции "Защита картриджей"

1. На главном экране панели управления принтера откройте меню **Параметры**.
2. Откройте следующие меню:
 - **Управление расходными материалами**
 - **Защита картриджей**
3. Выберите **Выкл.**

Использование встроенного веб-сервера HP (EWS) для включения функции «Защита картриджей»

1. Откройте встроенный веб-сервер HP (EWS) следующим образом.
 - a. Найдите IP-адрес принтера. На панели управления принтера, нажмите кнопку **i**, а затем используйте клавиши со стрелками для выбора меню Ethernet . Нажмите кнопку **OK**, чтобы открыть меню и отобразить адрес IP или имя хоста.
 - б. Откройте веб-браузер и в адресной строке введите IP-адрес или имя хоста точно в том виде, в котором они отображаются на панели управления принтера. Нажмите клавишу **ввода** на клавиатуре компьютера. Откроется EWS.

 <https://10.10.XX.XXX/>

📝 ПРИМЕЧАНИЕ. Если в веб-браузере отображается сообщение о том, что доступ к веб-сайту может быть небезопасным, выберите следующий параметр, чтобы перейти на веб-сайт. Доступ к этому веб-сайту не нанесет вреда компьютеру.



2. Откройте вкладку **Печать**.
3. На левой навигационной панели выберите **Управление расходными материалами**.
4. В области "Параметры расходного материала" выберите **Защитить** из раскрывающегося списка **Защита картриджей**.
5. Нажмите кнопку **Применить**, чтобы сохранить изменения.


⚠ ПРЕДУПРЕЖДЕНИЕ. После включения на принтере функции защиты картриджей эта функция будет *всегда* автоматически применяться ко всем картриджам, устанавливаемым в принтер. Чтобы выключить защиту для нового картриджа, отключите функцию *перед* его установкой.


При отключении этой функции защита не выключается для установленных картриджей.

Использование встроенного веб-сервера HP (EWS) для отключения функции «Защита картриджей»

1. Откройте встроенный веб-сервер HP (EWS) следующим образом.

- а. Найдите IP-адрес принтера. На панели управления принтера, нажмите кнопку , а затем используйте клавиши со стрелками для выбора меню Ethernet . Нажмите кнопку **OK**, чтобы открыть меню и отобразить адрес IP или имя хоста.
- б. Откройте веб-браузер и в адресной строке введите IP-адрес или имя хоста точно в том виде, в котором они отображаются на панели управления принтера. Нажмите клавишу **ввода** на клавиатуре компьютера. Откроется EWS.

 <https://10.10.XX.XXX/>

 **ПРИМЕЧАНИЕ.** Если в веб-браузере отображается сообщение о том, что доступ к веб-сайту может быть небезопасным, выберите следующий параметр, чтобы перейти на веб-сайт. Доступ к этому веб-сайту не нанесет вреда компьютеру.

2. Откройте вкладку **Печать**.
3. На левой навигационной панели выберите **Управление расходными материалами**.
4. В области "Параметры расходного материала" выберите **Выкл.** из раскрывающегося списка **Защита картриджей**.
5. Нажмите кнопку **Применить**, чтобы сохранить изменения.

Устранение неполадок: сообщения на панели управления об ошибках, связанных с защитой картриджей

Сообщение об ошибке	Описание	Рекомендуемое решение
10.OX.57 защищенный картридж: <Color>	<p>Картридж можно использовать только в принтере или в парке принтеров, для которых он был первоначально защищен с использованием функции защиты картриджей HP.</p> <p>Функция защиты картриджей позволяет администратору привязать картриджи только к одному принтеру или к парку принтеров. Чтобы продолжить печать, следует заменить картридж.</p>	Замените картридж новым картриджем с тонером HP.

Замена картриджа с тонером


Сведения о картридже с тонером

В данном принтере есть индикация об очень низком уровне ресурса картриджа. Фактический оставшийся срок службы картриджа может отличаться. Если качество печати становится неприемлемым, приготовьте запасной картридж для замены.


Приобрести картриджи или проверить совместимость картриджей для принтера можно по ссылке на HP SureSupply www.hp.com/go/suresupply. Прокрутите страницу до конца и убедитесь, что страна/регион выбраны правильно.

В принтере используется четыре цвета, для печати которых необходимы картриджи с тонером соответствующего цвета: желтый (Y), пурпурный (M), голубой (C) и черный (K). Картриджи с тонером располагаются внутри передней дверцы.

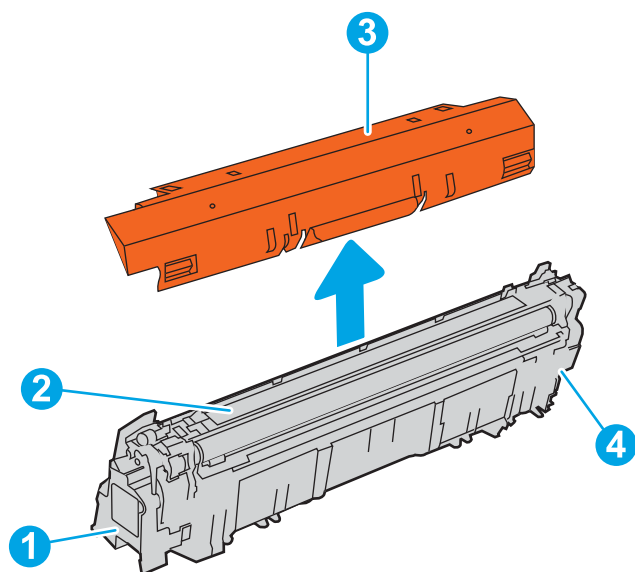
Позиция	Описание	Номер картриджа	Номер детали
Расходные материалы			
Черный подлинный картридж с тонером HP 658A LaserJet	Сменный черный картридж с тонером стандартной емкости	658A	W2000A
Черный оригинальный картридж с тонером высокой емкости HP 658A LaserJet	Сменный черный картридж с тонером высокой емкости	658X	W2000X
Голубой оригинальный картридж с тонером HP 658A LaserJet	Сменный голубой картридж с тонером стандартной емкости	658A	W2001A
Голубой оригинальный картридж с тонером высокой емкости HP 658X LaserJet	Сменный голубой картридж с тонером высокой емкости	658X	W2001X
Пурпурный оригинальный картридж с тонером HP 658A LaserJet	Сменный пурпурный картридж с тонером стандартной емкости	658A	W2003A
Пурпурный оригинальный картридж с тонером высокой емкости HP 658A LaserJet	Сменный пурпурный картридж с тонером высокой емкости	658X	W2003X
Желтый оригинальный картридж с тонером HP 658A LaserJet	Сменный желтый картридж с тонером стандартной емкости	658A	W2002A
Желтый оригинальный картридж с тонером высокой емкости HP 658X LaserJet	Сменный желтый картридж с тонером высокой емкости	658X	W2002X

 **ПРИМЕЧАНИЕ.** Высокопродуктивные картриджи содержат больше тонера, чем стандартные картриджи для высокоточной передачи цвета в отпечатках. Дополнительные сведения см. по адресу www.hp.com/go/learnaboutesupplies.

Не извлекайте картридж с тонером из упаковки, пока не возникнет необходимость его использования.

 **ПРЕДУПРЕЖДЕНИЕ.** Не прикасайтесь к проявляющему ролику. Отпечатки пальцев на проявляющем ролике могут ухудшить качество печати.

На следующей иллюстрации изображены компоненты картриджа с тонером.



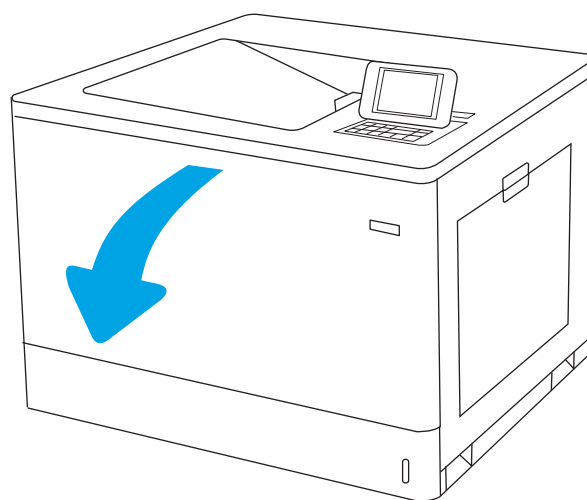
1	Ручка
2	Проявляющий ролик
3	Защитная упаковка
4	Микросхема памяти

⚠ ПРЕДУПРЕЖДЕНИЕ. Попавший на одежду тонер следует стряхнуть куском сухой ткани, а затем промыть загрязненный участок холодной водой. Горячая вода закрепляет пятна тонера на ткани.

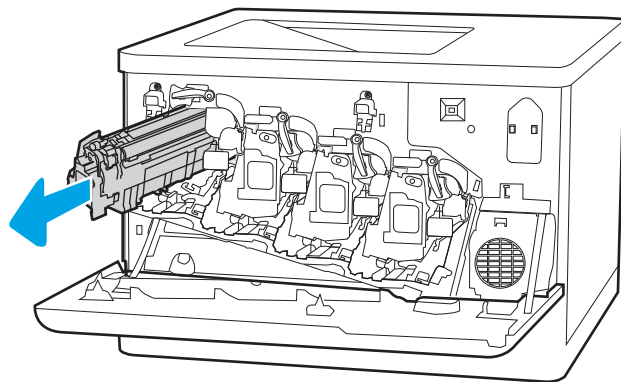
📄 ПРИМЕЧАНИЕ. Сведения об утилизации использованных картриджей с тонером указаны на коробке картриджа.

Извлечение и замена картриджей

1. Откройте переднюю дверцу устройства.

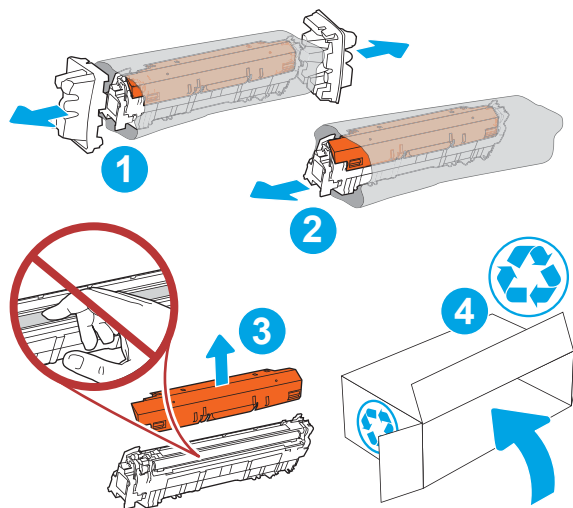


2. Возьмитесь за ручку использованного картриджа и потяните, чтобы вытащить.

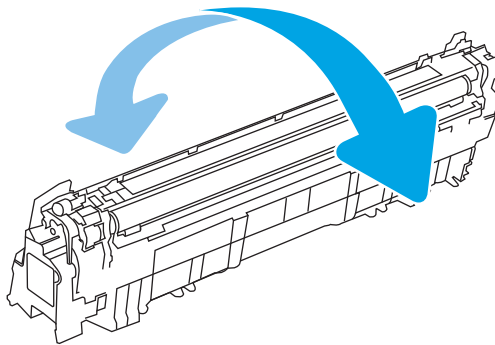


3. Извлеките новый картридж с тонером из упаковки: снимите крышки, извлеките картридж из пластиковой упаковки, а затем снимите оранжевую защитную вставку. Сохраните все упаковочные материалы для вторичной переработки использованного картриджа.

ПРИМЕЧАНИЕ. Не прикасайтесь к проявляющему ролику. Отпечатки пальцев на проявляющем ролике могут ухудшить качество печати.

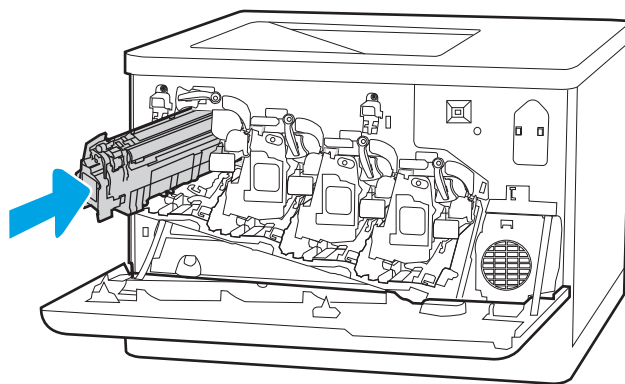


4. Возьмитесь за обе стороны картриджа с тонером и встряхните его 5–6 раз.

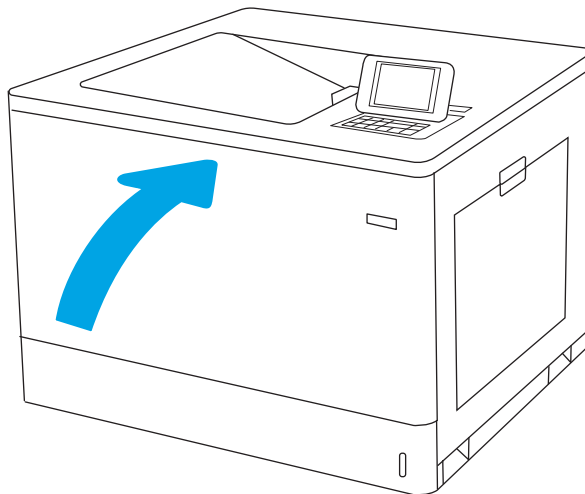


5. Поддерживая картридж снизу одной рукой, держите другой рукой его за ручку. Совместите картридж с его гнездом и вдвиньте картридж в принтер.

ПРИМЕЧАНИЕ. Не прикасайтесь к проявляющему ролику. Отпечатки пальцев на проявляющем ролике могут ухудшить качество печати.



6. Закройте переднюю дверцу.



Замена барабанов переноса изображений

Сведения о барабане переноса изображений

Принтер сообщает о низком или очень низком уровне ресурса барабана переноса изображений. Фактический оставшийся срок службы барабана переноса изображений может отличаться. Если качество печати становится неприемлемым, возможно, потребуется заменить барабан переноса изображений.

Приобрести барабаны переноса изображений или проверить их совместимость с принтером можно по ссылке на HP SureSupply www.hp.com/go/suresupply. Прокрутите страницу до конца и убедитесь, что страна/регион выбраны правильно.

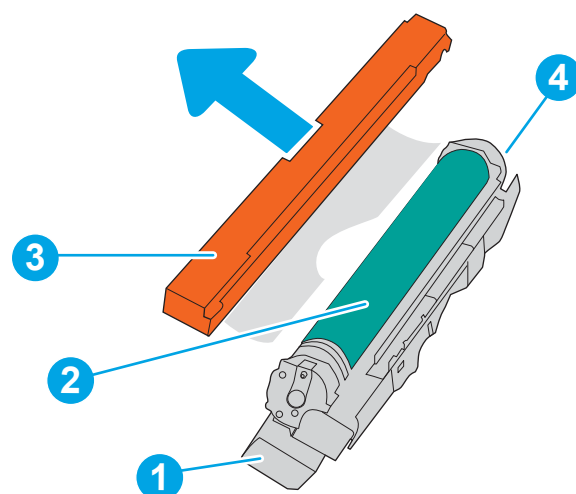
В принтере используется четыре барабана переноса изображений, установленных рядом с каждым картриджем с тонером. Один универсальный барабан переноса изображений подходит для всех четырех положений. Барабаны переноса изображений располагаются за передней дверцей.

Пункт	Описание	Номер картриджа	Номер детали
Барабан переноса изображений HP	Сменный барабан переноса изображений	660A	W2004A

Не извлекайте барабан переноса изображений из упаковки, пока не возникнет необходимость его использования.

⚠ ПРЕДУПРЕЖДЕНИЕ. Чтобы предотвратить повреждение барабана переноса изображений, не подвергайте его воздействию света дольше, чем на несколько минут. Накройте зеленый барабан переноса изображений, если его необходимо извлечь из принтера на продолжительное время. Не прикасайтесь к барабану переноса изображений. Отпечатки пальцев на барабане переноса изображений могут вызвать ухудшение качества печати.

На следующей иллюстрации изображены компоненты барабана переноса изображений.



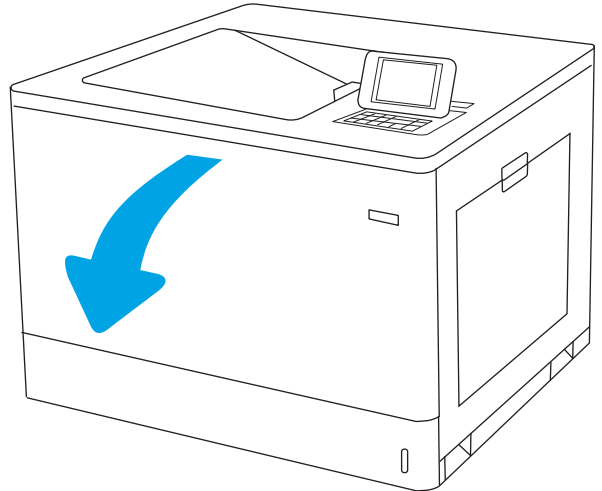
1	Ручка
2	Барабан переноса изображений
3	Защитная упаковка
4	Микросхема памяти

⚠ ПРЕДУПРЕЖДЕНИЕ. Попавший на одежду тонер следует стряхнуть куском сухой ткани, а затем промыть загрязненный участок холодной водой. Горячая вода закрепляет пятна тонера на ткани.

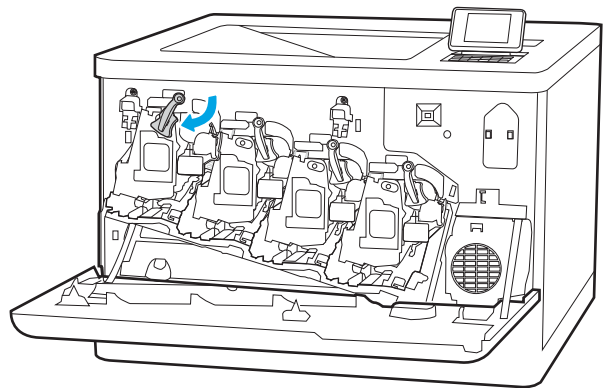
📄 ПРИМЕЧАНИЕ. Информация об утилизации использованных барабанов переноса изображений указана на упаковке барабана.

Извлечение и замена барабана переноса изображений

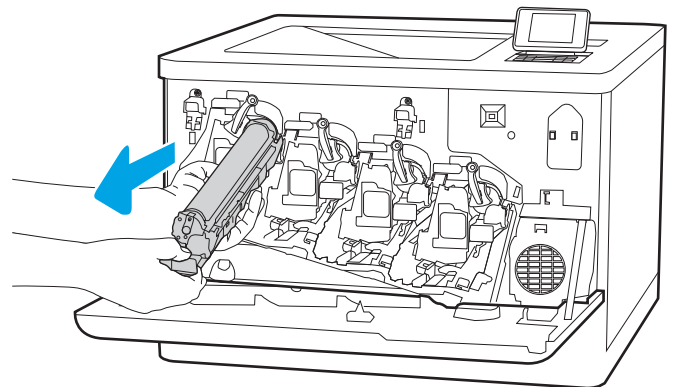
1. Откройте переднюю дверцу устройства.



2. Поверните синий рычаг перед барабаном переноса изображений влево.

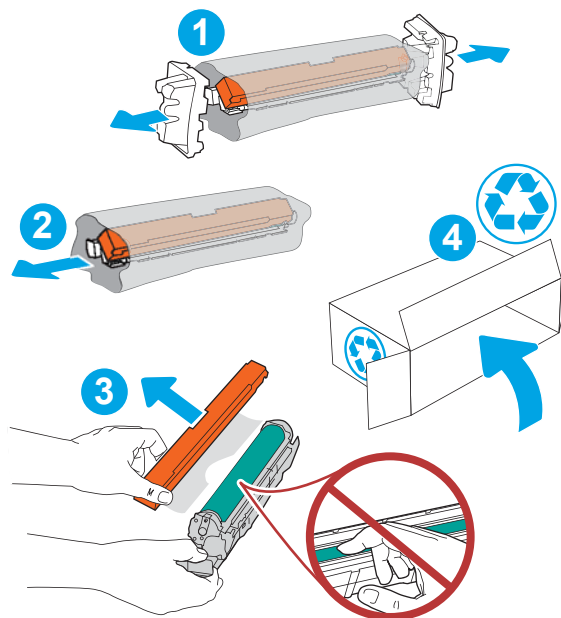


3. Возьмитесь за ручку использованного барабана переноса изображений и потяните, чтобы вытащить его.



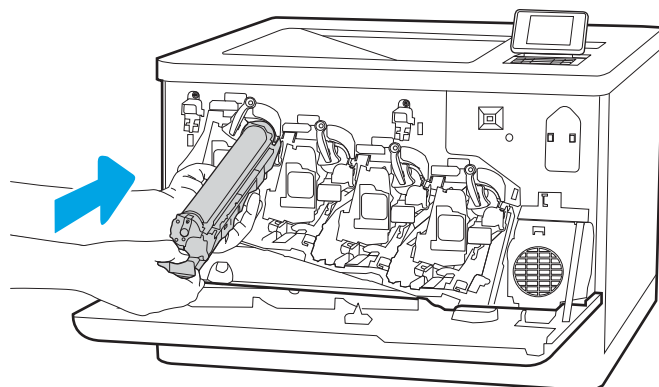
4. Извлеките новый барабан переноса изображений из упаковки: снимите крышки, извлеките барабан переноса изображений из пластиковой упаковки, а затем снимите оранжевую защитную вставку. Сохраните все упаковочные материалы для вторичной переработки использованного барабана переноса изображений.

ПРИМЕЧАНИЕ. Не прикасайтесь к зеленому барабану передачи изображения. Отпечатки пальцев на барабане могут вызвать ухудшение качества печати.

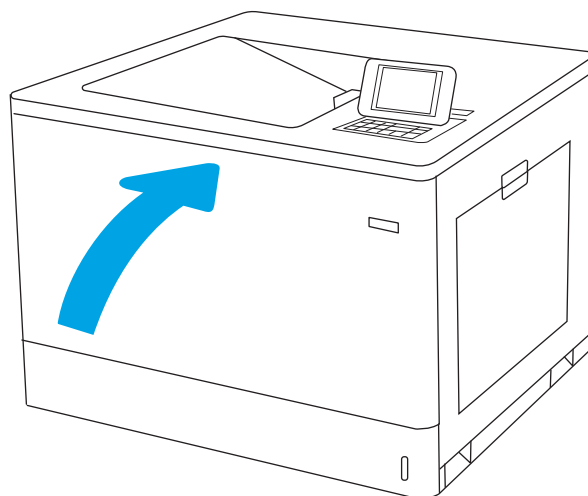


5. Поддерживая барабан переноса изображений снизу одной рукой, держите его другой рукой за ручку. Совместите барабан переноса изображений с его гнездом и вставьте барабан в принтер.

ПРИМЕЧАНИЕ. Не прикасайтесь к зеленому барабану передачи изображения. Отпечатки пальцев на барабане могут вызвать ухудшение качества печати.



6. Закройте переднюю дверцу.



Замена модуля сбора тонера

Сведения о модуле сбора тонера

Замените модуль сбора тонера, когда на дисплее панели управления появится сообщение о необходимости замены.

Пункт	Описание	Номер картриджа	Номер детали
Модуль сбора тонера HP	Сменный модуль сбора тонера	Неприменимо	3WT90A

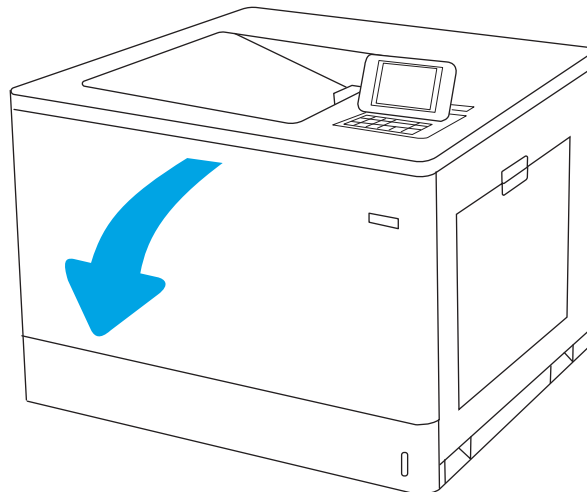
⚠ ПРЕДУПРЕЖДЕНИЕ. Когда у модуля сбора тонера заканчивается срок службы, принтер прекращает печать для предотвращения повреждения внутренних деталей. Для продолжения печати необходимо заменить модуль сбора тонера.

📝 ПРИМЕЧАНИЕ. Модуль сбора тонера рассчитан только на однократное использование. Не пытайтесь самостоятельно опорожнить модуль сбора тонера и использовать его повторно. Это может привести к просыпанию тонера внутри принтера и к ухудшению качества печати. После того, как модуль сбора тонера выработал свой ресурс, отправьте его на утилизацию партнерам HP, участвующим в программе HP Planet Partners.

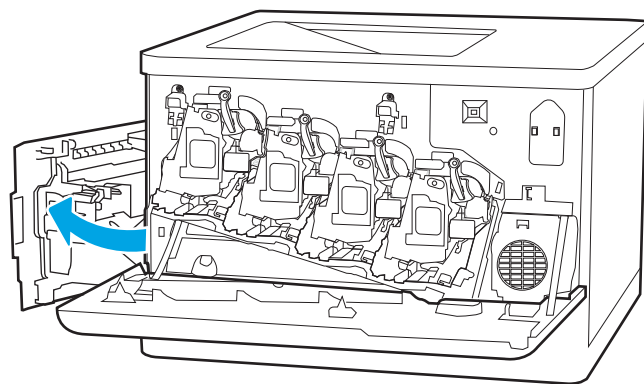
⚠ ПРЕДУПРЕЖДЕНИЕ. Попавший на одежду тонер следует стряхнуть куском сухой ткани, а затем промыть загрязненный участок холодной водой. Горячая вода закрепляет пятна тонера на ткани.

Извлечение и замена модуля сбора тонера

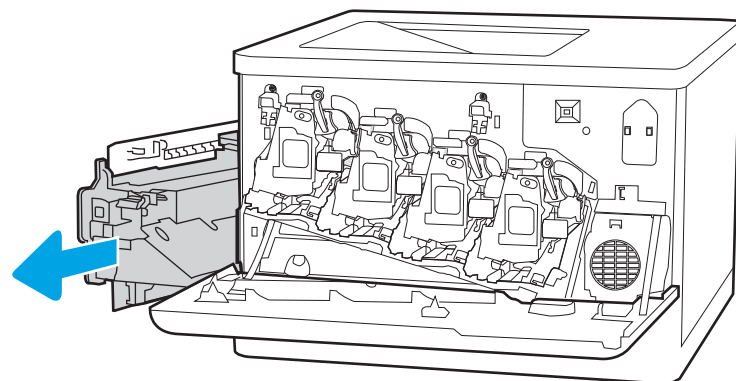
1. Откройте переднюю дверцу.



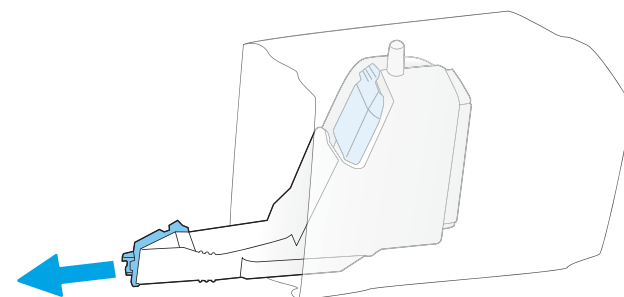
2. Откройте левую дверцу.



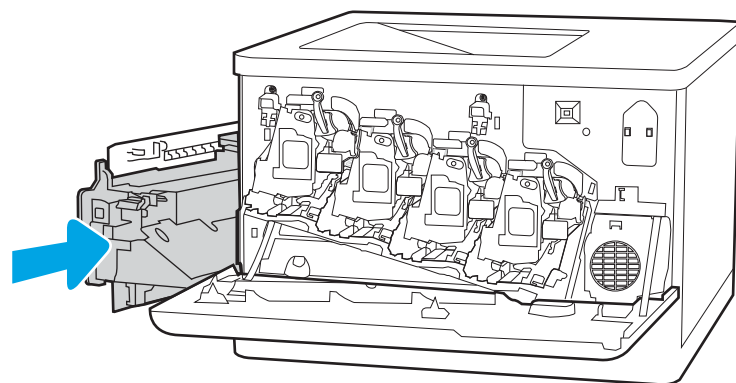
3. Возьмитесь за переднюю часть модуля сбора тонера и извлеките его из принтера.



4. Извлеките новый модуль сбора тонера из упаковки.



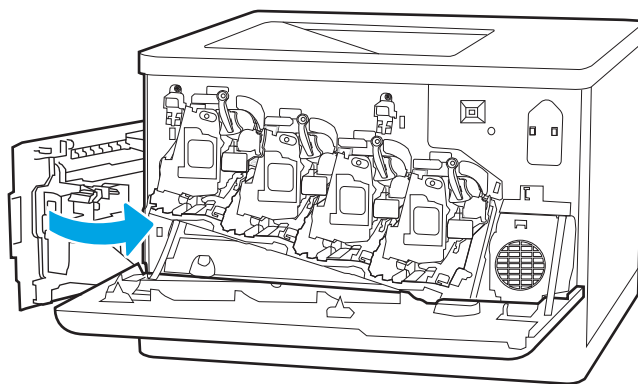
5. Установите новый модуль в принтер. Убедитесь, что модуль сбора тонера надежно установлен на место.



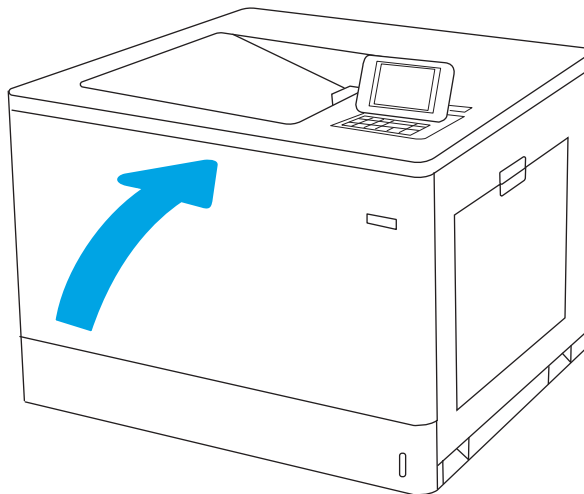
6. Закройте левую дверцу.

ПРИМЕЧАНИЕ. Если модуль сбора тонера установлен неправильно, левая дверца будет закрыта неплотно.

Для утилизации отработанного модуля сбора тонера следуйте инструкциям, прилагаемым к новому модулю.



7. Закройте переднюю дверцу.



4 Печать

- [Задания печати \(Windows\)](#)
- [Задания печати \(macOS\)](#)
- [Хранение заданий печати в памяти принтера, чтобы распечатать позднее или конфиденциально](#)
- [Мобильная печать](#)
- [Печать с флэш-накопителя USB](#)
- [Печать с использованием высокоскоростного порта USB 2.0 \(проводная\)](#)

Дополнительные сведения

Следующая информация является верной на момент публикации.

Для получения помощи по видео см. www.hp.com/videos/LaserJet.

Дополнительные сведения см. в разделе www.hp.com/support/colorljM751.

В полной справке от HP для этого принтера представлена следующая информация:

- Установка и настройка
- Обучение и использование
- Решение проблем
- Загрузка обновлений ПО и микропрограммы
- Участие в форумах технической поддержки
- Поиск информации по гарантии и нормативной информации


Задания печати (Windows)

Как выполнять печать (Windows)


Ниже приведено описание процесса печати для Windows.

1. Из окна программы выберите параметр **Печать**.
2. Выберите принтер из списка. Чтобы изменить настройки щелкните кнопки **Свойства** или **Предпочтения** и откройте драйвер печати.

 **ПРИМЕЧАНИЕ.** Название кнопки различается в зависимости от программного обеспечения.

 **ПРИМЕЧАНИЕ.** В ОС Windows 10, 8.1 и 8 эти приложения выглядят по-другому, их функции немного отличаются от описанных ниже для классических приложений. Для доступа к функциям печати с начального экрана выполните следующие действия:

- **Windows 10.** Выберите **Печать**, затем выберите принтер.
- **Windows 8.1 или 8.** Выберите **Устройства**, выберите **Печать**, затем выберите принтер.

 **ПРИМЕЧАНИЕ.** Для получения дополнительных сведений нажмите кнопку справки (?) в окне драйвера печати.


3. Откройте вкладки в окне драйвера печати, чтобы настроить доступные функции. К примеру, установите ориентацию бумаги во вкладке **Окончательная обработка** и установите источник бумаги, тип бумаги, формат бумаги и настройки качества во вкладке **Бумага/Качество**.
4. Нажмите кнопку **ОК**, чтобы вернуться в диалоговое окно **Печать**. Выберите количество печатаемых копий с данного экрана.
5. Нажмите кнопку **ОК** для печати задания.

Автоматическая двусторонняя печать (Windows)

Данная процедура предназначена для принтеров, которые оснащены устройством автоматической двусторонней печати. Если принтер не оснащен устройством автоматической двусторонней печати или не печатает на бумаге, тип которой не поддерживается дуплексером, можно выполнять печать на обеих сторонах листа бумаги вручную.

1. Из окна программы выберите параметр **Печать**.
2. Выберите принтер из списка принтеров, а затем нажмите или коснитесь пункта **Свойства** или **Параметры**, чтобы открыть драйвер печати.

 **ПРИМЕЧАНИЕ.** Название кнопки различается в зависимости от программного обеспечения.

 **ПРИМЕЧАНИЕ.** В ОС Windows 10, 8.1 и 8 эти приложения выглядят по-другому, их функции немного отличаются от описанных ниже для классических приложений. Для доступа к функциям печати с начального экрана выполните следующие действия:

- **Windows 10.** Выберите **Печать**, затем выберите принтер.
- **Windows 8.1 или 8.** Выберите **Устройства**, выберите **Печать**, затем выберите принтер.


3. Перейдите на вкладку **Окончательная обработка**.
4. Выберите **Печатать на обеих сторонах**. Нажмите **ОК**, чтобы закрыть диалоговое окно **Свойства документа**.
5. В диалоговом окне **Печать** нажмите кнопку **Печать**, чтобы распечатать задание.

Двусторонняя печать в ручном режиме (Windows)

Используйте данную процедуру для принтеров, в которых устройство автоматической двусторонней печати не установлено или для печати на бумаге, которая не поддерживается устройством двусторонней печати.

1. Из окна программы выберите параметр **Печать**.
2. Выберите принтер из списка принтеров, а затем нажмите или коснитесь пункта **Свойства** или **Параметры**, чтобы открыть драйвер печати.

 **ПРИМЕЧАНИЕ.** Название кнопки различается в зависимости от программного обеспечения.

 **ПРИМЕЧАНИЕ.** В ОС Windows 10, 8.1 и 8 эти приложения выглядят по-другому, их функции немного отличаются от описанных ниже для классических приложений. Для доступа к функциям печати с начального экрана выполните следующие действия:

- **Windows 10.** Выберите **Печать**, затем выберите принтер.
- **Windows 8.1 или 8:** Выберите **Устройства**, выберите **Печать**, затем выберите принтер.


3. Перейдите на вкладку **Окончательная обработка**.
4. Выберите **Двусторонняя печать (вручную)** и нажмите **ОК**, чтобы закрыть диалоговое окно **Свойства документа**.
5. В диалоговом окне **Печать** нажмите кнопку **Печать**, чтобы распечатать первую сторону задания.

6. Заберите распечатанное задание из выходного отсека и поместите его в Лоток 1.
7. При появлении сообщения выберите соответствующую кнопку на панели управления, чтобы продолжить работу.

Печатать несколько страниц на листе (Windows)

1. Из окна программы выберите параметр **Печать**.
2. Выберите принтер из списка принтеров, а затем нажмите или коснитесь пункта **Свойства** или **Параметры**, чтобы открыть драйвер печати.

 **ПРИМЕЧАНИЕ.** Название кнопки различается в зависимости от программного обеспечения.

 **ПРИМЕЧАНИЕ.** В ОС Windows 10, 8.1 и 8 эти приложения выглядят по-другому, их функции немного отличаются от описанных ниже для классических приложений. Для доступа к функциям печати с начального экрана выполните следующие действия:


- **Windows 10.** Выберите **Печать**, затем выберите принтер.
- **Windows 8.1 или 8.** Выберите **Устройства**, выберите **Печать**, затем выберите принтер.

3. Перейдите на вкладку **Окончательная обработка**.
4. Выберите число страниц на листе в раскрывающемся списке **Страниц на листе**.
5. Выберите значения параметров **Печать рамки страницы**, **Порядок страниц** и **Ориентация**. Нажмите **ОК**, чтобы закрыть диалоговое окно **Свойства документа**.
6. В диалоговом окне **Печать** нажмите кнопку **Печать**, чтобы распечатать задание.

Выбор типа бумаги (Windows)

1. Из окна программы выберите параметр **Печать**.
2. Выберите принтер из списка принтеров, а затем нажмите или коснитесь пункта **Свойства** или **Параметры**, чтобы открыть драйвер печати.

 **ПРИМЕЧАНИЕ.** Название кнопки различается в зависимости от программного обеспечения.

 **ПРИМЕЧАНИЕ.** В ОС Windows 10, 8.1 и 8 эти приложения выглядят по-другому, их функции немного отличаются от описанных ниже для классических приложений. Для доступа к функциям печати с начального экрана выполните следующие действия:

- **Windows 10.** Выберите **Печать**, затем выберите принтер.
- **Windows 8.1 или 8.** Выберите **Устройства**, выберите **Печать**, затем выберите принтер.

3. Выберите вкладку **Бумага/качество**.
4. Выберите тип из списка раскрывающегося меню **Тип бумаги**.
5. Нажмите **ОК**, чтобы закрыть диалоговое окно **Свойства документа**. В диалоговом окне **Печать** нажмите кнопку **Печать**, чтобы распечатать задание.

Если необходимо настроить лоток, на панели управления принтера появляется сообщение о настройке лотка.

6. Загрузите в лоток бумагу указанного типа и формата, а затем закройте его.
7. Нажмите кнопку **ОК**, чтобы принять обнаруженный тип и формат, или нажмите кнопку **Изменить**, чтобы выбрать другой формат и тип бумаги.
8. Выберите правильный размер и тип, затем нажмите кнопку **ОК**.

Дополнительные задания на печать

Перейдите на веб-страницу www.hp.com/support/colorljM751.

Доступны указания для выполнения особых заданий печати, к примеру?


- Создание и использование ярлыков печати и готовых наборов
- Выберите размер бумаги или используйте произвольный размер бумаги
- Выбор ориентации страницы
- Создание буклета
- Масштабирование документа по определенному формату бумаги
- Печать первой или последней страницы документа на бумаге другого типа
- Печать водяных знаков на документе

Задания печати (macOS)

Как выполнять печать (macOS)


Ниже приведено описание процесса печати для macOS.


1. Выберите меню **Файл**, затем нажмите **Печать**.
2. Выберите принтер.
3. Нажмите **Показать подробнее** или **Копии и страницы**, а затем выберите другие меню, чтобы настроить параметры печати.

 **ПРИМЕЧАНИЕ.** Пункт может называться по-разному в зависимости от программного обеспечения.


4. Нажмите кнопку **Печать**.

Автоматическая двусторонняя печать (macOS)

 **ПРИМЕЧАНИЕ.** Эта информация относится к принтерам, которые оснащены устройством автоматической двусторонней печати.


 **ПРИМЕЧАНИЕ.** Эта функция доступна при установке драйвера печати HP. Возможно, она не будет доступна в том случае, если выполняется печать при помощи AirPrint.

1. Выберите меню **Файл**, затем нажмите **Печать**.
2. Выберите принтер.
3. Нажмите **Показать подробнее** или **Копии и страницы**, а затем нажмите на меню **Макет**.


 **ПРИМЕЧАНИЕ.** Пункт может называться по-разному в зависимости от программного обеспечения.

4. Выберите вариант переплета в раскрывающемся списке **Двусторонняя**.
5. Нажмите кнопку **Печать**.

Двусторонняя печать в ручном режиме (macOS)

 **ПРИМЕЧАНИЕ.** Эта функция доступна при установке драйвера печати HP. Возможно, она не будет доступна в том случае, если выполняется печать при помощи AirPrint.

1. Выберите меню **Файл**, затем нажмите **Печать**.
2. Выберите принтер.
3. Нажмите **Показать подробнее** или **Копии и страницы**, а затем нажмите на меню **Двусторонняя печать в ручном режиме**.


 **ПРИМЕЧАНИЕ.** Пункт может называться по-разному в зависимости от программного обеспечения.

4. Выберите поле **Двусторонняя печать в ручном режиме**, затем выберите параметр переплета.
5. Нажмите кнопку **Печать**.
6. Извлеките из лотка 1 принтера все чистые листы бумаги.

7. Извлеките отпечатанную стопку из выходного приемника и поместите ее стороной для печати вниз во входной лоток.
8. При появлении сообщения нажмите соответствующую кнопку на панели управления, чтобы продолжить работу.

Печатать несколько страниц на листе (macOS)


1. Выберите меню **Файл**, затем нажмите **Печать**.
2. Выберите принтер.
3. Нажмите **Показать подробнее** или **Копии и страницы**, а затем нажмите на меню **Макет**.

 **ПРИМЕЧАНИЕ.** Пункт может называться по-разному в зависимости от программного обеспечения.


4. В раскрывающемся списке **Страниц на листе** выберите количество страниц, которое вы хотите напечатать на каждом листе.
5. В области **Порядок страниц** выберите порядок и размещение страниц на листе.
6. Находясь в меню **Рамки** выберите тип рамки для печати вокруг каждой страницы на листе.
7. Нажмите кнопку **Печать**.

Выбор типа бумаги (macOS)

1. Выберите меню **Файл**, затем нажмите **Печать**.
2. Выберите принтер.
3. Нажмите **Показать подробнее** или **Копии и страницы**, а затем выберите меню **Носители и качество** или **Бумага/качество**.

 **ПРИМЕЧАНИЕ.** Пункт может называться по-разному в зависимости от программного обеспечения.

4. Выберите из вариантов **Носители и качество** или **Бумага/Качество**.

 **ПРИМЕЧАНИЕ.** В этом списке представлены основные доступные параметры. Некоторые параметры доступны не для всех принтеров.

- **Тип носителя:** Выберите используемый тип бумаги для задания печати.
 - **Качество печати:** Выберите уровень разрешения для задания печати.
 - **Печать "От края до края":** Выберите этот параметр для печати близко к краям бумаги.
5. Нажмите кнопку **Печать**.

Дополнительные задания на печать

Перейдите на веб-страницу www.hp.com/support/colorljM751.

Доступны указания для выполнения особых заданий печати, к примеру?

- Создание и использование ярлыков печати и готовых наборов
- Выберите размер бумаги или используйте произвольный размер бумаги

- Выбор ориентации страницы
- Создание буклета
- Масштабирование документа по определенному формату бумаги
- Печать первой или последней страницы документа на бумаге другого типа
- Печать водяных знаков на документе

Хранение заданий печати в памяти принтера, чтобы распечатать позднее или конфиденциально

Введение

В данном разделе описаны процедуры по созданию и печати документов, хранящихся на принтере. Эти задания могут быть распечатаны позднее или конфиденциально.


- [Создание сохраненного задания \(Windows\)](#)
- [Создание сохраненного задания \(macOS\)](#)
- [Печать сохраненного задания](#)
- [Удаление сохраненного задания](#)
- [Информация, передаваемая в принтер в целях учета заданий](#)

Создание сохраненного задания (Windows)

Можно сохранять задания на принтере для печати отложенных или личных заданий.

1. Из окна программы выберите параметр **Печать**.
2. Выберите принтер из списка принтеров, затем – **Свойства** или **Параметры** (в зависимости от конкретной программы).

 **ПРИМЕЧАНИЕ.** Название кнопки различается в зависимости от программного обеспечения.

 **ПРИМЕЧАНИЕ.** В ОС Windows 10, 8.1 и 8 эти приложения выглядят по-другому, их функции немного отличаются от описанных ниже для классических приложений. Для доступа к функциям печати с начального экрана выполните следующие действия:

- **Windows 10.** Выберите **Печать**, затем выберите принтер.
 - **Windows 8.1 или 8.** Выберите **Устройства**, выберите **Печать**, затем выберите принтер.
-
3. Откройте вкладку **Хранение заданий**.
 4. Выберите **Режим хранения задания**.
 - **Корректурa и хранение.** Распечатайте и проверьте один экземпляр задания, а затем приступайте к печати остальных экземпляров.
 - **Личное задание:** Задание не будет распечатано до тех пор, пока его печать не будет затребована с панели управления принтера. В режиме сохраненного задания можно выбрать одну из опций **Сделать задание личным/защищенным**. При назначении заданию личного идентификационного кода (PIN), необходимо ввести его с панели управления устройства. Если вы шифруете задание, необходимо ввести требуемый пароль с панели управления устройства. Задание печати удаляется из памяти после печати и будет утеряно в случае отключения питания принтера.
 - **Быстрое копирование:** Можно распечатать запрошенное количество копий задания, а затем сохранить копию задания в памяти принтера для дальнейшей печати.
 - **Хранимое задание:** Можно сохранить задание на принтере и дать возможность другим пользователям печатать его в любое время. В режиме сохраненного задания можно выбрать

одну из опций **Сделать задание личным/защищенным**. При назначении заданию персонального идентификационного номера (PIN) необходимо ввести его с панели управления устройства. Если вы шифруете задание, тому, кто будет его печатать, необходимо ввести пароль с панели управления устройства.

5. Чтобы использовать другое определенное имя пользователя или имя задания на печать, выберите пункт **Нестандартный** и введите имя пользователя или задания.
Выберите, что делать, если уже существует другое сохраненное задание с таким именем.
 - **Имя задания + (1-99)**: Добавьте уникальный номер в конце имени задания.
 - **Заменить существующий файл**: Перезапишите существующее сохраненное задание новым.
6. Нажмите кнопку **ОК**, чтобы закрыть диалоговое окно **Свойства документа**. В диалоговом окне **Печать** нажмите кнопку **Печать**, чтобы отправить задание на печать.

Создание сохраненного задания (macOS)


Можно сохранять задания на принтере для печати отложенных или личных заданий.

1. Выберите меню **Файл**, затем нажмите **Печать**.
2. В меню **Принтер** выберите принтер.
3. По умолчанию драйвер печати показывает меню **Копий и страниц**. Откройте раскрывающийся список и выберите меню **Хранение заданий**.
4. В раскрывающемся списке **Режим** выберите тип сохраненного задания.
 - **Корректурa и хранение**. Распечатайте и проверьте один экземпляр задания, а затем приступайте к печати остальных экземпляров.
 - **Личное задание**: Задание не будет распечатано до тех пор, пока его печать не будет затребована с панели управления принтера. При назначении заданию личного идентификационного кода (PIN), необходимо ввести его с панели управления устройства. Задание печати удаляется из памяти после печати и будет утеряно в случае отключения питания принтера.
 - **Быстрое копирование**: Можно распечатать запрошенное количество копий задания, а затем сохранить копию задания в памяти принтера для дальнейшей печати.
 - **Хранимое задание**: Можно сохранить задание на принтере и дать возможность другим пользователям печатать его в любое время. При назначении заданию персонального идентификационного номера (PIN), человек, который выполняет печать, должен этот номер с панели управления принтера.
5. Чтобы использовать другое определенное имя пользователя или имя задания на печать, выберите пункт **Нестандартный** и введите имя пользователя или задания.
Выберите, какой параметр использовать, если уже существует другое сохраненное задание с таким именем.
 - **Имя задания + (1-99)**: Добавьте уникальный номер в конце имени задания.
 - **Заменить существующий файл**: Перезапишите существующее сохраненное задание новым.

6. Если в шаге 4 выбран параметр **Хранимое задание** или **Личное задание**, можно защитить задание PIN-кодом. Введите 4-значный номер в поле **Использовать PIN-код для печати**. Когда другие пользователи попытаются напечатать это задание, принтер предложит им ввести этот PIN-код.
7. Нажмите кнопку **Печать** для печати задания.

Печать сохраненного задания

Для печати задания, которое хранится в памяти принтера, выполните следующие действия.


1. На главном экране панели управления принтера выберите **Хранилище заданий**.
2. В разделе **Сохраненное задание для печати** выберите имя папки, в которой хранится задание.
3. Выберите имя задания и нажмите **Выбрать**.
Если задание является закрытым или зашифрованным, введите PIN или пароль.
4. Чтобы изменить количество копий, выберите поле количества копий в левом нижнем углу экрана. Введите количество копий для печати с помощью цифровой клавиатуры.
5. Выберите **Пуск**  или **Печать**, чтобы напечатать задание.

Удаление сохраненного задания

Можно удалить документы, которые были сохранены в принтере, если они больше не нужны. Также можно настроить максимальное количество заданий для хранения в принтере.

Удаление задания, сохраненного в принтере

Для удаления задания, которое хранится в памяти принтера, выполните следующие действия.

1. На главном экране панели управления принтера выберите **Хранилище заданий**.
2. В разделе **Сохраненное задание для печати** выберите имя папки, в которой хранится задание.
3. Введите имя задания.
4. Выберите кнопку корзины , чтобы удалить задание.

Если задание является закрытым или зашифрованным, введите PIN-код или пароль, затем выберите **OK**.

5. Выберите **Удалить задания** на предложение подтвердить запрос.

Изменение ограничений хранения заданий

При сохранении задания в памяти принтера, ранее сохраненные задания с аналогичным именем для этого пользователя перезаписываются. Если задание с тем же самым именем пользователя и именем задания отсутствует и принтеру требуется дополнительное место на диске, принтер может удалить другие сохраненные задания, начиная с самого старого. Чтобы изменить количество заданий, которое может хранить принтер, выполните следующие действия:

1. На главном экране панели управления принтера выберите **Параметры**.
2. Откройте следующие меню:

- [Печать](#)
 - [Управление сохраненными заданиями](#)
 - [Ограничения по хранению временных заданий](#)
3. Чтобы изменить количество заданий, которое может хранить принтер, используйте цифровую клавиатуру.
 4. Нажмите [Готово](#), чтобы сохранить настройку.

Информация, передаваемая в принтер в целях учета заданий

Задания печати, отправленные из драйверов на клиенте (например, ПК), могут отправлять личную информацию на устройства печати и формирования изображений HP. Эта информация может включать, но, не ограничиваясь, имя пользователя и имя клиента, от которого пришла работа, и использоваться для учета заданий, как определено администратором печатающего устройства. Такая же информация может также храниться с заданием на устройстве хранения данных (например, жестком диске) печатающего устройства при использовании функции сохранения заданий.

Мобильная печать

Введение

У компании HP есть несколько решений для удобной мобильной печати на любом принтере HP с ноутбука, планшетного ПК, смартфона или другого мобильного устройства. Ознакомиться с полным списком и определиться с выбором можно на сайте www.hp.com/go/MobilePrinting.



ПРИМЕЧАНИЕ. Обновите микропрограмму принтера, чтобы обеспечить поддержку всех возможностей мобильной печати и ePrint.

- [Печать через Wi-Fi, Wi-Fi Direct Print, NFC и BLE](#)
- [HP ePrint по электронной почте](#)
- [AirPrint](#)
- [Встроенное решение для печати в Android](#)

Печать через Wi-Fi, Wi-Fi Direct Print, NFC и BLE

HP позволяет выполнять печать через Wi-Fi, Wi-Fi Direct Print, Near Field Communication (NFC) и Bluetooth Low Energy (BLE) на принтерах с поддерживаемым дополнительным устройством HP JetDirect 3100w BLE/NFC/Wireless. Устройство доступно в качестве дополнительного компонента для принтеров HP LaserJet со слотом для интеграции аппаратных средств (HIP).

Печать через Wi-Fi, Wi-Fi Direct Print, NFC и BLE позволяет (мобильным) устройствам с поддержкой Wi-Fi подключаться по беспроводной сети напрямую к принтеру, не используя беспроводной маршрутизатор.

Чтобы принтер работал, его не обязательно подключать к этой сети для выполнения непосредственной печати.





Функция печати Wi-Fi Direct позволяет выполнять беспроводную печать со следующих устройств:

- iPhone, iPad или iPod Touch со службой Apple AirPrint
- Мобильные устройства под управлением ОС Android со встроенным решением для печати в Android
- HP Roam

Подробнее о беспроводной печати см. на сайте www.hp.com/go/wirelessprinting.

Возможности печати по протоколу NFC и Wi-Fi Direct можно включать или выключать на панели управления принтером.

1. На главном экране панели управления принтера откройте меню [Параметры](#).
2. Откройте следующие меню:
 - [Сеть](#)
 - [Wi-Fi Direct](#)
 - [Статус](#)
3. Выберите [Вкл.](#) и нажмите [ОК](#), чтобы включить беспроводную печать.

 **ПРИМЕЧАНИЕ.** Если установлено более одной модели одинаковых принтеров, лучше присвоить каждому принтеру уникальное имя Wi-Fi Direct для облегчения идентификации при печати Wi-Fi Direct. Имена беспроводных сетей, например Wi-Fi, Wi-Fi Direct и т.д., доступны на информационном экране при нажатии или касании кнопки информации  на панели управления принтера и последующем выборе значка сети  или значка беспроводного соединения .

Выполните следующие действия, чтобы изменить имя Wi-Fi Direct принтера:

1. На главном экране панели управления принтера откройте меню **Параметры**.
2. Откройте следующие меню:
 - **Сеть**
 - **Wi-Fi Direct**
 - **Имя Wi-Fi Direct**
3. С помощью клавиатуры измените имя в текстовом поле **Имя Wi-Fi Direct**. Выберите **OK**.



HP ePrint по электронной почте


Чтобы выполнить печать с использованием функции HP ePrint, просто отправьте сообщение электронной почты с вложенным документом на электронный адрес принтера с любого устройства, в котором есть поддержка работы с электронной почтой.


Для использования HP ePrint, принтер должен соответствовать следующим требованиям:

- Принтер должен быть подключен к беспроводной или проводной сети и иметь доступ к сети Интернет.
- Веб-службы HP должны быть включены, а принтер должен быть зарегистрирован в системе HP Connected.

Чтобы включить веб-службы HP и зарегистрироваться в службе HP Connected, выполните следующую процедуру.

1. Откройте встроенный веб-сервер HP (EWS) следующим образом.
 - a. Найдите IP-адрес принтера. На панели управления принтера, нажмите кнопку , а затем используйте клавиши со стрелками для выбора меню Ethernet . Нажмите кнопку **OK**, чтобы открыть меню и отобразить адрес IP или имя хоста.
 - б. На компьютере, подключенного к той же сети, что и принтер, откройте веб-браузер. В адресной строке введите IP-адрес или имя хоста точно в том виде, в котором они отображаются на панели управления принтера. Нажмите клавишу **ввода** на клавиатуре компьютера. Откроется EWS.

 <https://10.10.XX.XXX/>

 **ПРИМЕЧАНИЕ.** Если в веб-браузере отображается сообщение о том, что доступ к веб-сайту может быть небезопасным, выберите следующий параметр, чтобы перейти на веб-сайт. Доступ к этому веб-сайту не нанесет вреда компьютеру.

2. Откройте вкладку **Веб-службы HP**.
3. Включите веб-службы, выбрав соответствующий пункт.

 **ПРИМЕЧАНИЕ.** Включение веб-служб может занять несколько минут.

4. Перейдите на сайт www.hpconnected.com для создания учетной записи HP ePrint и завершения процесса настройки.

AirPrint

Непосредственная печать с помощью функции AirPrint Apple поддерживается для iOS и компьютеров Mac под управлением macOS 10.7 Lion или более поздней версии. AirPrint позволяет выполнять печать на принтере напрямую с iPad, iPhone (3GS или более поздней версии) и iPod touch (начиная с третьего поколения) в следующих мобильных приложениях:

- Электронная почта
- Фотографии
- Safari
- iBooks
- В некоторых сторонних приложениях


Для использования AirPrint принтер должен быть подключен к той же беспроводной сети, что и устройство Apple. Дополнительные сведения об использовании AirPrint и список принтеров HP, совместимых с AirPrint, см. на сайте www.hp.com/go/MobilePrinting.

 **ПРИМЕЧАНИЕ.** Перед тем как использовать AirPrint с USB-соединением, проверьте номер версии. USB-соединение не поддерживается AirPrint версии 1.3 и более ранних версий.

Встроенное решение для печати в Android

Встроенное решение печати HP для Android и Kindle позволяет мобильным устройствам автоматически находить и печатать на принтерах HP в сети или находящихся в зоне покрытия беспроводной связи для печати Wireless Direct.

Решение печати встроено во многие версии ОС.

 **ПРИМЕЧАНИЕ.** Если печать на вашем устройстве невозможна, зайдите на сайт [Google Play > Приложения Android](https://play.google.com/store/apps/details?id=com.hp.printservice) и установите плагин HP Print Service.

Подробную информацию об использовании встроенных решений для печати в ОС Android, а также о поддерживаемых устройствах Android см. на сайте www.hp.com/go/MobilePrinting.

Печать с флэш-накопителя USB

Введение

Этот принтер поддерживает печать через USB-порт для облегченного доступа, поэтому можно быстро напечатать файлы, не отправляя их с компьютера. Принтер работает со стандартными USB-устройствами флэш-памяти через USB-порт на передней панели устройства. Можно открывать следующие типы файлов:

- .pdf
- .prn
- .pcl
- .ps
- .cht
- [Активация порта USB для печати](#)
- [Печать документов с USB-накопителя](#)



Активация порта USB для печати

USB-порт по умолчанию отключен. Перед использованием этой функции включите порт USB. Используйте один из указанных ниже способов для включения порта:


Способ 1. Активация порта USB с помощью меню панели управления принтера


1. На главном экране панели управления принтера откройте меню [Параметры](#).
2. Откройте следующие меню:
 - [Печать](#)
 - [Включение печати с накопителя USB](#)
3. Выберите [Включить](#).

Способ 2. Активация порта USB с помощью встроенного веб-сервера HP (только для подключенных к сети принтеров)

1. Найдите IP-адрес принтера. На панели управления принтера, нажмите кнопку , а затем используйте клавиши со стрелками для выбора меню Ethernet . Нажмите кнопку [OK](#), чтобы открыть меню и отобразить адрес IP или имя хоста.

2. Откройте веб-браузер и в адресной строке введите IP-адрес точно в том виде, в котором оно отображается на панели управления принтера. Нажмите клавишу **ввода** на клавиатуре компьютера. Откроется EWS.

 <https://10.10.XX.XXX/>


 **ПРИМЕЧАНИЕ.** Если в веб-браузере появляется сообщение **Возникла проблема с сертификатом безопасности этого веб-сайта** при открытии EWS, выберите **Продолжить открытие этого веб-узла (не рекомендуется)**.

Выбор **Продолжить открытие этого веб-узла (не рекомендуется)** не нанесет вреда компьютеру при работе с EWS для принтера HP.

3. Откройте вкладку **Печать**.
4. В левом меню выберите **Параметры печати с USB-накопителя**.
5. Выберите **Разрешить печать с USB-накопителя**.
6. Нажмите **Применить**.


Печать документов с USB-накопителя

1. Вставьте USB-накопитель в легкодоступный порт USB.

 **ПРИМЕЧАНИЕ.** Порт может быть закрыт. Некоторые принтеры оборудованы откидывающейся крышкой. На других принтерах необходимо потянуть крышку, чтобы ее извлечь.

2. На главном экране панели управления принтера выберите **Накопитель USB**.
3. Нажмите **Выбрать**, выберите имя документа для печати, затем нажмите **Выбрать**.

 **ПРИМЕЧАНИЕ.** Документ может находиться в папке. При необходимости перейдите в нее.

4. Чтобы изменить количество копий, выберите поле для указания количества копий. Чтобы изменить количество копий, используйте цифровую клавиатуру.
5. Нажмите кнопку «Пуск» , чтобы напечатать документ.

Печать с использованием высокоскоростного порта USB 2.0 (проводная)



Активация высокоскоростного порта USB для печати


Этот принтер оснащен высокоскоростным портом USB 2.0 для проводной печати через USB. Порт расположен в области интерфейсных портов на задней панели принтера и отключен по умолчанию. Используйте один из указанных ниже способов для активации порта. После активации порта установите программное обеспечение устройства для печати с использованием этого порта.


Способ 1. Активация высокоскоростного порта USB 2.0 с помощью меню панели управления принтера

1. На главном экране панели управления принтера откройте меню **Параметры**.
2. Откройте следующие меню:
 - **Общие**
 - **Включить устройство USB**
3. Выберите **Включить**.

Способ 2. Активация высокоскоростного порта USB 2.0 с помощью встроенного веб-сервера HP (только для подключенных к сети принтеров)

1. Найдите IP-адрес принтера. На панели управления принтера, нажмите кнопку , а затем используйте клавиши со стрелками для выбора меню Ethernet . Нажмите кнопку **OK**, чтобы открыть меню и отобразить адрес IP или имя хоста.
2. Откройте веб-браузер и в адресной строке введите IP-адрес точно в том виде, в котором оно отображается на панели управления принтера. Нажмите клавишу **ввода** на клавиатуре компьютера. Откроется встроенный веб-сервер (EWS).

 <https://10.10.XX.XXX/>

 **ПРИМЕЧАНИЕ.** Если в веб-браузере появляется сообщение **Возникла проблема с сертификатом безопасности этого веб-сайта** при открытии EWS, выберите **Продолжить открытие этого веб-узла (не рекомендуется)**.

Выбор **Продолжить открытие этого веб-узла (не рекомендуется)** не нанесет вреда компьютеру при работе с EWS для принтера HP.

3. Перейдите на вкладку **Безопасность**.
4. На левой части экрана выберите **Общая безопасность**.
5. Прокрутите вниз до пункта **Аппаратные порты** и установите флажок для активации обоих элементов:
 - **Включить устройство USB**
 - **Включить Plug and Play для узла USB**
6. Нажмите **Применить**.

5 Управление принтером

- [Расширенная конфигурация встроенного веб-сервера HP \(EWS\)](#)
- [Настройка параметров IP-сети](#)
- [Функции безопасности принтера](#)
- [Параметры энергопотребления](#)
- [HP Web Jetadmin](#)
- [Обновления ПО и микропрограммы](#)

Дополнительные сведения

Следующая информация является верной на момент публикации.

Для получения помощи по видео см. www.hp.com/videos/LaserJet.

Дополнительные сведения см. в разделе www.hp.com/support/colorljM751.

В полной справке от HP для этого принтера представлена следующая информация:

- Установка и настройка
- Обучение и использование
- Решение проблем
- Загрузка обновлений ПО и микропрограммы
- Участие в форумах технической поддержки
- Поиск информации по гарантии и нормативной информации

Расширенная конфигурация встроенного веб-сервера HP (EWS)

Введение

Встроенный веб-сервер HP позволяет управлять функциями печати с компьютера без необходимости в использовании панели управления принтера.

- Просмотр информации о состоянии принтера
- Определение оставшихся ресурсов всех расходных материалов и заказ новых
- Просмотр и изменение конфигурации лотков.
- Просмотр и изменение меню панели управления принтера
- Просмотр и печать внутренних страниц.
- Получение уведомлений о событиях принтера и расходных материалах
- Просматривать и изменять настройку сети



Встроенный веб-сервер HP функционирует при подключении принтера к IP-сети. Для встроенного веб-сервера не поддерживаются подключения по протоколам на базе IPX. Для открытия и использования встроенного веб-сервера HP доступ в Интернет не требуется.


При подключении принтера к сети доступ к встроенному веб-серверу HP обеспечивается автоматически.



ПРИМЕЧАНИЕ. Встроенный веб-сервер HP недоступен за пределами сетевого брандмауэра.

Доступ к встроенному веб-серверу HP (EWS)

1. На панели управления принтера, нажмите кнопку информации , а затем с помощью клавиш со стрелками выберите меню Ethernet . Нажмите кнопку **OK**, чтобы открыть меню и отобразить адрес IP или имя хоста.
2. Откройте веб-браузер и в адресной строке введите IP-адрес или имя хоста точно в том виде, в котором они отображаются на панели управления принтера. Нажмите клавишу **ввода** на клавиатуре компьютера. Откроется EWS.

 <https://10.10.XX.XXX/>



ПРИМЕЧАНИЕ. Если в веб-браузере отображается сообщение о том, что доступ к веб-сайту может быть небезопасным, выберите следующий параметр, чтобы перейти на веб-сайт. Доступ к этому веб-сайту не нанесет вреда компьютеру.

Для использования встроенного веб-сервера HP браузер должен соответствовать следующим требованиям:

Windows® 7

- Internet Explorer (8.x или более поздней версии)
- Google Chrome (34.x или более поздней версии)
- Firefox (20.x или более поздней версии)

Windows® 8 или более поздней версии

- Internet Explorer (9.x или более поздней версии)
- Google Chrome (34.x или более поздней версии)
- Firefox (20.x или более поздней версии)

macOS

- Safari (5.x или более поздней версии)
- Google Chrome (34.x или более поздней версии)

Linux

- Google Chrome (34.x или более поздней версии)
- Firefox (20.x или более поздней версии)

Функции встроенного веб-сервера HP

Вкладка Сведения

Таблица 5-1 Встроенный веб-сервер HP: вкладка Сведения

Меню	Описание
Состояние устройства	Отображает состояние принтера и остаток расходных материалов HP. На этой странице также отображается тип и формат бумаги для каждого лотка. Чтобы изменить заданные по умолчанию настройки, перейдите по ссылке Изменить настройки .
Страница конфигурации	Отображает информацию, находящуюся на странице конфигурации.
Страница состояния расходных материалов	Отображает состояние расходных материалов принтера.
Страница журнала событий	Содержит список всех событий и ошибок принтера. Выберите ссылку HP Instant Support (расположенную в области Прочие ссылки на каждой странице встроенного веб-сервера HP), чтобы перейти к группе динамических веб-страниц с информацией об устранении неполадок. На этих страницах также отображаются дополнительные службы, доступные для данного принтера.
Страница расхода	Отображает сводную информацию о количестве страниц, отпечатанных принтером и сгруппированных по формату, типу и тракту прохождения бумаги.
Информация об устройстве	Содержит сетевое имя, адрес и модель принтера. Чтобы настроить эти параметры, откройте меню Информация об устройстве на вкладке Общее .
Панель управления	Показывает изображение экрана, открытого на панели управления.
Отчеты и страницы для печати	Содержит список внутренних отчетов и страниц принтера, которые можно просмотреть или распечатать.
Лицензия на ПО с открытым исходным кодом	Отображается сводная информация о лицензии на ПО с открытым кодом, которое может использоваться на принтере.

Вкладка **Общее**

Таблица 5-2 Встроенный веб-сервер HP: вкладка **Общее**

Меню	Описание
Параметры экрана	Настройте параметры звуков, таймаута простоя, некритичные предупреждения и события автопродолжения.
Язык панели управления и раскладки клавиатур	Выберите язык по умолчанию для сообщений панели управления и раскладку клавиатуры по умолчанию для каждого языка.
Предупреждения	Позволяет настроить параметры уведомления по электронной почте о различных событиях, связанных с принтером и расходными материалами.
Приложение "Настройки панели управления"	Отображаются параметры приложения, доступные с панели управления принтера.
Общие параметры	Настройте способ восстановления принтера после замятий и установите, имеют ли задания копирования с панели управления принтера приоритет над заданиями печати.
Автоотправка	Позволяет настроить принтер для автоматического отправления на определенные адреса электронной почты сообщений о конфигурации принтера и состоянии расходных материалов.
Изменить прочие ссылки	Позволяет добавить или изменить ссылку на какой-либо другой веб-сайт. Эта ссылка отображается в области нижнего колонтитула на каждой странице встроенного веб-сервера HP.
Информация о заказе	Позволяет указать информацию о заказе сменных картриджей. Введенные данные будут отображаться на странице состояния расходных материалов.
Информация об устройстве	Позволяет назначить принтеру имя и инвентарный номер. Введите имя и адрес электронной почты основного получателя информации о принтере.
Язык	Позволяет задать язык, на котором будет отображаться информация, предоставляемая встроенным веб-сервером HP.
Обновление микропрограммы	Позволяет загрузить и установить файлы обновления микропрограммы принтера.
Настройка даты/времени	Позволяет установить дату и время или настроить синхронизацию с часами на сетевом сервере.
Настройки энергопотребления	Настройка или изменение параметров режима ожидания задают параметры энергопотребления принтера, время выхода из режима ожидания или перехода в режим ожидания, скорость перехода принтера в режим ожидания и скорость выхода принтера из режима ожидания.
Резервное копирование и восстановление	Позволяет создать резервный файл, содержащий сведения о принтере и пользовательскую информацию. При необходимости данные принтера можно восстановить с помощью этого файла.
Сброс заводских настроек	Позволяет восстановить заводские настройки по умолчанию.
Инсталлятор решений	Установите программные пакеты сторонних производителей, расширяющих или видоизменяющих набор функций принтера.
Параметры статистики заданий	Вывод на экран информации о подключении сторонних служб статистики заданий.
Параметры сметы	Вывод на экран информации о подключении сторонних служб сметы заданий.

Вкладка Печать

Таблица 5-3 Встроенный веб-сервер HP: вкладка Печать

Меню	Описание
Печать с параметров USB-устройства	Позволяет включить или отключить меню Печать с USB-носителя на панели управления.
Управление сохраненными заданиями	Включение и отключение возможности хранения заданий на принтере. Настройка параметров хранения заданий.
Параметры печати по умолчанию	Настройка параметров по умолчанию для заданий печати.
Ограничить цвет (только для цветных принтеров)	Позволяет разрешить или ограничить цветную печать. Можно указывать разрешения для отдельных пользователей или заданий, отправляемых из конкретных программ.
Параметры PCL и PostScript	Настройте параметры PCL и PostScript для всех заданий печати.
Качество печати	Настройте параметры качества печати, включая регулировку цвета, регистрацию изображения и допустимые типы бумаги.
Управление лотками	Настройте параметры лотков.

Вкладка Расходные материалы

Таблица 5-4 Встроенный веб-сервер HP: вкладка Расходные материалы

Меню	Описание
Управление расходными материалами	Настройте поведение принтера при достижении очень низкого уровня ресурса расходных материалов.

Вкладка Устранение неполадок

Таблица 5-5 Встроенный веб-сервер HP: вкладка Устранение неполадок

Меню	Описание
Устранение типичных неполадок	Позволяет выводить на печать различные отчеты, которые облегчают устранение неполадок принтера.
Интерактивная справка	Ссылки на интерактивную облачную справку HP для получения помощи в устранении неполадок при печати.
Диагностические данные	Экспортируйте сведения о принтере в файл, который может быть полезен для подробного анализа проблемы. ПРИМЕЧАНИЕ. Этот элемент доступен только при вводе пароля администратора на вкладке Безопасность .
Калибровка/Очистка	Настройка параметров очистки и калибровки, печать страницы очистки и выполнение полной или частичной калибровки.
Сброс заводских настроек	Позволяет восстановить заводские настройки по умолчанию.
Обновление микропрограммы	Позволяет загрузить и установить файлы обновления микропрограммы принтера.

Вкладка Безопасность

Таблица 5-6 Встроенный веб-сервер HP: вкладка Безопасность

Меню	Описание
Общая безопасность	Параметры общей безопасности, включая следующее: <ul style="list-style-type: none">• Установка пароля администратора для возможности ограничивать доступ к определенным функциям принтера.• Установка пароля PjL для обработки команд PjL.• Настройка уровня безопасности доступа к файловой системе и обновления микропрограммы.• Позволяет включить или отключить главный USB-порт на панели управления или соединительный USB-порт форматера, чтобы отправлять задания на печать прямо с компьютера.• Просмотрите статус всех настроек безопасности.
Политика учетных записей	Активируйте параметры учетной записи администратора.
Контроль доступа	Настройка доступа к функциям принтера для отдельных пользователей или групп; выбор способа входа отдельных пользователей в систему принтера.
Защита сохраненных данных	Позволяет настроить внутренний жесткий диск принтера и управлять им. Для обеспечения максимальной безопасности принтер оснащен зашифрованным жестким диском. Позволяет настроить параметры хранения заданий на жестком диске принтера.
Управление удаленными приложениями	Для управления удаленными приложениями или их добавления в белый список импортируйте или удалите сертификаты, позволяющие удаленным устройствам взаимодействовать с данным продуктом.
Управление сертификатами	Позволяет установить сертификаты безопасности для доступа к принтеру и сети, а также управлять ими.
Безопасность веб-служб	Возможность доступа к данным, сохраненным на этом принтере, с веб-страниц из других доменов. Если в список не добавлено ни одного сайта, все сайты будут считаться доверенными.
Самодиагностика	Проверьте, что все функции безопасности работают в соответствии с ожидаемыми системными параметрами.

Вкладка Веб-службы HP

На вкладке **Веб-службы HP** можно настроить и включить веб-службы HP для данного принтера. Для использования функции HP ePrint необходимо включить веб-службы HP.

Таблица 5-7 Встроенный веб-сервер HP, вкладка веб-служб HP

Меню	Описание
Настройка веб-служб HP	Подключите принтер к HP Connected через Интернет, активировав веб-службы HP.
Веб-прокси	Настройте прокси-сервер, если есть проблемы с активацией веб-служб HP или с подключением принтера к Интернету.
Интеллектуальная облачная печать	Включение службы интеллектуальной облачной печати для доступа к веб-приложениям, которые позволяют расширить возможности принтера.

Вкладка Сеть

На вкладке **Сеть** можно настроить сетевые параметры принтера, подключенного к IP-сети. При подключении принтера к сетям других типов эта вкладка не отображается.

Таблица 5-8 Встроенный веб-сервер HP: вкладка Сеть

Меню	Описание
Конфигурация	
Wi-Fi Direct	Настройте параметры Wi-Fi Direct для принтеров, в которых есть встроенная Wi-Fi Direct и NFC печать, или в которых установлена плата беспроводной сети. ПРИМЕЧАНИЕ. Доступность некоторых параметров конфигурации зависит от конкретной модели сервера печати.
Настройки TCP/IP	Настройка параметров TCP/IP для сетей IPv4 и IPv6. ПРИМЕЧАНИЕ. Доступность некоторых параметров конфигурации зависит от конкретной модели сервера печати.
Сетевые настройки	Настройка параметров IPX/SPX, AppleTalk, DLC/LLC, и SNMP, в зависимости от модели сервера печати.
Другие параметры	Настройка общих протоколов печати и служб, поддерживаемых сервером печати. Доступные функции зависят от модели сервера печати и могут включать обновление микропрограммы, очереди LPD, настройки USB, информация по поддержке и частота обновления.
AirPrint	Включение, настройка или отключение сетевой печати с Apple-совместимых принтеров.
Выбор языка	Изменение языка, отображаемого на встроенном веб-сервере HP. Эта страница отображается в том случае, если на веб-страницах поддерживается несколько языков. Поддерживаемый язык можно также выбрать с помощью параметров настройки языка в браузере.
Выбор местоположения	Выберите страну/регион принтера.
Виртуальный принтер Google	
Установка	Настройте параметры Виртуального принтера Google.
Веб-прокси	Настройте параметры прокси.
Безопасность	
Параметры	Просмотр и сброс текущих параметров безопасности до заводских значений. Выполните настройку параметров безопасности с помощью мастера настройки безопасности. ПРИМЕЧАНИЕ. Чтобы гарантировать правильность установки параметров для используемой сети, не используйте мастер настройки безопасности, если для настройки параметров безопасности применяются приложения управления сетью, такие как HP Web Jetadmin.

Авторизация	<p>Управление конфигурацией и использованием принтера, включая следующее:</p> <ul style="list-style-type: none"> • Установка или изменение пароля администратора для управления доступом к параметрам конфигурации. • Запрос, установка и управление цифровыми сертификатами на сервере печати HP Jetdirect. • Ограничение хост-доступа к принтеру через список ACL (только для некоторых серверов печати в сети IPv4).
Защищенное соединение	Настройка параметров безопасности.
Протоколы управления	<p>Настройка и управление протоколами безопасности для данного принтера, включая следующее:</p> <ul style="list-style-type: none"> • Установка уровня управления безопасностью для встроенного веб-сервера HP; контроль за трафиком HTTP и HTTPS. • Настройка работы протокола SNMP. Можно включить или отключить агенты SNMP v1/v2c или SNMP v3 на сервере печати. • Контроль доступа по протоколам, которые могут быть небезопасными, например, протоколы печати, службы печати, протоколы обнаружения, службы разрешения имен и протоколы управления конфигурацией.
Аутентификация 802.1X	<p>Настройте параметры аутентификации 802.1X на сервере печати Jetdirect, как необходимо для аутентификации клиента в сети, затем сбросьте параметры аутентификации 802.1X за заводских значений по умолчанию.</p> <p>ПРЕДУПРЕЖДЕНИЕ. При изменении параметров аутентификации 802.1X подключение принтера может быть прервано. Для восстановления подключения может потребоваться сброс параметров сервера печати до заводских значений по умолчанию, и переустановка принтера.</p>
IPsec/Брандмауэр	Просмотр и настройка политики "Брандмауэр" или "IPsec/Брандмауэр".
Агент уведомлений	Включение или отключение агента уведомлений HP Device Announcement Agent, настройка сервера конфигурации и ручная настройка аутентификации с использованием сертификатов.
Диагностика	
Сетевая статистика	Отображение данных сетевой статистики, которые были собраны и сохранены на сервере печати HP Jetdirect.
Сведения о протоколах	Список параметров конфигурации сети на сервере печати HP Jetdirect для каждого протокола.
Страница конфигурации	Страница конфигурации HP Jetdirect, на которой приводится информация о состоянии и конфигурации.

Список Прочие ссылки



ПРИМЕЧАНИЕ. Настройка ссылок, отображаемых в нижнем колонтитуле встроенного веб-сервера HP, через меню **Изменить прочие ссылки** на вкладке **Общее**. По умолчанию в этот список включены элементы, перечисленные в следующей таблице.

Таблица 5-9 Встроенный веб-сервер HP: Прочие ссылки

Меню	Описание
HP Instant Support	Переход на веб-сайт HP для поиска решения проблем, связанных с принтером.
Покупка расходных материалов	Перейдите на веб-сайт HP SureSupply, на котором содержится информация о способах приобретения оригинальных расходных материалов HP, например картриджей и бумаги.
Поддержка устройства	Позволяет подключиться к веб-сайту технической поддержки принтера, на котором содержатся справочная информация по различным вопросам.



Настройка параметров IP-сети


Ограничения по совместному использованию


HP не поддерживает одноранговые сети, поскольку эта возможность является функцией операционных систем Microsoft, но не драйверов принтера HP. Перейдите на веб-узел Microsoft по адресу www.microsoft.com.

Просмотр и изменение сетевых параметров

Для просмотра или изменения параметров IP-конфигурации пользуйтесь встроенным веб-сервером HP.

1. Найдите IP-адрес принтера. На панели управления принтера, нажмите кнопку , а затем используйте клавиши со стрелками для выбора меню Ethernet . Нажмите кнопку **OK**, чтобы открыть меню и отобразить адрес IP или имя хоста.
2. Откройте веб-браузер и в адресной строке введите IP-адрес или имя хоста точно в том виде, в котором они отображаются на панели управления принтера. Нажмите клавишу **ввода** на клавиатуре компьютера. Откроется EWS.



 <https://10.10.XXXX/>


 **ПРИМЕЧАНИЕ.** Если в веб-браузере отображается сообщение о том, что доступ к веб-сайту может быть небезопасным, выберите следующий параметр, чтобы перейти на веб-сайт. Доступ к этому веб-сайту не нанесет вреда компьютеру.


3. Перейдите на вкладку **Сеть** для получения информации о сети. Измените параметры, установив необходимые значения.

Изменение сетевого имени принтера

Чтобы изменить сетевое имя принтера для его идентификации, используйте встроенный веб-сервер HP.

1. Найдите IP-адрес принтера. На панели управления принтера, нажмите кнопку , а затем используйте клавиши со стрелками для выбора меню Ethernet . Нажмите кнопку **OK**, чтобы открыть меню и отобразить адрес IP или имя хоста.
2. Откройте веб-браузер и в адресной строке введите IP-адрес или имя хоста точно в том виде, в котором они отображаются на панели управления принтера. Нажмите клавишу **ввода** на клавиатуре компьютера. Откроется EWS.

 <https://10.10.XXXX/>

 **ПРИМЕЧАНИЕ.** Если в веб-браузере отображается сообщение о том, что доступ к веб-сайту может быть небезопасным, выберите следующий параметр, чтобы перейти на веб-сайт. Доступ к этому веб-сайту не нанесет вреда компьютеру.

3. Откройте вкладку **Общие**.
4. На странице **Сведения об устройстве** имя принтера по умолчанию находится в поле **Имя устройства**. Можно изменить это имя на другое уникальное имя.



ПРИМЕЧАНИЕ. Заполнение других полей на этой странице необязательно.

5. Нажмите кнопку **Применить**, чтобы сохранить изменения.

Настройка параметров TCP/IP IPv4 вручную с панели управления

Используйте меню **Настройки** на панели управления для настройки адреса IPv4, маски подсети и шлюза по умолчанию.


1. На главном экране панели управления принтера выберите **Параметры**.
2. Откройте следующие меню:
 - **Сеть**
 - **Ethernet**
 - **TCP/IP**
 - **Параметры IPV 4**
 - **Способ настройки**
3. Выберите параметр **Вручную** и нажмите кнопку **OK**.
4. Откройте меню **Ручные настройки**.
5. Выберите **IP-адрес**, **Маска подсети** или **Шлюз по умолчанию**.
6. С помощью цифровой клавиатуры введите правильные цифры в поле, а затем нажмите кнопку **OK**.
Повторите действия для каждого поля, чтобы завершить настройку.

Настройка параметров TCP/IP IPv6 вручную с панели управления


В меню **Настройки** на панели управления вручную укажите адрес IPv6.


1. На главном экране панели управления принтера выберите **Параметры**.
2. Чтобы включить ручную настройку, откройте следующие меню:
 - **Сеть**
 - **Ethernet**
 - **TCP/IP**
 - **Параметры IPV6**
3. Выберите **Включить**, выберите **Вкл.**, затем нажмите кнопку **OK**.
4. Откройте меню **Адрес**.
5. Откройте меню **Установка параметров вручную**, а затем выберите **Адрес**. С помощью клавиатуры введите адрес, затем нажмите кнопку **OK**.

Скорость подключения и параметры двусторонней печати

 **ПРИМЕЧАНИЕ.** Эта информация предназначена только для сетей Ethernet. Она не может применяться для беспроводных сетей.

Скорость и режим сетевых соединений сервера печати должны соответствовать характеристикам сетевого концентратора. В большинстве случаев принтер следует оставить в автоматическом режиме. Неверные изменения скорости сетевого соединения и двусторонней печати могут препятствовать взаимодействию принтера с остальными устройствами в сети. Внести изменения можно с панели управления принтера.

 **ПРИМЕЧАНИЕ.** Параметры принтера должны соответствовать параметрам для сетевых устройств (сетевой концентратор, коммутатор, шлюз, маршрутизатор или компьютер).

 **ПРИМЕЧАНИЕ.** Изменение данных параметров может привести к выключению и включению принтера. Вносите изменения только во время простоя принтера.

1. На главном экране панели управления принтера откройте меню [Параметры](#).
2. Откройте следующие меню:
 - [Сеть](#)
 - [Ethernet](#)
 - [Скорость соединения](#)
3. Выберите один из следующих вариантов.
 - [Авто](#): Сервер печати автоматически настраивается на самую высокую скорость передачи данных и допустимый в сети режим связи.
 - [Полудуплекс 10T](#): 10 Мбит/с, полудуплексный режим
 - [Дуплекс 10T](#): 10 Мбит/с, дуплексный режим
 - [Авто 10T](#): 10 Мбит/с, автоматический дуплексный режим
 - [Полудупл. 100TX](#): 100 Мбит/с, полудуплексный режим
 - [Дуплекс 100TX](#): 100 Мбит/с, дуплексный режим
 - [Авто 100TX](#): 100 Мбит/с, автоматический дуплексный режим
 - [Дуплекс 1000T](#): 1000 Мбит/с, дуплексный режим
4. Нажмите кнопку [OK](#). Принтер автоматически выключится и включится.

Функции безопасности принтера

Введение

Для ограничения доступа к параметрам настроек, обеспечения безопасности данных и предотвращения доступа к аппаратным компонентам, которые могут представлять ценность, принтер содержит ряд функций безопасности.



- [Сведения о безопасности](#)
- [Установка или изменение пароля системы с помощью встроенного веб-сервера HP](#)
- [Безопасность IP](#)
- [Поддержка шифрования. Высокопроизводительные зашифрованные жесткие диски HP](#)
- [Блокировка форматтера](#)


Сведения о безопасности


Принтер соответствует стандартам безопасности и поддерживает рекомендуемые протоколы, которые обеспечивают его защиту, помогают организовать хранение важнейших данных в сети, упрощают практику мониторинга и обслуживания принтера.

Установка или изменение пароля системы с помощью встроенного веб-сервера HP


Назначение пароля администратора для доступа к принтеру и встроенному веб-серверу HP для предотвращения изменения настроек принтера неавторизованными пользователями.

1. Найдите IP-адрес принтера. На панели управления принтера, нажмите кнопку , а затем используйте клавиши со стрелками для выбора меню Ethernet . Нажмите кнопку **OK**, чтобы открыть меню и отобразить адрес IP или имя хоста.
2. Откройте веб-браузер и в адресной строке введите IP-адрес или имя хоста точно в том виде, в котором они отображаются на панели управления принтера. Нажмите клавишу **ввода** на клавиатуре компьютера. Откроется EWS.


 <https://10.10.XX.XXX/>

 **ПРИМЕЧАНИЕ.** Если в веб-браузере отображается сообщение о том, что доступ к веб-сайту может быть небезопасным, выберите следующий параметр, чтобы перейти на веб-сайт. Доступ к этому веб-сайту не нанесет вреда компьютеру.

3. Выберите вкладку **Безопасность**.
4. Откройте меню **Общая безопасность**.
5. В области **Установить локальный пароль администратора** в поле **Имя пользователя** введите имя пользователя, соответствующее паролю.
6. Введите пароль в поле **Новый пароль**, затем введите его снова в поле **Проверка пароля**.

 **ПРИМЕЧАНИЕ.** В случае замены существующего пароля сначала введите существующий пароль в поле **Старый пароль**.

7. Нажмите кнопку **Применить**.

 **ПРИМЕЧАНИЕ.** Запишите пароль и храните его в надежном месте. Невозможно восстановить пароль администратора. Если вы потеряли или забыли пароль администратора, обратитесь в службу поддержки клиентов HP по адресу support.hp.com для получения помощи, необходимой для выполнения полного сброса настроек принтера.


Некоторые функции панели управления можно защитить от использования посторонними пользователями. Если функция защищена, пользователю будет предложено войти в систему для ее использования. Чтобы войти в систему, не дожидаясь приглашения, нажмите **Вход в систему** на панели управления.

Как правило, учетные данные для входа в систему принтера совпадают с данными для входа в сеть. При возникновении вопросов об используемых учетных данных свяжитесь с сетевым администратором.

1. **Панели управления с клавиатурой:** Нажмите кнопку "Вход" 

Сенсорные панели управления. На главном экране панели управления принтера выберите **Вход**.

2. Следуйте инструкциям на экране, чтобы ввести учетные данные.

 **ПРИМЕЧАНИЕ.** Завершив работу с принтером, выберите **Выход**, чтобы обеспечить безопасность.

Безопасность IP

IP Security (IPsec) – это набор протоколов, управляющих входящим и исходящим сетевым IP-трафиком принтера. IPsec предусматривает проверку подлинности хостами, средства обеспечения целостности данных и шифрования информации, передаваемой по сети.

При использовании принтеров, подсоединенных к вычислительной сети с установленным сервером печати HP Jetdirect, появляется возможность настройки функции IPsec с использованием вкладки **Сеть** во встроенном веб-сервере HP.

Поддержка шифрования. Высокопроизводительные зашифрованные жесткие диски HP

Жесткий диск поддерживает функцию аппаратного шифрования, обеспечивающую надежное хранение конфиденциальных данных без снижения производительности принтера. В этом жестком диске используется самый современный алгоритм криптографической защиты Advanced Encryption Standard (AES), а также высокоэффективные функции, позволяющие экономить время и обеспечивающие высокую надежность.

Для конфигурации диска пользуйтесь меню **Безопасность** во встроенном веб-сервере HP.

Блокировка форматтера

Форматтер оснащен разъемом для подключения кабеля безопасности. Блокировка форматтера предотвращает извлечение ценных компонентов из него.

Параметры энергопотребления

Введение

- [Установка параметров режима бездействия](#)
- [Настройка таймера режима ожидания и параметров принтера на потребление не более 1 Вт](#)
- [Настройка расписания режима ожидания](#)

Настройте параметры режима ожидания, чтобы понизить энергопотребление во время простоя принтера.

Установка параметров режима бездействия

Эта настройка влияет на энергопотребление, когда устройство неактивно, а не находится в ждущем режиме. [Ускоренный запуск](#) позволяет сократить время выхода первой страницы, но потребляет больше энергии. [Экономия электроэнергии](#) позволяет сократить потребление энергоснабжения, но может увеличить время выхода первой страницы.


1. На главном экране панели управления принтера откройте меню [Параметры](#).
2. Откройте следующие меню:
 - [Общие параметры](#)
 - [Настройки энергопотребления](#)
 - [Параметры режима бездействия](#)
3. Установите ползунок в необходимое положение, а затем выберите [Готово](#) для сохранения настройки.

Настройка таймера режима ожидания и параметров принтера на потребление не более 1 Вт

Параметры режима ожидания задают параметры энергопотребления принтера, время выхода из режима ожидания или перехода в режим ожидания, скорость перехода принтера в режим ожидания и скорость выхода принтера из режима ожидания.

Чтобы настроить принтер для использования 1 Вт или меньшего количества энергии в режиме ожидания, задайте время для параметров [перехода в режим ожидания после бездействия](#) и [автоматического отключения после режима ожидания](#).

1. На главном экране панели управления принтера выберите [Параметры](#).
2. Откройте следующие меню:
 - [Общие](#)
 - [Настройки энергопотребления](#)
 - [Параметры спящего режима](#)
3. Выберите [Режим ожидания после бездействия](#), чтобы указать время бездействия в минутах, после которого принтер переходит в режим ожидания. Введите соответствующий период времени.
4. Выберите [Авт.выкл. после реж. ожидания](#), чтобы принтер переходил в режим еще большего энергосбережения после определенного периода нахождения в режиме ожидания. Введите соответствующий период времени.

 **ПРИМЕЧАНИЕ.** По умолчанию принтер выходит из режима автовыключения в ответ на любые действия, кроме связанных с USB или Wi-Fi. Для большей экономии можно настроить выход из спящего режима только по кнопке питания, выбрав [Завершение работы \(выход из режима ожидания только нажатием кнопки питания\)](#).

5. Выберите [Готово](#), чтобы сохранить настройки.

Настройка расписания режима ожидания

Функция [Расписание режима ожидания](#) используется для настройки автоматического выхода или перехода принтера в режим ожидания в определенное время по указанным дням недели.

1. На главном экране панели управления принтера выберите [Параметры](#).
2. Откройте следующие меню:
 - [Общие](#)
 - [Параметры энергопотребления](#)
 - [Расписание режима ожидания](#)
3. Нажмите кнопку [Новое событие](#), затем выберите тип события, для которого требуется составить расписание: [Событие выхода из режима ожидания](#) или [Событие перехода в режим ожидания](#).
4. Для события выхода из или перехода в режим ожидания настройте время и дни недели события. Выберите [Сохранить](#), чтобы сохранить настройку.

HP Web Jetadmin

HP Web Jetadmin – это передовой инструмент, отмеченный наградами, который позволяет эффективно управлять целым парком подключенных к сети устройств HP, таких как принтеры, многофункциональные принтеры и устройства цифровой отправки. Это единое решение, предназначенное для удаленной установки, контроля, технического обслуживания, устранения неполадок и обеспечения безопасности в среде печати, формирования и обработки изображений. HP Web Jetadmin значительно повышает производительность бизнес-процессов: позволяет сэкономить рабочее время, эффективно управлять расходами и сохранять вложенные в оборудование средства.

Периодически выпускаются обновления HP Web Jetadmin, обеспечивающие поддержку определенных функций устройства. Перейдите по адресу www.hp.com/go/webjetadmin для получения дополнительных сведений.

Обновления ПО и микропрограммы

HP регулярно обновляет программное обеспечение и микропрограмму для исправления неполадок и расширения функциональных возможностей. Чтобы воспользоваться преимуществами новейших обновлений, загрузите с веб-сайта самую новую версию файла драйвера, файл микропрограммы или и то и другое.

Перейдите на веб-страницу www.hp.com/support/colorijM751. Выберите **Драйверы и программное обеспечение**.

6 Решение проблем

- [Поддержка клиентов](#)
- [Справочная система панели управления](#)
- [Восстановление заводских настроек](#)
- [На панели управления принтера отображается сообщение об ошибке "Низкий уровень тонера в картридже" или "Очень низкий уровень тонера в картридже"](#)
- [Принтер не захватывает или пропускает захват бумаги](#)
- [Устранение замятий бумаги](#)
- [Устранение проблем с качеством печати](#)
- [Решение проблем проводной сети](#)

Дополнительные сведения

Следующая информация является верной на момент публикации.

Для получения помощи по видео см. www.hp.com/videos/LaserJet.

Дополнительные сведения см. в разделе www.hp.com/support/colorljM751.


В полной справке от HP для этого принтера представлена следующая информация:

- Установка и настройка
- Обучение и использование
- Решение проблем
- Загрузка обновлений ПО и микропрограммы
- Участие в форумах технической поддержки
- Поиск информации по гарантии и нормативной информации

Поддержка клиентов


Поддержка по телефону в вашей стране/регионе	Номера телефона для разных стран/регионов доступны на листовке в коробке с продуктом, а также по адресу support.hp.com .
Подготовьте имя принтера, серийный номер, информацию о дате покупки и описание проблемы	
Круглосуточная интернет-поддержка, загрузка программных утилит и драйверов	www.hp.com/support/colorIJM751
Заказ дополнительных договоров на обслуживание от HP	www.hp.com/go/carepack
Зарегистрируйте принтер	www.register.hp.com

Справочная система панели управления

В принтере есть встроенная справочная система, поясняющая работы каждого окна. Чтобы открыть систему «Справки», нажмите кнопку «Справка»  на клавиатуре.




Кнопка «Справка» позволяет открыть глобальное меню, в котором можно пользоваться функцией поиска конкретных тем. Используйте кнопки клавиатуры для навигации по меню.

Если на принтере появляется уведомление об ошибке или предупреждение о возможной проблеме, нажмите кнопку справки , чтобы открыть описание проблемы. В таком сообщении также содержатся инструкции по разрешению данной проблемы.

Восстановление заводских настроек

Введение

Используйте один из следующих методов, чтобы восстановить заводские настройки принтера.



 **ПРИМЕЧАНИЕ.** При восстановлении заводских настроек по умолчанию многие параметры принтера возвращаются к заводским значениям по умолчанию. Но некоторые параметры не изменяются, такие как язык, дата, время и некоторые сетевые параметры.


Способ 1. Восстановите заводские настройки с панели управления устройства


1. На главном экране панели управления принтера откройте меню **Параметры**.
2. Откройте следующие меню:
 - **Общие**
 - **Сброс заводских настроек**
3. Выберите **Сброс**.
Сообщение напоминает, что выполнение функции сброса может означать потерю данных.
4. Выберите **Сброс**, чтобы завершить процесс.

 **ПРИМЕЧАНИЕ.** Принтер автоматически перезагружается по завершении сброса.

Способ 2. Выполните восстановление заводских настроек с помощью встроенного веб-сервера HP (только для подключенных к сети принтеров)

1. Найдите IP-адрес принтера. На панели управления принтера, нажмите кнопку , а затем используйте клавиши со стрелками для выбора меню Ethernet . Нажмите кнопку **OK**, чтобы открыть меню и отобразить адрес IP или имя хоста.
2. Откройте веб-браузер и в адресной строке введите IP-адрес или имя хоста точно в том виде, в котором они отображаются на панели управления принтера. Нажмите клавишу **ввода** на клавиатуре компьютера. Откроется EWS.

 <https://10.10.XX.XXX/>

 **ПРИМЕЧАНИЕ.** Если в веб-браузере отображается сообщение о том, что доступ к веб-сайту может быть небезопасным, выберите следующий параметр, чтобы перейти на веб-сайт. Доступ к этому веб-сайту не нанесет вреда компьютеру.

3. Откройте вкладку **Общие**.
4. В левой части экрана нажмите **Сброс заводских настроек**.
5. Нажмите кнопку **Сброс**.

 **ПРИМЕЧАНИЕ.** Принтер автоматически перезагружается по завершении сброса.

На панели управления принтера отображается сообщение об ошибке "Низкий уровень тонера в картридже" или "Очень низкий уровень тонера в картридже"

Низкий уровень ресурса картриджа: На принтере появляется сообщение о низком уровне ресурса картриджа. Фактический остаточный ресурс картриджа может быть различным. Подготовьте расходные материалы для замены, когда качество печати станет неприемлемым. Картридж не требуется заменять прямо сейчас.

Картридж на исходе: На принтере появляется сообщение о низком уровне ресурса картриджа. Фактический остаточный ресурс картриджа может быть различным. Подготовьте расходные материалы для замены, когда качество печати станет неприемлемым. Картридж нужно заменить тогда, когда качество печати перестанет быть приемлемым.

Срок действия гарантии HP Premium Protection Warranty закончится практически одновременно с окончанием срока службы используемого картриджа. Для проверки состояния проверьте страницу состояния расходных материалов или встроенный веб-сервер HP (EWS).

Изменение настроек "Очень низкий уровень"

Можно изменить поведение принтера при достижении очень низкого уровня ресурса расходных материалов. При установке нового картриджа или барабана переноса изображений переустановка этих настроек не требуется.

1. На главном экране панели управления принтера перейдите к пункту [Параметры](#) и выберите его.
2. Откройте следующее меню:
 - [Управление расходными материалами](#)
 - [Работа на низком уровне](#)
 - [Черный картридж, Цветные картриджи или Барабан 4](#)
3. Выберите один из следующих вариантов.
 - Выберите вариант [Стоп](#), чтобы принтер останавливал печать при достижении порога **очень низкого уровня** ресурса картриджа.
 - Выберите параметр [Продолжить](#), чтобы выводились предупреждения об очень низком уровне ресурса картриджа с продолжением печати после прохождения порогового значения **Очень низкий уровень**. При этом качество печати может быть неприемлемым.
 - Выберите вариант [Запрос на продолжение](#), чтобы принтер останавливал печать при достижении порогового значения **Очень низкий уровень** ресурса картриджа. Можно подтвердить запрос или заменить картридж для продолжения печати. Подтверждение запроса и продолжение печати может привести к неудовлетворительному качеству печати.

Заказ расходных материалов

Заказ расходных материалов и бумаги

www.hp.com/go/suresupply

Заказ через сервисный центр или службу поддержки	Обратитесь в уполномоченный сервисный центр или службу поддержки HP.
Заказ при помощи встроенного веб-сервера HP (EWS)	Для доступа в адресной строке поддерживаемого веб-браузера, установленного на используемом компьютере, введите IP-адрес устройства или имя хоста. Встроенный веб-сервер (EWS) содержит ссылку на веб-сайт HP SureSupply, который представляет возможности приобретения оригинальных расходных материалов HP.

Принтер не захватывает или пропускает захват бумаги

Введение

Приведенные далее решения помогут устранить проблему, при которой принтером не захватывается бумага из лотка или захватывается несколько листов бумаги сразу. К замятию бумаги может привести любая из следующих ситуаций.


- [Принтер не захватывает бумагу](#)
- [Принтером захватывается несколько листов бумаги](#)

Принтер не захватывает бумагу

Если принтером не захватывается бумага из лотка, попробуйте справиться с этой проблемой следующим образом.

1. Откройте принтер и извлеките всю замятую бумагу. Убедитесь, что внутри принтера не осталось разорванных кусочков бумаги.
2. Загрузите в лоток бумагу формата, подходящего для задания печати.
3. Убедитесь, что на панели управления принтера тип и формат бумаги заданы верно.

4. Проверьте, чтобы направляющие для бумаги были правильно отрегулированы по размеру носителя. Отрегулируйте направляющие, установив в соответствующие углубления лотка. Стрелка на направляющей лотка должна точно совпадать с отметкой на лотке.

 **ПРИМЕЧАНИЕ.** Не сдвигайте направляющие слишком плотно по стопке бумаги. Сдвиньте их по указателям или по меткам лотка.

На следующих изображениях показаны примеры указателей формата бумаги в лотках для различных принтеров. Большинство принтеров HP имеют указатели, похожие на эти.

Рисунок 6-1 Указатели формата для лотка 1 или многофункционального лотка

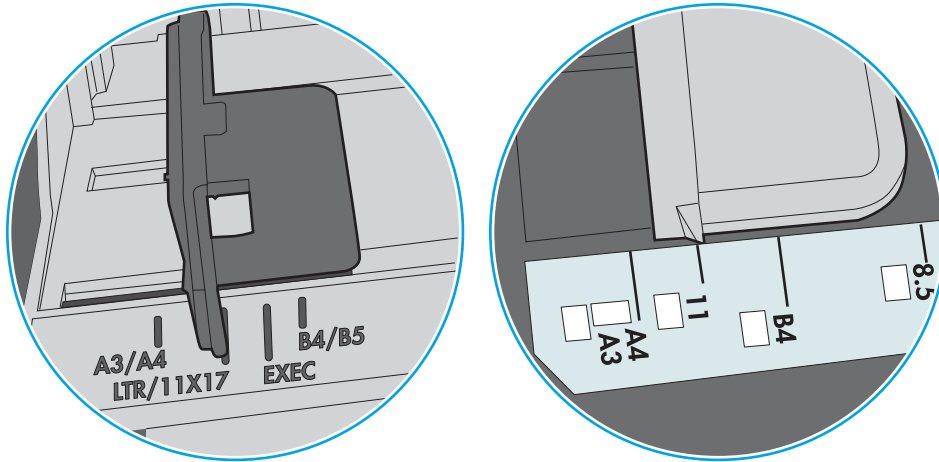
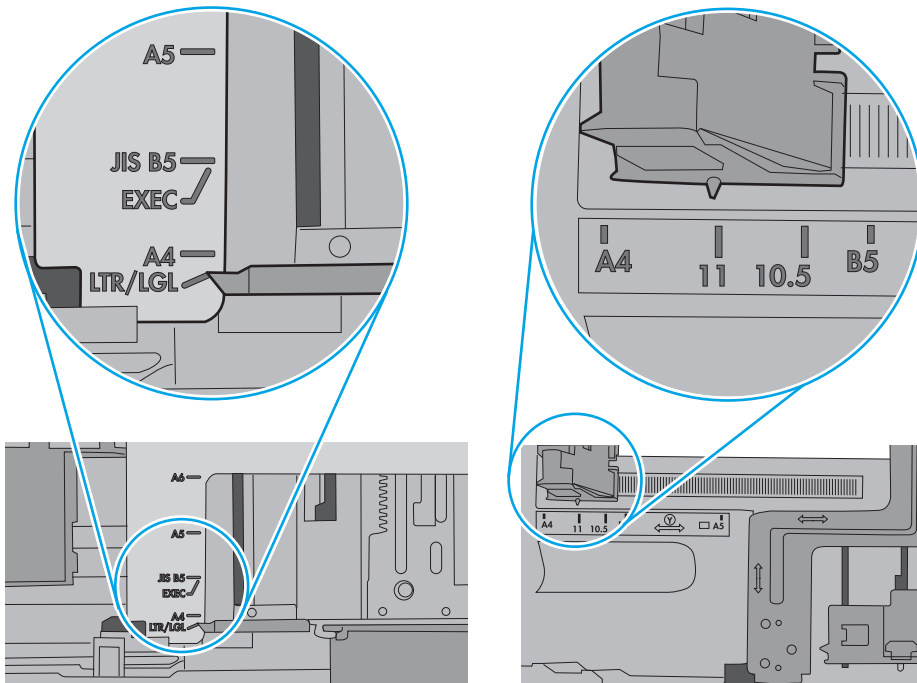


Рисунок 6-2 Указатели формата для кассетных лотков

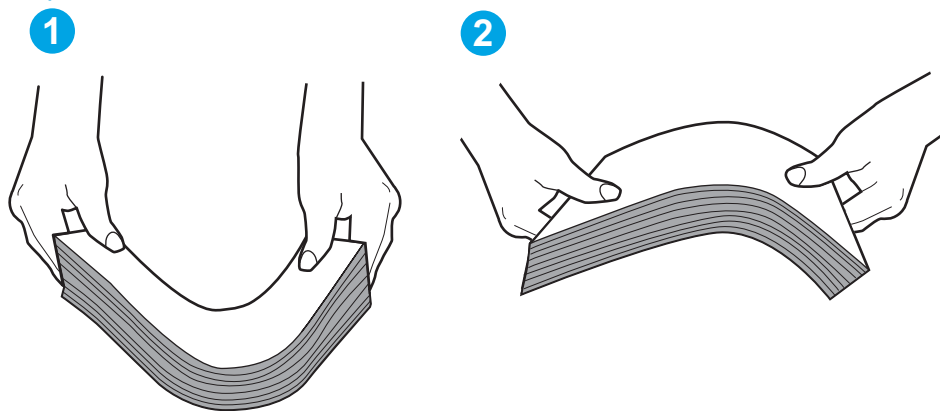


5. Убедитесь, что уровень влажности в комнате соответствует техническим требованиям для данного принтера, а бумага хранится в закрытой упаковке. Большинство видов бумаги поставляется во влагонепроницаемой упаковке во избежание намокания.

В условиях высокой влажности бумага в верхней части стопки лотка может впитывать влагу, что может привести к ее деформации. Если это произошло, извлеките 5-10 верхних листов бумаги из стопки.

В условиях низкой влажности избыток статического электричества может стать причиной склеивания листов бумаги. Если это произошло, извлеките бумагу из лотка и согните стопку в форме буквы "U", держа ее за оба края. Затем распрямите стопку и согните ее в обратном направлении в форме буквы "U". Затем повторите данную процедуру еще раз, держа стопку за боковые стороны. Этот процесс освобождает отдельные листы бумаги от накопленного статического электричества. Выровняйте стопку бумаги по краю стола перед его возвратом в лоток.

Рисунок 6-3 Технология сгибания стопки бумаги

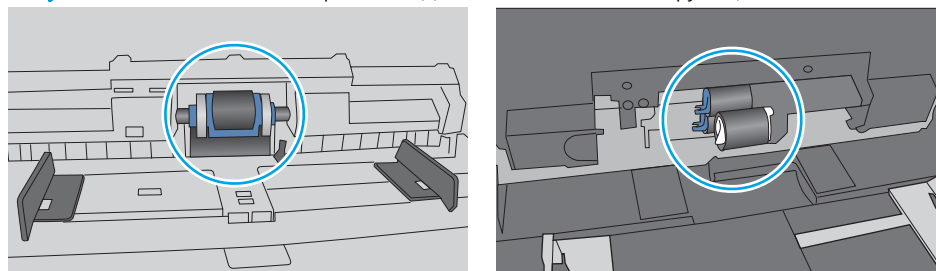


6. Убедитесь, что на панели управления принтера отображается подтверждение запроса на ручную подачу бумаги. Загрузите бумагу и продолжайте работу.
7. Возможно, что загрязнены ролики над лотком. Протрите стекло безворсовой тканью, смоченной теплой водой. Если возможно, используйте дистиллированную воду.

⚠ ПРЕДУПРЕЖДЕНИЕ. Следует избегать попадания воды непосредственно на принтер. Вместо этого распылите воду на ткань или смочите ткань водой и отожмите ее перед очисткой роликов.

На следующем изображении приведены примеры расположения роликов в различных принтерах.

Рисунок 6-4 Расположение роликов для лотка 1 или многофункционального лотка



Принтером захватывается несколько листов бумаги

Если принтером захватывается более одного листа бумаги из лотка, попробуйте справиться с этой проблемой следующим образом.

1. Извлеките стопку бумаги из лотка, согните, разверните ее на 180 градусов, и переверните. *Не пролистывайте пачку бумаги.* Положите стопку бумаги обратно в лоток.


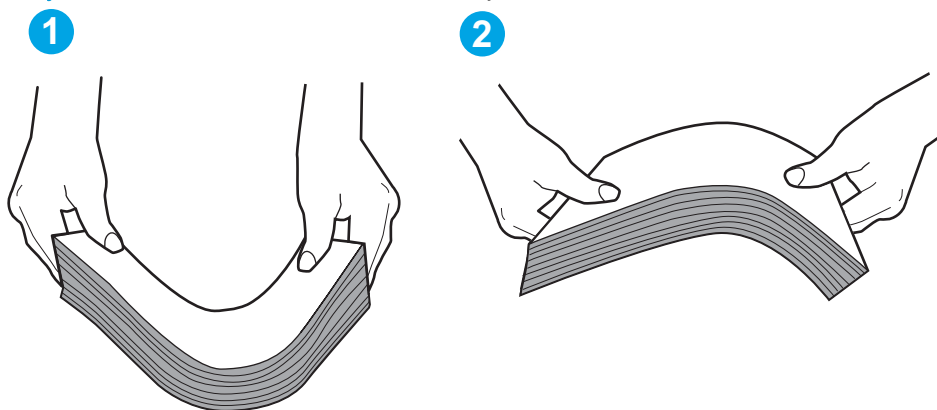
 **ПРИМЕЧАНИЕ.** При перелистывании бумаги создается статическое электричество. Вместо перелистывания согните стопку бумаги в форме буквы "U", держа ее за оба края. Затем распрямите стопку и согните ее в обратном направлении в форме буквы "U". Затем повторите данную процедуру еще раз, держа стопку за боковые стороны. Этот процесс освобождает отдельные листы бумаги от накопленного статического электричества. Выровняйте стопку бумаги по краю стола перед его возвратом в лоток.

Рисунок 6-5 Технология сгибания стопки бумаги



2. Используйте только ту бумагу, которая соответствует техническим характеристикам HP данного принтера.
3. Убедитесь, что уровень влажности в комнате соответствует техническим требованиям данного принтера и бумага хранится в закрытой упаковке. Большинство видов бумаги поставляется во влагонепроницаемой упаковке во избежание намокания.

В условиях высокой влажности бумага в верхней части стопки лотка может впитывать влагу, что может привести к ее деформации. Если это произошло, извлеките 5-10 верхних листов бумаги из стопки.

В условиях низкой влажности избыток статического электричества может стать причиной склеивания листов бумаги. Если это произошло, извлеките бумагу из лотка и согните стопку, как описано выше.

4. Используйте бумагу без складок, повреждений или сгибов. При необходимости воспользуйтесь бумагой из другой пачки.

5. Убедитесь в том, что лоток не переполнен, проверив указатели высоты стопки внутри лотка. Если лоток переполнен, извлеките стопку бумаги из лотка, выровняйте стопку и положите часть бумаги обратно в лоток.

Следующие изображения показывают примеры указателей высоты стопки бумаги в лотках различных принтеров. Большинство принтеров HP имеют указатели, похожие на эти. Также убедитесь, что все листы бумаги находятся под выступами возле указателя высоты стопки. Эти выступы помогают удерживать бумагу в правильном положении при прохождении в принтер.

Рисунок 6-6 Указатели высоты стопки

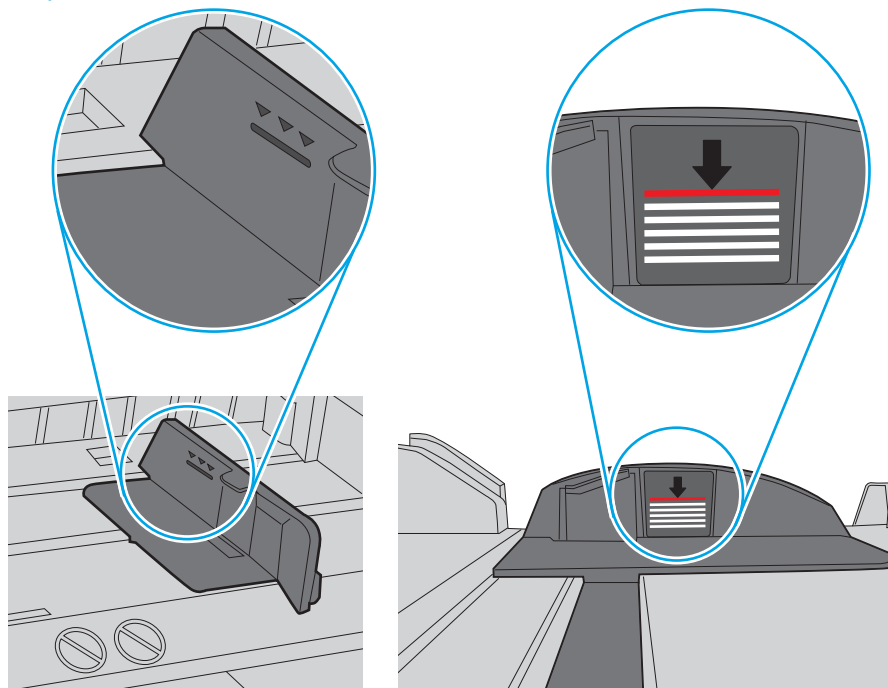
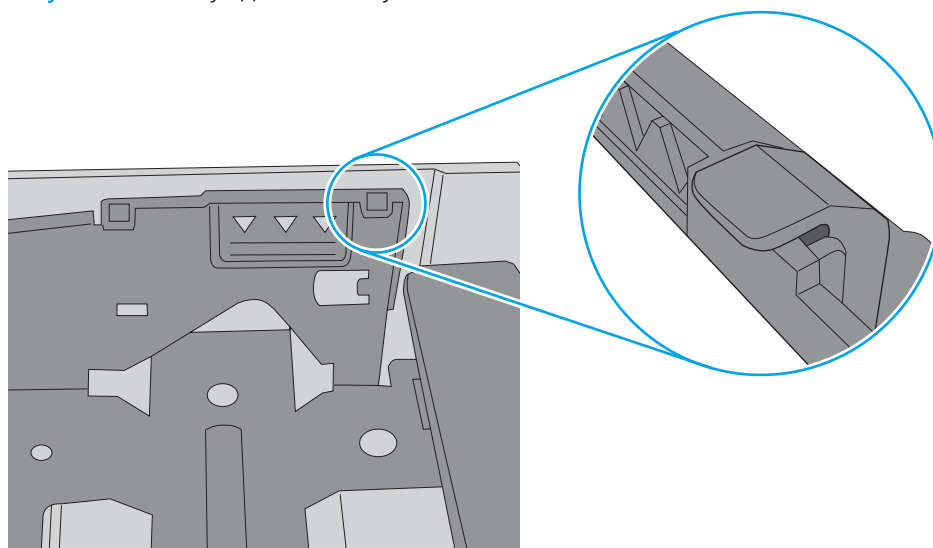



Рисунок 6-7 Выступ для стопки бумаги



6. Проверьте, чтобы направляющие для бумаги были правильно отрегулированы по размеру носителя. Отрегулируйте направляющие, установив в соответствующие углубления лотка. Стрелка на направляющей лотка должна точно совпадать с отметкой на лотке.

 **ПРИМЕЧАНИЕ.** Не сдвигайте направляющие слишком плотно по стопке бумаги. Сдвиньте их по указателям или по меткам лотка.

На следующих изображениях показаны примеры указателей формата бумаги в лотках для различных принтеров. Большинство принтеров HP имеют указатели, похожие на эти.

Рисунок 6-8 Указатели формата для лотка 1 или многофункционального лотка

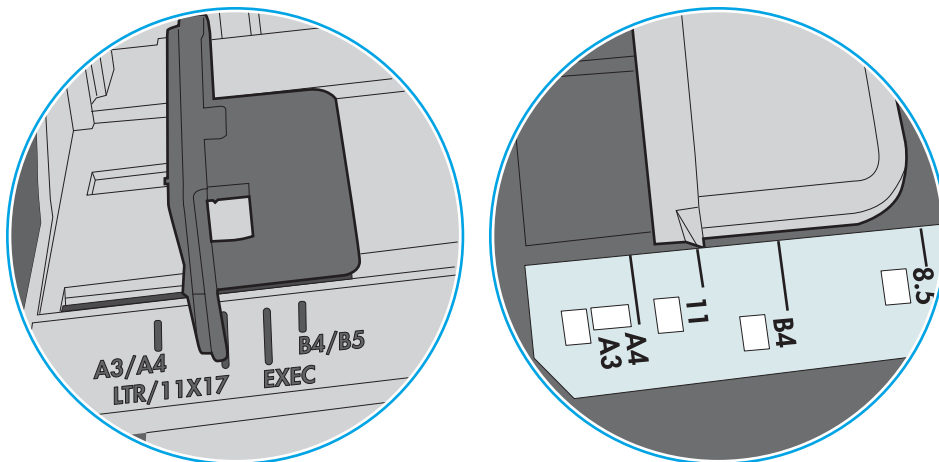
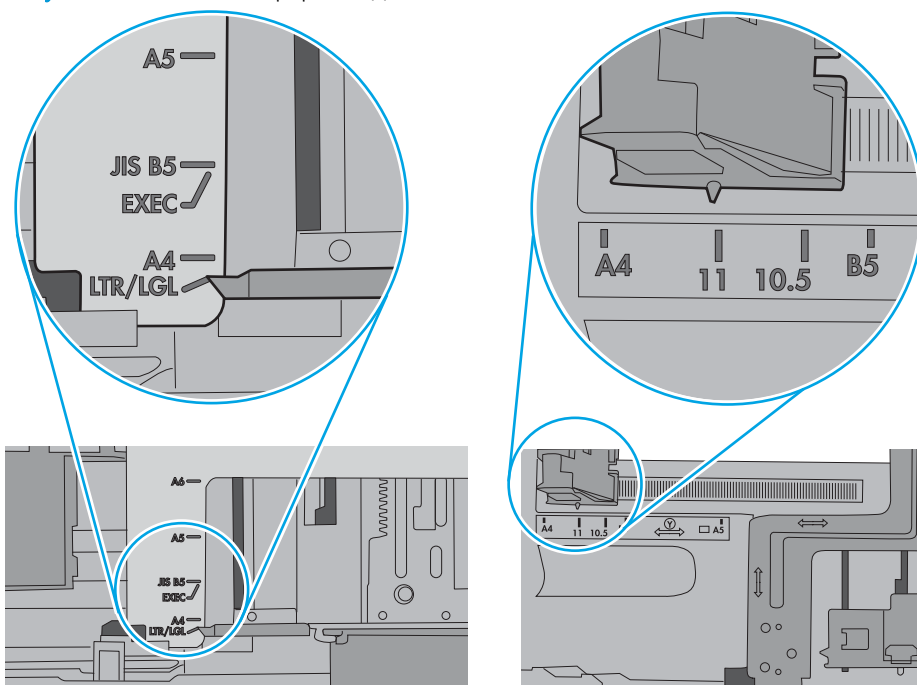


Рисунок 6-9 Указатели формата для кассетных лотков



7. Убедитесь, что условия среды соответствуют рекомендуемым условиям эксплуатации.

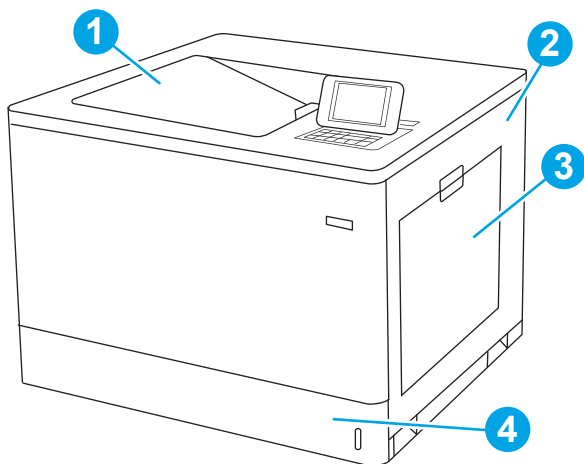
Устранение замятий бумаги

Введение

Следующая информация содержит инструкции по устранению замятий бумаги в принтере.

- [Места замятия бумаги](#)
- [Автоматическая навигация по устранению замятий бумаги](#)
- [Замятие бумаги случается часто или периодически?](#)
- [Устранение замятия бумаги в лотке 1 \(13.A1\)](#)
- [Устранение замятия бумаги в лотке 2 \(13.A2\)](#)
- [Устранение замятия в области термоблока \(13.B9, 13.B2, 13.FF\)](#)
- [Устранение замятия бумаги в выходном лотке \(13.E1\)](#)
- [Устранение замятия в области двусторонней печати \(13.D3\)](#)
- [Устранение замятия бумаги в лотках на 550 листов \(13.A3, 13.A4\)](#)
- [Устранение замятия бумаги в лотках для бумаги на 2 x 550 листов \(13.A4, 13.A5\)](#)
- [Устранение замятия бумаги во входных лотках большой емкости для бумаги на 2700 листов \(13.A3, 13.A4, 13.A5, 13.A7\)](#)

Места замятия бумаги



1	Выходной лоток
2	Область правой дверцы и термоэлемента
3	Лоток 1
4	Лоток 2

Автоматическая навигация по устранению замятий бумаги

Функция автоматической навигации помогает при устранении замятий, отображая пошаговые инструкции на панели управления. После завершения одного шага на принтере отображаются инструкции для следующего шага до выполнения всех шагов.

Замятие бумаги случается часто или периодически?

Для уменьшения замятия бумаги воспользуйтесь следующими рекомендациями.



ПРИМЕЧАНИЕ. Чтобы просмотреть видеоролик, на котором демонстрируется способ загрузки бумаги, снижающий вероятность замятий, нажмите [здесь](#).

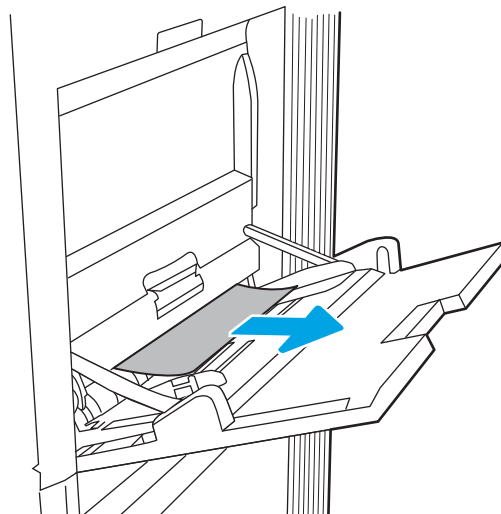
1. Используйте только ту бумагу, которая соответствует требованиям НР к бумаге для данного принтера.
2. Используйте бумагу без складок, повреждений или сгибов. При необходимости воспользуйтесь бумагой из другой пачки.
3. Не загружайте в устройство бумагу, которая ранее уже использовалась для печати или копирования.
4. Убедитесь, что лоток не переполнен. Если лоток переполнен, извлеките стопку бумаги из лотка, выровняйте стопку и положите часть бумаги обратно в лоток.
5. Убедитесь, что направляющие для бумаги правильно отрегулированы в соответствии с размером носителя. Установите направляющие так, чтобы они слегка касались стопки бумаги, но не загибали ее.
6. Следите за тем, чтобы лоток был всегда полностью вставлен в принтер.
7. При печати на плотной, тисненой, или перфорированной бумаге, пользуйтесь функцией ручной подачи и подавайте в устройство по одному листу.
8. Откройте меню **Лотки** на панели управления принтера. Убедитесь, что лоток сконфигурирован правильно для данного типа и размера бумаги.
9. Убедитесь, что условия среды соответствуют рекомендуемым условиям эксплуатации.

Устранение замятия бумаги в лотке 1 (13.A1)

Выполните следующие действия, чтобы проверить наличие бумаги во всех возможных местах замятия, относящихся к лоткам 1 и внутренней части правой дверцы. При возникновении замятия на панели управления может отобразиться сообщение и анимационная подсказка, помогающие устранить замятие.

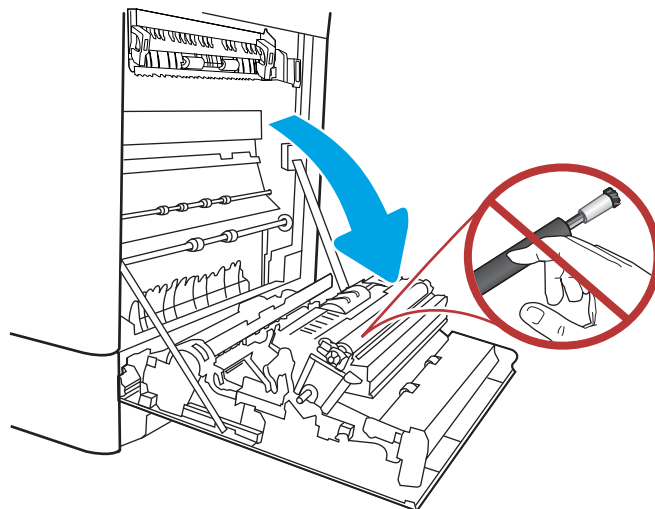
- 13.A1.XX Замятие в лотке 1

1. Если в лотке 1 видна замятая бумага, извлеките ее, плавно потянув за лист.

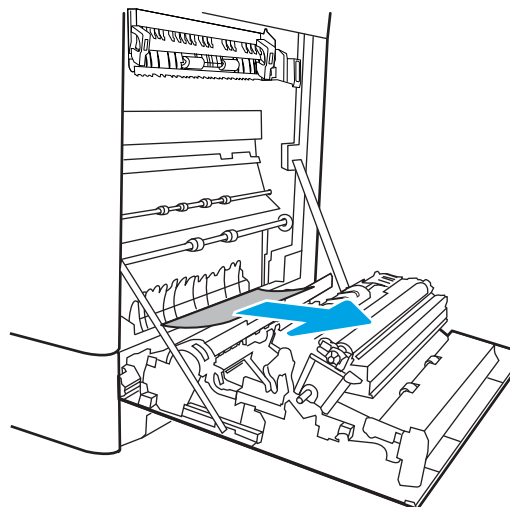


2. Если не удастся извлечь замятую бумагу или она не видна в лотке 1, закройте лоток 1 и откройте правую дверцу.

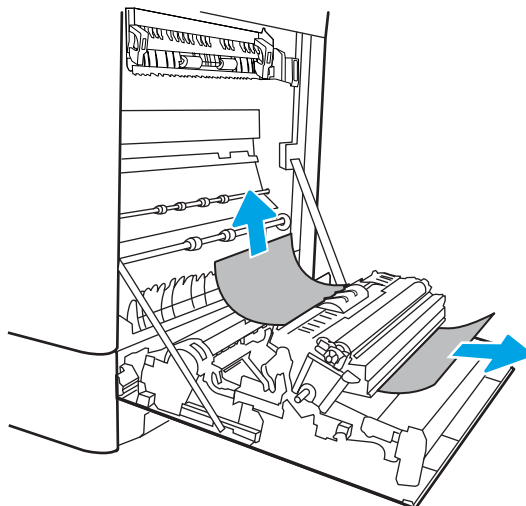
ПРЕДУПРЕЖДЕНИЕ. Не касайтесь вала переноса руками. Загрязнение может ухудшить качество печати.



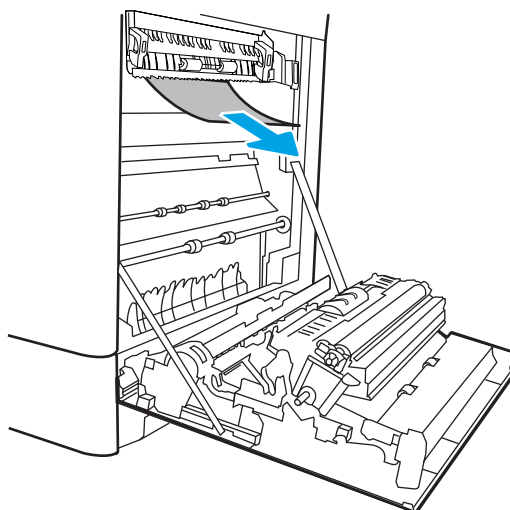
3. Осторожно вытяните всю замятую бумагу.



4. Осторожно вытяните всю замятую бумагу в области двусторонней печати на правой дверце.



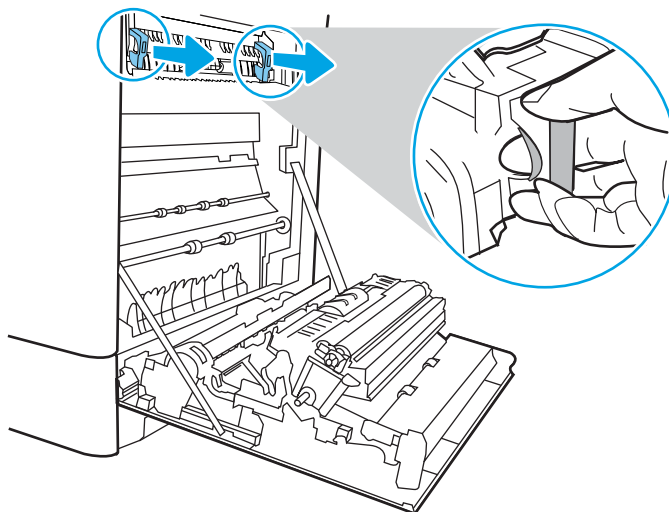
5. Если бумага выступает из-под термоблока, осторожно извлеките бумагу, потянув ее вниз.



6. Бумага также может быть замята внутри термоблока, где она не видна. Возьмитесь за ручки термоблока, сожмите рычажки фиксаторов и плавно потяните наружу, чтобы его извлечь.



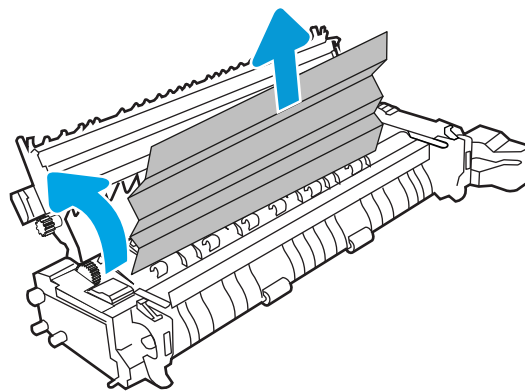
ОСТОРОЖНО! При работе принтера термоблок может сильно нагреваться. Перед выполнением каких-либо действий с термоблоком дождитесь, пока он охладится.



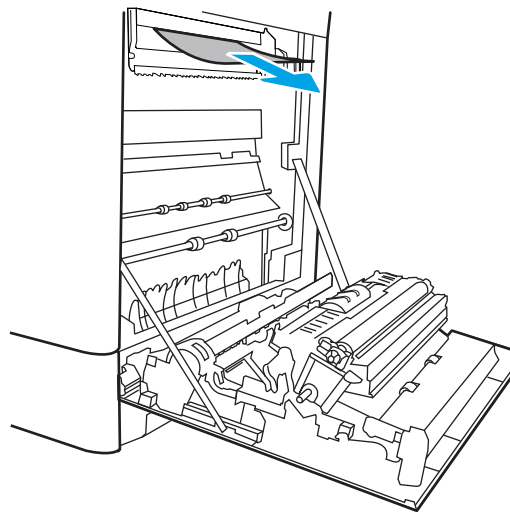
7. Откройте дверцу для доступа на термоблоке. Если внутри термоблока замята бумага, осторожно извлеките ее. Если бумага порвется, удалите все ее фрагменты.



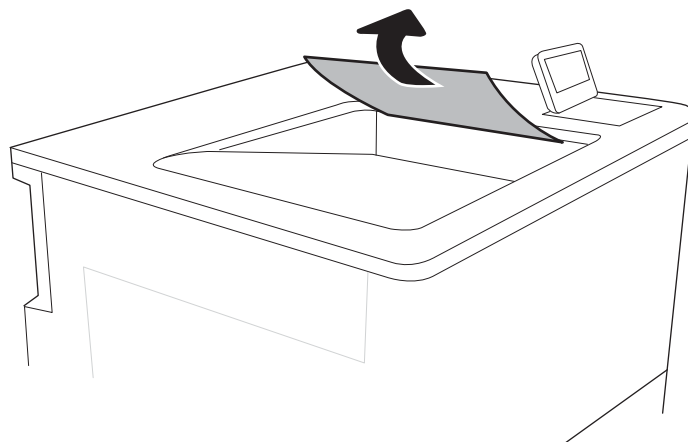
ВНИМАНИЕ! Даже если корпус термоблока остыл, ролики внутри все еще могут быть горячими. Не прикасайтесь к роликам термоблока.



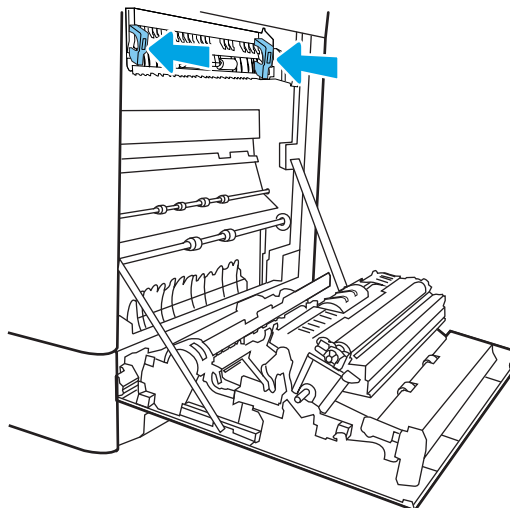
8. Если замятие произошло при поступлении бумаги в выходной приемник, осторожно потяните и извлеките ее.



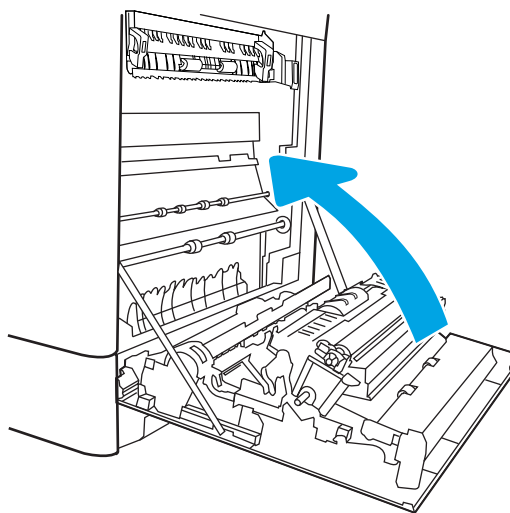
9. Если бумага видна в выходном приемнике, возьмитесь за передний край и аккуратно извлеките ее.



10. Закройте дверцу доступа к замятой бумаге на термоблоке и полностью задвиньте термоблок обратно в принтер до щелчка.



11. Закройте правую дверцу.

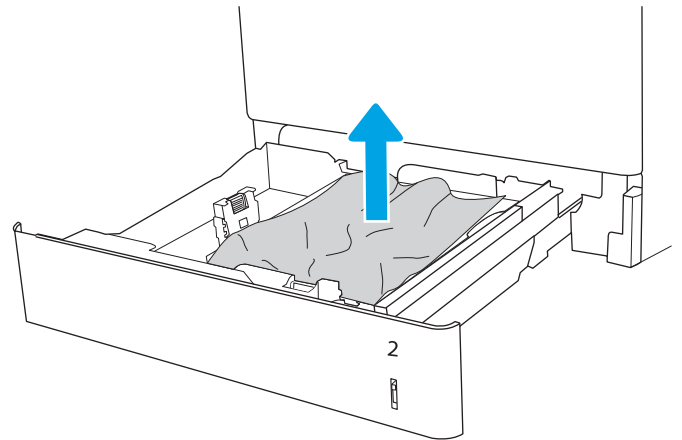


Устранение замятия бумаги в лотке 2 (13.A2)

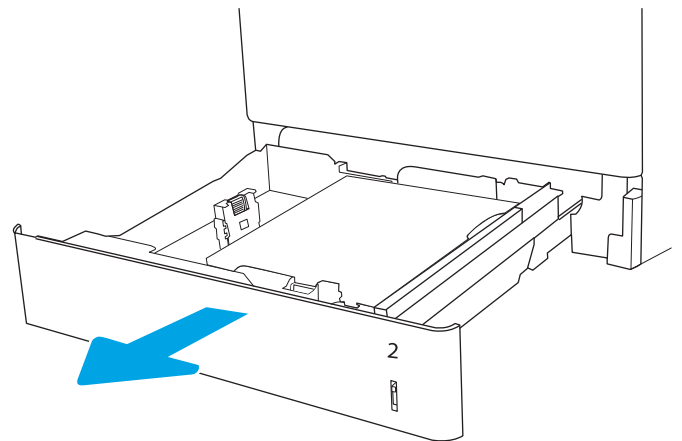
Выполните следующие действия, чтобы проверить наличие бумаги во всех возможных местах замятия, относящихся к лоткам 2 и внутренней части правой дверцы. При возникновении замятия на панели управления может отобразиться сообщение и анимационная подсказка, помогающие устранить замятие.

- 13.A2.XX Замятие в лотке 2

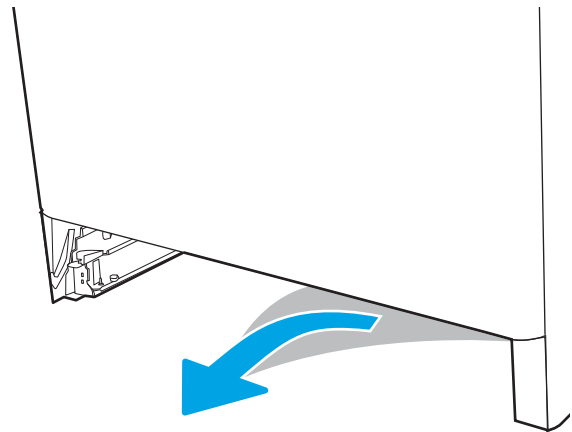
1. Откройте лоток и извлеките всю замятую бумагу или поврежденные листы. Убедитесь, что лоток не переполнен, и что направляющие бумаги правильно отрегулированы.



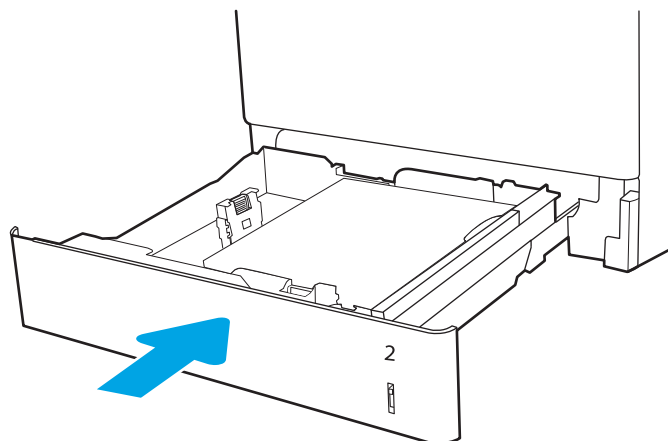
2. Вытяните лоток полностью из принтера, слегка приподняв его.



3. Аккуратно извлеките всю бумагу из подающих роликов внутри принтера. Сначала вытяните бумагу влево, чтобы освободить ее, а затем потяните вперед, чтобы извлечь ее.

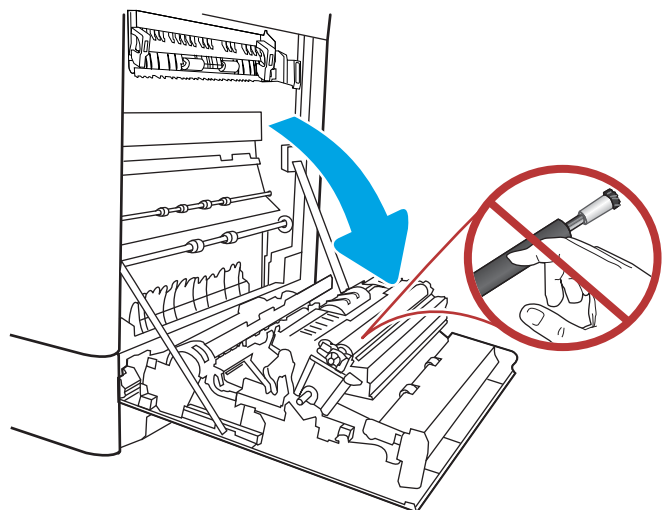


4. Установите и закройте лоток.

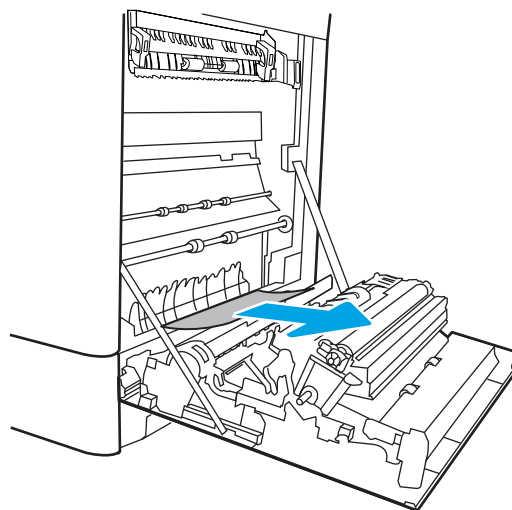


5. Откройте правую дверцу.

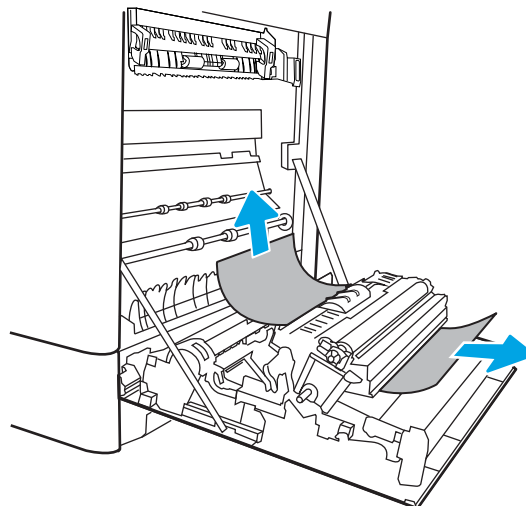
ПРЕДУПРЕЖДЕНИЕ. Не касайтесь вала переноса руками. Загрязнение может ухудшить качество печати.



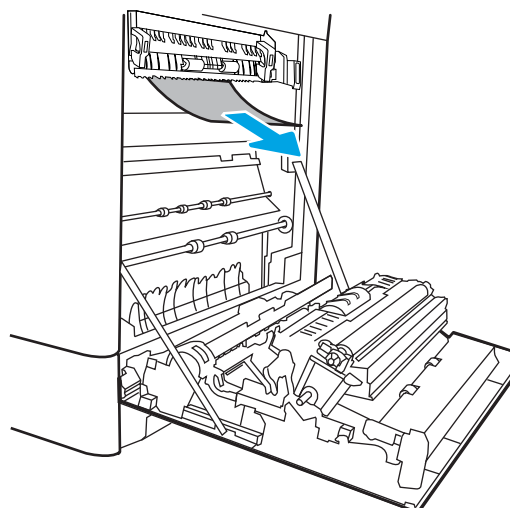
6. Осторожно вытяните всю замятую бумагу.



7. Осторожно вытяните всю замятую бумагу в области двусторонней печати на правой дверце.



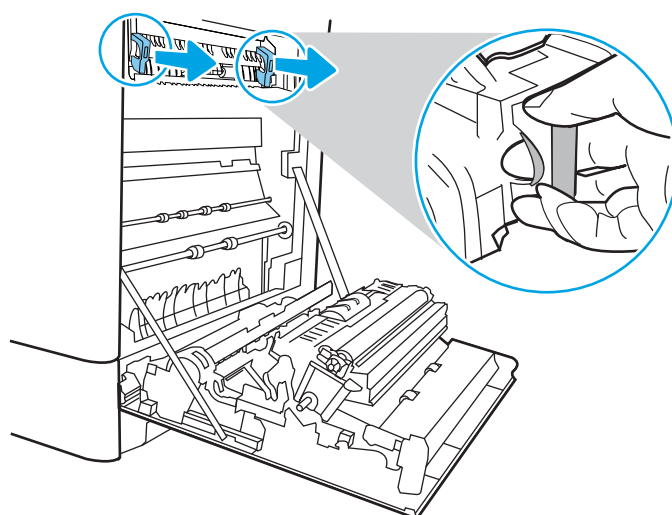
8. Если бумага выступает из-под термоблока, осторожно извлеките бумагу, потянув ее вниз.



9. Бумага также может быть замята внутри термоблока, где она не видна. Возьмитесь за ручки термоблока, сожмите рычажки фиксаторов и плавно потяните наружу, чтобы его извлечь.



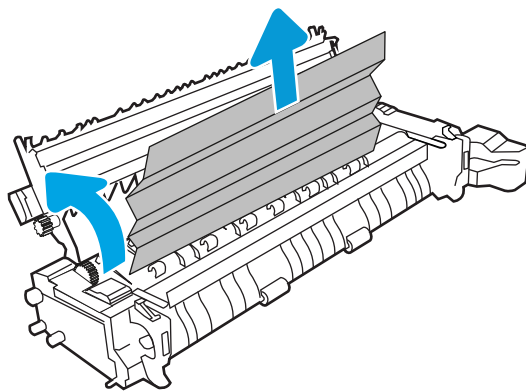
ОСТОРОЖНО! При работе принтера термоблок может сильно нагреваться. Перед выполнением каких-либо действий с термоблоком дождитесь, пока он охладится.



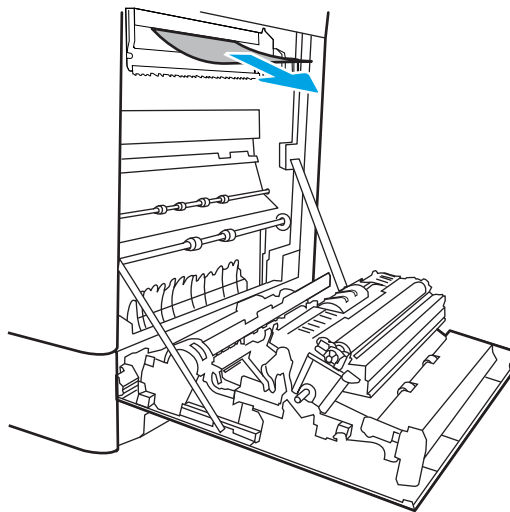
10. Откройте дверцу для доступа на термоблоке. Если внутри термоблока замята бумага, осторожно извлеките ее. Если бумага порвется, удалите все ее фрагменты.



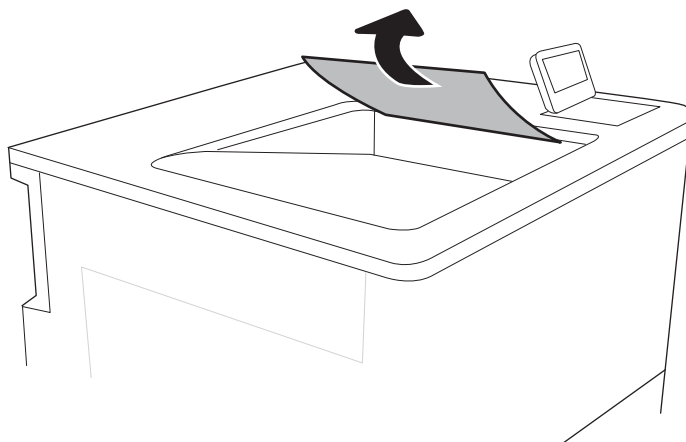
ВНИМАНИЕ! Даже если корпус термоблока остыл, ролики внутри все еще могут быть горячими. Не прикасайтесь к роликам термоблока.



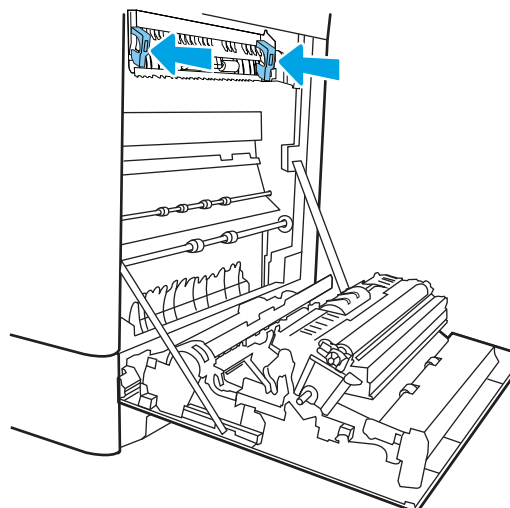
11. Если замятие произошло при поступлении бумаги в выходной приемник, осторожно потяните и извлеките ее.



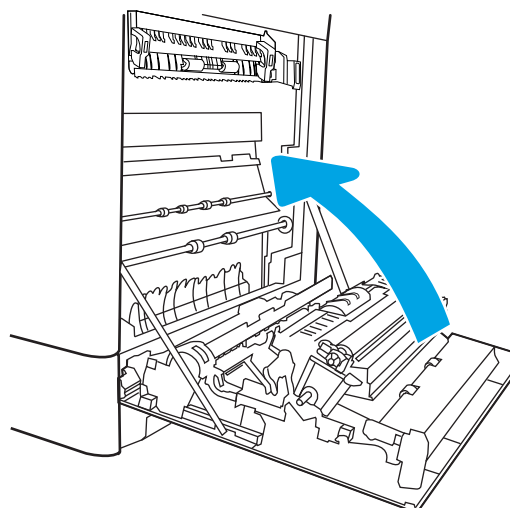
12. Если бумага видна в выходном приемнике, возьмитесь за передний край и аккуратно извлеките ее.



13. Закройте дверцу доступа к замятой бумаге на термоблоке и полностью задвиньте термоблок обратно в принтер до щелчка.



14. Закройте правую дверцу.



Устранение замятия в области термоблока (13.B9, 13.B2, 13.FF)

Чтобы проверить наличие бумаги во всех возможных местах замятий в области правой дверцы, выполните следующую процедуру. При возникновении замятия на панели управления может отобразиться сообщение и анимационная подсказка, помогающие устранить замятие.

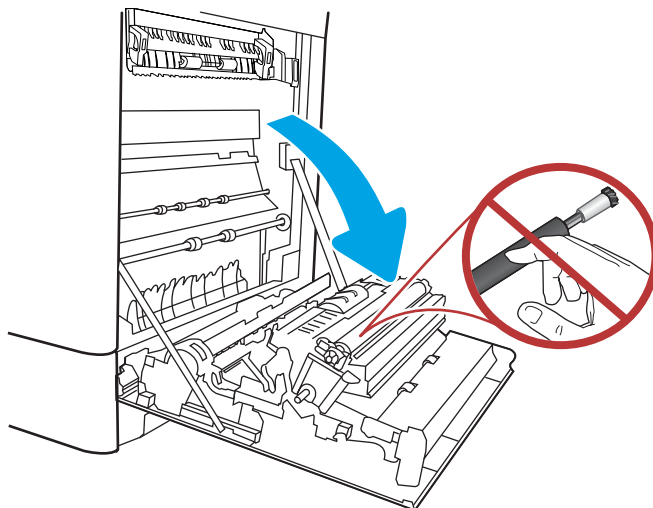
- 13.B9.XX Замятие в термоблоке
- 13.B2.XX Замятие в <Крышка или дверца>.
- 13.FF.EE Замятие при открытой дверце



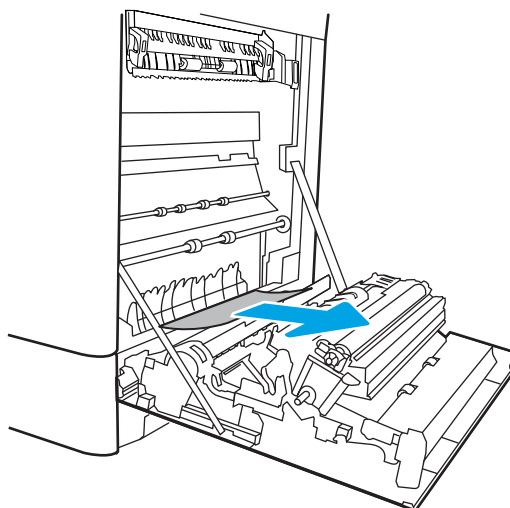
ОСТОРОЖНО! При работе принтера термоблок может сильно нагреваться. Перед выполнением каких-либо действий с термоблоком дождитесь, пока он охладится.

1. Откройте правую дверцу.

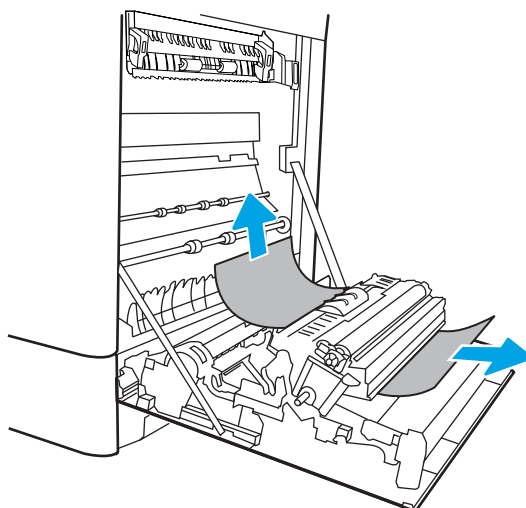
ПРЕДУПРЕЖДЕНИЕ. Не касайтесь вала переноса руками. Загрязнение может ухудшить качество печати.



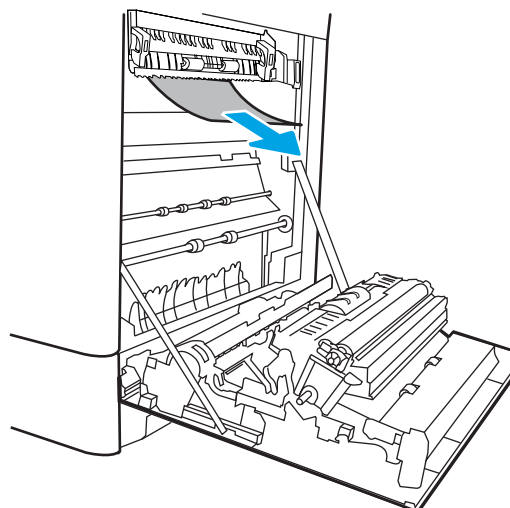
2. Осторожно вытяните всю замятую бумагу.



3. Осторожно вытяните всю замятую бумагу в области двусторонней печати на правой дверце.



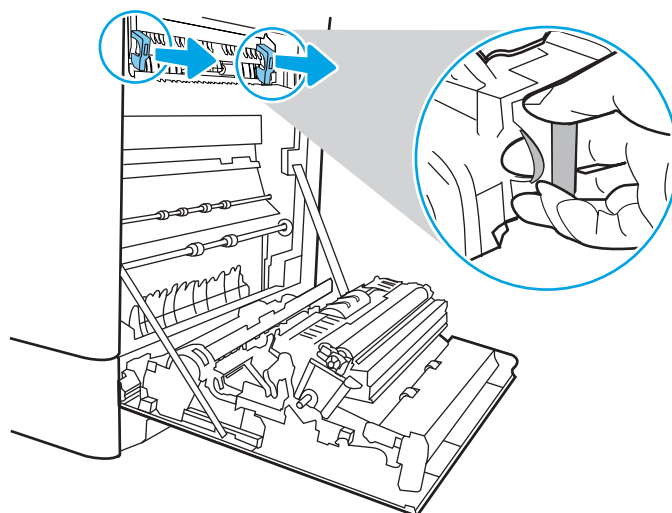
4. Если бумага выступает из-под термоблока, осторожно извлеките бумагу, потянув ее вниз.



5. Бумага также может быть замята внутри термоблока, где она не видна. Возьмитесь за ручки термоблока, сожмите рычажки фиксаторов и плавно потяните наружу, чтобы его извлечь.



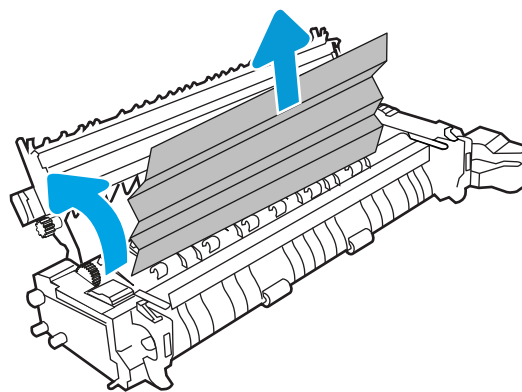
ОСТОРОЖНО! При работе принтера термоблок может сильно нагреваться. Перед выполнением каких-либо действий с термоблоком дождитесь, пока он охладится.



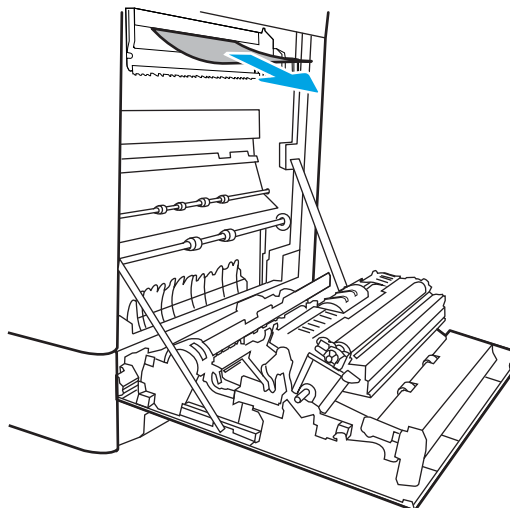
6. Откройте дверцу для доступа на термоблоке. Если внутри термоблока замята бумага, осторожно извлеките ее. Если бумага порвется, удалите все ее фрагменты.



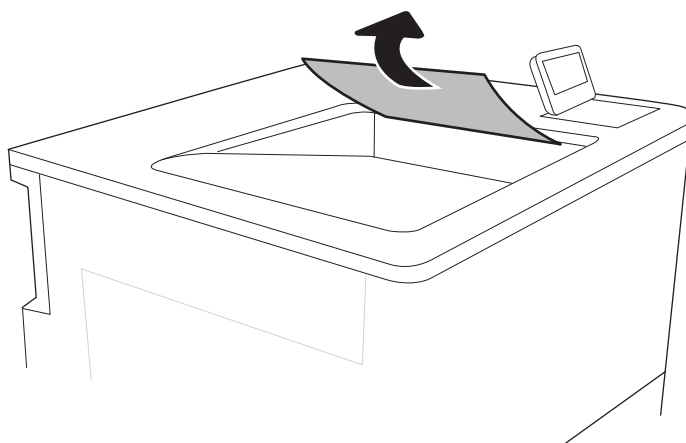
ВНИМАНИЕ! Даже если корпус термоблока остыл, ролики внутри все еще могут быть горячими. Не прикасайтесь к роликам термоблока.



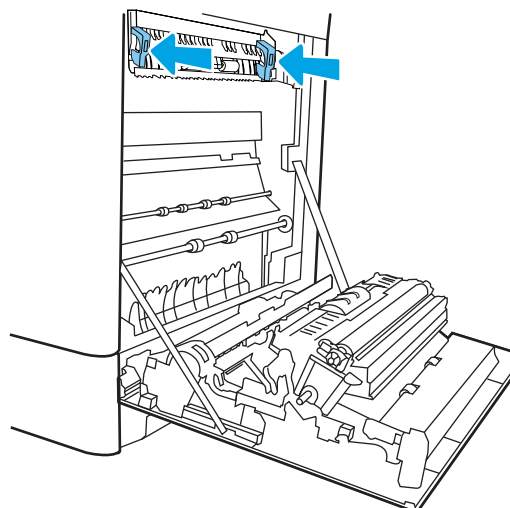
7. Если замятие произошло при поступлении бумаги в выходной приемник, осторожно потяните и извлеките ее.



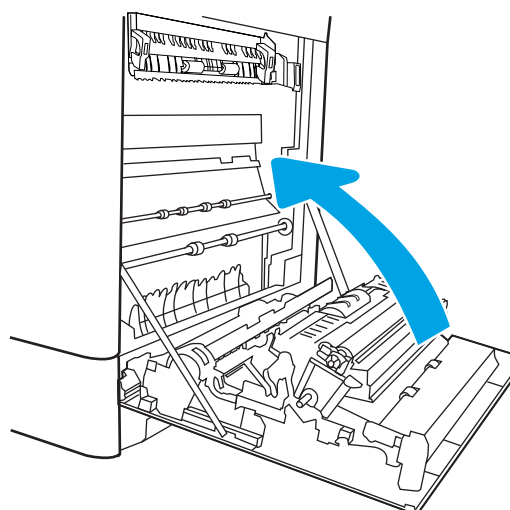
8. Если бумага видна в выходном приемнике, возьмитесь за передний край и аккуратно извлеките ее.



9. Закройте дверцу доступа к замятой бумаге на термоблоке и полностью задвиньте термоблок обратно в принтер до щелчка.



10. Закройте правую дверцу.

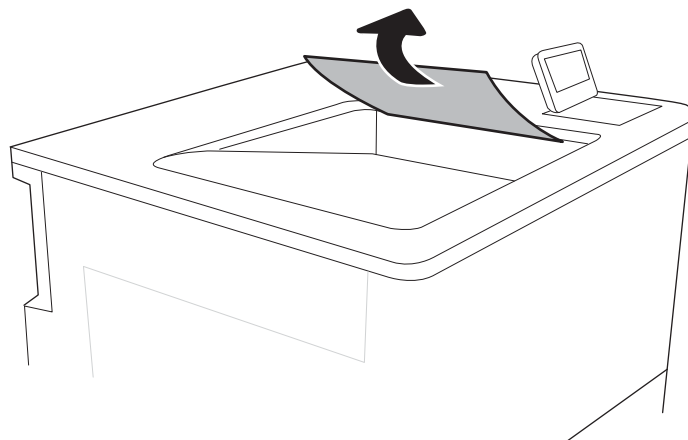


Устранение замятия бумаги в выходном лотке (13.E1)

Для устранения замятий в выходном лотке выполните следующую процедуру. При возникновении замятия на панели управления может отобразиться сообщение и анимационная подсказка, помогающие устранить замятие.

- 13.E1.XX Замятие в стандартном выходном лотке

1. Если бумага видна в выходном приемнике, возьмитесь за передний край и аккуратно извлеките ее.



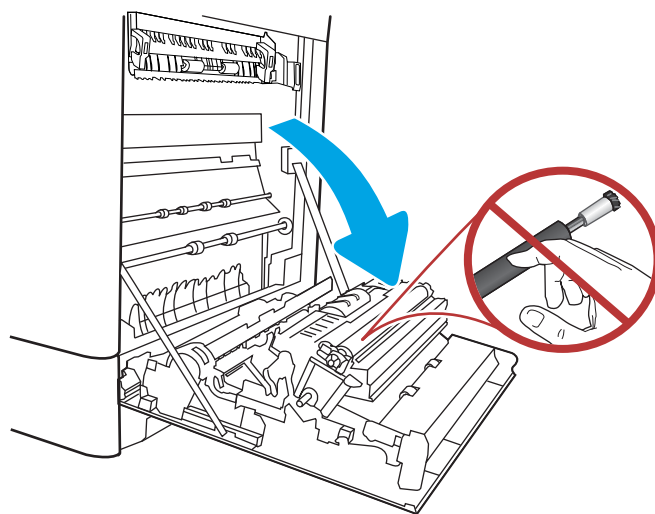
Устранение замятия в области двусторонней печати (13.D3)

Чтобы проверить наличие бумаги во всех возможных местах замятий в области правой дверцы, выполните следующую процедуру. При возникновении замятия на панели управления может отобразиться сообщение и анимационная подсказка, помогающие устранить замятие.

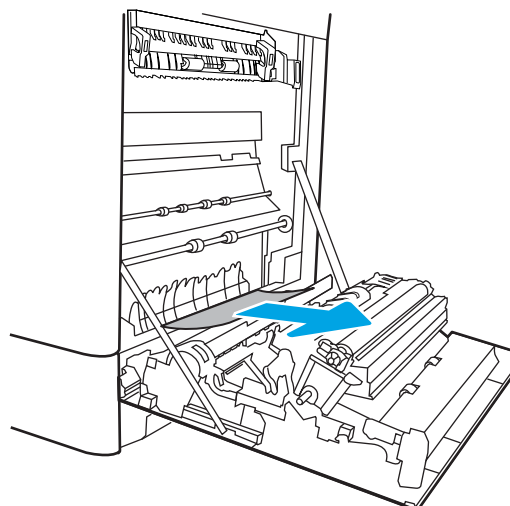
- 13.D3.XX Замятие в области двусторонней печати

1. Откройте правую дверцу.

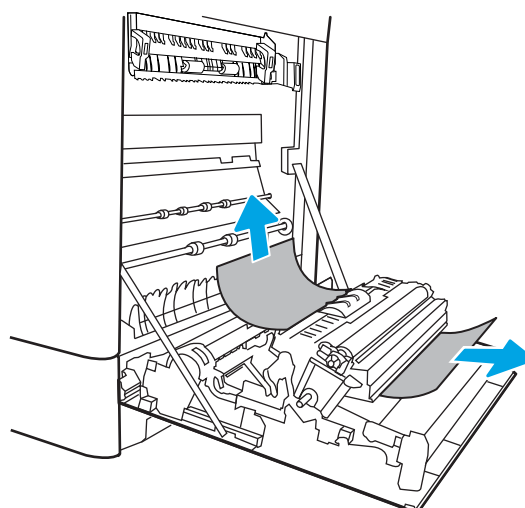
ПРЕДУПРЕЖДЕНИЕ. Не касайтесь вала переноса руками. Загрязнение может ухудшить качество печати.



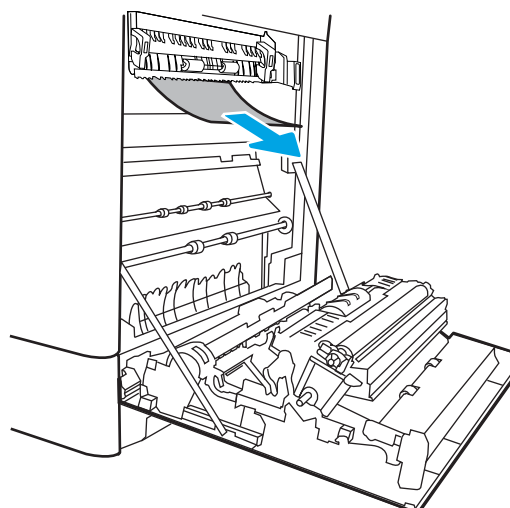
2. Осторожно вытяните всю замятую бумагу.



3. Осторожно вытяните всю замятую бумагу в области двусторонней печати на правой дверце.



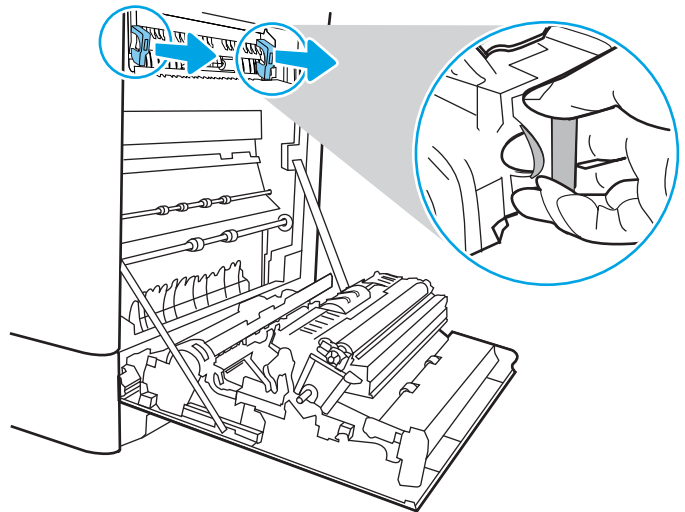
4. Если бумага выступает из-под термоблока, осторожно извлеките бумагу, потянув ее вниз.



5. Бумага также может быть замята внутри термоблока, где она не видна. Возьмитесь за ручки термоблока, сожмите рычажки фиксаторов и плавно потяните наружу, чтобы его извлечь.



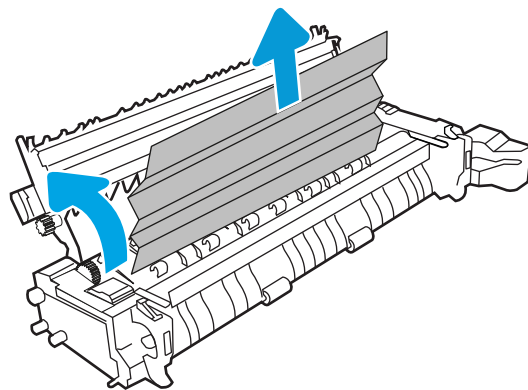
ОСТОРОЖНО! При работе принтера термоблок может сильно нагреваться. Перед выполнением каких-либо действий с термоблоком дождитесь, пока он охладится.



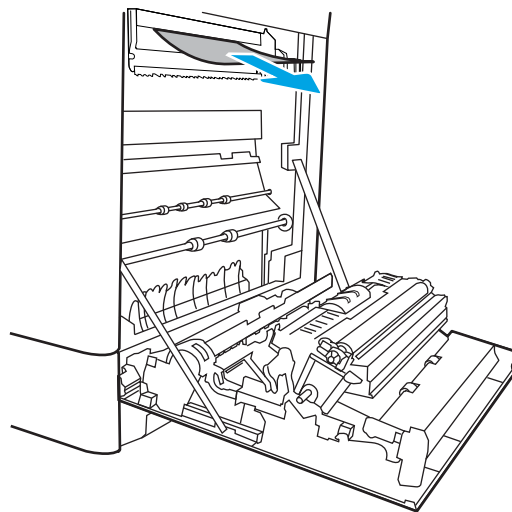
6. Откройте дверцу для доступа на термоблоке. Если внутри термоблока замята бумага, осторожно извлеките ее. Если бумага порвется, удалите все ее фрагменты.



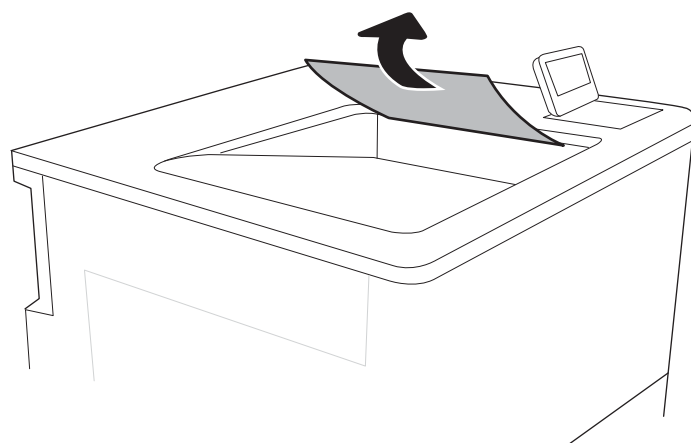
ВНИМАНИЕ! Даже если корпус термоблока остыл, ролики внутри все еще могут быть горячими. Не прикасайтесь к роликам термоблока.



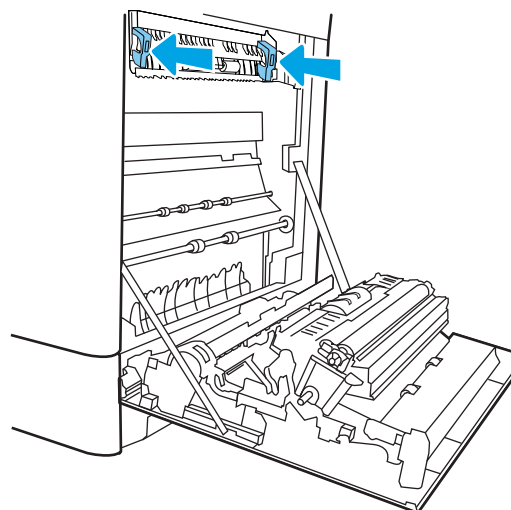
7. Если замятие произошло при поступлении бумаги в выходной приемник, осторожно потяните и извлеките ее.



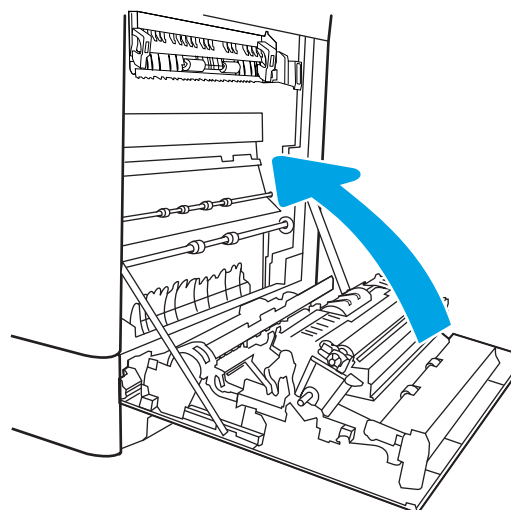
8. Если бумага видна в выходном приемнике, возьмитесь за передний край и аккуратно извлеките ее.



9. Закройте дверцу доступа к замятой бумаге на термоблоке и полностью задвиньте термоблок обратно в принтер до щелчка.



10. Закройте правую дверцу.



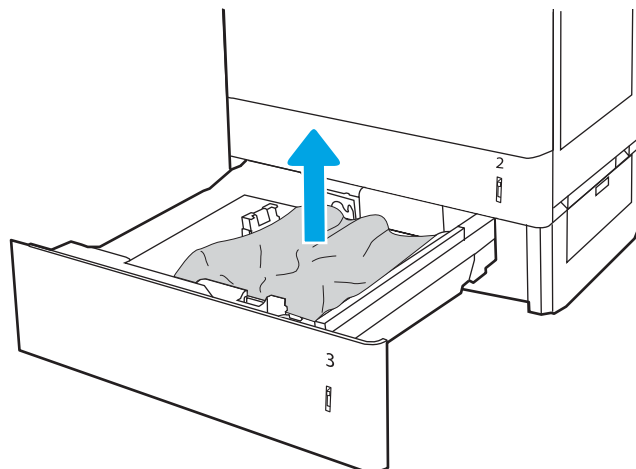
Устранение замятия бумаги в лотках на 550 листов (13.A3, 13.A4)

Выполните следующие действия, чтобы проверить наличие бумаги во всех возможных местах замятия, относящихся к лоткам на 550 листов и внутренней части правой дверцы. При возникновении замятия на

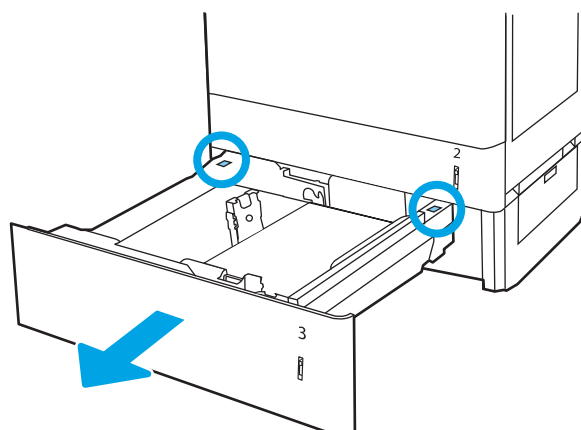
панели управления может отобразиться сообщение и анимационная подсказка, помогающие устранить замятие.

- 13.A3.XX Замятие в лотке 3
- 13.A4.XX Замятие в лотке 4

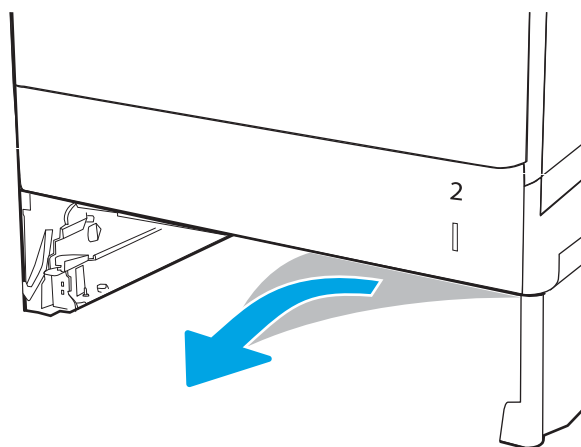
1. Откройте лоток и извлеките всю замятую бумагу или поврежденные листы. Убедитесь, что лоток не переполнен, и что направляющие бумаги правильно отрегулированы.



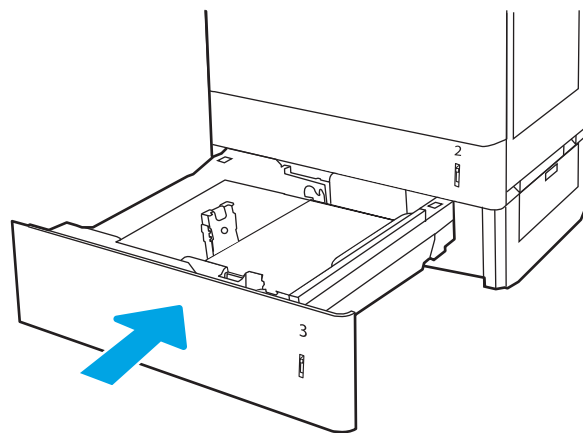
2. Освободите два выступа на задней части лотка, а затем выдвиньте лоток из принтера.



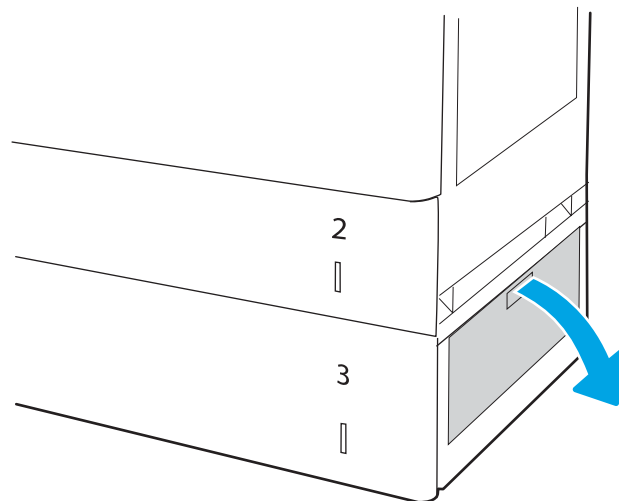
3. Извлеките всю бумагу из подающих роликов внутри принтера. Сначала вытяните бумагу влево, чтобы освободить ее, а затем потяните вперед, чтобы извлечь ее.



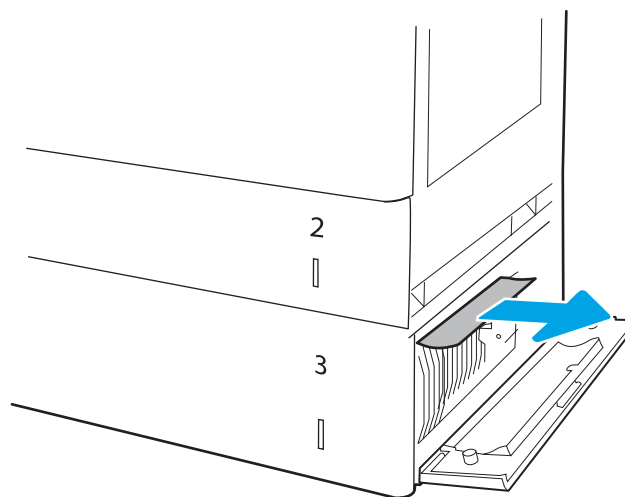
4. Установите и закройте лоток.



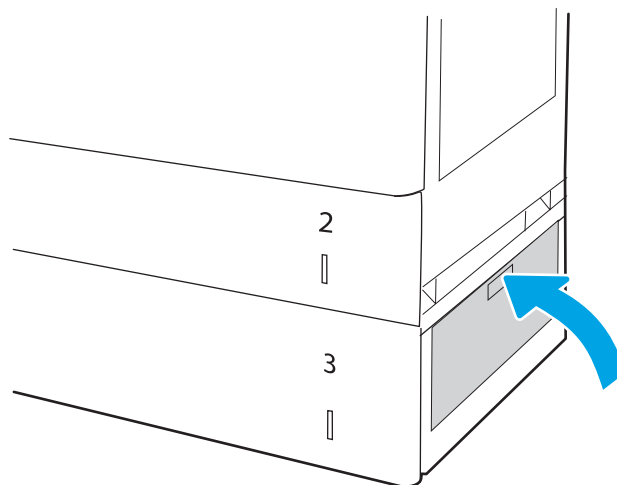
5. Откройте правую нижнюю дверцу.



6. Осторожно вытяните всю замятую бумагу.

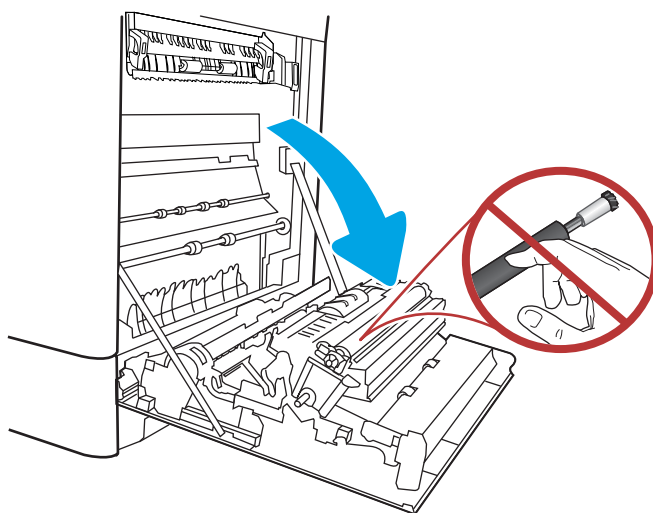


7. Закройте правую нижнюю дверцу.

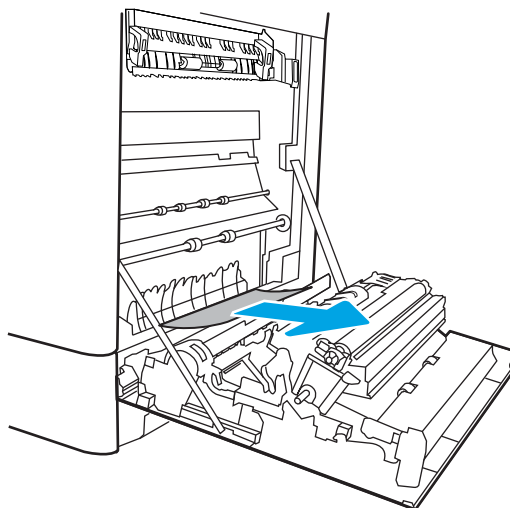


8. Откройте правую дверцу.

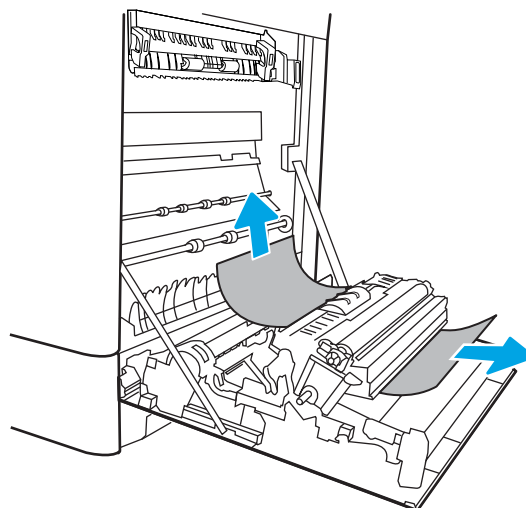
ПРЕДУПРЕЖДЕНИЕ. Не касайтесь вала переноса руками. Загрязнение может ухудшить качество печати.



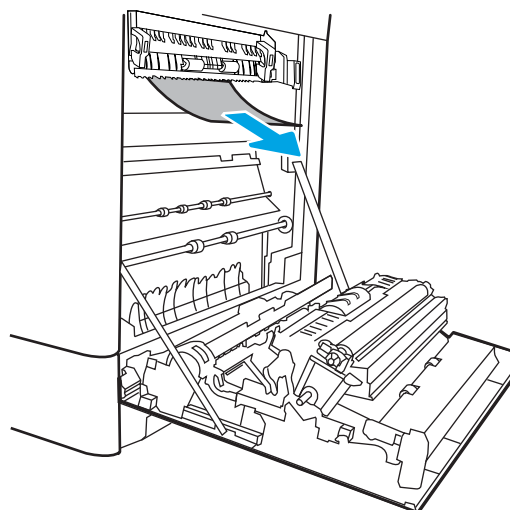
9. Осторожно вытяните всю замятую бумагу.



10. Осторожно вытяните всю замятую бумагу в области двусторонней печати на правой дверце.



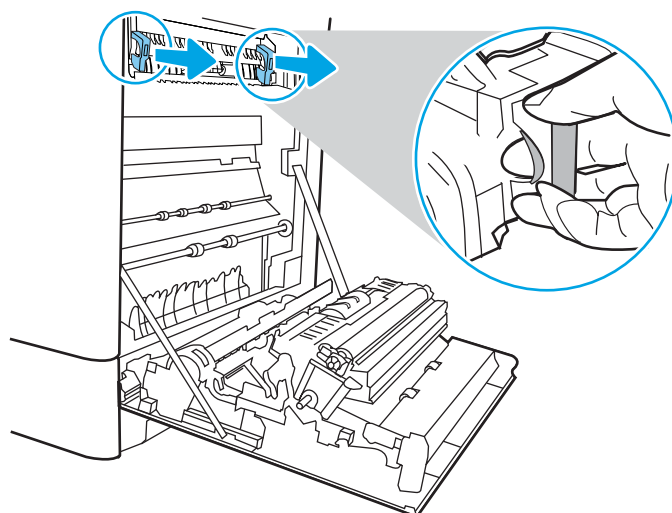
11. Если бумага выступает из-под термоблока, осторожно извлеките бумагу, потянув ее вниз.



12. Бумага также может быть замята внутри термоблока, где она не видна. Возьмитесь за ручки термоблока, сожмите рычажки фиксаторов и плавно потяните наружу, чтобы его извлечь.



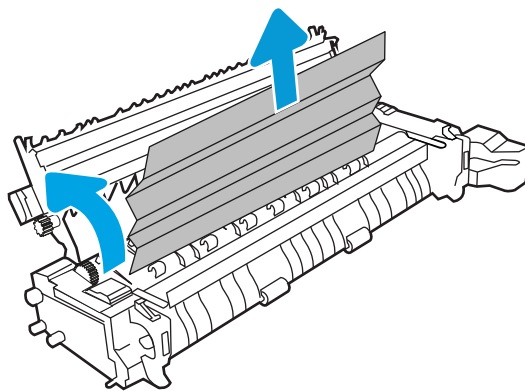
ОСТОРОЖНО! При работе принтера термоблок может сильно нагреваться. Перед выполнением каких-либо действий с термоблоком дождитесь, пока он охладится.



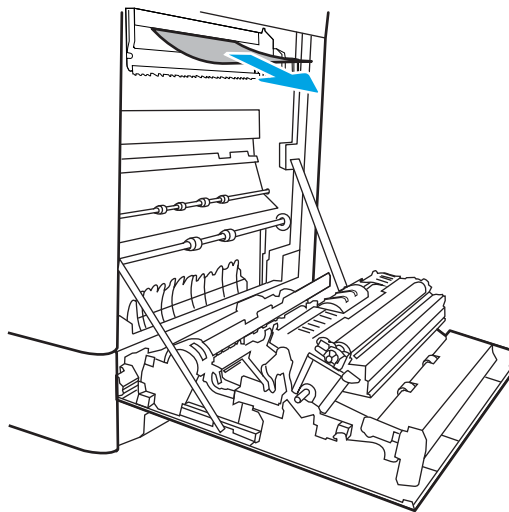
13. Откройте дверцу для доступа на термоблоке. Если внутри термоблока замята бумага, осторожно извлеките ее. Если бумага порвется, удалите все ее фрагменты.



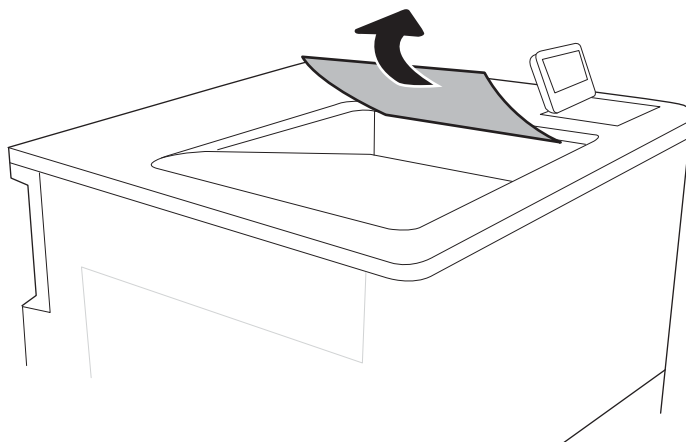
ВНИМАНИЕ! Даже если корпус термоблока остыл, ролики внутри все еще могут быть горячими. Не прикасайтесь к роликам термоблока.



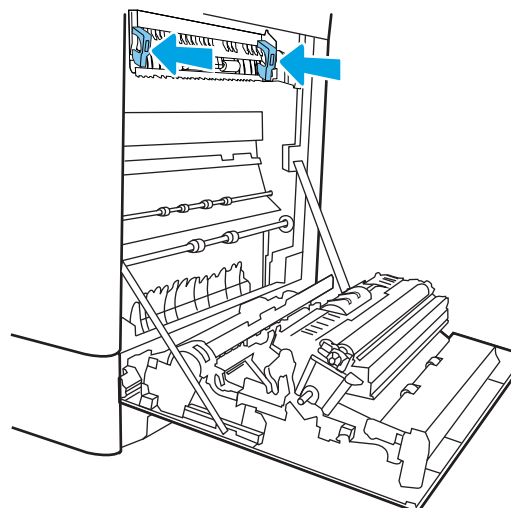
14. Если замятие произошло при поступлении бумаги в выходной приемник, осторожно потяните и извлеките ее.



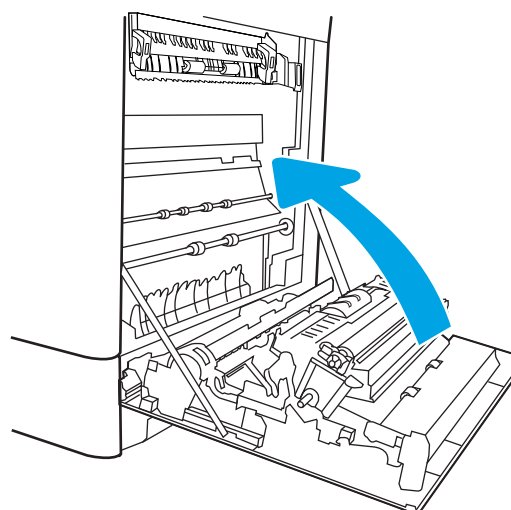
15. Если бумага видна в выходном приемнике, возьмитесь за передний край и аккуратно извлеките ее.



16. Закройте дверцу доступа к замятой бумаге на термоблоке и полностью задвиньте термоблок обратно в принтер до щелчка.



17. Закройте правую дверцу.

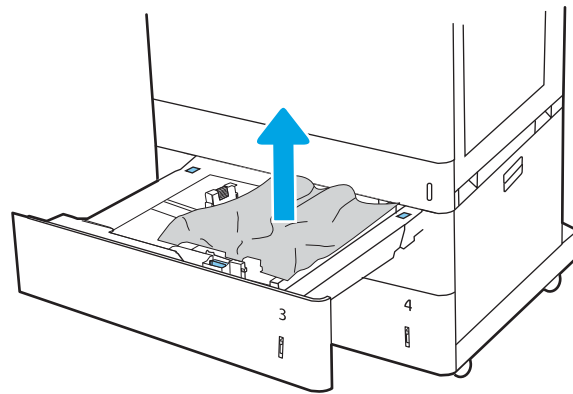


Устранение замятия бумаги в лотках для бумаги на 2 x 550 листов (13.A4, 13.A5)

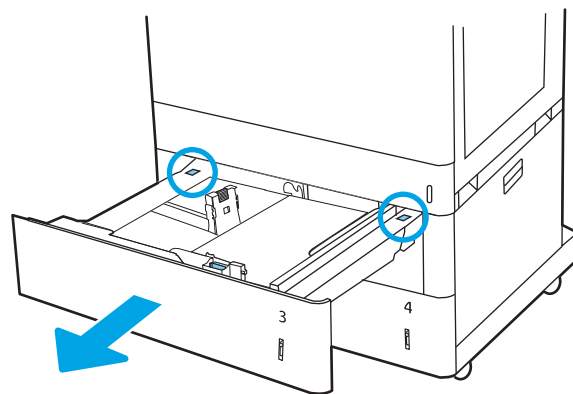
Выполните следующие действия, чтобы проверить наличие бумаги во всех возможных местах замятия, относящихся к лоткам на 2 x 550 листов и внутренней части правой дверцы. При возникновении замятия на панели управления может отобразиться сообщение и анимационная подсказка, помогающие устранить замятие.

- 13.A4.XX Замятие в лотке 4
- 13.A5.XX Замятие в лотке 5

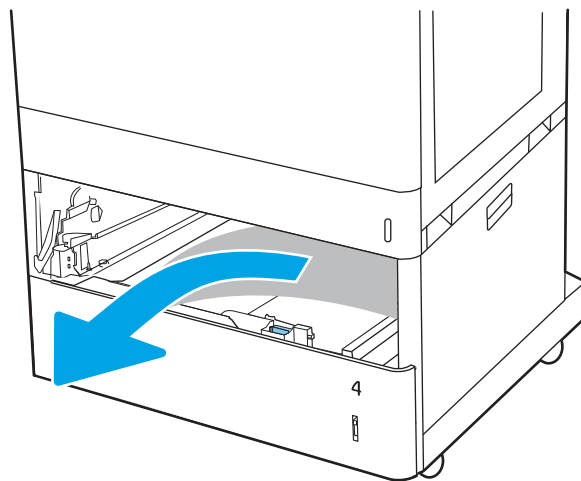
1. Откройте лоток и извлеките всю замятую бумагу или поврежденные листы. Убедитесь, что лоток не переполнен, и что направляющие бумаги правильно отрегулированы.



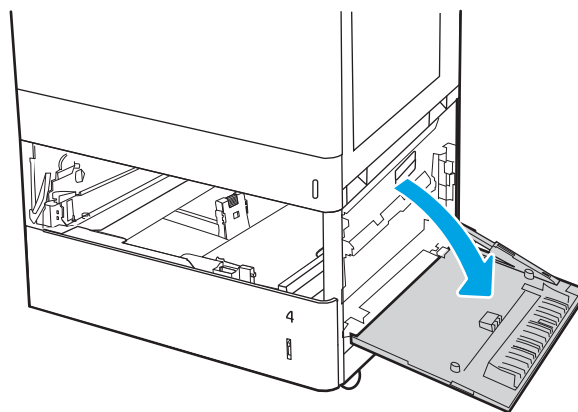
2. Освободите два выступа на задней части лотка, а затем выдвиньте лоток из принтера.



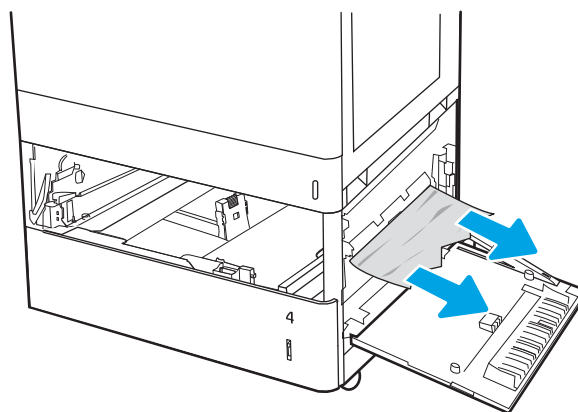
3. Извлеките замятую бумагу из подающих роликов внутри принтера. Сначала потяните бумагу влево, затем потяните вперед, чтобы извлечь ее.



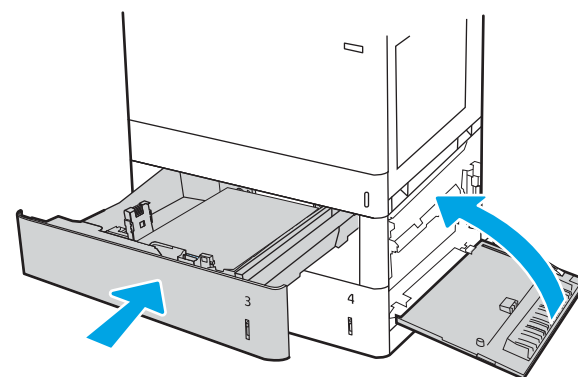
4. Откройте правую нижнюю дверцу.



5. Осторожно вытяните всю замятую бумагу.

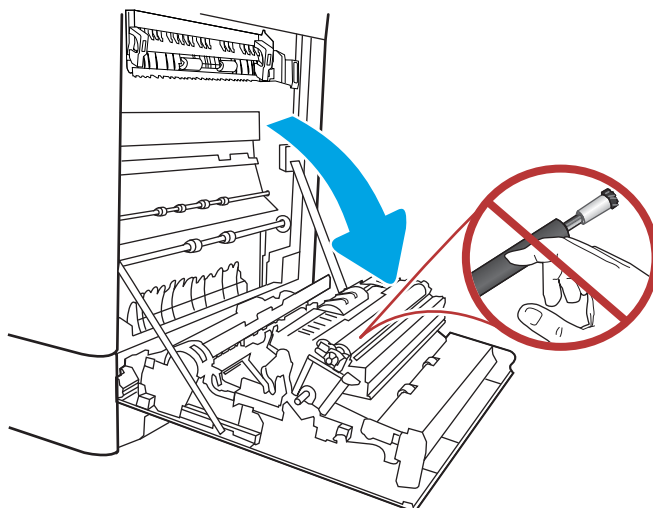


6. Закройте правую нижнюю дверцу, а затем установите и закройте лоток.

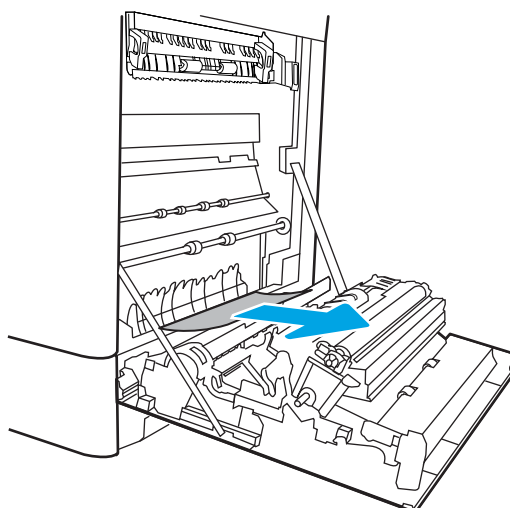


7. Откройте правую дверцу.

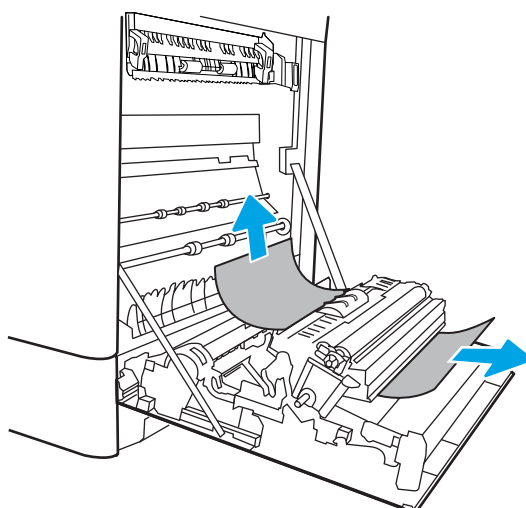
ПРЕДУПРЕЖДЕНИЕ. Не касайтесь вала переноса руками. Загрязнение может ухудшить качество печати.



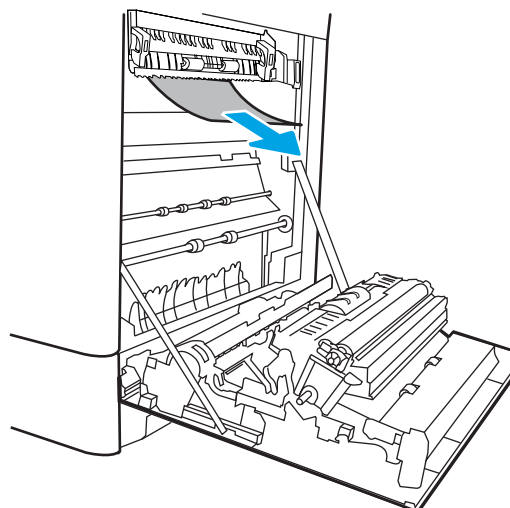
8. Осторожно вытяните всю замятую бумагу.



9. Осторожно вытяните всю замятую бумагу в области двусторонней печати на правой дверце.



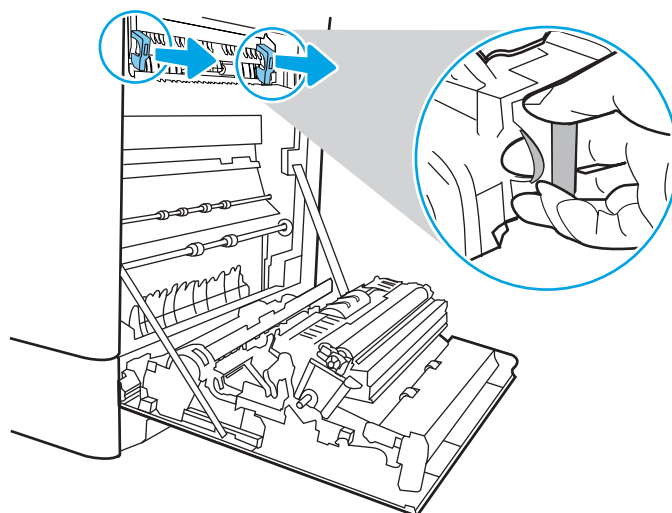
10. Если бумага выступает из-под термоблока, осторожно извлеките бумагу, потянув ее вниз.



11. Бумага также может быть замята внутри термоблока, где она не видна. Возьмитесь за ручки термоблока, сожмите рычажки фиксаторов и плавно потяните наружу, чтобы его извлечь.



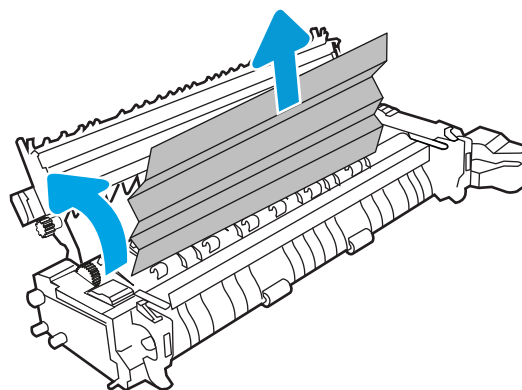
ОСТОРОЖНО! При работе принтера термоблок может сильно нагреваться. Перед выполнением каких-либо действий с термоблоком дождитесь, пока он охладится.



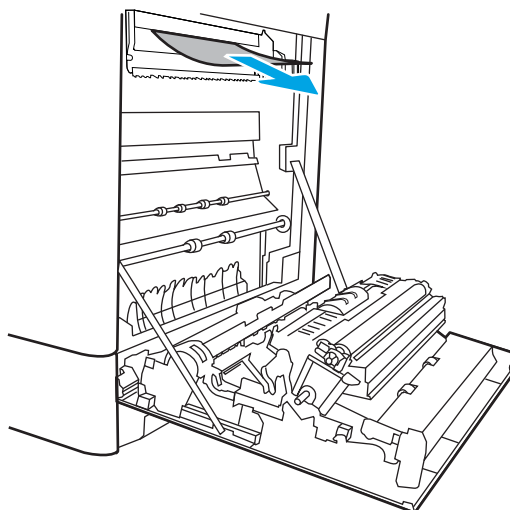
12. Откройте дверцу для доступа на термоблоке. Если внутри термоблока замята бумага, осторожно извлеките ее. Если бумага порвется, удалите все ее фрагменты.



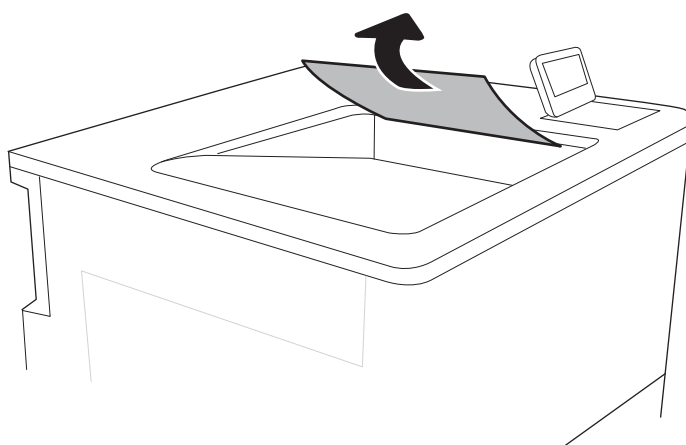
ВНИМАНИЕ! Даже если корпус термоблока остыл, ролики внутри все еще могут быть горячими. Не прикасайтесь к роликам термоблока.



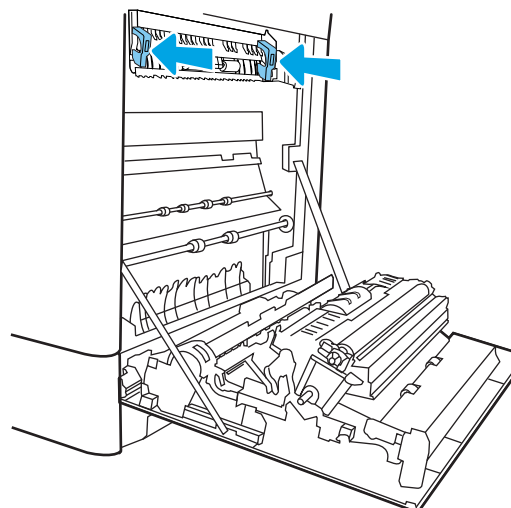
13. Если замятие произошло при поступлении бумаги в выходной приемник, осторожно потяните и извлеките ее.



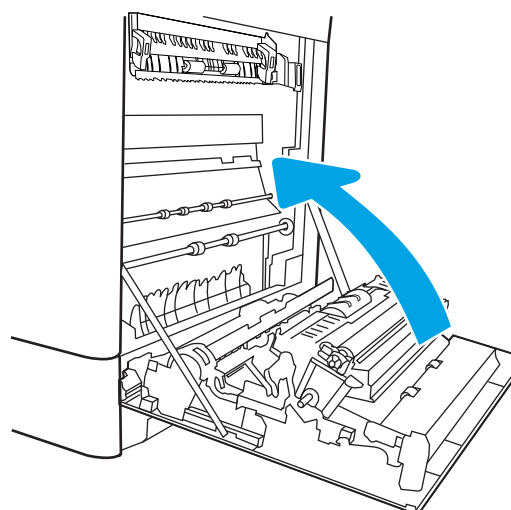
14. Если бумага видна в выходном приемнике, возьмитесь за передний край и аккуратно извлеките ее.



15. Закройте дверцу доступа к замятой бумаге на термоблоке и полностью задвиньте термоблок обратно в принтер до щелчка.



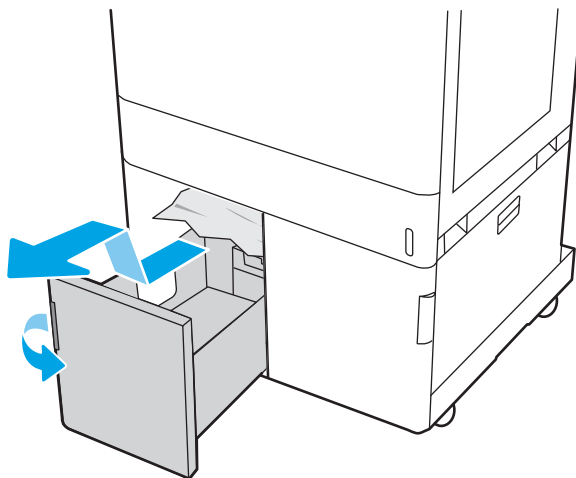
16. Закройте правую дверцу.



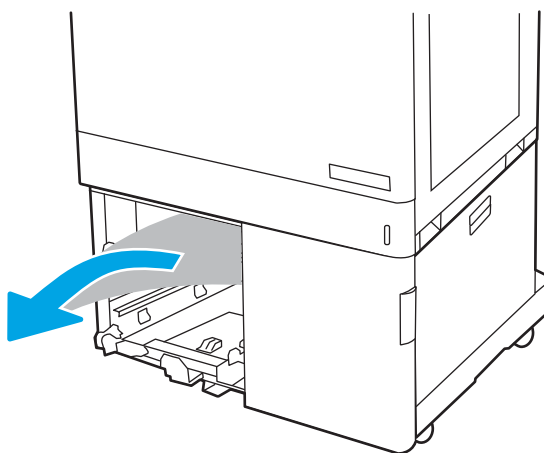
Устранение замятия бумаги во входных лотках большой емкости для бумаги на 2700 листов (13.A3, 13.A4, 13.A5, 13.A7)

Выполните следующие действия, чтобы проверить наличие бумаги во всех возможных местах замятия, относящихся к входному лотку большой емкости для бумаги на 2700 листов и внутренней части правой дверцы. При возникновении замятия на панели управления может отобразиться сообщение и анимационная подсказка, помогающие устранить замятие.

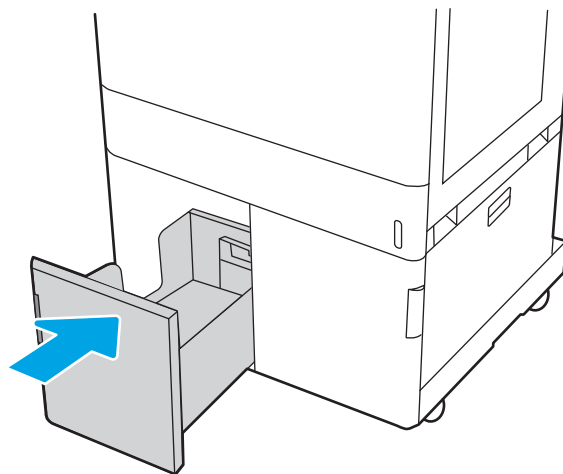
1. Откройте фиксатор на левом лотке большой емкости. Выдвиньте лоток из принтера до упора, затем поднимите его вверх и в сторону от принтера, чтобы его снять.



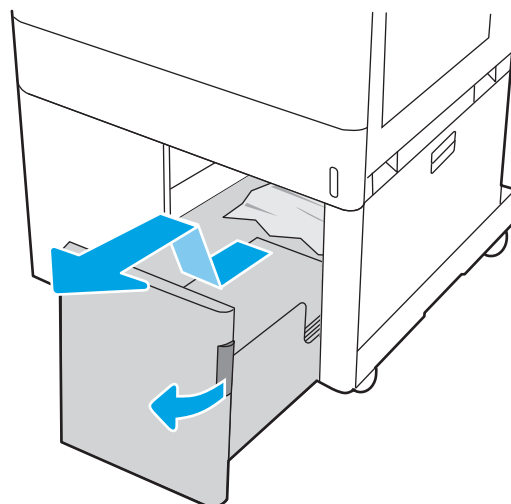
2. Извлеките всю замятую бумагу из подающих роликов внутри принтера. Сначала потяните бумагу влево, затем потяните вперед, чтобы извлечь ее.



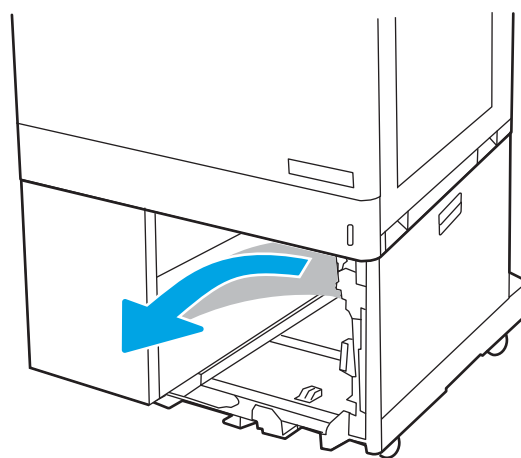
3. Установите и закройте левый лоток большой емкости.



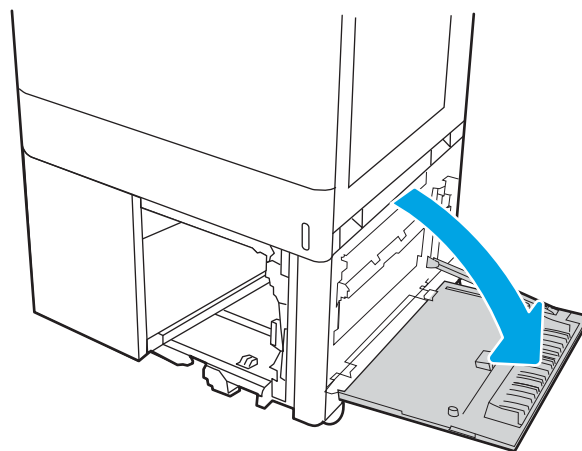
4. Откройте фиксатор на правом лотке большой емкости. Выдвиньте лоток из принтера до упора, затем поднимите его вверх и в сторону от принтера, чтобы его снять.



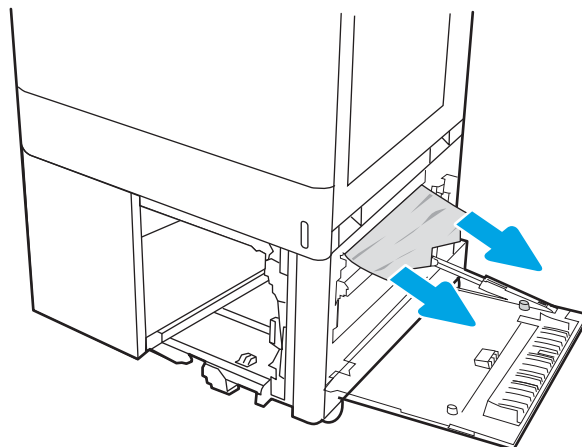
5. Извлеките всю замятую бумагу из подающих роликов внутри принтера. Сначала потяните бумагу влево, затем потяните вперед, чтобы извлечь ее.



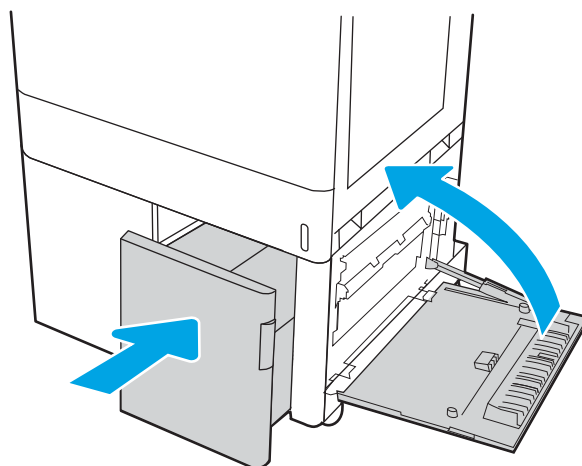
6. Откройте правую нижнюю дверцу.



7. Извлеките все поврежденные листы.

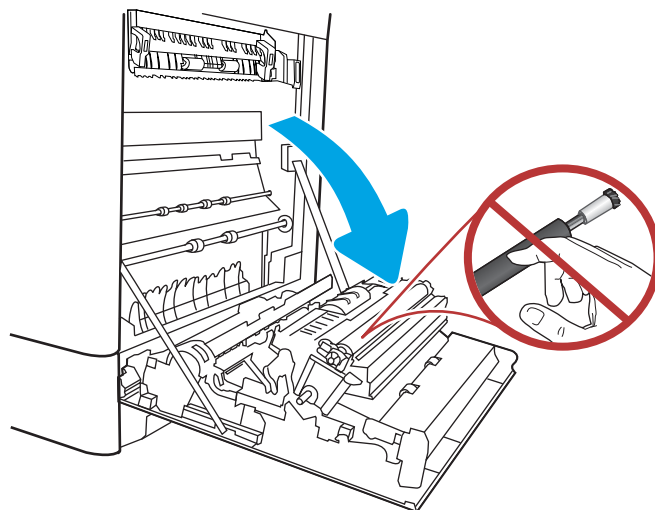


8. Закройте правую нижнюю дверцу, а затем установите и закройте правый лоток большой емкости.

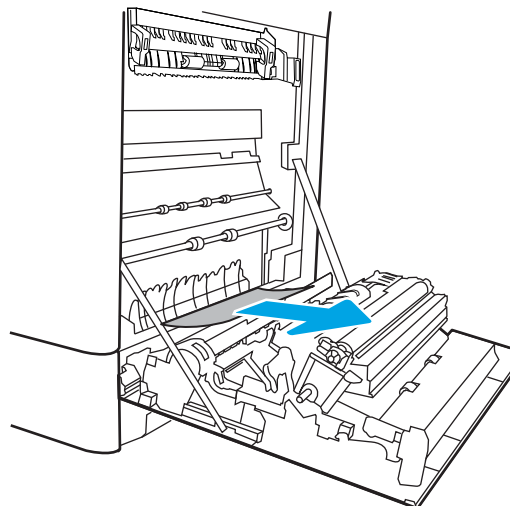


9. Откройте правую дверцу.

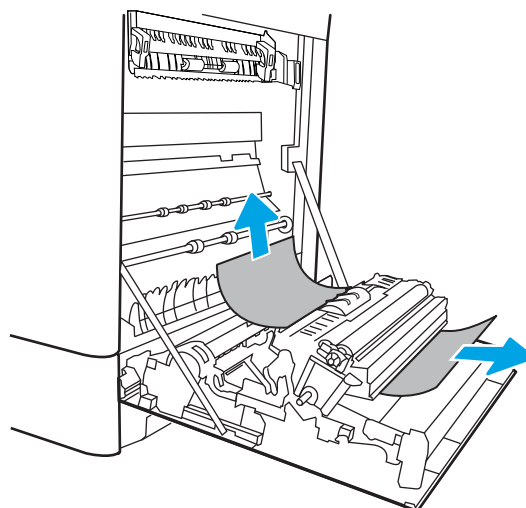
ПРЕДУПРЕЖДЕНИЕ. Не касайтесь вала переноса руками. Загрязнение может ухудшить качество печати.



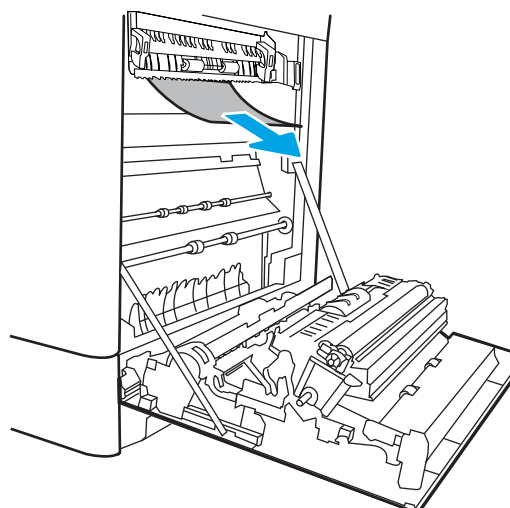
10. Осторожно вытяните всю замятую бумагу.



11. Осторожно вытяните всю замятую бумагу в области двусторонней печати на правой дверце.



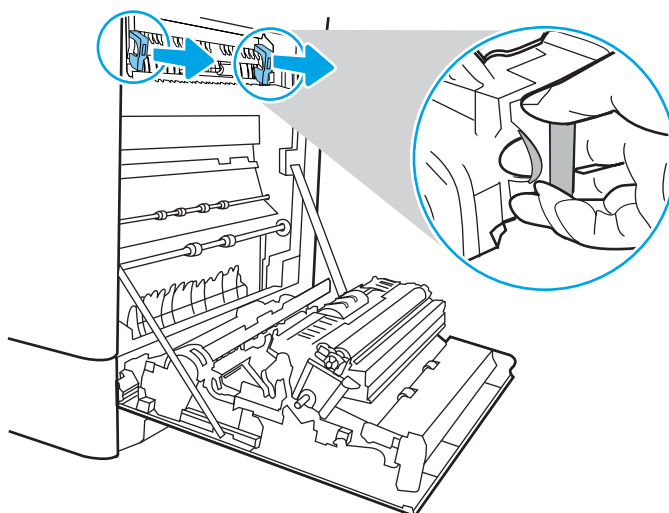
12. Если бумага выступает из-под термоблока, осторожно извлеките бумагу, потянув ее вниз.



13. Бумага также может быть замята внутри термоблока, где она не видна. Возьмитесь за ручки термоблока, сожмите рычажки фиксаторов и плавно потяните наружу, чтобы его извлечь.



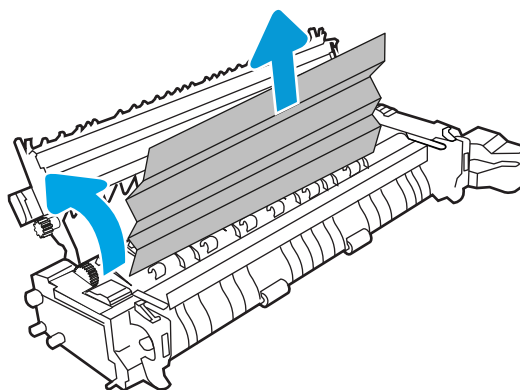
ОСТОРОЖНО! При работе принтера термоблок может сильно нагреваться. Перед выполнением каких-либо действий с термоблоком дождитесь, пока он охладится.



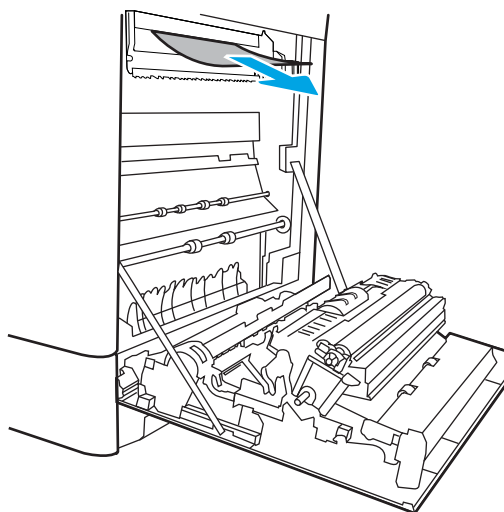
14. Откройте дверцу для доступа на термоблоке. Если внутри термоблока замята бумага, осторожно извлеките ее. Если бумага порвется, удалите все ее фрагменты.



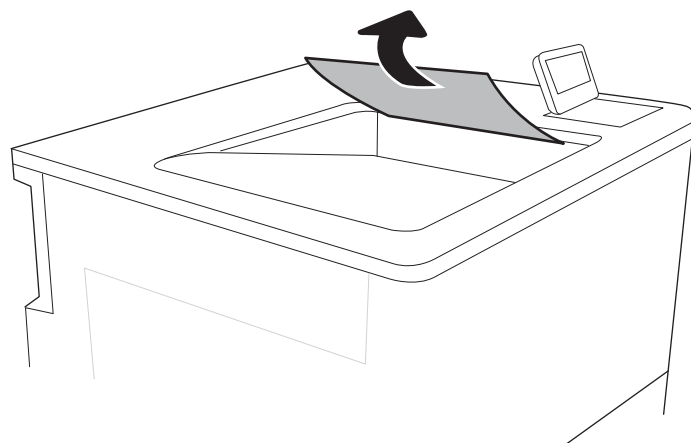
ВНИМАНИЕ! Даже если корпус термоблока остыл, ролики внутри все еще могут быть горячими. Не прикасайтесь к роликам термоблока.



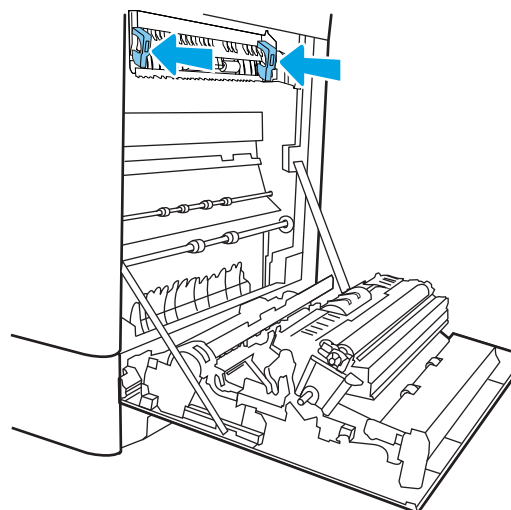
15. Если замятие произошло при поступлении бумаги в выходной приемник, осторожно потяните и извлеките ее.



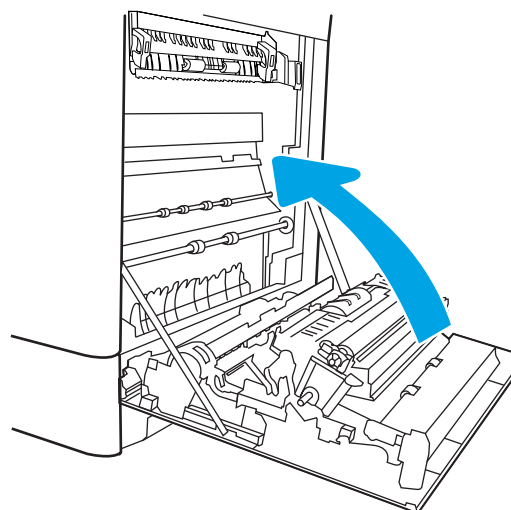
16. Если бумага видна в выходном приемнике, возьмитесь за передний край и аккуратно извлеките ее.



17. Закройте дверцу доступа к замятой бумаге на термоблоке и полностью задвиньте термоблок обратно в принтер до щелчка.



18. Закройте правую дверцу.



Устранение проблем с качеством печати

Введение

Используйте приведенную ниже информацию для устранения проблем с качеством печати, включая проблемы с качеством изображения и цветопередачи.

Процедура устранения неполадок может помочь в решении проблем с возникновением следующих дефектов:

- Пустые страницы
- Черные страницы
- Смещение цветов
- Закрученная бумага
- Светлые или темные полосы
- Светлые или темные линии
- Нерезкая печать
- Серый фон или темная печать
- Слабый отпечаток
- Непрочное закрепление тонера
- Отсутствие тонера
- Разбросанные точки тонера
- Перекошенные изображения
- Смазывание
- Полосы

Устранение проблем с качеством печати

Для устранения проблем с качеством печати выполните следующие действия в указанном порядке.

Информацию об устранении определенных дефектов изображения см. в разделе «Устранение дефектов изображения».

Обновление микропрограммного обеспечения принтера

Попробуйте выполнить обновление микропрограммы принтера.

Печать из другой программы

Попробуйте выполнить печать из другой программы. Если страница печатается правильно, причиной возникновения неполадки является программа, с помощью которой выполняется печать.

Проверка параметра типа бумаги для задания печати

Проверьте параметр типа бумаги при печати из приложения и наличие на напечатанных страницах смазываний, нечеткой или затемненной печати, закрученных листов, рассыпанных частиц тонера, незакрепленного тонера или небольших участков без тонера.

Проверка параметров типа бумаги в принтере

1. Откройте лоток.
2. Убедитесь, что в лоток загружена бумага верного типа.
3. Закройте лоток.
4. Следуйте инструкциям на панели управления, чтобы подтвердить или изменить параметры типа бумаги для лотка.

Проверка параметра типа бумаги (Windows)

1. Из окна программы выберите параметр **Печать**.
2. Выберите принтер, затем нажмите **Свойства** или **Параметры**.
3. Выберите вкладку **Бумага/качество**.
4. В раскрывающемся списке **Тип бумаги** выберите **Дополнительно...**
5. Разверните параметры **Тип:** .
6. Разверните категорию типов бумаги, которая наилучшим образом описывает используемый тип.
7. Выберите параметр для используемого типа бумаги и нажмите кнопку **ОК**.
8. Нажмите кнопку **ОК**, чтобы закрыть диалоговое окно **Свойства документа**. В диалоговом окне **Печать** нажмите кнопку **ОК**, чтобы отправить задание на печать.


Проверка параметра типа бумаги (macOS)

1. Выберите меню **Файл**, затем нажмите **Печать**.
2. В меню **Принтер** выберите принтер.
3. По умолчанию драйвер печати показывает меню **Копий и страниц**. Откройте раскрывающийся список меню и выберите меню **Финишная обработка**.
4. Выберите тип из списка раскрывающегося меню **Тип носителя**.
5. Нажмите кнопку **Печать**.

Проверка статуса картриджа с тонером

Чтобы проверить оставшийся ресурс картриджа с тонером и, если применимо, других обслуживаемых элементов, выполните следующие действия.

Шаг 1. Печать страницы состояния расходных материалов

1. На главном экране панели управления принтера выберите меню **Отчеты**.
2. Выберите меню **Страницы конфигурации/состояния**.
3. Выберите **Страница состояния расходных материалов**, затем выберите «Печать» , чтобы распечатать страницу.

Шаг 2. Проверка состояния расходных материалов

1. Просмотрите отчет о состоянии расходных материалов, чтобы проверить оставшийся ресурс картриджа с тонером и, если применимо, состояние других обслуживаемых элементов.

Использование картриджа с предположительно истекшим сроком службы может привести к возникновению проблем с качеством печати. На странице состояния расходных материалов указывается, когда уровень расходного материала очень низкий. Когда остаток расходного материала HP достигает слишком низкого значения, действие гарантии HP Premium Protection Warranty для этого расходного материала прекращается.

Картридж нужно заменить тогда, когда качество печати перестанет быть приемлемым. Подготовьте расходные материалы для замены, когда качество печати станет неприемлемым.

При необходимости замены картриджа с тонером или других сменных обслуживаемых деталей соответствующие номера подлинных деталей HP можно найти на странице состояния расходных материалов.

2. Убедитесь, что используется подлинный картридж HP.

На подлинном картридже с тонером HP есть надпись «HP» или логотип HP. Для получения дополнительных сведений об определении картриджей HP перейдите на страницу www.hp.com/go/learnaboutsupplies.

Печать страницы очистки

В процессе печати частицы бумаги, тонера и пыли могут накапливаться внутри принтера и вызывать проблемы с качеством печати, такие как пятна или точки тонера, пятна, линии, полосы или повторяющиеся отпечатки.

Для очистки тракта подачи бумаги выполните следующие действия.

1. Загрузите обычную бумагу в лоток 1.
2. На главном экране панели управления принтера выберите меню **Инструменты поддержки**.
3. Выберите следующие меню:
 - **Обслуживание**
 - **Калибровка/Очистка**
 - **Страница очистки**
4. Нажмите клавишу **Печать**, чтобы напечатать страницу.

На панели управления принтера отобразится сообщение **Очистка...** Для выполнения процесса очистки требуется несколько минут. Не выключайте принтер вплоть до завершения процесса очистки. По его завершении напечатанную страницу можно выбросить.

Визуально проверьте тонер-картридж или картриджи

Для осмотра каждого картриджа выполните следующие действия.

1. Извлеките картриджи с тонером из принтера, затем убедитесь, что защитная лента извлечена.
2. Проверьте плату памяти на предмет повреждений.
3. Осмотрите поверхность зеленого барабана переноса изображений.

⚠ ПРЕДУПРЕЖДЕНИЕ. Не прикасайтесь к фотобарабану Отпечатки пальцев на фотобарабане могут вызвать ухудшение качества печати.

4. При наличии царапин, отпечатков пальцев или других повреждений на фотобарабане замените картридж с тонером.
5. Установите картридж на место и напечатайте несколько страниц, чтобы убедиться в разрешении проблемы.

Проверка бумаги и условий печати

Шаг 1. Используйте бумагу, которая соответствует требованиям HP

Некоторые проблемы с качеством печати возникают из-за использования бумаги, которая не соответствует заявленным требованиям HP .

- Всегда используйте тип бумаги, на который рассчитан принтер.
- Проверьте качество бумаги и удостоверьтесь в отсутствии надрезов, надрывов, разрезов, пятен, рыхлых частиц, пыли, морщин, пустот и неровных или загибающихся краев.
- Используйте бумагу, на которой раньше не производилась печать.
- Используйте бумагу, которая не содержит металлического материала, например не имеет блеска.
- Используйте бумагу, предназначенную для печати на лазерных принтерах. Не используйте бумагу, предназначенную для печати на струйных принтерах.
- Не используйте слишком грубую бумагу. Использование гладкой бумаги обычно приводит к улучшению результатов печати.

Этап 2. Проверьте условия эксплуатации

Среда может непосредственно влиять на качество печати и является распространенной причиной проблем с качеством печати или подачей бумаги. Попробуйте применить указанные ниже решения.

- Не устанавливайте принтер рядом с открытыми окнами или дверями, а также рядом с кондиционерами воздуха.
- Убедитесь, что принтер не подвергается воздействию температур и влажности, не соответствующих техническим характеристикам.
- Не размещайте принтер в замкнутом пространстве, например в шкафу.
- Расположите принтер на ровной твердой поверхности.

- Удалите все, что закрывает вентиляционные отверстия на принтере. Для принтера требуется свободная циркуляция воздуха со всех сторон, в том числе сверху.
- Принтер должен быть защищен от попадания частиц пыли, пара, масла и прочих веществ, которые могут накапливаться внутри корпуса.

Этап 3. Настройка лотка для бумаги

Выполните следующие действия, если при печати из конкретных лотков текст или изображения не выровнены по центру или в соответствии с требованиями.

1. Загрузите обычную бумагу в лоток 1.
2. На главном экране панели управления принтера выберите меню **Настройки**.
3. Выберите следующие меню:
 - **Копирование/Печать** или **Печать**
 - **Качество печати**
 - **Регистрация изображения**
4. Выберите **Лоток**, а затем выберите лоток для настройки.
5. Выберите **Печать тестовой страницы** и следуйте инструкциям на печатных страницах.
6. Еще раз выберите **Печать тестовой страницы**, чтобы проверить результаты, и внесите дальнейшие изменения при необходимости.
7. Выберите **Готово**, чтобы сохранить новые настройки.

Попробуйте другой драйвер печати

Если печать выполняется из программы, и на распечатанных страницах присутствуют неожиданные линии на изображениях, пропавший текст, пропавшие картинки, неправильное форматирование или неверные шрифты, попробуйте другой драйвер печати.

Загрузите любой из следующих драйверов с веб-сайта HP: www.hp.com/support/colorljM751.

Драйвер HP PCL 6 версии 3

В драйвере печати для этого конкретного принтера есть поддержка ОС Windows 7 и более новых ОС, в которых есть поддержка драйверов версии 3. Список поддерживаемых ОС см. на сайте www.hp.com/go/support.

Драйвер HP PCL-6 версии 4

В драйвере печати для этого конкретного устройства есть поддержка ОС Windows 8 и более новых ОС, в которых есть поддержка драйверов версии 4. Список поддерживаемых ОС см. на сайте www.hp.com/go/support.

Драйвер HP UPD PS	<ul style="list-style-type: none">• Рекомендован для печати из программного обеспечения Adobe® или из других программных продуктов для работы со сложной графикой.• Обеспечивает поддержку печати с эмуляцией Postscript и поддержку шрифтов Postscript в файлах флэш-анимации.
Универсальный драйвер печати HP (UPD) PCL 6	<ul style="list-style-type: none">• Рекомендуется использовать при печати во всех средах Windows• Обеспечивает наилучшие скорость и качество печати, а также полную поддержку функций принтера для большинства пользователей• Разрабатывался специально для работы с интерфейсом графического устройства Windows (GDI), что позволяет обеспечить наилучшую скорость печати в средах Windows• Может быть не полностью совместим с пользовательскими приложениями и программами от сторонних производителей, использующих драйвер PCL 5

Устранение проблем с качеством цветопередачи

Калибровка принтера для выравнивания цвета

Калибровка позволяет оптимизировать качество печати.

Следуйте данным указаниям, чтобы решить проблемы с качеством печати, такие как несовпадение цветов, цветные тени, расплывчатое изображение или прочие неполадки с качеством.

1. На главном экране панели управления принтера выберите меню [Инструменты поддержки](#).
2. Выберите следующие меню:
 - [Обслуживание](#)
 - [Калибровка/Очистка](#)
 - [Полная калибровка](#)

3. Нажмите кнопку [Пуск](#), чтобы начать процесс калибровки.

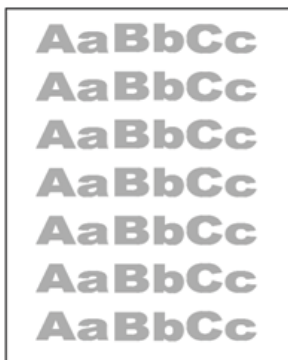
На панели управления принтера появится сообщение **Калибровка**. Процесс калибровки занимает несколько минут. Не выключайте принтер до завершения процесса калибровки.

4. Дождитесь завершения калибровки принтера и повторите печать.

Устранение дефектов изображения

Таблица 6-1 Краткое справочное руководство по таблице дефектов изображения

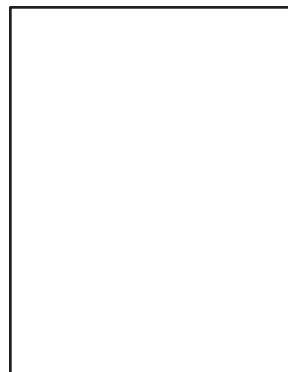
[Таблица 6-9 Слабый отпечаток на стр. 174](#)



[Таблица 6-7 Серый фон или темная печать на стр. 173](#)



[Таблица 6-4 Пустая страница без отпечатков на стр. 171](#)



[Таблица 6-3 Черная страница на стр. 170](#)



[Таблица 6-2 Дефекты, связанный с нанесением полос на стр. 170](#)



[Таблица 6-11 Дефекты, связанные с полосами на стр. 176](#)

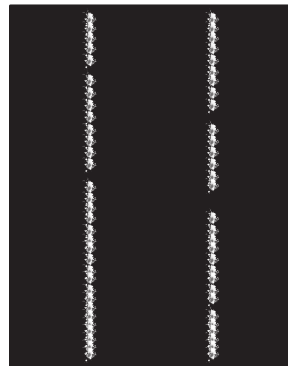


Таблица 6-1 Краткое справочное руководство по таблице дефектов изображения (продолжение)

Таблица 6-6 Дефекты закрепления/
термоблока на стр. 172

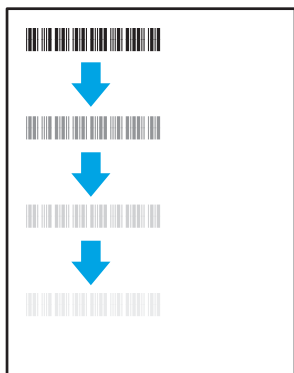


Таблица 6-8 Дефекты размещения
изображений на стр. 173



Таблица 6-5 Дефекты регистрации цветовой
плоскости (только для цветных моделей)
на стр. 171

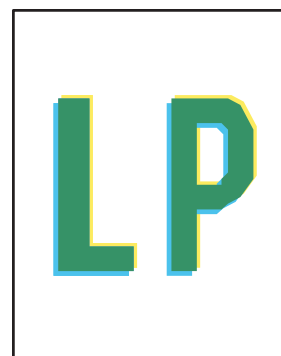
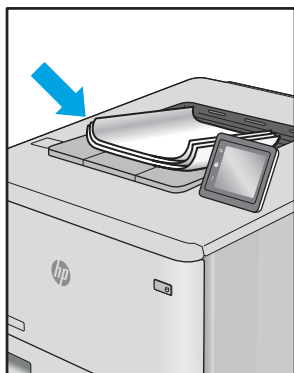



Таблица 6-10 Дефекты вывода на стр. 175



Часто дефекты изображений, независимо от причины, можно устранить с помощью схожих действий. Выполните следующие действия в качестве начальной меры для устранения дефектов изображения.

1. Напечатайте документ повторно. Дефекты качества печати могут быть временными или могут полностью исчезнуть с продолжением печати.
2. Проверьте состояние картриджа или картриджей. Если картридж находится в состоянии **Очень низкий уровень** (он превысил установленный срок службы), замените картридж.
3. Убедитесь, что драйвер и настройки печати соответствуют носителю, загруженному в лоток. Попробуйте использовать другую пачку носителя или другой лоток. Попробуйте использовать другой режим печати.
4. Убедитесь, что принтер работает в поддерживаемых условиях по температуре/влажности.
5. Убедитесь, что формат, размер и плотность бумаги поддерживаются принтером. См. страницу службы поддержки принтера на support.hp.com для получения списка поддерживаемых форматов и типов бумаги для принтера.

 **ПРИМЕЧАНИЕ.** Термин "закрепление" обозначает часть процесса печати, при которой тонер закрепляется на бумаге.

Показанные ниже примеры относятся к бумаге формата Letter, которая подается в принтер коротким краем вперед.

Таблица 6-2 Дефекты, связанный с нанесением полос

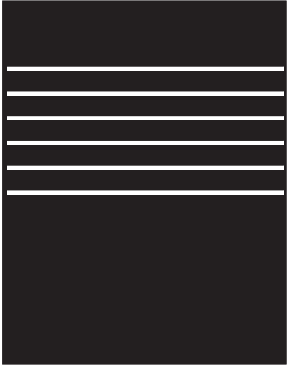
Пример	Описание	Возможные решения
	<p>Темные или светлые линии, расположенные по всей длине листа сверху вниз, широко разнесенные и/или возникающие под воздействием электрического импульса. Они могут быть резкими или нечеткими. Дефект отображается только в областях заполнения, где нет текста или в областях, где нет отпечатков.</p>	<ol style="list-style-type: none"> 1. Напечатайте документ повторно. 2. Попробуйте выполнить печать из другого лотка. 3. Замените картридж. 4. Используйте другой тип бумаги. 5. Только для моделей Enterprise: На главном экране панели управления принтера перейдите к меню Настройка типа бумаги, а затем выберите режим печати, предназначенный для немного более плотных носителей, чем вы используете. Это замедляет скорость печати и может улучшить качество печати. 6. Если проблема не устранена, перейдите на веб-сайт support.hp.com.

Таблица 6-3 Черная страница


Пример	Описание	Возможные решения
	<p>Напечатанная страница полностью черная.</p>	<ol style="list-style-type: none"> 1. Визуально проверьте картридж на наличие повреждений. 2. Проверьте правильность установки картриджа. 3. Замените картридж 4. Если проблема не устранена, перейдите на веб-сайт support.hp.com.

Таблица 6-4 Пустая страница без отпечатков

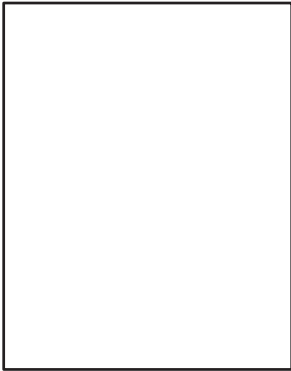
Пример	Описание	Возможные решения
	<p>Страница пустая и не содержит отпечатков.</p>	<ol style="list-style-type: none"> 1. Убедитесь, что используются подлинные картриджи HP. 2. Проверьте правильность установки картриджа. 3. Выполните печать с использованием с другого картриджа. 4. Проверьте тип бумаги в лотке для бумаги и измените параметры принтера для соответствия. При необходимости выберите менее плотный тип бумаги. 5. Если проблема не устранена, перейдите на веб-сайт support.hp.com.

Таблица 6-5 Дефекты регистрации цветовой плоскости (только для цветных моделей)


Пример	Описание	Возможные решения
	<p>Одна или несколько цветных плоскостей не выровнены с другими. Эта ошибка выравнивания обычно происходит с желтым цветом.</p>	<ol style="list-style-type: none"> 1. Напечатайте документ повторно. 2. Выполните калибровку с панели управления принтера. 3. Если картридж достиг состояния Очень низкий уровень или отпечатки стали слишком блеклыми, замените его. 4. С панели управления принтера используйте функцию Восстановление калибровки, чтобы восстановить заводские значения по умолчанию для калибровки принтера. 5. Если проблема не устранена, перейдите на веб-сайт support.hp.com.

Таблица 6-6 Дефекты закрепления/термоблока

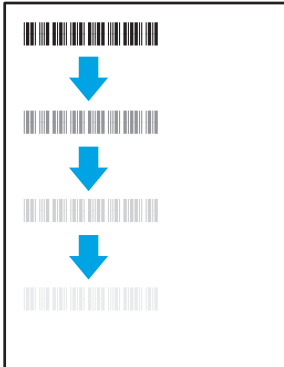
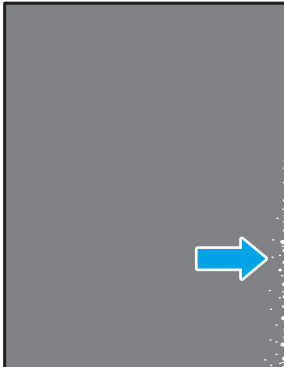
Пример	Описание	Возможные решения
	<p>Небольшие тени или сдвиги изображения, повторяющиеся по всей длине листа. Повторяющееся изображение может становиться менее четким с каждым повтором.</p>	<ol style="list-style-type: none"> 1. Напечатайте документ повторно. 2. Проверьте тип бумаги в лотке для бумаги и измените параметры принтера для соответствия. При необходимости выберите менее плотный тип бумаги. 3. Если проблема не устранена, перейдите на веб-сайт support.hp.com.
	<p>Тонер смазывается вдоль края листа. Этот дефект наиболее часто встречается по краям листов при печати заданий с использованием большого количества тонера и на тонких носителях, но может встречаться и в любом другом месте листа.</p>	<ol style="list-style-type: none"> 1. Напечатайте документ повторно. 2. Проверьте тип бумаги в лотке для бумаги и измените параметры принтера для соответствия. При необходимости выберите более плотный тип бумаги. 3. Только для моделей Enterprise: С панели управления принтера перейдите к меню <i>От края до края</i>, а затем выберите <i>Обычная</i>. Напечатайте документ повторно. 4. Только для моделей Enterprise: С панели управления принтера выберите <i>Авто - включая поля</i> и повторно напечатайте документ. 5. Если проблема не устранена, перейдите на веб-сайт support.hp.com.

Таблица 6-7 Серый фон или темная печать

Пример	Описание	Возможные решения
	<p>Изображение или текст темнее, чем должны быть, и/или появляется фон серого цвета.</p>	<ol style="list-style-type: none"> 1. Убедитесь, что бумага в лотках еще не проходила через принтер. 2. Используйте другой тип бумаги. 3. Напечатайте документ повторно. 4. Только для монохромных моделей: На главном экране панели управления принтера перейдите к меню Регулировка плотности тонера, а затем задайте более низкий уровень плотности тонера. 5. Убедитесь, что принтер работает в поддерживаемом диапазоне температур и влажности. 6. Замените картридж. 7. Если проблема не устранена, перейдите на веб-сайт support.hp.com.

Таблица 6-8 Дефекты размещения изображений


Пример	Описание	Возможные решения
	<p>Изображение не располагается по центру страницы или перекошено. Дефект происходит, когда бумага расположена неправильно, так как она забирается из лотка и перемещается через тракт прохождения бумаги.</p>	<ol style="list-style-type: none"> 1. Напечатайте документ повторно. 2. Извлеките бумагу, а затем снова загрузите в лоток. Убедитесь, что края бумаги выровнены со всех сторон. 3. Убедитесь, что верх стопки бумаги располагается ниже индикатора заполнения лотка. Не следует переполнять лоток. 4. Убедитесь, что направляющие бумаги отрегулированы для нужного размера бумаги. Не сдвигайте направляющие слишком плотно по стопке бумаги. Сдвиньте их по указателям или по меткам лотка. 5. Если проблема не устранена, перейдите на веб-сайт support.hp.com.

Таблица 6-9 Слабый отпечаток

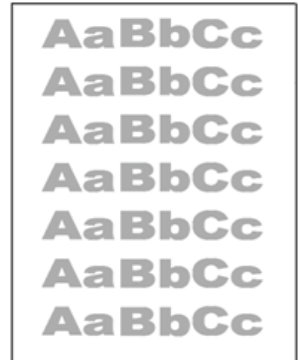
Пример	Описание	Возможные решения
	Напечатанное изображение светлое или блеклое на всем листе.	<ol style="list-style-type: none">1. Напечатайте документ повторно.2. Извлеките картридж, а затем встряхните его для равномерного распределения тонера.3. Только для монохромных моделей: Убедитесь, что параметр EconoMode отключен на панели управления принтера и в драйвере печати.4. Проверьте правильность установки картриджа.5. Напечатайте страницу состояния расходных материалов и проверьте срок службы и оставшийся ресурс картриджа.6. Замените картридж.7. Если проблема не устранена, перейдите на веб-сайт support.hp.com.

Таблица 6-10 Дефекты вывода

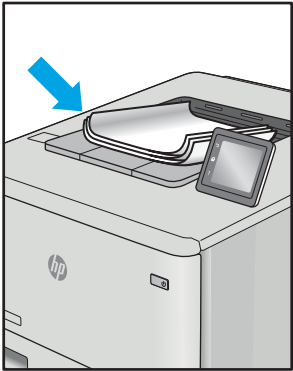
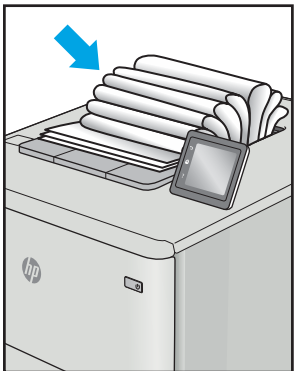
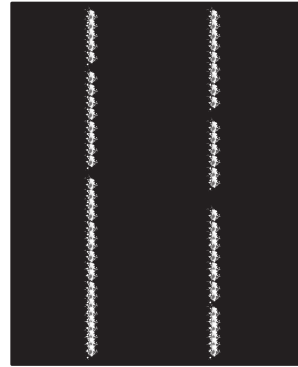
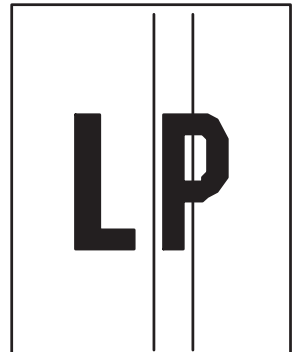
Пример	Описание	Возможные решения
	<p>После печати листы скручиваются по краям. Скрученные края могут быть вдоль длинной или короткой стороны бумаги. Возможно возникновение двух типов скручивания:</p> <ul style="list-style-type: none"> • Положительное скручивание: Бумага скручивается по направлению к печатной стороне. Этот дефект наблюдается в сухой среде или при печати страниц с использованием большого количества тонера. • Негативное скручивание: Бумага скручивается по направлению от печатной стороны. Этот дефект наблюдается во влажной среде или при печати страниц с использованием небольшого количества тонера. 	<ol style="list-style-type: none"> 1. Напечатайте документ повторно. 2. Положительное скручивание: На панели управления принтера выберите более плотный тип бумаги. Более плотный тип бумаги способствует более высокой температуре печати. Негативное скручивание: На панели управления принтера выберите менее плотный тип бумаги. Менее плотный тип бумаги способствует более низкой температуре печати. Попробуйте хранить бумагу перед использованием в сухих условиях или используйте бумагу из недавно открытой упаковки. 3. Печать в режиме двусторонней печати. 4. Если проблема не устранена, перейдите на веб-сайт support.hp.com.
	<p>Бумага не складывается должным образом в выходном лотке. Стопка может быть неровной, перекошенной или страницы могут выпадать из лотка на пол. Любое из следующих условий может привести к появлению этого дефекта:</p> <ul style="list-style-type: none"> • Сильное скручивание бумаги • Бумага в лотке смята или деформирована • Используется нестандартный тип бумаги, например конверты • Выходной лоток переполнен 	<ol style="list-style-type: none"> 1. Напечатайте документ повторно. 2. Выдвиньте удлинитель выходного лотка 3. Если причиной дефекта является сильное скручивание, см. процедуру устранения скручивания выводимой бумаги. 4. Используйте другой тип бумаги. 5. Используйте бумагу из недавно открытой упаковки. 6. Извлеките бумагу из выходного лотка, пока он не переполнился. 7. Если проблема не устранена, перейдите на веб-сайт support.hp.com.

Таблица 6-11 Дефекты, связанные с полосами

Пример	Описание	Возможные решения
	<p>Светлые вертикальные полосы, которые обычно идут по всей длине листа. Дефект отображается только в областях заполнения, где нет текста или в областях, где нет отпечатков.</p>	<ol style="list-style-type: none"> 1. Напечатайте документ повторно. 2. Извлеките картридж, а затем встряхните его для равномерного распределения тонера. 3. Если проблема не устранена, перейдите на веб-сайт support.hp.com. <p>ПРИМЕЧАНИЕ. Светлые и темные вертикальные полосы могут возникать при печати в условиях, находящихся за пределами указанного диапазона для температуры и влажности. См. допустимые уровни температуры и влажности в требованиях к окружающей среде принтера.</p>
	<p>Темные вертикальные линии, проходящие по всей длине листа. Дефект может произойти в любой области листа: в области заливки или в местах, где нет отпечатков. В случае цветных моделей такие линии или полосы также будут видны на странице очистки ленты промежуточного переноса.</p>	<ol style="list-style-type: none"> 1. Напечатайте документ повторно. 2. Извлеките картридж, а затем встряхните его для равномерного распределения тонера. 3. Распечатайте страницу очистки. 4. Проверьте уровень тонера в картридже. 5. Если проблема не устранена, перейдите на веб-сайт support.hp.com.

Решение проблем проводной сети

Введение

Некоторые типы проблем могут указать на возникновение проблем с сетевым соединением. Такие проблемы включают следующее:

- Периодическую потерю возможности взаимодействия с принтером
- Не удается найти принтер во время установки драйвера
- Периодические сбои при печати



ПРИМЕЧАНИЕ. Если периодически пропадает сетевое подключение, сначала следует обновить микропрограмму принтера. Чтобы получить дополнительные инструкции по обновлению микропрограммы принтера, перейдите по адресу <http://support.hp.com>, выполните поиск своего принтера и найдите "обновить микропрограмму"

Выполните проверку следующих пунктов, чтобы убедиться, что у принтера есть связь с сетью. Сначала, распечатайте страницу конфигурации с панели управления принтера и определите его IP-адрес, указанный на этой странице.

- [Некачественное подключение на физическом уровне](#)
- [В компьютере используется неверный IP-адрес принтера](#)
- [Компьютер не может связаться с принтером](#)
- [В принтере используется неверное подключение и неправильные параметры двусторонней печати](#)
- [Новое программное обеспечение может вызывать неполадки с совместимостью.](#)
- [Неправильные настройки компьютера или рабочей станции](#)
- [Принтер отключен или настройки сети неверны](#)



ПРИМЕЧАНИЕ. HP не поддерживает одноранговые сети, поскольку эта возможность является функцией операционных систем Microsoft, но не драйверов печати HP. Дополнительные сведения можно найти на сайте Microsoft: www.microsoft.com.

Некачественное подключение на физическом уровне

1. Убедитесь в том, что принтер подключен к нужному сетевому порту с помощью кабеля требуемой длины.
2. Убедитесь в надежности кабельных соединений.
3. Проведите осмотр подключения сетевого порта на задней панели принтера и убедитесь, что индикатор активности желтого цвета мигает, показывая наличие сетевого трафика, а индикатор состояния зеленого цвета горит, показывая наличие соединения с сетью.
4. Если неполадку устранить не удастся, замените кабель или подключите устройство к другому порту на концентраторе.

В компьютере используется неверный IP-адрес принтера

1. Откройте свойства принтера и щелкните на вкладке **Порты**. Убедитесь в правильности текущего IP-адреса для принтера. IP-адрес принтера указан на странице конфигурации.
2. Если принтер устанавливался с использованием стандартного для HP порта TCP/IP, установите флажок **Всегда печатать с этого принтера, даже при изменении IP-адреса**.
3. Если принтер устанавливался с использованием стандартного порта для Microsoft TCP/IP, используйте имя хоста, а не IP-адрес.
4. Если IP-адрес правильный, удалите принтер и добавьте его снова.

Компьютер не может связаться с принтером

1. Убедитесь в наличии сетевого соединения, проверив связь с устройством с помощью команды "ping".
 - a. Откройте командную строку компьютера.
 - При работе в ОС Windows, щелкните **Пуск**, выберите **Выполнить**, введите команду cmd и нажмите **Ввод**.
 - Для macOS: перейдите в **Приложения**, затем **Утилиты** и откройте **Терминал**.
 - b. Введите ping и IP-адрес принтера.
 - v. Если выводится время отклика - сеть исправна.
2. Если выполнить команду ping не удалось, проверьте, включены ли концентраторы сети, а затем убедитесь в том, что в сетевых параметрах, настройках принтера и компьютера указана одна и та же сеть (называемая также "подсеть").
3. Откройте свойства принтера и щелкните на вкладке **Порты**. Убедитесь в правильности текущего IP-адреса для принтера. IP-адрес принтера указан на странице конфигурации.
4. Если принтер устанавливался с использованием стандартного для HP порта TCP/IP, установите флажок **Всегда печатать с этого принтера, даже при изменении IP-адреса**.
5. Если принтер устанавливался с использованием стандартного порта для Microsoft TCP/IP, используйте имя хоста принтера, а не IP-адрес.
6. Если IP-адрес правильный, удалите принтер и добавьте его снова.

В принтере используется неверное подключение и неправильные параметры двусторонней печати

HP рекомендует оставлять эти параметры в автоматическом режиме (значение по умолчанию). При смене указанных параметров следует изменить и сетевые настройки.

Новое программное обеспечение может вызывать неполадки с совместимостью.

Проверьте правильность установки нового программного обеспечения и драйвера печати.

Неправильные настройки компьютера или рабочей станции

1. Проверьте драйверы сети, драйверы печати и параметры переадресации в сети.
2. Проверьте правильность настройки операционной системы.

Принтер отключен или настройки сети неверны

1. Посмотрите страницы конфигурации/ сетевого подключения принтера, и проверьте состояние параметров сети и сетевых протоколов.
2. При необходимости измените конфигурацию сети.

Указатель

A

адрес IPv4 105
адрес IPv6 105
акустические характеристики 15
альтернативный режим бланков
24, 30, 38, 45, 49

Б

барабаны переноса изображений
номера деталей 56
безопасность
зашифрованный жесткий диск
108
беспроводной сервер печати
номер детали 56
блокировка
форматтер 108
бумага
выбор 165
загрузка в лоток 1 19
загрузка в лоток 2 25
загрузка лотков большой емкости
на 2700 листов 46
загрузка лотков на
2 x 550 листов 39
загрузка лотков на 550 листов
32
замятия 126
ориентация для лотка 1 20
бумага, заказ 56

В

в ручном режиме (на обеих
сторонах)
Windows 77
веб-сайты
HP Web Jetadmin, загрузка 111
Веб-службы HP
включение 100

Веб-узлы
поддержка клиентов 114
вес, принтер 13
включая
лотки 9
память 9
внешний интерфейсный
соединитель (FIH)
номер детали 56
внутренние порты USB
номер детали 56
восстановление заводских
настроек 116
встроенный веб-сервер
доступ 104
изменение имени принтера 104
изменение сетевых
параметров 104
встроенный веб-сервер (EWS)
назначение паролей 107
Встроенный веб-сервер (EWS)
сетевое подключение 96
функции 96
встроенный веб-сервер HP
параметры безопасности 100
доступ 104
другие ссылки 102
изменение имени принтера 104
изменение сетевых
параметров 104
инструменты устранения
неполадок 99
информационные страницы 97
общая настройка 98
параметры печати 99
параметры расходных
материалов 99
встроенный веб-сервер HP
сетевые параметры 101

Встроенный веб-сервер HP
веб-службы HP 100
Встроенный веб-сервер HP (EWS)
сетевое подключение 96
функции 96
входной лоток большой емкости для
бумаги на 2700 листов
номер детали 56
выключатель питания
расположение 4
выходной лоток
расположение 4
устранение замятия 139

Д

двусторонняя печать
вручную (Mac) 81
вручную (Windows) 77
настройки (Windows) 77
Mac 81
Windows 77
двусторонняя печать вручную
Mac 81
Windows 77
дополнительная принадлежность
NFC
номер детали 56
дополнительное устройство Wi-Fi
Direct и Bluetooth
номер детали 56
дополнительные принадлежности
заказ 56
номера деталей 56
драйверы печати,
поддерживаемые 10
драйверы, поддерживаемые 10
другие ссылки
встроенный веб-сервер HP 102

дуплексная печать (двусторонняя)
настройки (Windows) 77

Ж

жесткие диски
 зашифрованные 108
жесткий диск
 номер детали 56

З

загрузка
 бумага в лотках большой емкости
 для бумаги на 2700 листов 46
 бумага в лотках на
 2 x 550 листов 39
 бумага в лотках на 550 листов
 32
 бумага в лотке 1 19
 бумага в лотке 2 25
задания, сохранение
 настройка в Mac 85
задания, сохраненные
 печать 86
 создание (Windows) 84
 удаление 86
заказ
 расходные материалы и
 дополнительные
 принадлежности 56
замена
 картриджи с тонером 65
 модуль сбора тонера 72
замытие
 выходной лоток 139
 устройство двусторонней
 печати 140
замытие бумаги
 выходной лоток 139
 Лоток 1 126
 Лоток 2 130
 термоблок 135
 устройство двусторонней
 печати 140
замытия
 автоматическая навигация 126
 входные лотки большой емкости
 для бумаги 155
 лотки для бумаги на 2 x 550
 149
 Лоток 1 126

Лоток 2 130
 места 125
 правая дверца 135, 140
 причины 126
 термоблок 135
замытия бумаги
 входные лотки большой емкости
 для бумаги 155
 лотки для бумаги на 2 x 550
 149
 лотки на 550 листов 143
 места 125
 правая дверца 135, 140
запасные части
 номера деталей 58
защитить картриджи 62

И

инструменты устранения неполадок
 встроенный веб-сервер HP 99
интерактивная поддержка 114
интерактивная справка, панель
 управления 115
интерфейсные порты
 расположение 6
информационные страницы
 встроенный веб-сервер HP 97

К

калибровка
 цвета 167
картридж
 замена 65
 защита 62
 номера для заказа 65
 политика 60
картриджи с тонером
 замена 65
 использование при низком
 уровне 117
 компоненты 65
 номера деталей 56
 параметры нижнего предела
 117
качество изображения
 проверка статуса картриджа с
 тонером 163
клавиатура, расположение 4
кнопка «Стоп»
 расположение 6

кнопка вкл./выкл.
 расположение 4
кнопка главного экрана
 расположение 6
кнопка справки
 расположение 6
код продукта
 расположение 5
конверты
 ориентация 20
конверты, загрузка 51
конфиденциальная печать 84

Л

локальная сеть (LAN)
 расположение 6
лотки
 емкость 9
 лотки на 550 листов 143
 расположение 4
лотки большой емкости для бумаги
 на 2700 листов
 загрузка 46
лотки для бумаги
 номера деталей 56
лотки на 2 x 550 листов
 загрузка 39
лотки на 550 листов
 загрузка 32
 замытия 143
Лоток 1
 загрузка конвертов 51
 замытия 126
 ориентация бумаги 20
Лоток 2
 загрузка 25
 замытия 130
лоток для бумаги на 2 x 550 листов с
 подставкой
 номер детали 56
лоток на 550 листов
 номера деталей 56
лоток, выходной
 расположение 4

М

маска подсети 105
микросхема памяти (тонер)
 расположение 65

- мобильная печать
 - устройства с ОС Android 90
- мобильная печать, поддерживаемое программное обеспечение 12
- модуль сбора тонера
 - замена 72
 - номера деталей 56
- Н**
- накопители USB
 - печать с 91
- нескольких страниц на листе
 - печать (Windows) 79
- несколько страниц на листе
 - печать (Mac) 82
- номера деталей
 - барабаны переноса изображений 56
 - дополнительные принадлежности 56
 - запасные части 58
 - картриджи с тонером 56
 - модуль сбора тонера 56
 - расходные материалы 56
- О**
- общая настройка
 - встроенный веб-сервер HP 98
- очистка
 - тракт прохождения бумаги 164
- П**
- панель управления
 - нахождение функций 6
 - расположение 4
 - справка 115
- параметры
 - восстановление заводских настроек 116
- параметры безопасности
 - встроенный веб-сервер HP 100
- параметры двусторонней печати по сети, изменение 106
- параметры печати
 - встроенный веб-сервер HP 99
- параметры расходных материалов
 - встроенный веб-сервер HP 99
- параметры скорости сетевого соединения, изменение 106
- печатный носитель
 - загрузка в лоток 1 19
- печать
 - накопители USB 91
 - сохраненные задания 86
- печать на обеих сторонах
 - в ручном режиме, Windows 77
 - настройки (Windows) 77
 - Mac 81
 - Windows 77
- Печать по протоколу Near Field Communication 88
- Печать по протоколу NFC 88
- печать через порт USB для облегченного доступа 91
- Печать Wi-Fi Direct 88
- пленки
 - печать (Windows) 79
- поддерживаемые операционные системы 10
- поддержка
 - интерактивная 114
- поддержка клиентов
 - интерактивная 114
- подлинные картриджи HP 60
- подставка
 - номер детали 56
- порт печати USB 2.0
 - расположение 6
- порт USB
 - активация 91, 93
- порты
 - расположение 6
- порты USB, дополнительно
 - номер детали 56
- потребляемая
 - мощность 15
- правая дверца
 - замятия 135, 140
- проблемы с захватом бумаги
 - устранение 119, 121
- Протокол безопасной передачи IP 108
- Р**
- размеры, принтер 13
- разъем кабеля питания
 - расположение 5
- расходные материалы
 - заказ 56
- замена картриджей с тонером 65
- замена модуля сбора тонера 72
- использование при низком уровне 117
- номера деталей 56
- параметры нижнего предела 117
- режим ожидания 109
- С**
- серийный номер
 - расположение 5
- сетевые параметры
 - встроенный веб-сервер HP 101
- сети
 - адрес IPv4 105
 - адрес IPv6 105
 - маска подсети 105
 - поддерживаемые 9
 - шлюз по умолчанию 105
 - HP Web Jetadmin 111
- сеть
 - имя принтера, изменение 104
 - параметры, изменение 104
 - параметры, просмотр 104
- системные требования
 - встроенный веб-сервер HP 96
 - минимальные 12
 - скорость, оптимизация 109
- состояние принтера 6
- сохраненные задания
 - в Windows 84
 - печать 86
 - создание 85
 - создание (Windows) 84
 - удаление 86
- специальная бумага
 - печать (Windows) 79
- спецификации
 - электрические и акустические 15
- справка, панель управления 115
- страниц в минуту 9
- страниц на лист
 - выбор (Mac) 82
 - выбор (Windows) 79

- Т**
 термоблок
 замятия 135
 техническая поддержка
 интерактивная 114
 тип бумаги
 выбор (Mac) 82
 выбор (Windows) 79
 тонер-картриджи
 номера для заказа 65
 требования к браузеру
 встроенный веб-сервер HP 96
 Требования к веб-браузеру
 встроенный веб-сервер HP 96
- У**
 удаление
 сохраненные задания 86
 управление сетью 104
 устранение неисправностей
 замятия 126
 неполадки сети 177
 подачи бумаги 119
 устранение неполадок
 проверка статуса картриджа с
 тонером 163
 проводная сеть 177
 устройства с ОС Android
 печать из 90
 устройство двусторонней печати
 замятия 140
- Ф**
 форматер
 расположение 5
- Х**
 хранение заданий печати 84
 хранение, задание
 настройки Macintosh 85
- Ц**
 цвета
 калибровка 167
- Ш**
 шлюз по умолчанию, настройка
 105
 шлюз, установка по умолчанию
 105
- Э**
 электрические характеристики 15
 энергопотребление
 не более 1 Вт 109
 энергопотребление, оптимизация
 109
 этикетка, ориентация 53
 этикетки
 печать (Windows) 79
 печать на 53
 этикетки, загрузка 53
- А**
 AirPrint 90
- В**
 Bonjour
 идентификация 96
- Е**
 Ethernet (RJ-45)
 расположение 6
- Н**
 HCl. *См. раздел* входные лотки
 большой емкости для бумаги
 HP Customer Care 114
 HP ePrint 89
 HP Web Jetadmin 111
- І**
 Internet Explorer, поддерживаемые
 версии
 встроенный веб-сервер HP 96
 IPsec 108
- Л**
 LAN, порт
 расположение 6
- М**
 Macintosh параметры драйвера
 сохранение задания 85
- Н**
 Netscape Navigator,
 поддерживаемые версии
 поддерживаемые версии веб-
 сервера HP 96
- Р**
 RJ-45, порт
 расположение 6
- S**
 SODIMM
 номер детали 56
- Т**
 TCP/IP
 настройка параметров IPv4
 вручную 105
 настройка параметров IPv6
 вручную 105
- U**
 USB-порт
 расположение 6
- W**
 Wi-Fi Direct Print 12