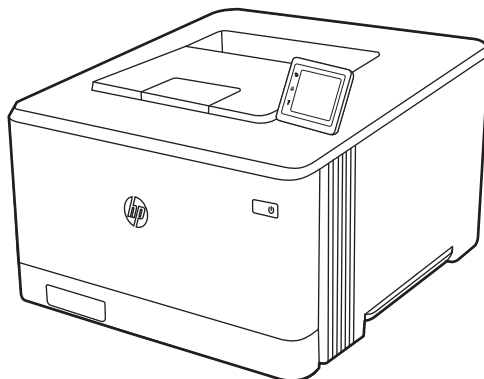
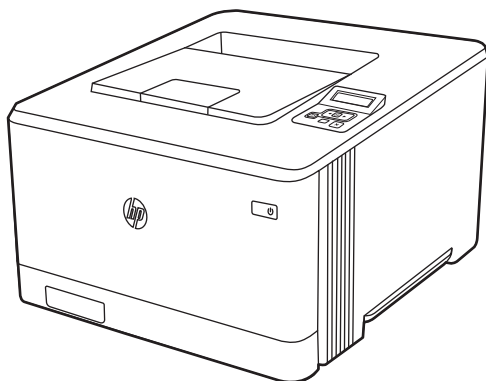




HP Color LaserJet Pro M454

Руководство пользователя



www.hp.com/videos/LaserJet
www.hp.com/support/colorljM454



HP Color LaserJet Pro M454

Руководство пользователя

Лицензия и авторские права

© Copyright 2019 HP Development Company, L.P.

Воспроизведение, изменение и перевод без предварительного письменного разрешения запрещены, за исключением случаев, разрешенных законом об авторских правах.

Информация, содержащаяся в настоящем документе, может быть изменена без предварительного уведомления.

Все гарантии, предоставляемые на продукты и услуги HP, оговорены в гарантийных обязательствах, сопровождающих данные продукты и услуги. Никакие сведения, содержащиеся в настоящем документе, не могут рассматриваться как дополнительные гарантии. HP не несет ответственности за технические или редакторские ошибки или упущения, содержащиеся в настоящем документе.

Edition 1, 4/2019

Сведения о товарных знаках

Adobe®, Adobe Photoshop®, Acrobat® и PostScript® являются товарными знаками Adobe Systems Incorporated.

Название Apple и логотип Apple являются товарными знаками компании Apple Inc., зарегистрированными в США и других странах/регионах.

macOS является зарегистрированным товарным знаком Apple Inc. в США и других странах/регионах.

AirPrint является зарегистрированным товарным знаком Apple Inc. в США и в других странах/регионах.

Google™ является товарным знаком Google Inc.

Microsoft®, Windows®, Windows® XP и Windows Vista® являются зарегистрированными в США товарными знаками Microsoft Corporation.

UNIX® является зарегистрированным товарным знаком консорциума The Open Group.

Содержание

1 Общие сведения о принтере	1
Значки предупреждений	1
Опасность поражения электрическим током	2
Лицензия на ПО с открытым исходным кодом	3
Внешний вид принтера	4
Вид принтера спереди	4
Вид принтера сзади	5
Вид 2-строчной панели управления (модели pw и dn)	5
Вид сенсорной панели управления (модель dw)	8
Использование сенсорной панели управления	9
Аппаратная настройка принтера и установка ПО	10
Технические характеристики принтера	11
Технические характеристики	11
Поддерживаемые ОС	12
Решения для мобильной печати	13
Размеры принтера	14
Энергопотребление, электротехнические характеристики и акустическая эмиссия	16
Условия эксплуатации	16
2 Лотки для бумаги	17
Введение	17
Загрузка бумаги в лоток 1	18
Введение	18
Загрузка бумаги в лоток 1 (универсальный лоток)	18
Ориентация бумаги в лотке 1	20
Загрузка бумаги в лоток 2	22
Введение	22
Загрузка бумаги в лоток 2	22
Ориентация бумаги в Лотке 2	24
Загрузите бумагу в лоток 3	27
Введение	27
Загрузка бумаги в лоток 3 (необязательно)	27

Ориентация бумаги в лотке 3	29
Загрузка и печать конвертов	31
Введение	31
Печать конвертов	31
Ориентация конверта	31
3 Расходные материалы, дополнительные принадлежности и запасные детали	33
Заказ расходных материалов, дополнительных принадлежностей и запасных деталей	34
Оформление заказов	34
Расходные материалы и дополнительные принадлежности	34
Детали для самостоятельного ремонта	36
Динамическая безопасность	37
Настройка параметров расходных материалов HP для защиты картриджей с тонером	38
Введение	38
Включение и отключение функции «Политика по картриджам»	39
Использование панели управления принтера для включения функции «Политика по картриджам»	39
Использование панели управления принтера для отключения функции «Политика по картриджам»	39
Использование встроенного веб-сервера HP (EWS) для включения функции «Политика по картриджам»	40
Использование встроенного веб-сервера HP (EWS) для отключения функции «Политика по картриджам»	41
Устранение неполадок: сообщения об ошибках на панели управления о политике по картриджам	41
Включение и отключение функции «Защита картриджей»	43
Использование панели управления принтера для включения функции «Защита картриджей»	43
Использование панели управления принтера для отключения функции «Защита картриджей»	43
Использование встроенного веб-сервера HP (EWS) для включения функции «Защита картриджей»	44
Использование встроенного веб-сервера HP (EWS) для отключения функции «Защита картриджей»	45
Устранение неполадок: сообщения на панели управления об ошибках, связанных с защитой картриджей	46
Замена картриджа с тонером	47
Сведения о картридже с тонером	47
Извлечение и замена картриджей с тонером	49
4 Печать	55
Задания на печать (Windows)	56

Как выполнять печать (Windows)	56
Автоматическая печать на обеих сторонах (Windows)	56
Двусторонняя печать в ручном режиме (Windows)	57
Печать нескольких страниц на листе (Windows)	57
Выбор типа бумаги (Windows)	58
Дополнительные задания на печать	58
Задания на печать (macOS)	60
Как выполнять печать (macOS)	60
Автоматическая двусторонняя печать (macOS)	60
Двусторонняя печать в ручном режиме (macOS)	61
Печать нескольких страниц на листе (macOS)	61
Выбор типа бумаги (macOS)	61
Дополнительные задания на печать	62
Хранение заданий на печать на принтере для последующей или конфиденциальной печати	63
Введение	63
Перед началом работы	63
Настройка хранения заданий	63
Отключение и включение функции хранения заданий	64
Создание сохраненного задания (Windows)	65
Создание сохраненного задания (macOS)	66
Печать сохраненного задания	67
Удаление сохраненного задания	68
Удаление задания, сохраненного в принтере	68
Информация, передаваемая в принтер в целях учета заданий	68
Мобильная печать	69
Введение	69
Печать Wi-Fi Direct (только беспроводные модели)	70
Включение Wi-Fi Direct	70
Изменение имени Wi-Fi Direct принтера	72
Шаг 1. Открытие встроенного веб-сервера HP	72
Шаг 2. Изменение имени Wi-Fi Direct	72
Печать с помощью HP ePrint через электронную почту (сенсорная панель управления)	73
Печать с помощью HP ePrint через электронную почту (2-строчная панель управления с ЖК-экраном)	73
AirPrint	74
Встроенное решение для печати в Android	75
Печать с флэш-накопителя USB (только для моделей с сенсорной панелью управления)	76
Введение	76
Печать документов с накопителя USB	76

5 Управление принтером	79
Использование приложений веб-служб HP (только в моделях с сенсорной панелью управления)	79
Изменение типа подключения принтера (Windows)	80
Расширенная настройка с помощью встроенного веб-сервера HP (EWS) и главной страницы принтера ...	81
Способ 1. Открытие встроенного веб-сервера HP (EWS) из программы.	81
Способ 2. Открытие встроенного веб-сервера HP (EWS) в веб-браузере	81
Настройка параметров IP-сети	85
Введение	85
Отказ от обязательств в связи с совместным использованием принтера	85
Просмотр и изменение сетевых параметров	85
Изменение сетевого имени принтера	86
Настройка параметров TCP/IP IPv4 вручную с панели управления	87
Скорость соединения и параметры двусторонней печати	87
Функции безопасности принтера	89
Введение	89
Установка или изменение пароля системы с помощью встроенного веб-сервера HP	89
Параметры энергопотребления	91
Введение	91
Печать в экономичном режиме EcoMode	91
Настройка параметра «Ждущий режим/Задержка ждущего режима (мин)»	91
Настройка параметра «Режим завершения работы/Завершение работы после ждущего режима (ч)»	92
Настройка параметра «Отключение завершения работы»	92
HP Web Jetadmin	93
Обновление микропрограммы	94
Способ 1. Обновление микропрограммы с панели управления	94
Способ 2. Обновление микропрограммы при помощи утилиты обновления принтера HP	95
6 Решение проблем	97
Поддержка клиентов	97
Восстановление заводских настроек по умолчанию	98
Справочная система панели управления	98
На панели управления принтера отображается сообщение об ошибке «Низкий уровень тонера в картридже» или «Очень низкий уровень тонера в картридже»	100
Изменение настроек "Очень низкий уровень"	101
Изменение параметров очень низкого уровня на панели управления	101
Заказ расходных материалов	101
Принтер не захватывает или пропускает захват бумаги	103
Введение	103
Принтер не захватывает бумагу	103
Принтером захватывается несколько листов бумаги	106

Устранение замятия бумаги	109
Места замятия бумаги	109
Замятие бумаги случается часто или периодически?	109
Устранение замятий бумаги в лотке 1 — 13.02	111
Устранение замятий бумаги в лотке 2 — 13.03	113
Устранение замятия бумаги в выходном лотке — 13.10, 13.11, 13.13	115
Устранение замятий бумаги в дуплексере (только для моделей dn и dw) — 13.14, 13.15	115
Устранение замятий бумаги со стороны задней дверцы и в области термоблока (только для модели nw) — 13.08, 13.09	116
Устранение проблем с качеством печати	118
Введение	118
Устранение проблем с качеством печати	119
Обновление микропрограммы принтера	119
Печать из другой программы	119
Проверка параметра типа бумаги для задания печати	120
Проверка параметров типа бумаги в принтере	120
Проверка параметра типа бумаги (Windows)	120
Проверка параметра типа бумаги (macOS)	120
Проверка статуса картриджа с тонером	122
Шаг 1. Печать страницы состояния расходных материалов	122
Шаг 2. Проверка состояния расходных материалов	122
Печать страницы очистки	123
Осмотр картриджа или картриджей с тонером	123
Проверка бумаги и среды печати	124
Шаг 1. Использование бумаги, соответствующей требованиям HP	124
Шаг 2. Проверка условий эксплуатации	124
Шаг 3. Настройка лотка для бумаги	124
Попробуйте другой драйвер печати	125
Устранение проблем с качеством цветопередачи	126
Калибровка принтера для выравнивания цвета	126
Регулировка настроек цвета (Windows)	126
Печать и толкование страницы качества печати	127
Проверка параметров режима EcoMode	128
Регулировка плотности печати	128
Устранение дефектов изображения	129
Устранение неполадок проводной сети	139
Введение	139
Некачественное подключение на физическом уровне	139
Компьютер не может связаться с принтером	139
В принтере используется неверное подключение и неправильные параметры двусторонней печати	140

Новое программное обеспечение может вызывать неполадки с совместимостью.	140
Неправильные настройки компьютера или рабочей станции	140
Принтер отключен, или настройки сети неверны	140
Решение проблем беспроводной сети	141
Введение	141
Контрольный список для проверки беспроводного подключения	141
Принтер перестает печатать после завершения настройки беспроводного подключения	142
Принтер не печатает, а на компьютере установлен брандмауэр стороннего разработчика	142
Беспроводное подключение не работает после перемещения беспроводного маршрутизатора или принтера	142
Невозможно подсоединить дополнительные компьютеры к принтеру с функциями беспроводной связи	143
Принтер с беспроводным соединением теряет связь при подсоединении к виртуальной частной сети (VPN)	143
Сеть не представлена в списке беспроводных сетей	143
Беспроводная сеть не работает	143
Выполнение диагностического теста беспроводной сети	144
Уменьшение помех в беспроводной сети	144
Указатель	147

1 Общие сведения о принтере

Обзор расположения элементов управления на принтере, физических и технических характеристик принтера, а также информация о том, где найти сведения о настройке.

- [Значки предупреждений](#)
- [Опасность поражения электрическим током](#)
- [Лицензия на ПО с открытым исходным кодом](#)
- [Внешний вид принтера](#)
- [Аппаратная настройка принтера и установка ПО](#)
- [Технические характеристики принтера](#)

Для получения дополнительной информации см.:

Для получения помощи по видео см. www.hp.com/videos/LaserJet.

Следующая информация является верной на момент публикации. Для получения актуальной информации см. домашнюю страницу службы поддержки для вашего принтера: www.hp.com/support/colorljM454.

В полной справке от HP для этого принтера представлена следующая информация:

- Установка и настройка
- Обучение и использование
- Решение проблем
- Загрузка обновлений ПО и микропрограммы
- Участие в форумах технической поддержки
- Поиск гарантийной информации и регламентирующих сведений

Значки предупреждений

Если вы видите на принтере HP значок предупреждения, обратите на него внимание и соблюдайте осторожность.

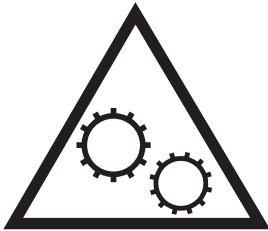
- Осторожно! Поражение электрическим током



- Осторожно! Горячая поверхность



- Осторожно! Не допускайте сближения частей тела с подвижными частями



- Осторожно! Острые края в непосредственной близости



- Предупреждение



Опасность поражения электрическим током

Ознакомьтесь с важной информацией по технике безопасности.

- Внимательно ознакомьтесь со следующими инструкциями, чтобы избежать опасности поражения электрическим током.
- При использовании данного устройства всегда соблюдайте базовые меры безопасности, чтобы уменьшить риск получения травмы из-за возгорания или удара электрическим током.
- Внимательно ознакомьтесь со всеми инструкциями в данном руководстве пользователя.
- Обращайте внимание на все предупреждения и инструкции, указанные на устройстве.
- Для подключения устройства к источнику питания используйте только заземленную электрическую розетку. Если вы не знаете, заземлена ли розетка, обратитесь к квалифицированному электрику.
- Не прикасайтесь к контактам разъемов на устройстве. Немедленно заменяйте поврежденные кабели.
- Перед очисткой отключайте устройство от электрической розетки.
- Не устанавливайте и не используйте данное устройство вблизи воды и не трогайте его влажными руками.
- Надежно установите устройство на устойчивую поверхность.
- Установите устройство в защищенном месте, где никто не наступит на шнур питания и не споткнется об него.

Лицензия на ПО с открытым исходным кодом

Для получения сведений о программном обеспечении с открытым исходным кодом, используемом в данном принтере, перейдите по адресу www.hp.com/software/opensource.

Внешний вид принтера

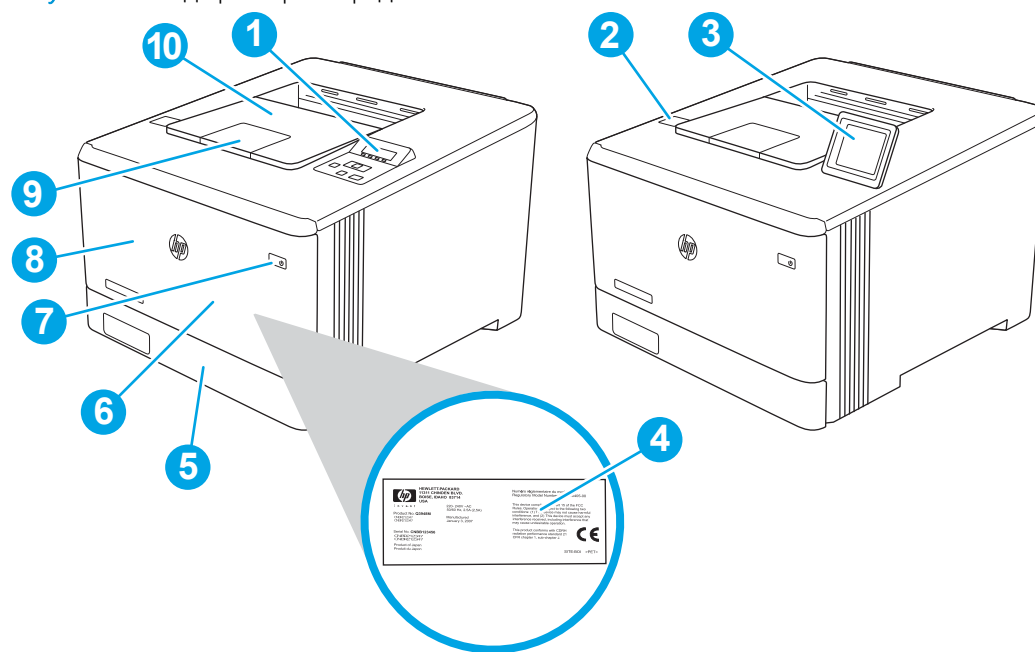
Ознакомьтесь с расположением отдельных компонентов принтера и кнопок на панели управления.

- [Вид принтера спереди](#)
- [Вид принтера сзади](#)
- [Вид 2-строчной панели управления \(модели nw и dn\)](#)
- [Вид сенсорной панели управления \(модель dw\)](#)

Вид принтера спереди

Ознакомьтесь с расположением компонентов на передней стороне принтера.

Рисунок 1-1 Вид принтера спереди

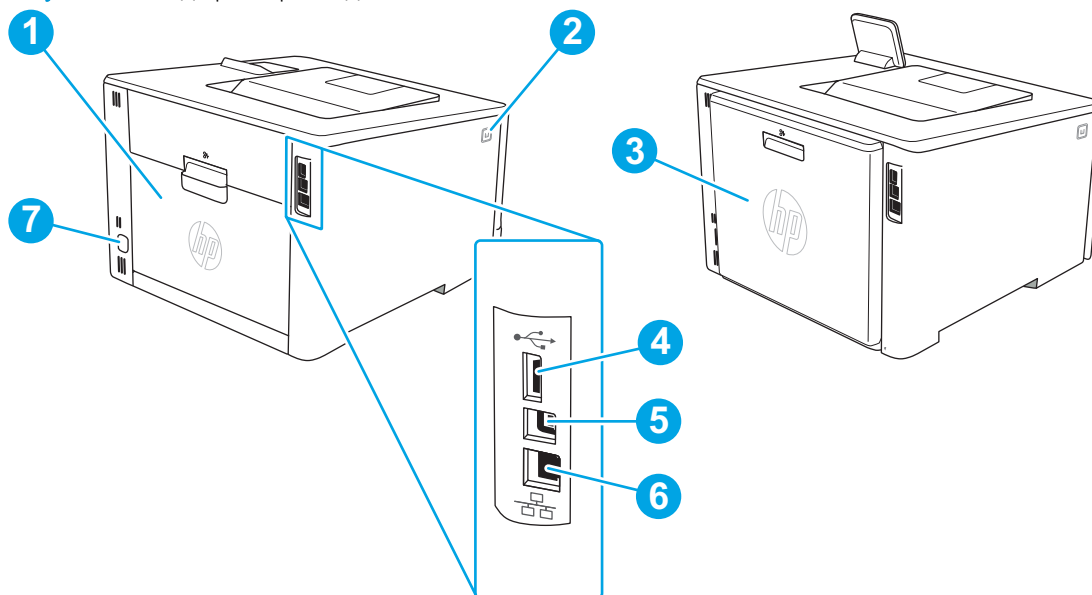


Номер	Описание
1	2-строчная панель управления (модели nw и dn)
2	Порт USB для непосредственной печати (только на модели dw; для печати без компьютера)
3	Сенсорная панель управления (модель dw; наклоняется для более удобного просмотра)
4	Табличка с нормативной информацией (на внутренней стороне передней дверцы)
5	Лоток 2
6	Лоток 1
7	Кнопка вкл./выкл. питания
8	Передняя дверца (обеспечивает доступ к картриджу с тонером)
9	Удлинитель выходного лотка
10	Выходной лоток

Вид принтера сзади

Ознакомьтесь с расположением компонентов на задней панели принтера.

Рисунок 1-2 Вид принтера сзади

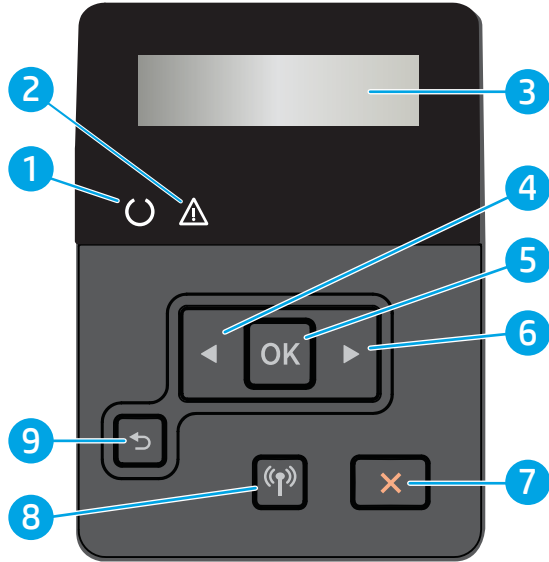


Номер	Описание
1	Задняя дверца (только на модели nw; обеспечение доступа для устранения замятия)
2	Кнопка для открытия передней дверцы
3	Устройство двусторонней печати (только в моделях dn и dw)
4	Порт USB для хранения заданий
5	Порт USB для подключения к компьютеру
6	Порт Ethernet
7	Разъем питания



Вид 2-строчной панели управления (модели nw и dn)

Ознакомьтесь с расположением кнопок и индикаторов на 2-строчной панели управления принтера.

Рисунок 1-3 2-строчная панель управления



Номер	Позиция	Описание
1	Индикатор «Готов» (зеленый)	Этот индикатор горит, когда принтер готов к печати. Мигает, если принтер принимает данные для печати.
2	Индикатор «Внимание» (янтартный)	Этот индикатор мигает, когда требуется вмешательство пользователя.
3	Дисплей панели управления	На этом дисплее отображается меню и сведения о принтере.
4	Клавиша со стрелкой влево ◀	Эта кнопка используется для навигации по меню или для уменьшения значения, отображаемого на экране.
5	Кнопка OK	Кнопка OK используется для следующих действий: <ul style="list-style-type: none"> • Открытие меню панели управления • Открытие подменю на дисплее панели управления. • Выбор пункта меню. • Сброс ошибок. • Запуск задания на печать в ответ на запрос на панели управления (например, при появлении на панели управления сообщения Для продолжения нажмите [OK]).
6	Клавиша со стрелкой вправо ▶	Эта кнопка используется для навигации по меню или для увеличения значения, отображаемого на экране.
7	Кнопка «Отмена» ✗	Нажмите эту кнопку, чтобы отменить задание на печать или для выхода из меню панели управления.

Номер	Позиция	Описание
8	Кнопка «Беспроводная связь»  (только на беспроводных моделях)	Этой кнопкой открывается меню беспроводного соединения.
9	Кнопка со стрелкой назад 	Используйте эту кнопку для выполнения следующих действий: <ul style="list-style-type: none">• Выход из меню панели управления.• Возвращение к предыдущему меню списка подменю.• Возвращение к предыдущему пункту меню в списке подменю (без сохранения изменений в элементе меню).


Вид сенсорной панели управления (модель dw)

Ознакомьтесь с расположением кнопок и функций на сенсорной панели управления.

- [Использование сенсорной панели управления](#)

Начальный экран обеспечивает доступ к функциям принтера и отображение его текущего состояния.

Вернуться на главный экран можно в любой момент нажатием кнопки главного экрана на левой стороне панели управления принтера.

 **ПРИМЕЧАНИЕ.** Для получения дополнительных сведений о функциях панели управления принтера перейдите на домашнюю страницу службы поддержки для вашего принтера: www.hp.com/support/colorljM454.


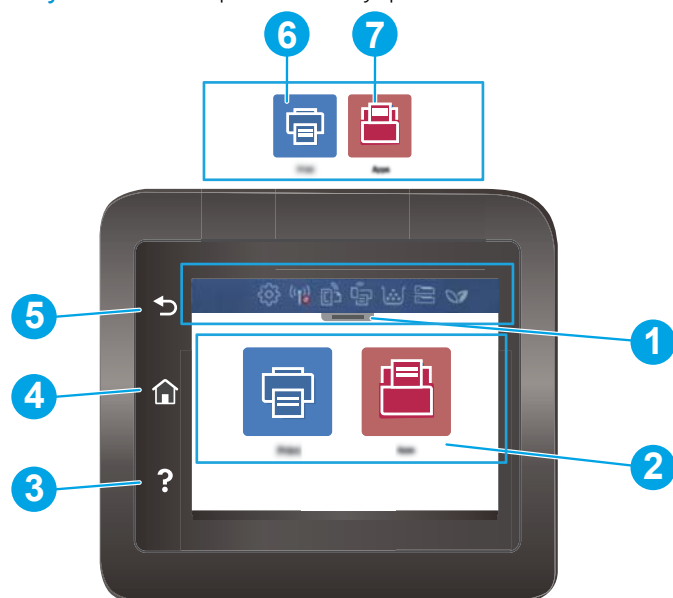



 **ПРИМЕЧАНИЕ.** Функции, доступные на начальном экране, могут различаться в зависимости от конфигурации принтера.

Рисунок 1-4 Сенсорная панель управления










Номер	Позиция	Описание
1	Значки на панели мониторинга главного экрана	В следующей таблице представлено описание этих значков. Потяните вкладку вниз, чтобы открыть меню Задания .
2	Цветной сенсорный экран	Обеспечивает доступ к меню, справочной анимации и информации о принтере.
3	Кнопка «Справка»	Доступ к справочной системе панели управления.
4	Кнопка возврата к начальному экрану	Переход на главный экран.
5	Кнопка возврата	Возврат на предыдущий экран.
6		Значок Печать : выберите этот значок, чтобы открыть меню Печать .
7		Значок Приложения : выберите этот значок, чтобы открыть меню Приложения для печати напрямую из выбранных веб-приложений.

 **ПРИМЕЧАНИЕ.** В то время как панель управления не имеет стандартной кнопки **Отмена**, в ходе многих процессов кнопка **Отмена** появляется на сенсорном экране. Это позволяет пользователю отменить процесс до его завершения.

Значки на панели мониторинга главного экрана

Таблица 1-1 Значки главного экрана

Значок	Назначение
	Значок Настройка : переход к меню Настройка , в котором можно изменять параметры и выполнять функции технического обслуживания.
	Значок Беспроводная связь : переход к меню Сводная информация о беспроводном подключении , в котором можно проверить состояние беспроводного подключения и изменить параметры беспроводной связи. Также можно напечатать отчет о проверке беспроводного подключения для диагностики проблем с подключением к сети.
	Значок HP ePrint : переход к меню Сводная информация о веб-службах , в котором можно просмотреть сведения о состоянии ePrint, изменить параметры ePrint или напечатать страницу с информацией.
	Значок Wi-Fi Direct : переход к меню Wi-Fi Direct , в котором можно включить или выключить Wi-Fi Direct, а также просмотреть имя и пароль Wi-Fi Direct.
	Значок Картридж : переход к экрану со сведениями о картридже, на котором можно просмотреть примерный уровень тонера в картридже и оставшееся количество страниц.
	Значок Настройка бумаги : переход к меню «Настройка бумаги», в котором можно настроить формат и тип бумаги, используемые в лотках по умолчанию.
	Значок ECO : позволяет настроить некоторые ресурсосберегающие функции принтера.

Использование сенсорной панели управления

Выполните следующие действия для использования сенсорной панели управления принтером.

Таблица 1-2 Использование сенсорной панели управления

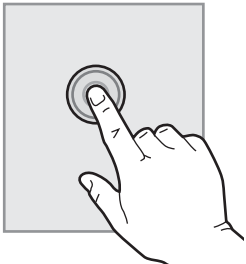

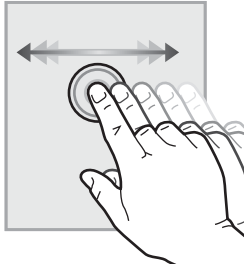
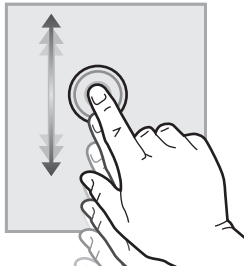
Действие	Описание	Пример
<p>Касание</p> 	<p>Коснитесь объекта на экране, чтобы выбрать этот элемент или открыть меню. Также, при прокрутке меню быстро коснитесь экрана, чтобы остановить прокрутку.</p>	<p>Коснитесь значка Настройка , чтобы открыть меню Настройка.</p>

Таблица 1-2 Использование сенсорной панели управления (продолжение)

Действие	Описание	Пример
Скольжение	Коснитесь экрана и переместите палец горизонтально по экрану, чтобы прокрутить экран в сторону.	Проведите пальцем по главному экрану, чтобы получить доступ к дополнительным элементам меню.
		
Прокрутка	Коснитесь экрана и переместите палец вертикально по экрану для прокрутки экрана. При прокрутке меню быстро коснитесь экрана, чтобы остановить прокрутку.	Прокрутка меню Настроек .
		

Аппаратная настройка принтера и установка ПО

Основные инструкции по настройке см. в Руководстве по установке оборудования из комплекта поставки принтера. Дополнительные инструкции см. на веб-сайте поддержки HP.

Перейдите по адресу www.hp.com/support/colorljM454 для получения полной справки от HP для этого принтера, в которой представлена следующая информация:

- Установка и настройка
- Обучение и использование
- Решение проблем
- Загрузка обновлений ПО и микропрограммы
- Участие в форумах технической поддержки
- Поиск гарантийной информации и регламентирующих сведений
- Поиск инструкций по использованию инструмента установки принтера Microsoft

Технические характеристики принтера

Ознакомьтесь с техническими характеристиками оборудования и программного обеспечения, а также требованиями к внешним условиям эксплуатации принтера.

- [Технические характеристики](#)
- [Поддерживаемые ОС](#)
- [Решения для мобильной печати](#)
- [Размеры принтера](#)
- [Энергопотребление, электротехнические характеристики и акустическая эмиссия](#)
- [Условия эксплуатации](#)



ВАЖНО! Следующие технические характеристики точны на момент публикации, но они могут изменяться. Для получения актуальной информации см. домашнюю страницу службы поддержки для вашего принтера: www.hp.com/support/colorljM454.

Технические характеристики

Ознакомьтесь с техническими характеристиками принтера.

Дополнительные сведения см. в разделе www.hp.com/support/colorljM454.

Таблица 1-3 Технические характеристики

Название модели		M454nw	M454dn	M454dw
Код продукта		W1Y43A	W1Y44A	W1Y45A
Работа с бумагой	Лоток 1 (емкость 50 листов)	В комплекте	В комплекте	В комплекте
Работа с бумагой	Лоток 2 (емкость 250 листов)	В комплекте	В комплекте	В комплекте
Работа с бумагой	Лоток опционального устройства на 550 листов	Дополнительный компонент	Дополнительный компонент	Дополнительный компонент
Работа с бумагой	Автоматическая двусторонняя печать	Недоступно	В комплекте	В комплекте
Подключение	Подключение к локальной сети Ethernet 10/100/1000 на базе IPv4 и IPv6	В комплекте	В комплекте	В комплекте
Подключение	Высокоскоростное подключение USB 2.0	В комплекте	В комплекте	В комплекте
Подключение	Порт USB для непосредственной печати с устройства	Недоступно	Недоступно	В комплекте
Подключение	Сервер печати для подключения к беспроводной сети	В комплекте	Недоступно	В комплекте
Подключение	Bluetooth с низким энергопотреблением (BLE)	В комплекте	Недоступно	В комплекте
Подключение	Wi-Fi Direct для печати с мобильных устройств	В комплекте	Недоступно	В комплекте
Дисплей и клавиатура панели управления	2-строчная панель управления	В комплекте	В комплекте	Недоступно

Таблица 1-3 Технические характеристики (продолжение)

Название модели		M454nw	M454dn	M454dw
Код продукта		W1Y43A	W1Y44A	W1Y45A
Дисплей и клавиатура панели управления	Цветная сенсорная панель управления	Недоступно	Недоступно	В комплекте
Печать	Скорость печати: до 27 стр/мин на бумаге формата А4 и 28 стр/мин на бумаге формата Letter	В комплекте	В комплекте	В комплекте
Печать	Непосредственная печать через порт USB (без компьютера)	Недоступно	Недоступно	В комплекте
Печать	Хранение заданий и печать личных заданий (Требуется USB-накопитель емкостью 16 Гб или больше).	В комплекте	В комплекте	В комплекте

Поддерживаемые ОС

Следующая информация относится к драйверам печати Windows и драйверам конкретных принтеров HP для macOS, а также к установщику программного обеспечения.

Windows: Программа установки ПО HP обеспечивает установку драйвера печати PCL 6 V3 или V4 в зависимости от операционной системы Windows, а также дополнительного программного обеспечения при использовании полной версии программы установки ПО. Дополнительные сведения см. в примечаниях по установке ПО.

macOS. Данный принтер поддерживает компьютеры Mac и мобильные устройства Apple. Загрузите приложение HP Easy Start с веб-страницы 123.hp.com/laserjet или со страницы службы поддержки принтеров, после чего воспользуйтесь им для установки драйвера печати HP. HP Easy Start не входит в комплект установщика программного обеспечения.

1. Перейдите по адресу 123.hp.com/laserjet.
2. Выполните указанные действия для загрузки HP Easy Start.

Linux. Для получения информации и драйверов печати для ОС Linux перейдите по адресу www.hp.com/go/linuxprinting.

UNIX. Для получения информации и драйверов печати для ОС UNIX перейдите по адресу www.hp.com/go/unixmodelscrips.

Таблица 1-4 Поддерживаемые драйверы печати и операционные системы

Операционная система	Драйвер печати установлен (с помощью веб-средства установки)
Windows 7, 32- и 64-разрядные версии	Драйвер печати HP PCL 6 (V3) для конкретного принтера устанавливается для данной ОС в процессе установки программного обеспечения.
Windows 8, 32- и 64-разрядные версии	Драйвер печати HP PCL 6 (V3) для конкретного принтера устанавливается для данной ОС в процессе установки программного обеспечения. ¹
Windows 8.1, 32- и 64-разрядные версии	Драйвер печати HP PCL-6 (V4) для конкретного принтера устанавливается для данной ОС в процессе установки программного обеспечения. ²
Windows 10, 32- и 64-разрядные версии	Драйвер печати HP PCL-6 (V4) для конкретного принтера устанавливается для данной ОС в процессе установки программного обеспечения.


Таблица 1-4 Поддерживаемые драйверы печати и операционные системы (продолжение)

Операционная система	Драйвер печати установлен (с помощью веб-средства установки)
Windows Server 2008 R2, 64-разрядная версия	Драйвер печати HP PCL 6 (V3) для конкретного принтера доступен для загрузки с веб-сайта поддержки принтера. Загрузите драйвер и используйте функцию Microsoft «Добавить принтер» для его установки. ³
Windows Server 2008 R2, SP1, 64-разрядная версия	Драйвер печати HP PCL 6 (V3) для конкретного принтера доступен для загрузки с веб-сайта поддержки принтера. Загрузите драйвер и используйте функцию Microsoft «Добавить принтер» для его установки.
Windows Server 2012	Драйвер печати HP PCL 6 (V3) для конкретного принтера доступен для загрузки с веб-сайта поддержки принтера. Загрузите драйвер и используйте функцию Microsoft «Добавить принтер» для его установки.
Windows Server 2012 R2	Драйвер печати HP PCL 6 (V3) для конкретного принтера доступен для загрузки с веб-сайта поддержки принтера. Загрузите драйвер и используйте функцию Microsoft «Добавить принтер» для его установки.
Windows Server 2016, 64-разрядная версия	Драйвер печати HP PCL 6 (V3) для конкретного принтера доступен для загрузки с веб-сайта поддержки принтера. Загрузите драйвер и используйте функцию Microsoft «Добавить принтер» для его установки.
macOS Sierra 10.12, macOS High Sierra 10.13, macOS Mojave 10.14	Чтобы установить драйвер печати, загрузите приложение HP Easy Start с веб-страницы 123.hp.com/laserjet . Выполните указанные действия, чтобы установить ПО принтера и драйвер печати.

¹ Поддержка Windows 8 RT обеспечивается с помощью 32-разрядного драйвера из состава ОС Microsoft версии 4.

² Поддержка Windows 8.1 RT обеспечивается с помощью 32-разрядного драйвера из состава ОС Microsoft версии 4.

³ Компания Microsoft прекратила предоставление базовой поддержки для Windows Server 2008 в январе 2015 г. Компания HP продолжит предоставление негарантированной поддержки ОС Server 2008.

 **ПРИМЕЧАНИЕ.** Для поддерживаемых в настоящее время ОС на сайте www.hp.com/support/colorljM454 можно получить исчерпывающие сведения по принтеру HP.

 **ПРИМЕЧАНИЕ.** Подробнее о клиентских и серверных ОС и поддержке драйверов HP UPD PCL6 и UPD PS для данного принтера см. на веб-сайте www.hp.com/go/upd (выберите **Технические характеристики**).

Таблица 1-5 Минимальные системные требования

Windows 7, 8, 8.1, 10	macOS Sierra v10.12, macOS High Sierra v10.13, macOS Mojave v10.14	Мобильные устройства, iOS, Android
<ul style="list-style-type: none"> • 32- или 64-разрядная версия • 2 ГБ свободного места на жестком диске • Microsoft Internet Explorer • Интернет-подключение • порт USB 	<ul style="list-style-type: none"> • 2 ГБ свободного места на жестком диске • Интернет-подключение 	<ul style="list-style-type: none"> • Подключение к маршрутизатору не требуется • www.hp.com/go/mobileprinting

Решения для мобильной печати

У компании HP есть несколько решений мобильной печати и печати через службу ePrint для удобной печати на любом принтере HP с ноутбука, планшетного ПК, смартфона или другого мобильного устройства.

Ознакомиться с полным списком и определиться с выбором можно на сайте www.hp.com/go/MobilePrinting.

- Bluetooth с низким энергопотреблением
- Печать с помощью HP ePrint через электронную почту (требуется подключение к веб-службам HP и регистрация принтера в HP Connected)
- Приложение ePrint Enterprise (поддерживается на всех принтерах с ПО ePrint Enterprise Server)
- Приложение HP Smart для устройств iOS и Android
- Приложение HP ePrint (доступно для Blackberry)
- Виртуальный принтер Google
- AirPrint
- Печать в Android
- HP Roam

Размеры принтера

Убедитесь, что размеры среды принтера достаточно большие, чтобы вместить принтер.

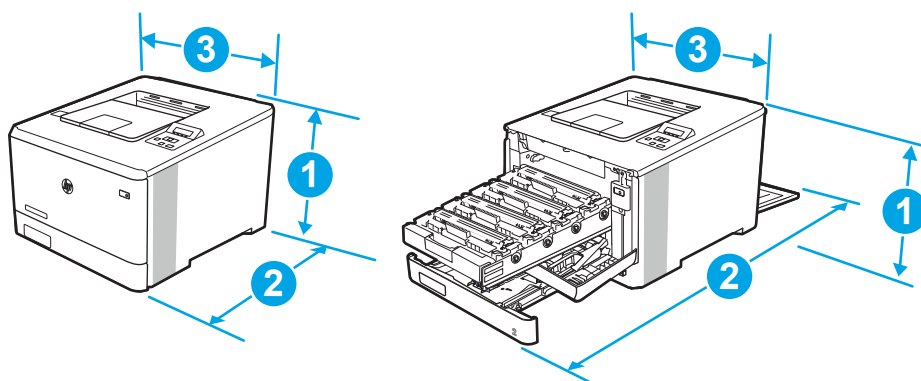


Таблица 1-6 Размеры модели M454nw

Оценка	Принтер полностью закрыт	Принтер полностью открыт
1 - высота	295,7 мм	295,7 мм
2 - глубина	459 мм	1025 мм
3 - ширина	413,6 мм	413,6 мм
Вес (с картриджами)	17,5 кг	17,5 кг

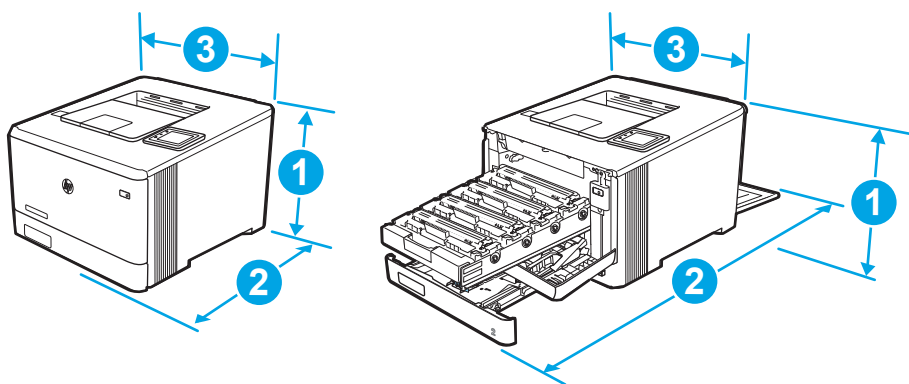


Таблица 1-7 Размеры моделей M454dn и 454dw

Оценка	Принтер полностью закрыт	Принтер полностью открыт
1 - высота	295,7 мм	295,7 мм (модель dn) 339,6 мм (модель dw)
2 - глубина	472 мм	1124,4 мм
3 - ширина	413,6 мм	413,6 мм
Вес (с картриджами)	18,9 кг	18,9 кг

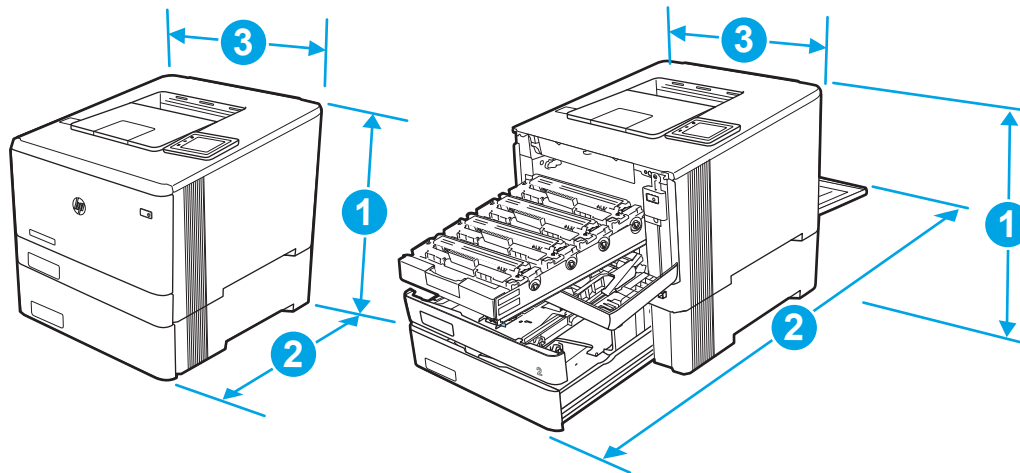


Таблица 1-8 Размеры модели с дополнительным лотком 3

Оценка	Принтер полностью закрыт	Принтер полностью открыт
1 - высота	427,7 мм	427,7 мм (модели nw и dn) 471,6 мм (модель dw)
2 - глубина	453 мм (модель nw) 472,3 мм (модели dn и dw)	1025 мм (модель nw) 1124,4 мм (модели dn и dw)

Таблица 1-8 Размеры модели с дополнительным лотком 3 (продолжение)

Оценка	Принтер полностью закрыт	Принтер полностью открыт
З - ширина	413,6 мм	413,6 мм
Вес (с картриджами)	22,7 кг (модель nw)	22,7 кг (модель nw)
	24,1 кг (модели dn и dw)	24,1 кг (модели dn и dw)

Энергопотребление, электротехнические характеристики и акустическая эмиссия

Для правильной работы принтер должен находиться в среде, соответствующей определенным техническим характеристикам электропитания.

Для получения актуальной информации см. домашнюю страницу службы поддержки для вашего принтера: www.hp.com/support/colorljM454.

⚠ ПРЕДУПРЕЖДЕНИЕ. Требования к электропитанию зависят от страны/региона, где продается данный принтер. Не преобразуйте рабочее напряжение. Это может вывести принтер из строя и послужить причиной аннулирования гарантийных обязательств.

Условия эксплуатации

Ознакомьтесь с рекомендованными характеристиками рабочей среды для вашего принтера.

Таблица 1-9 Условия эксплуатации

Условия эксплуатации	Рекомендуется	Допускается
Температура	От 15° до 27 °С	От 15° до 30°С
Относительная влажность	От 20% до 70% отн. влажности	10–80 % отн. влажности

2 Лотки для бумаги

Узнайте, как загружать и использовать лотки для бумаги и загружать специальные носители, например, конверты.

- [Введение](#)
- [Загрузка бумаги в лоток 1](#)
- [Загрузка бумаги в лоток 2](#)
- [Загрузите бумагу в лоток 3](#)
- [Загрузка и печать конвертов](#)

Для получения дополнительной информации см.:

В полной справке от HP для этого принтера представлена следующая информация:

- Установка и настройка
- Обучение и использование
- Решение проблем
- Загрузка обновлений ПО и микропрограммы
- Участие в форумах технической поддержки
- Поиск гарантийной информации и регламентирующих сведений

Введение

Ознакомьтесь с приведенными ниже сведениями о лотках для бумаги.

 **ПРЕДУПРЕЖДЕНИЕ.** Не выдвигайте более одного лотка одновременно.

Не используйте лоток для бумаги в качестве ступеньки.

Убирайте руки при закрытии лотков для бумаги.

При перемещении принтера все лотки должны быть закрыты.

Загрузка бумаги в лоток 1

Ознакомьтесь с приведенными ниже сведениями о загрузке бумаги в лоток 1.

- [Введение](#)
- [Загрузка бумаги в лоток 1 \(универсальный лоток\)](#)
- [Ориентация бумаги в лотке 1](#)


Введение

Далее приводится описание загрузки бумаги в лоток 1.

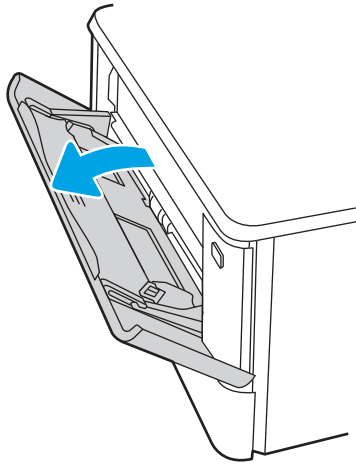
Загрузка бумаги в лоток 1 (универсальный лоток)

Для загрузки бумаги в лоток 1 выполните следующие действия.

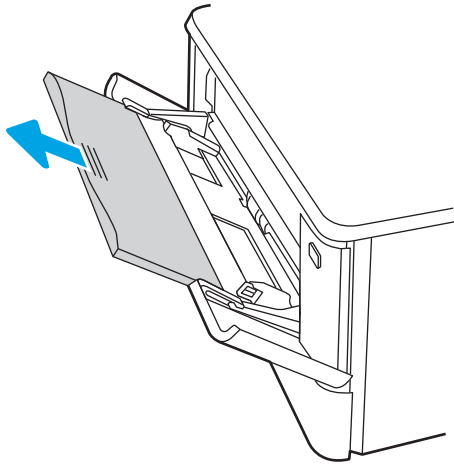
Этот лоток вмещает до 50 листов бумаги плотностью 75 г/м².

 **ПРЕДУПРЕЖДЕНИЕ.** Чтобы избежать замятия, не добавляйте и не извлекайте бумагу из лотка 1 во время печати.

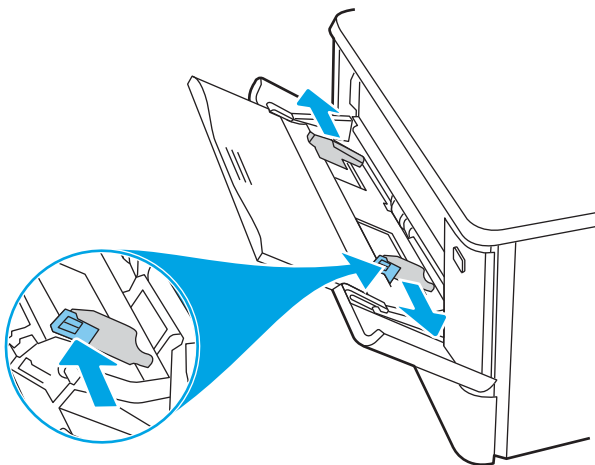
1. Откройте лоток 1, взявшись за ручки, расположенные по обеим сторонам лотка, и потяните вниз.



2. Вытяните удлинитель лотка.

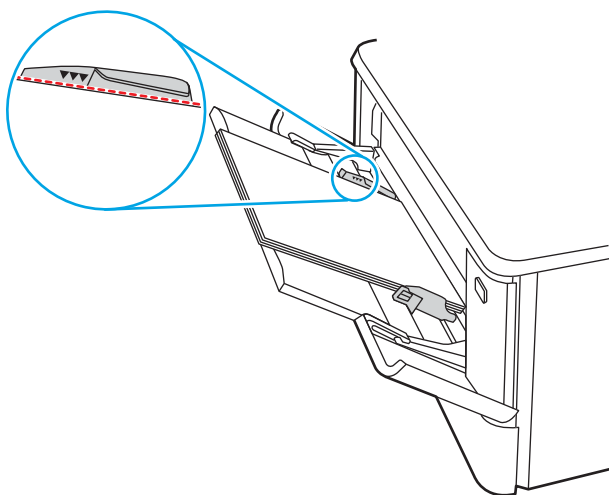


3. Нажмите на выступ на правой направляющей, затем разведите направляющие бумаги по требуемому размеру.



4. Загрузите бумагу в лоток. Убедитесь, что ограничители плотно прижаты к бумаге, а стопка бумаги ниже индикаторов максимальной высоты.

Подробнее об ориентации бумаги см. [Ориентация бумаги в лотке 1 на стр. 20](#).



5. Начните процесс печати на компьютере с помощью программного приложения. Убедитесь, что для драйвера настроены верный тип и формат бумаги для печати документа из лотка.

Ориентация бумаги в лотке 1

При использовании бумаги, которая требует определенной ориентации, загружайте ее в соответствии с данными из следующей таблицы.

Таблица 2-1 Ориентация бумаги в лотке 1

Тип бумаги	Вывод	Как загружать бумагу
Фирменные или предварительно отпечатанные бланки	1-сторонняя печать	Лицевой стороной вверх Верхним краем к принтеру

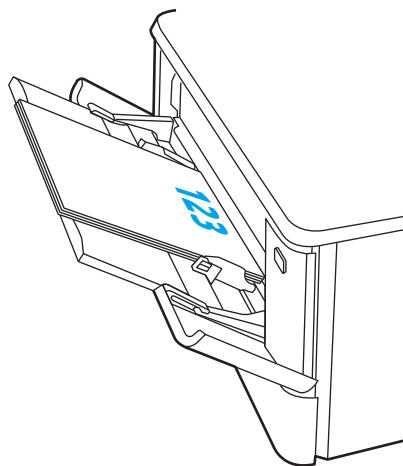
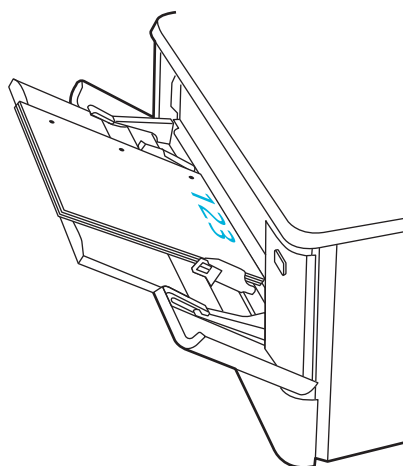
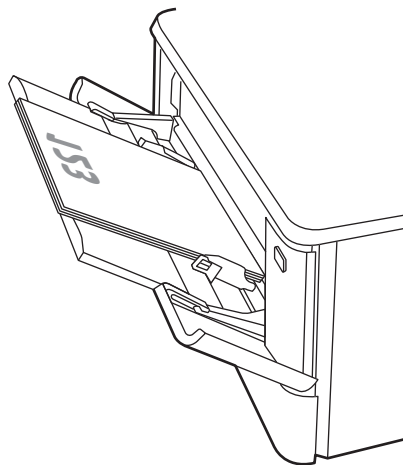


Таблица 2-1 Ориентация бумаги в лотке 1 (продолжение)

Тип бумаги	Вывод	Как загружать бумагу
Фирменные или предварительно отпечатанные бланки	2-сторонняя печать	Лицевой стороной вниз Верхним краем в направлении от принтера
Перфорированная	1-сторонняя или 2-сторонняя печать	Лицевой стороной вверх Перфорированным краем к левой стороне принтера



Загрузка бумаги в лоток 2

Ознакомьтесь с приведенными ниже сведениями о загрузке бумаги в лоток 2.

- [Введение](#)
- [Загрузка бумаги в лоток 2](#)
- [Ориентация бумаги в Лотке 2](#)

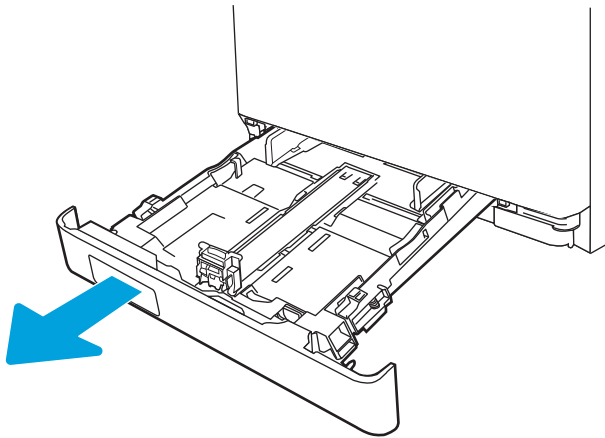
Введение

Далее приводится описание загрузки бумаги в лоток 2.

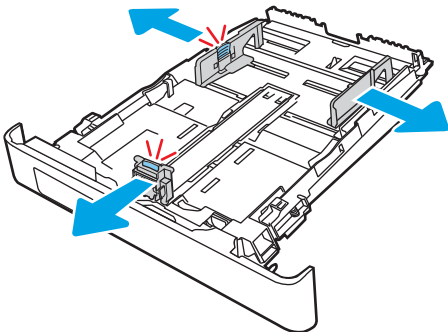
Загрузка бумаги в лоток 2

Этот лоток вмещает до 250 листов бумаги плотностью 75 г/м².

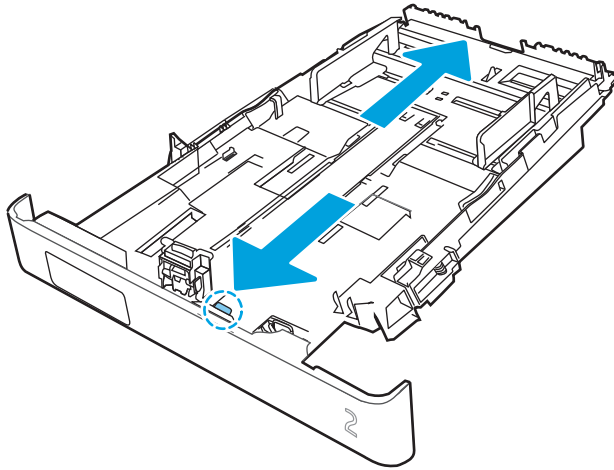
1. Откройте лоток 2.



2. Отрегулируйте ограничитель ширины бумаги: нажмите на регулировочные защелки на направляющих и сдвиньте ограничители по формату используемой бумаги.



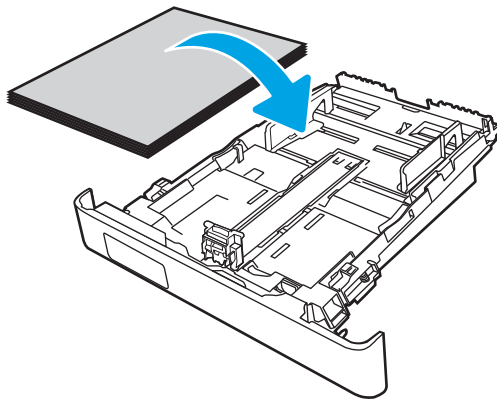
3. Для загрузки бумаги формата Legal выдвиньте лоток, нажав на фиксатор и потянув переднюю часть лотка наружу.




 **ПРИМЕЧАНИЕ.** После загрузки бумаги формата Legal лоток 2 будет выступать из принтера примерно на (51 мм).

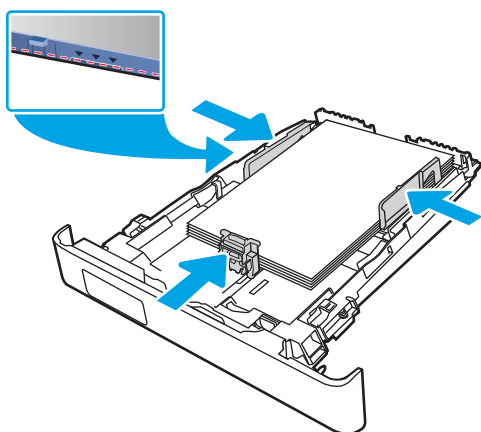
4. Загрузите бумагу в лоток.

Подробнее об ориентации бумаги см. [Ориентация бумаги в Лотке 2 на стр. 24.](#)

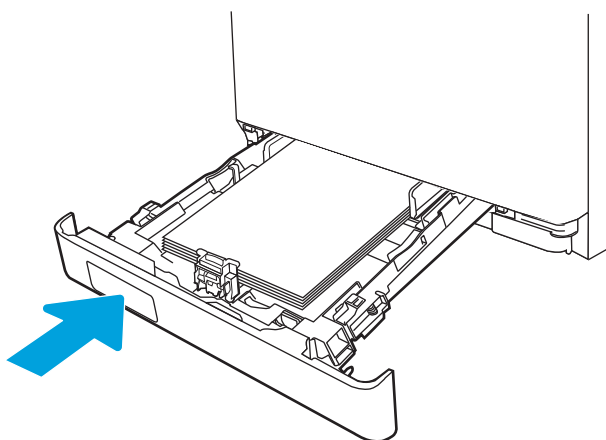


5. Убедитесь, что стопка бумаги выровнена со всех четырех углов. Придвиньте направляющие ширины и длины вплотную к стопке бумаги.

 **ПРИМЕЧАНИЕ.** Чтобы избежать замятия, не переполняйте лоток. Верх стопки должен располагаться ниже указателя заполнения лотка.



6. Убедившись в том, что стопка бумаги находится ниже индикатора заполнения лотка, закройте лоток.



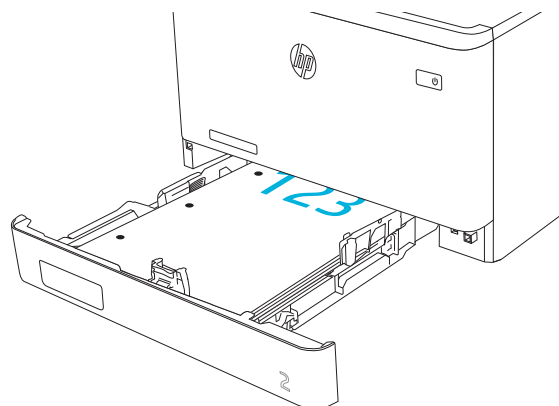
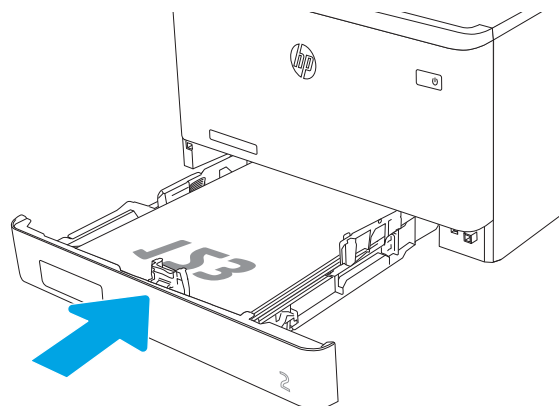
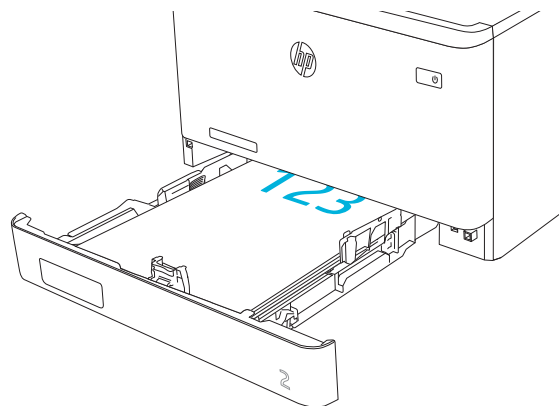
7. Начните процесс печати на компьютере с помощью программного приложения. Убедитесь, что для драйвера настроены верный тип и формат бумаги для печати документа из лотка.

Ориентация бумаги в Лотке 2

При использовании бумаги, которая требует определенной ориентации, загружайте ее в соответствии с данными из следующей таблицы.

Таблица 2-2 Ориентация бумаги в лотке 2

Тип бумаги	Вывод	Как загружать бумагу
Фирменные или предварительно отпечатанные бланки	1-сторонняя печать	Лицевой стороной вверх Верхним краем по направлению к принтеру.
Фирменные или предварительно отпечатанные бланки	2-сторонняя печать	Лицевой стороной вниз Верхним краем в направлении от принтера
Перфорированная	1-сторонняя или 2-сторонняя печать	Лицевой стороной вверх Перфорированным краем к левой стороне принтера



Для получения информации о расположении и ориентации конвертов в лотке 2 см. [Ориентация конверта на стр. 31.](#)

Загрузите бумагу в лоток 3

Ознакомьтесь с приведенными ниже сведениями о загрузке бумаги в лоток 3.

- [Введение](#)
- [Загрузка бумаги в лоток 3 \(необязательно\)](#)
- [Ориентация бумаги в лотке 3](#)

Введение

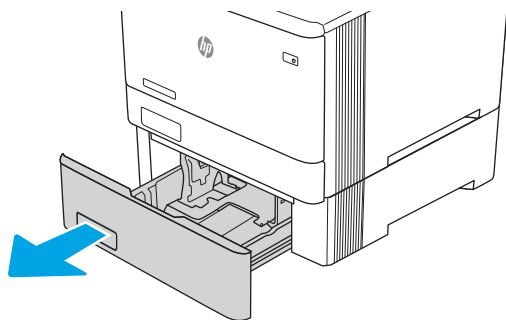
Далее приводится описание загрузки бумаги в лоток 3.

Загрузка бумаги в лоток 3 (необязательно)

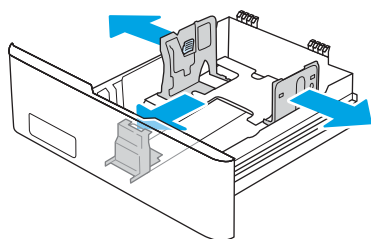
Этот лоток вмещает до 550 листов бумаги плотностью 75 г/м².

Не печатайте на конвертах, этикетках или бумаге неподдерживаемых форматов из лотка 3. Печать на таких типах бумаги выполняется только при подаче из лотка 1.

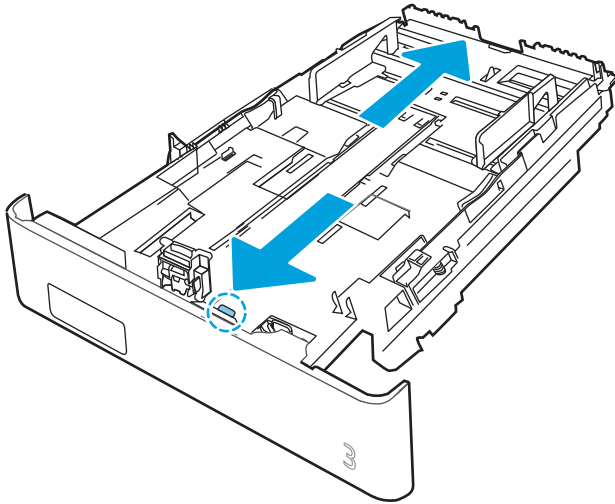
1. Откройте лоток 3.



2. Отрегулируйте ограничитель ширины бумаги: нажмите на регулировочные защелки на направляющих и сдвиньте ограничители по формату используемой бумаги.




3. Для загрузки бумаги формата Legal выдвиньте лоток, нажав на фиксатор и потянув переднюю часть лотка наружу.

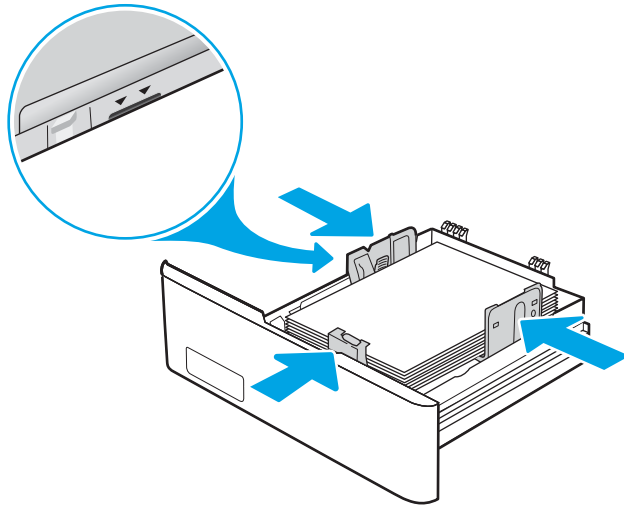


4. Загрузите бумагу в лоток.

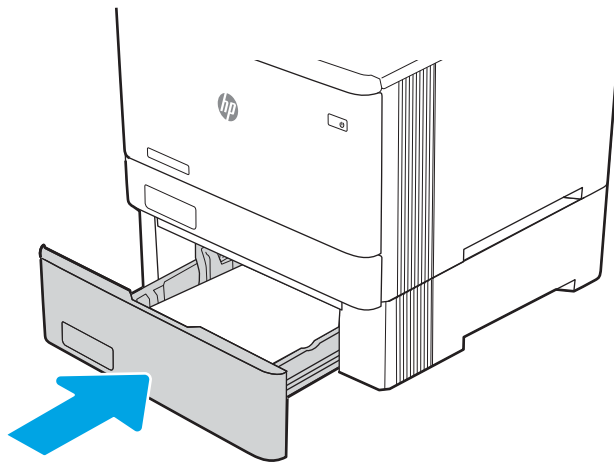
Подробнее об ориентации бумаги см. [Ориентация бумаги в лотке 3 на стр. 29](#).

5. Убедитесь, что стопка бумаги выровнена со всех четырех углов. Придвиньте направляющие ширины и длины вплотную к стопке бумаги.

 **ПРИМЕЧАНИЕ.** Чтобы избежать замятия, не переполняйте лоток. Верх стопки должен располагаться ниже указателя заполнения лотка.



6. Убедившись в том, что стопка бумаги находится ниже индикатора заполнения лотка, закройте лоток.



7. Начните процесс печати на компьютере с помощью программного приложения. Убедитесь, что для драйвера настроены верный тип и формат бумаги для печати документа из лотка.

Ориентация бумаги в лотке 3

При использовании бумаги, которая требует определенной ориентации, загружайте ее в соответствии с данными из следующей таблицы.

Таблица 2-3 Ориентация бумаги в лотке 3

Тип бумаги	Вывод	Как загружать бумагу
Фирменные или предварительно отпечатанные бланки	1-сторонняя печать	Лицевой стороной вверх Верхним краем по направлению к принтеру.

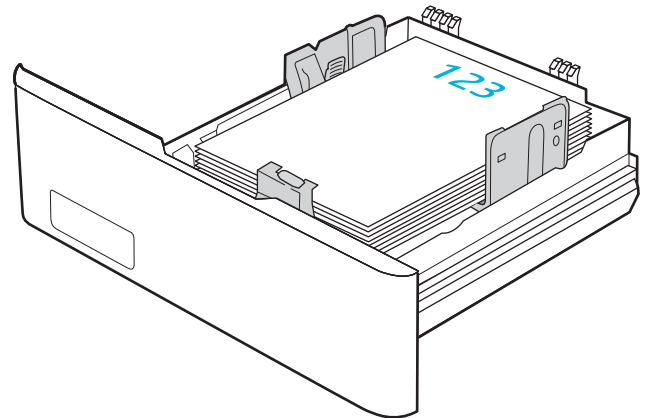
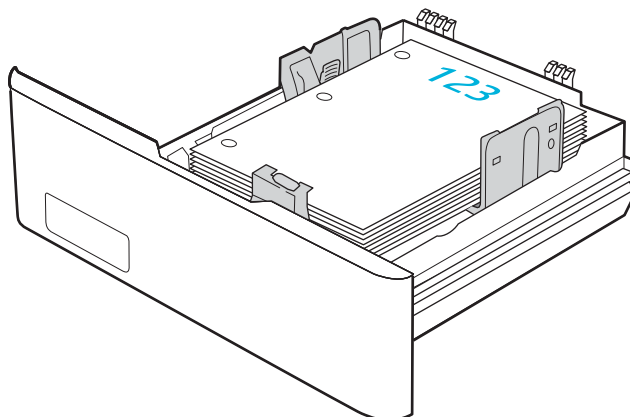
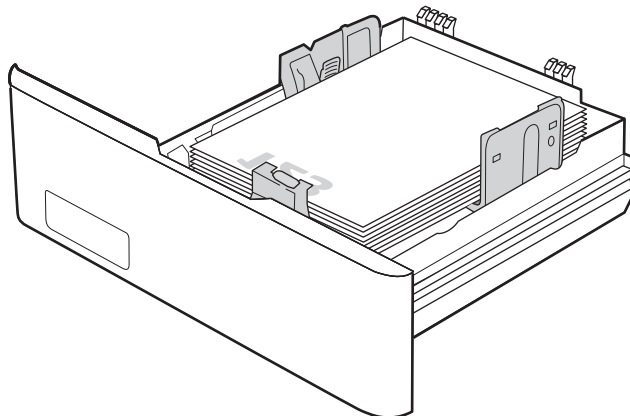


Таблица 2-3 Ориентация бумаги в лотке 3 (продолжение)

Тип бумаги	Вывод	Как загружать бумагу
Фирменные или предварительно отпечатанные бланки	2-сторонняя печать	Лицевой стороной вниз Верхним краем в направлении от принтера
Перфорированная	1-сторонняя или 2-сторонняя печать	Лицевой стороной вверх Перфорированным краем к левой стороне принтера



Загрузка и печать конвертов

Ознакомьтесь с приведенными ниже сведениями о загрузке и печати конвертов.

- [Введение](#)
- [Печать конвертов](#)
- [Ориентация конверта](#)

Введение

В следующем разделе приводится описание печати и загрузки конвертов.

Печать конвертов

Для печати на конвертах с подачей из лотка 1 или 2 следуйте следующим инструкциям, чтобы выбрать соответствующие параметры в драйвере печати. Лоток 1 вмещает до 10 конвертов

1. Из окна программы выберите параметр **Печать**.
2. Выберите принтер из списка принтеров, а затем нажмите или коснитесь пункта **Свойства** или **Параметры**, чтобы открыть драйвер печати.



ПРИМЕЧАНИЕ. Название кнопки различается в зависимости от программного обеспечения.

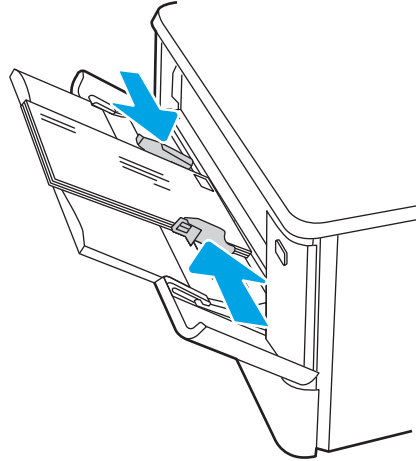
3. Нажмите или коснитесь вкладки **Бумага/качество**.
4. В раскрывающемся списке **Формат бумаги** выберите соответствующий формат для конвертов.
5. В раскрывающемся списке **Тип бумаги** выберите **Конверты**.
6. В раскрывающемся списке **Источник бумаги** выберите **Подача вручную**.
7. Нажмите кнопку **ОК**, чтобы закрыть диалоговое окно **Свойства документа**.
8. В диалоговом окне **Печать** нажмите кнопку **ОК**, чтобы отправить задание на печать.

Ориентация конверта

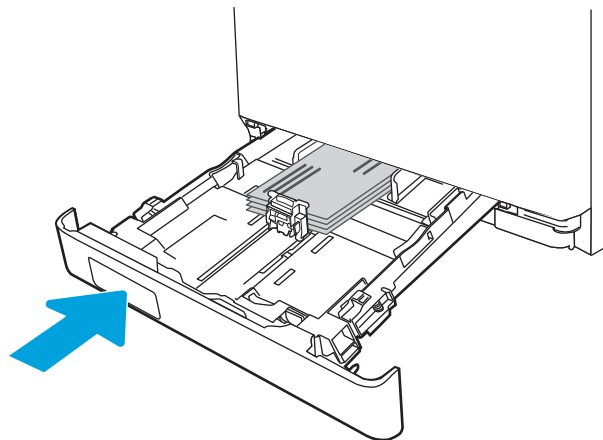
При работе с конвертами загружайте их в соответствии с информацией, приведенной в следующей таблице.

Таблица 2-4 Ориентация конверта

Лоток	Как загружать
Лоток 1	Лицевой стороной вверх Короткой стороной с маркой к устройству



Лоток 2	Лицевой стороной вверх Короткой стороной с маркой к устройству
---------	---



3 Расходные материалы, дополнительные принадлежности и запасные детали

Заказ расходных материалов и дополнительных принадлежностей, замена картриджей с тонером, а также снятие и замена других деталей.

- [Заказ расходных материалов, дополнительных принадлежностей и запасных деталей](#)
- [Динамическая безопасность](#)
- [Настройка параметров расходных материалов HP для защиты картриджей с тонером](#)
- [Замена картриджа с тонером](#)

Для получения помощи по видео см. www.hp.com/videos/LaserJet.

Для получения дополнительной информации см.:

В полной справке от HP для этого принтера представлена следующая информация:

- Установка и настройка
- Обучение и использование
- Решение проблем
- Загрузка обновлений ПО и микропрограммы
- Участие в форумах технической поддержки
- Поиск гарантийной информации и регламентирующих сведений

Заказ расходных материалов, дополнительных принадлежностей и запасных деталей

Подробные сведения о заказе расходных материалов, дополнительных принадлежностей и запасных деталей для принтера.

- [Оформление заказов](#)
- [Расходные материалы и дополнительные принадлежности](#)
- [Детали для самостоятельного ремонта](#)

Оформление заказов

Информация и ссылки для заказа расходных материалов, деталей и дополнительных устройств для принтера.

Параметр оформления заказов	Информация о заказе
Заказ расходных материалов и бумаги	www.hp.com/go/suresupply
Заказ оригинальных комплектующих и расходных материалов HP	www.hp.com/buy/parts
Заказ через сервисный центр или службу поддержки	Обратитесь в уполномоченный сервисный центр или службу поддержки HP.
Заказ при помощи встроенного веб-сервера HP (EWS)	Для доступа в адресной строке поддерживаемого веб-браузера, установленного на используемом компьютере, введите IP-адрес устройства или имя хоста. Встроенный веб-сервер (EWS) содержит ссылку на сайт HP SureSupply, который представляет возможности приобретения оригинальных расходных материалов HP.

Расходные материалы и дополнительные принадлежности

Информация о расходных материалах и дополнительных устройствах, которые доступны для вашего принтера.

⚠ ПРЕДУПРЕЖДЕНИЕ. Картриджи предназначены для дистрибуции и использования только в пределах указанной страны/региона. Они не будут работать за пределами данной страны/региона.

Таблица 3-1 Расходные материалы

Позиция	Описание	Номер картриджа	Номер детали
Расходные материалы			
Только для Северной и Латинской Америки			
Черный оригинальный картридж с тонером HP 414A LaserJet	Сменный черный картридж с тонером стандартной емкости	414A	W2020A
Голубой оригинальный картридж с тонером HP 414A LaserJet	Сменный голубой картридж с тонером стандартной емкости	414A	W2021A
Желтый оригинальный картридж с тонером HP 414A LaserJet	Сменный пурпурный картридж с тонером стандартной емкости	414A	W2022A

Таблица 3-1 Расходные материалы (продолжение)

Позиция	Описание	Номер картриджа	Номер детали
Пурпурный оригинальный картридж с тонером HP 414A LaserJet	Сменный пурпурный картридж с тонером стандартной емкости	414A	W2023A
Черный оригинальный картридж с тонером высокой емкости HP 414X LaserJet	Сменный черный картридж с тонером высокой емкости	414X	W2020X
Голубой оригинальный картридж с тонером высокой емкости HP 414X LaserJet	Сменный голубой картридж с тонером высокой емкости	414X	W2021X
Желтый оригинальный картридж с тонером высокой емкости HP 414X LaserJet	Сменный желтый картридж с тонером высокой емкости	414X	W2022X
Пурпурный оригинальный картридж с тонером высокой емкости HP 414A LaserJet	Сменный пурпурный картридж с тонером высокой емкости	414X	W2023X
Только для Европы, Ближнего Востока, России, СНГ и Африки			
Черный оригинальный картридж с тонером HP 415A LaserJet	Сменный черный картридж с тонером стандартной емкости	415A	W2030A
Голубой оригинальный картридж с тонером HP 415A LaserJet	Сменный голубой картридж с тонером стандартной емкости	415A	W2031A
Желтый оригинальный картридж с тонером HP 415A LaserJet	Сменный пурпурный картридж с тонером стандартной емкости	415A	W2032A
Пурпурный оригинальный картридж с тонером HP 415A LaserJet	Сменный пурпурный картридж с тонером стандартной емкости	415A	W2033A
Черный оригинальный картридж с тонером высокой емкости HP 415X LaserJet	Сменный черный картридж с тонером высокой емкости	415X	W2030X
Голубой оригинальный картридж с тонером высокой емкости HP 415X LaserJet	Сменный голубой картридж с тонером высокой емкости	415X	W2031X
Желтый оригинальный картридж с тонером высокой емкости HP 415X LaserJet	Сменный желтый картридж с тонером высокой емкости	415X	W2032X
Пурпурный оригинальный картридж с тонером высокой емкости HP 415A LaserJet	Сменный пурпурный картридж с тонером высокой емкости	415X	W2033X
Только для Азиатско-Тихоокеанских стран/регионов			
Черный оригинальный картридж с тонером HP 416A LaserJet	Сменный черный картридж с тонером стандартной емкости	416A	W2040A
Голубой оригинальный картридж с тонером HP 416A LaserJet	Сменный голубой картридж с тонером стандартной емкости	416A	W2041A
Желтый оригинальный картридж с тонером HP 416A LaserJet	Сменный пурпурный картридж с тонером стандартной емкости	416A	W2042A
Пурпурный оригинальный картридж с тонером HP 416A LaserJet	Сменный пурпурный картридж с тонером стандартной емкости	416A	W2043A

Таблица 3-1 Расходные материалы (продолжение)

Позиция	Описание	Номер картриджа	Номер детали
Черный оригинальный картридж с тонером высокой емкости HP 416X LaserJet	Сменный черный картридж с тонером высокой емкости	416X	W2040X
Голубой оригинальный картридж с тонером высокой емкости HP 416X LaserJet	Сменный голубой картридж с тонером высокой емкости	416X	W2041X
Желтый оригинальный картридж с тонером высокой емкости HP 416X LaserJet	Сменный желтый картридж с тонером высокой емкости	416X	W2042X
Пурпурный оригинальный картридж с тонером высокой емкости HP 416A LaserJet	Сменный пурпурный картридж с тонером высокой емкости	416X	W2043X

Таблица 3-2 Дополнительные устройства

Позиция	Описание	Номер детали
Дополнительные устройства		
Дополнительное устройство подачи на 550 листов	Дополнительный лоток 3	CF404A
Кабель принтера USB 2.0	Кабель типа А-В (стандартный, 2 метра)	DT2738

Детали для самостоятельного ремонта

Детали для самостоятельного ремонта (CSR) доступны для многих принтеров HP LaserJet для сокращения времени ремонта.

Более подробные сведения о программе CSR, а также преимущества можно найти по адресу www.hp.com/go/csr-support и www.hp.com/go/csr-faq.

Чтобы получить подлинные запасные детали HP, закажите их на странице www.hp.com/buy/parts, либо свяжитесь с авторизованным сервисным центром или поставщиком услуг HP. Для оформления заказа необходимо заказать одно из следующего: номер детали, серийный номер (указан на обратной стороне принтера), номер продукта или название принтера.

- Детали, для которых **требуется** самостоятельная замена, должны устанавливаться пользователем (персонал сервисной службы HP выполняет такую замену только за дополнительную плату). Гарантия на принтер HP не покрывает замену таких деталей на месте или их возврат на склад.
- Детали, для которых самостоятельная замена является **необязательной**, бесплатно устанавливаются персоналом сервисной службы HP по запросу в течение гарантийного периода принтера.

Таблица 3-3 Детали для самостоятельного ремонта

Позиция	Описание	Самостоятельная замена	Номер детали
Входной лоток на 150 листов	Замена кассеты лотка 2	Обязательно	RM2-6377-000CN
Устройство подачи бумаги на 550 листов	Дополнительный лоток 3 для замены	Обязательно	CF404-67901

Динамическая безопасность

Узнайте подробнее о принтерах с поддержкой динамической безопасности.

В некоторых принтерах HP используются картриджи с микросхемами безопасности или электронной схемой. Картриджи, в которых используется микросхема стороннего производителя, модифицированная электронная схема или электронная схема стороннего производителя*, могут не работать. Кроме того, микросхемы, которые работают на данный момент, могут перестать работать в будущем.

Как и у большинства других производителей печатного оборудования, у HP есть свой процесс проверки подлинности картриджей. HP продолжает использовать средства защиты, обеспечивающие повышение качества и удобства печати для клиентов, поддержание целостности наших систем печати и защиту нашей интеллектуальной собственности. Эти средства включают в себя методы проверки подлинности, которые периодически изменяются и могут препятствовать работе некоторых расходных материалов сторонних производителей в настоящее время или в будущем. Принтеры HP и оригинальные картриджи HP обеспечивают самое высокое качество, безопасность и надежность. При использовании поддельных неподлинных картриджей клиенты могут сталкиваться с проблемами качества и потенциальной угрозой безопасности, которые влияют на весь процесс печати.

***Микросхемы сторонних производителей, модифицированные электронные схемы или электронные схемы сторонних производителей** не производятся и не проверяются компанией HP. HP не может гарантировать работу таких микросхем или электронных схем на вашем принтере в настоящее время или в будущем. При использовании неоригинального картриджа HP обратитесь к поставщику, чтобы проверить, установлена ли в картридже оригинальная защитная микросхема HP или немодифицированная электронная схема HP.

Настройка параметров расходных материалов HP для защиты картриджей с тонером

Администратор сети может настроить параметры защиты картриджей с тонером, используя панель управления принтера или встроенный веб-сервер HP (EWS).

- [Введение](#)
- [Включение и отключение функции «Политика по картриджам»](#)
- [Включение и отключение функции «Защита картриджей»](#)

Введение

Используйте функции HP "Политика по картриджам" и "Защита картриджей", чтобы узнать, какие картриджи установлены в принтере, и защитить их от кражи.

- **Политика по картриджам.** Эта функция защищает принтер от использования поддельных картриджей с тонером, позволяя устанавливать только оригинальные картриджи HP. Подлинные картриджи HP обеспечивают наилучшее качество печати. При установке картриджа, который не является подлинным картриджем HP, на панели управления принтера появляется сообщение о недействительности картриджа, а также дальнейшие инструкции.
- **Защита картриджей:** Эта функция привязывает картриджи с тонером к определенному принтеру или к нескольким принтерам, чтобы эти картриджи невозможно было использовать в других принтерах. Защита картриджей позволяет сохранять вложенные средства. Если эта функция включена, при установке защищенного картриджа из исходного принтера в другой принтер печать будет невозможна. На панели управления принтера появится сообщение о том, что картридж защищен, а также дальнейшие инструкции.

⚠ ПРЕДУПРЕЖДЕНИЕ. После включения на принтере функции защиты картриджей эта функция будет *всегда* автоматически применяться ко всем картриджам, устанавливаемым в принтер. Чтобы выключить защиту для нового картриджа, отключите функцию *перед* его установкой.

При отключении этой функции защита не выключается для установленных картриджей.

Обе функции по умолчанию отключены. Для включения или отключения выполните следующие действия.

Включение и отключение функции «Политика по картриджам»

Функцию политики по картриджам можно включить или отключить с помощью панели управления или встроенного веб-сервера (EWS).

- [Использование панели управления принтера для включения функции «Политика по картриджам»](#)
- [Использование панели управления принтера для отключения функции «Политика по картриджам»](#)
- [Использование встроенного веб-сервера HP \(EWS\) для включения функции «Политика по картриджам»](#)
- [Использование встроенного веб-сервера HP \(EWS\) для отключения функции «Политика по картриджам»](#)
- [Устранение неполадок: сообщения об ошибках на панели управления о политике по картриджам](#)




ПРИМЕЧАНИЕ. Для включения или отключения этой функции может потребоваться ввод пароля администратора.

Обратитесь к администратору, чтобы узнать, был ли установлен пароль администратора. Пароли встроенного веб-сервера (EWS) нельзя восстановить.

Использование панели управления принтера для включения функции «Политика по картриджам»

Администратор сети может включить функцию «Политика по картриджам» на панели управления принтера. Эта функция позволяет использовать в принтере только подлинные картриджи HP.

1. Перейдите к меню «Настройка»:
 - Сенсорная панель управления. На главном экране панели управления принтера сдвиньте вкладку в верхней части экрана вниз, чтобы открыть панель мониторинга, а затем коснитесь значка «Настройка» .
 - **2-строчная панель управления с ЖК-экраном.** Нажмите кнопку **OK**, чтобы открыть главный экран. С помощью кнопок со стрелками выберите **Настройка**, а затем повторно нажмите кнопку **OK**.
2. В меню «Настройка» коснитесь или нажмите кнопки со стрелками и кнопку **OK**, чтобы открыть следующие меню:
 1. **Параметры расходных материалов**
 2. **Политика по картриджам**
3. Выберите **Официальн. HP** для включения функции.

Использование панели управления принтера для отключения функции «Политика по картриджам»

Администратор сети может отключить функцию «Политика по картриджам» на панели управления принтера. При этом удаляется ограничение, и могут использоваться не только подлинные картриджи HP.

1. Перейдите к меню «Настройка»:


- Сенсорная панель управления. На главном экране панели управления принтера сдвиньте вкладку в верхней части экрана вниз, чтобы открыть панель мониторинга, а затем коснитесь значка «Настройка» (⚙️).
 - **2-строчная панель управления с ЖК-экраном.** Нажмите кнопку **OK**, чтобы открыть главный экран. С помощью кнопок со стрелками выберите **Настройка**, а затем повторно нажмите кнопку **OK**.
2. В меню «Настройка» коснитесь или нажмите кнопки со стрелками и кнопку **OK**, чтобы открыть следующие меню:
 1. **Параметры расходных материалов**
 2. **Политика по картриджам**
 3. Выберите **Выкл.**, чтобы отключить данную функцию.


Использование встроенного веб-сервера HP (EWS) для включения функции «Политика по картриджам»

Администратор сети может включить функцию «Политика по картриджам» на встроенном веб-сервере (EWS). Эта функция позволяет использовать в принтере только подлинные картриджи HP.

1. Найдите IP-адрес принтера на панели управления принтера:
 - Сенсорная панель управления. На главном экране панели управления принтера коснитесь значка «Беспроводная связь» (📶) или значка Ethernet (🌐), чтобы просмотреть IP-адрес или имя хоста принтера.
 - **2-строчная панель управления с ЖК-экраном.** Нажмите кнопку **OK** на панели управления принтера, чтобы открыть главный экран. Используйте кнопки со стрелками и кнопку **OK**, чтобы найти и открыть следующие меню:
 1. **Настройка**
 2. **Сетевая установка**
 3. **Общие параметры**

В меню «Общие параметры» выберите **Показать IP-адрес**, а затем выберите **Да** для отображения IP-адреса или имени хоста принтера.
2. Откройте веб-браузер и в адресной строке введите IP-адрес или имя хоста точно в том виде, в котором они отображаются на панели управления принтера. Нажмите клавишу **ввода** на клавиатуре компьютера. Откроется страница встроенного веб-сервера.

 <https://10.10.XX.XXX/>

 **ПРИМЕЧАНИЕ.** Если в веб-браузере отображается сообщение о том, что доступ к веб-сайту может быть небезопасным, выберите опцию, подтверждающую выполнение перехода. Доступ к этому веб-сайту не нанесет вреда компьютеру.


3. На начальной странице встроенного веб-сервера (EWS) выберите вкладку **Параметры**.
4. На левой навигационной панели выберите **Расходные материалы**, чтобы раскрыть список опций, и нажмите **Параметры расходных материалов**.


5. В области **Политика по картриджам** нажмите раскрывающееся меню и выберите **Официальн. НР**.
6. Нажмите кнопку **Применить**, чтобы сохранить изменения.

Использование встроенного веб-сервера HP (EWS) для отключения функции «Политика по картриджам»

Администратор сети может отключить функцию «Политика по картриджам» на встроенном веб-сервере (EWS). При этом удаляется ограничение, и могут использоваться не только подлинные картриджи HP.

1. Найдите IP-адрес принтера на панели управления принтера:
 - Сенсорная панель управления. На главном экране панели управления принтера коснитесь значка «Беспроводная связь» (📶) или значка Ethernet (🌐), чтобы просмотреть IP-адрес или имя хоста принтера.
 - **2-строчная панель управления с ЖК-экраном.** Нажмите кнопку **OK** на панели управления принтера, чтобы открыть главный экран. С помощью кнопок со стрелками и кнопки **OK** перейдите к следующему меню и откройте их:
 1. **Настройка**
 2. **Сетевая установка**
 3. **Общие параметры**В меню «Общие параметры» выберите **Показать IP-адрес**, а затем выберите **Да** для отображения IP-адреса или имени хоста принтера.
2. Откройте веб-браузер и в адресной строке введите IP-адрес или имя хоста точно в том виде, в котором они отображаются на панели управления принтера. Нажмите клавишу **ввода** на клавиатуре компьютера. Откроется страница встроенного веб-сервера.

 <https://10.10.XX.XXX/>

 **ПРИМЕЧАНИЕ.** Если в веб-браузере отображается сообщение о том, что доступ к веб-сайту может быть небезопасным, выберите опцию, подтверждающую выполнение перехода. Доступ к этому веб-сайту не нанесет вреда компьютеру.

3. На начальной странице встроенного веб-сервера (EWS) выберите вкладку **Параметры**.
4. На левой навигационной панели выберите **Расходные материалы**, чтобы раскрыть список опций, и нажмите **Параметры расходных материалов**.
5. В области **Политика по картриджам** нажмите раскрывающееся меню и выберите **Выкл.**
6. Нажмите кнопку **Применить**, чтобы сохранить изменения.

Устранение неполадок: сообщения об ошибках на панели управления о политике по картриджам

Ознакомьтесь с действиями, которые рекомендуется выполнять при выводе сообщений об ошибках политики по картриджам.

Таблица 3-4 Сообщения об ошибках на панели управления о политике по картриджам

Сообщение об ошибке	Описание	Рекомендуемое решение
10.0X.30 недопустимый картридж: <Color>	Администратором предусмотрено использование в этом принтере только подлинных расходных материалов HP, на которые распространяется гарантия. Чтобы продолжить печать, следует заменить картридж.	Замените картридж подлинным картриджем с тонером HP. Если вы полагаете, что приобрели подлинные расходные материалы HP, посетите www.hp.com/go/anticounterfeit , чтобы определить, является ли картридж действительно подлинным картриджем HP и узнать, что делать, если это не подлинный картридж HP.

Включение и отключение функции «Защита картриджей»

Функцию защиты картриджей можно включить или отключить с панели управления или из встроенного веб-сервера (EWS).

- [Использование панели управления принтера для включения функции «Защита картриджей»](#)
- [Использование панели управления принтера для отключения функции «Защита картриджей»](#)
- [Использование встроенного веб-сервера HP \(EWS\) для включения функции «Защита картриджей»](#)
- [Использование встроенного веб-сервера HP \(EWS\) для отключения функции «Защита картриджей»](#)
- [Устранение неполадок: сообщения на панели управления об ошибках, связанных с защитой картриджей](#)





ПРИМЕЧАНИЕ. Для включения или отключения этой функции может потребоваться ввод пароля администратора.

Обратитесь к администратору, чтобы узнать, был ли установлен пароль администратора. Пароли встроенного веб-сервера (EWS) нельзя восстановить.

Использование панели управления принтера для включения функции «Защита картриджей»

Администратор сети может включить функцию «Защита картриджей» на панели управления принтера. Эта функция защищает картриджи, связанные с данным принтером, от кражи и использования в других принтерах.

1. Перейдите к меню «Настройка»:
 - Сенсорная панель управления. На главном экране панели управления принтера сдвиньте вкладку в верхней части экрана вниз, чтобы открыть панель мониторинга, а затем коснитесь значка «Настройка» .
 - **2-строчная панель управления с ЖК-экраном.** Нажмите кнопку **OK**, чтобы открыть главный экран. С помощью кнопок со стрелками выберите **Настройка**, а затем повторно нажмите кнопку **OK**.
2. В меню «Настройка» коснитесь или нажмите кнопки со стрелками и кнопку **OK**, чтобы открыть следующие меню:
 1. **Параметры расходных материалов**
 2. **Функция защиты картриджей**
3. Выберите **Защитить картриджи**.

 **ПРЕДУПРЕЖДЕНИЕ.** После включения на принтере функции защиты картриджей эта функция будет *всегда* автоматически применяться ко всем картриджам, устанавливаемым в принтер. Чтобы выключить защиту для нового картриджа, отключите функцию *перед* его установкой.

При отключении этой функции защита не выключается для установленных картриджей.

Использование панели управления принтера для отключения функции «Защита картриджей»


Администратор сети может отключить функцию «Защита картриджей» на панели управления принтера. При этом удаляется защита всех новых картриджей, установленных в принтере.


1. Перейдите к меню «Настройка»:
 - Сенсорная панель управления. На главном экране панели управления принтера сдвиньте вкладку в верхней части экрана вниз, чтобы открыть панель мониторинга, а затем коснитесь значка «Настройка» (⚙️).
 - **2-строчная панель управления с ЖК-экраном.** Нажмите кнопку **OK**, чтобы открыть главный экран. С помощью кнопок со стрелками выберите **Настройка**, а затем повторно нажмите кнопку **OK**.
2. В меню «Настройка» коснитесь или нажмите кнопки со стрелками и кнопку **OK**, чтобы открыть следующие меню:
 1. **Параметры расходных материалов**
 2. **Функция защиты картриджей**
3. Выберите **Выкл.**, чтобы отключить данную функцию.

Использование встроенного веб-сервера HP (EWS) для включения функции «Защита картриджей»

Администратор сети может включить функцию «Защита картриджей» на встроенном веб-сервере (EWS). Эта функция защищает картриджи, связанные с данным принтером, от кражи и использования в других принтерах.


1. Найдите IP-адрес принтера на панели управления принтера:
 - Сенсорная панель управления. На главном экране панели управления принтера коснитесь значка «Беспроводная связь» (📶) или значка Ethernet (🌐), чтобы просмотреть IP-адрес или имя хоста принтера.
 - **2-строчная панель управления с ЖК-экраном.** Нажмите кнопку **OK** на панели управления принтера, чтобы открыть главный экран. Используйте кнопки со стрелками и кнопку **OK**, чтобы найти и открыть следующие меню:
 1. **Настройка**
 2. **Сетевая установка**
 3. **Общие параметры**В меню «Общие параметры» выберите **Показать IP-адрес**, а затем выберите **Да** для отображения IP-адреса или имени хоста принтера.
2. Откройте веб-браузер и в адресной строке введите IP-адрес или имя хоста точно в том виде, в котором они отображаются на панели управления принтера. Нажмите клавишу **ввода** на клавиатуре компьютера. Откроется страница встроенного веб-сервера.

 <https://10.10.XXXX/>

 **ПРИМЕЧАНИЕ.** Если в веб-браузере отображается сообщение о том, что доступ к веб-сайту может быть небезопасным, выберите опцию, подтверждающую выполнение перехода. Доступ к этому веб-сайту не нанесет вреда компьютеру.

3. На начальной странице встроенного веб-сервера (EWS) выберите вкладку **Параметры**.
4. На левой навигационной панели выберите **Расходные материалы**, чтобы раскрыть список опций, и нажмите **Параметры расходных материалов**.



5. В области **Защита картриджей** нажмите на раскрывающееся меню и выберите **Вкл.**
6. Нажмите кнопку **Применить**, чтобы сохранить изменения.

 **ПРЕДУПРЕЖДЕНИЕ.** После включения на принтере функции защиты картриджей эта функция будет *всегда* автоматически применяться ко всем картриджам с тонером, устанавливаемым в принтер. Чтобы выключить защиту для нового картриджа, отключите функцию *перед* его установкой.


При отключении этой функции защита не выключается для установленных картриджей.

Использование встроенного веб-сервера HP (EWS) для отключения функции «Защита картриджей»

Администратор сети может отключить функцию «Защита картриджей» на встроенном веб-сервере (EWS). При этом удаляется защита всех новых картриджей, установленных в принтере.

1. Найдите IP-адрес принтера на панели управления принтера:
 - Сенсорная панель управления. На главном экране панели управления принтера коснитесь значка «Беспроводная связь» () или значка Ethernet (), чтобы просмотреть IP-адрес или имя хоста принтера.
 - **2-строчная панель управления с ЖК-экраном.** Нажмите кнопку **OK** на панели управления принтера, чтобы открыть главный экран. Используйте кнопки со стрелками и кнопку **OK**, чтобы найти и открыть следующие меню:
 1. [Настройка](#)
 2. [Сетевая установка](#)
 3. [Общие параметры](#)В меню «Общие параметры» выберите [Показать IP-адрес](#), а затем выберите [Да](#) для отображения IP-адреса или имени хоста принтера.
2. Откройте веб-браузер и в адресной строке введите IP-адрес или имя хоста точно в том виде, в котором они отображаются на панели управления принтера. Нажмите клавишу **ввода** на клавиатуре компьютера. Откроется страница встроенного веб-сервера.

 <https://10.10.XXXXX/>

 **ПРИМЕЧАНИЕ.** Если в веб-браузере отображается сообщение о том, что доступ к веб-сайту может быть небезопасным, выберите опцию, подтверждающую выполнение перехода. Доступ к этому веб-сайту не нанесет вреда компьютеру.

3. На начальной странице встроенного веб-сервера (EWS) выберите вкладку **Параметры**.
4. На левой навигационной панели выберите **Расходные материалы**, чтобы раскрыть список опций, и нажмите **Параметры расходных материалов**.
5. В области **Защита картриджей** нажмите раскрывающееся меню и выберите **Выкл.**
6. Нажмите кнопку **Применить**, чтобы сохранить изменения.

Устранение неполадок: сообщения на панели управления об ошибках, связанных с защитой картриджей

Ознакомьтесь с действиями, которые рекомендуется выполнять при выводе сообщений об ошибках защиты картриджей.

Таблица 3-5 Сообщения на панели управления об ошибках, связанных с защитой картриджей

Сообщение об ошибке	Описание	Рекомендуемое решение
10.OX.57 защищенный картридж: <Color>	<p>Картридж можно использовать только в принтере или в парке принтеров, для которых он был первоначально защищен с использованием функции защиты картриджей HP.</p> <p>Функция защиты картриджей позволяет администратору привязать картриджи только к одному принтеру или к парку принтеров. Чтобы продолжить печать, следует заменить картридж.</p>	Замените картридж новым картриджем с тонером HP.

Замена картриджа с тонером

При появлении сообщений на принтере или возникновении проблем с качеством печати замените картриджи с тонером.

- [Сведения о картридже с тонером](#)
- [Извлечение и замена картриджей с тонером](#)

Сведения о картридже с тонером

Просмотр информации о заказе сменных картриджей с тонером.

На принтере появляется сообщение о низком уровне ресурса картриджа с тонером. Фактический оставшийся срок службы картриджа с тонером может отличаться. Если качество печати становится неприемлемым, приготовьте запасной картридж для замены.

Приобрести картриджи или проверить совместимость картриджей для принтера можно по ссылке на HP SureSupply www.hp.com/go/suresupply. Прокрутите страницу до конца и убедитесь, что страна/регион выбраны правильно.

В принтере используется четыре цвета, для печати которых требуются картриджи с тонером соответствующего цвета: желтый (Y), пурпурный (M), голубой (C) и черный (K). Картриджи с тонером располагаются внутри передней дверцы.

⚠ ПРЕДУПРЕЖДЕНИЕ. Картриджи предназначены для дистрибуции и использования только в пределах указанной страны/региона. Они не будут работать за пределами данной страны/региона.

Таблица 3-6 Расходные материалы

Позиция	Описание	Номер картриджа	Номер детали
Расходные материалы			
Только для Северной и Латинской Америки			
Черный оригинальный картридж с тонером HP 414A LaserJet	Сменный черный картридж с тонером стандартной емкости	414A	W2020A
Голубой оригинальный картридж с тонером HP 414A LaserJet	Сменный голубой картридж с тонером стандартной емкости	414A	W2021A
Желтый оригинальный картридж с тонером HP 414A LaserJet	Сменный пурпурный картридж с тонером стандартной емкости	414A	W2022A
Пурпурный оригинальный картридж с тонером HP 414A LaserJet	Сменный пурпурный картридж с тонером стандартной емкости	414A	W2023A
Черный оригинальный картридж с тонером высокой емкости HP 414X LaserJet	Сменный черный картридж с тонером высокой емкости	414X	W2020X
Голубой оригинальный картридж с тонером высокой емкости HP 414X LaserJet	Сменный голубой картридж с тонером высокой емкости	414X	W2021X
Желтый оригинальный картридж с тонером высокой емкости HP 414X LaserJet	Сменный желтый картридж с тонером высокой емкости	414X	W2022X

Таблица 3-6 Расходные материалы (продолжение)

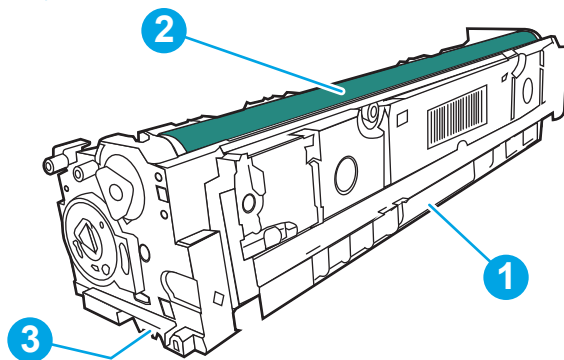
Позиция	Описание	Номер картриджа	Номер детали
Пурпурный оригинальный картридж с тонером высокой емкости HP 414A LaserJet	Сменный пурпурный картридж с тонером высокой емкости	414X	W2023X
Только для Европы, Ближнего Востока, России, СНГ и Африки			
Черный оригинальный картридж с тонером HP 415A LaserJet	Сменный черный картридж с тонером стандартной емкости	415A	W2030A
Голубой оригинальный картридж с тонером HP 415A LaserJet	Сменный голубой картридж с тонером стандартной емкости	415A	W2031A
Желтый оригинальный картридж с тонером HP 415A LaserJet	Сменный пурпурный картридж с тонером стандартной емкости	415A	W2032A
Пурпурный оригинальный картридж с тонером HP 415A LaserJet	Сменный пурпурный картридж с тонером стандартной емкости	415A	W2033A
Черный оригинальный картридж с тонером высокой емкости HP 415X LaserJet	Сменный черный картридж с тонером высокой емкости	415X	W2030X
Голубой оригинальный картридж с тонером высокой емкости HP 415X LaserJet	Сменный голубой картридж с тонером высокой емкости	415X	W2031X
Желтый оригинальный картридж с тонером высокой емкости HP 415X LaserJet	Сменный желтый картридж с тонером высокой емкости	415X	W2032X
Пурпурный оригинальный картридж с тонером высокой емкости HP 415A LaserJet	Сменный пурпурный картридж с тонером высокой емкости	415X	W2033X
Только для Азиатско-Тихоокеанских стран/регионов			
Черный оригинальный картридж с тонером HP 416A LaserJet	Сменный черный картридж с тонером стандартной емкости	416A	W2040A
Голубой оригинальный картридж с тонером HP 416A LaserJet	Сменный голубой картридж с тонером стандартной емкости	416A	W2041A
Желтый оригинальный картридж с тонером HP 416A LaserJet	Сменный пурпурный картридж с тонером стандартной емкости	416A	W2042A
Пурпурный оригинальный картридж с тонером HP 416A LaserJet	Сменный пурпурный картридж с тонером стандартной емкости	416A	W2043A
Черный оригинальный картридж с тонером высокой емкости HP 416X LaserJet	Сменный черный картридж с тонером высокой емкости	416X	W2040X
Голубой оригинальный картридж с тонером высокой емкости HP 416X LaserJet	Сменный голубой картридж с тонером высокой емкости	416X	W2041X
Желтый оригинальный картридж с тонером высокой емкости HP 416X LaserJet	Сменный желтый картридж с тонером высокой емкости	416X	W2042X
Пурпурный оригинальный картридж с тонером высокой емкости HP 416A LaserJet	Сменный пурпурный картридж с тонером высокой емкости	416X	W2043X

Не извлекайте картридж с тонером из упаковки, пока не возникнет необходимость его использования.

⚠ ПРЕДУПРЕЖДЕНИЕ. Чтобы предотвратить повреждение картриджа с тонером, не подвергайте его воздействию света более нескольких минут. Если картридж с тонером должен быть извлечен из принтера на длительное время, поместите его в оригинальную пластиковую упаковку или накройте его чем-нибудь легким и непрозрачным.

На следующей иллюстрации изображены компоненты картриджа с тонером.

Рисунок 3-1 Компоненты картриджа с тонером



Номер	Описание
1	Ручка
2	Барабан переноса изображений
3	Микросхема памяти

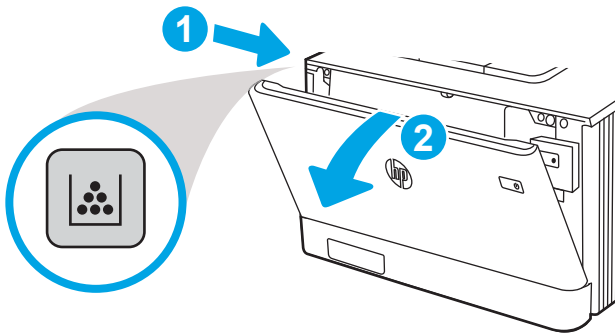
⚠ ПРЕДУПРЕЖДЕНИЕ. Попавший на одежду тонер следует стряхнуть с помощью сухой ткани, а затем промыть загрязненный участок холодной водой. Горячая вода закрепляет пятна тонера на ткани.

📄 ПРИМЕЧАНИЕ. Сведения об утилизации использованных картриджей с тонером указаны на коробке картриджа.

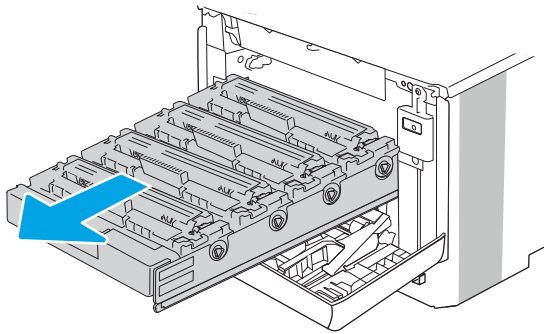
Извлечение и замена картриджей с тонером

Для замены картриджа с тонером выполните следующие действия.

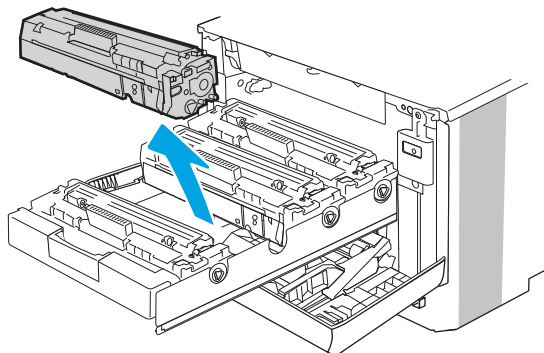
1. Откройте переднюю дверцу, нажав на кнопку на левой панели.



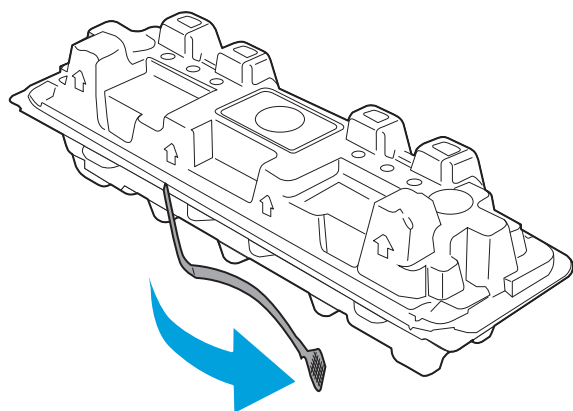
2. Возьмитесь за синюю ручку отсека картриджа с тонером и выдвиньте его.



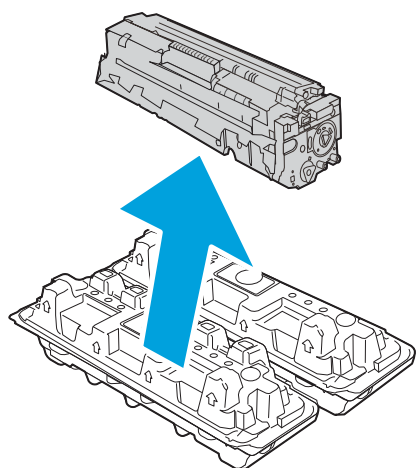
3. Для извлечения картриджа с тонером возьмите его за ручку и потяните.



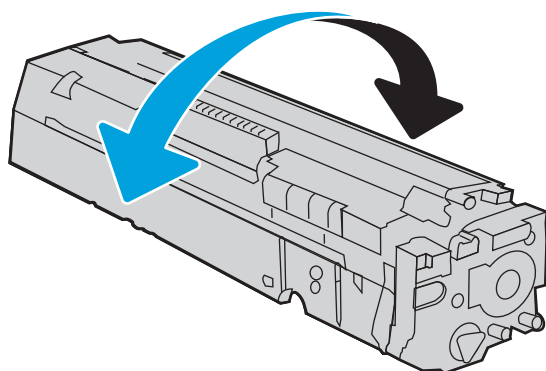
4. Извлеките упаковку нового картриджа с тонером из коробки, а затем потяните за защелку на упаковке.



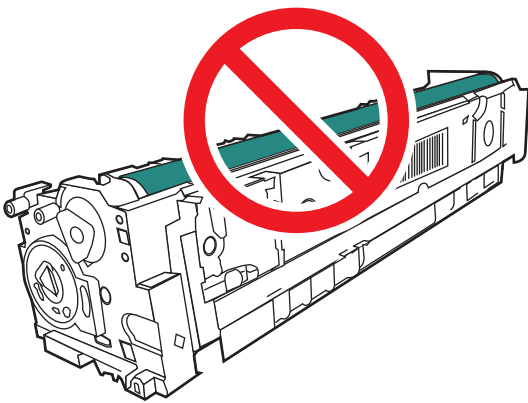
5. Извлеките картридж с тонером из открытой оболочки упаковки. Положите использованный картридж с тонером в упаковку для отправки на переработку.



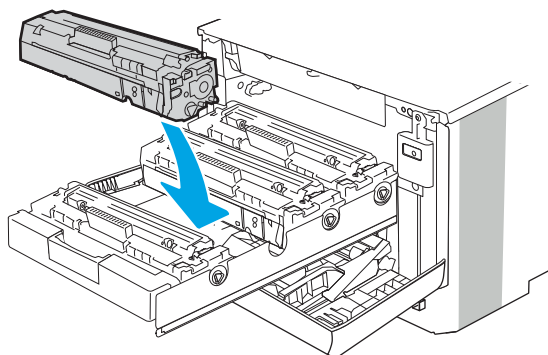
6. Возьмитесь за обе стороны картриджа с тонером и встряхните его 5–6 раз.



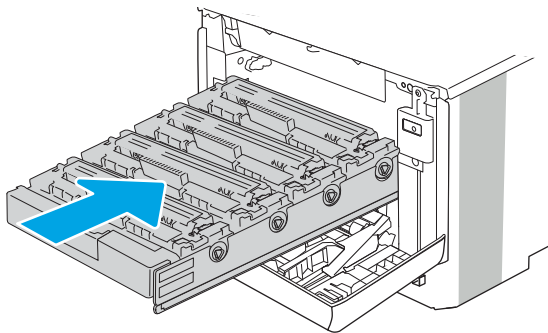
7. Не прикасайтесь к фотобарабану в нижней части картриджа с тонером. Отпечатки пальцев на барабане переносят изображения и могут вызвать ухудшение качества печати. Также не помещайте картридж на свет.



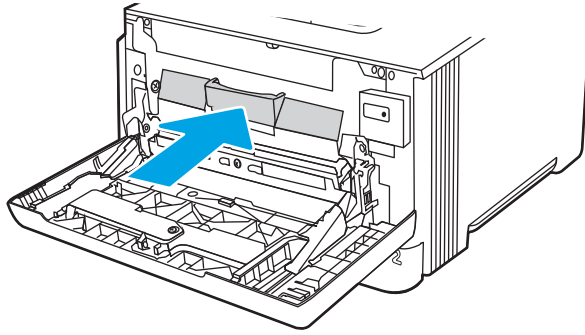
8. Вставьте новый картридж с тонером в отсек устройства. Убедитесь, что цветной чип на картридже совпадает с цветным чипом на отсеке.



9. Закройте отсек картриджа с тонером.



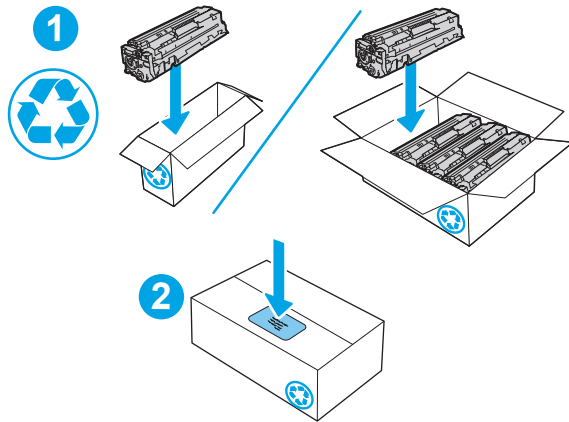
10. Закройте переднюю дверцу.



11. Упакуйте использованный картридж с тонером в коробку, в которой поставлялся новый картридж, или воспользуйтесь большой картонной коробкой и положите в нее несколько картриджей, которые необходимо отправить на утилизацию. Подробнее см. в прилагаемом руководстве по утилизации.

В США в упаковку входит этикетка предоплаченной отправки. В других странах/регионах перейдите на сайт www.hp.com/recycle, чтобы распечатать этикетку предоплаченной отправки.

Прикрепите этикетку предоплаченной отправки к коробке и верните использованный картридж в компанию HP для вторичной переработки.



<http://www.hp.com/recycle>

4 Печать

Печать с помощью программного обеспечения, с мобильного устройства или флэш-накопителя USB.

- [Задания на печать \(Windows\)](#)
- [Задания на печать \(macOS\)](#)
- [Хранение заданий на печать на принтере для последующей или конфиденциальной печати](#)
- [Мобильная печать](#)
- [Печать с флэш-накопителя USB \(только для моделей с сенсорной панелью управления\)](#)

Для получения дополнительной информации см.:

В полной справке от HP для этого принтера представлена следующая информация:

- Установка и настройка
- Обучение и использование
- Решение проблем
- Загрузка обновлений ПО и микропрограммы
- Участие в форумах технической поддержки
- Поиск гарантийной информации и регламентирующих сведений

Задания на печать (Windows)

Узнайте об основных заданиях на печать для пользователей Windows.

- [Как выполнять печать \(Windows\)](#)
- [Автоматическая печать на обеих сторонах \(Windows\)](#)
- [Двусторонняя печать в ручном режиме \(Windows\)](#)
- [Печать нескольких страниц на листе \(Windows\)](#)
- [Выбор типа бумаги \(Windows\)](#)
- [Дополнительные задания на печать](#)

Как выполнять печать (Windows)

Используйте параметр **Печать** в программном приложении, чтобы выбрать принтер и основные параметры задания на печать.

Ниже приведено описание процесса печати для Windows.

1. Из окна программы выберите параметр **Печать**.
2. Выберите принтер из списка. Чтобы изменить настройки щелкните кнопки **Свойства** или **Предпочтения** и откройте драйвер печати.



ПРИМЕЧАНИЕ.

- Название кнопки различается в зависимости от программного обеспечения.
 - Для драйвера HP PCL-6 V4 приложение HP AiO Printer Remote загружает дополнительные функции драйвера при выборе **Дополнительные параметры**.
 - Для получения дополнительных сведений нажмите кнопку справки (?) в окне драйвера печати.
3. Откройте вкладки в окне драйвера печати, чтобы настроить доступные функции. К примеру, установите ориентацию бумаги во вкладке **Окончательная обработка** и установите источник бумаги, тип бумаги, формат бумаги и настройки качество во вкладке **Бумага/Качество**.
 4. Нажмите кнопку **ОК**, чтобы вернуться в диалоговое окно **Печать**. Выберите количество печатаемых копий с данного экрана.
 5. Нажмите кнопку **ОК** для печати задания.

Автоматическая печать на обеих сторонах (Windows)

Если принтер оборудован автоматическим дуплексером, можно выполнять автоматическую печать на обеих сторонах бумаги. Используйте формат и тип бумаги, поддерживаемые дуплексером.

1. Из окна программы выберите параметр **Печать**.
2. Выберите принтер из списка принтеров, а затем нажмите или коснитесь пункта **Свойства** или **Параметры**, чтобы открыть драйвер печати.

 **ПРИМЕЧАНИЕ.**

- Название кнопки различается в зависимости от программного обеспечения.
 - Для драйвера HP PCL-6 V4 приложение HP AiO Printer Remote загружает дополнительные функции драйвера при выборе **Дополнительные параметры**.
-

3. Перейдите на вкладку **Окончательная обработка**.
4. Выберите **Печатать на обеих сторонах**. Нажмите **ОК**, чтобы закрыть диалоговое окно **Свойства документа**.
5. В диалоговом окне **Печать** нажмите кнопку **Печать**, чтобы распечатать задание.

Двусторонняя печать в ручном режиме (Windows)

Используйте данную процедуру для принтеров, в которых устройство автоматической двусторонней печати не установлено или для печати на бумаге, которая не поддерживается устройством двусторонней печати.

1. Из окна программы выберите параметр **Печать**.
2. Выберите принтер из списка принтеров, а затем нажмите или коснитесь пункта **Свойства** или **Параметры**, чтобы открыть драйвер печати.

 **ПРИМЕЧАНИЕ.**

- Название кнопки различается в зависимости от программного обеспечения.
 - Для драйвера HP PCL-6 V4 приложение HP AiO Printer Remote загружает дополнительные функции драйвера при выборе **Дополнительные параметры**.
-

3. Перейдите на вкладку **Окончательная обработка**.
4. Выберите **Двусторонняя печать (вручную)** и нажмите **ОК**, чтобы закрыть диалоговое окно **Свойства документа**.
5. В диалоговом окне **Печать** нажмите кнопку **Печать**, чтобы распечатать первую сторону задания.
6. Заберите распечатанное задание из выходного отсека и поместите его в Лоток 1.
7. При появлении сообщения выберите соответствующую кнопку на панели управления, чтобы продолжить работу.

Печать нескольких страниц на листе (Windows)

При печати из программного приложения с использованием параметра **Печать** можно выбрать печать нескольких страниц на одном листе бумаги. Это может потребоваться, если необходимо напечатать очень большой документ и сэкономить бумагу.

1. Из окна программы выберите параметр **Печать**.
2. Выберите принтер из списка принтеров, а затем нажмите или коснитесь пункта **Свойства** или **Параметры**, чтобы открыть драйвер печати.

 **ПРИМЕЧАНИЕ.**

- Название кнопки различается в зависимости от программного обеспечения.
 - Для драйвера HP PCL-6 V4 приложение HP AiO Printer Remote загружает дополнительные функции драйвера при выборе **Дополнительные параметры**.
-

3. Перейдите на вкладку **Окончательная обработка**.
4. Выберите число страниц на листе в раскрывающемся списке **Страниц на листе**.
5. Выберите значения параметров **Печать рамки страницы**, **Порядок страниц** и **Ориентация**. Нажмите **ОК**, чтобы закрыть диалоговое окно **Свойства документа**.
6. В диалоговом окне **Печать** нажмите кнопку **Печать**, чтобы распечатать задание.

Выбор типа бумаги (Windows)

При печати из программного приложения с использованием параметра **Печать** можно задать тип бумаги, используемый для данного задания на печать. Например, если по умолчанию указан тип бумаги Letter, но для задания на печать используется другой тип бумаги, выберите этот тип бумаги.

1. Из окна программы выберите параметр **Печать**.
2. Выберите принтер из списка принтеров, а затем нажмите или коснитесь пункта **Свойства** или **Параметры**, чтобы открыть драйвер печати.

 **ПРИМЕЧАНИЕ.**

- Название кнопки различается в зависимости от программного обеспечения.
 - Для драйвера HP PCL-6 V4 приложение HP AiO Printer Remote загружает дополнительные функции драйвера при выборе **Дополнительные параметры**.
-

3. Выберите вкладку **Бумага/качество**.
4. Выберите параметр для используемого типа бумаги и щелкните **ОК**.
5. Нажмите **ОК**, чтобы закрыть диалоговое окно **Свойства документа**.
6. В диалоговом окне **Печать** нажмите кнопку **Печать**, чтобы распечатать задание.

Дополнительные задания на печать

Информацию о выполнении основных заданий на печать можно найти в Интернете.

Перейдите по адресу www.hp.com/support/colorljM454.

Можно воспользоваться инструкциями для выполнения заданий на печать, например:

- Создание и использование ярлыков печати и готовых наборов
- Выбор размера бумаги или использование произвольного размера
- Выбор ориентации страницы
- Создание буклета
- Масштабирование документа по определенному формату бумаги

- Печать первой или последней страницы документа на бумаге другого типа
- Печать водяных знаков на документе

Задания на печать (macOS)

Печать с помощью программного обеспечения HP для macOS, включая печать на обеих сторонах листа или печать нескольких страниц на листе.

- [Как выполнять печать \(macOS\)](#)
- [Автоматическая двусторонняя печать \(macOS\)](#)
- [Двусторонняя печать в ручном режиме \(macOS\)](#)
- [Печать нескольких страниц на листе \(macOS\)](#)
- [Выбор типа бумаги \(macOS\)](#)
- [Дополнительные задания на печать](#)

Как выполнять печать (macOS)

Используйте параметр **Печать** в программном приложении, чтобы выбрать принтер и основные параметры задания на печать.

Ниже приведено описание процесса печати для macOS.

1. Выберите меню **Файл**, затем нажмите **Печать**.
2. Выберите принтер.
3. Нажмите **Показать подробнее** или **Копии и страницы**, а затем выберите другие меню, чтобы настроить параметры печати.



ПРИМЕЧАНИЕ. Пункт может называться по-разному в зависимости от программного обеспечения.

4. Нажмите кнопку **Печать**.

Автоматическая двусторонняя печать (macOS)

Если принтер оборудован автоматическим дуплексером, можно выполнять автоматическую печать на обеих сторонах бумаги. Используйте формат и тип бумаги, поддерживаемые дуплексером.

Эта функция доступна при установке драйвера печати HP. Возможно, она не будет доступна в том случае, если выполняется печать при помощи AirPrint.

1. Выберите меню **Файл**, затем нажмите **Печать**.
2. Выберите принтер.
3. Нажмите **Показать подробнее** или **Копии и страницы**, а затем нажмите на меню **Макет**.



ПРИМЕЧАНИЕ. Пункт может называться по-разному в зависимости от программного обеспечения.

4. Выберите вариант переплета в раскрывающемся списке **Двусторонняя**.
5. Нажмите кнопку **Печать**.

Двусторонняя печать в ручном режиме (macOS)

Если принтер не оборудован автоматическим дуплексером, либо используемый формат или тип бумаги не поддерживается дуплексером, можно выполнить печать на обеих сторонах бумаги вручную. Для печати на второй стороне необходимо повторно загрузить страницы.

Эта функция доступна при установке драйвера печати HP. Возможно, она не будет доступна в том случае, если выполняется печать при помощи AirPrint.

1. Выберите меню **Файл**, затем нажмите **Печать**.
2. Выберите принтер.
3. Нажмите **Показать подробнее** или **Копии и страницы**, а затем нажмите на меню **Двусторонняя печать в ручном режиме**.



ПРИМЕЧАНИЕ. Пункт может называться по-разному в зависимости от программного обеспечения.

4. Установите флажок **Двусторонняя печать в ручном режиме**, затем выберите параметр переплета.
5. Извлеките из лотка 1 принтера все чистые листы бумаги.
6. Нажмите кнопку **Печать**.
7. Извлеките отпечатанную стопку из выходного приемника и поместите ее стороной для печати вниз во входной лоток.
8. При появлении сообщения нажмите соответствующую кнопку на панели управления, чтобы продолжить работу.

Печать нескольких страниц на листе (macOS)

При печати из программного приложения с использованием параметра **Печать** можно выбрать печать нескольких страниц на одном листе бумаги. Это может потребоваться, если необходимо напечатать очень большой документ и сэкономить бумагу.

1. Выберите меню **Файл**, затем нажмите **Печать**.
2. Выберите принтер.
3. Нажмите **Показать подробнее** или **Копии и страницы**, а затем нажмите на меню **Макет**.



ПРИМЕЧАНИЕ. Пункт может называться по-разному в зависимости от программного обеспечения.

4. В раскрывающемся списке **Страниц на листе** выберите количество страниц, которое вы хотите напечатать на каждом листе.
5. В области **Порядок страниц** выберите порядок и размещение страниц на листе.
6. Находясь в меню **Рамка**, выберите тип рамки для печати вокруг каждой страницы на листе.
7. Нажмите кнопку **Печать**.

Выбор типа бумаги (macOS)

При печати из программного приложения с использованием параметра **Печать** можно задать тип бумаги, используемый для данного задания на печать. Например, если по умолчанию указан тип бумаги Letter, но для задания на печать используется другой тип бумаги, выберите этот тип бумаги.

1. Выберите меню **Файл**, затем нажмите **Печать**.
2. Выберите принтер.
3. Нажмите **Показать подробнее** или **Копии и страницы**, а затем выберите меню **Носители и качество** или **Бумага/качество**.



ПРИМЕЧАНИЕ. Пункт может называться по-разному в зависимости от программного обеспечения.

4. Выберите из вариантов **Носители и качество** или **Бумага/качество**.



ПРИМЕЧАНИЕ. В этом списке представлены основные доступные параметры. Некоторые параметры доступны не для всех принтеров.

- **Тип носителя:** выберите используемый тип бумаги для задания на печать.
 - **Качество печати:** выберите уровень разрешения для задания на печать.
 - **Режим EcoMode:** выберите этот параметр для экономии тонера при печати черновых документов.
5. Нажмите кнопку **Печать**.

Дополнительные задания на печать

Информацию о выполнении основных заданий на печать можно найти в Интернете.

Перейдите по адресу www.hp.com/support/colorljM454.

Можно воспользоваться инструкциями для выполнения заданий на печать, например:

- Создание и использование ярлыков печати и готовых наборов
- Выбор размера бумаги или использование произвольного размера
- Выбор ориентации страницы
- Создание буклета
- Масштабирование документа по определенному формату бумаги
- Печать первой или последней страницы документа на бумаге другого типа
- Печать водяных знаков на документе

Хранение заданий на печать на принтере для последующей или конфиденциальной печати

Сохраняйте задания печати в памяти принтера для печати позднее.

- [Введение](#)
- [Перед началом работы](#)
- [Настройка хранения заданий](#)
- [Отключение и включение функции хранения заданий](#)
- [Создание сохраненного задания \(Windows\)](#)
- [Создание сохраненного задания \(macOS\)](#)
- [Печать сохраненного задания](#)
- [Удаление сохраненного задания](#)
- [Информация, передаваемая в принтер в целях учета заданий](#)

Введение

В данном разделе описаны процедуры по созданию и печати документов, хранящихся на флэш-накопителе USB. Эти задания могут быть распечатаны позднее или конфиденциально.

Перед началом работы

Ознакомьтесь с требованиями к использованию функции хранения заданий.

Функция сохранения заданий имеет следующие требования:

- К хост-порту USB, который расположен на задней панели, необходимо подключить запоминающее устройство (USB 2.0) с не менее 16 ГБ свободного пространства. На этом запоминающем устройстве USB находятся сохраненные задания, отправленные на принтер. При отсоединении запоминающего устройства USB от принтера функция хранения заданий выключается.
- При использовании универсального драйвера печати HP (UPD) необходимо использовать UPD версии 5.9.0 и выше.

Настройка хранения заданий

Настройте хранение заданий в драйвере печати, вставьте носитель данных (флэш-накопитель USB) в принтер и убедитесь, что функция готова к работе.

Перед началом работы установите программное обеспечение принтера, если оно еще не установлено. Перейдите на веб-страницу www.hp.com/support, выберите **ПО и драйверы**, затем следуйте инструкциям на экране, чтобы загрузить новейшую версию программного обеспечения HP.

При установке драйвера печати параметру хранения заданий по умолчанию задано значение **Автоматически**. Параметр можно найти следующим образом:

- Windows. **Устройства и принтеры** ► **Свойства принтера** ► **Параметры устройства**
- macOS. **Принтеры и сканеры** ► **Параметры и расходные материалы**

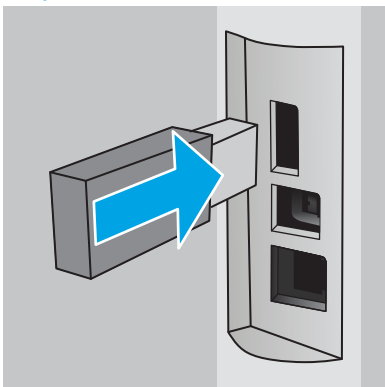
Для завершения настройки параметров хранения заданий:

1. Найдите порт USB на задней панели.

На некоторых моделях порт USB на задней панели прикрыт. Снимите заглушку порта USB на задней панели перед продолжением.

2. Подключите флэш-накопитель USB к порту USB на задней панели.

Рисунок 4-1 Подключение флэш-накопитель USB



На панели управления появится сообщение с предупреждением о том, что накопитель USB будет отформатирован. Выберите **OK**, чтобы завершить процедуру.

3. Откройте окно драйвера печати, чтобы убедиться, что в нем отображается вкладка **Хранение заданий**. Если она отображается, значит, функция готова к использованию.

В программе выберите параметр **Печать**, затем выберите принтер из списка и выполните следующие действия:

- **Windows.** Выберите **Свойства** или **Параметры**. Откройте вкладку **Хранение заданий**.

Если вкладка **Хранение заданий** не отображается, активируйте ее следующим образом.

В меню «Пуск» откройте **Параметры**, нажмите **Устройства**, а затем нажмите **Устройства и принтеры**. Щелкните правой кнопкой мыши на имени принтера и выберите **Свойства принтера**. Перейдите на вкладку **Параметры устройства**, выберите **Хранение заданий**, а затем выберите **Автоматически**. Нажмите **Применить**, а затем **OK**.

- **macOS.** В драйвере печати отображается меню **Копии и страницы**. Откройте раскрывающийся список и выберите меню **Хранение заданий**.

Если меню **Хранение заданий** не отображается, закройте и снова откройте окно печати, чтобы активировать данное меню.

Отключение и включение функции хранения заданий

Отключите функцию хранения заданий, чтобы сделать их недоступными даже при подключении флэш-накопителя USB к принтеру. Включите эту функцию, чтобы снова сделать их доступными.

1. Откройте **Свойства принтера**:

- **Windows.** В меню «Пуск» откройте **Параметры**, нажмите **Устройства**, а затем нажмите **Устройства и принтеры**. Щелкните правой кнопкой мыши по значку принтера и выберите **Свойства принтера**.
 - **macOS.** В меню Apple откройте **Системные настройки**, а затем нажмите **Принтеры и сканеры**. Выберите принтер, затем нажмите **Параметры и расходные материалы**.
2. Отключите функцию хранения заданий, выполнив следующие действия:
- **Windows.** Перейдите на вкладку **Параметры устройства**, нажмите **Хранение заданий**, а затем выберите **Отключить**.
 - **macOS.** На вкладке **Параметры** снимите флажок **Хранение заданий**.

Чтобы включить функцию, снова установите для параметра «Хранение заданий» значение **Автоматически** (Windows) или установите флажок **Хранение заданий** (macOS).

Создание сохраненного задания (Windows)


Можно сохранять задания на флэш-накопитель USB для печати отложенных или конфиденциальных заданий.

1. Из окна программы выберите параметр **Печать**.
2. Выберите принтер из списка и нажмите **Свойства** или **Параметры**.

ПРИМЕЧАНИЕ.

- Название кнопки различается в зависимости от программного обеспечения.
 - Для драйвера HP PCL-6 V4 приложение HP AiO Printer Remote загружает дополнительные функции драйвера при выборе **Дополнительные параметры**.
-

3. Откройте вкладку **Хранение заданий**.

 **ПРИМЕЧАНИЕ.** Если вкладка **Хранение заданий** не отображается, выполните инструкции из раздела «Отключение и включение функции хранения заданий» для активации этой вкладки.

4. Выберите **Режим хранения задания**:
 - **Пробная печать и задержка печати.** Распечатайте и проверьте один экземпляр задания, а затем приступайте к печати остальных экземпляров. Первая копия будет распечатана сразу. Печать последующих копий необходимо запустить с помощью передней панели управления устройства. Например, при отправке 10 копий одна копия печатается сразу, а остальные девять — после повторного запуска задания. Задание удаляется после того, как все копии будут напечатаны.
 - **Личное задание.** Задание не будет распечатано до тех пор, пока его печать не будет затребована с панели управления принтера. В режиме сохраненного задания можно выбрать одну из опций **Сделать задание личным/защищенным**. При назначении заданию личного идентификационного кода (PIN), необходимо ввести его с панели управления устройства. Если вы шифруете задание, необходимо ввести требуемый пароль с панели управления устройства. Задание на печать удаляется из памяти после печати.

- **Быстрое копирование.** Можно распечатать запрошенное количество копий задания, а затем сохранить копию задания в памяти принтера для дальнейшей печати. Задание удаляется вручную или по расписанию хранения заданий.
 - **Сохраненное задание.** Можно сохранить задание на принтере и дать возможность другим пользователям печатать его в любое время. В режиме сохраненного задания можно выбрать одну из опций **Сделать задание личным/защищенным**. При назначении заданию персонального идентификационного номера (PIN) необходимо ввести его с панели управления устройства. Если вы шифруете задание, тому, кто будет его печатать, необходимо ввести пароль с панели управления устройства. Задание удаляется вручную или по расписанию хранения заданий.
5. Чтобы использовать другое определенное имя пользователя или имя задания на печать, выберите пункт **Нестандартный** и введите имя пользователя или задания.
- Выберите, что делать, если уже существует другое сохраненное задание с таким именем.
- **Имя задания + (1-99):** добавьте уникальный номер в конце имени задания.
 - **Заменить существующий файл:** перезапишите существующее сохраненное задание новым.
6. Нажмите кнопку **ОК**, чтобы закрыть диалоговое окно **Свойства документа**. В диалоговом окне **Печать** нажмите кнопку **Печать**, чтобы отправить задание на печать.

Создание сохраненного задания (macOS)

Можно сохранять задания на флэш-накопитель USB для печати отложенных или конфиденциальных заданий.

1. Выберите меню **Файл**, затем нажмите **Печать**.
2. В меню **Принтер** выберите принтер.
3. Нажмите **Показать подробные сведения** или **Копии и страницы**, а затем выберите меню **Хранение заданий**.




ПРИМЕЧАНИЕ. Если меню **Хранение заданий** не отображается, выполните инструкции в разделе «Отключение и включение функции хранения заданий» для активации меню.

4. В раскрывающемся списке **Режим** выберите тип сохраненного задания.
 - **Пробная печать и задержка печати.** Распечатайте и проверьте один экземпляр задания, а затем приступайте к печати остальных экземпляров. Первая копия будет распечатана сразу. Печать последующих копий необходимо запустить с помощью передней панели управления устройства. Например, при отправке 10 копий одна копия печатается сразу, а остальные девять — после повторного запуска задания. Задание удаляется после того, как все копии будут напечатаны.
 - **Личное задание.** Задание не будет распечатано до тех пор, пока его печать не будет затребована с панели управления принтера. При назначении заданию личного идентификационного кода (PIN), необходимо ввести его с панели управления устройства. Задание на печать удаляется из памяти после печати.
 - **Быстрое копирование.** Можно распечатать запрошенное количество копий задания, а затем сохранить копию задания в памяти принтера для дальнейшей печати. Задание удаляется вручную или по расписанию хранения заданий.
 - **Сохраненное задание.** Можно сохранить задание на принтере и дать возможность другим пользователям печатать его в любое время. При назначении заданию персонального

идентификационного номера (PIN), человек, который выполняет печать, должен этот номер с панели управления принтера. Задание удаляется вручную или по расписанию хранения заданий.

5. Чтобы использовать другое определенное имя пользователя или имя задания на печать, выберите пункт **Нестандартный** и введите имя пользователя или задания.

 **ПРИМЕЧАНИЕ.** macOS 10.14 Mojave и более поздних версий: драйвер печати больше не содержит кнопку **Нестандартный**. Для настройки сохраненного задания используйте параметры в раскрывающемся списке **Режим**.

Выберите, какой параметр использовать, если уже существует другое сохраненное задание с таким именем.

- **Имя задания + (1-99):** добавьте уникальный номер в конце имени задания.
 - **Заменить существующий файл:** перезапишите существующее сохраненное задание новым.
6. Если выбран параметр **Сохраненное задание** или **Личное задание** в раскрывающемся списке **Режим**, можно защитить задание с помощью PIN-кода. Введите 4-значный номер в поле **Использовать PIN-код для печати**. Если другие пользователи попытаются напечатать это задание, принтер предложит им ввести этот PIN-код.
 7. Нажмите кнопку **Печать** для печати задания.

Печать сохраненного задания

Печать задания, сохраненного на флэш-накопителе USB.

1. Перейдите к папке, в которой хранятся сохраненные задания:
 - **Сенсорная панель управления.** На главном экране панели управления принтера коснитесь значка **Печать**, а затем коснитесь **Хранение заданий**.
 - **2-строчная панель управления с ЖК-экраном.** Нажмите кнопку **OK** на панели управления принтера, чтобы открыть главный экран. С помощью клавиш со стрелками выберите **Хранение заданий**, а затем снова нажмите кнопку **OK**.
2. В списке папок заданий найдите и выберите имя папки, в которой сохранено задание.
3. Найдите и выберите имя задания, которое требуется напечатать.

Если задание является закрытым или зашифрованным, введите PIN-код или пароль. Нажмите **Готово** (сенсорная панель управления).

4. Выполните печать задания:
 - **Сенсорная панель управления.** Чтобы изменить количество копий, коснитесь текстового поля слева от кнопки **Печать**, а затем введите количество копий с помощью сенсорной клавиатуры. Нажмите **Готово**, чтобы закрыть панель клавиатуры, затем нажмите **Печать**, чтобы напечатать задание.
 - **2-строчная панель управления с ЖК-экраном.** Чтобы изменить количество копий, с помощью кнопок со стрелками перейдите к параметру **Копии**, а затем нажмите **OK**. На экране «Копии» с помощью кнопок со стрелками выберите количество копий, затем нажмите **OK**, чтобы сохранить настройки. Снова нажмите **OK** для печати задания.


Удаление сохраненного задания

При сохранении задания на флэш-накопителе USB ранее сохраненные задания с аналогичным именем для этого пользователя перезаписываются. Если память на флэш-накопителе USB заполнена, на панели управления принтера отображается следующее сообщение: **Недостаточно памяти на флэш-накопителе USB. Удалите неиспользуемые задания, а затем повторите попытку.** Перед сохранением дополнительных заданий на печать необходимо удалить существующие.

- [Удаление задания, сохраненного в принтере](#)

Удаление задания, сохраненного в принтере

Удаление задания, сохраненного на флэш-накопителе USB.

1. Перейдите к папке, в которой хранятся сохраненные задания:
 - **Сенсорная панель управления.** На главном экране панели управления принтера коснитесь значка **Печать**, а затем коснитесь **Хранение заданий**.
 - **2-строчная панель управления с ЖК-экраном.** Нажмите кнопку **OK** на панели управления принтера, чтобы открыть главный экран. С помощью клавиш со стрелками выберите **Хранение заданий**, а затем снова нажмите кнопку **OK**.
2. В списке папок заданий найдите и выберите имя папки, в которой сохранено задание.
3. Найдите и выберите имя задания, которое требуется удалить.
Если задание является закрытым или зашифрованным, введите PIN-код или пароль.
4. Удалите задание:
 - **Сенсорная панель управления.** Коснитесь значка «Корзина» , а затем нажмите **Удалить**, чтобы удалить задание.
 - **2-строчная панель управления.** С помощью кнопок со стрелками выберите **Удалить**, а затем нажмите кнопку **OK**. Снова нажмите **OK** для удаления задания.

Информация, передаваемая в принтер в целях учета заданий

Задания печати, отправленные из драйверов на клиенте (например, ПК), могут отправлять личную информацию на устройства печати и формирования изображений HP. Эта информация может включать, но не ограничиваясь, имя пользователя и имя клиента, от которого пришла работа, и использоваться для учета заданий, как определено администратором печатающего устройства. Такая же информация может также храниться с заданием на устройстве хранения данных (например, жестком диске) печатающего устройства при использовании функции сохранения заданий.

Мобильная печать

Решения мобильной печати и печати через службу ePrint предназначены для удобной печати на любом принтере HP с ноутбука, планшетного ПК, смартфона или другого мобильного устройства.

- [Введение](#)
- [Печать Wi-Fi Direct \(только беспроводные модели\)](#)
- [Печать с помощью HP ePrint через электронную почту \(сенсорная панель управления\)](#)
- [Печать с помощью HP ePrint через электронную почту \(2-строчная панель управления с ЖК-экраном\)](#)
- [AirPrint](#)
- [Встроенное решение для печати в Android](#)

Введение

Ознакомьтесь с приведенными ниже сведениями о мобильной печати.

Ознакомиться с полным списком решений мобильной печати и печати через службу ePrint, чтобы определиться с выбором, можно на веб-сайте www.hp.com/go/LaserJetMobilePrinting.

Печать Wi-Fi Direct (только беспроводные модели)

Функция Wi-Fi Direct позволяет принтеру выполнять печать с беспроводного мобильного устройства без сетевого или интернет-подключения.

- [Включение Wi-Fi Direct](#)
- [Изменение имени Wi-Fi Direct принтера](#)



ПРИМЕЧАНИЕ. Пока не для всех мобильных операционных систем есть поддержка Wi-Fi Direct.

Функция **Wi-Fi Direct** позволяет выполнять беспроводную печать со следующих устройств:

- Мобильные устройства под управлением ОС Android, совместимые со встроенным решением для печати в Android
- iPhone, iPad или iPod Touch с использованием службы Apple AirPrint или приложения HP Smart
- Мобильные устройства под управлением ОС Android, использующие приложение HP Smart или встроенное решение для печати в Android
- Устройства под управлением ОС Windows и Mac, использующие программное обеспечение HP ePrint
- HP Roam

Дополнительные сведения о беспроводной печати Wi-Fi Direct см. на веб-сайте www.hp.com/go/wirelessprinting.


Функцию Wi-Fi Direct можно включать или выключать на панели управления принтера.

Включение Wi-Fi Direct

Для беспроводной печати с мобильных устройств необходимо включить Wi-Fi Direct.

Выполните указанные ниже действия, чтобы включить Wi-Fi Direct на панели управления принтера.


1. Перейдите к меню Wi-Fi Direct:

- Сенсорная панель управления. На главном экране панели управления принтера сдвиньте вкладку в верхней части экрана вниз, чтобы открыть панель мониторинга, а затем коснитесь значка Wi-Fi Direct .
- **2-строчная панель управления с ЖК-экраном.** Нажмите кнопку **OK** на панели управления принтера, чтобы открыть главный экран. Используйте кнопки со стрелками и кнопку **OK**, чтобы найти и открыть следующие меню:

1. [Настройка](#)
2. [Wi-Fi Direct](#)


Отобразится экран «Сведения о Wi-Fi Direct».

2. Откройте экран «Состояние Wi-Fi Direct»:

- Сенсорная панель управления. На экране «Сведения о Wi-Fi Direct» коснитесь значка «Параметры» .
 - **2-строчная панель управления с ЖК-экраном.** На экране «Сведения о Wi-Fi Direct» найдите и откройте меню [Состояние Wi-Fi Direct](#).
3. Включите Wi-Fi Direct:
- Сенсорная панель управления. Если для параметра [Wi-Fi Direct](#) установлено значение [Выкл.](#), коснитесь переключателя, чтобы включить параметр.
 - **2-строчная панель управления с ЖК-экраном.** Если для параметра [Wi-Fi Direct](#) установлено значение [Выкл.](#), нажмите кнопку со стрелкой вправо, чтобы его включить, а затем нажмите [OK](#), чтобы сохранить настройку.



ПРИМЕЧАНИЕ. В системах, в которых установлено две и более одинаковых моделей принтеров, рекомендуется присваивать каждому принтеру уникальное имя Wi-Fi Direct для облегчения идентификации при печати Wi-Fi Direct.

Для просмотра имени Wi-Fi Direct на сенсорной панели управления перейдите на главный экран, сдвиньте вниз вкладку «Панель мониторинга», а затем коснитесь значка Wi-Fi Direct .

Для просмотра имени Wi-Fi Direct на 2-строчной панели управления с ЖК-экраном нажмите кнопку OK для перехода на главный экран, а затем найдите и откройте следующие меню:

1. [Настройка](#)
2. [Wi-Fi Direct](#)
3. [Имя Wi-Fi Direct](#)

Изменение имени Wi-Fi Direct принтера


Измените имя Wi-Fi Direct принтера через встроенный веб-сервер HP (EWS):


- [Шаг 1. Открытие встроенного веб-сервера HP](#)
- [Шаг 2. Изменение имени Wi-Fi Direct](#)

Шаг 1. Открытие встроенного веб-сервера HP

Выполните следующие действия, чтобы открыть встроенный веб-сервер HP (EWS).

1. Найдите IP-адрес принтера на панели управления принтера:
 - Сенсорная панель управления. На главном экране панели управления принтера коснитесь значка «Беспроводная связь» (📶) или значка Ethernet (🌐), чтобы просмотреть IP-адрес или имя хоста принтера.
 - **2-строчная панель управления с ЖК-экраном.** Нажмите кнопку **OK** на панели управления принтера, чтобы открыть главный экран. Используйте кнопки со стрелками и кнопку **OK**, чтобы найти и открыть следующие меню:
 1. [Настройка](#)
 2. [Сетевая установка](#)
 3. [Общие параметры](#)В меню «Общие параметры» выберите [Показать IP-адрес](#), а затем выберите [Да](#) для отображения IP-адреса или имени хоста принтера.
2. Откройте веб-браузер и в адресной строке введите IP-адрес или имя хоста точно в том виде, в котором они отображаются на панели управления принтера. Нажмите клавишу **ввода** на клавиатуре компьютера. Откроется страница встроенного веб-сервера.

 <https://10.10.XXXX/>

 **ПРИМЕЧАНИЕ.** Если в веб-браузере отображается сообщение о том, что доступ к веб-сайту может быть небезопасным, выберите опцию, подтверждающую выполнение перехода. Доступ к этому веб-сайту не нанесет вреда компьютеру.

Шаг 2. Изменение имени Wi-Fi Direct

Выполните следующие действия, чтобы изменить имя Wi-Fi Direct.

1. На начальной странице встроенного веб-сервера (EWS) выберите вкладку **Сеть**.
2. На левой навигационной панели выберите **Wi-Fi Direct**.
3. В поле **Статус** нажмите **Изменить параметры**.
4. В поле **Имя Wi-Fi Direct** введите новое имя, затем нажмите **Применить**.


Печать с помощью HP ePrint через электронную почту (сенсорная панель управления)

При помощи HP ePrint распечатайте документы, отправив их с любого устройства с функцией электронной почты в качестве вложения сообщения электронной почты на адрес электронной почты принтера. Эти инструкции предназначены для моделей принтеров с **сенсорной панелью управления**.

Для использования HP ePrint, принтер должен соответствовать следующим требованиям:

- Принтер должен быть подключен к беспроводной или проводной сети и иметь доступ к Интернету.
- Веб-службы HP должны быть включены, а принтер должен быть зарегистрирован в системе HP Connected.

Чтобы включить веб-службы HP и зарегистрироваться в службе HP Connected, выполните следующие действия.

1. На главном экране панели управления принтера сдвиньте вкладку в верхней части экрана вниз, чтобы открыть панель мониторинга, а затем коснитесь значка HP ePrint .
2. В правом нижнем углу экрана HP ePrint выберите **Настройка**.
3. Ознакомьтесь с соглашением об условиях использования на экране «Настройка веб-служб». Выберите **Да**, чтобы принять условия использования и включить веб-службы HP.

На принтере будут активированы веб-службы, затем будет выполнена печать информационной страницы. На информационной странице указан код принтера, который используется для регистрации принтера в системе HP Connected.

4. Перейдите по адресу www.hpconnected.com для создания учетной записи HP ePrint и завершения процесса установки.

Печать с помощью HP ePrint через электронную почту (2-строчная панель управления с ЖК-экраном)

Чтобы выполнить печать с использованием функции HP ePrint, просто отправьте сообщение электронной почты с вложенным документом на электронный адрес принтера с любого устройства, в котором есть поддержка работы с электронной почтой. Эти инструкции предназначены для моделей принтеров с **2-строчной панелью управления с ЖК-экраном**.

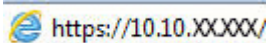
Для использования HP ePrint, принтер должен соответствовать следующим требованиям:


- Принтер должен быть подключен к беспроводной или проводной сети и иметь доступ к Интернету.
- Веб-службы HP должны быть включены, а принтер должен быть зарегистрирован в системе HP Connected.

Чтобы включить веб-службы HP и зарегистрироваться в службе HP Connected, выполните следующие действия.

1. Нажмите кнопку **OK** на панели управления принтера, чтобы открыть главный экран.
2. Используйте кнопки со стрелками и кнопку **OK**, чтобы найти и открыть следующие меню:

1. [Настройка](#)
2. [Сетевая установка](#)
3. [Общие параметры](#)
3. В меню «Общие параметры» выберите [Показать IP-адрес](#), а затем выберите [Да](#) для отображения IP-адреса или имени хоста принтера.
4. Откройте веб-браузер и в адресной строке введите IP-адрес или имя хоста точно в том виде, в котором они отображаются на панели управления принтера. Нажмите клавишу [ввода](#) на клавиатуре компьютера. Откроется страница встроенного веб-сервера.



 **ПРИМЕЧАНИЕ.** Если в веб-браузере отображается сообщение о том, что доступ к веб-сайту может быть небезопасным, выберите опцию, подтверждающую выполнение перехода. Доступ к этому веб-сайту не нанесет вреда компьютеру.

5. На начальной странице встроенного веб-сервера (EWS) выберите вкладку **Веб-службы**.
6. В разделе **Параметры веб-служб** нажмите **Настройка**, нажмите **Продолжить** и следуйте инструкциям, чтобы принять условия использования.

На принтере будут активированы веб-службы, затем будет выполнена печать информационной страницы. На информационной странице указан код принтера, который используется для регистрации принтера в системе HP Connected.

7. Перейдите на сайт www.hpconnected.com для создания учетной записи HP ePrint и завершения процесса установки.

AirPrint


Apple AirPrint позволяет печатать на принтере непосредственно с устройства iOS или компьютера Mac, без установки драйвера печати.

Функция AirPrint Apple поддерживается в iOS и на компьютерах Mac под управлением macOS (10.7 Lion или более поздней версии).

AirPrint позволяет выполнять печать на принтере напрямую с iPad, iPhone (3GS или более поздней версии) и iPod touch (начиная с третьего поколения) в следующих мобильных приложениях:

- Электронная почта
- Фотографии
- Safari
- iBooks
- В некоторых сторонних приложениях

Для использования AirPrint принтер должен быть подключен к той же беспроводной сети, что и устройство Apple. Дополнительные сведения об использовании AirPrint и список принтеров HP, совместимых с AirPrint, см. на веб-сайте www.hp.com/go/LaserJetMobilePrinting.

 **ПРИМЕЧАНИЕ.** Перед тем как использовать AirPrint с USB-соединением, проверьте номер версии. USB-соединение не поддерживается AirPrint версии 1.3 и более ранних версий.

Встроенное решение для печати в Android

Встроенное решение печати HP для Android и Kindle позволяет мобильным устройствам автоматически находить и печатать на принтерах HP в сети или находящихся в зоне покрытия беспроводной связи для печати Wireless Direct.

Принтер должен быть подключен к той же сети (подсети), что и устройство Android.

Решение печати встроено в поддерживаемые ОС, поэтому нет необходимости установки драйверов или скачивания ПО.

Подробную информацию об использовании встроенных решений для печати в ОС Android, а также о поддерживаемых устройствах Android см. на веб-сайте www.hp.com/go/LaserJetMobilePrinting.

Печать с флэш-накопителя USB (только для моделей с сенсорной панелью управления)

Инструкции по печати напрямую с флэш-накопителя USB.

- [Введение](#)
- [Печать документов с накопителя USB](#)

Введение

Функция непосредственной печати через порт USB позволяет быстро распечатать файлы, не отправляя их с компьютера. Эта функция доступна на моделях принтеров с **сенсорной панелью управления**.

Принтер работает со стандартными флэш-накопителями USB через порт USB, расположенный под панелью управления. Можно открывать следующие типы файлов:

- .pdf
- .jpg
- .prn и .PRN
- .pcl и .PCL
- .ps и .PS
- .doc и .docx
- .ppt и .pptx

Печать документов с накопителя USB

Для печати документов с накопителя USB используйте следующую процедуру.

1. Вставьте флэш-накопитель USB в порт USB на передней панели принтера.
На панели управления принтера отобразится сообщение **Чтение...**
2. На экране «Параметры устройства хранения» коснитесь **Печать документов**.
3. Прокрутите список и коснитесь имени файла, который требуется напечатать. Если файл хранится в папке, коснитесь имени папки, а затем прокрутите список и коснитесь имени файла.
4. После отображения меню «Печать с USB» коснитесь любого из следующих пунктов меню для изменения параметров задания на печать:
 - **Двусторонняя**
 - **Выбор лотка**
 - **Копии**
 - **Качество**

Для доступа к дополнительным параметрам коснитесь значка «Параметры» .

5. Коснитесь **Печать**, чтобы напечатать задание.
6. Извлеките напечатанный документ из выходного лотка, затем извлеките флэш-накопитель USB из порта USB.

5 Управление принтером

Использование инструментов управления, параметров защиты и энергопотребления, а также получение обновлений микропрограммы принтера.

- [Использование приложений веб-служб HP \(только в моделях с сенсорной панелью управления\)](#)
- [Изменение типа подключения принтера \(Windows\)](#)
- [Расширенная настройка с помощью встроенного веб-сервера HP \(EWS\) и главной страницы принтера](#)
- [Настройка параметров IP-сети](#)
- [Функции безопасности принтера](#)
- [Параметры энергопотребления](#)
- [HP Web Jetadmin](#)
- [Обновление микропрограммы](#)

Для получения дополнительной информации см.:

В полной справке от HP для этого принтера представлена следующая информация:

- Установка и настройка
- Обучение и использование
- Решение проблем
- Загрузка обновлений ПО и микропрограммы
- Участие в форумах технической поддержки
- Поиск гарантийной информации и регламентирующих сведений


Использование приложений веб-служб HP (только в моделях с сенсорной панелью управления)

С помощью веб-служб можно добавлять приложения для печати на принтер, используя HP Connected. Приложения для печати — это платформа доставки материалов по запросу, которая позволяет искать и просматривать популярные веб-адреса назначения и выполнять печать в удобном для чтения формате.

1. На главном экране панели управления принтера проведите пальцем вправо, затем выберите **Приложения**.
2. Коснитесь приложения для печати, которое необходимо использовать.

Для получения дополнительных сведений об отдельных приложениях для печати и создании учетной записи перейдите на веб-сайт [HP Connected](#). С помощью учетной записи HP Connected можно добавлять, настраивать или удалять приложения для печати, а также задавать порядок их отображения на панели управления принтера.

 **ПРИМЕЧАНИЕ.** Веб-сайт HP Connected может быть доступен не во всех странах/регионах.

 **ПРИМЕЧАНИЕ.** Также можно выключать приложения для печати с помощью EWS. Для этого откройте встроенный веб-сервер (см. «Открытие встроенного веб-сервера»), перейдите на вкладку **Веб-службы** и выберите **Выключить** рядом с параметром «Приложения для печати».

Изменение типа подключения принтера (Windows)

Если принтер уже используется и необходимо изменить способ подключения, откройте **Настройка и ПО устройств**, чтобы изменить подключение. Например, выполните подключение нового принтера к компьютеру через USB или сетевое подключение или измените тип подключения с USB на беспроводное.

Чтобы открыть **Настройка и ПО устройств**, выполните следующие действия:

1. Откройте программу HP Printer Assistant.
 - **Windows 10.** В меню **Пуск** выберите **Все приложения**, нажмите **HP**, затем выберите имя принтера.
 - **Windows 8.1.** Нажмите значок со стрелкой вниз в нижнем левом углу **начального** экрана, затем выберите имя принтера.
 - **Windows 8.** Щелкните правой кнопкой мыши на пустом месте **начального** экрана, выберите **Все приложения** на панели приложений, затем выберите имя принтера.
 - **Windows 7, Windows Vista и Windows XP.** На рабочем столе компьютера нажмите **Пуск**, выберите **Все программы**, нажмите **HP**, откройте папку принтера и выберите имя принтера.
2. В HP Printer Assistant выберите **Инструменты** на навигационной панели, затем выберите **Настройка и ПО устройства**.


Расширенная настройка с помощью встроенного веб-сервера HP (EWS) и главной страницы принтера


Встроенный веб-сервер HP позволяет управлять функциями печати с компьютера без необходимости в использовании панели управления принтера.

- [Способ 1. Открытие встроенного веб-сервера HP \(EWS\) из программы.](#)
- [Способ 2. Открытие встроенного веб-сервера HP \(EWS\) в веб-браузере](#)
- Просмотр информации о состоянии принтера
- Определение оставшихся ресурсов всех расходных материалов и заказ новых
- Просмотр и изменение параметров лотков (форматы и типы бумаги)
- Просмотр и печать внутренних страниц.
- Просмотр и изменение настроек сети

Встроенный веб-сервер HP функционирует при подключении принтера к IP-сети. Для встроенного веб-сервера не поддерживаются подключения по протоколам на базе IPX. Для открытия и использования встроенного веб-сервера HP доступ в Интернет не требуется.

При подключении принтера к сети доступ к встроенному веб-серверу HP обеспечивается автоматически.

 **ПРИМЕЧАНИЕ.** Начальная страница принтера (EWS) — это программа, используемая для подключения к встроенному веб-серверу HP, когда принтер подключен к компьютеру через кабель USB. Она доступна, если только была выполнена полная установка ПО принтера на компьютере. Некоторые функции могут быть недоступны в зависимости от способа подключения принтера.

 **ПРИМЕЧАНИЕ.** Встроенный веб-сервер HP недоступен за пределами сетевого брандмауэра.

Способ 1. Открытие встроенного веб-сервера HP (EWS) из программы.

Используйте этот способ для открытия встроенного веб-сервера (EWS) с помощью программного обеспечения HP Printer Assistant.

1. Откройте программу HP Printer Assistant.
 - **Windows 10.** В меню **Пуск** выберите **Все приложения**, нажмите **HP**, затем выберите имя принтера.
 - **Windows 8.1.** Нажмите на значок стрелки вниз в нижнем левом углу **начального** экрана, затем выберите имя принтера.
 - **Windows 8.** Щелкните правой кнопкой мыши на пустом месте **начального** экрана, выберите **Все приложения** на панели приложений, затем выберите имя принтера.
 - **Windows 7, Windows Vista и Windows XP.** На рабочем столе компьютера нажмите **Пуск**, выберите **Все программы**, нажмите **HP**, откройте папку принтера и выберите имя принтера.
2. В HP Printer Assistant выберите **Печать**, затем выберите **Начальная страница принтера (EWS)**.

Способ 2. Открытие встроенного веб-сервера HP (EWS) в веб-браузере

Встроенный веб-сервер (EWS) позволяет управлять принтером с помощью компьютера без использования панели управления принтера.

Для доступа к встроенному веб-серверу (EWS) принтер должен быть подключен к IP-сети.

1. Найдите IP-адрес принтера на панели управления принтера:

- **Сенсорная панель управления.** На главном экране панели управления принтера коснитесь значка «Беспроводная связь» (📶) или значка Ethernet (🌐), чтобы просмотреть IP-адрес или имя хоста принтера.
- **2-строчная панель управления с ЖК-экраном.** Нажмите кнопку **OK** на панели управления принтера, чтобы открыть главный экран. Используйте кнопки со стрелками и кнопку **OK**, чтобы найти и открыть следующие меню:

1. [Настройка](#)
2. [Сетевая установка](#)
3. [Общие параметры](#)

В меню «Общие параметры» выберите [Показать IP-адрес](#), а затем выберите [Да](#) для отображения IP-адреса или имени хоста принтера.

2. Откройте веб-браузер и в адресной строке введите IP-адрес или имя хоста точно в том виде, в котором они отображаются на панели управления принтера. Нажмите клавишу [ввода](#) на клавиатуре компьютера. Откроется страница встроенного веб-сервера.

 <https://10.10.XXXX/>


 **ПРИМЕЧАНИЕ.** Если в веб-браузере отображается сообщение о том, что доступ к веб-сайту может быть небезопасным, выберите опцию, подтверждающую выполнение перехода. Доступ к этому веб-сайту не нанесет вреда компьютеру.

Таблица 5-1 Вкладки встроенного веб-сервера HP

Вкладка или раздел	Описание
Вкладка Главный экран	<ul style="list-style-type: none"> ● Режим ожидания: настройка параметров ждущего режима.
Сведения о принтере, его состоянии и конфигурации.	<ul style="list-style-type: none"> ● Веб-службы: настройка веб-служб, таких как HP ePrint, и приложений печати, а также управление ими. ● Обновление принтера: проверка наличия обновлений для принтера. ● Расчетный уровень чернил в картридже: просмотр состояния картриджей и расчетных уровней чернил. ● Сведения о сети: просмотр сводной информации о сетевых параметрах принтера. ● Print Quality Toolbox: инструменты для обслуживания для повышения качества печати документов. ● Мастер настройки беспроводного соединения: подключение принтера к беспроводной сети. ● Wi-Fi Direct: просмотр и изменение параметров Wi-Fi Direct. ● AirPrint: просмотр и изменение параметров AirPrint. ● Сведения о принтере: просмотр общих сведений о принтере. ● Администратор: настройка параметров повышенной безопасности и контроля использования принтера. ● Режим завершения работы: настройка параметров режима завершения работы. ● Отчет об использовании: просмотр подробных сведений об использовании принтера. ● Брандмауэр: настройка брандмауэра принтера и управление им. ● Отчеты о принтере: просмотр доступных отчетов о работе принтера. ● Резервное копирование: резервное копирование параметров принтера в файл, защищенный паролем. ● Свойства: добавление или удаление функций, отображаемых на вкладке «Главный экран».
Вкладка Копирование/печать	<ul style="list-style-type: none"> ● Изменение на компьютере параметров печати, заданных по умолчанию, таких как количество копий и качество печати.
Вкладка Веб-службы	<ul style="list-style-type: none"> ● Параметры веб-служб

Таблица 5-1 Вкладки встроенного веб-сервера HP (продолжение)

Вкладка или раздел	Описание
<p>Вкладка Сеть</p> <p>(только для принтеров с подключением к сети)</p> <p>Обеспечивает возможность изменения сетевых параметров принтера с компьютера.</p>	<ul style="list-style-type: none"> • Общие • Проводная сеть (802.3) • Беспроводная сеть (802.11) • Wi-Fi Direct • Bluetooth Smart • AirPrint • Виртуальный принтер Google • Internet Printing Protocol • Безопасность • Дополнительные параметры
<p>Вкладка Сервис</p>	<ul style="list-style-type: none"> • Сведения об устройстве • Отчеты • Служебные программы • Резервное копирование и восстановление • Перезапуск принтера • Обновления принтера
<p>Вкладка Параметры</p>	<ul style="list-style-type: none"> • Управление энергопотреблением • Настройка • Расходные материалы • Настройка панели управления (только для моделей с сенсорным экраном) • Безопасность • Уведомления по электронной почте • По умолчанию • Брандмауэр

Настройка параметров IP-сети

Ознакомьтесь с приведенными ниже сведениями о настройке параметров IP-сети.

- [Введение](#)
- [Отказ от обязательств в связи с совместным использованием принтера](#)
- [Просмотр и изменение сетевых параметров](#)
- [Изменение сетевого имени принтера](#)
- [Настройка параметров TCP/IP IPv4 вручную с панели управления](#)
- [Скорость соединения и параметры двусторонней печати](#)

Введение

Информация следующих разделов поможет настроить сетевые параметры принтера.

Отказ от обязательств в связи с совместным использованием принтера

HP не поддерживает одноранговые сети, поскольку эта возможность является функцией операционных систем Microsoft, но не драйверов принтера HP.

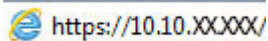
Посетите веб-сайт Microsoft по адресу www.microsoft.com.


Просмотр и изменение сетевых параметров

Для просмотра или изменения параметров IP-конфигурации используйте встроенный веб-сервер HP.

1. Найдите IP-адрес принтера на панели управления принтера:
 - Сенсорная панель управления. На главном экране панели управления принтера коснитесь значка «Беспроводная связь» (📶) или значка Ethernet (🌐), чтобы просмотреть IP-адрес или имя хоста принтера.
 - 2-строчная панель управления с ЖК-экраном. Нажмите кнопку **OK** на панели управления принтера, чтобы открыть главный экран. Используйте кнопки со стрелками и кнопку **OK**, чтобы найти и открыть следующие меню:
 1. [Настройка](#)
 2. [Сетевая установка](#)
 3. [Общие параметры](#)В меню «Общие параметры» выберите [Показать IP-адрес](#), а затем выберите [Да](#) для отображения IP-адреса или имени хоста принтера.

2. Откройте веб-браузер и в адресной строке введите IP-адрес или имя хоста точно в том виде, в котором они отображаются на панели управления принтера. Нажмите клавишу **ввода** на клавиатуре компьютера. Откроется страница встроенного веб-сервера.

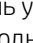
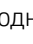
 <https://10.10.XX.XXX/>

 **ПРИМЕЧАНИЕ.** Если в веб-браузере отображается сообщение о том, что доступ к веб-сайту может быть небезопасным, выберите опцию, подтверждающую выполнение перехода. Доступ к этому веб-сайту не нанесет вреда компьютеру.

3. На начальной странице встроенного веб-сервера (EWS) перейдите на вкладку **Сеть**, чтобы просмотреть сведения о сети. Измените параметры, установив необходимые значения.

Изменение сетевого имени принтера

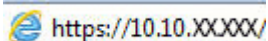
Чтобы переименовать принтер для его идентификации в сети, используйте встроенный веб-сервер HP (EWS).


1. Найдите IP-адрес принтера на панели управления принтера:
 - Сенсорная панель управления. На главном экране панели управления принтера коснитесь значка «Беспроводная связь» () или значка Ethernet (), чтобы просмотреть IP-адрес или имя хоста принтера.
 - **2-строчная панель управления с ЖК-экраном.** Нажмите кнопку **OK** на панели управления принтера, чтобы открыть главный экран. Используйте кнопки со стрелками и кнопку **OK**, чтобы найти и открыть следующие меню:

1. [Настройка](#)
2. [Сетевая установка](#)
3. [Общие параметры](#)

В меню «Общие параметры» выберите [Показать IP-адрес](#), а затем выберите [Да](#) для отображения IP-адреса или имени хоста принтера.

2. Откройте веб-браузер и в адресной строке введите IP-адрес или имя хоста точно в том виде, в котором они отображаются на панели управления принтера. Нажмите клавишу **ввода** на клавиатуре компьютера. Откроется страница встроенного веб-сервера.


 <https://10.10.XX.XXX/>

 **ПРИМЕЧАНИЕ.** Если в веб-браузере отображается сообщение о том, что доступ к веб-сайту может быть небезопасным, выберите опцию, подтверждающую выполнение перехода. Доступ к этому веб-сайту не нанесет вреда компьютеру.

3. На начальной странице встроенного веб-сервера (EWS) выберите вкладку **Сеть**.
4. На левой навигационной панели выберите **Общие**, чтобы раскрыть список опций, и нажмите **Идентификация сети**.
5. В текстовом поле **Имя хоста** введите уникальное имя для идентификации принтера, а затем нажмите кнопку **Применить**, чтобы сохранить изменения.


Настройка параметров TCP/IP IPv4 вручную с панели управления


Используйте меню панели управления для настройки адреса IPv4, маски подсети и шлюза по умолчанию.


1. Перейдите к меню «Настройка»:
 - Сенсорная панель управления. На главном экране панели управления принтера сдвиньте вкладку в верхней части экрана вниз, чтобы открыть панель мониторинга, а затем коснитесь значка «Настройка» .
 - **2-строчная панель управления с ЖК-экраном.** Нажмите кнопку **OK**, чтобы открыть главный экран. С помощью кнопок со стрелками выберите **Настройка**, а затем повторно нажмите кнопку **OK**.
2. В меню «Настройка» коснитесь или нажмите кнопки со стрелками и кнопку **OK**, чтобы открыть следующие меню:
 1. **Сетевая установка**
 2. **Ethernet Settings (Параметры Ethernet)**
 3. **Параметры IP**
 4. **Вручную**
3. С помощью клавиш со стрелками введите IP-адрес, а затем нажмите **OK**.
4. С помощью клавиш со стрелками введите маску подсети, а затем нажмите **OK**.
5. С помощью клавиш со стрелками введите шлюз, а затем нажмите **OK**.

Скорость соединения и параметры двусторонней печати


Скорость и режим сетевых соединений сервера печати должны соответствовать характеристикам сетевого концентратора. В большинстве случаев принтер следует оставить в автоматическом режиме. Неверные изменения скорости сетевого соединения и двусторонней печати могут препятствовать взаимодействию принтера с остальными устройствами в сети. Если требуется внести изменения, используйте панель управления принтера.

 **ПРИМЕЧАНИЕ.** Эта информация предназначена только для проводных сетей Ethernet. Она не может применяться для беспроводных сетей.

 **ПРИМЕЧАНИЕ.** Параметры принтера должны соответствовать параметрам для сетевых устройств (сетевой концентратор, коммутатор, шлюз, маршрутизатор или компьютер).

 **ПРИМЕЧАНИЕ.** Изменение данных параметров может привести к выключению и включению принтера. Вносите изменения только во время простоя принтера.

1. Перейдите к меню «Настройка»:

- Сенсорная панель управления. На главном экране панели управления принтера сдвиньте вкладку в верхней части экрана вниз, чтобы открыть панель мониторинга, а затем коснитесь значка «Настройка» .
 - 2-строчная панель управления с ЖК-экраном. Нажмите кнопку **OK**, чтобы открыть главный экран. С помощью кнопок со стрелками выберите **Настройка**, а затем повторно нажмите кнопку **OK**.
2. В меню «Настройка» коснитесь или нажмите кнопки со стрелками и кнопку **OK**, чтобы открыть следующие меню:
 1. **Сетевая установка**
 2. **Ethernet Settings (Параметры Ethernet)**
 3. **Скорость соединения**
 3. В меню **Скорость соединения** найдите и выберите один из следующих вариантов:

Параметр	Описание
Автоматически	Сервер печати автоматически настраивается на самую высокую скорость передачи данных и допустимый в сети режим связи.
Дупл. 10T	10 Мбит/с, дуплексный режим
Полуд. 10T	10 Мбит/с, полудуплексный режим
Дупл. 100TX	100 Мбит/с, дуплексный режим
Полуд. 100TX	100 Мбит/с, полудуплексный режим
Дупл. 1000T	1000 Мбит/с, дуплексный режим

4. Нажмите **OK**, чтобы сохранить настройки. Принтер автоматически выключится и включится.

Функции безопасности принтера

Ознакомьтесь с приведенными ниже сведениями о функциях безопасности принтера.

- [Введение](#)
- [Установка или изменение пароля системы с помощью встроенного веб-сервера HP](#)

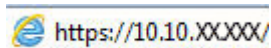
Введение


Для ограничения доступа к параметрам настроек, обеспечения безопасности данных и предотвращения доступа к аппаратным компонентам, которые могут представлять ценность, принтер содержит ряд функций безопасности.

Установка или изменение пароля системы с помощью встроенного веб-сервера HP

Назначение пароля администратора для доступа к принтеру и встроенному веб-серверу HP для предотвращения изменения настроек принтера неавторизованными пользователями.

1. Найдите IP-адрес принтера на панели управления принтера:
 - Сенсорная панель управления. На главном экране панели управления принтера коснитесь значка «Беспроводная связь» (📶) или значка Ethernet (🌐), чтобы просмотреть IP-адрес или имя хоста принтера.
 - **2-строчная панель управления с ЖК-экраном.** Нажмите кнопку **OK** на панели управления принтера, чтобы открыть главный экран. Используйте кнопки со стрелками и кнопку **OK**, чтобы найти и открыть следующие меню:
 1. [Настройка](#)
 2. [Сетевая установка](#)
 3. [Общие параметры](#)В меню «Общие параметры» выберите [Показать IP-адрес](#), а затем выберите [Да](#) для отображения IP-адреса или имени хоста принтера.
2. Откройте веб-браузер и в адресной строке введите IP-адрес или имя хоста точно в том виде, в котором они отображаются на панели управления принтера. Нажмите клавишу [ввода](#) на клавиатуре компьютера. Откроется страница встроенного веб-сервера.



 **ПРИМЕЧАНИЕ.** Если в веб-браузере отображается сообщение о том, что доступ к веб-сайту может быть небезопасным, выберите опцию, подтверждающую выполнение перехода. Доступ к этому веб-сайту не нанесет вреда компьютеру.

3. На начальной странице встроенного веб-сервера (EWS) выберите вкладку **Параметры**.
4. На левой навигационной панели выберите **Безопасность**, чтобы раскрыть список опций, и нажмите **Общая безопасность**.
5. Введите пароль.
6. Повторно введите пароль в поле **Подтверждение пароля**, а затем нажмите **Применить**.



ПРИМЕЧАНИЕ. Запишите пароль и храните его в надежном месте.

Параметры энергопотребления

Узнайте о параметрах энергопотребления, которые доступны на вашем принтере.

- [Введение](#)
- [Печать в экономичном режиме EconoMode](#)
- [Настройка параметра «Ждущий режим/Задержка ждущего режима \(мин\)»](#)
- [Настройка параметра «Режим завершения работы/Завершение работы после ждущего режима \(ч\)»](#)
- [Настройка параметра «Отключение завершения работы»](#)


Введение

В принтере есть несколько функций для экономии электроэнергии и расходных материалов.

Печать в экономичном режиме EconoMode

В принтере есть режим EconoMode для печати черновых документов. В режиме EconoMode расходуется меньше тонера. Однако при использовании EconoMode может ухудшиться качество печати.


Компания HP не рекомендует постоянно использовать режим EconoMode. Если режим EconoMode используется все время, износ механических деталей печатающего картриджа может произойти до того, как будет израсходован порошок тонера. Если качество печати ухудшилось до неприемлемого, замените картридж с тонером.

 **ПРИМЕЧАНИЕ.** Если этот режим недоступен в драйвере печати, его можно включить с помощью встроенного веб-сервера HP.

1. Из окна программы выберите параметр **Печать**.
2. Выберите принтер, затем нажмите **Свойства** или **Параметры**.
3. Выберите вкладку **Бумага/качество**.
4. Установите флажок **EconoMode**.

Настройка параметра «Ждущий режим/Задержка ждущего режима (мин)»

С помощью меню панели управления укажите время, в течение которого принтер должен быть неактивен, прежде чем перейти в режим ожидания.

1. Перейдите к меню «Настройка»:
 - Сенсорная панель управления. На главном экране панели управления принтера сдвиньте вкладку в верхней части экрана вниз, чтобы открыть панель мониторинга, а затем коснитесь значка «Настройка» .
 - **2-строчная панель управления с ЖК-экраном.** Нажмите кнопку **OK**, чтобы открыть главный экран. С помощью кнопок со стрелками выберите **Настройка**, а затем повторно нажмите кнопку **OK**.
2. В меню «Настройка» коснитесь или нажмите кнопки со стрелками и кнопку **OK**, чтобы открыть следующее меню:


1. [Управление энергопотреблением](#)
2. [Ждущий режим](#) (сенсорная панель управления) или [Задержка ждущего режима \(мин\)](#) (2-строчная панель управления с ЖК-экраном)
3. Укажите время в минутах, по истечении которого принтер должен переходить в ждущий режим, если он находится в неактивном состоянии:
 - Сенсорная панель управления. Выберите требуемую опцию в списке.
 - **2-строчная панель управления с ЖК-экраном.** Выберите количество минут с помощью кнопок со стрелками, затем нажмите кнопку **OK**, чтобы сохранить настройки.

Настройка параметра «Режим завершения работы/Завершение работы после ждущего режима (ч)»

С помощью меню панели управления укажите время, в течение которого принтер должен быть неактивен до завершения работы.




ПРИМЕЧАНИЕ. После выключения принтера энергопотребление не превышает 1 Вт.

1. Перейдите к меню «Настройка»:
 - Сенсорная панель управления. На главном экране панели управления принтера сдвиньте вкладку в верхней части экрана вниз, чтобы открыть панель мониторинга, а затем коснитесь значка «Настройка» .
 - **2-строчная панель управления с ЖК-экраном.** Нажмите кнопку **OK**, чтобы открыть главный экран. С помощью кнопок со стрелками выберите [Настройка](#), а затем повторно нажмите кнопку **OK**.
2. В меню «Настройка» коснитесь или нажмите кнопки со стрелками и кнопку **OK**, чтобы открыть следующие меню:
 1. [Управление энергопотреблением](#)
 2. [Режим завершения работы](#) (сенсорная панель управления) или [Завершение работы после ждущего режима \(ч\)](#) (2-строчная панель управления с ЖК-экраном)
3. Укажите время в часах, по истечении которого принтер должен выключаться, если он находится в неактивном состоянии:
 - Сенсорная панель управления. Выберите требуемую опцию в списке.
 - **2-строчная панель управления с ЖК-экраном.** Выберите количество часов с помощью кнопок со стрелками, затем нажмите кнопку **OK**, чтобы сохранить настройки.

Настройка параметра «Отключение завершения работы»

С помощью меню панели управления можно отключить завершение работы принтера после периода бездействия.

1. Перейдите к меню «Настройка»:

- Сенсорная панель управления. На главном экране панели управления принтера сдвиньте вкладку в верхней части экрана вниз, чтобы открыть панель мониторинга, а затем коснитесь значка «Настройка» .
 - **2-строчная панель управления с ЖК-экраном.** Нажмите кнопку **OK**, чтобы открыть главный экран. С помощью кнопок со стрелками выберите **Настройка**, а затем повторно нажмите кнопку **OK**.
2. В меню «Настройка» коснитесь или нажмите кнопки со стрелками и кнопку **OK**, чтобы открыть следующие меню:
1. **Управление энергопотреблением**
 2. **Не завершать работу**
3. Выберите один из следующих вариантов.
- **При наличии активных портов:** принтер не выключается, пока активны какие-либо порты. Активное сетевое подключение или соединения факса будут препятствовать выключению принтера.
 - **Не отключать** (сенсорная панель управления) или **Никогда** (2-строчная панель управления с ЖК-экраном): принтер выключается после простоя, продолжительность которого определяется параметром **Ждущим режим/завершение работы после ждущего режима (ч)**.



ПРИМЕЧАНИЕ. Значением по умолчанию для этого параметра является **При наличии активных портов**.

HP Web Jetadmin

HP Web Jetadmin – это передовой инструмент, отмеченный наградами, который позволяет эффективно управлять целым парком подключенных к сети устройств HP, таких как принтеры, многофункциональные принтеры и устройства цифровой отправки. Это единое решение, предназначенное для удаленной установки, контроля, технического обслуживания, устранения неполадок и обеспечения безопасности в среде печати, формирования и обработки изображений. HP Web Jetadmin значительно повышает производительность бизнес-процессов: позволяет сэкономить рабочее время, эффективно управлять расходами и сохранять вложенные в оборудование средства.

Периодически выпускаются обновления HP Web Jetadmin, обеспечивающие поддержку определенных функций принтера. Перейдите по адресу www.hp.com/go/webjetadmin для получения дополнительных сведений.

Обновление микропрограммы

HP предоставляет периодические обновления принтера, новые приложения веб-служб и новые функции к существующим приложениям веб-служб. Выполните следующие действия, чтобы обновить микропрограмму отдельного принтера. При обновлении микропрограммы веб-службы обновляются автоматически.

- [Способ 1. Обновление микропрограммы с панели управления](#)
- [Способ 2. Обновление микропрограммы при помощи утилиты обновления принтера HP](#)

Есть два способа обновления микропрограммы на этом принтере. Для обновления микропрограммы принтера используйте только один из указанных способов.


Способ 1. Обновление микропрограммы с панели управления

Выполните указанные ниже действия, чтобы обновить микропрограмму с помощью панели управления принтера (только для принтеров, подключенных к сети). Если принтер подключен с помощью кабеля USB, перейдите ко второму способу.

1. Убедитесь в том, что принтер подключен к проводной (Ethernet) или беспроводной сети с активным интернет-соединением.



ПРИМЕЧАНИЕ. Принтер должен быть подключен к интернету для выполнения обновления микропрограммы по сетевому соединению.

2. Перейдите к меню «Настройка»:
 - Сенсорная панель управления. На главном экране панели управления принтера сдвиньте вкладку в верхней части экрана вниз, чтобы открыть панель мониторинга, а затем коснитесь значка «Настройка» .
 - 2-строчная панель управления с ЖК-экраном. Нажмите кнопку **OK**, чтобы открыть главный экран. С помощью кнопок со стрелками выберите **Настройка**, а затем повторно нажмите кнопку **OK**.
3. В меню «Настройка» коснитесь или нажмите кнопки со стрелками и кнопку **OK**, чтобы открыть следующие меню:
 1. [Техническое обслуживание принтера](#)
 2. [Обновление принтера](#) (сенсорная панель управления) или [Обновление микропрограммы](#) (2-строчная панель управления с ЖК-экраном)




ПРИМЕЧАНИЕ. Если в списке нет опции [Обновление принтера](#) или [Обновление микропрограммы](#), используйте второй способ.

4. Обновление микропрограммы

- Сенсорная панель управления. Выберите [Проверить наличие обновлений принтера сейчас](#), чтобы проверить наличие обновлений. При обнаружении более новой версии микропрограммы процесс обновления запускается автоматически.
 - **2-строчная панель управления с ЖК-экраном.** Если доступно обновление микропрограммного обеспечения, нажмите кнопку **OK**, чтобы начать процесс обновления.
5. **Только сенсорная панель управления.** Настройте на принтере автоматическое обновление микропрограммы, когда обновления становятся доступными:
- а. На главном экране панели управления принтера сдвиньте вкладку в верхней части экрана вниз, чтобы открыть панель мониторинга, а затем коснитесь значка «Настройка» .
 - б. Прокрутите список и коснитесь [Обслуживание принтера](#), а затем коснитесь [Обновление принтера](#).
 - в. Коснитесь [Управление обновлениями](#), коснитесь [Разрешить обновление](#), а затем коснитесь [Да](#).
 - г. Коснитесь кнопки «Назад» , коснитесь [Параметры обновления принтера](#), а затем коснитесь [Устанавливать автоматически \(рекомендуется\)](#).

Способ 2. Обновление микропрограммы при помощи утилиты обновления принтера HP

Выполните указанные ниже действия, чтобы вручную загрузить и установить утилиту обновления принтера HP.

 **ПРИМЕЧАНИЕ.** Данный способ является единственным доступным вариантом обновления микропрограммы для принтеров, подключенных к компьютеру через кабель USB. Этот способ также используется для принтеров, подключенных к сети.

 **ПРИМЕЧАНИЕ.** Чтобы использовать этот способ, должен быть установлен драйвер печати.

1. Перейдите на страницу www.hp.com/go/support, нажмите **ПО и драйверы**, а затем нажмите **Принтер**.
2. В текстовом поле введите имя принтера, нажмите **Отправить**, а затем выберите модель принтера из списка результатов поиска.
3. В разделе **Микропрограмма** найдите файл **Обновление микропрограммы**.
4. Нажмите кнопку **Загрузка** и затем кнопку **Выполнить**.
5. После запуска утилиты обновления принтера HP выберите принтер, который требуется обновить, а затем нажмите **Обновить**.
6. Следуйте указаниям на экране для завершения установки, а затем нажмите кнопку **OK**, чтобы закрыть утилиту.

6 Решение проблем

Устранение неполадок в работе принтера. Поиск дополнительных материалов для получения справки и технической поддержки.

- [Поддержка клиентов](#)
- [Восстановление заводских настроек по умолчанию](#)
- [Справочная система панели управления](#)
- [На панели управления принтера отображается сообщение об ошибке «Низкий уровень тонера в картридже» или «Очень низкий уровень тонера в картридже»](#)
- [Принтер не захватывает или пропускает захват бумаги](#)
- [Устранение замятия бумаги](#)
- [Устранение проблем с качеством печати](#)
- [Устранение неполадок проводной сети](#)
- [Решение проблем беспроводной сети](#)

Для получения дополнительной информации см.:

В полной справке от HP для этого принтера представлена следующая информация:

- Установка и настройка
- Обучение и использование
- Решение проблем
- Загрузка обновлений ПО и микропрограммы
- Участие в форумах технической поддержки
- Поиск гарантийной информации и регламентирующих сведений

Поддержка клиентов

Поиск способов связи со службой поддержки для принтеров HP.


Таблица 6-1 Варианты поддержки HP

Вариант поддержки	Контактная информация
Получите поддержку по телефону для своей страны/региона	Номера телефона для разных стран/регионов доступны на листовке в коробке с продуктом, а также по адресу www.hp.com/support .
Подготовьте имя принтера, серийный номер, информацию о дате покупки и описание проблемы	
Круглосуточная интернет-поддержка, загрузка служебных программ и драйверов	www.hp.com/support/colorljM454
Заказ дополнительных договоров на обслуживание от HP	www.hp.com/go/carepack
Зарегистрируйте принтер	www.register.hp.com


Восстановление заводских настроек по умолчанию

Восстановление значений по умолчанию вернет все параметры принтера и сети к заводским настройкам. Сброс счетчика страниц или формата лотка не производится.

Чтобы восстановить параметры принтера по умолчанию, выполните следующие действия.

 **ПРЕДУПРЕЖДЕНИЕ.** Восстановление заводских параметров по умолчанию приводит к возврату всех настроек к заводским значениям и удалению страниц из памяти принтера.


 **ПРИМЕЧАНИЕ.** Действия различаются в зависимости от типа панели управления.

1. Перейдите к меню **Настройка** следующим образом.
 - **2-строчная панель управления:** Нажмите кнопку **OK** на панели управления принтера, чтобы открыть главный экран. Выберите «Настройка» с помощью кнопок со стрелками, затем повторно нажмите кнопку **OK**.
 - Сенсорная панель управления. На главном экране панели управления принтера сдвиньте вкладку в верхней части экрана вниз, чтобы открыть панель мониторинга, а затем коснитесь значка «Настройка» .
2. В меню «Настройка» коснитесь или нажмите кнопки со стрелками и кнопку **OK**, чтобы открыть следующие меню:
 1. **Техническое обслуживание принтера**
 2. **Восстановление**
 3. **Восстановить заводские установки**

Принтер будет автоматически перезагружен.

Справочная система панели управления

В принтере есть встроенная справочная система, поясняющая работы каждого окна. Эта функция доступна на моделях принтеров с **сенсорной панелью управления**.

Чтобы открыть систему справки, коснитесь значка «Справка»  в правом нижнем углу экрана.

Советы по использованию интерактивной справки:

- В некоторых экранах нажатием кнопки "Справка" открывается глобальное меню, в котором можно пользоваться функцией поиска конкретных тем. Поиск по структуре меню осуществляется путем нажатия кнопок в меню.
- Некоторые разделы справки содержат анимацию, в которой показывается способ выполнения некоторых операций, таких как устранение замятия.
- Для экранов с настройками отдельных заданий справочная система открывает раздел с пояснениями для данного экрана.
- Если на принтере появляется уведомление об ошибке или предупреждение о возможной проблеме, коснитесь значка справки **?**, чтобы открыть описание проблемы. В таком сообщении также содержатся инструкции по разрешению данной проблемы.

На панели управления принтера отображается сообщение об ошибке «Низкий уровень тонера в картридже» или «Очень низкий уровень тонера в картридже»

Описание сообщений, связанных с картриджами и отображаемых на панели управления, а также действий, которые требуется выполнить.

- [Изменение настроек "Очень низкий уровень"](#)

Низкий уровень ресурса картриджа: На принтере отображается сообщение о низком уровне тонера в картридже. Фактический остаточный ресурс картриджа может быть различным. Подготовьте расходные материалы для замены, когда качество печати станет неприемлемым. Картридж не требуется заменять прямо сейчас.

Продолжайте печать с использованием имеющегося картриджа до тех пор, пока перераспределение тонера позволяет обеспечить приемлемое качество печати. Чтобы перераспределить тонер, извлеките картридж с тонером из принтера и осторожно встряхните его из стороны в сторону по горизонтали. Иллюстрацию см. в инструкции по замене картриджа. Вставьте картридж с тонером обратно в принтер и закройте крышку.

Картридж на исходе: На принтере появляется сообщение о низком уровне ресурса картриджа. Фактический остаточный ресурс картриджа может быть различным. Подготовьте расходные материалы для замены, когда качество печати станет неприемлемым. Картридж нужно заменить тогда, когда качество печати перестанет быть приемлемым.

Срок действия гарантии HP Premium Protection прекращается после появления сообщения об окончании срока действия гарантии HP Premium Protection на данный расходный материал на странице расходного материала или в EWS.


Изменение настроек "Очень низкий уровень"

Можно изменить поведение принтера при достижении очень низкого уровня ресурса расходных материалов. Эти настройки не придется переустанавливать при установке нового картриджа с тонером.

- [Изменение параметров очень низкого уровня на панели управления](#)
- [Заказ расходных материалов](#)

Изменение параметров очень низкого уровня на панели управления

Изменение параметров уведомлений принтера об очень низком уровне ресурса картриджей.

1. Перейдите к меню [Настройка](#):
 - Сенсорная панель управления. На главном экране панели управления принтера сдвиньте вкладку в верхней части экрана вниз, чтобы открыть панель мониторинга, а затем коснитесь значка «Настройка» .
 - **2-строчная панель управления.** Нажмите кнопку [OK](#), чтобы открыть главный экран. С помощью кнопок со стрелками выберите [Настройка](#), а затем повторно нажмите кнопку [OK](#).
2. В меню «Настройка» коснитесь или нажмите кнопки со стрелками и кнопку [OK](#), чтобы открыть следующие меню:
 1. [Параметры расходных материалов](#)
 2. [Черный картридж](#) или [Цветной картридж](#)
 3. [Параметры очень низкого уровня](#)
3. Выберите один из следующих вариантов.
 - Выберите [Стоп](#), чтобы настроить принтер на остановку печати до замены картриджа с тонером.
 - Выберите [Запрос](#), чтобы настроить принтер на остановку печати и вывод запроса о замене картриджа с тонером. Вы сможете подтвердить запрос и продолжить печать.
 - Выберите [Продолжить](#), чтобы настроить принтер на вывод сообщения об очень низком уровне тонера в картридже с сохранением возможности печати.
 - (Для цветных картриджей): выберите [Печать в ЧБ](#), чтобы настроить принтер на вывод сообщения об очень низком уровне тонера в картридже с сохранением возможности печати.



ПРИМЕЧАНИЕ. Параметр [Нижний предел](#) позволяет определить уровень, который будет считаться очень низким уровнем чернил.

Заказ расходных материалов

Заказ расходных материалов и бумаги для принтера HP.

Таблица 6-2 Варианты заказа расходных материалов

Варианты заказа	Контактная информация
Заказ расходных материалов и бумаги	www.hp.com/go/suresupply

Таблица 6-2 Варианты заказа расходных материалов (продолжение)

Варианты заказа	Контактная информация
Заказ через сервисный центр или службу поддержки	Обратитесь в уполномоченный сервисный центр или службу поддержки HP.
Заказ при помощи встроенного веб-сервера HP (EWS)	Для доступа в адресной строке поддерживаемого веб-браузера, установленного на используемом компьютере, введите IP-адрес устройства или имя хоста. Встроенный веб-сервер (EWS) содержит ссылку на веб-сайт HP SureSupply, который предоставляет возможности для приобретения подлинных расходных материалов HP.

Принтер не захватывает или пропускает захват бумаги

Ознакомьтесь с приведенными ниже сведениями о неполадке, при которой принтер не захватывает бумагу или не подает ее надлежащим образом.

- [Введение](#)
- [Принтер не захватывает бумагу](#)
- [Принтером захватывается несколько листов бумаги](#)

Введение


Приведенные далее решения помогут устранить проблему, при которой принтером не захватывается бумага из лотка или захватывается несколько листов бумаги сразу. К замятию бумаги может привести любая из следующих ситуаций.

Принтер не захватывает бумагу

Если принтером не захватывается бумага из лотка, попробуйте справиться с этой проблемой следующим образом.

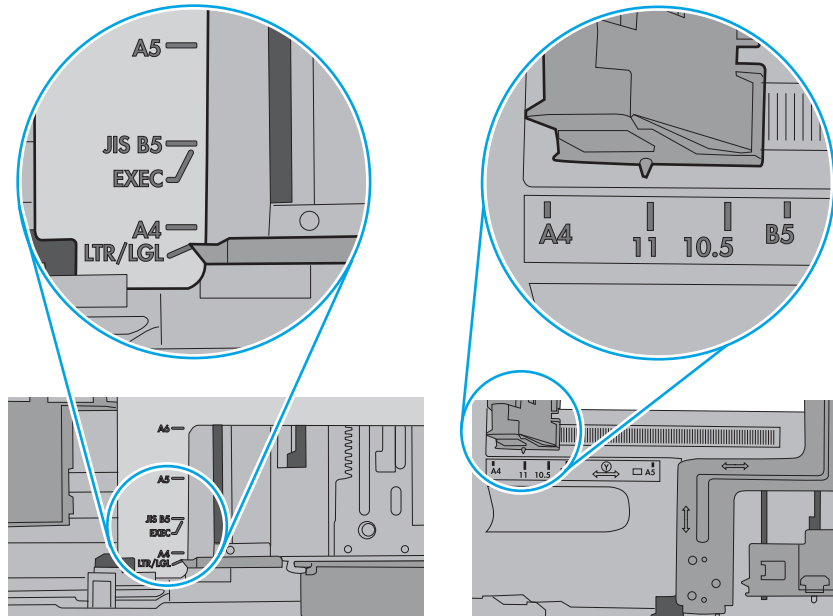
1. Откройте принтер и извлеките всю замятую бумагу. Убедитесь, что внутри принтера не осталось разорванных кусочков бумаги.
2. Загрузите в лоток бумагу формата, подходящего для задания на печать.
3. Убедитесь, что на панели управления принтера тип и формат бумаги заданы верно.

4. Проверьте, чтобы направляющие для бумаги были правильно отрегулированы по размеру носителя. Отрегулируйте направляющие, установив в соответствующие углубления лотка. Стрелка на направляющей лотка должна точно совпадать с отметкой на лотке.

 **ПРИМЕЧАНИЕ.** Не сдвигайте направляющие слишком плотно по стопке бумаги. Сдвиньте их по указателям или по меткам лотка.

На следующем изображении показаны примеры указателей формата бумаги в лотках. Большинство принтеров HP имеют указатели, похожие на эти.

Рисунок 6-1 Примеры указателей формата

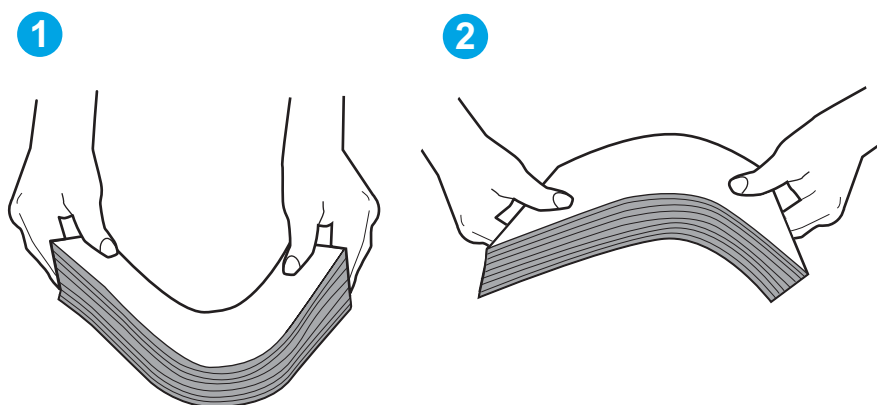


5. Убедитесь, что уровень влажности в комнате соответствует техническим требованиям данного принтера и бумага хранится в закрытой упаковке. Большинство видов бумаги поставляется во влагонепроницаемой упаковке во избежание намокания.

В условиях высокой влажности бумага в верхней части стопки лотка может впитывать влагу, что может привести к ее деформации. Если это произошло, извлеките 5-10 верхних листов бумаги из стопки.

В условиях низкой влажности избыток статического электричества может стать причиной склеивания листов бумаги. Если это произошло, извлеките бумагу из лотка и согните стопку в форме буквы «U», держа ее за оба края. Затем распрямите стопку и согните ее в обратном направлении в форме буквы «U». Затем повторите данную процедуру еще раз, держа стопку за боковые стороны. Этот процесс освобождает отдельные листы бумаги от накопленного статического электричества. Выровняйте стопку бумаги по краю стола перед его возвратом в лоток.

Рисунок 6-2 Технология сгибания стопки бумаги



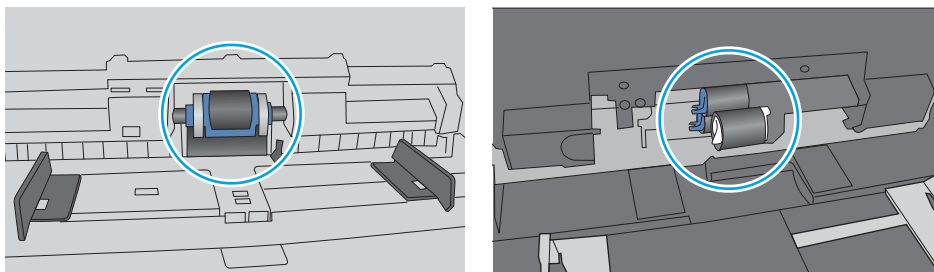
6. Убедитесь, что на панели управления принтера отображается подтверждение запроса на ручную подачу бумаги. Загрузите бумагу и продолжайте работу.

7. Возможно, что загрязнены ролики над лотком. Протрите стекло безворсовой тканью, смоченной теплой водой. Если возможно, используйте дистиллированную воду.

⚠ ПРЕДУПРЕЖДЕНИЕ. Следует избегать попадания воды непосредственно на принтер. Вместо этого распылите воду на ткань или смочите ткань водой и отожмите ее перед очисткой роликов.

На следующем изображении приведены примеры расположения роликов в различных принтерах.

Рисунок 6-3 Расположение роликов для лотка 1 или многофункционального лотка



Принтером захватывается несколько листов бумаги

Если принтером захватывается более одного листа бумаги из лотка, попробуйте справиться с этой проблемой следующим образом.

1. Извлеките стопку бумаги из лотка, согните, разверните ее на 180 градусов и переверните. *Не разворачивайте бумагу веером.* Положите стопку бумаги обратно в лоток.


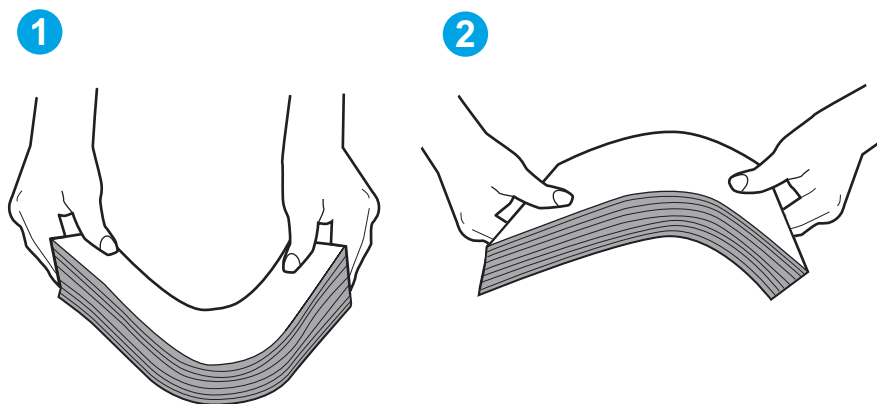
 **ПРИМЕЧАНИЕ.** При перелистывании бумаги создается статическое электричество. Вместо перелистывания согните стопку бумаги в форме буквы «U», держа ее за оба края. Затем распрямите стопку и согните ее в обратном направлении в форме буквы «U». Затем повторите данную процедуру еще раз, держа стопку за боковые стороны. Этот процесс освобождает отдельные листы бумаги от накопленного статического электричества. Выровняйте стопку бумаги по краю стола перед его возвратом в лоток.

Рисунок 6-4 Технология сгибания стопки бумаги



- Используйте только ту бумагу, которая соответствует требованиям HP к бумаге для данного принтера.
- Убедитесь, что уровень влажности в комнате соответствует техническим требованиям данного принтера и бумага хранится в закрытой упаковке. Большинство видов бумаги поставляется во влагонепроницаемой упаковке во избежание намокания.

В условиях высокой влажности бумага в верхней части стопки лотка может впитывать влагу, что может привести к ее деформации. Если это произошло, извлеките 5-10 верхних листов бумаги из стопки.

В условиях низкой влажности избыток статического электричества может стать причиной склеивания листов бумаги. Если это произошло, извлеките бумагу из лотка и согните стопку, как описано выше.

- Используйте бумагу без складок, повреждений или сгибов. При необходимости воспользуйтесь бумагой из другой пачки.

5. Убедитесь в том, что лоток не переполнен, проверив указатели высоты стопки внутри лотка. Если лоток переполнен, извлеките стопку бумаги из лотка, выровняйте стопку и положите часть бумаги обратно в лоток.

Следующие изображения показывают примеры указателей высоты стопки бумаги в лотках различных принтеров. Большинство принтеров HP имеют указатели, похожие на эти. Также убедитесь, что все листы бумаги находятся под выступами возле указателя высоты стопки. Эти выступы помогают удерживать бумагу в правильном положении при прохождении в принтер.

Рисунок 6-5 Указатели высоты стопки

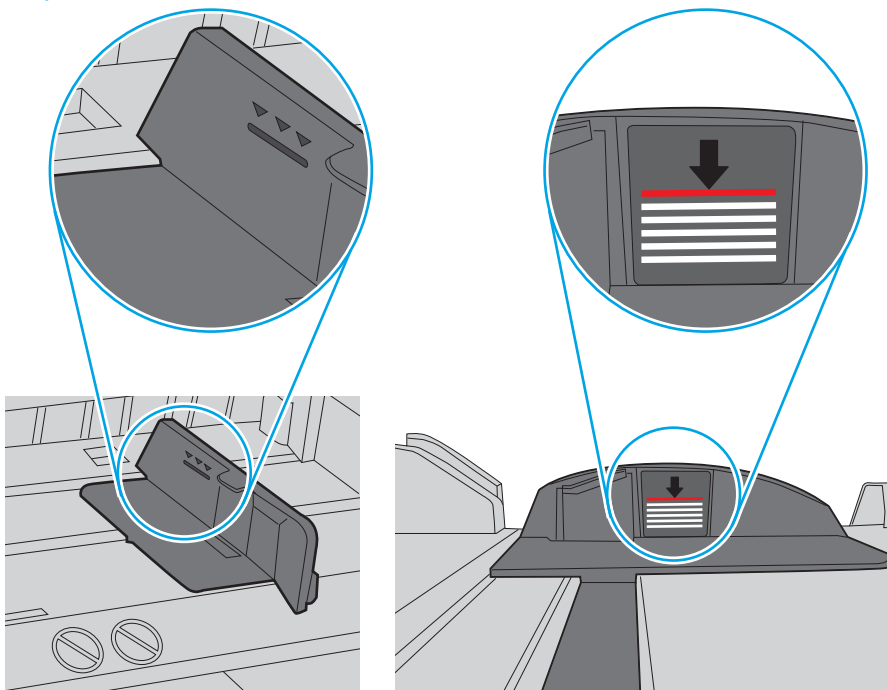
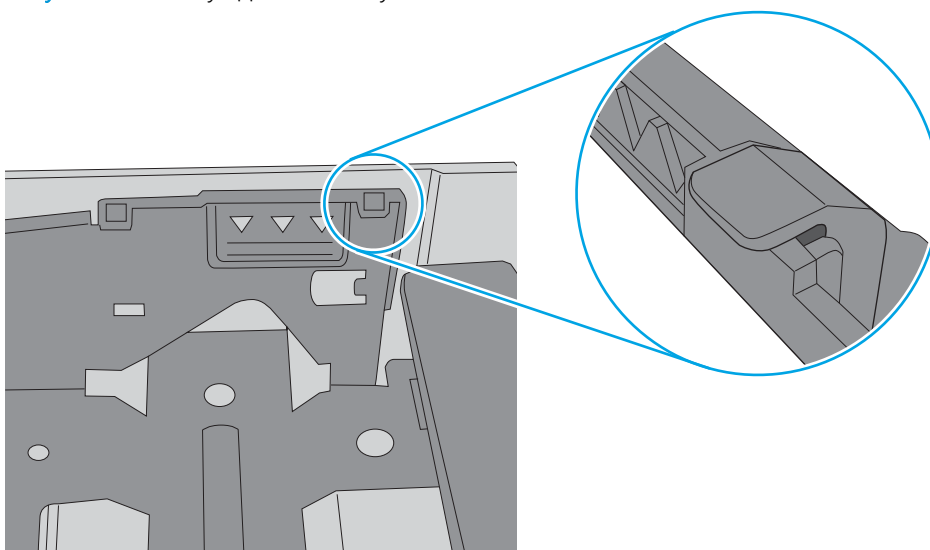


Рисунок 6-6 Выступ для стопки бумаги



6. Проверьте, чтобы направляющие для бумаги были правильно отрегулированы по размеру носителя. Отрегулируйте направляющие, установив в соответствующие углубления лотка.
7. Убедитесь, что условия среды соответствуют рекомендуемым условиям эксплуатации.

Устранение замятия бумаги

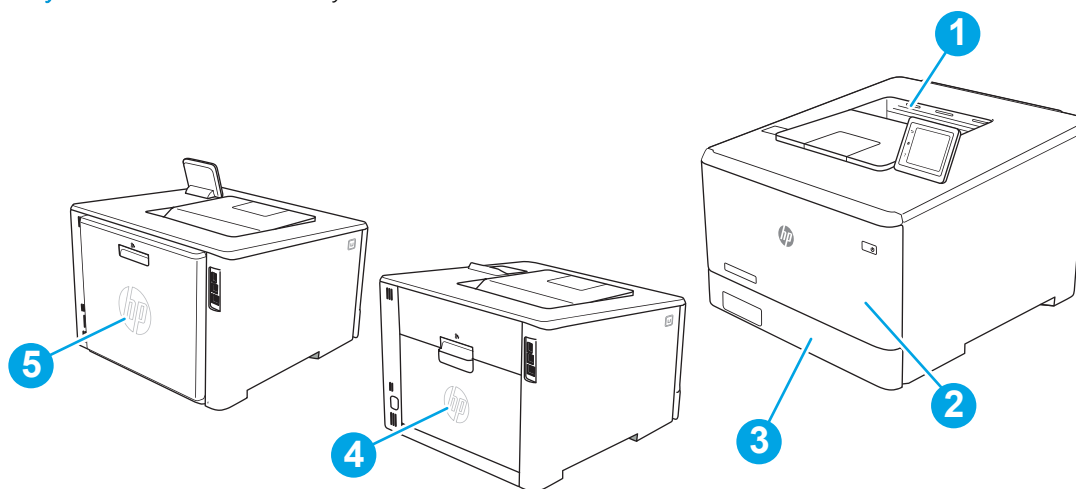
Ознакомьтесь с приведенными ниже сведениями об устранении замятия бумаги.

- [Места замятия бумаги](#)
- [Замятие бумаги случается часто или периодически?](#)
- [Устранение замятий бумаги в лотке 1 — 13.02](#)
- [Устранение замятий бумаги в лотке 2 — 13.03](#)
- [Устранение замятия бумаги в выходном лотке — 13.10, 13.11, 13.13](#)
- [Устранение замятий бумаги в дуплексере \(только для моделей dn и dw\) — 13.14, 13.15](#)
- [Устранение замятий бумаги со стороны задней дверцы и в области термоблока \(только для модели nw\) — 13.08, 13.09](#)

Места замятия бумаги

Замятия могут возникать в следующих местах.



Рисунок 6-7 Места замятия бумаги




Номер	Описание
1	Выходной лоток
2	Лоток 1
3	Лоток 2
4	Область задней дверцы и термоблока (только для модели nw)
5	Устройство двусторонней печати (только в моделях dn и dw)

Замятие бумаги случается часто или периодически?

Для устранения неполадок, связанных с частыми замятиями бумаги, выполните следующие действия. Если первый шаг не устраняет неполадку, перейдите к следующему шагу пока проблема не будет устранена.

1. Если бумага застряла в принтере, извлеките ее и распечатайте страницу конфигурации для проверки принтера.
2. Убедитесь, что на панели управления принтера лоток сконфигурирован правильно для данного типа и формата бумаги. Отрегулируйте параметры бумаги при необходимости.
 - а. Перейдите к меню **Настройка** следующим образом.
 - Сенсорная панель управления. На главном экране панели управления принтера сдвиньте вкладку в верхней части экрана вниз, чтобы открыть панель мониторинга, а затем коснитесь значка «Настройка» .
 - **2-строчная панель управления.** Нажмите кнопку **OK**, чтобы открыть главный экран. С помощью кнопок со стрелками выберите **Настройка**, а затем повторно нажмите кнопку **OK**.
 - б. Откройте меню **Настройка бумаги**.
 - в. Выберите лоток из списка.
 - г. Выберите **Тип бумаги**, затем – тип бумаги во входном лотке.
 - д. Выберите **Формат бумаги**, затем – формат бумаги во входном лотке.
3. Выключите принтер, подождите 30 секунд, а затем снова включите его.
4. Распечатайте страницу очистки, чтобы удалить излишки тонера внутри принтера.
 - а. Перейдите к меню **Настройка** следующим образом.
 - Сенсорная панель управления. На главном экране панели управления принтера сдвиньте вкладку в верхней части экрана вниз, чтобы открыть панель мониторинга, а затем коснитесь значка «Настройка» .
 - **2-строчная панель управления.** Нажмите кнопку **OK**, чтобы открыть главный экран. С помощью кнопок со стрелками выберите **Настройка**, а затем повторно нажмите кнопку **OK**.
 - б. Откройте следующие меню:
 1. **Техническое обслуживание принтера**
 2. **Инструменты качества печати**
 3. **Страница очистки****2-строчная панель управления.** Нажмите **OK**.
 - в. После появления соответствующего сообщения загрузите чистую бумагу формата Letter или A4. Дождитесь завершения процесса. Извлеките напечатанную страницу.
5. Чтобы проверить принтер, напечатайте страницу конфигурации.
 - а. Перейдите к меню **Настройка** следующим образом.

- Сенсорная панель управления. На главном экране панели управления принтера сдвиньте вкладку в верхней части экрана вниз, чтобы открыть панель мониторинга, а затем коснитесь значка «Настройка» .
 - **2-строчная панель управления.** Нажмите кнопку **OK**, чтобы открыть главный экран. С помощью кнопок со стрелками выберите **Настройка**, а затем повторно нажмите кнопку **OK**.
- б. Откройте следующие меню:
1. **Отчеты**
 2. **Печать отчета о конфигурациях**

Если ни одно из этих действий не помогло устранить проблему, возможно, требуется сервисное обслуживание принтера. Обратитесь в службу технической поддержки HP.

Устранение замятий бумаги в лотке 1 — 13.02

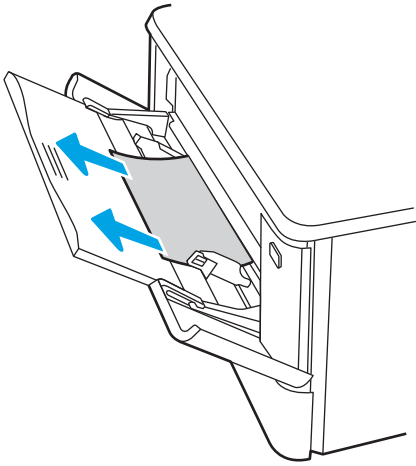
Для устранения замятия в лотке 1 выполните следующую процедуру.

При возникновении замятия на панель управления выводится сообщение об ошибке (для 2-строчных панелей управления) или анимационное сообщение (для сенсорных панелей управления), которые подсказывают пути устранения замятия.

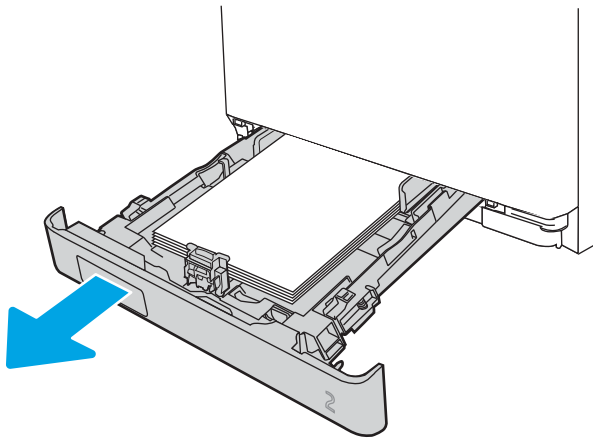


ПРИМЕЧАНИЕ. При разрыве листа, прежде чем продолжить печать, удалите все остатки бумаги.

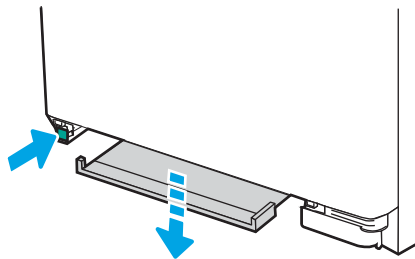
1. Если в лотке 1 вам видна замятая бумага, осторожно вытащите ее, потянув на себя.



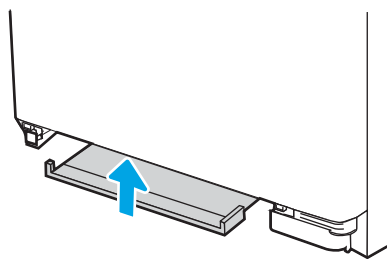
2. Если замятый лист не видно, закройте лоток 1 и извлеките лоток 2.



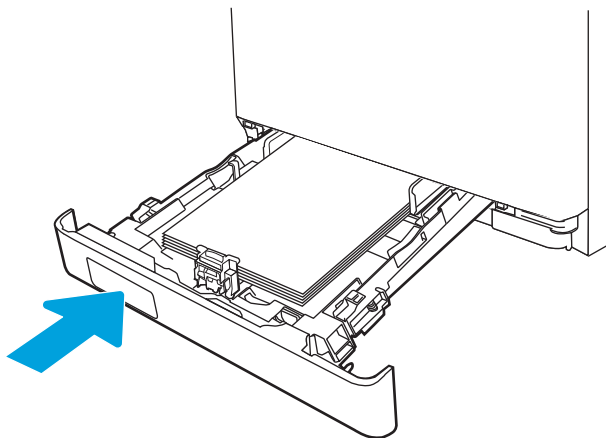
3. С левой стороны отсека для лотка 2 нажмите на выступ, чтобы опустить крышку лотка, и извлеките из лотка всю бумагу. Вытащите замятый лист из устройства, осторожно потянув на себя.



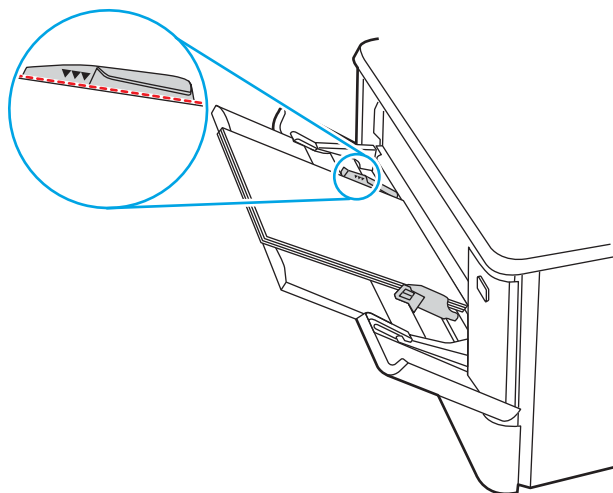
4. Поднимите крышку лотка обратно вверх.



5. Установите лоток 2 на место.



6. Повторно откройте лоток 1 и загрузите бумагу в лоток.

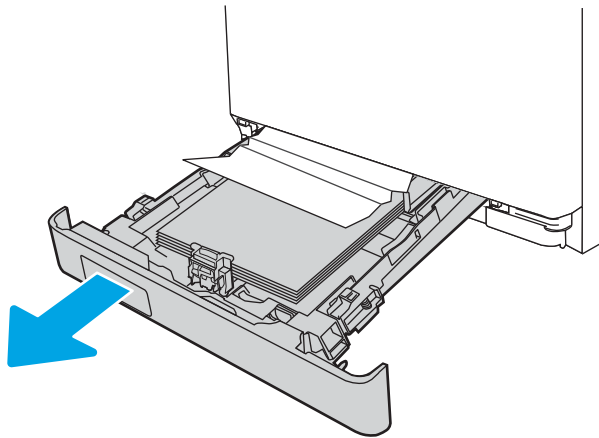


Устранение замятий бумаги в лотке 2 — 13.03

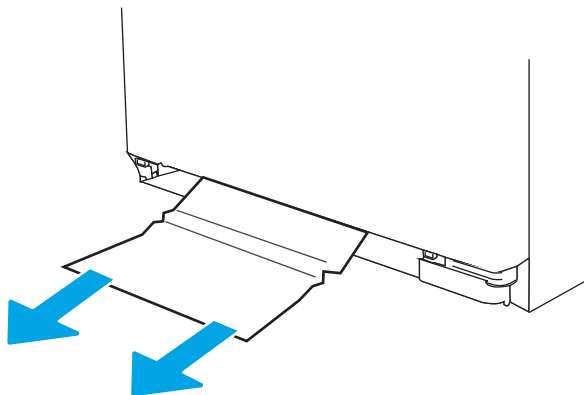
Выполните следующие действия, чтобы проверить лоток 2 на наличие замятий бумаги.

При возникновении замятия на панель управления выводится сообщение об ошибке (для 2-строчных панелей управления) или анимационное сообщение (для сенсорных панелей управления), которые подсказывают пути устранения замятия.

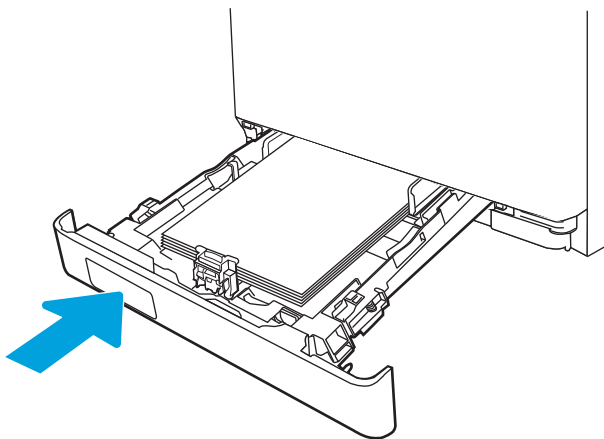
1. Полностью выдвиньте лоток из принтера.




2. Удалите замятые или поврежденные листы бумаги.



3. Установите на место и закройте лоток 2.



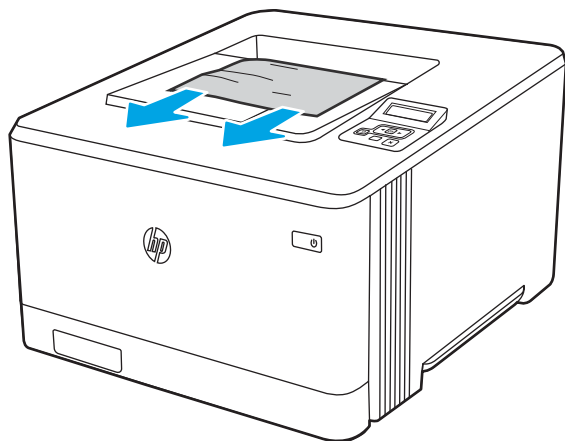
 **ПРИМЕЧАНИЕ.** При загрузке бумаге убедитесь, что направляющие бумаги отрегулированы по размеру бумаги надлежащим образом. Дополнительные сведения см. в разделе [Загрузка бумаги в лоток 2 на стр. 22](#).

Устранение замятия бумаги в выходном лотке — 13.10, 13.11, 13.13

Для устранения замятий в выходном лотке выполните следующую процедуру.

При возникновении замятия на панель управления выводится сообщение об ошибке (для 2-строчных панелей управления) или анимационное сообщение (для сенсорных панелей управления), которые подсказывают пути устранения замятия.

- ▲ Если бумага видна в выходном приемнике, возьмитесь за передний край и извлеките ее.

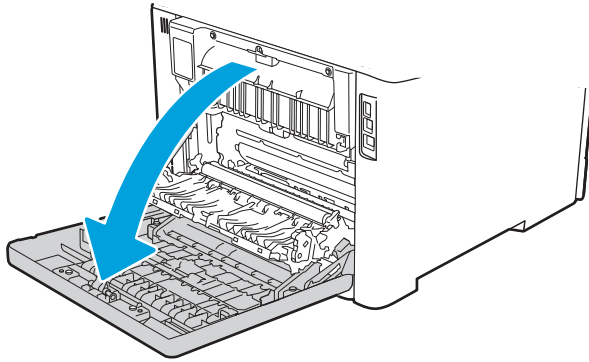


Устранение замятий бумаги в дуплексере (только для моделей dn и dw) — 13.14, 13.15

Выполните следующие действия, чтобы проверить наличие бумаги в дуплексере

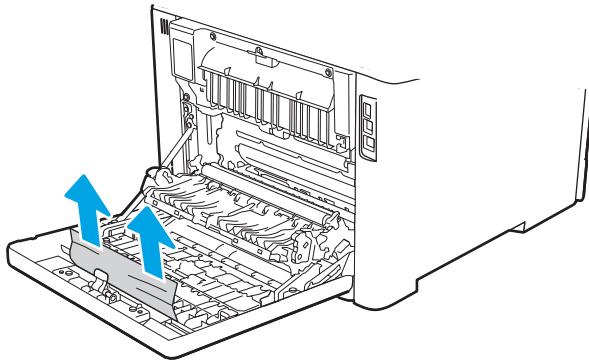
При возникновении замятия на панель управления выводится сообщение об ошибке (для 2-строчных панелей управления) или анимационное сообщение (для сенсорных панелей управления), которые подсказывают пути устранения замятия.

1. Для доступа к дуплексеру откройте заднюю дверцу с задней стороны принтера.

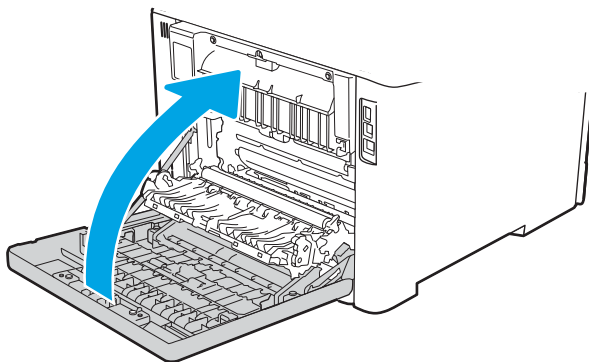


2. Осторожно вытяните замятую бумагу из роликов в области задней дверцы.

⚠ ПРЕДУПРЕЖДЕНИЕ. Термоэлемент расположен над задней дверцей, он может быть горячим. Не пытайтесь проникать в область над задней дверцей до остывания термоэлемента.



3. Закройте модуль двусторонней печати.



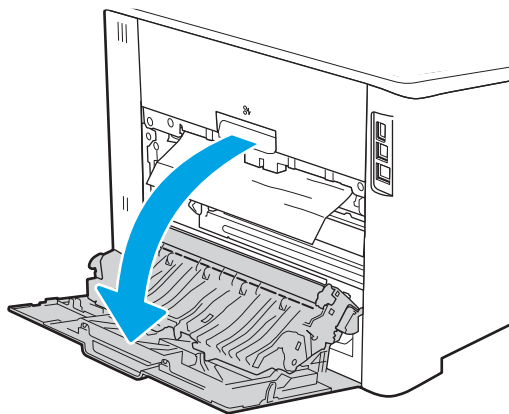
Устранение замятий бумаги со стороны задней дверцы и в области термоблока (только для модели pw) — 13.08, 13.09

Выполните следующие действия, чтобы проверить наличие бумаги за задней дверцей.

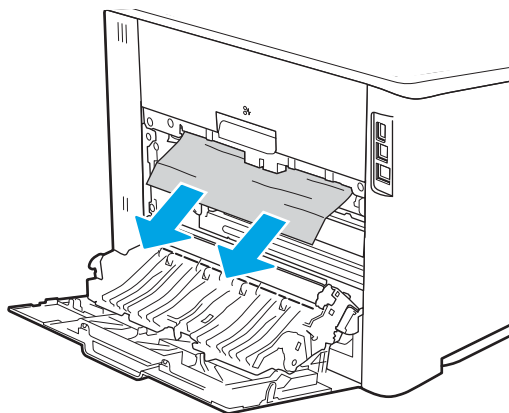
При возникновении замятия на панель управления выводится сообщение об ошибке (для 2-строчных панелей управления) или анимационное сообщение (для сенсорных панелей управления), которые подсказывают пути устранения замятия.

⚠ ПРЕДУПРЕЖДЕНИЕ. Термоэлемент расположен над задней дверцей, он может быть горячим. Не пытайтесь проникать в область над задней дверцей до остывания термоэлемента.

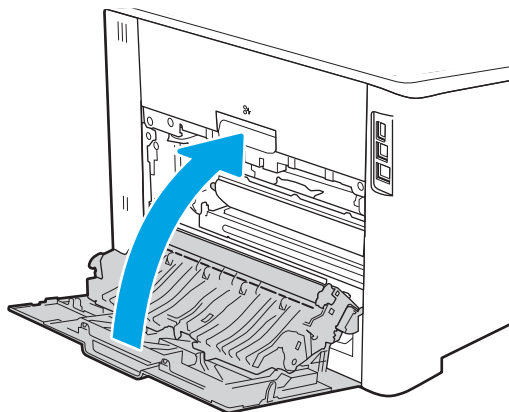
1. Откройте заднюю дверцу.



2. Осторожно вытяните замятую бумагу из роликов в области задней дверцы.



3. Закройте заднюю дверцу.



Устранение проблем с качеством печати

Ознакомьтесь с приведенными ниже сведениями об устранении проблем, связанных с качеством печати.

- [Введение](#)
- [Устранение проблем с качеством печати](#)
- [Устранение дефектов изображения](#)

Введение

Используйте приведенную ниже информацию для устранения проблем с качеством печати, включая проблемы с качеством изображения и цветопередачи.

Процедура устранения неполадок может помочь в решении проблем с возникновением следующих дефектов:

- Пустые страницы
- Черные страницы
- Смещение цветов
- Закрученная бумага
- Светлые или темные полосы
- Светлые или темные линии
- Нерезкая печать
- Серый фон или темная печать
- Слабый отпечаток
- Незакрепленный тонер
- Отсутствие тонера
- Разбросанные точки тонера
- Перекошенные изображения
- Смазывание
- Полосы

Устранение проблем с качеством печати

Для устранения проблем с качеством печати выполните следующие действия в указанном порядке.

- [Обновление микропрограммы принтера](#)
- [Печать из другой программы](#)
- [Проверка параметра типа бумаги для задания печати](#)
- [Проверка статуса картриджа с тонером](#)
- [Печать страницы очистки](#)
- [Осмотр картриджа или картриджей с тонером](#)
- [Проверка бумаги и среды печати](#)
- [Попробуйте другой драйвер печати](#)
- [Устранение проблем с качеством цветопередачи](#)
- [Проверка параметров режима EconoMode](#)
- [Регулировка плотности печати](#)

Информацию об устранении определенных дефектов изображения см. в разделе «Устранение дефектов изображения».

Обновление микропрограммы принтера

Попробуйте выполнить обновление микропрограммы принтера.

Дополнительную информацию см. на странице www.hp.com/support.

Печать из другой программы

Попробуйте выполнить печать из другой программы.

Если страница печатается правильно, причиной возникновения неполадки является программа, с помощью которой выполняется печать.

Проверка параметра типа бумаги для задания печати

Проверьте параметры типа бумаги при печати из программы и наличие на отпечатках пятен, расплывчатых или слишком темных участков, деформированной бумаги, разбросанных точек тонера, незакрепленного тонера или областей, где тонер отсутствует.

- [Проверка параметров типа бумаги в принтере](#)
- [Проверка параметра типа бумаги \(Windows\)](#)
- [Проверка параметра типа бумаги \(macOS\)](#)

Проверка параметров типа бумаги в принтере

Проверьте параметры типа бумаги на панели управления принтера и при необходимости измените их значения.

1. Откройте лоток.
2. Убедитесь, что в лоток загружена бумага верного типа.
3. Закройте лоток.
4. Следуйте инструкциям на панели управления, чтобы подтвердить или изменить параметры типа бумаги для лотка.

Проверка параметра типа бумаги (Windows)

Проверьте параметр типа бумаги для Windows и при необходимости измените значение.

1. Из окна программы выберите параметр **Печать**.
2. Выберите принтер, затем нажмите **Свойства** или **Параметры**.
3. Выберите вкладку **Бумага/качество**.
4. В раскрывающемся списке **Тип бумаги** выберите **Дополнительно...**
5. Разверните список вариантов **типа**.
6. Разверните категорию типов бумаги, которая наилучшим образом описывает используемый тип.
7. Выберите параметр для используемого типа бумаги и нажмите кнопку **ОК**.
8. Нажмите кнопку **ОК**, чтобы закрыть диалоговое окно **Свойства документа**. В диалоговом окне **Печать** нажмите кнопку **ОК**, чтобы отправить задание на печать.

Проверка параметра типа бумаги (macOS)

Проверьте параметр типа бумаги для macOS и при необходимости измените значение.

1. Выберите меню **Файл**, затем нажмите **Печать**.
2. В меню **Принтер** выберите принтер.
3. Выберите **Показать подробные сведения** или **Копии и страницы**.
4. Откройте раскрывающийся список и выберите меню **Бумага/качество**.

5. Выберите тип из списка раскрывающегося меню **Media Type** (Тип материала).
6. Нажмите кнопку **Печать**.


Проверка статуса картриджа с тонером

Чтобы проверить оставшийся срок службы картриджа с тонером и, если применимо, других заменяемых обслуживаемых деталей, выполните следующие действия.

- [Шаг 1. Печать страницы состояния расходных материалов](#)
- [Шаг 2. Проверка состояния расходных материалов](#)

Шаг 1. Печать страницы состояния расходных материалов

Для печати страницы состояния расходных материалов используйте меню панели управления.

1. Перейдите к меню «Настройка» следующим образом:
 - Сенсорная панель управления. На главном экране панели управления принтера сдвиньте вкладку в верхней части экрана вниз, чтобы открыть панель мониторинга, а затем коснитесь значка «Настройка» .
 - **2-строчная панель управления с ЖК-экраном.** Нажмите кнопку **OK**, чтобы открыть главный экран. С помощью кнопок со стрелками выберите **Настройка**, а затем повторно нажмите кнопку **OK**.
2. В меню «Настройка» коснитесь или нажмите кнопки со стрелками и кнопку **OK**, чтобы открыть следующие меню:
 1. **Отчеты**
 2. **Состояние расходных материалов**
3. Нажмите или коснитесь кнопки **OK**, чтобы напечатать отчет.

Шаг 2. Проверка состояния расходных материалов

Страница состояния расходных материалов содержит информацию о картриджах и других заменяемых обслуживаемых деталях.


1. Просмотрите страницу состояния расходных материалов, чтобы проверить оставшийся ресурс картриджа с тонером и, если применимо, состояние других заменяемых обслуживаемых деталей.
 - Использование картриджа с предположительно истекшим сроком службы может привести к возникновению проблем с качеством печати. На странице состояния расходных материалов указывается, когда уровень расходного материала очень низкий.
 - Срок действия гарантии HP Premium Protection прекращается после появления сообщения об окончании срока действия гарантии HP Premium Protection на данный расходный материал на странице расходного материала или во встроенном веб-сервере (EWS).
 - Картридж нужно заменить тогда, когда качество печати перестанет быть приемлемым. Если качество печати становится неприемлемым, приготовьте запасной картридж для замены.
 - Если необходимо заменить картридж с тонером или другую заменяемую обслуживаемую деталь, на странице состояния расходных материалов перечислены соответствующие номера подлинных деталей HP.
2. Убедитесь, что используете подлинный картридж HP.

На подлинном картридже с тонером HP есть надпись «HP» или логотип HP. Дополнительные сведения об определении картриджей HP см. на веб-сайте www.hp.com/go/learnaboutesupplies.

Печать страницы очистки

В процессе печати частицы бумаги, тонера и пыли могут накапливаться внутри принтера и вызывать проблемы с качеством печати, такие как пятна или точки тонера, пятна, линии, полосы или повторяющиеся отпечатки.

Для печати страницы очистки используйте следующую процедуру.


1. Перейдите к меню **Настройка**:
 - Сенсорная панель управления. На главном экране панели управления принтера сдвиньте вкладку в верхней части экрана вниз, чтобы открыть панель мониторинга, а затем коснитесь значка «Настройка» .
 - **2-строчная панель управления с ЖК-экраном**. Нажмите кнопку **OK**, чтобы открыть главный экран. С помощью кнопок со стрелками выберите **Настройка**, а затем повторно нажмите кнопку **OK**.
2. В меню «Настройка» коснитесь или нажмите кнопки со стрелками и кнопку **OK**, чтобы открыть следующие меню:
 1. **Техническое обслуживание принтера**
 2. **Инструменты качества печати**
 3. **Страница очистки**
3. Загрузите обычную бумагу формата Letter или A4 после вывода соответствующего сообщения и коснитесь или нажмите **OK**.

На панели управления принтера отобразится сообщение **Очистка**. Дождитесь завершения процесса. Извлеките напечатанную страницу.

Осмотр картриджа или картриджей с тонером

Выполните следующие действия для осмотра каждого картриджа с тонером.

1. Извлеките картридж с тонером из принтера, затем убедитесь, что защитная лента извлечена.
2. Проверьте плату памяти на предмет повреждений.
3. Осмотрите поверхность зеленого барабана переноса изображений.

 **ПРЕДУПРЕЖДЕНИЕ.** Не прикасайтесь к барабану переноса изображений. Отпечатки пальцев на барабане переноса изображений могут вызвать ухудшение качества печати.

4. При наличии царапин, отпечатков пальцев или других повреждений на барабане переноса изображений замените картридж с тонером.
5. Установите картридж с тонером на место и напечатайте несколько страниц, чтобы убедиться в устранении проблемы.

Проверка бумаги и среды печати

Используйте следующую информацию для проверки выбранной бумаги и среды печати.

- [Шаг 1. Использование бумаги, соответствующей требованиям HP](#)
- [Шаг 2. Проверка условий эксплуатации](#)
- [Шаг 3. Настройка лотка для бумаги](#)

Шаг 1. Использование бумаги, соответствующей требованиям HP

Некоторые проблемы с качеством печати возникают из-за использования бумаги, которая не соответствует заявленным требованиям HP.

- Всегда используйте тип бумаги, на который рассчитан принтер.
- Проверьте качество бумаги и удостоверьтесь в отсутствии надрезов, надрывов, разрезов, пятен, рыхлых частиц, пыли, морщин, пустот и неровных или загибающихся краев.
- Используйте бумагу, на которой раньше не производилась печать.
- Используйте бумагу, не содержащую металлических частиц, к примеру, блесток.
- Используйте бумагу, предназначенную для печати на лазерных принтерах. Не используйте бумагу, предназначенную для печати на струйных принтерах.
- Не используйте слишком грубую бумагу. Использование гладкой бумаги обычно приводит к улучшению результатов печати.

Шаг 2. Проверка условий эксплуатации


Условия эксплуатации могут влиять на качество печати и являться типичной причиной проблем с качеством печати или подачей бумаги. Попробуйте применить указанные ниже решения.

- Не устанавливайте принтер рядом с открытыми окнами или дверями, а также рядом с кондиционерами воздуха.
- Убедитесь, что принтер не подвергается воздействию температур и влажности, не соответствующих техническим характеристикам.
- Не размещайте принтер в замкнутом пространстве, например в шкафу.
- Расположите принтер на ровной твердой поверхности.
- Удалите все, что закрывает вентиляционные отверстия на принтере. Для принтера требуется свободная циркуляция воздуха со всех сторон, в том числе сверху.
- Принтер должен быть защищен от попадания частиц пыли, пара, масла и прочих веществ, которые могут накапливаться внутри корпуса.

Шаг 3. Настройка лотка для бумаги

Выполните следующие действия, если при печати из конкретных лотков текст или изображения не выровнены по центру или в соответствии с требованиями.

1. Перейдите к меню «Настройка»:

- Сенсорная панель управления. На главном экране панели управления принтера сдвиньте вкладку в верхней части экрана вниз, чтобы открыть панель мониторинга, а затем коснитесь значка «Настройка» .
 - **2-строчная панель управления с ЖК-экраном.** Нажмите кнопку **OK**, чтобы открыть главный экран. С помощью кнопок со стрелками выберите **Настройка**, а затем повторно нажмите кнопку **OK**.
2. В меню «Настройка» коснитесь или нажмите кнопки со стрелками и кнопку **OK**, чтобы открыть следующие меню:
 1. **Управление лотками**
 2. **Корректировка изображения**, а затем выберите лоток для настройки.
 3. **Печать тестовой страницы**
 3. Следуйте инструкциям на распечатанных страницах.
 4. Еще раз перейдите к или выберите **Печать тестовой страницы**, чтобы просмотреть результаты, и при необходимости внесите дальнейшие изменения.

Попробуйте другой драйвер печати

Если печать выполняется из программы, и на распечатанных страницах присутствуют неожиданные линии на изображениях, пропавший текст, пропавшие картинки, неправильное форматирование или неверные шрифты, попробуйте другой драйвер печати.

Загрузите любой из следующих драйверов с веб-сайта HP: www.hp.com/support/colorljM454.

Таблица 6-3 Драйверы печати

Драйвер	Описание
Драйвер HP PCL.6	При наличии этот драйвер печати, предназначенный для определенного принтера, совместим с устаревшими операционными системами, такими как Windows XP и Windows Vista. Список поддерживаемых ОС см. на веб-сайте www.hp.com/go/support .
Драйвер HP PCL 6	Этот драйвер печати, предназначенный для определенного принтера, совместим с ОС Windows 7 и более новыми ОС с поддержкой драйверов версии 3. Список поддерживаемых ОС см. на веб-сайте www.hp.com/go/support .
Драйвер HP PCL-6	Этот драйвер печати, предназначенный для определенного принтера, совместим с ОС Windows 8 и более новыми ОС с поддержкой драйверов версии 4. Список поддерживаемых ОС см. на веб-сайте www.hp.com/go/support .
Драйвер HP UPD PS	<ul style="list-style-type: none"> • Рекомендуется для печати при работе с программным обеспечением Adobe или другими программами с расширенными графическими возможностями. • Обеспечивает поддержку печати в соответствии с требованиями эмуляции PostScript, а также поддержку шрифтов PostScript Flash.
HP UPD PCL 6	<ul style="list-style-type: none"> • Рекомендуется использовать для печати во всех средах Windows. • Обеспечивает наилучшие скорость и качество печати, а также поддержку функций принтера для большинства пользователей. • Разрабатывался специально для работы с интерфейсом графического устройства Windows (GDI), что позволяет обеспечить наилучшую скорость печати в средах Windows. • Не гарантируется полная совместимость со сторонним и пользовательским программным обеспечением на базе PCL 5.


Устранение проблем с качеством цветопередачи

Попробуйте выполнить рекомендуемые действия при возникновении проблем с выравниванием цветов или качеством цветных изображений.

- [Калибровка принтера для выравнивания цвета](#)
- [Регулировка настроек цвета \(Windows\)](#)
- [Печать и толкование страницы качества печати](#)

Калибровка принтера для выравнивания цвета

Калибровка — это функция принтера, которая обеспечивает оптимизацию качества печати и помогает в устранении связанных с ним проблем, таких как неверное сопоставление цветов, цветные тени, расплывчатое изображение или другие проблемы с качеством печати.

1. Перейдите к меню [Настройка](#) следующим образом:
 - Сенсорная панель управления. На главном экране панели управления принтера сдвиньте вкладку в верхней части экрана вниз, чтобы открыть панель мониторинга, а затем коснитесь значка «Настройка» .
 - **2-строчная панель управления с ЖК-экраном.** Нажмите кнопку **OK**, чтобы открыть главный экран. С помощью кнопок со стрелками выберите [Настройка](#), а затем повторно нажмите кнопку **OK**.
2. В меню «Настройка» коснитесь или нажмите кнопки со стрелками и кнопку **OK**, чтобы открыть следующие меню:
 1. [Техническое обслуживание принтера](#)
 2. [Калибровка цвета](#)
 - **2-строчная панель управления с ЖК-экраном.** Нажмите кнопку **OK**, чтобы запустить процесс калибровки.

На панели управления принтера появится сообщение **Калибровка**. Процесс калибровки занимает несколько минут. Не выключайте принтер до завершения процесса калибровки.
3. Дождитесь завершения калибровки принтера и повторите печать.


Регулировка настроек цвета (Windows)

При печати из программы следуйте данным указаниям, если цвета на отпечатке не совпадают с цветами на экране компьютера, или если цвета на отпечатке не устраивают вас.

1. Из окна программы выберите параметр **Печать**.
2. Выберите принтер, затем нажмите **Свойства** или **Параметры**.
3. Выберите вкладку **Цвет**.
4. Чтобы распечатать цветной документ в черно-белом варианте в оттенках серого, выберите **Печать в оттенках серого**. Этот параметр следует использовать при копировании или передаче по факсу. Кроме того, данный параметр можно использовать при печати черновиков или для экономии тонера.
5. Нажмите кнопку **OK**, чтобы закрыть диалоговое окно **Свойства документа**. В диалоговом окне **Печать** нажмите кнопку **OK**, чтобы отправить задание на печать.

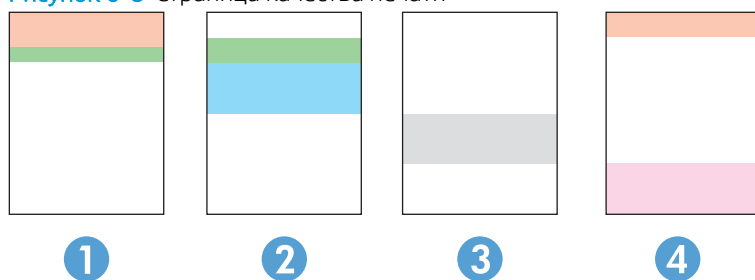
Печать и толкование страницы качества печати

Выполните следующие действия для печати и толкования страницы качества печати.

1. Перейдите к меню «Настройка»:
 - **Сенсорная панель управления.** На главном экране панели управления принтера сдвиньте вкладку в верхней части экрана вниз, чтобы открыть панель мониторинга, а затем коснитесь значка «Настройка» .
 - **2-строчная панель управления с ЖК-экраном.** Нажмите кнопку **OK**, чтобы открыть главный экран. С помощью кнопок со стрелками выберите **Настройка**, а затем повторно нажмите кнопку **OK**.
2. В меню «Настройка» коснитесь или нажмите кнопки со стрелками и кнопку **OK**, чтобы открыть следующие меню:
 1. **Отчеты**
 2. **Отчет о качестве печати**
3. Нажмите или коснитесь кнопки **OK**, чтобы напечатать страницу.

Указанная страница содержит пять цветных полос, разделенных на четыре группы, как показано на следующей иллюстрации. Осмотрев все группы, можно определить, какой картридж с тонером вызывает проблему.

Рисунок 6-8 Страница качества печати




Раздел	Картридж с тонером
1	Желтый
2	Голубой
3	Черный
4	Пурпурный

- Если точки или полосы появляются только в одной группе, замените соответствующий картридж с тонером.
- Если точки появляются в более чем одной группе, напечатайте страницу очистки. Если проблема не разрешается, определите, появляются ли точки одинакового цвета (к примеру, пурпурные) во всех цветовых группах. Если у точек одинаковый цвет, замените картридж с тонером данного цвета.
- При появлении полос в нескольких цветовых группах, свяжитесь с HP. В этом случае проблема, скорее всего, не в картридже.

Проверка параметров режима **EconoMode**

Компания HP не рекомендует постоянно использовать режим **EconoMode**. Если режим **EconoMode** используется все время, износ механических деталей печатающего картриджа может произойти до того, как будет израсходован порошок тонера. Если качество печати ухудшилось до неприемлемого, замените картридж с тонером.

 **ПРИМЕЧАНИЕ.** Эта функция доступна в драйвере PCL 6 для Windows. Если этот драйвер не используется, можно использовать эту функцию при помощи встроенного веб-сервера HP.

Если вся страница слишком светлая или слишком темная, выполните следующие действия:

1. Из окна программы выберите параметр **Печать**.
2. Выберите принтер, затем нажмите **Свойства** или **Параметры**.
3. Выберите вкладку **Бумага/качество** и найдите область **Качество печати**.
4. Если вся страница слишком темная:
 - Выберите параметр **600 dpi**, если доступно.
 - Установите флажок **EconoMode**, чтобы включить функцию.

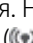
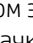
Если вся страница слишком светлая:

- Выберите параметр **FastRes 1200**, если доступно.
 - Снимите флажок **EconoMode**, чтобы отключить функцию.
5. Нажмите кнопку **ОК**, чтобы закрыть диалоговое окно **Свойства документа**. В диалоговом окне **Печать** нажмите кнопку **ОК**, чтобы распечатать задание.

Регулировка плотности печати

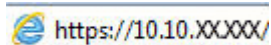
Регулировка плотности печати, если цвета на отпечатках слишком плотные или слишком светлые.

Выполните следующие действия для регулировки плотности печати.

1. Найдите IP-адрес принтера на панели управления принтера:
 - Сенсорная панель управления. На главном экране панели управления принтера коснитесь значка «Беспроводная связь» () или значка Ethernet () , чтобы просмотреть IP-адрес или имя хоста принтера.
 - **2-строчная панель управления с ЖК-экраном.** Нажмите кнопку **ОК** на панели управления принтера, чтобы открыть главный экран. Используйте кнопки со стрелками и кнопку **ОК**, чтобы найти и открыть следующие меню:
 1. **Настройка**
 2. **Сетевая установка**
 3. **Общие параметры**

В меню «Общие параметры» выберите **Показать IP-адрес**, а затем выберите **Да** для отображения IP-адреса или имени хоста принтера.

- Откройте веб-браузер и в адресной строке введите IP-адрес или имя хоста точно в том виде, в котором они отображаются на панели управления принтера. Нажмите клавишу **ввода** на клавиатуре компьютера. Откроется страница встроенного веб-сервера.



Если в веб-браузере отображается сообщение о том, что доступ к веб-сайту может быть небезопасным, выберите опцию, подтверждающую выполнение перехода. Доступ к этому веб-сайту не нанесет вреда компьютеру.

- На начальной странице встроенного веб-сервера (EWS) выберите вкладку **Инструменты**.
- На расположенной слева навигационной панели выберите **Служебные программы**, чтобы раскрыть список опций, и нажмите **Плотность печати**.
- В разделе **Плотность печати** установите требуемые настройки.
- Нажмите кнопку **Применить**, чтобы сохранить изменения.

Устранение дефектов изображения

Ознакомьтесь с примерами дефектов изображения и действиями по их устранению.

Таблица 6-4 Краткое справочное руководство по таблице дефектов изображения



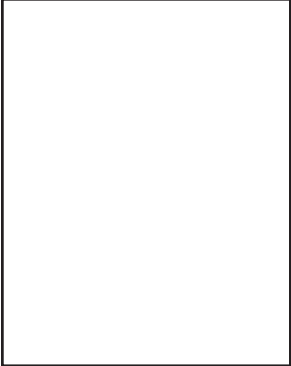


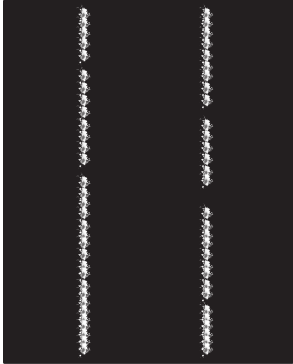
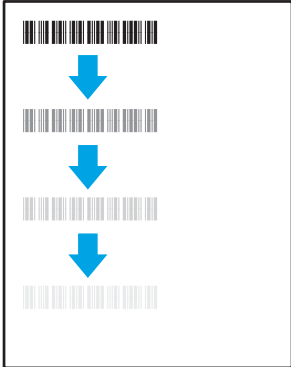




Дефект	Дефект	Дефект
Таблица 6-12 Слабый отпечаток на стр. 136	Таблица 6-10 Серый фон или темная печать на стр. 135	Таблица 6-7 Пустая страница без отпечатков на стр. 132
		

Таблица 6-4 Краткое справочное руководство по таблице дефектов изображения (продолжение)

Дефект	Дефект	Дефект
<p data-bbox="113 262 526 283">Таблица 6-6 Черная страница на стр. 132</p> 	<p data-bbox="526 262 973 283">Таблица 6-5 Дефекты, связанные с нанесением полос на стр. 131</p> 	<p data-bbox="973 262 1437 283">Таблица 6-14 Дефекты, связанные с полосами на стр. 138</p> 
<p data-bbox="113 840 526 861">Таблица 6-9 Дефекты закрепления/термофиксатора на стр. 134</p> 	<p data-bbox="526 840 973 861">Таблица 6-11 Дефекты размещения изображений на стр. 135</p> 	<p data-bbox="973 840 1437 861">Таблица 6-8 Дефекты регистрации цветовой плоскости (только для цветных моделей) на стр. 133</p> 
<p data-bbox="113 1344 1437 1365">Таблица 6-13 Дефекты вывода на стр. 137</p>		
		

Часто дефекты изображений, независимо от причины, можно устранить с помощью схожих действий. Выполните следующие действия в качестве начальной меры для устранения дефектов изображения.

1. Напечатайте документ повторно. Дефекты качества печати могут быть временными или могут полностью исчезать с продолжением печати.
2. Проверьте состояние картриджа или картриджей. Если картридж находится в состоянии **Очень низкий уровень** (он превысил установленный срок службы), замените картридж.
3. Убедитесь, что драйвер и настройки печати соответствуют носителю, загруженному в лоток. Попробуйте использовать другую пачку носителя или другой лоток. Попробуйте использовать другой режим печати.
4. Убедитесь, что принтер работает при поддерживаемых условиях температуры/влажности.
5. Убедитесь, что формат, размер и плотность бумаги поддерживаются принтером. См. страницу службы поддержки принтера на support.hp.com для получения списка поддерживаемых форматов и типов бумаги для принтера.

 **ПРИМЕЧАНИЕ.** Термин «закрепление» означает этап процесса печати, во время которого тонер закрепляется на бумаге.

Приведенные ниже примеры относятся к бумаге формата Letter, которая подается в принтер коротким краем вперед.

Таблица 6-5 Дефекты, связанные с нанесением полос

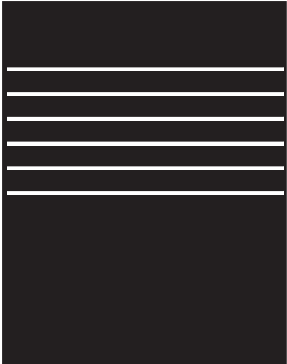
Пример	Описание	Возможные решения
	<p>Темные или светлые линии, расположенные по всей длине листа сверху вниз, широко разнесенные и/или возникающие под воздействием электрического импульса. Они могут быть резкими или нечеткими. Дефект отображается только в областях заполнения, где нет текста или в областях, где нет отпечатков.</p>	<ol style="list-style-type: none"> 1. Напечатайте документ повторно. 2. Попробуйте выполнить печать из другого лотка. 3. Замените картридж. 4. Используйте другой тип бумаги. 5. Только для моделей Enterprise: на начальном экране панели управления принтера перейдите к меню Настройка типа бумаги, а затем выберите режим печати, предназначенный для немного более плотных носителей, чем вы используете. Это замедляет скорость печати и может улучшить качество печати. 6. Если проблема не устранена, перейдите на веб-сайт support.hp.com.

Таблица 6-6 Черная страница


Пример	Описание	Возможные решения
	Напечатанная страница полностью черная.	<ol style="list-style-type: none">1. Визуально проверьте картридж на наличие повреждений.2. Проверьте правильность установки картриджа.3. Замените картридж.4. Если проблема не устранена, перейдите на веб-сайт support.hp.com.

Таблица 6-7 Пустая страница без отпечатков


Пример	Описание	Возможные решения
	Страница пустая и не содержит отпечатков.	<ol style="list-style-type: none">1. Убедитесь, что используются подлинные картриджи HP.2. Проверьте правильность установки картриджа.3. Выполните печать с использованием с другого картриджа.4. Проверьте тип бумаги в лотке для бумаги и измените параметры принтера для соответствия. При необходимости выберите менее плотный тип бумаги.5. Если проблема не устранена, перейдите на веб-сайт support.hp.com.

Таблица 6-8 Дефекты регистрации цветовой плоскости (только для цветных моделей)


Пример	Описание	Возможные решения
	<p>Одна или несколько цветных плоскостей не выровнены с другими. Эта ошибка выравнивания обычно происходит с желтым цветом.</p>	<ol style="list-style-type: none"> 1. Напечатайте документ повторно. 2. Выполните калибровку с панели управления принтера. 3. Если картридж достиг состояния Очень низкий уровень или отпечатки стали слишком блеклыми, замените его. 4. С панели управления принтера используйте функцию Восстановление калибровки, чтобы восстановить заводские значения по умолчанию для калибровки принтера. 5. Если проблема не устранена, перейдите на веб-сайт support.hp.com.

Таблица 6-9 Дефекты закрепления/термофиксатора

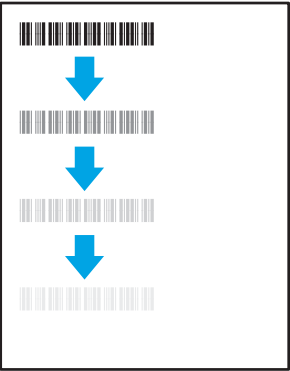
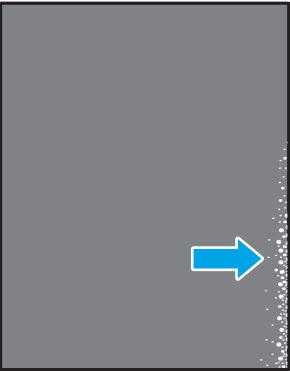
Пример	Описание	Возможные решения
	<p>Небольшие тени или сдвиги изображения, повторяющиеся по всей длине листа. Повторяющееся изображение может становиться менее четким с каждым повтором.</p>	<ol style="list-style-type: none"> 1. Напечатайте документ повторно. 2. Проверьте тип бумаги в лотке для бумаги и измените параметры принтера для соответствия. При необходимости выберите менее плотный тип бумаги. 3. Если проблема не устранена, перейдите на веб-сайт support.hp.com.
	<p>Тонер смазывается вдоль края листа. Этот дефект наиболее часто встречается по краям листов при печати заданий с использованием большого количества тонера и на тонких носителях, но может встречаться и в любом другом месте листа.</p>	<ol style="list-style-type: none"> 1. Напечатайте документ повторно. 2. Проверьте тип бумаги в лотке для бумаги и измените параметры принтера для соответствия. При необходимости выберите более плотный тип бумаги. 3. Только для моделей Enterprise: на панели управления принтера перейдите к меню От края до края, а затем выберите Обычная. Напечатайте документ повторно. 4. Только для моделей Enterprise: на панели управления принтера выберите Авто - включая поля и повторно напечатайте документ. 5. Если проблема не устранена, перейдите на веб-сайт support.hp.com.

Таблица 6-10 Серый фон или темная печать


Пример	Описание	Возможные решения
	<p>Изображение или текст темнее, чем должны быть, и/или появляется фон серого цвета.</p>	<ol style="list-style-type: none"> 1. Убедитесь, что бумага в лотках еще не проходила через принтер. 2. Используйте другой тип бумаги. 3. Напечатайте документ повторно. 4. Только для монохромных моделей: на начальном экране панели управления принтера перейдите к меню Регулировка плотности тонера, а затем задайте более низкий уровень плотности тонера. 5. Убедитесь, что принтер работает в поддерживаемом диапазоне температур и влажности. 6. Замените картридж. 7. Если проблема не устранена, перейдите на веб-сайт support.hp.com.

Таблица 6-11 Дефекты размещения изображений


Пример	Описание	Возможные решения
	<p>Изображение не располагается по центру страницы или перекошено. Дефект происходит, когда бумага расположена неправильно, так как она забирается из лотка и перемещается через тракт прохождения бумаги.</p>	<ol style="list-style-type: none"> 1. Напечатайте документ повторно. 2. Извлеките бумагу, а затем снова загрузите в лоток. Убедитесь, что края бумаги выровнены со всех сторон. 3. Убедитесь, что верх стопки бумаги располагается ниже индикатора заполнения лотка. Не следует переполнять лоток. 4. Убедитесь, что направляющие бумаги отрегулированы для нужного размера бумаги. Не сдвигайте направляющие слишком плотно по стопке бумаги. Сдвиньте их по указателям или по меткам лотка. 5. Если проблема не устранена, перейдите на веб-сайт support.hp.com.

Таблица 6-12 Слабый отпечаток


Пример	Описание	Возможные решения
	Напечатанное изображение светлое или блеклое на всем листе.	<ol style="list-style-type: none">1. Напечатайте документ повторно.2. Извлеките картридж, а затем встряхните его для равномерного распределения тонера.3. Только для монохромных моделей: убедитесь, что параметр EсоpoMode отключен на панели управления принтера и в драйвере печати.4. Проверьте правильность установки картриджа.5. Напечатайте страницу состояния расходных материалов и проверьте срок службы и оставшийся ресурс картриджа.6. Замените картридж.7. Если проблема не устранена, перейдите на веб-сайт support.hp.com.

Таблица 6-13 Дефекты вывода

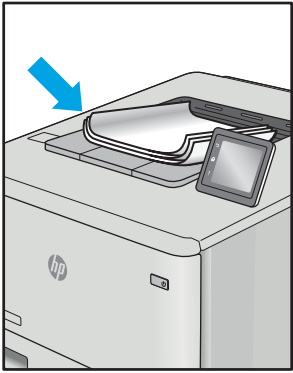
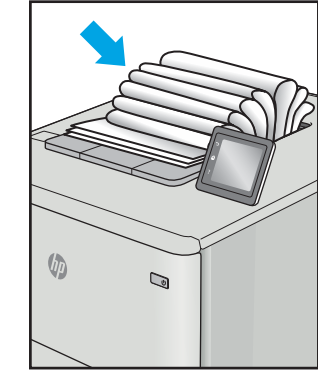
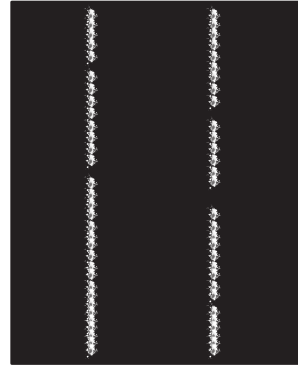
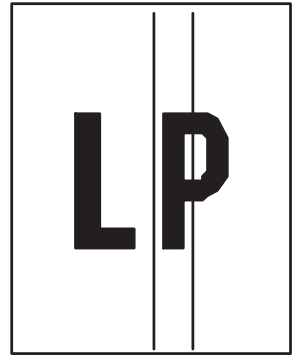
Пример	Описание	Возможные решения
	<p>После печати листы скручиваются по краям. Скрученные края могут быть вдоль длинной или короткой стороны бумаги. Возможно возникновение двух типов скручивания:</p> <ul style="list-style-type: none"> • Положительное скручивание. Бумага скручивается по направлению к печатной стороне. Этот дефект наблюдается в сухой среде или при печати страниц с использованием большого количества тонера. • Негативное скручивание. Бумага скручивается по направлению от печатной стороны. Этот дефект наблюдается во влажной среде или при печати страниц с использованием небольшого количества тонера. 	<ol style="list-style-type: none"> 1. Напечатайте документ повторно. 2. Положительное скручивание. На панели управления принтера выберите более плотный тип бумаги. Более плотный тип бумаги способствует более высокой температуре печати. Негативное скручивание. На панели управления принтера выберите менее плотный тип бумаги. Менее плотный тип бумаги способствует более низкой температуре печати. Попробуйте хранить бумагу перед использованием в сухих условиях или используйте бумагу из недавно открытой упаковки. 3. Печать в режиме двусторонней печати. 4. Если проблема не устранена, перейдите на веб-сайт support.hp.com.
	<p>Бумага не складывается должным образом в выходном лотке. Стопка может быть неровной, перекошенной или страницы могут выпадать из лотка на пол. Любое из следующих условий может привести к появлению этого дефекта:</p> <ul style="list-style-type: none"> • Сильное скручивание бумаги • Бумага в лотке смята или деформирована • Используется нестандартный тип бумаги, например конверты • Выходной лоток переполнен 	<ol style="list-style-type: none"> 1. Напечатайте документ повторно. 2. Откройте удлинитель выходного лотка. 3. Если причиной дефекта является сильное скручивание, см. процедуру устранения скручивания выводимой бумаги. 4. Используйте другой тип бумаги. 5. Используйте бумагу из недавно открытой упаковки. 6. Извлеките бумагу из выходного лотка, пока он не переполнился. 7. Если проблема не устранена, перейдите на веб-сайт support.hp.com.

Таблица 6-14 Дефекты, связанные с полосами

Пример	Описание	Возможные решения
	<p>Светлые вертикальные полосы, которые обычно идут по всей длине листа. Дефект отображается только в областях заполнения, где нет текста или в областях, где нет отпечатков.</p>	<ol style="list-style-type: none"> 1. Напечатайте документ повторно. 2. Извлеките картридж, а затем встряхните его для равномерного распределения тонера. 3. Если проблема не устранена, перейдите на веб-сайт support.hp.com. <p>ПРИМЕЧАНИЕ. Светлые и темные вертикальные полосы могут возникать при печати в условиях, находящихся за пределами указанного диапазона для температуры и влажности. См. допустимые уровни температуры и влажности в требованиях к окружающей среде принтера.</p>
	<p>Темные вертикальные линии, проходящие по всей длине листа. Дефект может произойти в любой области листа: в области заливки или в местах, где нет отпечатков. В случае цветных моделей такие линии или полосы также будут видны на странице очистки ленты промежуточного переноса.</p>	<ol style="list-style-type: none"> 1. Напечатайте документ повторно. 2. Извлеките картридж, а затем встряхните его для равномерного распределения тонера. 3. Распечатайте страницу очистки. 4. Проверьте уровень тонера в картридже. 5. Если проблема не устранена, перейдите на веб-сайт support.hp.com.

Устранение неполадок проводной сети

Ознакомьтесь со следующей информацией для устранения неполадок проводной сети.

- [Введение](#)
- [Некачественное подключение на физическом уровне](#)
- [Компьютер не может связаться с принтером](#)
- [В принтере используется неверное подключение и неправильные параметры двусторонней печати](#)
- [Новое программное обеспечение может вызывать неполадки с совместимостью.](#)
- [Неправильные настройки компьютера или рабочей станции](#)
- [Принтер отключен, или настройки сети неверны](#)

Введение

Некоторые типы проблем могут указать на возникновение проблем с сетевым соединением. Такие проблемы включают следующее:

Некачественное подключение на физическом уровне

Проверьте кабельные соединения.

1. Убедитесь, что принтер подключен к соответствующему сетевому порту с помощью кабеля требуемой длины.
2. Убедитесь в надежности кабельных соединений.
3. Проведите осмотр подключения сетевого порта на задней панели принтера и убедитесь, что индикатор активности желтого цвета мигает, показывая наличие сетевого трафика, а индикатор состояния зеленого цвета горит, показывая наличие соединения с сетью.
4. Если неполадку устранить не удастся, замените кабель или подключите устройство к другому порту на концентраторе.

Компьютер не может связаться с принтером

Проверьте, подключен ли принтер к сети и компьютеру.

1. Убедитесь в наличии сетевого соединения, проверив связь с устройством с помощью команды ping.
 - a. Откройте командную строку компьютера.

- При использовании ОС Windows нажмите **Пуск**, выберите **Выполнить**, введите команду `cmd` и нажмите клавишу ввода.
 - При использовании macOS перейдите в **Приложения**, затем **Утилиты** и откройте **Терминал**.
- б. Введите `ping` и IP-адрес принтера.
 - в. Если выводится время отклика — сеть исправна.
2. Если выполнить команду `ping` не удалось, проверьте, включены ли концентраторы сети, а затем убедитесь в том, что в сетевых параметрах, настройках принтера и компьютера указана одна и та же сеть (называемая также «подсеть»).
 3. Откройте свойства принтера и выберите вкладку **Порты**. Убедитесь в правильности текущего IP-адреса для принтера. IP-адрес принтера указан на странице конфигурации.
 4. Если принтер устанавливался с использованием стандартного для HP порта TCP/IP, отметьте флажок **Всегда печатать с этого принтера, даже при изменении IP-адреса**.
 5. Если принтер устанавливался с использованием стандартного порта для Microsoft TCP/IP, используйте имя хоста принтера, а не IP-адрес.
 6. Если IP-адрес правильный, удалите принтер и добавьте его снова.
 7. Переустановите программное обеспечение и драйвер принтера.

В принтере используется неверное подключение и неправильные параметры двусторонней печати

HP рекомендует оставлять эти параметры в автоматическом режиме (значение по умолчанию). При смене указанных параметров следует изменить и сетевые настройки.

Новое программное обеспечение может вызывать неполадки с совместимостью.

Проверьте правильность установки нового программного обеспечения и драйвера печати.

Неправильные настройки компьютера или рабочей станции

Неправильная настройка компьютера может привести к проблемам с печатью.

1. Проверьте драйверы сети, драйверы печати и параметры переадресации в сети.
2. Проверьте правильность настройки операционной системы.

Принтер отключен, или настройки сети неверны

Проверьте параметры сети.

1. Посмотрите страницы конфигурации/ сетевого подключения принтера, и проверьте состояние параметров сети и сетевых протоколов.
2. При необходимости измените конфигурацию сети.

Решение проблем беспроводной сети

Для устранения неполадок сети выполните следующие действия в указанном порядке.

- [Введение](#)
- [Контрольный список для проверки беспроводного подключения](#)
- [Принтер перестает печатать после завершения настройки беспроводного подключения](#)
- [Принтер не печатает, а на компьютере установлен брандмауэр стороннего разработчика](#)
- [Беспроводное подключение не работает после перемещения беспроводного маршрутизатора или принтера](#)
- [Невозможно подсоединить дополнительные компьютеры к принтеру с функциями беспроводной связи](#)
- [Принтер с беспроводным соединением теряет связь при подсоединении к виртуальной частной сети \(VPN\)](#)
- [Сеть не представлена в списке беспроводных сетей](#)
- [Беспроводная сеть не работает](#)
- [Выполнение диагностического теста беспроводной сети](#)
- [Уменьшение помех в беспроводной сети](#)

Введение

Используйте данные по устранению неполадок для помощи в решении проблем.



ПРИМЕЧАНИЕ. Чтобы убедиться, что на вашем принтере доступна функция Wi-Fi Direct, распечатайте с панели управления страницу конфигурации.

Контрольный список для проверки беспроводного подключения

Ознакомьтесь со следующими сведениями, чтобы проверить возможность беспроводного подключения.

- Убедитесь, что сетевой кабель не подсоединен.
- Убедитесь в том, что принтер и беспроводной маршрутизатор включены, и на них подается питание. Также проверьте, включено ли беспроводное подключение на принтере.
- Убедитесь в правильности идентификатора SSID. Распечатайте страницу конфигурации, чтобы определить SSID. Если вы не уверены в правильности SSID, снова настройте беспроводное соединение.
- При работе в защищенных сетях убедитесь в правильности информации о безопасности. Если информация о безопасности неверна, снова настройте беспроводное соединение.
- Если беспроводная сеть работает без сбоев, попытайтесь получить доступ к другим компьютерам по беспроводной сети. Если сеть располагает выходом в Интернет, попытайтесь соединиться с Интернетом по беспроводному соединению.
- Проверьте, что метод шифрования (AES или TKIP) является одинаковым как для принтера, так и для точки беспроводного доступа (в сетях с использованием защиты WPA).

- Убедитесь, что принтер находится в диапазоне действия беспроводной сети. Для большинства сетей принтер должен находиться в пределах 30 м от точки беспроводного доступа (беспроводного маршрутизатора).
- Объекты не должны создавать помех для прохождения радиосигнала. Удалите любые крупные металлические объекты, расположенные между точкой доступа и принтером. Между принтером и точкой беспроводного доступа не должно быть металлических или бетонных столбов, стен или несущих колонн.
- Принтер должен быть размещен вдали от электронных устройств, являющихся источниками помех. Некоторые устройства могут создавать помехи для радиосигнала, к ним относятся электродвигатели, беспроводные телефоны, камеры видеонаблюдения, другие беспроводные сети, а также аппаратура с функцией Bluetooth.
- Драйвер печати должен быть установлен на компьютере.
- Убедитесь, что выбран правильный порт принтера.
- Убедитесь, что компьютер и принтер подсоединены к одной беспроводной сети.
- Для macOS убедитесь, что беспроводной маршрутизатор поддерживает протокол Bonjour.

Принтер перестает печатать после завершения настройки беспроводного подключения

Если принтер перестает печатать после завершения настройки беспроводного подключения, попробуйте выполнить следующие действия.

1. Убедитесь в том, что принтер включен и готов к работе.
2. Отключите межсетевые экраны на своем компьютере.
3. Убедитесь в правильной работе сети.
4. Убедитесь в правильности работы своего компьютера. При необходимости перезагрузите компьютер.
5. Убедитесь, что встроенный веб-сервер HP открывается с компьютера, подключенного к этой сети.

Принтер не печатает, а на компьютере установлен брандмауэр стороннего разработчика

Если принтер не печатает, а на компьютере установлен брандмауэр стороннего поставщика, попробуйте выполнить следующие действия.

1. Обновите программу межсетевого экрана до последней версии, доступной у разработчика.
2. Если программы подают запрос на доступ к брандмауэру при установке принтера или попытке печати, убедитесь в том, что вы не препятствуете работе программ.
3. Временно отключите брандмауэр, затем установите программу беспроводной связи с принтером на компьютер. Включите межсетевой экран по окончании установки беспроводного соединения.

Беспроводное подключение не работает после перемещения беспроводного маршрутизатора или принтера

Если беспроводное подключение не работает после перемещения беспроводного маршрутизатора или принтера, попробуйте выполнить следующие действия.

1. Убедитесь в том, что маршрутизатор или принтер подсоединены к той же сети, что и компьютер.
2. Распечатайте страницу конфигурации.
3. Сравните идентификатор SSID на странице конфигурации с SSID конфигурации принтера для компьютера.
4. Если значения разные, устройства подсоединены к разным сетям. Повторно выполните настройку беспроводного соединения принтера.

Невозможно подсоединить дополнительные компьютеры к принтеру с функциями беспроводной связи

Если подключение дополнительных компьютеров к беспроводному принтеру оказывается невозможным, попробуйте выполнить следующие действия.

1. Убедитесь, что другие компьютеры находятся в зоне действия беспроводной сети и никакие объекты не препятствуют прохождению сигнала. Для большинства беспроводных сетей, зона действия лежит в пределах 30 м от точки доступа.
2. Убедитесь в том, что принтер включен и готов к работе.
3. Убедитесь в том, что одновременных пользователей Wi-Fi Direct не более 5.
4. Отключите межсетевые экраны на своем компьютере.
5. Убедитесь в правильной работе сети.
6. Убедитесь в правильности работы своего компьютера. При необходимости перезагрузите компьютер.

Принтер с беспроводным соединением теряет связь при подсоединении к виртуальной частной сети (VPN)

Одновременная работа VPN и других сетей невозможна.

Сеть не представлена в списке беспроводных сетей

Если сеть не отображается в списке беспроводных сетей, попробуйте выполнить следующие действия.

- Проверьте включение и питание беспроводного маршрутизатора.
- Сеть может быть скрыта. Тем не менее, возможность подключения к скрытой сети остается.

Беспроводная сеть не работает


Если беспроводная сеть не работает, попробуйте выполнить следующие действия.

1. Убедитесь, что кабель USB не подключен.
2. Чтобы проверить, действительно ли утеряно сетевое соединение, попробуйте подключить к сети другие устройства.
3. Убедитесь в наличии сетевого соединения, проверив связь с устройством с помощью команды ping.
 - a. Откройте командную строку компьютера.

- При использовании ОС Windows нажмите **Пуск**, выберите **Выполнить**, введите команду `cmd` и нажмите клавишу **ВВОДА**.
 - При использовании macOS перейдите в **Приложения**, затем **Утилиты** и откройте **Терминал**.
- б. Введите `ping`, а затем — IP-адрес маршрутизатора.
 - в. Если выводится время отклика — сеть исправна.
4. Убедитесь в том, что маршрутизатор или принтер подсоединены к той же сети, что и компьютер.
 - а. Распечатайте страницу конфигурации.
 - б. Сравните идентификатор SSID в отчете о конфигурации с SSID конфигурации принтера для компьютера.
 - в. Если значения разные, устройства подсоединены к разным сетям. Повторно выполните настройку беспроводного соединения принтера.

Выполнение диагностического теста беспроводной сети

С панели управления принтера можно запустить диагностический тест, чтобы получить сведения о параметрах беспроводной сети.

1. При работе с **сенсорной панелью управления** (на некоторых моделях принтеров):
 - а. На главном экране панели управления принтера сдвиньте вкладку в верхней части экрана вниз, чтобы открыть панель мониторинга, а затем коснитесь значка «Настройка» .
 - б. Пролистайте список и выберите **Отчеты**.
 - в. Пролистайте список и выберите **Отчет о проверке беспроводного подключения**.
Принтер выведет на печать тестовую страницу с результатами.
2. При работе с **2-строчной панелью управления с ЖК-экраном** (на некоторых моделях принтеров):
 - а. На панели управления принтера нажмите кнопку **OK**.
 - б. Используйте кнопки со стрелками и кнопку **OK**, чтобы найти и открыть следующие меню:
 1. **Настройка**
 2. **Сетевая установка**
 3. **Параметры беспроводной сети**
 4. **Печать отчета беспр. сети**
 Принтер выведет на печать тестовую страницу с результатами.

Уменьшение помех в беспроводной сети

Выполнение следующих рекомендаций способствует уменьшению помех в беспроводной сети:

- Не следует устанавливать беспроводные устройства вблизи крупногабаритных металлических предметов, например металлических шкафов для хранения документов или источников

электромагнитного излучения, таких как микроволновые печи и беспроводные телефоны. Такие объекты могут вызывать искажение радиосигналов.

- Не следует устанавливать беспроводные устройства вблизи массивной каменной кладки и других строительных конструкций. Такие объекты ослабляют уровень сигнала за счет его поглощения.
- Беспроводной маршрутизатор следует устанавливать по центру в пределах прямой видимости от беспроводных принтеров.

Указатель

Символы/Цифры

2-строчный ЖК-дисплей
нахождение функций 5

Б

беспроводная сеть
решение проблем 141
бумага
выбор 119, 124
загрузка в лоток 1 18
загрузка в лоток 2 22
загрузка в лоток 3 27
лоток 1 ориентация 20
лоток 3 ориентация 29
ориентация бумаги в лотке 2 24
бумага, заказ 34

В

Веб-сайты
поддержка клиентов 97
HP Web Jetadmin, загрузка 93
вес, принтер 14
Встроенный веб-сервер (EWS)
назначение паролей 89
функции 81
Встроенный веб-сервер (EWS) HP
функции 81
высокоскоростной порт USB 2.0 для
печати
поиск 5
выходной лоток
замятия 115
поиск 4

Д

двусторонняя печать
автоматически (Windows) 56
вручную (Mac) 60
вручную (Windows) 56

параметры (Windows) 56
Mac 60
Windows 56
двусторонняя печать (на обеих
сторонах)
параметры (Windows) 56
Windows 56
двусторонняя печать вручную
Mac 60
Windows 56
динамическая безопасность
картридж с тонером 37
дополнительные устройства
заказ 34
номера деталей 34
дуплексер
замятия 115

З

загрузка
бумаги в лоток 1 18
бумаги в лоток 2 22
бумаги в лоток 3 27
задания, сохраненные
параметры Mac 63
печать 63
создание (Windows) 63
удаление 63, 68
задержка выключения
настройка 91
задняя дверца
замятия 116
заказ
расходные материалы и
дополнительные устройства
34
замена
Картриджи с тонером 47

замятия
выходной лоток 115
дуплексер 115
Лоток 1 111
Лоток 2 113
места 109
область задней дверцы и
термоблока 116
замятия бумаги
выходной лоток 115
дуплексер 115
Лоток 1 111
Лоток 2 113
места 109
область задней дверцы и
термоблока 116
запасные детали
номера деталей 36
защита картриджей 38, 43
защитить картриджи 38, 43

И

интерактивная поддержка 97
интерактивная справка, панель
управления 98
интерфейсные порты
поиск 5

К

калибровка
цвета 126
картридж
динамическая безопасность 37
замена 47
картридж с тонером
динамическая безопасность 37

- использование при низком уровне 100
- параметры нижнего предела 100
- картриджи
 - номера для заказа 47
- картриджи с тонером
 - номера деталей 34
 - номера для заказа 47
- Картриджи с тонером
 - замена 47
 - компоненты 47
- качество изображения
 - проверка статуса картриджа с тонером 119, 122
- клавиатура
 - поиск 4
- кнопка «Вкл./Выкл.»
 - поиск 4
- Кнопка «Справка»
 - поиск 8
- Кнопка возврата к начальному экрану
 - поиск 8
- Кнопка отмены
 - поиск 5
- Кнопка ОК
 - поиск 5
- код продукта
 - поиск 4, 5
- конверты
 - ориентация 20, 31
- конверты, загрузка 31
- контрольный список
 - беспроводное подключение 141
 - для проверки беспроводного соединения 141
- конфиденциальная печать 63

Л

- Лицензия на ПО с открытым исходным кодом 3
- локальная сеть (LAN)
 - поиск 5
- лотки
 - в комплекте 11
 - емкость 11
 - поиск 4

- лотки для бумаги
 - номера деталей 34
- лотки для бумаги на 550 листов
 - номера деталей 34

- Лоток 1
 - загрузка 18
 - загрузка конвертов 31
 - замятия 111
 - ориентация бумаги 20
- Лоток 2
 - загрузка 22
 - замятия 113
 - ориентация бумаги 24

- Лоток 3
 - загрузка 27
 - ориентация бумаги 29
- лоток, выходной
 - поиск 4

М

- микросхема памяти (тонер)
 - поиск 47
- мобильная печать
 - устройства Android 69, 75
- мобильная печать, поддерживаемое программное обеспечение 13

Н

- настройки IP-сети
 - настройка 85
- Начальная страница принтера HP,
 - использование 81
- непосредственная печать через порт USB 76
- несколько страниц на листе
 - печать (Mac) 60
 - печать (Windows) 56
- номера деталей
 - дополнительные устройства 34
 - запасные детали 36
 - картриджи с тонером 34
 - расходные материалы 34

О

- опасность поражения электрическим током 2
- операционные системы,
 - поддерживаемые 12
- очистка
 - тракт прохождения бумаги 119

П

- память
 - в комплекте 11
- панель управления
 - нахождение функций 5, 8
 - поиск 4
 - справка 98
- Параметр EcoMode 91, 119
- параметры драйвера Mac
 - Хранение заданий 63
- параметры сети 85
- параметры цвета
 - изменение, Windows 126
- параметры экономного режима 91
- печать
 - сохраненные задания 63
- Печать
 - с флэш-накопителей USB 76
 - печать на обеих сторонах
 - вручную, Windows 56
 - параметры (Windows) 56
 - Mac 60
 - Windows 56
 - Печать Wi-Fi Direct 69, 70
- питание, выключатель
 - поиск 4
- поддерживаемые операционные системы 12
- поддержка
 - онлайн 97
- поддержка клиентов
 - онлайн 97
- подлинники картриджи HP 38, 39
- политика по картриджам 38, 39
- помехи в беспроводной сети 141, 144
- порт LAN
 - поиск 5
- порт RJ-45
 - поиск 5
- порт USB
 - поиск 5
- порты
 - поиск 5
- потребляемая
 - мощность 16
- проблемы с захватом бумаги
 - устранение 103, 106
- проблемы с качеством изображения
 - примеры и решения 118

программа поддержки HP Customer Care 97
программное обеспечение
 обновление 94
программы печати,
 поддерживаемые 12
программы, поддерживаемые 12

Р

размеры, принтер 14
разъем питания
 поиск 5
расходные материалы
 заказ 34
 замена картриджей с тонером 47
 использование при низком уровне 100
 номера деталей 34
 параметры нижнего предела 100
режим ожидания
 настройка 91
решение проблем
 беспроводная сеть 141
 качество печати 119
 качество цвета 126
 проверка статуса картриджа с тонером 119, 122

С

сенсорный экран
 нахождение функций 8
серийный номер
 поиск 4
сети
 поддерживается 11
 HP Web Jetadmin 93
системные требования
 Встроенный веб-сервер HP 81
 минимум 11
сохраненные задания
 в ОС Windows 63
 печать 63
 создание (Mac) 63
 создание (Windows) 63
 удаление 63, 68
справка, панель управления 98
страниц в минуту 11

страниц на листе
 выбор (Mac) 60
 выбор (Windows) 56

Т

техническая поддержка
 онлайн 97
технические характеристики
 принтер 11
 электротехнические и акустические 16
тип бумаги
 выбор (Windows) 56
типы бумаги
 выбор (Mac) 60
требования к браузеру
 Встроенный веб-сервер HP 81
требования к веб-браузеру
 Встроенный веб-сервер HP 81

У

удаление
 сохраненные задания 63, 68
устранение неполадок
 неполадки сети 139
 проблемы при подаче бумаги 103
 проводная сеть 139
устройства Android
 печать из 69, 75

Ф

флэш-накопители USB
 печать из 76
функции безопасности 89

Х

хранение заданий на печать 63
хранение, задание
 параметры Mac 63

Ц

цвета
 калибровка 126
цветовая тема
 изменение, Windows 126

Ш

шумовые характеристики 16

Э

электротехнические
 характеристики 16

А

AirPrint 69, 74

Е

Ethernet (RJ-45)
 поиск 5

Н

HP ePrint 73
HP EWS, использование 81
HP Web Jetadmin 93

