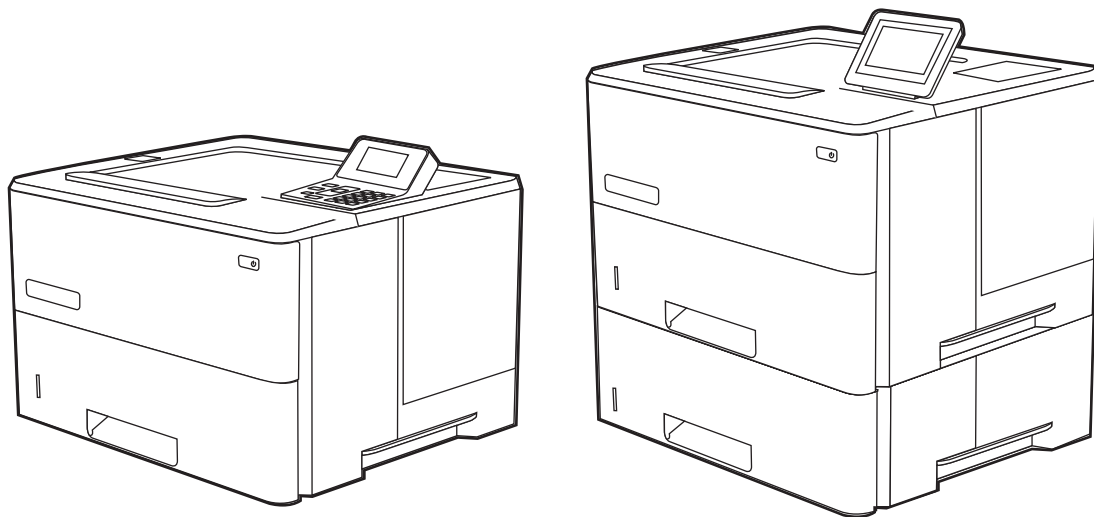




LaserJet Enterprise M507

Руководство пользователя



www.hp.com/videos/LaserJet
www.hp.com/support/ljM507



HP LaserJet Enterprise M507

Руководство пользователя

Лицензия и авторские права

© Copyright 2019 HP Development Company, L.P.

Воспроизведение, изменение и перевод без предварительного письменного разрешения запрещены, за исключением случаев, разрешенных законом об авторских правах.

Информация, содержащаяся в настоящем документе, может быть изменена без предварительного уведомления.

Все гарантии, предоставляемые на продукты и услуги HP, оговорены в гарантийных обязательствах, сопровождающих данные продукты и услуги. Никакие сведения, содержащиеся в настоящем документе, не могут рассматриваться как дополнительные гарантии. HP не несет ответственности за технические или редакторские ошибки или упущения, содержащиеся в настоящем документе.

Edition 1, 4/2019

Сведения о товарных знаках

Adobe®, Adobe Photoshop®, Acrobat® и PostScript® являются товарными знаками Adobe Systems Incorporated.

Название Apple и логотип Apple являются товарными знаками компании Apple Inc., зарегистрированными в США и других странах/регионах.

macOS является зарегистрированным товарным знаком Apple Inc. в США и других странах/регионах.

AirPrint является зарегистрированным товарным знаком Apple Inc. в США и в других странах/регионах.

Google™ является товарным знаком Google Inc.

Microsoft®, Windows®, Windows® XP и Windows Vista® являются зарегистрированными в США товарными знаками Microsoft Corporation.

UNIX® является зарегистрированным товарным знаком консорциума The Open Group.

Содержание

1 Общие сведения о принтере	1
Значки предупреждений	1
Опасность поражения электрическим током	3
Изображения принтера	4
Вид принтера спереди	4
Вид принтера сзади	5
Интерфейсные порты	5
Внешний вид панели управления (2,7 дюйма, цветной ЖК-дисплей QVGA с 24-кнопочной панелью, модели n и dn)	6
Внешний вид панели управления (сенсорный экран; только на моделях x)	9
Как использовать сенсорную панель управления	10
Технические характеристики принтера	12
Технические характеристики	12
Поддерживаемые ОС	13
Решения для мобильной печати	15
Размеры принтера	16
Энергопотребление, электротехнические характеристики и акустическая эмиссия	17
Допустимые условия эксплуатации	17
Аппаратная настройка принтера и установка ПО	17
2 Лотки для бумаги	19
Введение	19
Загрузка бумаги в лоток 1	20
Загрузка бумаги в лоток 1 (многофункциональный лоток)	20
Ориентация бумаги в лотке 1	21
Использование альтернативного режима бланков	22
Включение альтернативного режима фирменных бланков с помощью меню панели управления принтера	22
Загрузка бумаги в лоток 2 и лотки на 550 листов	23
Загрузка бумаги в лоток 2 и лотки на 550 листов	23
Ориентация бумаги в лотке 2 и лотке на 550 листов	25
Использование альтернативного режима бланков	22

Включение альтернативного режима фирменных бланков с помощью меню панели управления принтера	22
Загрузка и печать конвертов	27
Печать конвертов	27
Ориентация конверта	27
Загрузка и печать этикеток	28
Ручная подача этикеток	28
Ориентация этикетки	28
3 Расходные материалы, дополнительные принадлежности и запасные части	29
Заказ расходных материалов, дополнительных принадлежностей и запасных частей	30
Заказ	30
Расходные материалы и дополнительные принадлежности	30
Детали для самостоятельного ремонта	31
Настройка параметров расходных материалов HP для защиты картриджей с тонером	32
Введение	32
Включение и отключение функции «Политика по картриджам»	33
Использование панели управления принтера для включения функции «Политика по картриджам»	33
Использование панели управления принтера для отключения функции «Политика по картриджам»	33
Использование встроенного веб-сервера HP (EWS) для включения функции «Политика по картриджам»	33
Использование встроенного веб-сервера HP (EWS) для отключения функции «Политика по картриджам»	34
Устранение неполадок: сообщения об ошибках на панели управления о политике по картриджам	35
Включение и отключение функции «Защита картриджей»	37
Использование панели управления принтера для включения функции «Защита картриджей»	37
Использование панели управления принтера для отключения функции «Защита картриджей»	37
Использование встроенного веб-сервера HP (EWS) для включения функции «Защита картриджей»	38
Использование встроенного веб-сервера HP (EWS) для отключения функции «Защита картриджей»	39
Устранение неполадок: сообщения на панели управления об ошибках, связанных с защитой картриджей	40
Сменный картридж с тонером	41
Информация о картридже	41
Извлечение и замена картриджей	42

4 Печать	47
Задания печати (Windows)	48
Как выполнять печать (Windows)	48
Автоматическая печать на обеих сторонах (Windows)	48
Двусторонняя печать в ручном режиме (Windows)	49
Печатать несколько страниц на листе (Windows)	50
Выбор типа бумаги (Windows)	50
Дополнительные задания на печать	51
Задания печати (macOS)	52
Как выполнять печать (macOS)	52
Автоматическая двусторонняя печать (macOS)	52
Двусторонняя печать в ручном режиме (macOS)	52
Печатать несколько страниц на листе (macOS)	53
Выбор типа бумаги (macOS)	53
Дополнительные задания на печать	51
Хранение заданий на печать на принтере для последующей или конфиденциальной печати	55
Введение	55
Создание сохраненного задания (Windows)	55
Создание сохраненного задания (macOS)	56
Печать сохраненного задания	57
Удаление сохраненного задания	58
Удаление задания, сохраненного в принтере	58
Изменение ограничений хранения заданий	58
Информация, передаваемая в принтер в целях учета заданий	58
Мобильная печать	59
Введение	59
Печать через Wi-Fi, Wi-Fi Direct Print, NFC, и BLE	60
Включение беспроводной печати	60
Изменение имени Wi-Fi Direct	60
HP ePrint по электронной почте	61
AirPrint	62
Встроенное решение для печати в Android	62
Печать с флэш-накопителя USB	63
Активация порта USB для печати	64
Способ 1. Включение порта USB с панели управления принтера	64
Способ 2. Включите USB-порт с помощью встроенного веб-сервера HP (только для подключенных к сети принтеров)	64
Печать документов с накопителя USB	66
Печать документов с накопителя USB (панель управления с клавиатурой)	66
Печать документов с накопителя USB (сенсорная панель управления)	66
Печать с использованием высокоскоростного порта USB 2.0 (проводная)	68

Активация высокоскоростного порта USB для печати	69
Способ 1. Активация высокоскоростного порта USB 2.0 с помощью меню панели управления принтера	69
Способ 2. Активация высокоскоростного порта USB 2.0 с помощью встроенного веб-сервера HP (только для подключенных к сети принтеров)	69
5 Управление принтером	71
Расширенная конфигурация встроенного веб-сервера HP (EWS)	72
Введение	72
Доступ к встроенному веб-серверу HP (EWS)	72
Функции встроенного веб-сервера HP	74
Вкладка Сведения	74
Вкладка Общее	74
Вкладка Печать	76
Вкладка Расходные материалы	76
Вкладка Устранение неполадок	76
Вкладка Безопасность	77
Вкладка Веб-службы HP	77
Вкладка Сеть	78
Список Прочие ссылки	79
Настройка параметров IP-сети	81
Отказ от обязательств в связи с совместным использованием принтера	81
Просмотр и изменение сетевых параметров	81
Изменение сетевого имени принтера	82
Настройка параметров TCP/IP IPv4 вручную с панели управления	83
Настройка параметров TCP/IP IPv6 вручную с панели управления	83
Скорость подключения и параметры двусторонней печати	84
Функции безопасности принтера	86
Введение	86
Сведения о безопасности	86
Назначение пароля администратора	87
Настройка пароля с помощью встроенного веб-сервера HP (EWS)	87
Ввод учетных данных пользователя для доступа с помощью панели управления принтера	88
Протокол IPsec (IP Security)	88
Поддержка шифрования. Высокопроизводительные зашифрованные жесткие диски HP	88
Блокировка форматера	88
Параметры энергопотребления	89
Печать в экономичном режиме EconoMode	90
Настройка режима EconoMode из драйвера принтера	90
Настройка экономичного режима EconoMode на панели управления принтера	90

Настройка таймера режима ожидания и параметров принтера на потребление не более 1 Вт	90
HP Web Jetadmin	91
Обновления ПО и микропрограммы	91
6 Решение проблем	93
Служба поддержки	94
Справочная система панели управления	94
Восстановление заводских настроек	96
Введение	96
Способ 1. Восстановление заводских настроек с помощью панели управления принтера	96
Способ 2. Восстановление заводских настроек с помощью встроенного веб-сервера HP (только для подключенных к сети принтеров)	96
На панели управления принтера отображается сообщение об ошибке "Низкий уровень тонера в картридже" или "Очень низкий уровень тонера в картридже"	98
Изменение настроек "Очень низкий уровень"	99
Изменение параметров очень низкого уровня с помощью панели управления	99
Для принтеров с модулем факса	99
Order supplies (Заказ расходных материалов)	99
Принтер не захватывает или пропускает захват бумаги	101
Введение	101
Принтер не захватывает бумагу	101
Принтером захватывается несколько листов бумаги	103
Устранение замятия бумаги	107
Введение	107
Места замятия бумаги	107
Автоматическая навигация по устранению замятия бумаги	108
Замятие бумаги случается часто или периодически?	108
Устранение замятия бумаги в лотке 1 — 13.A1	108
Устранение замятия бумаги в лотке 2, лотке 3, лотке 4, лотке 5 — 13.A2, 13.A3, 13.A4, 13.A5	111
Устранение замятия бумаги в выходном лотке — 13.E1	114
Устранение замятия бумаги в дуплексере — 13.CX.XX, 13.DX.XX	115
Устранение замятий в области картриджей с тонером	119
Устранение замятия бумаги в области блока термического закрепления — 13.B9, 13.B2, 13.FF	121
Устранение проблем с качеством печати	123
Введение	123
Устранение проблем с качеством печати	124
Обновление микропрограммы принтера	124
Печать из другой программы	124
Проверка параметра типа бумаги для задания печати	125

Проверка параметров типа бумаги в принтере	125
Проверка параметра типа бумаги (Windows)	125
Проверка параметра типа бумаги (macOS)	125
Проверка статуса картриджа с тонером	126
Шаг 1. Печать страницы состояния расходных материалов	126
Шаг 2. Проверка состояния расходных материалов	126
Печать страницы очистки	126
Визуально проверьте тонер-картридж или картриджи	127
Проверка бумаги и среды печати	128
Шаг 1. Использование бумаги, соответствующей требованиям HP	128
Шаг 2. Проверьте среду	128
Шаг 3. Настройка лотка для бумаги	128
Попробуйте другой драйвер печати	129
Проверка параметров режима EconoMode	129
Регулировка плотности печати	130
Устранение дефектов изображения	130
Решение проблем проводной сети	139
Введение	139
Некачественное подключение на физическом уровне	139
Компьютер не может связаться с принтером	139
В принтере используется неверное подключение и неправильные параметры двусторонней печати	140
Новое программное обеспечение может вызывать неполадки с совместимостью.	140
Неправильные настройки компьютера или рабочей станции	140
Принтер отключен или настройки сети неверны	140
Решение проблем беспроводной сети	141
Введение	141
Контрольный список для проверки беспроводного соединения	141
Принтер перестает печатать после завершения настройки беспроводного соединения	142
Принтер не печатает, а на компьютере установлен брандмауэр стороннего разработчика	143
Беспроводное соединение не работает после перемещения беспроводного маршрутизатора или принтера	143
Невозможно подсоединить дополнительные компьютеры к принтеру с функциями беспроводной связи	143
Принтер с беспроводным соединением теряет связь при подсоединении к виртуальной частной сети (VPN)	143
Сеть не представлена в списке беспроводных сетей	143
Беспроводная сеть не функционирует	144
Уменьшение помех в беспроводной сети	144

1 Общие сведения о принтере

Обзор расположения элементов управления на принтере, физических и технических характеристик принтера, а также информация о том, где найти сведения о настройке.

- [Значки предупреждений](#)
- [Опасность поражения электрическим током](#)
- [Изображения принтера](#)
- [Технические характеристики принтера](#)
- [Аппаратная настройка принтера и установка ПО](#)

Для получения помощи по видео см. www.hp.com/videos/LaserJet.

Следующая информация является верной на момент публикации. Дополнительные сведения см. в разделе www.hp.com/support/LjM507.

Для получения дополнительной информации см.:

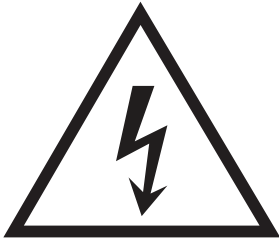
В полной справке от HP для этого принтера представлена следующая информация:

- Установка и настройка
- Обучение и использование
- Решение проблем
- Загрузка обновлений ПО и микропрограммы
- Участие в форумах технической поддержки
- Поиск гарантийной информации и регламентирующих сведений

Значки предупреждений

Если вы видите на принтере HP значок предупреждения, обратите на него внимание и соблюдайте осторожность.

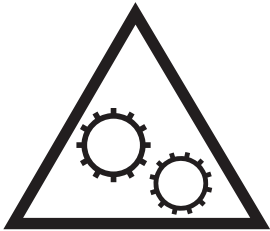
- Осторожно! Поражение электрическим током



- Осторожно! Горячая поверхность



- Осторожно! Не допускайте сближения частей тела с подвижными частями



- Осторожно! Острые края в непосредственной близости



- Предупреждение



Опасность поражения электрическим током

Ознакомьтесь с важной информацией по технике безопасности.

- Внимательно ознакомьтесь со следующими инструкциями, чтобы избежать опасности поражения электрическим током.
- При использовании данного устройства всегда соблюдайте базовые меры безопасности, чтобы уменьшить риск получения травмы из-за возгорания или удара электрическим током.
- Внимательно ознакомьтесь со всеми инструкциями в данном руководстве пользователя.
Обращайте внимание на все предупреждения и инструкции, указанные на устройстве.
- Для подключения устройства к источнику питания используйте только заземленную электрическую розетку. Если вы не знаете, заземлена ли розетка, обратитесь к квалифицированному электрику.
- Не прикасайтесь к контактам разъемов на устройстве. Немедленно заменяйте поврежденные кабели.
- Перед очисткой отключайте устройство от электрической розетки.
- Не устанавливайте и не используйте данное устройство вблизи воды и не трогайте его влажными руками.
- Надежно установите устройство на устойчивую поверхность.
- Установите устройство в защищенном месте, где никто не наступит на шнур питания и не споткнется об него.

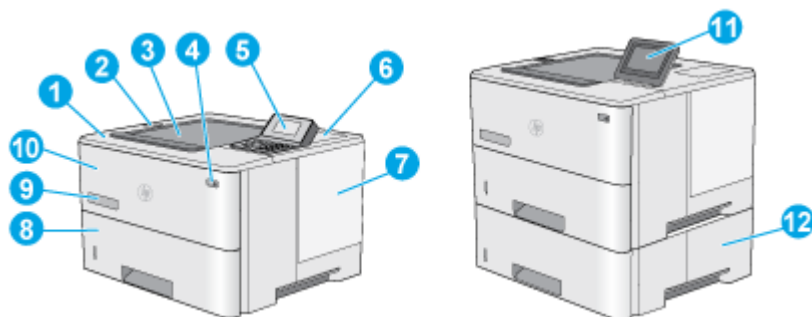
Изображения принтера

Расположение отдельных компонентов принтера и панели управления.

- [Вид принтера спереди](#)
- [Вид принтера сзади](#)
- [Интерфейсные порты](#)
- [Внешний вид панели управления \(2,7 дюйма, цветной ЖК-дисплей QVGA с 24-кнопочной панелью, модели n и dn\)](#)
- [Внешний вид панели управления \(сенсорный экран; только на моделях x\)](#)

Вид принтера спереди

Используйте диаграмму для поиска важных компонентов на принтере.



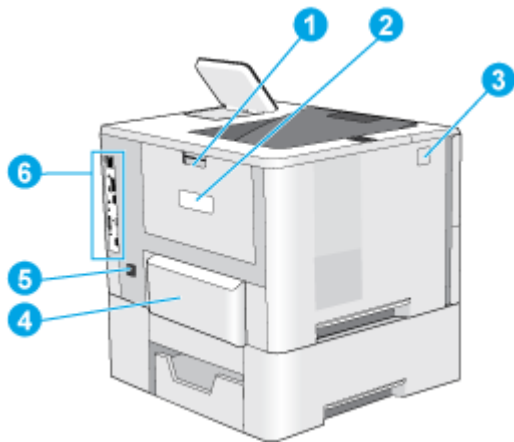
1	Верхняя крышка (доступ к картриджу с тонером)
2	USB-порт для быстрой печати Вставьте USB-накопитель для печати и сканирования без компьютера или чтобы обновить микропрограмму принтера. ПРИМЕЧАНИЕ. Администратор должен активировать данный порт перед использованием.
3	Выходной лоток
4	Выключатель
5	Цветной ЖК-дисплей, 2,7 дюйма, QVGA, 24-кнопочная панель (модели n и dn)
6	Гнездо аппаратной интеграции для подключения дополнительных принадлежностей и устройств сторонних производителей ПРИМЕЧАНИЕ. Для использования отсека аппаратной интеграции (HIP) установите внутренние USB-порты HP (B5L28A). В противном случае USB-порт отсека HIP не работает.
7	Крышка форматера
8	Лоток 2
9	Название модели
10	Лоток 1

11	Панель управления с цветным сенсорным экраном (только модели x)
12	Устройство подачи на 550 листов, лоток 3 (включено в комплектацию модели x дополнительно приобретается для других моделей)

ПРИМЕЧАНИЕ. Ко всем моделям принтера можно подсоединять до трех дополнительных податчиков бумаги на 1 x 550 листов (лотки 3, 4 и 5). Лоток 3 входит в комплект поставки модели x.

Вид принтера сзади

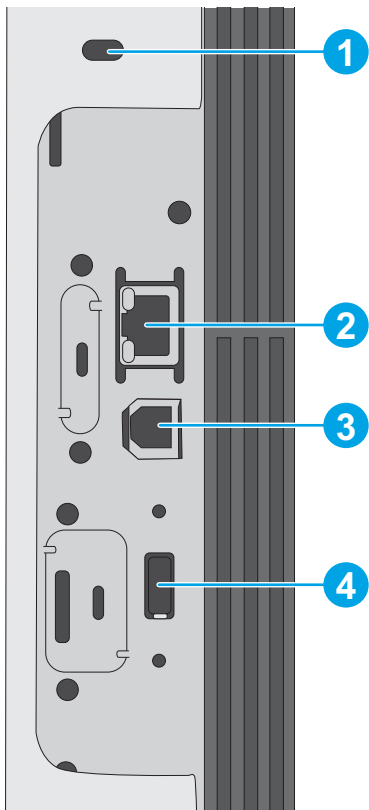
Используйте диаграмму для поиска важных компонентов на принтере.



1	Задняя дверца (доступ для устранения замятий)
2	Этикетка с серийным номером и кодом продукта
3	Кнопка фиксатора верхней крышки
4	Крышка лотка 2 (откидывается вверх, когда загружена бумага формата Legal)
5	Разъем питания
6	Форматер (содержит интерфейсные порты)

Интерфейсные порты

Используйте диаграмму для поиска интерфейсных портов принтера.

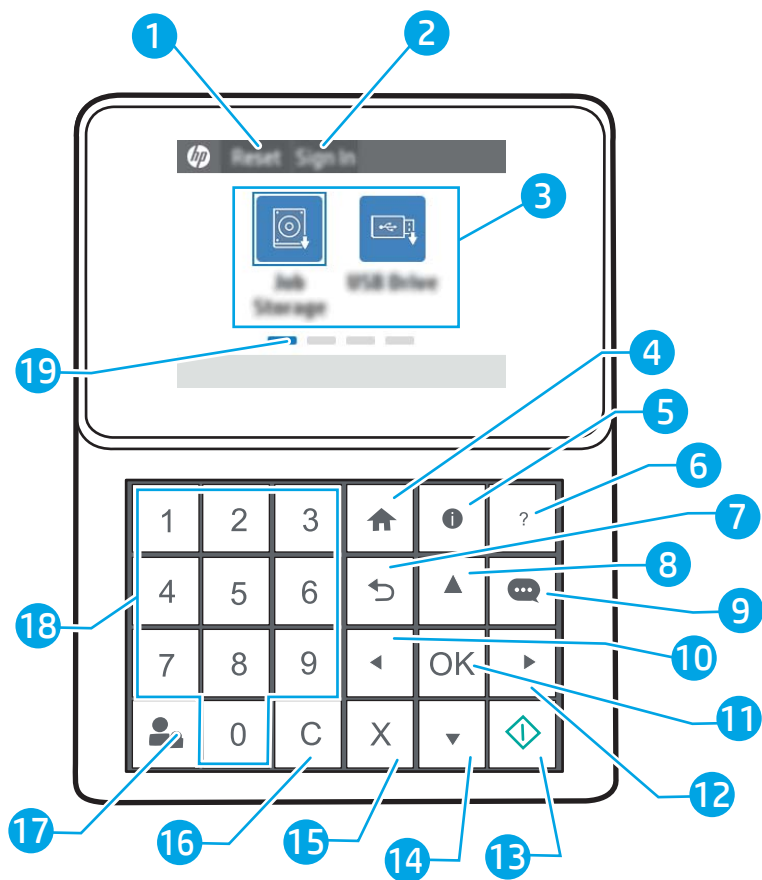



- | | |
|---|--|
| 1 | Разъем для защиты блокировкой кабельного типа |
| 2 | Разъем подключения к локальной сети (LAN) Ethernet 10/100/1000 |
| 3 | Порт печати Hi-Speed USB 2.0 |
| 4 | USB-порт для внешних USB-устройств (порт может быть прикрыт) |









ПРИМЕЧАНИЕ. Для печати по USB используйте USB-порт, расположенный рядом с панелью управления.

Внешний вид панели управления (2,7 дюйма, цветной ЖК-дисплей QVGA с 24-кнопочной панелью, модели n и dn)

Используйте 2-строчную панель управления для получения информации о состоянии принтера и заданий, а также настройки принтера.



1	Кнопка Сброс	Нажмите кнопку Сброс для отмены изменений, продолжения работы принтера после ее приостановки, отображения скрытых ошибок и восстановления значений по умолчанию (включая языковые настройки и раскладку клавиатуры).
2	Кнопка Вход или Выход	Нажмите кнопку Вход , чтобы открыть экран для входа в систему. Чтобы выполнить выход на принтере, выберите Выход . На принтере восстанавливаются все настройки по умолчанию.
3	Область приложений	Выберите любой значок, чтобы открыть соответствующее приложение. Проведите по экрану, чтобы получить доступ к другим приложениям. ПРИМЕЧАНИЕ. Подборка приложений зависит от принтера. Администратор может выбирать отображаемые приложения и порядок их появления.
4	Кнопка «Домой» 	Нажмите кнопку «Домой»  для перехода на главный экран.


5	Кнопка «Информация» 	Нажмите кнопку «Информация»  для перехода к экрану, с помощью которого можно получить доступ к нескольким категориям информации о принтере. Расположенными в нижней части экрана кнопками можно выбрать следующие сведения: <ul style="list-style-type: none"> • Язык дисплея: Изменение параметра язык для текущего сеанса пользователя. • Режим ожидания: перевод принтера в спящий режим. • Wi-Fi Direct: Инструкции по подключению к принтеру напрямую с телефона, планшета или других устройств с поддержкой Wi-Fi. • Беспроводная связь: просмотр или изменение параметров беспроводного соединения (только для беспроводных моделей). • Ethernet: Просмотр или изменение параметров Ethernet-подключения. • Веб-службы HP: Просмотр сведений по подключению и печати на принтере через веб-службы HP (ePrint).
6	Кнопка «Справка» 	Список разделов справки или сведений по разделу при работе с главным экраном, приложением, параметром или функцией.
7	Кнопка «Назад» 	Переход на уровень назад в дереве меню.
8	Стрелка вверх 	Переход к предыдущему элементу или виджету в списке или увеличение значения числовых параметров.
9	Кнопка «Центр сообщений» 	Открытие Центра сообщений.
10	Клавиша со стрелкой влево 	Переход к предыдущему пункту, виджету или уровню дерева меню (но не выход из приложения) или уменьшение числовых значений.
11	Кнопка OK	Подтверждение выбранного значения параметра, активация выделенной кнопки, открытие клавиатуры для редактирования выделенного текстового поля или выполнение аналогичных действий, связанных с выбором.
12	Клавиша со стрелкой вправо 	Переход к следующему пункту списка, виджету, уровню дерева меню или увеличение числовых значений.
13	Кнопка «Начать» 	Запуск задания на печать.
14	Стрелка вниз 	Переход к следующему элементу или виджету в списке или уменьшение значения числовых параметров.
15	Кнопка «Отмена» 	Приостановка работы принтера и открытие экрана «Активные задания». На экране «Активные задания» пользователь может отменить задание или возобновить печать.
16	Кнопка «Очистить» 	Очистка записи в поле ввода.
17	Кнопка Вход или Выход	Нажмите кнопку Вход , чтобы открыть экран для входа в систему. Чтобы выполнить выход на принтере, нажмите Выход . На принтере восстанавливаются все настройки по умолчанию.
18	Цифровая клавиатура	Ввод числовых значений.
19	Указатель страницы главного экрана	Указывает количество страниц на главном экране или в папке главного экрана. Текущая страница выделена. Проведите по экрану для перехода между страницами.


Внешний вид панели управления (сенсорный экран; только на моделях x)


Используйте сенсорную панель управления для получения информации о состоянии принтера и заданий, а также настройки принтера.

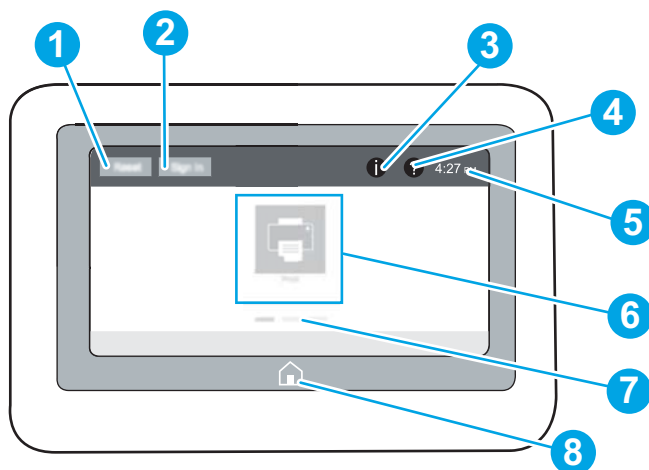
- [Как использовать сенсорную панель управления](#)

 **ПРИМЕЧАНИЕ.** Наклоните панель управления для удобства обзора.

Вернуться на главный экран можно в любой момент нажатием кнопки «Домой»  внизу панели управления принтера.

 **ПРИМЕЧАНИЕ.** Для получения дополнительной информации о функциях панели управления принтера см. www.hp.com/support/ljM507. Выберите **Manuals** (Руководства), а затем — **General reference** (Общее справочное руководство).







 **ПРИМЕЧАНИЕ.** Функции, доступные на главном экране, могут различаться, в зависимости от конфигурации принтера.



- | | | |
|---|-------------------------------------|---|
| 1 | Кнопка Сброс | Нажмите кнопку Сброс для отмены изменений, продолжения работы принтера после ее приостановки, отображения скрытых ошибок и восстановления значений по умолчанию (включая языковые настройки и раскладку клавиатуры). |
| 2 | Кнопка Вход или Выход | Нажмите кнопку Вход , чтобы открыть экран для входа в систему.

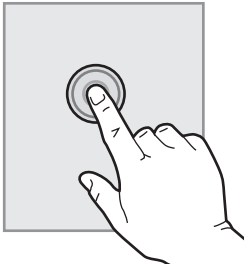
Чтобы выполнить выход на принтере, выберите Выход . На принтере восстанавливаются все настройки по умолчанию.

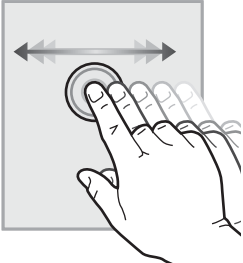
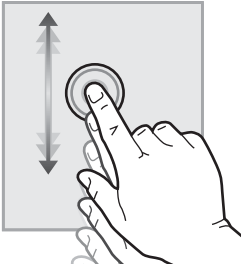
ПРИМЕЧАНИЕ. Эта кнопка отображается только в том случае, если принтер настроен администратором на запрос разрешения для доступа к функциям. |

3	Кнопка «Информация» 	<p>Нажмите кнопку «Информация»  для перехода к экрану, с помощью которого можно получить доступ к нескольким категориям информации о принтере. Расположенными в нижней части экрана кнопками можно выбрать следующие сведения:</p> <ul style="list-style-type: none"> • Язык дисплея: Изменение параметра язык для текущего сеанса пользователя. • Режим ожидания: перевод принтера в спящий режим. • Wi-Fi Direct: Инструкции по подключению к принтеру напрямую с телефона, планшета или других устройств с поддержкой Wi-Fi. • Беспроводная связь: Просмотр или изменение параметров беспроводного подключения (для некоторых моделей требуется дополнительное устройство беспроводной связи). • Ethernet: Просмотр или изменение параметров Ethernet-подключения. • Веб-службы HP: Просмотр сведений по подключению и печати на принтере через веб-службы HP (ePrint).
4	Кнопка «Справка» 	<p>Нажмите кнопку «Справка»  для вызова встроенной справочной системы.</p> <p>Система выводит список разделов справки или сведений по разделу при работе с главным экраном, приложением, параметром или функцией.</p>
5	Текущее время	Отображается текущее время.
6	Область приложений	<p>Выберите любой значок, чтобы открыть соответствующее приложение. Проведите по экрану, чтобы получить доступ к другим приложениям.</p> <p>ПРИМЕЧАНИЕ. Подборка приложений зависит от принтера. Администратор может выбирать отображаемые приложения и порядок их появления.</p>
7	Указатель страницы главного экрана	Указывается количество страниц на главном экране или в приложении. Текущая страница выделена. Проведите по экрану для перехода между страницами.
8	Кнопка «Домой» 	Нажмите кнопку «Домой»  для перехода на главный экран.

Как использовать сенсорную панель управления

Выполните следующие действия для использования сенсорной панели управления принтером.

Действие	Описание	Пример
<p>Нажатие</p> 	<p>Коснитесь объекта на экране, чтобы выбрать этот элемент или открыть меню. Также, при прокрутке меню быстро коснитесь экрана, чтобы остановить прокрутку.</p>	<p>Коснитесь значка Параметры, чтобы открыть приложение Параметры.</p>

Действие	Описание	Пример
<p data-bbox="277 222 389 247">Скольжение</p> 	<p data-bbox="595 222 1018 302">Коснитесь экрана и переместите палец горизонтально по экрану, чтобы прокрутить экран в сторону.</p>	<p data-bbox="1038 222 1465 277">Проведите по экрану до появления приложения Параметры.</p>
<p data-bbox="277 590 373 615">Прокрутка</p> 	<p data-bbox="595 590 1018 695">Коснитесь экрана и переместите палец вертикально по экрану для прокрутки экрана. При прокрутке меню быстро коснитесь экрана, чтобы остановить прокрутку.</p>	<p data-bbox="1038 590 1465 644">Просмотрите с помощью прокрутки приложения Параметры.</p>

Технические характеристики принтера

Используйте технические характеристики принтера для настройки принтера и работы с ним.

- [Технические характеристики](#)
- [Поддерживаемые ОС](#)
- [Решения для мобильной печати](#)
- [Размеры принтера](#)
- [Энергопотребление, электротехнические характеристики и акустическая эмиссия](#)
- [Допустимые условия эксплуатации](#)



ВАЖНО! Следующие технические характеристики точны на момент публикации, но они могут изменяться. Дополнительные сведения см. в разделе www.hp.com/support/ljM507.

Технические характеристики

Название модели		M507n	M507dn	M507x
Номер продукта		1PV86A	1PV87A	1PV88A
Работа с бумагой	Лоток 1 (емкость: 100 листов)	В комплекте	В комплекте	В комплекте
	Лоток 2 (емкость: 550 листов)	В комплекте	В комплекте	В комплекте
	Лоток 3 (емкость: 550 листов)	Дополнительно	Дополнительно	В комплекте
	ПРИМЕЧАНИЕ. Принтер поддерживает установку не более пяти входных лотков, включая комбинацию из многоцелевого лотка, основной кассеты и лотка для бумаг, и загрузку не более 2300 листов.			
	Автоматическая двусторонняя печать	Недоступно	В комплекте	В комплекте
Подключение	ЛВС-соединение 10/100/1000 Ethernet с IPv4 и IPv6	В комплекте	В комплекте	В комплекте
	Высокоскоростное подключение USB 2.0	В комплекте	В комплекте	В комплекте
	Сервер печати для подключения к беспроводной сети	В комплекте	В комплекте	В комплекте
	Порт USB для непосредственной печати с устройства	В комплекте	В комплекте	В комплекте
	Гнездо аппаратной интеграции для подключения дополнительных принадлежностей и устройств сторонних производителей	В комплекте	В комплекте	В комплекте

Название модели		M507n	M507dn	M507x
Номер продукта		1PV86A	1PV87A	1PV88A
	Bluetooth с низким энергопотреблением (BLE) для печати с мобильных устройств	Недоступно	Недоступно	В комплекте
	Внутренние порты HP USB.	Дополнительно	В комплекте	В комплекте
	Дополнительное устройство HP JetDirect 3100w с поддержкой BLE/NFC/беспроводной связи	Дополнительно	Дополнительно	Дополнительно
	Устройство сервера печати HP Jetdirect 2900nw для беспроводной связи	Недоступно	Дополнительно	Дополнительно
Память	Базовая память на 1 Гб ПРИМЕЧАНИЕ. Объем базовой памяти может быть увеличен до 2 Гб добавлением модуля памяти DIMM.	В комплекте	В комплекте	В комплекте
Накопители	Зашифрованный жесткий диск FIPS	Дополнительно	Дополнительно	Дополнительно
Защита	Модуль HP Trusted Platform Module для шифрования всех данных, проходящих через принтер	Дополнительно	Дополнительно	Дополнительно
Дисплей и клавиатура панели управления	Панель управления с цветным графическим дисплеем и клавиатурой	В комплекте	В комплекте	Недоступно
	Цветная сенсорная панель управления	Недоступно	Недоступно	В комплекте
Печать	Скорость печати: до 43 стр/мин на бумаге формата A4 и 45 стр/мин на бумаге формата Letter	В комплекте	В комплекте	В комплекте
	Печать USB	В комплекте	В комплекте	В комплекте
	Печать с мобильных устройств/ через облачный сервис	Дополнительно	Дополнительно	Дополнительно
	Хранение заданий в памяти принтера для печати позднее или конфиденциально (Требуется USB-накопитель емкостью 16 Гб или больше).	В комплекте	В комплекте	В комплекте

Поддерживаемые ОС

Используйте следующую информацию для обеспечения совместимости принтера с операционной системой компьютера.

Linux. Для получения информации и драйверов печати для ОС Linux перейдите по адресу www.hp.com/go/linuxprinting.

UNIX. Для получения информации и драйверов печати для UNIX® перейдите по адресу www.hp.com/go/unixmodelscripts.

Следующая информация относится к драйверам печати HP PCL 6 для Windows для определенных принтеров, драйверам печати HP для macOS и к программе установки ПО.

Windows: Загрузите HP Easy Start с веб-сайта 123.hp.com/LaserJet, чтобы установить драйвер печати HP. Или посетите веб-сайт поддержки для данного принтера www.hp.com/support/ljM507, чтобы загрузить драйвер печати или программу установки ПО для установки драйвера печати HP.

macOS: В данном принтере есть поддержка для компьютеров Mac. Загрузите HP Easy Start с 123.hp.com/LaserJet или со страницы службы поддержки принтера, а затем с помощью HP Easy Start установите драйвер печати HP.


1. Перейдите на сайт 123.hp.com/LaserJet.
2. Выполните указанные действия для загрузки программного обеспечения принтера.

Таблица 1-1 Поддерживаемые драйверы печати и операционные системы

Операционная система	Устанавливаемый драйвер печати (для Windows; или программа установки из Интернета для macOS)	Примечания
Windows 7, 32- и 64-разрядные версии	Драйвер печати HP PCL 6 для определенного принтера устанавливается для данной ОС в процессе установки ПО.	
Windows 8, 32- и 64-разрядные версии	Драйвер печати HP PCL 6 для определенного принтера устанавливается для данной ОС в процессе установки ПО.	Поддержка Windows 8 RT осуществляется через Microsoft в версии ОС 4, 32-разрядный драйвер.
Windows 8.1, 32- и 64-разрядные версии	Драйвер печати HP PCL-6 V4 для определенного принтера устанавливается для данной ОС в процессе установки ПО.	Поддержка Windows 8.1 RT осуществляется через Microsoft в версии ОС 4, 32-разрядный драйвер.
Windows 10, 32- и 64-разрядные версии	Драйвер печати HP PCL-6 V4 для определенного принтера устанавливается для данной ОС в процессе установки ПО.	
Windows Server 2008 R2, SP 1, 64-разрядная версия	Драйвер печати PCL 6 для конкретного принтера доступен для загрузки с веб-сайта поддержки принтера. Загрузите драйвер и используйте функцию Microsoft «Добавить принтер» для его установки.	
Windows Server 2012, 64-разрядная версия	Драйвер печати PCL 6 для конкретного принтера доступен для загрузки с веб-сайта поддержки принтера. Загрузите драйвер и используйте функцию Microsoft «Добавить принтер» для его установки.	
Windows Server 2012 R2, 64-разрядн.	Драйвер печати PCL 6 для конкретного принтера доступен для загрузки с веб-сайта поддержки принтера. Загрузите драйвер и используйте функцию Microsoft «Добавить принтер» для его установки.	

Таблица 1-1 Поддерживаемые драйверы печати и операционные системы (продолжение)

Операционная система	Устанавливаемый драйвер печати (для Windows; или программа установки из Интернета для macOS)	Примечания
Windows Server 2016, 64-разрядная версия	Драйвер печати PCL 6 для конкретного принтера доступен для загрузки с веб-сайта поддержки принтера. Загрузите драйвер и используйте функцию Microsoft «Добавить принтер» для его установки.	
macOS 10.12 Sierra, macOS 10.13 High Sierra	Загрузите приложение HP Easy Start с веб-сайта 123.hp.com/LaserJet , после чего воспользуйтесь им для установки драйвера печати.	

 **ПРИМЕЧАНИЕ.** Поддерживаемые операционные системы могут быть изменены. Для поддерживаемых в настоящее время ОС на сайте www.hp.com/support/ljM507 можно получить исчерпывающие сведения по принтеру HP.



 **ПРИМЕЧАНИЕ.** Подробнее о клиентских и серверных ОС и поддержке драйверов HP UPD для данного принтера см. на сайте www.hp.com/go/upd. В разделе **Дополнительная информация** перейдите по ссылкам.

Таблица 1-2 Минимальные системные требования

Windows	macOS
<ul style="list-style-type: none"> Интернетом-подключение Выделенное подключение USB 1.1, 2.0 или сетевое подключение 2 Гб свободного места на жестком диске ОЗУ объемом 1 Гб (32-разрядная версия) или 2 Гб (64-разрядная версия) 	<ul style="list-style-type: none"> Интернетом-подключение Выделенное подключение USB 1.1, 2.0 или сетевое подключение 1,5 Гб свободного места на жестком диске

 **ПРИМЕЧАНИЕ.** Установщик ПО Windows устанавливает службу HP Smart Device Agent Base. Размер файла составляет приблизительно 100 Кб. Ее единственной функцией является ежечасная проверка наличия принтеров, подключенных через USB. Данные не собираются. Если USB-принтер будет найден, она затем пытается найти в сети экземпляр JetAdvantage Management Connector (JAMc). Если ПО JAMc найдено, служба HP Smart Device Agent Base будет безопасно обновлена до полной версии Smart Device Agent из JAMc, которая затем позволит учитывать напечатанные страницы в учетной записи служб управляемой печати. Веб-пакеты только с драйвером, скачиваемые с сайта hp.com для принтера и устанавливаемые с помощью мастера добавления принтера, не устанавливают эту службу.

Для удаления службы откройте Панель управления Windows, выберите **Программы** или **Программы и компоненты**, затем выберите **Установка и удаление программ** или **Удаление программы**, чтобы удалить службу. Имя файла — **HPSmartDeviceAgentBase**.

Решения для мобильной печати

У компании HP есть несколько решений для удобной мобильной печати на любом принтере HP с ноутбука, планшетного ПК, смартфона или другого мобильного устройства. Ознакомиться с полным списком и определиться с выбором можно на сайте www.hp.com/go/LaserJetMobilePrinting.



ПРИМЕЧАНИЕ. Обновите микропрограмму принтера, чтобы обеспечить поддержку всех возможностей мобильной печати.

- Wi-Fi Direct (только для беспроводных моделей с установленным дополнительным устройством HP JetDirect 3100w с поддержкой BLE/NFC/беспроводной связи)
- Станция беспроводной связи (только для беспроводных моделей с установленным дополнительным устройством HP JetDirect 3100w с поддержкой BLE/NFC/беспроводной связи или сервером беспроводной печати HP 2900nw)
- Печать с помощью HP ePrint через электронную почту (требуется подключение к веб-службам HP и регистрация принтера в HP Connected)
- Приложение HP Smart
- Виртуальный принтер Google
- AirPrint
- Печать в Android
- HP Roam

Размеры принтера

Таблица 1-3 Размеры моделей M507n и M507dn

	Принтер полностью закрыт	Принтер полностью открыт
Высота	296 мм	296 мм
Глубина	Пылезащитная крышка лотка 2 закрыта:376 мм Пылезащитная крышка лотка 2 открыта:444 мм	569 мм
Ширина	410 мм	410 мм
Вес	12 кг	

Таблица 1-4 Размеры моделей M507x

	Принтер полностью закрыт	Принтер полностью открыт
Высота	415 мм	487 мм
Глубина	Пылезащитная крышка лотка 2 закрыта:376 мм Пылезащитная крышка лотка 2 открыта:444 мм	569 мм
Ширина	410 мм	410 мм
Вес	13,4 кг	

Таблица 1-5 Размеры устройства подачи бумаги на 1 x 550 листов

Высота	130 мм
--------	--------

Таблица 1-5 Размеры устройства подачи бумаги на 1 x 550 листов (продолжение)

Глубина	Лоток закрыт: 376 мм
	Лоток открыт: 569 мм
Ширина	410 мм
Вес	1,4 кг

Таблица 1-6 Размеры подставки/стойки для принтера

Высота	381 мм
Глубина	Дверца закрыта: 632 мм
	С открытой дверцей и повернутыми задними колесиками: 865 мм
Ширина	Дверца закрыта: 600 мм
	С открытой дверцей и повернутыми задними колесиками: 630 мм
Вес	9 кг

Энергопотребление, электротехнические характеристики и акустическая эмиссия

Для получения актуальной информации см. www.hp.com/support/ljM507.

⚠ ПРЕДУПРЕЖДЕНИЕ. Требования к электропитанию зависят от страны/региона, где продается данный принтер. Не преобразуйте рабочее напряжение. Это может вывести принтер из строя и послужить причиной аннулирования гарантийных обязательств.

Допустимые условия эксплуатации

Таблица 1-7 Характеристики рабочей среды

Условия эксплуатации	Рекомендуется	Разрешено
Температура	17–25 °C	От 15° до 30 °C
Относительная влажность	От 30% до 70% отн. влажности	10–80 % отн. влажности

Аппаратная настройка принтера и установка ПО

Основные инструкции по настройке см. в Руководстве по установке оборудования из комплекта поставки принтера. Дополнительные инструкции см. на веб-сайте поддержки HP.

См. www.hp.com/support/ljM507 для получения полной справки от HP для этого принтера. Выполните поиск следующей записи:

- Установка и настройка
- Обучение и использование
- Решение проблем
- Загрузка обновлений ПО и микропрограммы

- Участие в форумах технической поддержки
- Поиск гарантийной информации и регламентирующих сведений

2 Лотки для бумаги

Узнайте, как загружать и использовать лотки для бумаги, включая загрузку специальных носителей, таких как конверты и этикетки.

- [Введение](#)
- [Загрузка бумаги в лоток 1](#)
- [Загрузка бумаги в лоток 2 и лотки на 550 листов](#)
- [Загрузка и печать конвертов](#)
- [Загрузка и печать этикеток](#)

Для получения помощи по видео см. www.hp.com/videos/LaserJet.

Следующая информация является верной на момент публикации. Дополнительные сведения см. в разделе www.hp.com/support/ljm507.

Для получения дополнительной информации см.:

В полной справке от HP для этого принтера представлена следующая информация:

- Установка и настройка
- Обучение и использование
- Решение проблем
- Загрузка обновлений ПО и микропрограммы
- Участие в форумах технической поддержки
- Поиск гарантийной информации и регламентирующих сведений

Введение

Соблюдайте осторожность при загрузке бумаги в лотки.

 **ПРЕДУПРЕЖДЕНИЕ.** Не выдвигайте более одного лотка одновременно.

Не используйте лоток для бумаги в качестве ступеньки.

Убирайте руки при закрытии лотков для бумаги.

При перемещении принтера все лотки должны быть закрыты.


Загрузка бумаги в лоток 1


Далее приводится описание загрузки бумаги в лоток 1.

- [Загрузка бумаги в лоток 1 \(многофункциональный лоток\)](#)
- [Ориентация бумаги в лотке 1](#)
- [Использование альтернативного режима бланков](#)

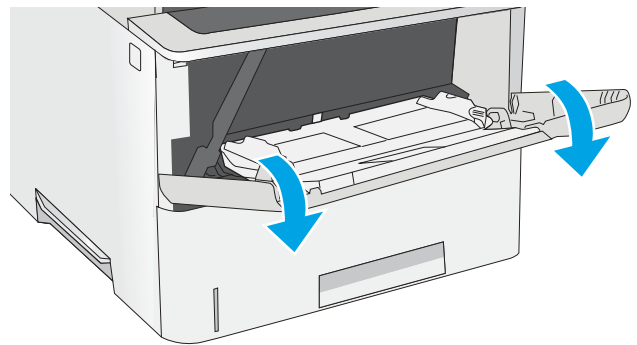
Загрузка бумаги в лоток 1 (многофункциональный лоток)

Этот лоток вмещает до 100 листов бумаги плотностью 75 г/м² или 10 конвертов.

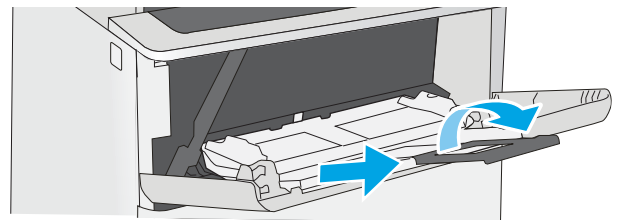
 **ПРИМЕЧАНИЕ.** Перед печатью выберите правильный тип бумаги в драйвере печати.

 **ПРЕДУПРЕЖДЕНИЕ.** Чтобы избежать замятий, не добавляйте и не извлекайте бумагу из лотка 1 во время печати.

1. Возьмитесь за ручки по обеим сторонам лотка 1 и выдвиньте его вперед, чтобы открыть его.



2. Вытяните расширение лотка, используемое для поддержки бумаги.

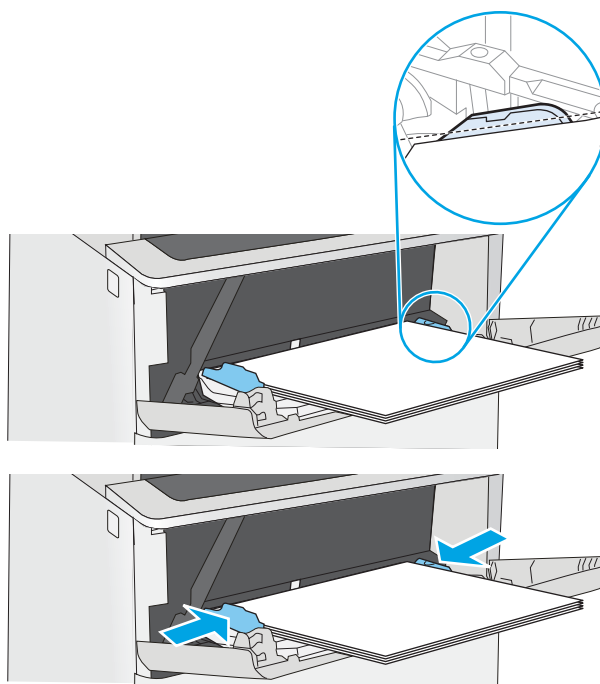


3. Разведите в стороны направляющие бумаги до нужного формата, а затем загрузите бумагу в лоток. Более подробную информацию об ориентации бумаги см. в разделе [Ориентация бумаги в лотке 1 на стр. 21](#).

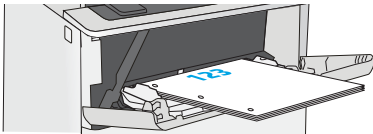
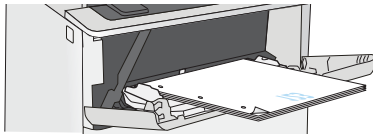
Стопка бумаги не должна превышать ограничительную линию на направляющих бумаги.

ПРИМЕЧАНИЕ. Максимальная высота стопки — 10 мм, или приблизительно 100 листов бумаги плотностью 75 г/м².

4. Установите боковые направляющие так, чтобы они слегка касались бумаги, но не сгибали ее.



Ориентация бумаги в лотке 1

Тип бумаги	Односторонняя печать	Двусторонняя печать и альтернативный режим фирменных бланков
Фирменный бланк, печатный бланк или перфорированная	Лицевой стороной вверх Верхним краем внутрь принтера	Лицевой стороной вниз Нижним краем по направлению к принтеру
		

Использование альтернативного режима бланков

При использовании функции [альтернативного режима бланков](#) можно загружать фирменные бланки в лоток одним и тем же способом для всех заданий, независимо от того, будет печать или копирование производиться на одну сторону листа или на обе. При работе в этом режиме загрузите бумагу так же, как для автоматической двусторонней печати.

- [Включение альтернативного режима фирменных бланков с помощью меню панели управления принтера](#)

Включение альтернативного режима фирменных бланков с помощью меню панели управления принтера


Используйте меню [Параметры](#), чтобы настроить функцию [Альтернативный режим фирменных бланков](#).

1. На главном экране панели управления принтера откройте меню [Параметры](#).
2. Откройте следующие меню:
 - [Копирование/Печать](#) или [Печать](#)
 - [Управление лотками](#)
 - [Альтернативный режим фирменных бланков](#)
3. Выберите [Включить](#), а затем коснитесь кнопки [Сохранить](#) или нажмите кнопку [OK](#).

Загрузка бумаги в лоток 2 и лотки на 550 листов

В настоящем документе приводится описание загрузки бумаги в лоток 2, а также дополнительные лотки на 550 листов.


- [Загрузка бумаги в лоток 2 и лотки на 550 листов](#)
- [Ориентация бумаги в лотке 2 и лотке на 550 листов](#)
- [Использование альтернативного режима бланков](#)

 **ПРИМЕЧАНИЕ.** Процедура загрузки бумаги в лоток на 550 листов та же, что и для лотка 2. Здесь показан только лоток 2.

 **ПРЕДУПРЕЖДЕНИЕ.** Не выдвигайте более одного лотка одновременно.

Загрузка бумаги в лоток 2 и лотки на 550 листов

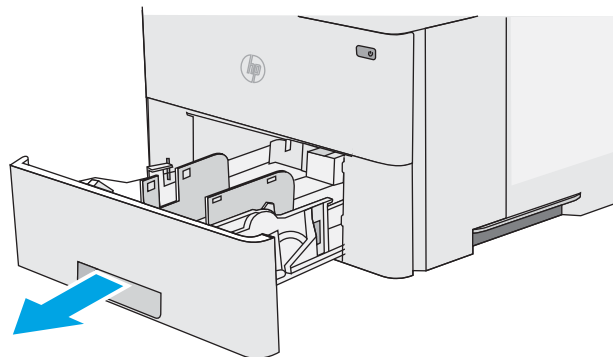
Ниже приведено описание процедуры загрузки бумаги в лоток 2 и дополнительные лотки на 550 листов. Эти лотки вмещают до 550 листов бумаги плотностью 75 г/м².

 **ПРИМЕЧАНИЕ.** Процедура загрузки бумаги в лоток на 550 листов та же, что и для лотка 2. Здесь показан только лоток 2.

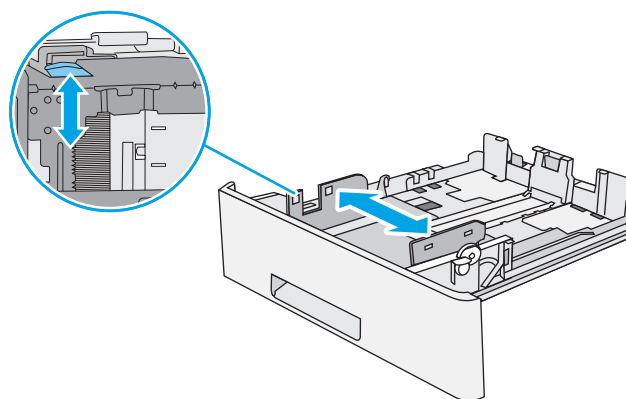
 **ПРИМЕЧАНИЕ.** Не выдвигайте более одного лотка одновременно.

1. Откройте лоток.

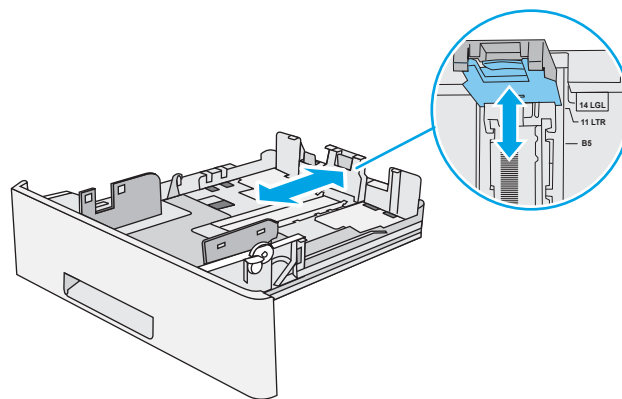
ПРИМЕЧАНИЕ. Не открывайте этот лоток во время использования.



2. Перед загрузкой бумаги отрегулируйте направляющие ширины бумаги: нажмите на регулировочные защелки и переместите ограничители согласно формату используемой бумаги.

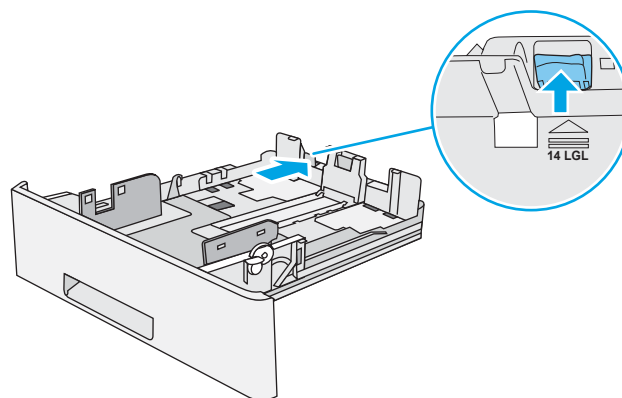


3. Отрегулируйте направляющие длины бумаги: нажмите на регулировочные фиксаторы и переместите ограничители согласно формату используемой бумаги.



4. Чтобы загрузить бумагу формата Legal в лоток, сожмите рычаг на задней стороне лотка, который находится слева от центра, затем задвиньте лоток обратно по формату бумаги.

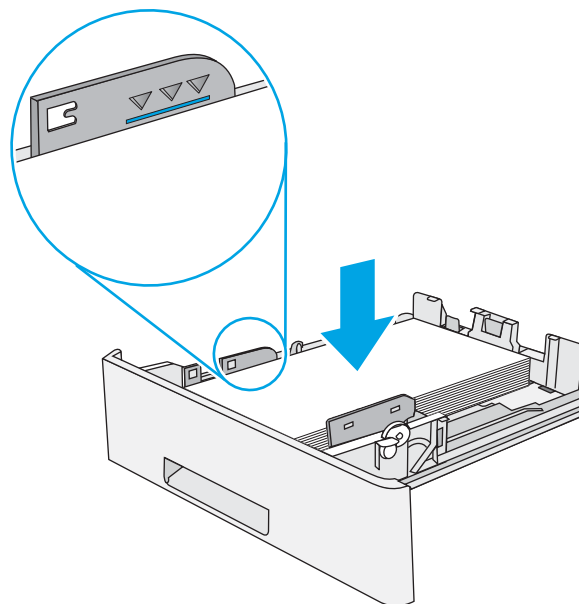
ПРИМЕЧАНИЕ. Это действие не требуется для других форматов бумаги.



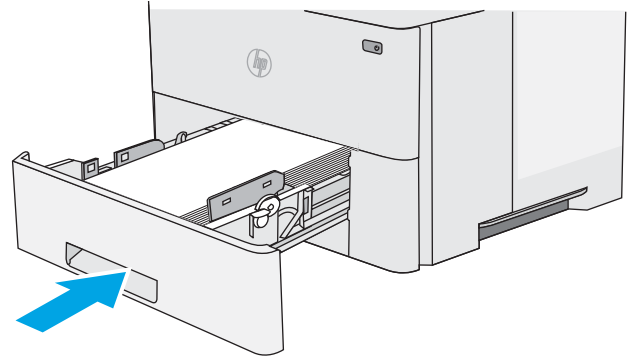
5. Загрузите бумагу в лоток. Более подробную информацию об ориентации бумаги см. в разделе [Ориентация бумаги в лотке 2 и лотке на 550 листов на стр. 25](#).

ПРИМЕЧАНИЕ. Не сдвигайте направляющие слишком плотно по стопке бумаги. Сдвиньте их по указателям или по меткам лотка.

ПРИМЕЧАНИЕ. Для предотвращения замятий отрегулируйте направляющие бумаги на правильный формат и не загружайте в лоток слишком много бумаги. Верхний край стопки должен располагаться ниже индикатора заполнения лотка, как показано на увеличенном рисунке иллюстрации.



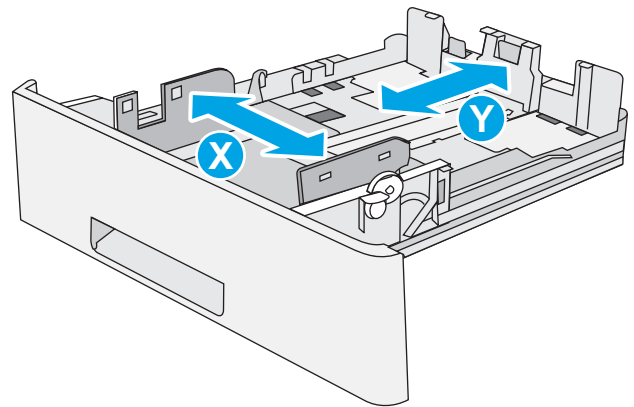
6. Закройте лоток.



7. На панели управления принтера отображается сообщение о конфигурации лотка.

8. Если отображаемые формат и тип неверны, выберите **Изменить**, чтобы выбрать другой формат или тип бумаги.

Для бумаги произвольного формата необходимо указать размеры по осям X и Y при отображении запроса на панели управления принтера.



Ориентация бумаги в лотке 2 и лотке на 550 листов

Тип бумаги	Односторонняя печать	Двусторонняя печать и альтернативный режим фирменных бланков
Фирменный бланк, печатный бланк или перфорированная	Лицевой стороной вниз Верхним краем по направлению к передней части лотка	Лицевой стороной вверх Нижним краем по направлению к передней части лотка
		

Использование альтернативного режима бланков

При использовании функции [альтернативного режима бланков](#) можно загружать фирменные бланки в лоток одним и тем же способом для всех заданий, независимо от того, будет печать или копирование производиться на одну сторону листа или на обе. При работе в этом режиме загрузите бумагу так же, как для автоматической двусторонней печати.

- [Включение альтернативного режима фирменных бланков с помощью меню панели управления принтера](#)

Включение альтернативного режима фирменных бланков с помощью меню панели управления принтера

Используйте меню [Параметры](#), чтобы настроить функцию [Альтернативный режим фирменных бланков](#).

1. На главном экране панели управления принтера откройте меню [Параметры](#).
2. Откройте следующие меню:
 - [Копирование/Печать](#) или [Печать](#)
 - [Управление лотками](#)
 - [Альтернативный режим фирменных бланков](#)
3. Выберите [Включить](#), а затем коснитесь кнопки [Сохранить](#) или нажмите кнопку [OK](#).

Загрузка и печать конвертов

Для печати на конвертах можно использовать только лоток 1. Лоток 1 вмещает до 10 конвертов


- [Печать конвертов](#)
- [Ориентация конверта](#)

Печать конвертов

Для печати на конвертах с ручной подачей следуйте следующим инструкциям, чтобы выбрать соответствующие параметры в драйвере печати, затем загрузите конверты в лоток после отправки задания печати на принтер.

1. Из окна программы выберите параметр **Печать**.
2. Выберите принтер из списка принтеров, а затем нажмите или коснитесь пункта **Свойства** или **Параметры**, чтобы открыть драйвер печати.

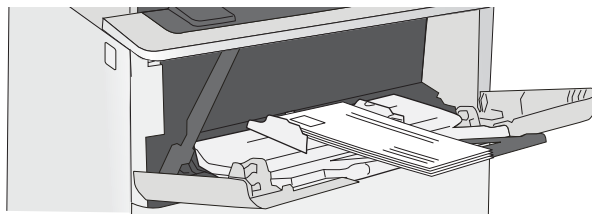
 **ПРИМЕЧАНИЕ.** Название кнопки различается в зависимости от программного обеспечения.

 **ПРИМЕЧАНИЕ.** Чтобы получить доступ к данным функциям с начального экрана Windows 8 или 8.1, выберите **Устройства, Печать**, затем выберите принтер.

3. Выберите вкладку **Бумага/качество**.
4. В раскрывающемся списке **Формат бумаги** выберите соответствующий формат для конвертов.
5. В раскрывающемся списке **Тип бумаги** выберите **Конверты**.
6. В раскрывающемся списке **Источник бумаги** выберите **Подача вручную**.
7. Нажмите кнопку **ОК**, чтобы закрыть диалоговое окно **Свойства документа**.
8. В диалоговом окне **Печать** нажмите кнопку **ОК**, чтобы отправить задание на печать.

Ориентация конверта

Загрузите конверты в лоток 1 лицевой стороной вверх, короткой стороной с маркой к принтеру.



Загрузка и печать этикеток

Для печати на листах этикеток используйте лоток 1. Лоток 2 и опциональные лотки на 550 листов не могут использоваться для этикеток.


- [Ручная подача этикеток](#)
- [Ориентация этикетки](#)

Ручная подача этикеток

Используйте подачи бумаги вручную для лотка 1 для печати листов этикеток.

1. Из окна программы выберите параметр **Печать**.
2. Выберите принтер из списка принтеров, а затем нажмите или коснитесь пункта **Свойства** или **Параметры**, чтобы открыть драйвер печати.

 **ПРИМЕЧАНИЕ.** Название кнопки различается в зависимости от программного обеспечения.

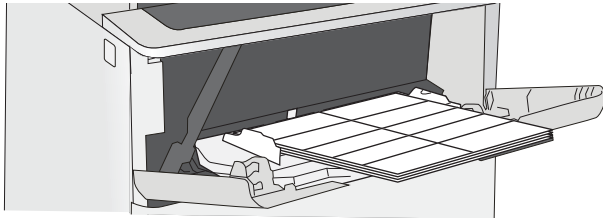
 **ПРИМЕЧАНИЕ.** Чтобы получить доступ к данным функциям с начального экрана Windows 8 или 8.1, выберите **Устройства, Печать**, затем выберите принтер.

3. Выберите вкладку **Бумага/качество**.
4. В раскрывающемся списке **Формат бумаги** выберите соответствующий формат для листов с этикетками.
5. В раскрывающемся списке **Тип бумаги** выберите **Этикетки**.
6. В раскрывающемся списке **Источник бумаги** выберите **Подача вручную**.
7. Нажмите кнопку **ОК**, чтобы закрыть диалоговое окно **Свойства документа**.
8. В диалоговом окне **Печать** нажмите кнопку **Печать**, чтобы отправить задание на печать.

Ориентация этикетки

Для корректного выполнения печати этикетки следует загружать определенным образом.

Лоток	Загрузка этикеток
Лоток 1	Загрузите лист с этикетками лицевой стороной вверх и верхней стороной листа к принтеру.



3 Расходные материалы, дополнительные принадлежности и запасные части

Заказ расходных материалов и дополнительных принадлежностей, замена картриджей с тонером, а также снятие и замена других деталей.

- [Заказ расходных материалов, дополнительных принадлежностей и запасных частей](#)
- [Настройка параметров расходных материалов HP для защиты картриджей с тонером](#)
- [Сменный картридж с тонером](#)

Для получения помощи по видео см. www.hp.com/videos/LaserJet.

Следующая информация является верной на момент публикации. Дополнительные сведения см. в разделе www.hp.com/support/ljm507.

Для получения дополнительной информации см.:

В полной справке от HP для этого принтера представлена следующая информация:

- Установка и настройка
- Обучение и использование
- Решение проблем
- Загрузка обновлений ПО и микропрограммы
- Участие в форумах технической поддержки
- Поиск гарантийной информации и регламентирующих сведений

Заказ расходных материалов, дополнительных принадлежностей и запасных частей

Подробные сведения о заказе расходных материалов, дополнительных принадлежностей и запасных частей для принтера.

- [Заказ](#)
- [Расходные материалы и дополнительные принадлежности](#)
- [Детали для самостоятельного ремонта](#)

Заказ

Заказ расходных материалов и бумаги	www.hp.com/go/suresupply
Заказ подлинных деталей и расходных материалов HP	www.hp.com/buy/parts
Заказ через сервисный центр или службу поддержки	Обратитесь в уполномоченный сервисный центр или службу поддержки HP.
Заказ при помощи встроенного веб-сервера HP (EWS)	Для доступа в адресной строке поддерживаемого веб-браузера, установленного на используемом компьютере, введите IP-адрес устройства или имя хоста. Встроенный веб-сервер (EWS) содержит ссылку на веб-сайт HP SureSupply, который предоставляет возможности для приобретения подлинных расходных материалов HP.

Расходные материалы и дополнительные принадлежности

Позиция	Описание	Номер картриджа	Номер детали
Расходные материалы			
Черный оригинальный картридж с тонером HP 89A LaserJet	Черный картридж с тонером LaserJet	89A	CF289A
Черный оригинальный картридж с тонером высокой емкости HP 89X LaserJet	Черный картридж с тонером LaserJet	89X	CF289X
Черный подлинный тонер-картридж LaserJet сверхвысокой емкости HP 89Y	Черный картридж с тонером LaserJet	89Y	CF289Y
Дополнительные устройства			
Лоток для бумаги HP LaserJet на 550 листов	Дополнительное устройство подачи бумаги на 550 листов ПРИМЕЧАНИЕ. Принтер поддерживает до трех устройств подачи бумаги на 1 x 550 листов, если не используются другие устройства подачи.	Неприменимо	F2A72A
Подставка для принтера HP LaserJet	Дополнительная стойка для принтера	Неприменимо	F2A73A
1 МБ DDR3 SlimDIMM	Дополнительный модуль DIMM для расширения памяти	Неприменимо	G6W84A

Позиция	Описание	Номер картриджа	Номер детали
Модуль HP Trusted Platform	Автоматическое шифрование всех данных, которые проходят через принтер	Неприменимо	F5S62A
Высокопроизводительный защищенный жесткий диск HP.	Дополнительный защищенный жесткий диск	Неприменимо	B5L29A
Сервер печати HP Jetdirect 2900nw	Модуль сервера беспроводной печати USB	Неприменимо	J8031A
Дополнительное устройство HP JetDirect 3100w с поддержкой BLE/NFC/беспроводной связи	Дополнительное устройство Wi-Fi Direct для печати касанием с мобильных устройств	Неприменимо	3JN69A
Внутренние USB-порты HP	Два внутренних порта USB для подключения устройств стороннего производителя	Неприменимо	B5L28A

Детали для самостоятельного ремонта

Детали для самостоятельного ремонта (CSR) доступны для многих принтеров HP LaserJet для сокращения времени ремонта. Более подробные сведения о программе CSR, а также преимущества можно найти по адресу www.hp.com/go/csr-support и www.hp.com/go/csr-faq.

Чтобы получить оригинальные сменные детали HP, закажите их на странице www.hp.com/buy/parts либо свяжитесь с авторизованным сервисным центром или поставщиком услуг HP. При заказе вам понадобится одно из следующих сведений: номер детали, серийный номер (на задней стороне принтера), код продукта или имя принтера.

- Детали, для которых **требуется** самостоятельная замена, должны устанавливаться пользователем (персонал сервисной службы HP выполняет такую замену только за дополнительную плату). Гарантия на принтер HP не покрывает замену таких деталей на месте или их возврат на склад.
- Детали, для которых самостоятельная замена является **необязательной**, бесплатно устанавливаются персоналом сервисной службы HP по запросу в течение гарантийного периода принтера.

Позиция	Описание	Самостоятельная замена	Номер детали
Комплект устройства подачи на 1 x 550 листов	Сменное устройство подачи бумаги на 1 x 550 листов	Обязательно	F2A72A
Защищенный жесткий диск	Сменный жесткий диск	Обязательно	B5L29A
1 МБ DDR3 SlimDIMM	Сменный модуль памяти DIMM	Обязательно	G6W84A
Модуль HP Trusted Platform, комплект	Сменный модуль TPM	Обязательно	F5S62A
Сервер печати HP Jetdirect 2900nw	Сменный модуль сервера беспроводной печати USB	Обязательно	J8031A
Дополнительное устройство HP JetDirect 3100w с поддержкой BLE/NFC/беспроводной связи	Сменное устройство Wireless Direct Print для печати "касанием" с мобильных устройств	Обязательно	3JN69A
Внутренние порты HP USB.	Сменные встроенные порты USB	Обязательно	B5L28A

Настройка параметров расходных материалов HP для защиты картриджей с тонером

Администратор сети может настроить параметры защиты картриджей с тонером, используя панель управления принтера или встроенный веб-сервер HP (EWS).

- [Введение](#)
- [Включение и отключение функции «Политика по картриджам»](#)
- [Включение и отключение функции «Защита картриджей»](#)

Введение

Используйте функции HP "Политика по картриджам" и "Защита картриджей", чтобы узнать, какие картриджи установлены в принтере, и защитить их от кражи.

В HP Web Jetadmin для доступа к параметрам следует выбрать панель **Управление устройствами** и перейти в следующее меню: **Настройка > Расходные материалы > Политика по картриджам** или **Защита картриджей**.

Эти функции доступны в HP FutureSmart версии 3 и более поздних версий.

- **Политика по картриджам:** Эта функция защищает принтер от использования поддельных картриджей с тонером, позволяя устанавливать только оригинальные картриджи HP. Подлинные картриджи HP обеспечивают наилучшее качество печати. При установке картриджа, который не является подлинным картриджем HP, на панели управления принтера появляется сообщение о недействительности картриджа, а также дальнейшие инструкции.
- **Защита картриджей:** Эта функция привязывает картриджи с тонером к определенному принтеру или к нескольким принтерам, чтобы эти картриджи невозможно было использовать в других принтерах. Защита картриджей позволяет сохранять вложенные средства. Если эта функция включена, при установке защищенного картриджа из исходного принтера в другой принтер печать будет невозможна. На панели управления принтера появится сообщение о том, что картридж защищен, а также дальнейшие инструкции.

⚠ ПРЕДУПРЕЖДЕНИЕ. После включения на принтере функции защиты картриджей эта функция будет *всегда* автоматически применяться ко всем картриджам, устанавливаемым в принтер. Чтобы выключить защиту для нового картриджа, отключите функцию *перед* его установкой.

При отключении этой функции защита не выключается для установленных картриджей.

Обе функции по умолчанию отключены. Для включения или отключения выполните следующие действия.

Включение и отключение функции «Политика по картриджам»

Функцию политики по картриджам можно включить или отключить с панели управления или из встроенного веб-сервера (EWS).

- [Использование панели управления принтера для включения функции «Политика по картриджам»](#)
- [Использование панели управления принтера для отключения функции «Политика по картриджам»](#)
- [Использование встроенного веб-сервера HP \(EWS\) для включения функции «Политика по картриджам»](#)
- [Использование встроенного веб-сервера HP \(EWS\) для отключения функции «Политика по картриджам»](#)
- [Устранение неполадок: сообщения об ошибках на панели управления о политике по картриджам](#)



ПРИМЕЧАНИЕ. Для включения или отключения этой функции может потребоваться ввод пароля администратора.

Использование панели управления принтера для включения функции «Политика по картриджам»

Администратор сети может включить функцию «Политика по картриджам» на панели управления принтера. Эта функция позволяет использовать в принтере только подлинные картриджи HP.

1. На главном экране панели управления принтера перейдите к приложению [Параметры](#), затем выберите значок [Параметры](#).
2. Откройте следующие меню:
 - [Управление расходными материалами](#)
 - [Политика по картриджам](#)
3. Выберите [Authorized HP \(Разрешенные HP\)](#)

Использование панели управления принтера для отключения функции «Политика по картриджам»

Администратор сети может отключить функцию «Политика по картриджам» на панели управления принтера. При этом удаляется ограничение, и могут использоваться не только подлинные картриджи HP.

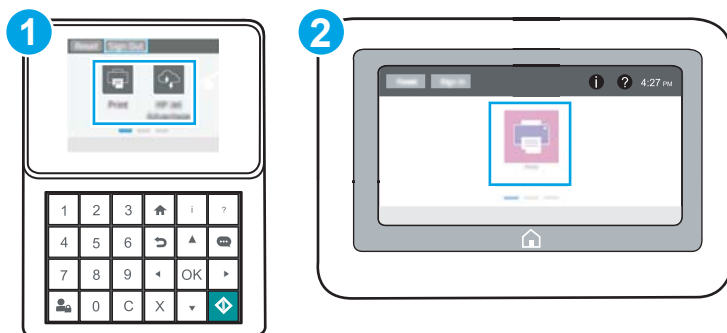
1. На главном экране панели управления принтера перейдите к приложению [Параметры](#), затем выберите значок [Параметры](#).
2. Откройте следующие меню:
 - [Управление расходными материалами](#)
 - [Политика по картриджам](#)
3. Выберите [Выкл.](#)

Использование встроенного веб-сервера HP (EWS) для включения функции «Политика по картриджам»



Администратор сети может включить функцию «Политика по картриджам» на встроенном веб-сервере (EWS). Эта функция позволяет использовать в принтере только подлинные картриджи HP.



1. Откройте встроенный веб-сервер HP (EWS) следующим образом.

 **ПРИМЕЧАНИЕ.** Действия различаются в зависимости от типа панели управления.

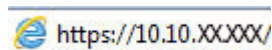



- | | |
|---|---------------------------------|
| 1 | Панель управления с клавиатурой |
| 2 | Сенсорная панель управления |

- a. **Панели управления с клавиатурой:** На панели управления принтера нажмите кнопку «Информация» , затем с помощью клавиш со стрелками выберите меню Ethernet . Нажмите кнопку **OK**, чтобы открыть меню и отобразить адрес IP или имя хоста.

Сенсорные панели управления: На панели управления принтера нажмите кнопку «Информация» , затем нажмите кнопку «Сеть»  для просмотра IP-адреса или имени хоста.

- b. Откройте веб-браузер и в адресной строке введите IP-адрес или имя хоста точно в том виде, в котором они отображаются на панели управления принтера. Нажмите клавишу **ввода** на клавиатуре компьютера. Откроется встроенный веб-сервер (EWS).

 <https://10.10.XX.XX/>

-  **ПРИМЕЧАНИЕ.** Если в веб-браузере отображается сообщение о том, что доступ к веб-сайту может быть небезопасным, выберите следующий параметр, чтобы перейти на веб-сайт. Доступ к этому веб-сайту не нанесет вреда компьютеру.

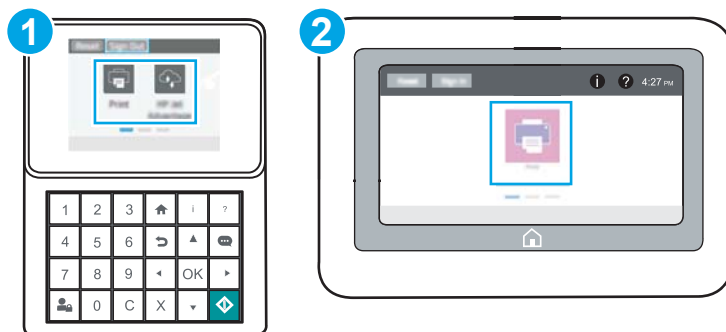
2. Откройте вкладку **Копирование/Печать**.
3. На левой навигационной панели выберите **Управление расходными материалами**.
4. В области «Параметры расходного материала» выберите **Разрешенные HP** из раскрывающегося списка **Политика по картриджам**.
5. Нажмите кнопку **Применить**, чтобы сохранить изменения.

Использование встроенного веб-сервера HP (EWS) для отключения функции «Политика по картриджам»



Администратор сети может отключить функцию «Политика по картриджам» на встроенном веб-сервере (EWS). При этом удаляется ограничение, и могут использоваться не только подлинные картриджи HP.



1. Откройте встроенный веб-сервер HP (EWS) следующим образом.

 **ПРИМЕЧАНИЕ.** Действия различаются в зависимости от типа панели управления.





- | | |
|---|---------------------------------|
| 1 | Панель управления с клавиатурой |
| 2 | Сенсорная панель управления |

- а. **Панели управления с клавиатурой:** На панели управления принтера нажмите кнопку «Информация» , затем с помощью клавиш со стрелками выберите меню Ethernet . Нажмите кнопку **OK**, чтобы открыть меню и отобразить адрес IP или имя хоста.

Сенсорные панели управления: На панели управления принтера нажмите кнопку «Информация» , затем нажмите кнопку «Сеть»  для просмотра IP-адреса или имени хоста.

- б. Откройте веб-браузер и в адресной строке введите IP-адрес или имя хоста точно в том виде, в котором они отображаются на панели управления принтера. Нажмите клавишу **ввода** на клавиатуре компьютера. Откроется встроенный веб-сервер (EWS).

 <https://10.10.XXXX/>

 **ПРИМЕЧАНИЕ.** Если в веб-браузере отображается сообщение о том, что доступ к веб-сайту может быть небезопасным, выберите следующий параметр, чтобы перейти на веб-сайт. Доступ к этому веб-сайту не нанесет вреда компьютеру.

- Откройте вкладку **Копирование/Печать**.
- На левой навигационной панели выберите **Управление расходными материалами**.
- В области "Параметры расходного материала" выберите **Выкл.** из раскрывающегося списка **Политика по картриджам**.
- Нажмите кнопку **Применить**, чтобы сохранить изменения.

Устранение неполадок: сообщения об ошибках на панели управления о политике по картриджам

Ознакомьтесь с действиями, которые рекомендуется выполнять при выводе сообщений об ошибках политики по картриджам.

Сообщение об ошибке	Описание	Рекомендуемое решение
10.0X.30 недопустимый картридж: <Color>	Администратором предусмотрено использование в этом принтере только подлинных расходных материалов HP, на которые распространяется гарантия. Чтобы продолжить печать, следует заменить картридж.	Замените картридж подлинным картриджем с тонером HP. Если вы полагаете, что приобрели подлинные расходные материалы HP, посетите www.hp.com/go/anticounterfeit , чтобы определить, является ли картридж действительно подлинным картриджем HP и узнать, что делать, если это не подлинный картридж HP.

Включение и отключение функции «Защита картриджей»

Функцию защиты картриджей можно включить или отключить с панели управления или из встроенного веб-сервера (EWS).

- [Использование панели управления принтера для включения функции «Защита картриджей»](#)
- [Использование панели управления принтера для отключения функции «Защита картриджей»](#)
- [Использование встроенного веб-сервера HP \(EWS\) для включения функции «Защита картриджей»](#)
- [Использование встроенного веб-сервера HP \(EWS\) для отключения функции «Защита картриджей»](#)
- [Устранение неполадок: сообщения на панели управления об ошибках, связанных с защитой картриджей](#)



ПРИМЕЧАНИЕ. Для включения или отключения этой функции может потребоваться ввод пароля администратора.

Использование панели управления принтера для включения функции «Защита картриджей»

Администратор сети может включить функцию «Защита картриджей» на панели управления принтера. Эта функция защищает картриджи, связанные с данным принтером, от кражи и использования в других принтерах.

1. На главном экране панели управления принтера перейдите к приложению [Параметры](#), затем выберите значок [Параметры](#).
2. Откройте следующие меню:
 - [Управление расходными материалами](#)
 - [Защита картриджей](#)
3. Выберите [Защитить картриджи](#).
4. Когда на принтере появится запрос о подтверждении, выберите [Продолжить](#) для включения этой функции.

⚠ ПРЕДУПРЕЖДЕНИЕ. После включения на принтере функции защиты картриджей эта функция будет *всегда* автоматически применяться ко всем картриджам, устанавливаемым в принтер. Чтобы выключить защиту для нового картриджа, отключите функцию *перед* его установкой.

При отключении этой функции защита не выключается для установленных картриджей.

Использование панели управления принтера для отключения функции «Защита картриджей»

Администратор сети может отключить функцию «Защита картриджей» на панели управления принтера. При этом удаляется защита всех новых картриджей, установленных в принтере.

1. На главном экране панели управления принтера перейдите к приложению [Параметры](#), затем выберите значок [Параметры](#).
2. Откройте следующие меню:

- Управление расходными материалами
- Защита картриджей

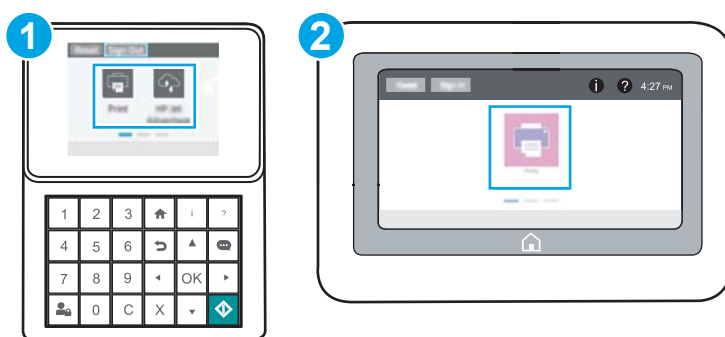
3. Выберите **Выкл.**

Использование встроенного веб-сервера HP (EWS) для включения функции «Защита картриджей»

Администратор сети может включить функцию «Защита картриджей» на встроенном веб-сервере (EWS). Эта функция защищает картриджи, связанные с данным принтером, от кражи и использования в других принтерах.



1. Откройте встроенный веб-сервер HP (EWS) следующим образом.



 **ПРИМЕЧАНИЕ.** Действия различаются в зависимости от типа панели управления.




1 Панель управления с клавиатурой


2 Сенсорная панель управления

а. Панели управления с клавиатурой: На панели управления принтера нажмите кнопку «Информация» , затем с помощью клавиш со стрелками выберите меню Ethernet . Нажмите кнопку **OK**, чтобы открыть меню и отобразить адрес IP или имя хоста.

Сенсорные панели управления: На панели управления принтера нажмите кнопку «Информация» , затем нажмите кнопку «Сеть»  для просмотра IP-адреса или имени хоста.

б. Откройте веб-браузер и в адресной строке введите IP-адрес или имя хоста точно в том виде, в котором они отображаются на панели управления принтера. Нажмите клавишу **ввода** на клавиатуре компьютера. Откроется встроенный веб-сервер (EWS).

 <https://10.10.XX.XXX/>

 **ПРИМЕЧАНИЕ.** Если в веб-браузере отображается сообщение о том, что доступ к веб-сайту может быть небезопасным, выберите следующий параметр, чтобы перейти на веб-сайт. Доступ к этому веб-сайту не нанесет вреда компьютеру.

2. Откройте вкладку **Копирование/Печать**.

3. На левой навигационной панели выберите **Управление расходными материалами**.

4. В области "Параметры расходного материала" выберите **Защитить** из раскрывающегося списка **Защита картриджей**.
5. Нажмите кнопку **Применить**, чтобы сохранить изменения.

⚠ ПРЕДУПРЕЖДЕНИЕ. После включения на принтере функции защиты картриджей эта функция будет *всегда* автоматически применяться ко всем картриджам, устанавливаемым в принтер. Чтобы выключить защиту для нового картриджа, отключите функцию *перед* его установкой.

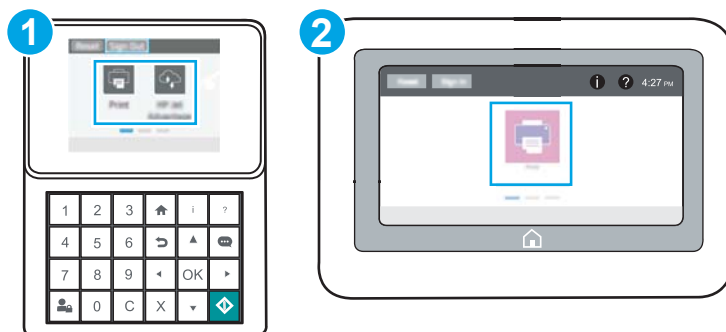
При отключении этой функции защита не выключается для установленных картриджей.

Использование встроенного веб-сервера HP (EWS) для отключения функции «Защита картриджей»

Администратор сети может отключить функцию «Защита картриджей» на встроенном веб-сервере (EWS). При этом удаляется защита всех новых картриджей, установленных в принтер.

1. Откройте встроенный веб-сервер HP (EWS) следующим образом.

📝 ПРИМЕЧАНИЕ. Действия различаются в зависимости от типа панели управления.




1 Панель управления с клавиатурой

2 Сенсорная панель управления

- a. **Панели управления с клавиатурой:** На панели управления принтера нажмите кнопку «Информация» **i**, затем с помощью клавиш со стрелками выберите меню Ethernet **🌐**. Нажмите кнопку **OK**, чтобы открыть меню и отобразить адрес IP или имя хоста.

Сенсорные панели управления: На панели управления принтера нажмите кнопку «Информация» **i**, затем нажмите кнопку «Сеть» **🌐** для просмотра IP-адреса или имени хоста.

- b. Откройте веб-браузер и в адресной строке введите IP-адрес или имя хоста точно в том виде, в котором они отображаются на панели управления принтера. Нажмите клавишу **ввода** на клавиатуре компьютера. Откроется встроенный веб-сервер (EWS).

 <https://10.10.XXXX/>

📝 ПРИМЕЧАНИЕ. Если в веб-браузере отображается сообщение о том, что доступ к веб-сайту может быть небезопасным, выберите следующий параметр, чтобы перейти на веб-сайт. Доступ к этому веб-сайту не нанесет вреда компьютеру.

2. Откройте вкладку **Копирование/Печать**.

3. На левой навигационной панели выберите **Управление расходными материалами**.
4. В области "Параметры расходного материала" выберите **Выкл.** из раскрывающегося списка **Защита картриджей**.
5. Нажмите кнопку **Применить**, чтобы сохранить изменения.

Устранение неполадок: сообщения на панели управления об ошибках, связанных с защитой картриджей

Ознакомьтесь с действиями, которые рекомендуется выполнять при выводе сообщений об ошибках защиты картриджей.

Сообщение об ошибке	Описание	Рекомендуемое решение
10.0X.57 защищенный картридж: <Color>	<p>Картридж можно использовать только в принтере или в парке принтеров, для которых он был первоначально защищен с использованием функции защиты картриджей HP.</p> <p>Функция защиты картриджей позволяет администратору привязать картриджи только к одному принтеру или к парку принтеров. Чтобы продолжить печать, следует заменить картридж.</p>	Замените картридж новым картриджем с тонером HP.

Сменный картридж с тонером

При выводе сообщений на принтере или возникновении проблем с качеством печати замените картридж с тонером.


- [Информация о картридже](#)
- [Извлечение и замена картриджа](#)

Информация о картридже


Продолжайте печать с использованием имеющегося картриджа до тех пор, пока перераспределение тонера позволяет обеспечить приемлемое качество печати. Чтобы перераспределить тонер, извлеките картридж с тонером из принтера и осторожно встряхните его из стороны в сторону по горизонтали. Иллюстрацию см. в инструкции по замене картриджа. Вставьте картридж с тонером обратно в принтер и закройте крышку.

Для приобретения картриджа или проверки совместимости картриджа для принтера перейдите на веб-сайт HP SureSupply по адресу www.hp.com/go/SureSupply. Прокрутите страницу до конца и убедитесь, что страна/регион выбраны правильно.

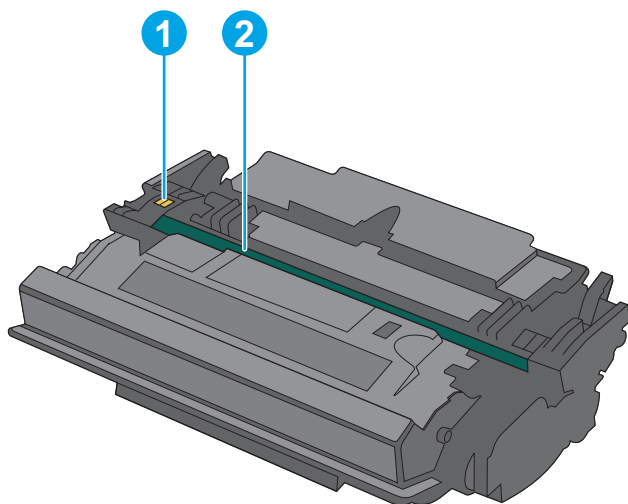
Позиция	Описание	Номер картриджа	Номер детали
Черный оригинальный картридж с тонером HP 89A LaserJet	Черный картридж с тонером LaserJet	89A	CF289A
Черный оригинальный картридж с тонером высокой емкости HP 89X LaserJet	Черный картридж с тонером LaserJet	89X	CF289X
Черный подлинный тонер-картридж LaserJet сверхвысокой емкости HP 89Y	Черный картридж с тонером LaserJet	89Y	CF289Y

 **ПРИМЕЧАНИЕ.** Высокопродуктивные картриджи содержат больше тонера, чем стандартные картриджи, для высокоточной передачи цвета в отпечатках. Дополнительные сведения см. по адресу www.hp.com/go/learnaboutequipment.

Не извлекайте картридж с тонером из упаковки, пока не возникнет необходимость его использования.

 **ПРЕДУПРЕЖДЕНИЕ.** Чтобы предотвратить повреждение картриджа с тонером, не подвергайте его воздействию света более нескольких минут. Укройте зеленый барабан переноса изображения, если необходимо извлечь тонер-картридж из принтера на продолжительное время.

На следующей иллюстрации изображены компоненты тонер-картриджа.



- | | |
|---|------------------------------|
| 1 | Микросхема памяти |
| 2 | Барабан передачи изображения |

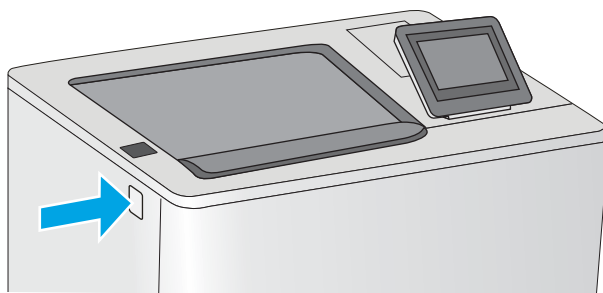
ПРЕДУПРЕЖДЕНИЕ. Не прикасайтесь к барабану передачи изображения. Отпечатки пальцев могут привести к появлению дефектов печати.

⚠ ПРЕДУПРЕЖДЕНИЕ. Попавший на одежду тонер следует стряхнуть с помощью сухой ткани, а затем промыть загрязненный участок холодной водой. Горячая вода закрепляет пятна тонера на ткани.

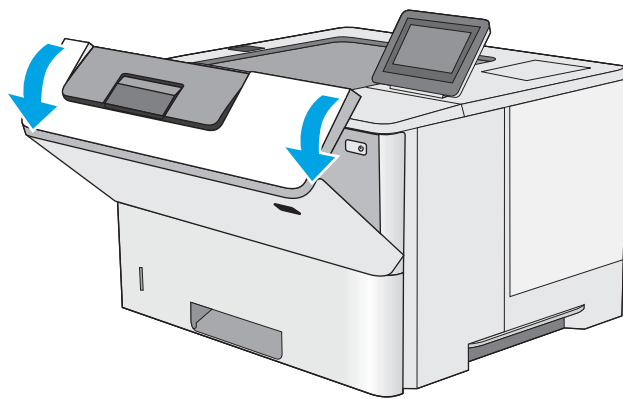
📄 ПРИМЕЧАНИЕ. Сведения об утилизации использованных картриджей с тонером указаны на коробке картриджа.

Извлечение и замена картриджей

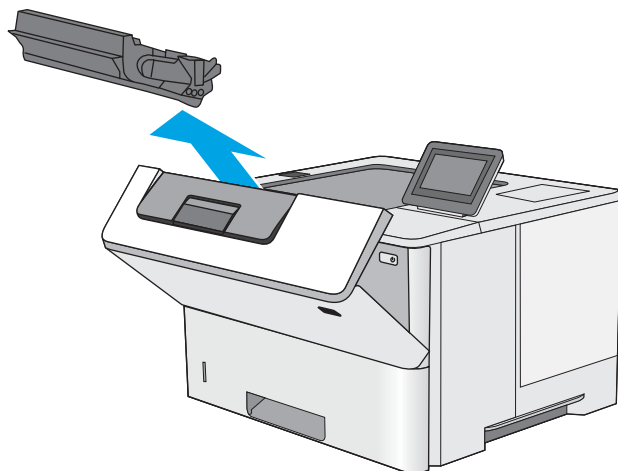
1. Нажмите кнопку фиксатора верхней крышки в левой части принтера.



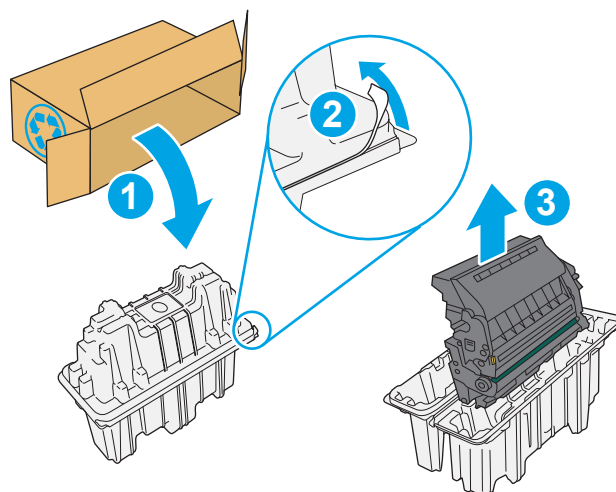
2. Откройте переднюю дверцу.



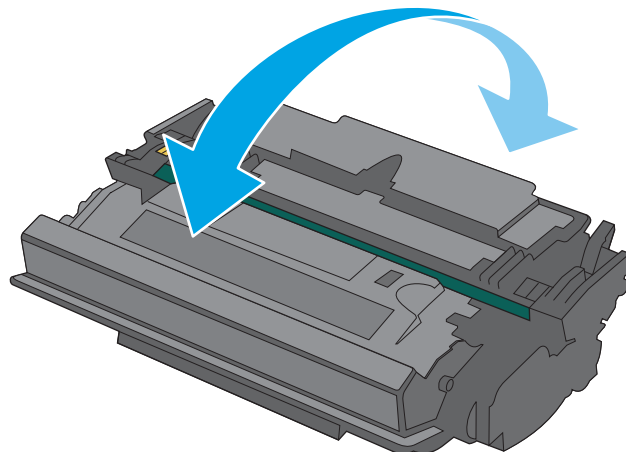
3. Возьмитесь за ручку использованного картриджа и потяните, чтобы вытащить.



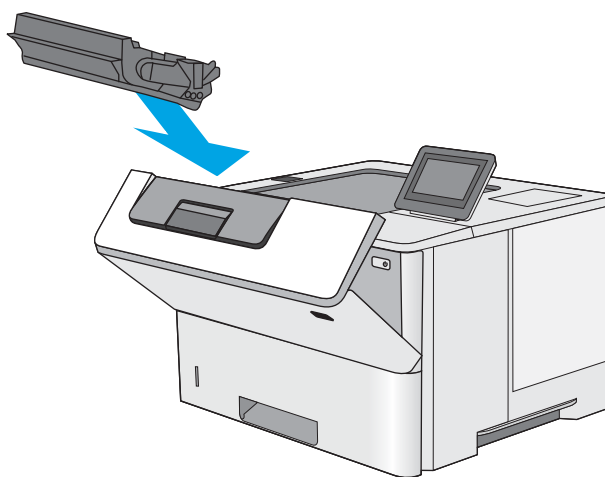
4. Извлеките новый картридж с тонером из защитной упаковки, оторвав пластиковую полоску и открыв упаковку. Сохраните все упаковочные материалы для вторичной переработки использованного картриджа.



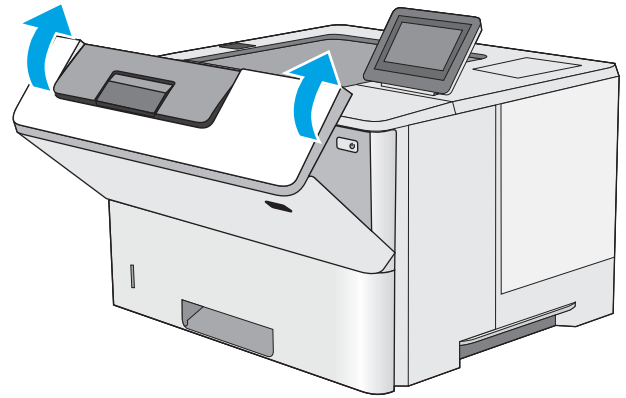
5. Возьмитесь за обе стороны тонер-картриджа и встряхните его 5–6 раз.



6. Совместите картридж с гнездом и вдвиньте картридж в принтер.



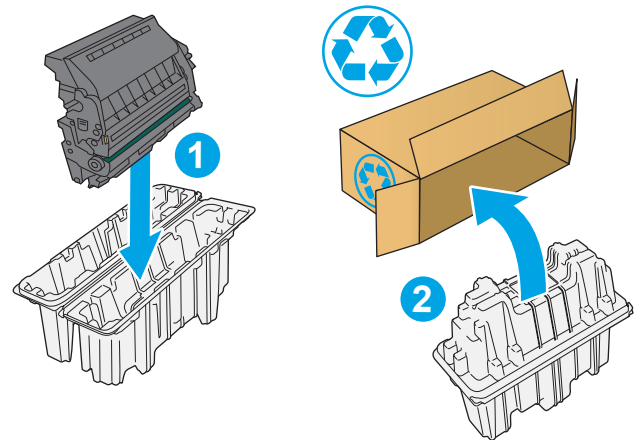
7. Закройте переднюю дверцу.



8. Упакуйте картридж с тонером в коробку, в которой поставлялся новый картридж. Подробнее см. в прилагаемом руководстве по утилизации.

В США и Канаде в упаковку входит этикетка предоплаченной отправки. В других странах/регионах перейдите на сайт www.hp.com/recycle, чтобы распечатать этикетку предоплаченной отправки.

Прикрепите этикетку предоплаченной отправки к коробке и верните использованный картридж в компанию HP для вторичной переработки.



4 Печать

Печать с помощью программного обеспечения, с мобильного устройства или флэш-накопителя USB.

- [Задания печати \(Windows\)](#)
- [Задания печати \(macOS\)](#)
- [Хранение заданий на печать на принтере для последующей или конфиденциальной печати](#)
- [Мобильная печать](#)
- [Печать с флэш-накопителя USB](#)
- [Печать с использованием высокоскоростного порта USB 2.0 \(проводная\)](#)

Для получения помощи по видео см. www.hp.com/videos/LaserJet.

Следующая информация является верной на момент публикации. Дополнительные сведения см. в разделе www.hp.com/support/ljM507.

Для получения дополнительной информации см.:

В полной справке от HP для этого принтера представлена следующая информация:

- Установка и настройка
- Обучение и использование
- Решение проблем
- Загрузка обновлений ПО и микропрограммы
- Участие в форумах технической поддержки
- Поиск гарантийной информации и регламентирующих сведений

Задания печати (Windows)

Узнайте об основных заданиях на печать для пользователей Windows.

- [Как выполнять печать \(Windows\)](#)
- [Автоматическая печать на обеих сторонах \(Windows\)](#)
- [Двусторонняя печать в ручном режиме \(Windows\)](#)
- [Печатать несколько страниц на листе \(Windows\)](#)
- [Выбор типа бумаги \(Windows\)](#)
- [Дополнительные задания на печать](#)

Как выполнять печать (Windows)

Используйте параметр **Печать** в программном приложении, чтобы выбрать принтер и основные параметры задания на печать.

Ниже приведено описание процесса печати для Windows.

1. Из окна программы выберите параметр **Печать**.
2. Выберите принтер из списка. Чтобы изменить настройки щелкните кнопки **Свойства** или **Предпочтения** и откройте драйвер печати.



ПРИМЕЧАНИЕ. Название кнопки различается в зависимости от программного обеспечения.

В ОС Windows 10, 8.1 и 8 эти приложения выглядят по-другому, их функции немного отличаются от описанных ниже для классических приложений. Для доступа к функциям печати с начального экрана выполните следующие действия:

- **Windows 10:** Выберите **Печать**, затем выберите принтер.
- **Windows 8.1 или 8:** Выберите **Устройства**, выберите **Печать**, затем выберите принтер.

Для драйвера HP PCL-6 V4 приложение HP AiO Printer Remote загружает дополнительные функции драйвера при выборе **Дополнительные параметры**.



ПРИМЕЧАНИЕ. Для получения дополнительных сведений нажмите кнопку справки (?) в окне драйвера печати.

3. Откройте вкладки в окне драйвера печати, чтобы настроить доступные функции. К примеру, установите ориентацию бумаги во вкладке **Окончательная обработка** и установите источник бумаги, тип бумаги, формат бумаги и настройки качества во вкладке **Бумага/Качество**.
4. Нажмите кнопку **ОК**, чтобы вернуться в диалоговое окно **Печать**. Выберите количество печатаемых копий с данного экрана.
5. Нажмите кнопку **ОК** для печати задания.

Автоматическая печать на обеих сторонах (Windows)

Если принтер оборудован автоматическим дуплексером, можно выполнять автоматическую печать на обеих сторонах бумаги. Используйте формат и тип бумаги, поддерживаемые дуплексером.

1. Из окна программы выберите параметр **Печать**.
2. Выберите принтер из списка принтеров, а затем нажмите или коснитесь пункта **Свойства** или **Параметры**, чтобы открыть драйвер печати.

 **ПРИМЕЧАНИЕ.** Название кнопки различается в зависимости от программного обеспечения.

В ОС Windows 10, 8.1 и 8 эти приложения выглядят по-другому, их функции немного отличаются от описанных ниже для классических приложений. Для доступа к функциям печати с начального экрана выполните следующие действия.

- **Windows 10.** Выберите **Печать**, затем выберите принтер.
- **Windows 8.1 или 8.** Выберите **Устройства**, выберите **Печать**, затем выберите принтер.

Для драйвера HP PCL-6 V4 приложение HP AiO Printer Remote загружает дополнительные функции драйвера при выборе **Дополнительные параметры**.

3. Перейдите на вкладку **Окончательная обработка**.
4. Выберите **Печатать на обеих сторонах**. Нажмите **ОК**, чтобы закрыть диалоговое окно **Свойства документа**.
5. В диалоговом окне **Печать** нажмите кнопку **Печать**, чтобы распечатать задание.

Двусторонняя печать в ручном режиме (Windows)

Используйте данную процедуру для принтеров, в которых устройство автоматической двусторонней печати не установлено или для печати на бумаге, которая не поддерживается устройством двусторонней печати.

1. Из окна программы выберите параметр **Печать**.
2. Выберите принтер из списка принтеров, а затем нажмите или коснитесь пункта **Свойства** или **Параметры**, чтобы открыть драйвер печати.

 **ПРИМЕЧАНИЕ.** Название кнопки различается в зависимости от программного обеспечения.

В ОС Windows 10, 8.1 и 8 эти приложения выглядят по-другому, их функции немного отличаются от описанных ниже для классических приложений. Для доступа к функциям печати с начального экрана выполните следующие действия:

- **Windows 10:** Выберите **Печать**, затем выберите принтер.
- **Windows 8.1 или 8:** Выберите **Устройства**, выберите **Печать**, затем выберите принтер.

Для драйвера HP PCL-6 V4 приложение HP AiO Printer Remote загружает дополнительные функции драйвера при выборе **Дополнительные параметры**.

3. Перейдите на вкладку **Окончательная обработка**.
4. Выберите **Двусторонняя печать (вручную)** и нажмите **ОК**, чтобы закрыть диалоговое окно **Свойства документа**.
5. В диалоговом окне **Печать** нажмите кнопку **Печать**, чтобы распечатать первую сторону задания.

6. Заберите распечатанное задание из выходного отсека и поместите его в Лоток 1.
7. При появлении сообщения выберите соответствующую кнопку на панели управления, чтобы продолжить работу.

Печатать несколько страниц на листе (Windows)

При печати из программного приложения с использованием параметра **Печать** можно выбрать печать нескольких страниц на одном листе бумаги. Это может потребоваться, если необходимо напечатать очень большой документ и сэкономить бумагу.

1. Из окна программы выберите параметр **Печать**.
2. Выберите принтер из списка принтеров, а затем нажмите или коснитесь пункта **Свойства** или **Параметры**, чтобы открыть драйвер печати.



ПРИМЕЧАНИЕ. Название кнопки различается в зависимости от программного обеспечения.

В ОС Windows 10, 8.1 и 8 эти приложения выглядят по-другому, их функции немного отличаются от описанных ниже для классических приложений. Для доступа к функциям печати с начального экрана выполните следующие действия.

- **Windows 10.** Выберите **Печать**, затем выберите принтер.
- **Windows 8.1 или 8.** Выберите **Устройства**, выберите **Печать**, затем выберите принтер.

Для драйвера HP PCL-6 V4 приложение HP AiO Printer Remote загружает дополнительные функции драйвера при выборе **Дополнительные параметры**.

3. Перейдите на вкладку **Окончательная обработка**.
4. Выберите число страниц на листе в раскрывающемся списке **Страниц на листе**.
5. Выберите значения параметров **Печать рамки страницы**, **Порядок страниц** и **Ориентация**. Нажмите **ОК**, чтобы закрыть диалоговое окно **Свойства документа**.
6. В диалоговом окне **Печать** нажмите кнопку **Печать**, чтобы распечатать задание.

Выбор типа бумаги (Windows)

При печати из программного приложения с использованием параметра **Печать** можно задать тип бумаги, используемый для данного задания печати. Например если по умолчанию указан тип бумаги-Letter, но для задания печати вы используете другой тип бумаги, выберите его.

1. Из окна программы выберите параметр **Печать**.
2. Выберите принтер из списка принтеров, а затем нажмите или коснитесь пункта **Свойства** или **Параметры**, чтобы открыть драйвер печати.

 **ПРИМЕЧАНИЕ.** Название кнопки различается в зависимости от программного обеспечения.

В ОС Windows 10, 8.1 и 8 эти приложения выглядят по-другому, их функции немного отличаются от описанных ниже для классических приложений. Для доступа к функциям печати с начального экрана выполните следующие действия.

- **Windows 10.** Выберите **Печать**, затем выберите принтер.
- **Windows 8.1 или 8.** Выберите **Устройства**, выберите **Печать**, затем выберите принтер.

Для драйвера HP PCL-6 V4 приложение HP AiO Printer Remote загружает дополнительные функции драйвера при выборе **Дополнительные параметры**.

3. Выберите вкладку **Бумага/качество**.
4. Выберите тип из списка раскрывающегося меню **Тип бумаги**.
5. Нажмите **ОК**, чтобы закрыть диалоговое окно **Свойства документа**. В диалоговом окне **Печать** нажмите кнопку **Печать**, чтобы распечатать задание.

Если необходимо настроить лоток, на панели управления принтера появляется сообщение о настройке лотка.
6. Загрузите в лоток бумагу указанного типа и формата, а затем закройте его.
7. Нажмите кнопку **ОК**, чтобы принять обнаруженный формат и тип, или нажмите кнопку **Изменить**, чтобы выбрать другой формат и тип бумаги.
8. Выберите правильный размер и тип, затем нажмите кнопку **ОК**.

Дополнительные задания на печать

Информацию о выполнении основных заданий на печать можно найти в Интернете.

Перейдите по адресу www.hp.com/support/ljM507.

Можно воспользоваться инструкциями для выполнения заданий на печать, например:

- Создание и использование ярлыков печати и готовых наборов
- Выбор размера бумаги или использование произвольного размера
- Выбор ориентации страницы
- Создание буклета
- Масштабирование документа по определенному формату бумаги
- Печать первой или последней страницы документа на бумаге другого типа
- Печать водяных знаков на документе

Задания печати (macOS)

Печать с помощью программного обеспечения HP для macOS, включая печать на обеих сторонах листа или печать нескольких страниц на листе.

- [Как выполнять печать \(macOS\)](#)
- [Автоматическая двусторонняя печать \(macOS\)](#)
- [Двусторонняя печать в ручном режиме \(macOS\)](#)
- [Печатать несколько страниц на листе \(macOS\)](#)
- [Выбор типа бумаги \(macOS\)](#)
- [Дополнительные задания на печать](#)

Как выполнять печать (macOS)

Ниже приведено описание процесса печати для macOS.

1. Выберите меню **Файл**, затем нажмите **Печать**.
2. Выберите принтер.
3. Нажмите **Показать подробнее** или **Копии и страницы**, а затем выберите другие меню, чтобы настроить параметры печати.



ПРИМЕЧАНИЕ. Пункт может называться по-разному в зависимости от программного обеспечения.

4. Нажмите кнопку **Печать**.

Автоматическая двусторонняя печать (macOS)



ПРИМЕЧАНИЕ. Эта информация относится к принтерам, которые оснащены устройством автоматической двусторонней печати.



ПРИМЕЧАНИЕ. Эта функция доступна при установке драйвера печати HP. Возможно, она не будет доступна в том случае, если выполняется печать при помощи AirPrint.

1. Выберите меню **Файл**, затем нажмите **Печать**.
2. Выберите принтер.
3. Нажмите **Показать подробнее** или **Копии и страницы**, а затем нажмите на меню **Макет**.



ПРИМЕЧАНИЕ. Пункт может называться по-разному в зависимости от программного обеспечения.


4. Выберите вариант переплета в раскрывающемся списке **Двусторонняя**.
5. Нажмите кнопку **Печать**.

Двусторонняя печать в ручном режиме (macOS)



ПРИМЕЧАНИЕ. Эта функция доступна при установке драйвера печати HP. Возможно, она не будет доступна в том случае, если выполняется печать при помощи AirPrint.


1. Выберите меню **Файл**, затем нажмите **Печать**.
2. Выберите принтер.
3. Нажмите **Показать подробнее** или **Копии и страницы**, а затем нажмите на меню **Двусторонняя печать в ручном режиме**.

 **ПРИМЕЧАНИЕ.** Пункт может называться по-разному в зависимости от программного обеспечения.

4. Выберите поле **Двусторонняя печать в ручном режиме**, затем выберите параметр переплета.
5. Нажмите кнопку **Печать**.
6. Извлеките из лотка 1 принтера все чистые листы бумаги.
7. Извлеките отпечатанную стопку из выходного приемника и поместите ее стороной для печати вниз во входной лоток.
8. При появлении сообщения нажмите соответствующую кнопку на панели управления, чтобы продолжить работу.

Печатать несколько страниц на листе (macOS)


1. Выберите меню **Файл**, затем нажмите **Печать**.
2. Выберите принтер.
3. Нажмите **Показать подробнее** или **Копии и страницы**, а затем нажмите на меню **Макет**.

 **ПРИМЕЧАНИЕ.** Пункт может называться по-разному в зависимости от программного обеспечения.


4. В раскрывающемся списке **Страниц на листе** выберите количество страниц, которое вы хотите напечатать на каждом листе.
5. В области **Порядок страниц** выберите порядок и размещение страниц на листе.
6. Находясь в меню **Рамки** выберите тип рамки для печати вокруг каждой страницы на листе.
7. Нажмите кнопку **Печать**.

Выбор типа бумаги (macOS)

1. Выберите меню **Файл**, затем нажмите **Печать**.
2. Выберите принтер.
3. Нажмите **Показать подробнее** или **Копии и страницы**, а затем выберите меню **Носители и качество** или **Бумага/качество**.

 **ПРИМЕЧАНИЕ.** Пункт может называться по-разному в зависимости от программного обеспечения.

4. Выберите из вариантов **Носители и качество** или **Бумага/Качество**.

 **ПРИМЕЧАНИЕ.** В этом списке представлены основные доступные параметры. Некоторые параметры доступны не для всех принтеров.

- **Тип носителя:** Выберите используемый тип бумаги для задания печати.
- **Качество печати:** Выберите уровень разрешения для задания печати.
- **Печать "От края до края":** Выберите этот параметр для печати близко к краям бумаги.

5. Нажмите кнопку **Печать**.

Дополнительные задания на печать

Информацию о выполнении основных заданий на печать можно найти в Интернете.

Перейдите по адресу www.hp.com/support/ljM507.

Можно воспользоваться инструкциями для выполнения заданий на печать, например:

- Создание и использование ярлыков печати и готовых наборов
- Выбор размера бумаги или использование произвольного размера
- Выбор ориентации страницы
- Создание буклета
- Масштабирование документа по определенному формату бумаги
- Печать первой или последней страницы документа на бумаге другого типа
- Печать водяных знаков на документе

Хранение заданий на печать на принтере для последующей или конфиденциальной печати

- [Введение](#)
- [Создание сохраненного задания \(Windows\)](#)
- [Создание сохраненного задания \(macOS\)](#)
- [Печать сохраненного задания](#)
- [Удаление сохраненного задания](#)
- [Информация, передаваемая в принтер в целях учета заданий](#)

Введение

В данном разделе описаны процедуры по созданию и печати документов, хранящихся на флэш-накопителе USB. Эти задания могут быть распечатаны позднее или конфиденциально.

Создание сохраненного задания (Windows)

Можно сохранять задания на USB-накопитель для печати отложенных или конфиденциальных заданий.

1. Из окна программы выберите параметр **Печать**.
2. Выберите принтер из списка и нажмите **Свойства** или **Параметры**.



ПРИМЕЧАНИЕ. Название кнопки различается в зависимости от программного обеспечения.

В ОС Windows 10, 8.1 и 8 эти приложения выглядят по-другому, их функции немного отличаются от описанных ниже для классических приложений. Для доступа к функциям печати с начального экрана выполните следующие действия:

- **Windows 10:** Выберите **Печать**, затем выберите принтер.
- **Windows 8.1 или 8:** Выберите **Устройства**, выберите **Печать**, затем выберите принтер.

Для драйвера HP PCL-6 V4 приложение HP AiO Printer Remote загружает дополнительные функции драйвера при выборе **Дополнительные параметры**.

3. Откройте вкладку **Хранение заданий**.
4. Выберите **Режим хранения задания**:
 - **Корректурa и хранение.** Распечатайте и проверьте один экземпляр задания, а затем приступайте к печати остальных экземпляров.
 - **Личное задание.** Задание не будет распечатано до тех пор, пока его печать не будет затребована с панели управления принтера. В режиме сохраненного задания можно выбрать одну из опций **Сделать задание личным/защищенным**. При назначении заданию личного идентификационного кода (PIN), необходимо ввести его с панели управления устройства. Если вы шифруете задание, необходимо ввести требуемый пароль с панели управления устройства. Задание печати удаляется из памяти после печати и будет утеряно в случае отключения питания принтера.

- **Быстрое копирование.** Можно распечатать запрошенное количество копий задания, а затем сохранить копию задания в памяти принтера для дальнейшей печати.
 - **Сохраненное задание.** Можно сохранить задание на принтере и дать возможность другим пользователям печатать его в любое время. В режиме сохраненного задания можно выбрать одну из опций **Сделать задание личным/защищенным**. При назначении заданию персонального идентификационного номера (PIN) необходимо ввести его с панели управления устройства. Если вы шифруете задание, тому, кто будет его печатать, необходимо ввести пароль с панели управления устройства.
5. Чтобы использовать другое определенное имя пользователя или имя задания на печать, выберите пункт **Нестандартный** и введите имя пользователя или задания.
- Выберите, что делать, если уже существует другое сохраненное задание с таким именем.
- **Имя задания + (1-99):** Добавьте уникальный номер в конце имени задания.
 - **Заменить существующий файл:** Перезапишите существующее сохраненное задание новым.
6. Нажмите кнопку **ОК**, чтобы закрыть диалоговое окно **Свойства документа**. В диалоговом окне **Печать** нажмите кнопку **Печать**, чтобы отправить задание на печать.

Создание сохраненного задания (macOS)

Можно сохранять задания на флэш-накопитель USB для печати отложенных или конфиденциальных заданий.

1. Выберите меню **Файл**, затем нажмите **Печать**.
2. В меню **Принтер** выберите принтер.
3. По умолчанию драйвер печати показывает меню **Копии и страницы**. Откройте раскрывающийся список и выберите меню **Хранение заданий**.



ПРИМЕЧАНИЕ. Если меню **Хранение заданий** не отображается, закройте и снова откройте окно печати, чтобы активировать данное меню.

4. В раскрывающемся списке **Режим** выберите тип сохраненного задания.
 - **Корректурa и хранение.** Распечатайте и проверьте один экземпляр задания, а затем приступайте к печати остальных экземпляров.
 - **Личное задание.** Задание не будет распечатано до тех пор, пока его печать не будет затребована с панели управления принтера. При назначении заданию личного идентификационного кода (PIN), необходимо ввести его с панели управления устройства. Задание на печать удаляется из памяти после печати и будет утеряно в случае отключения питания принтера.
 - **Быстрое копирование.** Можно распечатать запрошенное количество копий задания, а затем сохранить копию задания в памяти принтера для дальнейшей печати.
 - **Сохраненное задание.** Можно сохранить задание на принтере и дать возможность другим пользователям печатать его в любое время. При назначении заданию персонального идентификационного номера (PIN), человек, который выполняет печать, должен этот номер с панели управления принтера.


5. Чтобы использовать другое определенное имя пользователя или имя задания на печать, выберите пункт **Нестандартный** и введите имя пользователя или задания.

Выберите, какой параметр использовать, если уже существует другое сохраненное задание с таким именем.

- **Имя задания + (1-99)**: добавьте уникальный номер в конце имени задания.
 - **Заменить существующий файл**: перезапишите существующее сохраненное задание новым.
6. Если в шаге 4 выбран параметр **Хранимое задание** или **Личное задание**, можно защитить задание PIN-кодом. Введите 4-значный номер в поле **Использовать PIN-код для печати**. Когда другие пользователи попытаются напечатать это задание, принтер предложит им ввести этот PIN-код.
 7. Нажмите кнопку **Печать** для печати задания.

Печать сохраненного задания

Для печати задания, которое хранится в памяти принтера, выполните следующие действия.

1. На главном экране панели управления принтера перейдите к приложению **Печать**, затем выберите значок **Печать**.
2. Выберите **Печать из хранилища заданий**.
3. Нажмите **Выбрать**, а затем выберите имя папки, в которой хранится задание.
4. Введите имя задания. Если задание является закрытым или зашифрованным, введите PIN или пароль.
5. Чтобы изменить количество копий, выберите поле количества копий в левом нижнем углу экрана. Чтобы изменить количество копий, используйте цифровую клавиатуру.
6. Выберите «Начать»  или «**Печать**», чтобы напечатать задание.


Удаление сохраненного задания

Можно удалить документы, которые были сохранены в принтере, если они больше не нужны. Также можно настроить максимальное количество заданий, сохраняемых в принтере.

- [Удаление задания, сохраненного в принтере](#)
- [Изменение ограничений хранения заданий](#)

Удаление задания, сохраненного в принтере

Используйте панель управления для удаления задания, хранящегося в памяти принтера.

1. На главном экране панели управления принтера перейдите к приложению **Печать**, затем выберите значок **Печать**.
2. Выберите **Печать из хранилища заданий**.
3. Нажмите **Выбрать**, а затем выберите имя папки, в которой хранится задание.
4. Введите имя задания. Если задание является закрытым или зашифрованным, введите PIN или пароль.
5. Нажмите кнопку «Корзина» , чтобы удалить задание.

Изменение ограничений хранения заданий

При сохранении задания в памяти принтера, ранее сохраненные задания с аналогичным именем для этого пользователя перезаписываются. Если задание с тем же самым именем пользователя и именем задания отсутствует и принтеру требуется дополнительное место на диске, принтер может удалить другие сохраненные задания, начиная с самого старого.

Чтобы изменить количество заданий, которое может хранить принтер, выполните следующие действия:

1. На главном экране панели управления принтера перейдите к приложению **Параметры**, затем выберите значок **Параметры**.
2. Откройте следующие меню:
 - **Копирование/Печать** или **Печать**
 - **Управление сохраненными заданиями**
 - **Ограничения по хранению временных заданий**
3. Чтобы изменить количество заданий, которое может хранить принтер, используйте цифровую клавиатуру.
4. Выберите **OK** или **Готово**, чтобы сохранить настройки.

Информация, передаваемая в принтер в целях учета заданий

Задания печати, отправленные из драйверов на клиенте (например, ПК), могут отправлять личную информацию на устройства печати и формирования изображений HP. Эта информация может включать, но, не ограничиваясь, имя пользователя и имя клиента, от которого пришла работа, и использоваться для учета заданий, как определено администратором печатающего устройства. Такая же информация может также храниться с заданием на устройстве хранения данных (например, жестком диске) печатающего устройства при использовании функции сохранения заданий.

Мобильная печать

- [Введение](#)
- [Печать через Wi-Fi, Wi-Fi Direct Print, NFC, и BLE](#)
- [HP ePrint по электронной почте](#)
- [AirPrint](#)
- [Встроенное решение для печати в Android](#)

Введение

У компании HP есть несколько решений для удобной мобильной печати на любом принтере HP с ноутбука, планшетного ПК, смартфона или другого мобильного устройства. Ознакомиться с полным списком и определиться с выбором можно на сайте www.hp.com/go/LaserJetMobilePrinting.

Печать через Wi-Fi, Wi-Fi Direct Print, NFC, и BLE

- [Включение беспроводной печати](#)
- [Изменение имени Wi-Fi Direct](#)

HP предлагает функции печати на базе технологий Wi-Fi Direct, Near Field Communication (NFC) и Bluetooth с низким энергопотреблением (BLE) на принтерах с дополнительным устройством HP JetDirect 3100w с поддержкой BLE/NFC/беспроводной связи. Устройство доступно в качестве принадлежности для принтеров HP с разъемом для дополнительного оборудования (HP).

Эти функции позволяют (мобильным) устройствам с поддержкой Wi-Fi устанавливать прямое подключение к принтеру по беспроводной сети без использования беспроводного маршрутизатора.

Чтобы принтер работал, его не обязательно подключать к этой сети для выполнения непосредственной печати.

Функция печати Wi-Fi Direct позволяет выполнять беспроводную печать со следующих устройств:

- iPhone, iPad или iPod Touch со службой Apple AirPrint
- Мобильные устройства под управлением ОС Android со встроенным решением для печати в Android



Дополнительные сведения о беспроводной печати см. на веб-сайте www.hp.com/go/LaserJetMobilePrinting.

Возможности печати на базе технологий NFC, BLE и Wi-Fi Direct можно включать или выключать с помощью панели управления принтером.

Включение беспроводной печати

1. На главном экране панели управления принтера перейдите к приложению [Параметры](#), затем выберите значок [Параметры](#).
2. Откройте следующие меню:
 - [Сеть](#)
 - [Wi-Fi Direct](#)
 - [Состояние](#)
3. Выберите [Вкл.](#) и нажмите [OK](#), чтобы включить беспроводную печать.

Изменение имени Wi-Fi Direct

 **ПРИМЕЧАНИЕ.** Если установлено более одной модели одинаковых принтеров, лучше присвоить каждому принтеру уникальное имя Wi-Fi Direct для облегчения идентификации при печати HP Wi-Fi Direct. Для просмотра имен беспроводных сетей, например Wireless, Wi-Fi Direct и т.д., на экране «Информация» выберите значок «Информация» , затем выберите значок «Сеть»  или значок «Беспроводная связь» .

Выполните следующие действия, чтобы изменить имя Wi-Fi Direct принтера:

1. На главном экране панели управления принтера перейдите к приложению [Параметры](#), затем выберите значок [Параметры](#).
2. Откройте следующие меню:

- [Сеть](#)
 - [Wi-Fi Direct](#)
 - [Имя Wi-Fi Direct](#)
3. С помощью клавиатуры измените имя в текстовом поле [Имя Wi-Fi Direct](#), после чего нажмите кнопку **OK**.

HP ePrint по электронной почте

Чтобы выполнить печать с использованием функции HP ePrint, просто отправьте сообщение электронной почты с вложенным документом на электронный адрес принтера с любого устройства, в котором есть поддержка работы с электронной почтой.

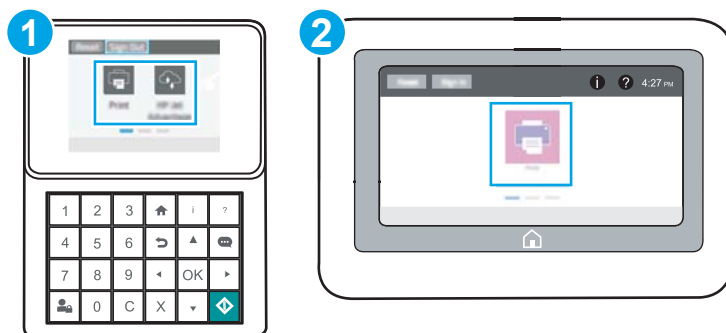
Для использования HP ePrint, принтер должен соответствовать следующим требованиям:

- Принтер должен быть подключен к беспроводной или проводной сети и иметь доступ к Интернету.
- Веб-службы HP должны быть включены, а принтер должен быть зарегистрирован в системе HP Connected.

Чтобы включить веб-службы HP и зарегистрироваться в службе HP Connected, выполните следующую процедуру.



1. Откройте встроенный веб-сервер HP (EWS) следующим образом.



 **ПРИМЕЧАНИЕ.** Действия различаются в зависимости от типа панели управления.



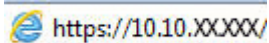
1 Панель управления с клавиатурой


2 Сенсорная панель управления

- Панели управления с клавиатурой:** На панели управления принтера нажмите кнопку «Информация» , затем с помощью клавиш со стрелками выберите меню Ethernet . Нажмите кнопку **OK**, чтобы открыть меню и отобразить адрес IP или имя хоста.

Сенсорные панели управления: На панели управления принтера нажмите кнопку «Информация» , затем нажмите кнопку «Сеть»  для просмотра IP-адреса или имени хоста.

- Откройте веб-браузер и в адресной строке введите IP-адрес или имя хоста точно в том виде, в котором они отображаются на панели управления принтера. Нажмите клавишу **ВВОДА** на клавиатуре компьютера. Откроется встроенный веб-сервер (EWS).



 **ПРИМЕЧАНИЕ.** Если в веб-браузере отображается сообщение о том, что доступ к веб-сайту может быть небезопасным, выберите следующий параметр, чтобы перейти на веб-сайт. Доступ к этому веб-сайту не нанесет вреда компьютеру.

- Перейдите на вкладку **Веб-службы HP**.
- Выберите соответствующий пункт, чтобы активировать Веб-службы.

 **ПРИМЕЧАНИЕ.** Активация функции Веб-службы может занять несколько минут.


- Перейдите на сайт www.hpconnected.com для создания учетной записи HP ePrint и завершения процесса установки.

AirPrint

Непосредственная печать с помощью функции AirPrint Apple поддерживается для iOS и компьютеров Mac под управлением macOS 10.7 Lion или более поздней версии. AirPrint позволяет выполнять печать на принтере напрямую с iPad, iPhone (3GS или более поздней версии) и iPod touch (начиная с третьего поколения) в следующих мобильных приложениях:

- Электронная почта
- Фотографии
- Safari
- iBooks
- В некоторых сторонних приложениях


Для использования AirPrint принтер должен быть подключен к той же беспроводной сети, что и устройство Apple. Дополнительные сведения об использовании AirPrint и список принтеров HP, совместимых с AirPrint, см. на сайте www.hp.com/go/MobilePrinting.

 **ПРИМЕЧАНИЕ.** Перед тем как использовать AirPrint с USB-соединением, проверьте номер версии. USB-соединение не поддерживается AirPrint версии 1.3 и более ранних версий.

Встроенное решение для печати в Android

Встроенное решение печати HP для Android и Kindle позволяет мобильным устройствам автоматически находить и печатать на принтерах HP в сети или находящихся в зоне покрытия беспроводной связи для печати Wireless Direct.

Решение для печати встроено во многие версии ОС.

 **ПРИМЕЧАНИЕ.** Если печать на вашем устройстве невозможна, зайдите на сайт [Google Play > Приложения Android](https://play.google.com/store/apps/details?id=com.hp.printservice) и установите плагин HP Print Service.

Подробную информацию об использовании встроенных решений для печати в ОС Android, а также о поддерживаемых устройствах Android см. на сайте www.hp.com/go/MobilePrinting.

Печать с флэш-накопителя USB

Этот принтер поддерживает печать через USB-порт для облегченного доступа, поэтому можно быстро напечатать файлы, не отправляя их с компьютера.

- [Активация порта USB для печати](#)
- [Печать документов с накопителя USB](#)

Принтер работает со стандартными USB-устройствами флэш-памяти через USB-порт на передней панели устройства. Можно открывать следующие типы файлов:

- .pdf
- .prn
- .pcl
- .ps
- .cht

Активация порта USB для печати

USB-порт по умолчанию отключен. Перед использованием этой функции включите порт USB.

- [Способ 1. Включение порта USB с панели управления принтера](#)
- [Способ 2. Включите USB-порт с помощью встроенного веб-сервера HP \(только для подключенных к сети принтеров\)](#)

Используйте один из указанных ниже способов для включения порта:

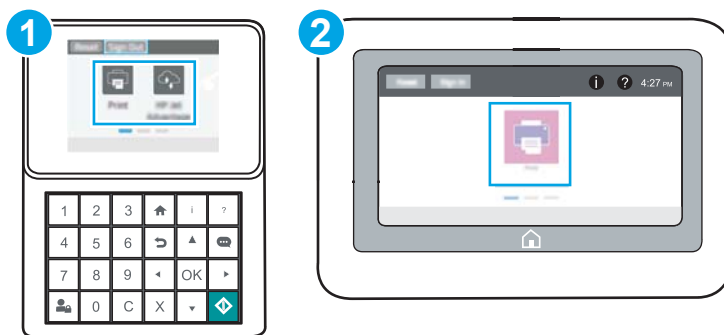
Способ 1. Включение порта USB с панели управления принтера

1. На главном экране панели управления принтера перейдите к приложению **Параметры**, затем выберите значок **Параметры**.
2. Откройте следующие меню:
 - **Копирование/Печать** или **Печать**
 - **Включить устройство USB**
3. Выберите **Включить**, чтобы включить порт USB.



Способ 2. Включите USB-порт с помощью встроенного веб-сервера HP (только для подключенных к сети принтеров)



1. Откройте встроенный веб-сервер HP (EWS) следующим образом.

 **ПРИМЕЧАНИЕ.** Действия различаются в зависимости от типа панели управления.

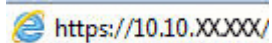



- | | |
|---|---------------------------------|
| 1 | Панель управления с клавиатурой |
| 2 | Сенсорная панель управления |

- Панели управления с клавиатурой:** На панели управления принтера нажмите кнопку «Информация» , затем с помощью клавиш со стрелками выберите меню Ethernet . Нажмите кнопку **OK**, чтобы открыть меню и отобразить адрес IP или имя хоста.

Сенсорные панели управления: На панели управления принтера нажмите кнопку «Информация» , затем нажмите кнопку «Сеть»  для просмотра IP-адреса или имени хоста.

6. Откройте веб-браузер и в адресной строке введите IP-адрес или имя хоста точно в том виде, в котором они отображаются на панели управления принтера. Нажмите клавишу **ввода** на клавиатуре компьютера. Откроется встроенный веб-сервер (EWS).

A screenshot of a web browser's address bar. The address bar contains the text "https://10.10.XX.XXX/" in a blue font. To the left of the text is a small blue and yellow icon representing a web browser.

 **ПРИМЕЧАНИЕ.** Если в веб-браузере отображается сообщение о том, что доступ к веб-сайту может быть небезопасным, выберите следующий параметр, чтобы перейти на веб-сайт. Доступ к этому веб-сайту не нанесет вреда компьютеру.

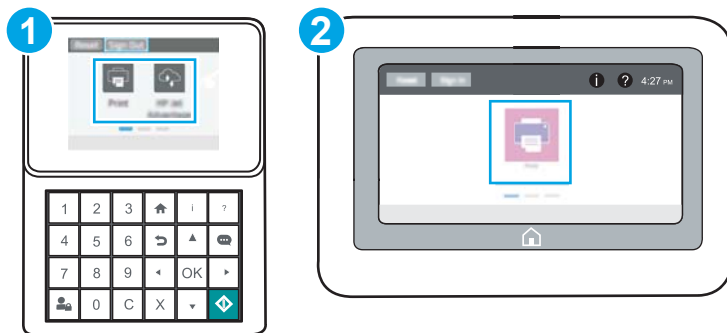
2. Выберите вкладку **Копирование/печать** для моделей МФУ или вкладку **Печать** для моделей принтеров.
3. В левом меню выберите **Параметры печати с USB-накопителя**.
4. Выберите **Разрешить печать с USB-накопителя**.
5. Нажмите **Применить**.

Печать документов с накопителя USB

Используйте панель управления для печати документов с флэш-накопителя USB.

- [Печать документов с накопителя USB \(панель управления с клавиатурой\)](#)
- [Печать документов с накопителя USB \(сенсорная панель управления\)](#)

 **ПРИМЕЧАНИЕ.** Действия различаются в зависимости от типа панели управления.




1 Панель управления с клавиатурой

2 Сенсорная панель управления


Печать документов с накопителя USB (панель управления с клавиатурой)

1. Вставьте USB-накопитель в легкодоступный порт USB.

 **ПРИМЕЧАНИЕ.** Порт может быть закрыт. Некоторые принтеры оборудованы откидывающейся крышкой. На других принтерах необходимо потянуть крышку, чтобы ее извлечь.


2. На главном экране панели управления принтера выберите [Накопитель USB](#).
3. Нажмите [Выбрать](#), выберите имя документа для печати, затем нажмите [Выбрать](#).

 **ПРИМЕЧАНИЕ.** Документ может находиться в папке. При необходимости перейдите в нее.

4. Чтобы изменить количество копий, выберите поле для указания количества копий. Чтобы изменить количество копий, используйте цифровую клавиатуру.
5. Нажмите кнопку «Начать» , чтобы напечатать документ.

Печать документов с накопителя USB (сенсорная панель управления)

1. Вставьте USB-накопитель в легкодоступный порт USB.


 **ПРИМЕЧАНИЕ.** Порт может быть закрыт. Некоторые принтеры оборудованы откидывающейся крышкой. На других принтерах необходимо потянуть крышку, чтобы ее извлечь.

2. На главном экране панели управления принтера перейдите к приложению [Печать](#), затем выберите значок [Печать](#).
3. Выберите [Печать с USB-устройства](#).

4. Нажмите **Выбрать**, выберите имя документа для печати, затем нажмите **Выбрать**.



ПРИМЕЧАНИЕ. Документ может находиться в папке. При необходимости перейдите в нее.

5. Чтобы изменить количество копий, выберите текстовое поле слева от кнопки **Печать**, затем выберите количество копий с помощью открывшейся клавиатуры. Нажмите кнопку «Заккрыть» , чтобы закрыть панель клавиатуры.
6. Нажмите кнопку **Печать**, чтобы напечатать документ.

Печать с использованием высокоскоростного порта USB 2.0 (проводная)

- [Активация высокоскоростного порта USB для печати](#)

Активация высокоскоростного порта USB для печати

Этот принтер оснащен высокоскоростным портом USB 2.0 для проводной печати через USB. Порт расположен в области интерфейсных портов и отключен по умолчанию. Используйте один из указанных ниже способов для активации порта. После активации порта установите программное обеспечение устройства для печати с использованием этого порта.

- [Способ 1. Активация высокоскоростного порта USB 2.0 с помощью меню панели управления принтера](#)
- [Способ 2. Активация высокоскоростного порта USB 2.0 с помощью встроенного веб-сервера HP \(только для подключенных к сети принтеров\)](#)

Способ 1. Активация высокоскоростного порта USB 2.0 с помощью меню панели управления принтера

Активируйте порт с помощью панели управления.

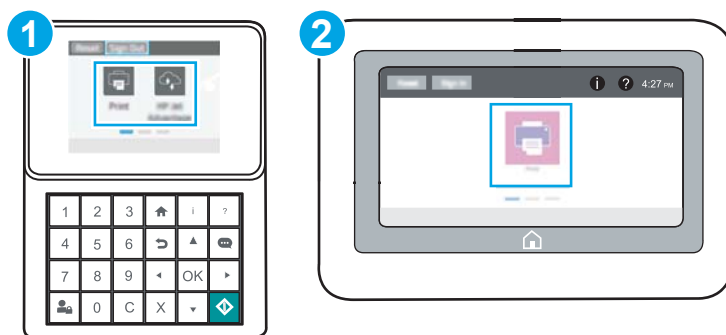
1. На главном экране панели управления принтера перейдите к приложению **Параметры**, затем выберите значок **Параметры**.
2. Откройте следующие меню:
 - **Общие**
 - **Включить устройство USB**
3. Выберите **Включить**.

Способ 2. Активация высокоскоростного порта USB 2.0 с помощью встроенного веб-сервера HP (только для подключенных к сети принтеров)



Активируйте порт с помощью встроенного веб-сервера HP.



1. Откройте встроенный веб-сервер HP (EWS) следующим образом.

 **ПРИМЕЧАНИЕ.** Действия различаются в зависимости от типа панели управления.





- | | |
|---|---------------------------------|
| 1 | Панель управления с клавиатурой |
| 2 | Сенсорная панель управления |

- а. **Панели управления с клавиатурой:** На панели управления принтера нажмите кнопку «Информация» , затем с помощью клавиш со стрелками выберите меню Ethernet . Нажмите кнопку **OK**, чтобы открыть меню и отобразить адрес IP или имя хоста.

Сенсорные панели управления: На панели управления принтера нажмите кнопку «Информация» , затем нажмите кнопку «Сеть»  для просмотра IP-адреса или имени хоста.

- б. Откройте веб-браузер и в адресной строке введите IP-адрес или имя хоста точно в том виде, в котором они отображаются на панели управления принтера. Нажмите клавишу **ввода** на клавиатуре компьютера. Откроется встроенный веб-сервер (EWS).

 <https://10.10.XX.XXX/>

 **ПРИМЕЧАНИЕ.** Если в веб-браузере отображается сообщение о том, что доступ к веб-сайту может быть небезопасным, выберите следующий параметр, чтобы перейти на веб-сайт. Доступ к этому веб-сайту не нанесет вреда компьютеру.

2. Перейдите на вкладку **Безопасность**.
3. На левой части экрана выберите **Общая безопасность**.
4. Прокрутите вниз до пункта **Аппаратные порты** и установите флажок для активации обоих элементов:
 - Включить устройство USB
 - Включить Plug and Play для узла USB
5. Нажмите **Применить**.

5 Управление принтером

Использование инструментов управления, параметров защиты и энергопотребления, а также получение обновлений микропрограммного обеспечения принтера.

- [Расширенная конфигурация встроенного веб-сервера HP \(EWS\)](#)
- [Настройка параметров IP-сети](#)
- [Функции безопасности принтера](#)
- [Параметры энергопотребления](#)
- [HP Web Jetadmin](#)
- [Обновления ПО и микропрограммы](#)

Для получения помощи по видео см. www.hp.com/videos/LaserJet.

Следующая информация является верной на момент публикации. Дополнительные сведения см. в разделе www.hp.com/support/ljM507.

Для получения дополнительной информации см.:

В полной справке от HP для этого принтера представлена следующая информация:

- Установка и настройка
- Обучение и использование
- Решение проблем
- Загрузка обновлений ПО и микропрограммы
- Участие в форумах технической поддержки
- Поиск гарантийной информации и регламентирующих сведений

Расширенная конфигурация встроенного веб-сервера HP (EWS)

- [Введение](#)
- [Доступ к встроенному веб-серверу HP \(EWS\)](#)
- [Функции встроенного веб-сервера HP](#)

Введение

Встроенный веб-сервер HP позволяет управлять функциями печати с компьютера без необходимости в использовании панели управления принтера.

- Просмотр информации о состоянии принтера
- Определение оставшихся ресурсов всех расходных материалов и заказ новых
- Просмотр и изменение конфигурации лотков.
- Просмотр и изменение меню панели управления принтера
- Просмотр и печать внутренних страниц.
- Получение уведомлений о событиях принтера и расходных материалах
- Просмотр и изменение настроек сети

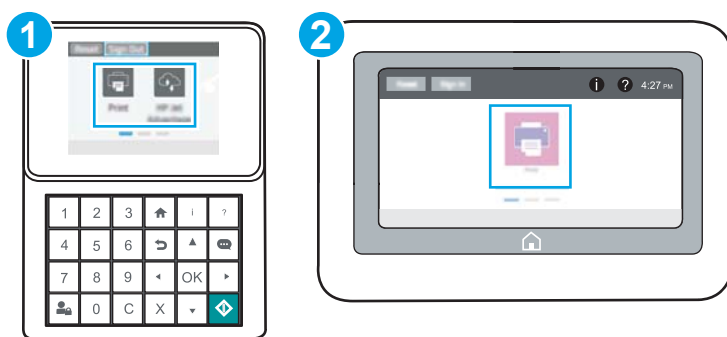
Встроенный веб-сервер HP функционирует при подключении принтера к IP-сети. Для встроенного веб-сервера HP не поддерживаются подключения по протоколам на базе IPX. Для открытия и использования встроенного веб-сервера HP доступ в Интернет не требуется.

При подключении принтера к сети доступ к встроенному веб-серверу HP обеспечивается автоматически.



 **ПРИМЕЧАНИЕ.** Встроенный веб-сервер HP недоступен за пределами сетевого брандмауэра.



Доступ к встроенному веб-серверу HP (EWS)

 **ПРИМЕЧАНИЕ.** Действия различаются в зависимости от типа панели управления.



- | | |
|---|---------------------------------|
| 1 | Панель управления с клавиатурой |
| 2 | Сенсорная панель управления |

1. **Панели управления с клавиатурой:** На панели управления принтера нажмите кнопку «Информация» , затем с помощью клавиш со стрелками выберите меню Ethernet . Нажмите кнопку **OK**, чтобы открыть меню и отобразить адрес IP или имя хоста.

Сенсорные панели управления: На панели управления принтера нажмите кнопку «Информация» , затем нажмите кнопку «Сеть»  для просмотра IP-адреса или имени хоста.

2. Откройте веб-браузер и в адресной строке введите IP-адрес или имя хоста точно в том виде, в котором они отображаются на панели управления принтера. Нажмите клавишу **ввода** на клавиатуре компьютера. Откроется встроенный веб-сервер (EWS).



ПРИМЕЧАНИЕ. Если в веб-браузере отображается сообщение о том, что доступ к веб-сайту может быть небезопасным, выберите следующий параметр, чтобы перейти на веб-сайт. Доступ к этому веб-сайту не нанесет вреда компьютеру.

Для использования встроенного веб-сервера HP браузер должен соответствовать следующим требованиям:

Windows® 7

- Internet Explorer (8.x или более поздней версии)
- Google Chrome (34.x или более поздней версии)
- Firefox (20.x или более поздней версии)

Windows® 8 или более поздней версии

- Internet Explorer (9.x или более поздней версии)
- Google Chrome (34.x или более поздней версии)
- Firefox (20.x или более поздней версии)

macOS

- Safari (5.x или более поздней версии)
- Google Chrome (34.x или более поздней версии)

Linux

- Google Chrome (34.x или более поздней версии)
- Firefox (20.x или более поздней версии)

Функции встроенного веб-сервера HP

- [Вкладка Сведения](#)
- [Вкладка Общее](#)
- [Вкладка Печать](#)
- [Вкладка Расходные материалы](#)
- [Вкладка Устранение неполадок](#)
- [Вкладка Безопасность](#)
- [Вкладка Веб-службы HP](#)
- [Вкладка Сеть](#)
- [Список Прочие ссылки](#)

Вкладка Сведения

Таблица 5-1 Встроенный веб-сервер HP: вкладка Сведения

Меню	Описание
Состояние устройства	Отображает состояние принтера и остаток расходных материалов HP. На этой странице также отображается тип и формат бумаги для каждого лотка. Чтобы изменить заданные по умолчанию настройки, перейдите по ссылке Изменить настройки .
Страница конфигурации	Отображает информацию, находящуюся на странице конфигурации.
Страница состояния расходных материалов	Отображает состояние расходных материалов принтера.
Страница журнала событий	Содержит список всех событий и ошибок принтера. Выберите ссылку HP Instant Support (расположенную в области Прочие ссылки на каждой странице встроенного веб-сервера HP), чтобы перейти к группе динамических веб-страниц с информацией об устранении неполадок. На этих страницах также отображаются дополнительные службы, доступные для данного принтера.
Страница расхода	Отображает сводную информацию о количестве страниц, отпечатанных принтером и сгруппированных по формату, типу и тракту прохождения бумаги.
Информация об устройстве	Содержит сетевое имя, адрес и модель принтера. Чтобы настроить эти параметры, откройте меню Информация об устройстве на вкладке Общее .
Панель управления	Показывает изображение экрана, открытого на панели управления.
Отчеты и страницы для печати	Содержит список внутренних отчетов и страниц принтера, которые можно просмотреть или распечатать.
Лицензия на ПО с открытым исходным кодом	Отображается сводная информация о лицензии на ПО с открытым кодом, которое может использоваться на принтере.

Вкладка Общее

Таблица 5-2 Встроенный веб-сервер HP: вкладка Общее

Меню	Описание
Настройка панели управления	Можно изменить порядок, показать или спрятать функции на дисплее панели управления. Изменение языка дисплея по умолчанию и раскладок клавиатуры.
Наборы быстрых установок	Позволяет настроить задания, перечисленные в области Быстрые профили на главном экране панели управления принтера.
Предупреждения	Позволяет настроить параметры уведомления по электронной почте о различных событиях, связанных с принтером и расходными материалами.
Приложение "Настройки панели управления"	Отображаются параметры приложения, доступные с панели управления принтера.
Общие параметры	Настройка способа восстановления принтера после замятия и другие общие параметры принтера.
AutoSend	Позволяет настроить принтер для автоматического отправления на определенные адреса электронной почты сообщений о конфигурации принтера и состоянии расходных материалов.
Изменить прочие ссылки	Позволяет добавить или изменить ссылку на какой-либо другой веб-сайт. Эта ссылка отображается в области нижнего колонтитула на каждой странице встроенного веб-сервера HP.
Информация о заказе	Позволяет указать информацию о заказе сменных картриджей. Введенные данные будут отображаться на странице состояния расходных материалов.
Информация об устройстве	Позволяет назначить принтеру имя и инвентарный номер. Введите имя и адрес электронной почты основного получателя информации о принтере.
Язык	Позволяет задать язык, на котором будет отображаться информация, предоставляемая встроенным веб-сервером HP.
Обновление микропрограммы	Позволяет загрузить и установить файлы обновления микропрограммы принтера.
Настройка даты/времени	Позволяет установить дату и время или настроить синхронизацию с часами на сетевом сервере.
Настройки энергопотребления	Позволяет установить или изменить время включения и выключения режима ожидания, а также время перехода принтера в этот режим. Можно составить расписание для каждого дня недели и для выходных. Можно также задать, какие взаимодействия с принтером выводят его из режима ожидания.
Резервное копирование и восстановление	Позволяет создать резервный файл, содержащий сведения о принтере и пользовательскую информацию. При необходимости данные принтера можно восстановить с помощью этого файла.
Сброс к заводским настройкам	Позволяет восстановить заводские настройки по умолчанию.
Инсталлятор решений	Установите программные пакеты сторонних производителей, расширяющих или видоизменяющих набор функций принтера.
Параметры статистики заданий	Вывод на экран информации о подключении сторонних служб статистики заданий.
Параметры сметы	Вывод на экран информации о подключении сторонних служб сметы заданий.

Вкладка Печать

Таблица 5-3 Встроенный веб-сервер HP: вкладка Печать

Меню	Описание
Печать с параметров USB-устройства	Позволяет включить или отключить меню Печать с USB-носителя на панели управления.
Управление сохраненными заданиями	Включение и отключение возможности хранения заданий на принтере. Настройка параметров хранения заданий.
Параметры печати по умолчанию	Настройка параметров по умолчанию для заданий печати.
Ограничить цвет (только для цветных принтеров)	Позволяет разрешить или ограничить цветную печать. Можно указывать разрешения для отдельных пользователей или заданий, отправляемых из конкретных программ.
Параметры PCL и PostScript	Настройте параметры PCL и PostScript для всех заданий печати.
Качество печати	Настройка параметров качества печати, включая регулировку цвета, регистрацию изображения и допустимые типы бумаги.
Управление лотками	Настройка параметров лотков.

Вкладка Расходные материалы

Таблица 5-4 Встроенный веб-сервер HP: вкладка Расходные материалы

Меню	Описание
Управление расходными материалами	Настройте поведение принтера при достижении очень низкого уровня ресурса расходных материалов.

Вкладка Устранение неполадок

Таблица 5-5 Встроенный веб-сервер HP: вкладка Устранение неполадок

Меню	Описание
Устранение типичных неполадок	Позволяет выводить на печать различные отчеты, которые облегчают устранение неполадок принтера.
Интерактивная справка	Ссылки на интерактивную облачную справку HP для получения помощи в устранении неполадок при печати.
Диагностические данные	Экспортируйте сведения о принтере в файл, который может быть полезен для подробного анализа проблемы. ПРИМЕЧАНИЕ. Этот элемент доступен только при вводе пароля администратора на вкладке Безопасность .
"Калибровка/очистка" (только для цветных принтеров)	Включите функцию автоматической очистки, создайте и распечатайте страницу очистки и немедленно выберите опцию калибровки принтера.
Восстановление заводских настроек	Позволяет восстановить заводские настройки по умолчанию.
Обновление микропрограммы	Позволяет загрузить и установить файлы обновления микропрограммы принтера.

Вкладка Безопасность

Таблица 5-6 Встроенный веб-сервер HP: вкладка Безопасность

Меню	Описание
Общая безопасность	Параметры общей безопасности, включая следующее: <ul style="list-style-type: none">• Установка пароля администратора для возможности ограничивать доступ к определенным функциям принтера.• Установка пароля P/L для обработки команд P/L.• Настройка уровня безопасности доступа к файловой системе и обновления микропрограммы.• Позволяет включить или отключить главный USB-порт на панели управления или соединительный USB-порт формatera, чтобы отправлять задания на печать прямо с компьютера.• Просмотрите статус всех настроек безопасности.
Политика учетных записей	Активируйте параметры учетной записи администратора.
Контроль доступа	Настройка доступа к функциям принтера для отдельных пользователей или групп; выбор способа входа отдельных пользователей в систему принтера.
Защита сохраненных данных	Позволяет настроить внутренний жесткий диск принтера и управлять им. Позволяет настроить параметры хранения заданий на жестком диске принтера.
Управление удаленными приложениями	Для управления удаленными приложениями или их добавления в белый список импортируйте или удалите сертификаты, позволяющие удаленным устройствам взаимодействовать с данным продуктом.
Управление сертификатами	Позволяет установить сертификаты безопасности для доступа к принтеру и сети, а также управлять ими.
Безопасность веб-служб	Возможность доступа к данным, сохраненным на этом принтере, с веб-страниц из других доменов. Если в список не добавлено ни одного сайта, все сайты будут считаться доверенными.
Самодиагностика	Проверьте, что все функции безопасности работают в соответствии с ожидаемыми системными параметрами.

Вкладка Веб-службы HP

На вкладке **Веб-службы HP** можно настроить и включить веб-службы HP для данного принтера. Для использования функции HP ePrint необходимо включить веб-службы HP.

Таблица 5-7 Встроенный веб-сервер HP, вкладка веб-служб HP

Меню	Описание
Настройка веб-служб HP	Подключите принтер к HP Connected через Интернет, активировав веб-службы HP.
Веб-прокси	Настройте прокси-сервер, если есть проблемы с активацией веб-служб HP или с подключением принтера к Интернету.
HP JetAdvantage	Доступ к решениям, которые расширяют возможности принтера
Интеллектуальная облачная печать	Включение службы интеллектуальной облачной печати для доступа к веб-приложениям, которые позволяют расширить возможности принтера.

Вкладка Сеть

На вкладке **Сеть** можно настроить сетевые параметры принтера, подключенного к IP-сети. При подключении принтера к сетям других типов эта вкладка не отображается.

Таблица 5-8 Встроенный веб-сервер HP: вкладка Сеть

Меню	Описание
Конфигурация.	
Станция беспроводной связи	Начальная настройка параметров беспроводной сети
Wi-Fi Direct	Настройка параметров Wi-Fi Direct для принтеров, в которых есть встроенная Wi-Fi Direct и NFC печать, или в которых установлена плата беспроводной сети. ПРИМЕЧАНИЕ. Доступность некоторых параметров конфигурации зависит от конкретной модели сервера печати.
Настройки TCP/IP	Настройка параметров TCP/IP для сетей IPv4 и IPv6. ПРИМЕЧАНИЕ. Доступность некоторых параметров конфигурации зависит от конкретной модели сервера печати.
Network Settings (Параметры сети)	Настройка параметров IPX/SPX, AppleTalk, DLC/LLC, и SNMP, в зависимости от модели сервера печати.
Другие параметры	Настройка общих протоколов печати и служб, поддерживаемых сервером печати. Доступные функции зависят от модели сервера печати и могут включать обновление микропрограммы, очереди LPD, настройки USB, информация по поддержке и частота обновления.
AirPrint	Включение, настройка или отключение сетевой печати с Apple-совместимых принтеров.
Выбор языка	Изменение языка, отображаемого на встроенном веб-сервере HP. Эта страница отображается в том случае, если на веб-страницах поддерживается несколько языков. Поддерживаемый язык можно также выбрать с помощью параметров настройки языка в браузере.
Выбор местоположения	Выберите страну/регион принтера.
Виртуальный принтер Google	
Установка	Настройка параметров Виртуального принтера Google.
Веб-прокси	Настройка параметров прокси.
Защита	
Параметры	Просмотр и сброс текущих параметров безопасности до заводских значений. Настройка параметров безопасности с помощью мастера настройки безопасности. ПРИМЕЧАНИЕ. Чтобы гарантировать правильность установки параметров для используемой сети, не используйте мастер настройки безопасности, если для настройки параметров безопасности применяются приложения управления сетью, такие как HP Web Jetadmin.

Таблица 5–8 Встроенный веб-сервер HP: вкладка Сеть (продолжение)

Меню	Описание
Авторизация	<p>Управление конфигурацией и использованием принтера, включая следующее:</p> <ul style="list-style-type: none"> Установка или изменение пароля администратора для управления доступом к параметрам конфигурации. Запрос, установка и управление цифровыми сертификатами на сервере печати HP Jetdirect. Ограничение хост-доступа к принтеру через список ACL (только для некоторых серверов печати в сети IPv4).
Защищенное соединение	Настройка параметров безопасности.
Протоколы	<p>Настройка и управление протоколами безопасности для данного принтера, включая следующее:</p> <ul style="list-style-type: none"> Установка уровня управления безопасностью для встроенного веб-сервера HP; контроль за трафиком HTTP и HTTPS. Настройка работы протокола SNMP. Можно включить или отключить агенты SNMP v1/v2c или SNMP v3 на сервере печати. Контроль доступа по протоколам, которые могут быть небезопасными, например, протоколы печати, службы печати, протоколы обнаружения, службы разрешения имен и протоколы управления конфигурацией.
Аутентификация 802.1X	<p>Настройка параметров аутентификации 802.1X на сервере печати Jetdirect, как необходимо для аутентификации клиента в сети, и сброс параметров аутентификации 802.1X до заводских значений по умолчанию.</p> <p>ПРЕДУПРЕЖДЕНИЕ. При изменении параметров аутентификации 802.1X подключение принтера может быть прервано. Для восстановления подключения может потребоваться сброс параметров сервера печати до заводских значений по умолчанию, и переустановка принтера.</p>
IPsec/Брандмауэр	Просмотр и настройка политики "Брандмауэр" или "IPsec/Брандмауэр".
Агент уведомлений	Включение или отключение агента уведомлений HP Device Announcement Agent, настройка сервера конфигурации и ручная настройка аутентификации с использованием сертификатов.
Диагностика	
Сетевая статистика	Отображение данных сетевой статистики, которые были собраны и сохранены на сервере печати HP Jetdirect.
Сведения о протоколах	Список параметров конфигурации сети на сервере печати HP Jetdirect для каждого протокола.
Страница конфигурации	Страница конфигурации HP Jetdirect, на которой приводится информация о состоянии и конфигурации.

Список Прочие ссылки

Настройка ссылок, отображаемых в нижнем колонтитуле встроенного веб-сервера HP, через меню **Изменить прочие ссылки** на вкладке **Общее**.



ПРИМЕЧАНИЕ. По умолчанию в этот список включены элементы, перечисленные в следующей таблице.

Таблица 5-9 Встроенный веб-сервер HP: Прочие ссылки

Меню	Описание
HP Instant Support	Переход на веб-сайт HP для поиска решения проблем, связанных с принтером.
Покупка расходных материалов.	Переход на веб-сайт HP SureSupply, на котором содержится информация о способах приобретения оригинальных расходных материалов HP, например картриджей и бумаги.
Поддержка устройства	Позволяет подключиться к веб-сайту технической поддержки принтера, на котором содержится справочная информация по различным вопросам.

Настройка параметров IP-сети

- [Отказ от обязательств в связи с совместным использованием принтера](#)
- [Просмотр и изменение сетевых параметров](#)
- [Изменение сетевого имени принтера](#)
- [Настройка параметров TCP/IP IPv4 вручную с панели управления](#)
- [Настройка параметров TCP/IP IPv6 вручную с панели управления](#)
- [Скорость подключения и параметры двусторонней печати](#)

Отказ от обязательств в связи с совместным использованием принтера

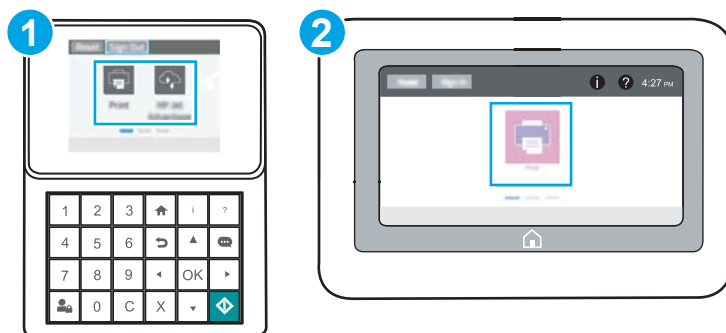
HP не поддерживает одноранговые сети, поскольку эта возможность является функцией операционных систем Microsoft, а не драйверов принтеров HP. Посетите веб-сайт Microsoft по адресу www.microsoft.com.

Просмотр и изменение сетевых параметров

Для просмотра или изменения параметров IP-конфигурации пользуйтесь встроенным веб-сервером HP.



1. Откройте встроенный веб-сервер HP (EWS) следующим образом.



 **ПРИМЕЧАНИЕ.** Действия различаются в зависимости от типа панели управления.



1 Панель управления с клавиатурой

2 Сенсорная панель управления

- Панели управления с клавиатурой:** На панели управления принтера нажмите кнопку «Информация» , затем с помощью клавиш со стрелками выберите меню Ethernet . Нажмите кнопку **OK**, чтобы открыть меню и отобразить адрес IP или имя хоста.

Сенсорные панели управления: На панели управления принтера нажмите кнопку «Информация» , затем нажмите кнопку «Сеть»  для просмотра IP-адреса или имени хоста.

- б. Откройте веб-браузер и в адресной строке введите IP-адрес или имя хоста точно в том виде, в котором они отображаются на панели управления принтера. Нажмите клавишу **ВВОДА** на клавиатуре компьютера. Откроется встроенный веб-сервер (EWS).



ПРИМЕЧАНИЕ. Если в веб-браузере отображается сообщение о том, что доступ к веб-сайту может быть небезопасным, выберите следующий параметр, чтобы перейти на веб-сайт. Доступ к этому веб-сайту не нанесет вреда компьютеру.

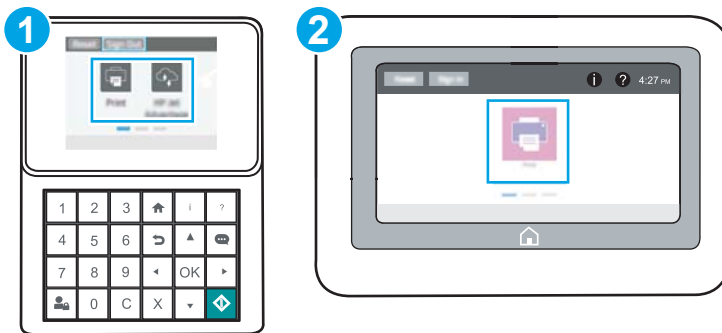
2. Перейдите на вкладку **Сеть** для получения информации о сети. Измените параметры, установив необходимые значения.

Изменение сетевого имени принтера

Чтобы изменить сетевое имя принтера для его идентификации, используйте встроенный веб-сервер HP.

1. Откройте встроенный веб-сервер HP (EWS) следующим образом.

ПРИМЕЧАНИЕ. Действия различаются в зависимости от типа панели управления.




- | | |
|---|---------------------------------|
| 1 | Панель управления с клавиатурой |
| 2 | Сенсорная панель управления |

- а. **Панели управления с клавиатурой:** На панели управления принтера нажмите кнопку «Информация» **i**, затем с помощью клавиш со стрелками выберите меню Ethernet **☰**. Нажмите кнопку **OK**, чтобы открыть меню и отобразить адрес IP или имя хоста.


Сенсорные панели управления: На панели управления принтера нажмите кнопку «Информация» **i**, затем нажмите кнопку «Сеть» **☰** для просмотра IP-адреса или имени хоста.

6. Откройте веб-браузер и в адресной строке введите IP-адрес или имя хоста точно в том виде, в котором они отображаются на панели управления принтера. Нажмите клавишу **ввода** на клавиатуре компьютера. Откроется встроенный веб-сервер (EWS).



 **ПРИМЕЧАНИЕ.** Если в веб-браузере отображается сообщение о том, что доступ к веб-сайту может быть небезопасным, выберите следующий параметр, чтобы перейти на веб-сайт. Доступ к этому веб-сайту не нанесет вреда компьютеру.

2. Откройте вкладку **Общие**.
3. На странице **Сведения об устройстве** имя принтера по умолчанию находится в поле **Имя устройства**. Можно изменить это имя на другое уникальное имя.

 **ПРИМЕЧАНИЕ.** Заполнение других полей на этой странице необязательно.

4. Нажмите кнопку **Применить**, чтобы сохранить изменения.

Настройка параметров TCP/IP IPv4 вручную с панели управления

Используйте меню **Настройки** на панели управления для настройки адреса IPv4, маски подсети и шлюза по умолчанию.

1. На главном экране панели управления принтера перейдите к приложению **Параметры**, затем выберите значок **Параметры**.
2. Откройте следующие меню:
 - **Сеть**
 - **Ethernet**
 - **TCP/IP**
 - **Параметры IPV 4**
 - **Способ настройки**
3. Выберите **Вручную** и коснитесь кнопки **Сохранить**.
4. Откройте меню **Ручные настройки**.
5. Выберите **IP-адрес**, **Маска подсети** или **Шлюз по умолчанию**.
6. Нажмите первое поле, чтобы открыть клавиатуру. Введите в поле верные значения и нажмите **OK**.
Повторите это действие для каждого поля, затем нажмите кнопку **Сохранить**.


Настройка параметров TCP/IP IPv6 вручную с панели управления

В меню **Настройки** на панели управления вручную укажите адрес IPv6.


1. На главном экране панели управления принтера перейдите к приложению **Параметры**, затем выберите значок **Параметры**.
2. Чтобы включить ручную настройку, откройте следующие меню:


- [Сеть](#)
 - [Ethernet](#)
 - [TCP/IP](#)
 - [Параметры IPv6](#)
3. Выберите [Включить](#), а затем выберите [Вкл.](#)
 4. Выберите пункт [Включить ручные настройки](#) и коснитесь кнопки [Готово](#).
 5. Чтобы сконфигурировать адрес, откройте меню [Адрес](#) и коснитесь поля для открытия дополнительной клавиатуры.
 6. На дополнительной клавиатуре введите адрес, затем нажмите кнопку [OK](#).
 7. Коснитесь [Сохранить](#).

Скорость подключения и параметры двусторонней печати

 **ПРИМЕЧАНИЕ.** Эта информация предназначена только для сетей Ethernet. Она не может применяться для беспроводных сетей.

Скорость и режим сетевых соединений сервера печати должны соответствовать характеристикам сетевого концентратора. В большинстве случаев принтер следует оставить в автоматическом режиме. Неверные изменения скорости сетевого соединения и двусторонней печати могут препятствовать взаимодействию принтера с остальными устройствами в сети. Внести изменения можно с панели управления принтера.

 **ПРИМЕЧАНИЕ.** Параметры принтера должны соответствовать параметрам для сетевых устройств (сетевой концентратор, коммутатор, шлюз, маршрутизатор или компьютер).

 **ПРИМЕЧАНИЕ.** Изменение данных параметров может привести к выключению и включению принтера. Вносите изменения только во время простоя принтера.

1. На главном экране панели управления принтера перейдите к приложению [Параметры](#), затем выберите значок [Параметры](#).
2. Откройте следующие меню:
 - [Сеть](#)
 - [Ethernet](#)
 - ["Скорость соединения"](#)
3. Выберите один из следующих вариантов.
 - [Автоматически](#): Сервер печати автоматически настраивается на самую высокую скорость передачи данных и допустимый в сети режим связи.
 - [Полудуплекс 10T](#): 10 Мбит/с, полудуплексный режим
 - [Дуплекс 10T](#): 10 Мбит/с, дуплексный режим
 - [Авто 10T](#): 10 Мбит/с, автоматический дуплексный режим
 - [Полудупл. 100TX](#): 100 Мбит/с, полудуплексный режим

- [Дуплекс 100ТХ](#): 100 Мбит/с, дуплексный режим
 - [Авто 100ТХ](#): 100 Мбит/с, автоматический дуплексный режим
 - [Дуплекс 1000Т](#): 1000 Мбит/с, дуплексный режим
4. Нажмите кнопку [Сохранить](#). Принтер автоматически выключится и включится.

Функции безопасности принтера

- [Введение](#)
- [Сведения о безопасности](#)
- [Назначение пароля администратора](#)
- [Протокол IPsec \(IP Security\)](#)
- [Поддержка шифрования. Высокопроизводительные зашифрованные жесткие диски HP](#)
- [Блокировка формatera](#)

Введение

Для ограничения доступа к параметрам настроек, обеспечения безопасности данных и предотвращения доступа к аппаратным компонентам, которые могут представлять ценность, принтер содержит ряд функций безопасности.

Сведения о безопасности

Принтер соответствует стандартам безопасности и поддерживает рекомендуемые протоколы, которые обеспечивают его защиту, помогают организовать хранение важнейших данных в сети, упрощают практику мониторинга и обслуживания принтера.

Назначение пароля администратора

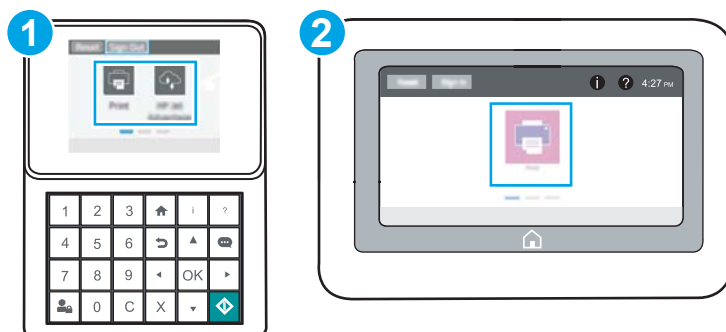
Назначение пароля администратора для доступа к принтеру и встроенному веб-серверу HP для предотвращения изменения настроек принтера неавторизованными пользователями.

- [Настройка пароля с помощью встроенного веб-сервера HP \(EWS\)](#)
- [Ввод учетных данных пользователя для доступа с помощью панели управления принтера](#)

Настройка пароля с помощью встроенного веб-сервера HP (EWS)



1. Откройте встроенный веб-сервер HP (EWS) следующим образом.



 **ПРИМЕЧАНИЕ.** Действия различаются в зависимости от типа панели управления.




1 Панель управления с клавиатурой


2 Сенсорная панель управления

- a. **Панели управления с клавиатурой:** На панели управления принтера нажмите кнопку «Информация» , затем с помощью клавиш со стрелками выберите меню Ethernet . Нажмите кнопку **OK**, чтобы открыть меню и отобразить адрес IP или имя хоста.


Сенсорные панели управления: На панели управления принтера нажмите кнопку «Информация» , затем нажмите кнопку «Сеть»  для просмотра IP-адреса или имени хоста.

- b. Откройте веб-браузер и в адресной строке введите IP-адрес или имя хоста точно в том виде, в котором они отображаются на панели управления принтера. Нажмите клавишу **ввода** на клавиатуре компьютера. Откроется встроенный веб-сервер (EWS).


 <https://10.10.XX.XXX/>

 **ПРИМЕЧАНИЕ.** Если в веб-браузере отображается сообщение о том, что доступ к веб-сайту может быть небезопасным, выберите следующий параметр, чтобы перейти на веб-сайт. Доступ к этому веб-сайту не нанесет вреда компьютеру.

2. Выберите вкладку **Безопасность**.
3. Откройте меню **Общая безопасность**.
4. В области **Установить локальный пароль администратора** в поле **Имя пользователя** введите имя пользователя, соответствующее паролю.
5. Введите пароль в поле **Новый пароль**, затем введите его снова в поле **Проверка пароля**.

 **ПРИМЕЧАНИЕ.** В случае замены существующего пароля сначала введите существующий пароль в поле **Старый пароль**.

6. Нажмите кнопку **Применить**.


 **ПРИМЕЧАНИЕ.** Запишите пароль и храните его в надежном месте. Невозможно восстановить пароль администратора. Если вы потеряли или забыли пароль администратора, обратитесь в службу поддержки HP по адресу support.hp.com для получения помощи, необходимой для выполнения полного сброса принтера.

Ввод учетных данных пользователя для доступа с помощью панели управления принтера

Некоторые функции панели управления можно защитить от использования посторонними пользователями. Если функция защищена, пользователю будет предложено войти в систему для ее использования. Чтобы войти в систему, не дожидаясь приглашения, нажмите **Вход в систему** на панели управления.

Как правило, учетные данные для входа в систему принтера совпадают с данными для входа в сеть. При возникновении вопросов об используемых учетных данных свяжитесь с сетевым администратором.

1. На главном экране панели управления принтера выберите **Вход**.
2. Следуйте инструкциям на экране, чтобы ввести учетные данные.

 **ПРИМЕЧАНИЕ.** Завершив работу с принтером, выберите **Выход**, чтобы обеспечить безопасность.

Протокол IPsec (IP Security)

IP Security (IPsec) – это набор протоколов, управляющих входящим и исходящим сетевым IP-трафиком принтера. IPsec предусматривает проверку подлинности хостами, средства обеспечения целостности данных и шифрования информации, передаваемой по сети.

При использовании принтеров, подсоединенных к вычислительной сети с установленным сервером печати HP Jetdirect, появляется возможность настройки функции IPsec с использованием вкладки **Сеть** во встроенном веб-сервере HP.

Поддержка шифрования. Высокопроизводительные зашифрованные жесткие диски HP

Жесткий диск поддерживает функцию аппаратного шифрования, обеспечивающую надежное хранение конфиденциальных данных без снижения производительности принтера. В этом жестком диске используется самый современный алгоритм криптографической защиты Advanced Encryption Standard (AES), а также высокоэффективные функции, позволяющие экономить время и обеспечивающие высокую надежность.

Для конфигурации диска пользуйтесь меню **Безопасность** во встроенном веб-сервере HP.

Блокировка формatera

Форматер оснащен разъемом для подсоединения защитного тросика. Блокировка формatera позволяет предотвратить извлечение ценных компонентов из него.

Параметры энергопотребления

- [Печать в экономичном режиме EconoMode](#)
- [Настройка таймера режима ожидания и параметров принтера на потребление не более 1 Вт](#)

Печать в экономичном режиме **EconoMode**

В принтере есть режим **EconoMode** для печати черновых документов. В режиме **EconoMode** расходуется меньше тонера. Однако при использовании **EconoMode** может ухудшиться качество печати.

- [Настройка режима **EconoMode** из драйвера принтера](#)
- [Настройка экономичного режима **EconoMode** на панели управления принтера](#)

Компания HP не рекомендует постоянно использовать режим **EconoMode**. Если режим **EconoMode** используется все время, износ механических деталей печатающего картриджа может произойти до того, как будет израсходован порошок тонера. Если качество печати ухудшилось до неприемлемого, замените картридж с тонером.



ПРИМЕЧАНИЕ. Если такой параметр недоступен в драйвере печати, его можно задать через панель управления принтера.

Настройка режима **EconoMode** из драйвера принтера

1. Из окна программы выберите параметр **Печать**.
2. Выберите принтер, затем нажмите **Свойства** или **Параметры**.
3. Выберите вкладку **Бумага/качество**.
4. Для включения функции поставьте флажок у пункта **EconoMode** и нажмите **ОК**.

Настройка экономичного режима **EconoMode** на панели управления принтера

Воспользуйтесь панелью управления принтера для изменения параметров экономичного режима **EconoMode**.


1. На главном экране панели управления принтера перейдите к приложению **Параметры**, затем выберите значок **Параметры**.
2. Откройте следующие меню:
 - **Копирование/Печать** или **Печать**
 - **Параметры печати по умолчанию**
 - **Economode**
3. Выберите **Вкл.** или **Выкл.**, чтобы включить или отключить функцию.

Настройка таймера режима ожидания и параметров принтера на потребление не более 1 Вт

Параметры режима ожидания задают параметры энергопотребления принтера, время выхода из режима ожидания или перехода в режим ожидания, скорость перехода принтера в режим ожидания и скорость выхода принтера из режима ожидания.

Чтобы настроить принтер для использования 1 Вт или меньшего количества энергии в режиме ожидания, задайте время для параметров [перехода в режим ожидания после бездействия](#) и [автоматического отключения после режима ожидания](#).

1. На главном экране панели управления принтера перейдите к приложению [Параметры](#), затем выберите значок [Параметры](#).
2. Откройте следующие меню:
 - [Общие](#)
 - [Настройки энергопотребления](#)
 - [Параметры спящего режима](#)
3. Выберите [Режим ожидания после бездействия](#), чтобы указать время бездействия в минутах, после которого принтер переходит в режим ожидания. Введите соответствующий период времени.
4. Выберите [Авт.выкл. после реж. ожидания](#), чтобы принтер переходил в режим еще большего энергосбережения после определенного периода нахождения в режиме ожидания. Введите соответствующий период времени.

 **ПРИМЕЧАНИЕ.** По умолчанию принтер выходит из режима автовыключения в ответ на любые действия, кроме связанных с USB или Wi-Fi. Для большей экономии можно настроить выход из спящего режима только по кнопке питания, выбрав [Завершение работы \(выход из режима ожидания только нажатием кнопки питания\)](#).

5. Выберите [Готово](#), чтобы сохранить настройки.

HP Web Jetadmin

HP Web Jetadmin – это передовой инструмент, отмеченный наградами, который позволяет эффективно управлять целым парком подключенных к сети устройств HP, таких как принтеры, многофункциональные принтеры и устройства цифровой отправки. Это единое решение, предназначенное для удаленной установки, контроля, технического обслуживания, устранения неполадок и обеспечения безопасности в среде печати, формирования и обработки изображений. HP Web Jetadmin значительно повышает производительность бизнес-процессов: позволяет сэкономить рабочее время, эффективно управлять расходами и сохранять вложенные в оборудование средства.

Периодически выпускаются обновления HP Web Jetadmin, обеспечивающие поддержку определенных функций устройства. Перейдите по адресу www.hp.com/go/webjetadmin для получения дополнительных сведений.

Обновления ПО и микропрограммы

HP регулярно обновляет функциональные возможности принтера и выпускает новые версии микропрограммы. Чтобы воспользоваться новейшими функциями, обновите микропрограмму принтера. Загрузка файла обновления до последней версии микропрограммы из Интернета.

Перейдите на сайт www.hp.com/support/ljM507. Выберите [Драйверы и программное обеспечение](#).

6 Решение проблем

Устранение неполадок в работе принтера. Поиск дополнительных материалов для получения справки и технической поддержки.

- [Служба поддержки](#)
- [Справочная система панели управления](#)
- [Восстановление заводских настроек](#)
- [На панели управления принтера отображается сообщение об ошибке "Низкий уровень тонера в картридже" или "Очень низкий уровень тонера в картридже"](#)
- [Принтер не захватывает или пропускает захват бумаги](#)
- [Устранение замятия бумаги](#)
- [Устранение проблем с качеством печати](#)
- [Решение проблем проводной сети](#)
- [Решение проблем беспроводной сети](#)

Для получения помощи по видео см. www.hp.com/videos/LaserJet.

Следующая информация является верной на момент публикации. Дополнительные сведения см. в разделе www.hp.com/support/ljm507.

Для получения дополнительной информации см.:

В полной справке от HP для этого принтера представлена следующая информация:

- Установка и настройка
- Обучение и использование
- Решение проблем
- Загрузка обновлений ПО и микропрограммы
- Участие в форумах технической поддержки
- Поиск гарантийной информации и регламентирующих сведений

Служба поддержки

Получите поддержку по телефону для своей страны/региона	Номера телефона для разных стран/регионов доступны на листовке в коробке с продуктом, а также по адресу support.hp.com .
Подготовьте имя принтера, серийный номер, информацию о дате покупки и описание проблемы	
Круглосуточная интернет-поддержка, загрузка служебных программ и драйверов	www.hp.com/support/ljM507
Заказ дополнительных договоров на обслуживание от HP	www.hp.com/go/carepack
Зарегистрируйте принтер	www.register.hp.com

Справочная система панели управления


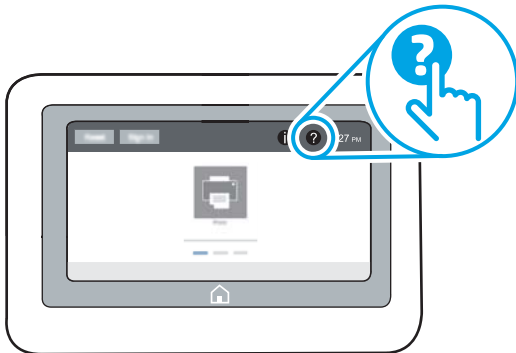
В принтере есть встроенная справочная система, поясняющая работы каждого окна. Чтобы открыть справочную систему, нажмите кнопку «Справка»  на панели управления.

Рисунок 6-1 Панель управления с клавиатурой




Рисунок 6-2 Сенсорная панель управления



В некоторых экранах нажатием кнопки «Справка» открывается глобальное меню, в котором можно пользоваться функцией поиска конкретных тем. Поиск по структуре меню осуществляется путем нажатия кнопок в меню.

Некоторые разделы справки содержат анимацию, в которой показывается способ выполнения некоторых операций, таких как устранение замятий.

Если на принтере выводится оповещение об ошибке или предупреждение, нажмите кнопку «Справка»  для открытия сообщения с описанием проблемы. В таком сообщении также содержатся инструкции по разрешению данной проблемы.

Восстановление заводских настроек

Сброс параметров принтера с восстановлением заводских значений по умолчанию может помочь в устранении проблем.

- [Введение](#)
- [Способ 1. Восстановление заводских настроек с помощью панели управления принтера](#)
- [Способ 2. Восстановление заводских настроек с помощью встроенного веб-сервера HP \(только для подключенных к сети принтеров\)](#)

Введение

Используйте один из следующих способов, чтобы восстановить исходные заводские значения параметров принтера.

Способ 1. Восстановление заводских настроек с помощью панели управления принтера

Используйте панель управления принтера для восстановления исходных значений параметров.

1. На главном экране панели управления принтера перейдите к приложению [Параметры](#), затем выберите значок [Параметры](#).
2. Откройте следующие меню:
 - [Общие](#)
 - [Сброс к заводским настройкам](#)
3. Выберите [Сброс](#).
Сообщение напоминает, что выполнение функции сброса может означать потерю данных.
4. Выберите [Сброс](#), чтобы завершить процесс.



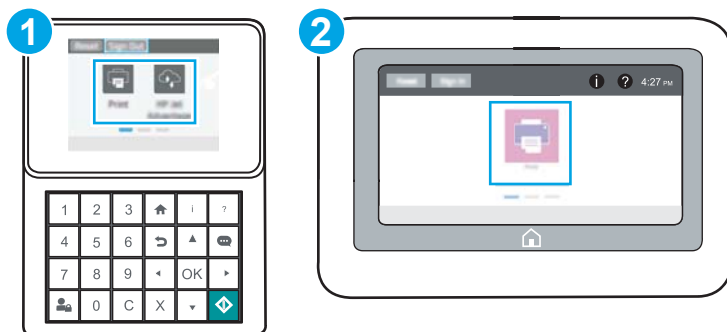
ПРИМЕЧАНИЕ. Принтер автоматически перезагружается по завершении сброса.

Способ 2. Восстановление заводских настроек с помощью встроенного веб-сервера HP (только для подключенных к сети принтеров)

Воспользуйтесь встроенным веб-сервером HP для восстановления исходных значений параметров принтера.



ПРИМЕЧАНИЕ. Действия различаются в зависимости от типа панели управления.



1	Панель управления с клавиатурой
2	Сенсорная панель управления

1. **Панели управления с клавиатурой:** На панели управления принтера нажмите кнопку «Информация» **i**, затем с помощью клавиш со стрелками выберите меню Ethernet **🌐**. Нажмите кнопку **OK**, чтобы открыть меню и отобразить адрес IP или имя хоста.

Сенсорные панели управления: На панели управления принтера нажмите кнопку «Информация» **i**, затем нажмите кнопку «Сеть» **🌐** для просмотра IP-адреса или имени хоста.

2. Откройте вкладку **Общие**.
3. В левой части экрана нажмите **Сброс заводских настроек**.
4. Нажмите кнопку **Сброс**.

ПРИМЕЧАНИЕ. Принтер автоматически перезагружается по завершении сброса.

На панели управления принтера отображается сообщение об ошибке "Низкий уровень тонера в картридже" или "Очень низкий уровень тонера в картридже"

- [Изменение настроек "Очень низкий уровень"](#)
- [Order supplies \(Заказ расходных материалов\)](#)

Низкий уровень ресурса картриджа: На принтере появляется сообщение о низком уровне ресурса картриджа. Фактический остаточный ресурс картриджа может быть различным. Подготовьте расходные материалы для замены, когда качество печати станет неприемлемым. Картридж не требуется заменять прямо сейчас.

Продолжайте печать с использованием имеющегося картриджа до тех пор, пока перераспределение тонера позволяет обеспечить приемлемое качество печати. Чтобы перераспределить тонер, извлеките картридж с тонером из принтера и осторожно встряхните его из стороны в сторону по горизонтали. Иллюстрацию см. в инструкции по замене картриджа. Вставьте картридж с тонером обратно в принтер и закройте крышку.

Картридж на исходе: На принтере появляется сообщение о низком уровне ресурса картриджа. Фактический остаточный ресурс картриджа может быть различным. Подготовьте расходные материалы для замены, когда качество печати станет неприемлемым. Картридж нужно заменить тогда, когда качество печати перестанет быть приемлемым.

Срок действия гарантии HP Premium Protection Warranty закончится практически одновременно с окончанием срока службы используемого картриджа. Для проверки состояния проверьте страницу состояния расходных материалов или встроенный веб-сервер HP (EWS).

Изменение настроек "Очень низкий уровень"

Можно изменить поведение принтера при достижении очень низкого уровня ресурса расходных материалов. Эти настройки не придется переустанавливать при установке нового картриджа.

- [Изменение параметров очень низкого уровня с помощью панели управления](#)
- [Для принтеров с модулем факса](#)

Изменение параметров очень низкого уровня с помощью панели управления

Измените параметр с помощью панели управления принтера.

1. На главном экране панели управления принтера перейдите к приложению [Параметры](#), затем выберите значок [Параметры](#).
2. Откройте следующие меню:
 - [Управление расходными материалами](#)
 - [Работа при низком уровне](#)
 - [Черный картридж](#) или [Цветные картриджи](#)
3. Выберите один из следующих вариантов.
 - Выберите вариант [Стоп](#), чтобы принтер останавливал печать при достижении порогового значения **Очень низкий уровень** ресурса картриджа.
 - Выберите вариант [Запрос на продолжение](#), чтобы принтер останавливал печать при достижении порогового значения **Очень низкий уровень** ресурса картриджа. Можно подтвердить запрос или заменить картридж для продолжения печати.
 - Выберите параметр [Продолжить](#), чтобы выводились предупреждения об очень низком уровне ресурса картриджа с продолжением печати после прохождения порогового значения **Очень низкий уровень**. При этом качество печати может быть неприемлемым.

Для принтеров с модулем факса

Если выбран параметр [Стоп](#) или [Запрос на продолжение](#), факсы могут не распечататься после возобновления печати. Это произойдет, если факсы, поступившие во время ожидания, не сохранились в принтере из-за переполнения памяти.

Если выбрать параметр [Продолжить](#) для цветного и черного картриджей, печать факсов не будет прерываться при достижении очень низкого уровня ресурса картриджа, но это может негативно отразиться на ее качестве.

Order supplies (Заказ расходных материалов)

Заказ расходных материалов и бумаги

<http://www.hp.com/go/SureSupply>

Заказ через сервисный центр или службу поддержки	Обратитесь в уполномоченный сервисный центр или службу поддержки HP.
Заказ при помощи встроенного веб-сервера HP (EWS)	Для доступа в адресной строке поддерживаемого веб-браузера, установленного на используемом компьютере, введите IP-адрес устройства или имя хоста. Встроенный веб-сервер (EWS) содержит ссылку на веб-сайт HP SureSupply, который предоставляет возможности для приобретения подлинных расходных материалов HP.

Принтер не захватывает или пропускает захват бумаги

- [Введение](#)
- [Принтер не захватывает бумагу](#)
- [Принтером захватывается несколько листов бумаги](#)

Введение


Приведенные далее решения помогут устранить проблему, при которой принтером не захватывается бумага из лотка или захватывается несколько листов бумаги сразу. К замятию бумаги может привести любая из следующих ситуаций.

Принтер не захватывает бумагу

Если принтером не захватывается бумага из лотка, попробуйте справиться с этой проблемой следующим образом.

1. Откройте принтер и извлеките всю замятую бумагу. Убедитесь, что внутри принтера не осталось разорванных кусочков бумаги.
2. Загрузите в лоток бумагу формата, подходящего для задания печати.
3. Убедитесь, что на панели управления принтера тип и формат бумаги заданы верно.

4. Проверьте, чтобы направляющие для бумаги были правильно отрегулированы по размеру носителя. Отрегулируйте направляющие, установив в соответствующие углубления лотка. Стрелка на направляющей лотка должна точно совпадать с отметкой на лотке.

 **ПРИМЕЧАНИЕ.** Не сдвигайте направляющие слишком плотно по стопке бумаги. Сдвиньте их по указателям или по меткам лотка.

На следующих изображениях показаны примеры указателей формата бумаги в лотках для различных принтеров. Большинство принтеров HP имеют указатели, похожие на эти.

Рисунок 6-3 Указатели формата для лотка 1 или многофункционального лотка

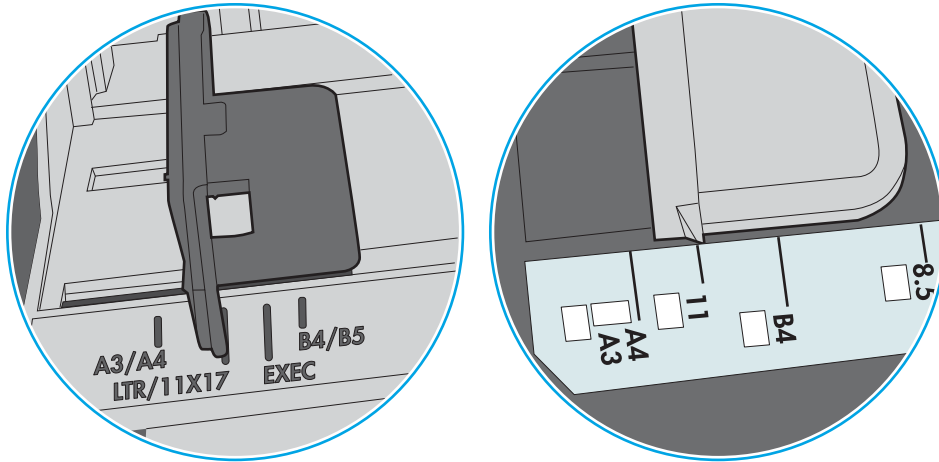
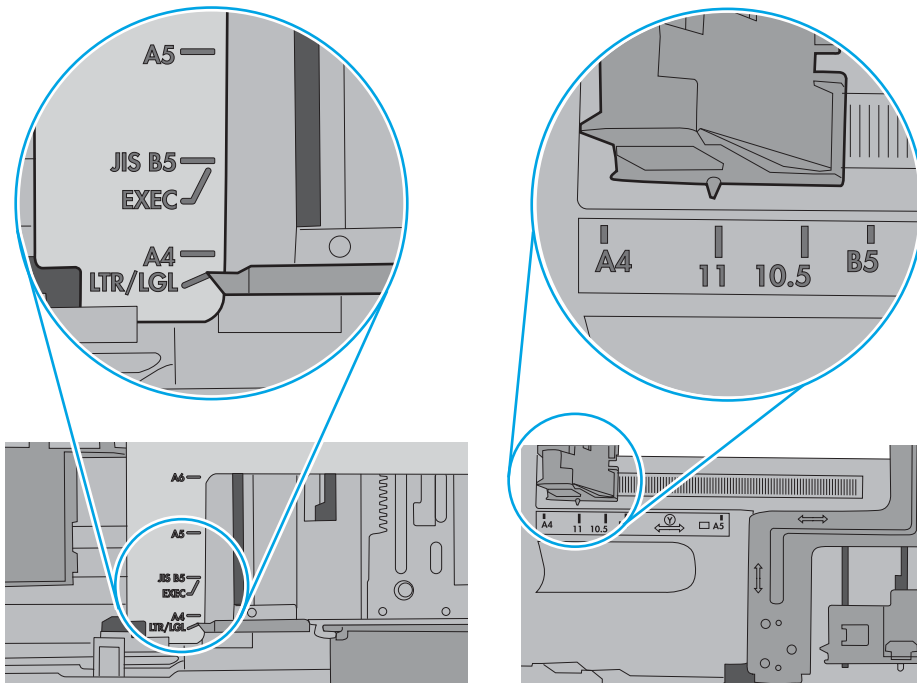


Рисунок 6-4 Указатели формата для кассетных лотков

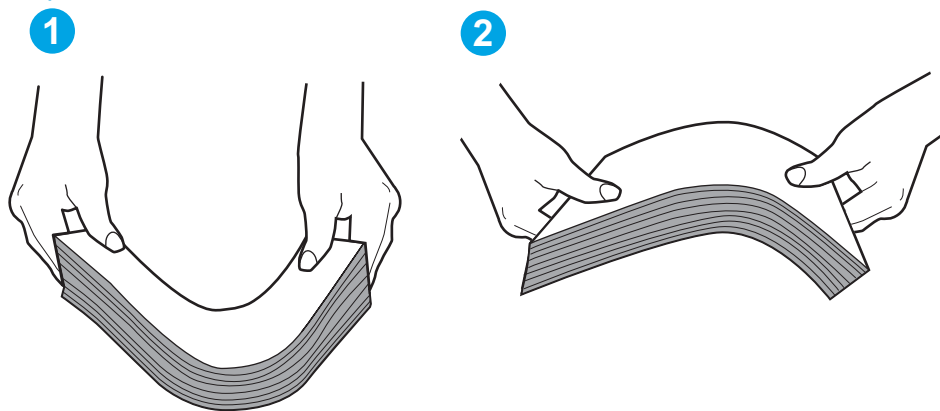


5. Убедитесь, что уровень влажности в комнате соответствует техническим требованиям для данного принтера, а бумага хранится в закрытой упаковке. Большинство видов бумаги поставляется во влагонепроницаемой упаковке во избежание намокания.

В условиях высокой влажности бумага в верхней части стопки лотка может впитывать влагу, что может привести к ее деформации. Если это произошло, извлеките 5-10 верхних листов бумаги из стопки.

В условиях низкой влажности избыток статического электричества может стать причиной склеивания листов бумаги. Если это произошло, извлеките бумагу из лотка и согните стопку в форме буквы «U», держа ее за оба края. Затем распрямите стопку и согните ее в обратном направлении в форме буквы «U». Затем повторите данную процедуру еще раз, держа стопку за боковые стороны. Этот процесс освобождает отдельные листы бумаги от накопленного статического электричества. Выровняйте стопку бумаги по краю стола перед его возвратом в лоток.

Рисунок 6-5 Технология сгибания стопки бумаги

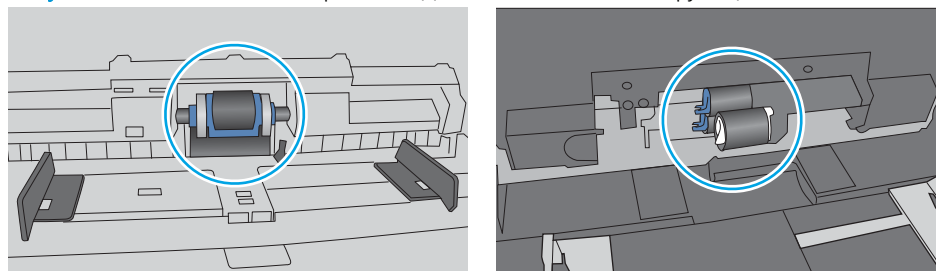


6. Убедитесь, что на панели управления принтера отображается подтверждение запроса на ручную подачу бумаги. Загрузите бумагу и продолжайте работу.
7. Возможно, что загрязнены ролики над лотком. Протрите стекло безворсовой тканью, смоченной теплой водой. Если возможно, используйте дистиллированную воду.

⚠ ПРЕДУПРЕЖДЕНИЕ. Следует избегать попадания воды непосредственно на принтер. Вместо этого распылите воду на ткань или смочите ткань водой и отожмите ее перед очисткой роликов.

На следующем изображении приведены примеры расположения роликов в различных принтерах.

Рисунок 6-6 Расположение роликов для лотка 1 или многофункционального лотка



Принтером захватывается несколько листов бумаги

Если принтером захватывается более одного листа бумаги из лотка, попробуйте справиться с этой проблемой следующим образом.

1. Извлеките стопку бумаги из лотка, согните, разверните ее на 180 градусов и переверните. *Не разворачивайте бумагу веером.* Положите стопку бумаги обратно в лоток.


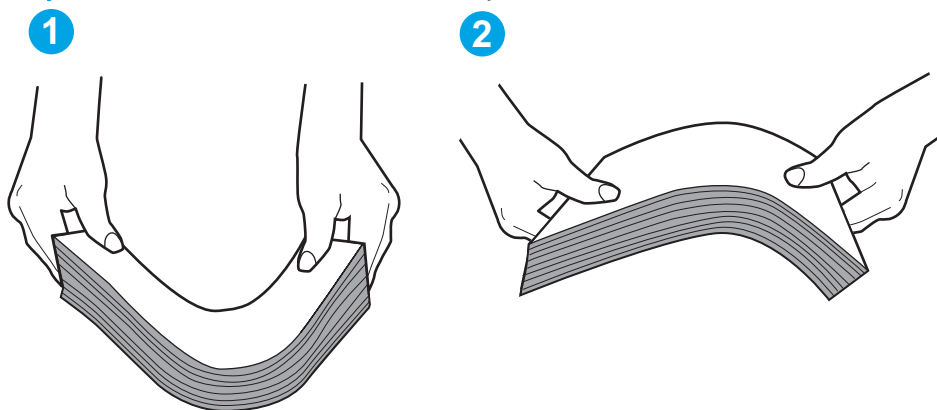
 **ПРИМЕЧАНИЕ.** При перелистывании бумаги создается статическое электричество. Вместо перелистывания согните стопку бумаги в форме буквы «U», держа ее за оба края. Затем распрямите стопку и согните ее в обратном направлении в форме буквы «U». Затем повторите данную процедуру еще раз, держа стопку за боковые стороны. Этот процесс освобождает отдельные листы бумаги от накопленного статического электричества. Выровняйте стопку бумаги по краю стола перед его возвратом в лоток.

Рисунок 6-7 Технология сгибания стопки бумаги



2. Используйте только ту бумагу, которая соответствует требованиям HP к бумаге для данного принтера.
3. Убедитесь, что уровень влажности в комнате соответствует техническим требованиям данного принтера и бумага хранится в закрытой упаковке. Большинство видов бумаги поставляется во влагонепроницаемой упаковке во избежание намокания.

В условиях высокой влажности бумага в верхней части стопки лотка может впитывать влагу, что может привести к ее деформации. Если это произошло, извлеките 5-10 верхних листов бумаги из стопки.

В условиях низкой влажности избыток статического электричества может стать причиной склеивания листов бумаги. Если это произошло, извлеките бумагу из лотка и согните стопку, как описано выше.

4. Используйте бумагу без складок, повреждений или сгибов. При необходимости воспользуйтесь бумагой из другой пачки.

5. Убедитесь в том, что лоток не переполнен, проверив указатели высоты стопки внутри лотка. Если лоток переполнен, извлеките стопку бумаги из лотка, выровняйте стопку и положите часть бумаги обратно в лоток.

Следующие изображения показывают примеры указателей высоты стопки бумаги в лотках различных принтеров. Большинство принтеров HP имеют указатели, похожие на эти. Также убедитесь, что все листы бумаги находятся под выступами возле указателя высоты стопки. Эти выступы помогают удерживать бумагу в правильном положении при прохождении в принтер.

Рисунок 6-8 Указатели высоты стопки

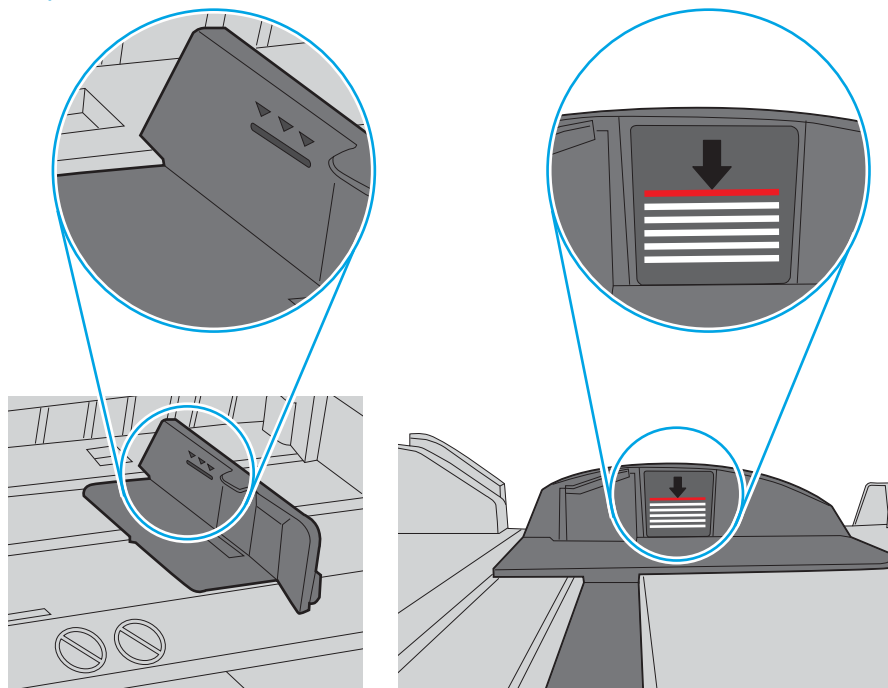
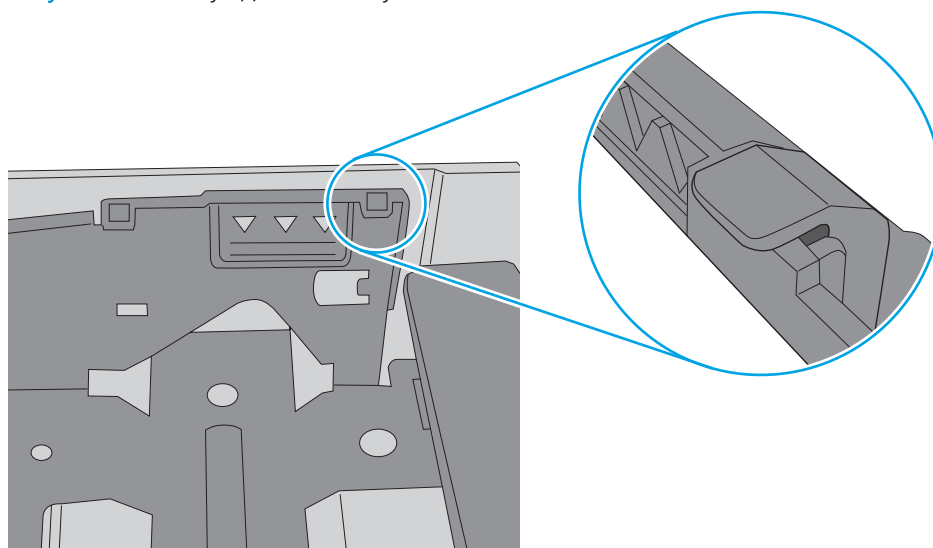



Рисунок 6-9 Выступ для стопки бумаги



6. Проверьте, чтобы направляющие для бумаги были правильно отрегулированы по размеру носителя. Отрегулируйте направляющие, установив в соответствующие углубления лотка. Стрелка на направляющей лотка должна точно совпадать с отметкой на лотке.

 **ПРИМЕЧАНИЕ.** Не сдвигайте направляющие слишком плотно по стопке бумаги. Сдвиньте их по указателям или по меткам лотка.

На следующих изображениях показаны примеры указателей формата бумаги в лотках для различных принтеров. Большинство принтеров HP имеют указатели, похожие на эти.

Рисунок 6-10 Указатели формата для лотка 1 или многофункционального лотка

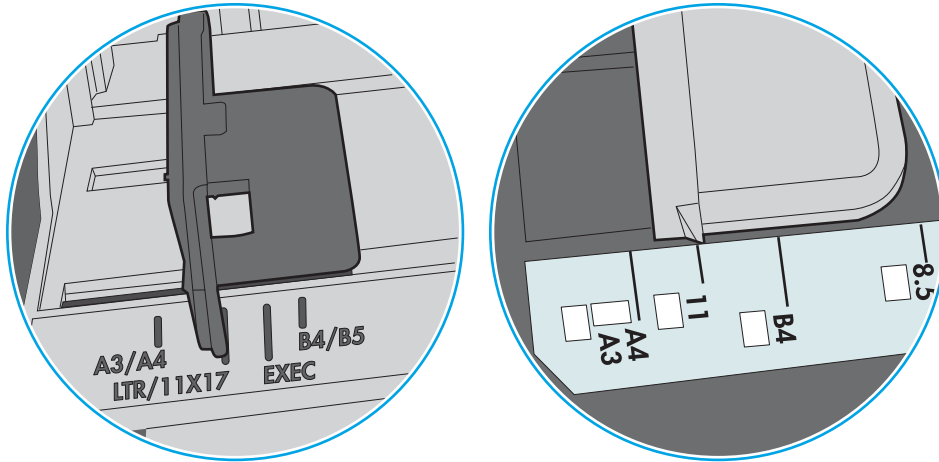
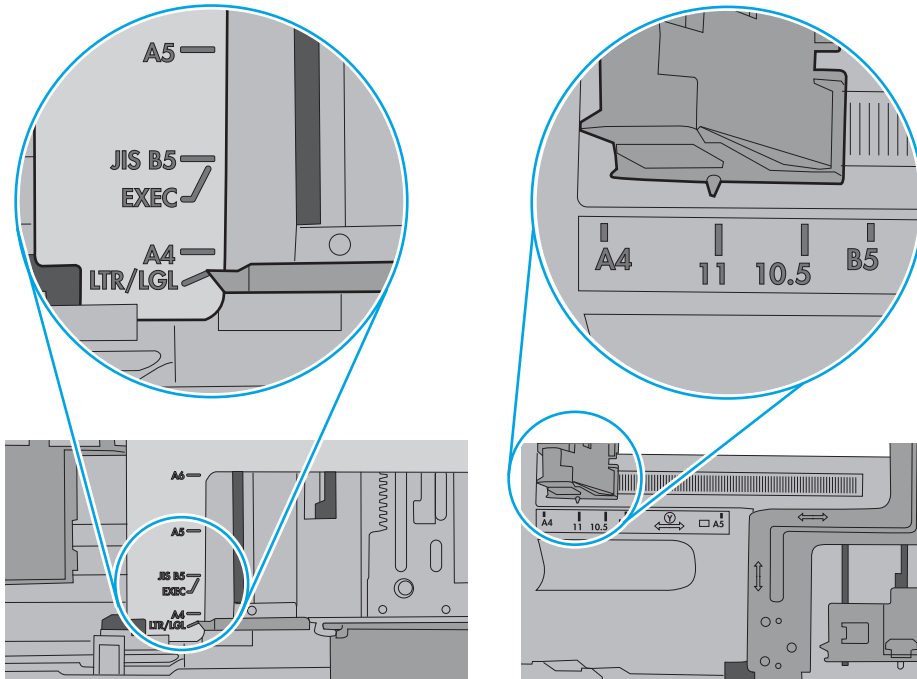


Рисунок 6-11 Указатели формата для кассетных лотков



7. Убедитесь, что условия среды соответствуют рекомендуемым условиям эксплуатации.

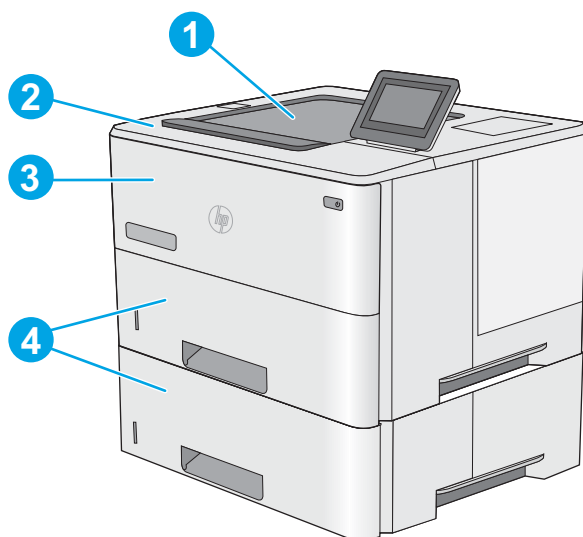
Устранение замятия бумаги

- [Введение](#)
- [Места замятия бумаги](#)
- [Автоматическая навигация по устранению замятия бумаги](#)
- [Замятие бумаги случается часто или периодически?](#)
- [Устранение замятия бумаги в лотке 1 — 13.A1](#)
- [Устранение замятия бумаги в лотке 2, лотке 3, лотке 4, лотке 5 — 13.A2, 13.A3, 13.A4, 13.A5](#)
- [Устранение замятия бумаги в выходном лотке — 13.E1](#)
- [Устранение замятия бумаги в дуплексере — 13.CX.XX, 13.DX.XX](#)
- [Устранение замятий в области картриджей с тонером](#)
- [Устранение замятия бумаги в области блока термического закрепления — 13.B9, 13.B2, 13.FF](#)

Введение

Следующая информация содержит инструкции по устранению замятий бумаги в принтере.

Места замятия бумаги



1	Выходной лоток
2	Верхняя крышка и области рядом с картриджем
3	Лоток 1
4	Лоток 2 и дополнительные устройства подачи на 1 x 550 листов

ПРИМЕЧАНИЕ. Извлеките лоток 2 для доступа к замятиям в дуплексере.

Автоматическая навигация по устранению замятия бумаги

Функция автоматической навигации помогает при устранении замятия, отображая пошаговые инструкции на панели управления. После завершения одного шага на принтере отображаются инструкции для следующего шага до выполнения всех шагов.

Замятие бумаги случается часто или периодически?

Для уменьшения замятия бумаги воспользуйтесь следующими рекомендациями.



ПРИМЕЧАНИЕ. Чтобы просмотреть видеоролик, на котором демонстрируется способ загрузки бумаги, снижающий вероятность замятий, нажмите [здесь](#).

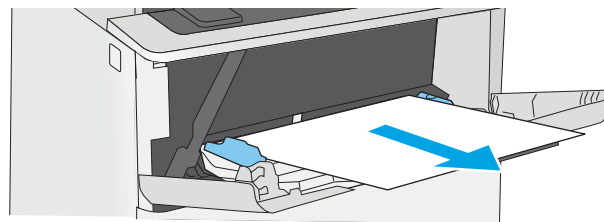
1. Используйте только ту бумагу, которая соответствует требованиям НР к бумаге для данного принтера.
2. Используйте бумагу без складок, повреждений или сгибов. При необходимости воспользуйтесь бумагой из другой пачки.
3. Не загружайте в устройство бумагу, которая ранее уже использовалась для печати или копирования.
4. Убедитесь, что лоток не переполнен. Если лоток переполнен, извлеките стопку бумаги из лотка, выровняйте стопку и положите часть бумаги обратно в лоток.
5. Проверьте, чтобы направляющие для бумаги были правильно отрегулированы по размеру носителя. Установите направляющие так, чтобы они слегка касались стопки бумаги, но не загибали ее.
6. Следите за тем, чтобы лоток был всегда полностью вставлен в принтер.
7. При печати на плотной, тисненой или перфорированной бумаге пользуйтесь функцией ручной подачи и подавайте в устройство по одному листу.
8. Откройте меню **Лотки** на панели управления принтера. Убедитесь, что лоток сконфигурирован правильно для данного типа и размера бумаги.
9. Убедитесь, что условия среды соответствуют рекомендуемым условиям эксплуатации.

Устранение замятия бумаги в лотке 1 — 13.A1

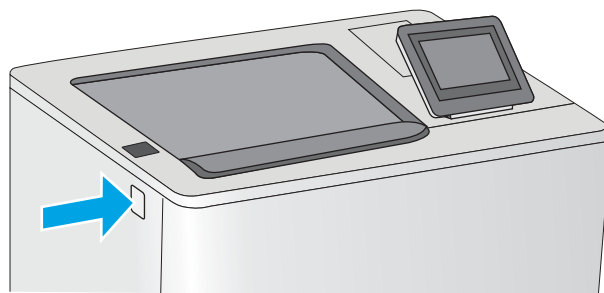
Для устранения замятий в лотке 1 выполните следующую процедуру. При возникновении замятия на панели управления отображаются анимационные подсказки, помогающие устранить замятие.

1. Если в зоне подачи видна большая часть замятого листа, осторожно извлеките бумагу из принтера. Убедитесь в том, что извлечен весь лист. Если лист порвался, выполните следующие действия, чтобы найти обрывки.

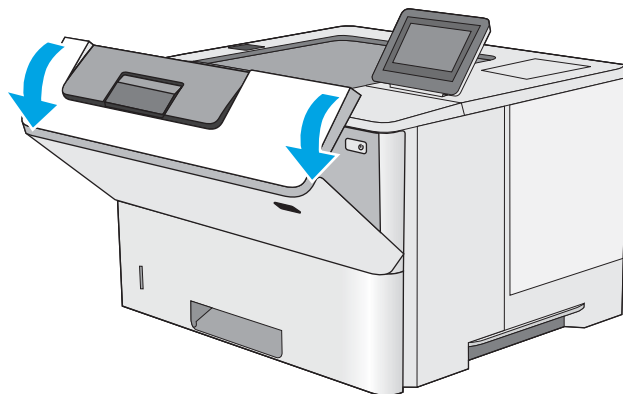
Если большая часть листа находится внутри принтера, выполните следующие действия.



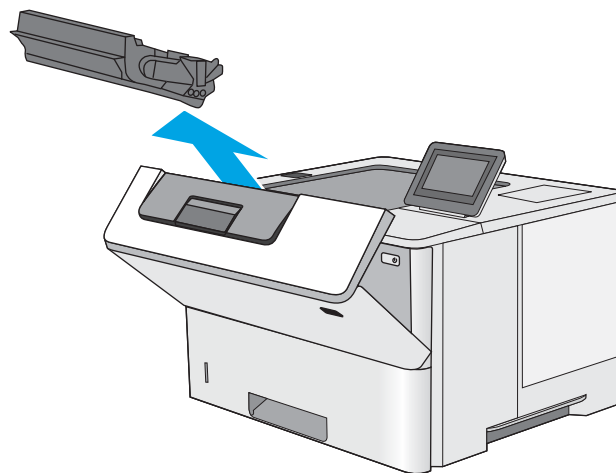
2. Нажмите кнопку фиксатора верхней крышки в левой части принтера.



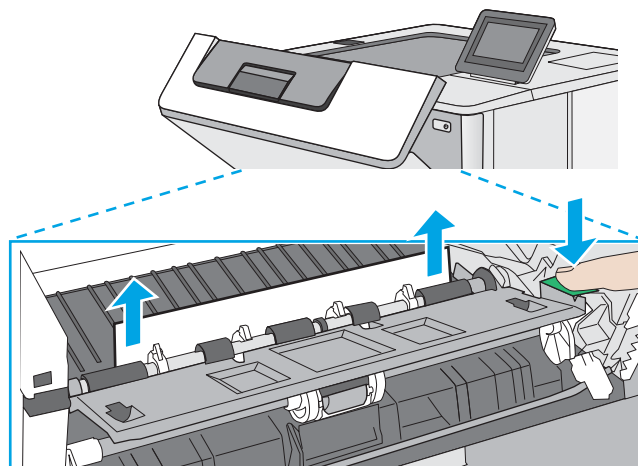
3. Откройте переднюю дверцу.



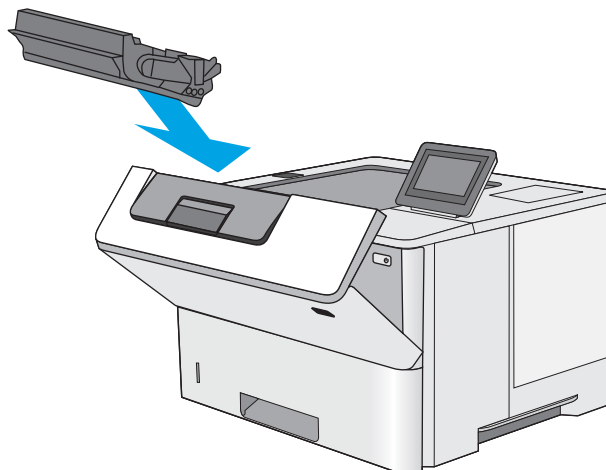
4. Извлеките картридж с тонером.



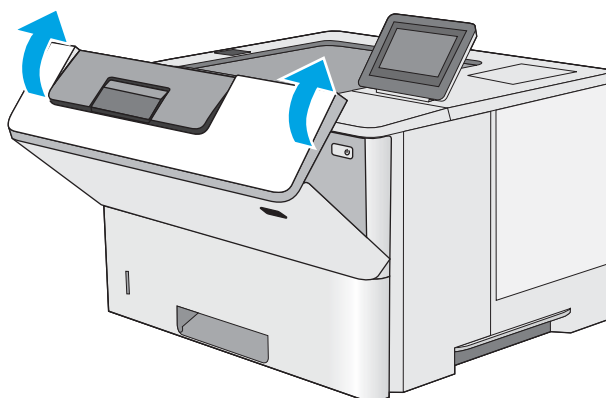
5. Приподнимите крышку доступа к замятиям и медленно извлеките всю замятую бумагу. Старайтесь не порвать бумагу.



6. Установите картридж на место.



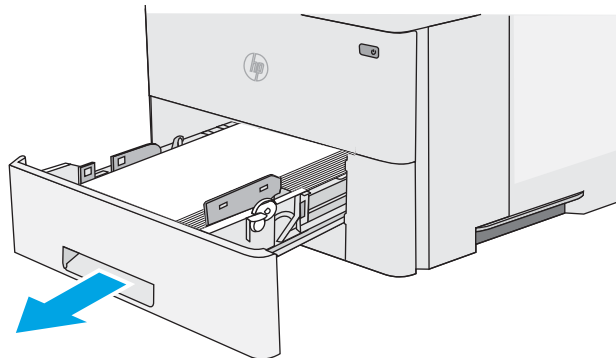
7. Закройте переднюю дверцу.



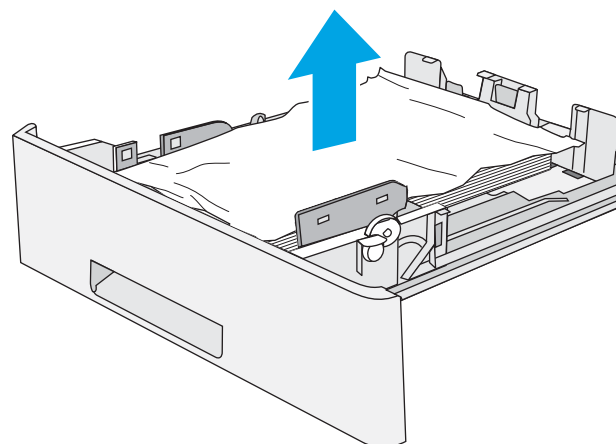
Устранение замятия бумаги в лотке 2, лотке 3, лотке 4, лотке 5 — 13.A2, 13.A3, 13.A4, 13.A5

Чтобы проверить наличие бумаги во всех возможных местах замятий в лотке 2 и лотке на 550 листов, выполните следующую процедуру. При возникновении замятия на панели управления отображаются анимационные подсказки, помогающие устранить замятие.

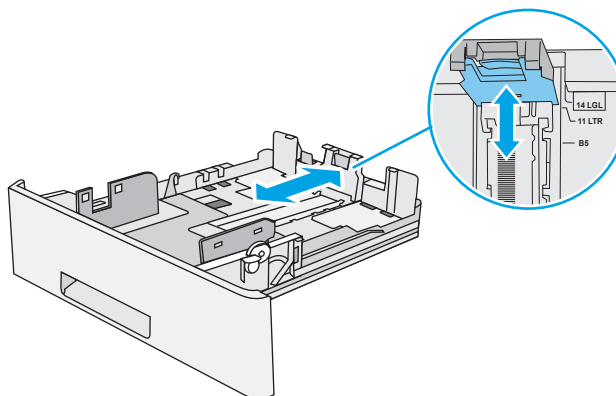
1. Извлеките лоток из устройства.



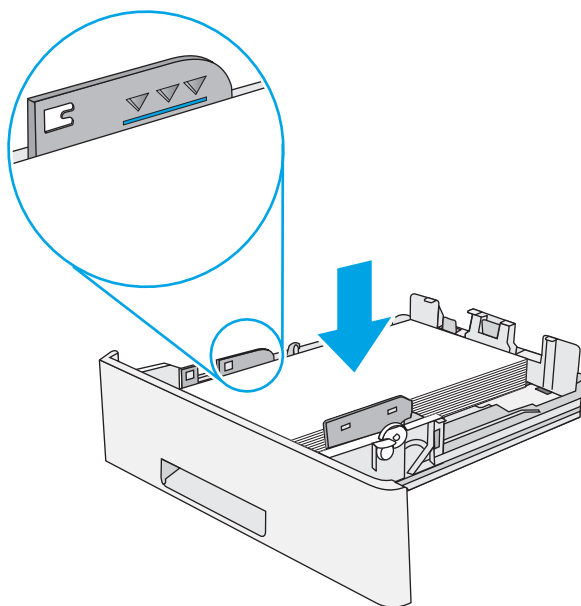
2. Уберите бумагу из лотка и удалите все поврежденные листы.



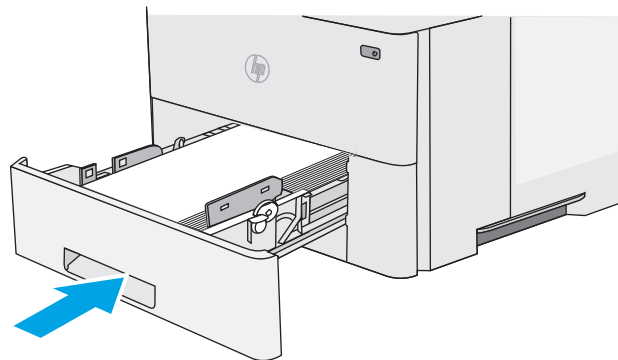
3. Задняя направляющая бумаги должна быть отрегулирована по указателю соответствующего формата бумаги. Если необходимо, отодвиньте фиксатор и переместите заднюю направляющую бумаги в правильное положение. Она должна защелкнуться на месте.



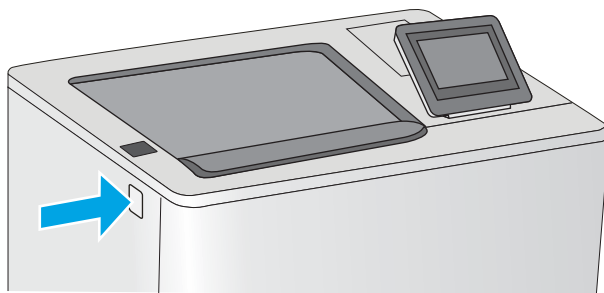
4. Загрузите бумагу в лоток. Проверьте, чтобы пачка бумаги не загибалась по углам, а высота стопки бумаги не превышала высоту расположения указателей максимальной высоты.



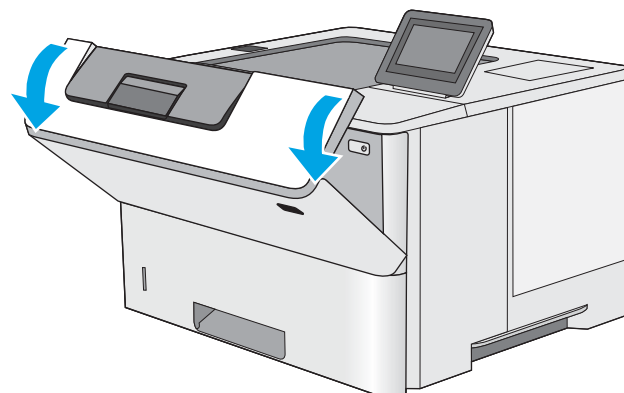
5. Установите на место и закройте лоток.



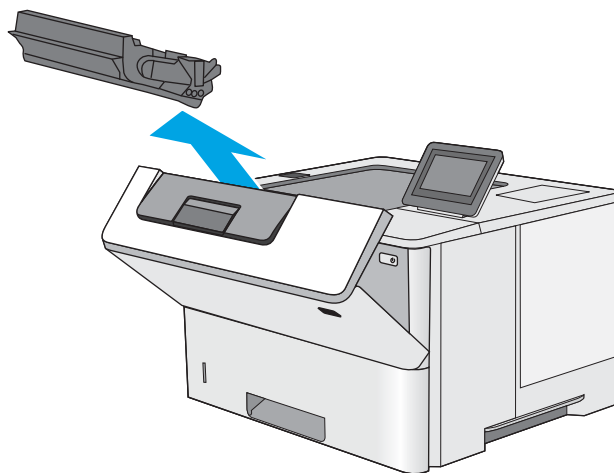
6. Нажмите кнопку фиксатора верхней крышки в левой части принтера.



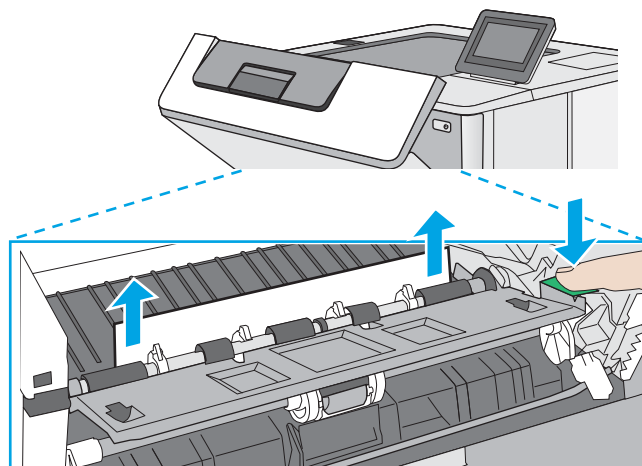
7. Откройте переднюю дверцу.



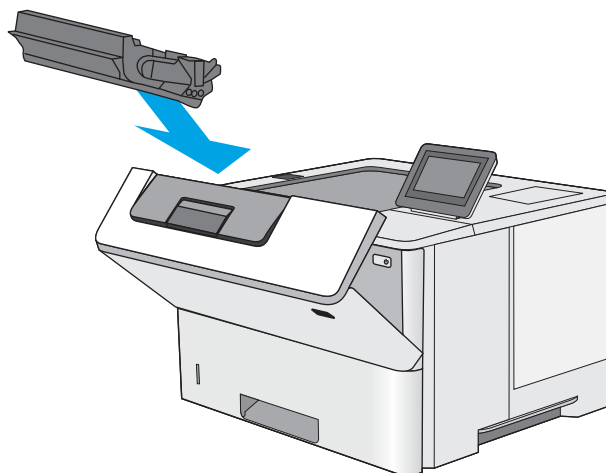
8. Извлеките картридж с тонером.



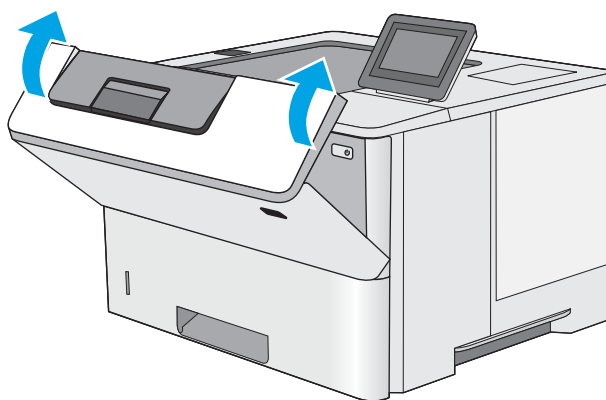
9. Приподнимите крышку доступа к замятиям и медленно извлеките всю замятую бумагу. Старайтесь не порвать бумагу.



10. Установите картридж на место.



11. Закройте переднюю дверцу.



Устранение замятия бумаги в выходном лотке — 13.E1

Чтобы проверить наличие бумаги во всех возможных местах замятий, выполните следующую процедуру. При возникновении замятия на панели управления отображаются анимационные подсказки, помогающие устранить замятие.

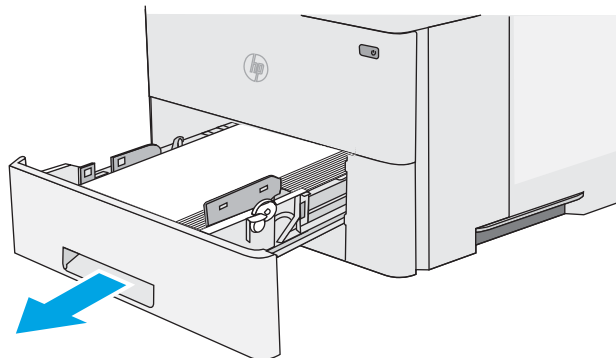
1. Если бумага видна в выходном приемнике, возьмитесь за передний край и извлеките ее.



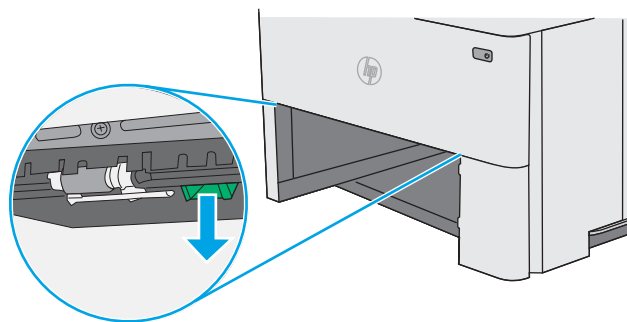
Устранение замятия бумаги в дуплексере — 13.CX.XX, 13.DX.XX

Чтобы проверить наличие бумаги во всех возможных местах замятий, относящихся к устройству двусторонней печати, выполните следующую процедуру. При возникновении замятия на панели управления отображаются анимационные подсказки, помогающие устранить замятие.

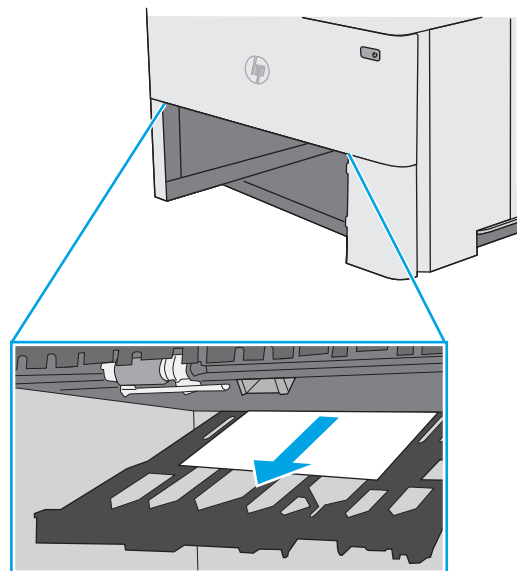
1. Извлеките лоток 2 из принтера.



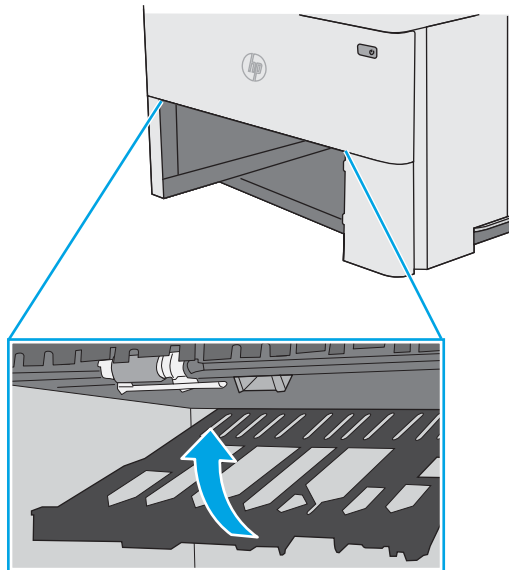
2. Потяните вперед зеленый рычажок во внутренней части области лотка, чтобы освободить поддон дуплексера.



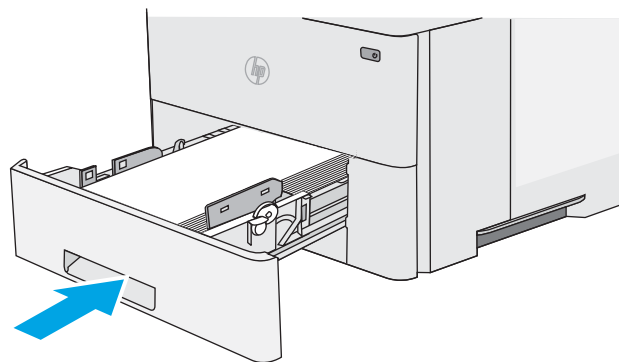
3. Извлеките всю замятую бумагу.



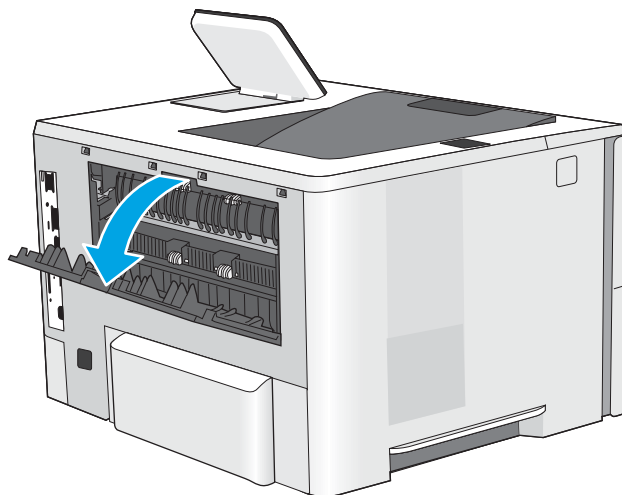
4. Закройте поддон дуплексера.



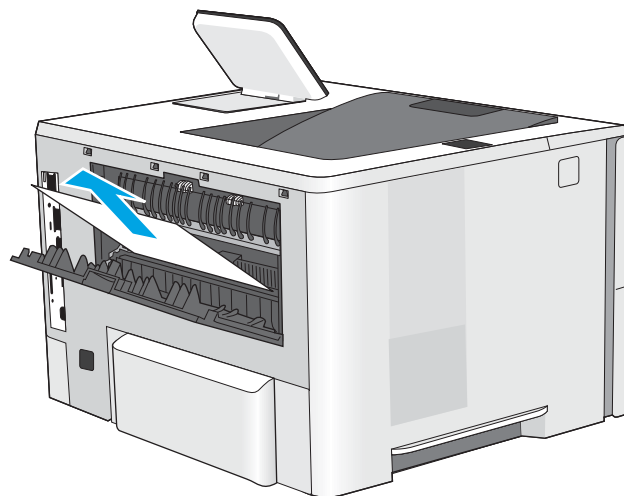
5. Установите на место и закройте лоток.



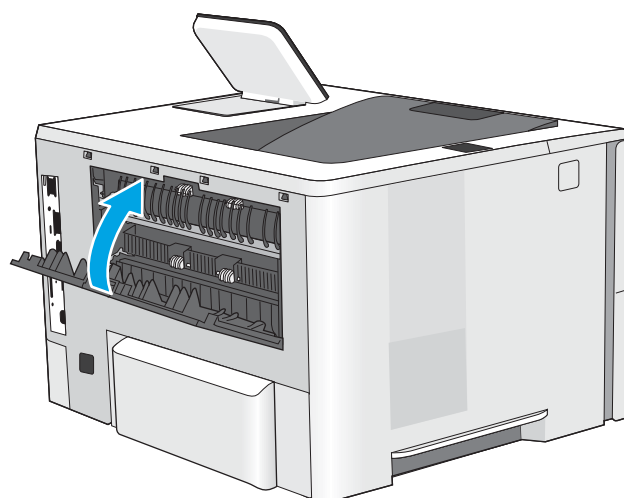
6. Откройте заднюю дверцу.



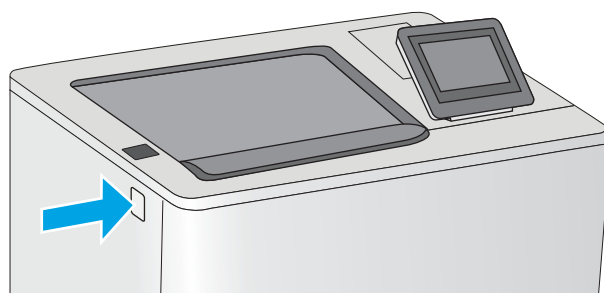
7. Извлеките всю замятую бумагу.



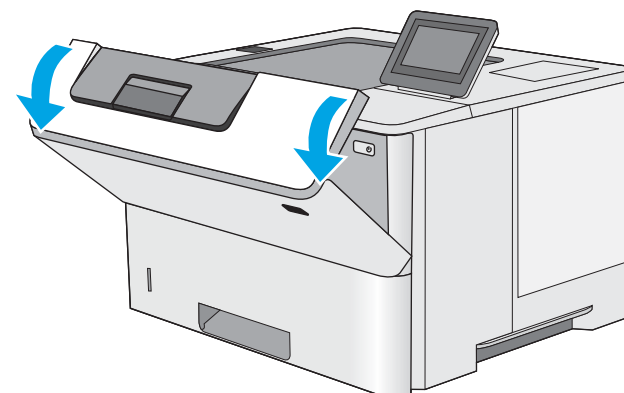
8. Закройте заднюю дверцу



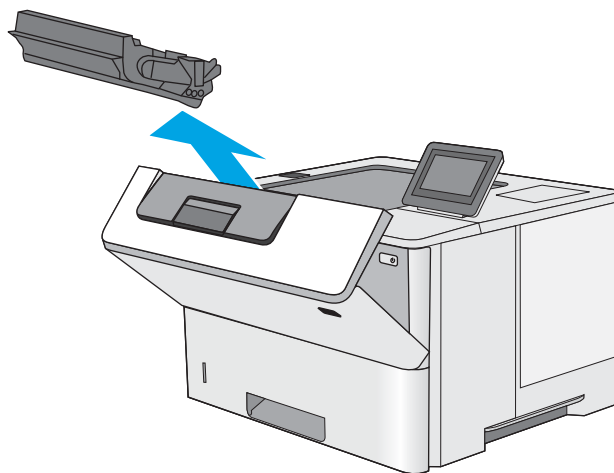
9. Нажмите кнопку фиксатора верхней крышки в левой части принтера.



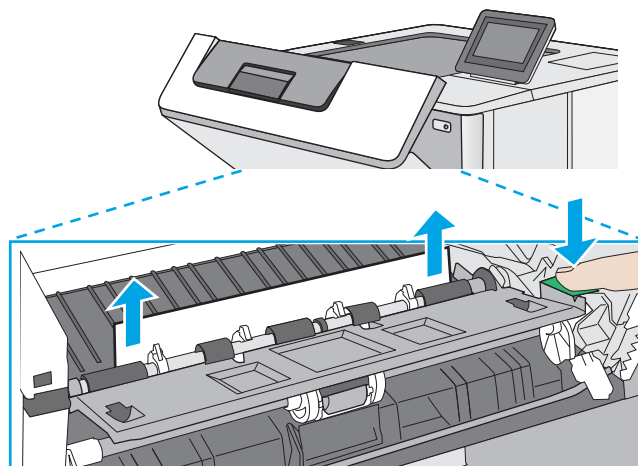
10. Откройте переднюю дверцу.



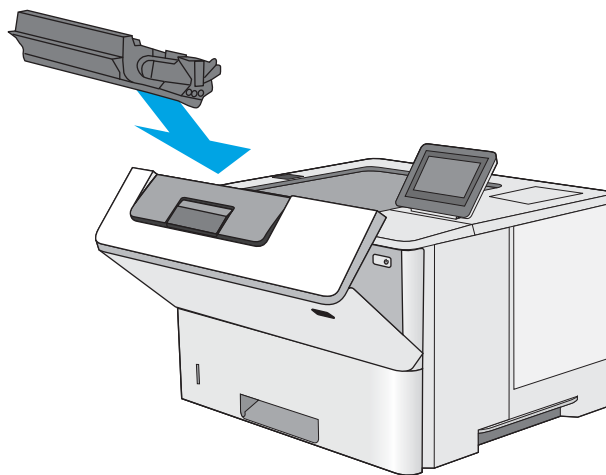
11. Извлеките картридж с тонером.



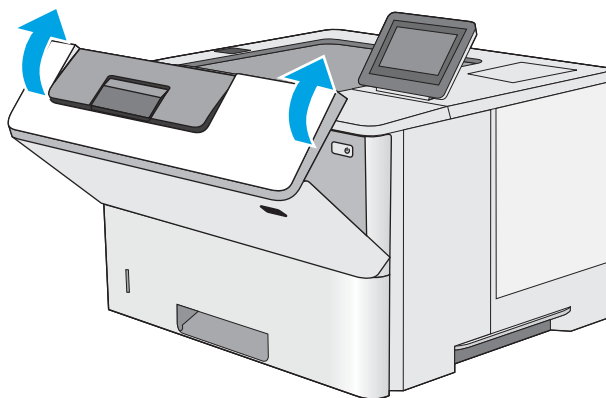
12. Приподнимите крышку доступа к замятиям и медленно извлеките всю замятую бумагу. Старайтесь не порвать бумагу.



13. Установите картридж на место.



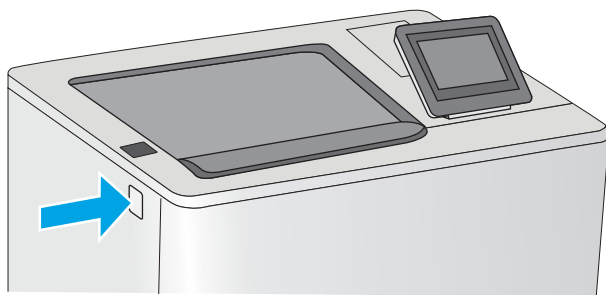
14. Закройте переднюю дверцу.



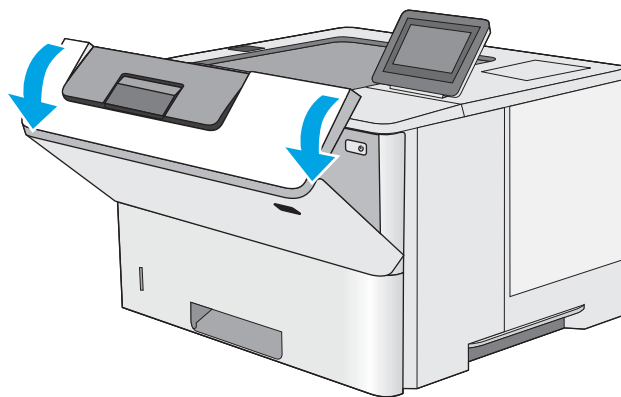
Устранение замятий в области картриджей с тонером

Чтобы проверить наличие бумаги во всех возможных местах замятий, относящихся с области картриджей с тонером, выполните следующую процедуру. При возникновении замятия на панели управления отображаются анимационные подсказки, помогающие устранить замятие.

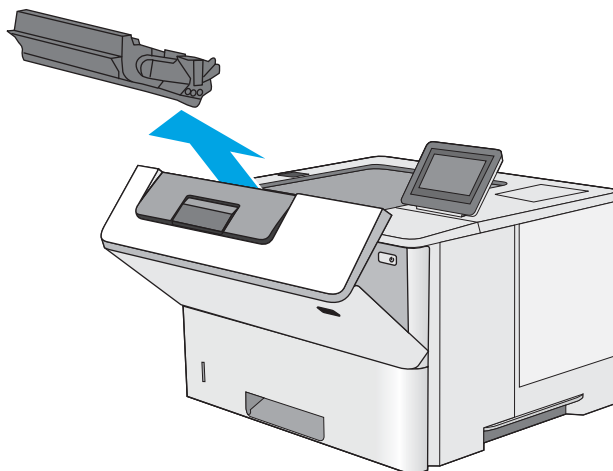
1. Нажмите кнопку фиксатора верхней крышки в левой части принтера.



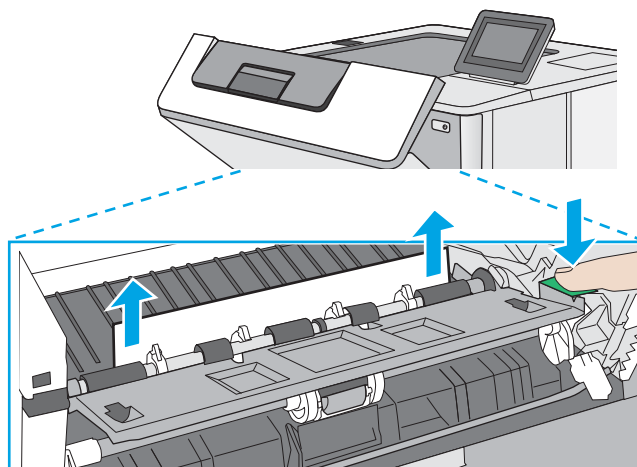
2. Откройте переднюю дверцу.



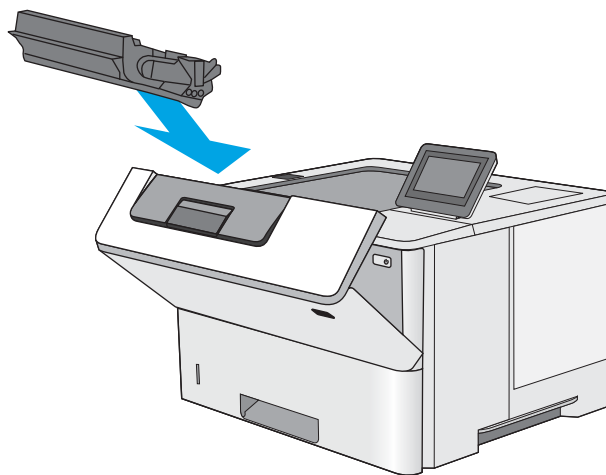
3. Извлеките картридж с тонером.



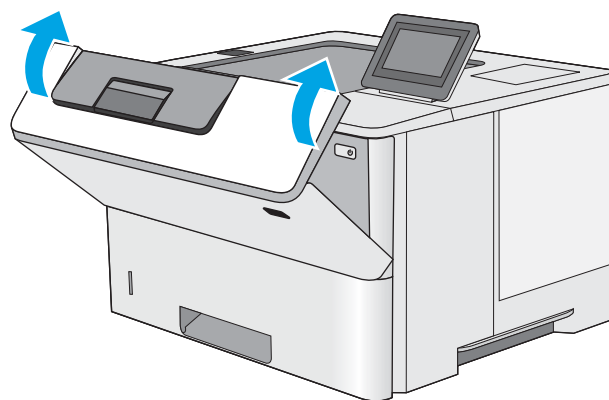
4. Приподнимите крышку доступа к замятиям и медленно извлеките всю замятую бумагу. Старайтесь не порвать бумагу.



5. Установите картридж на место.




6. Закройте переднюю дверцу.

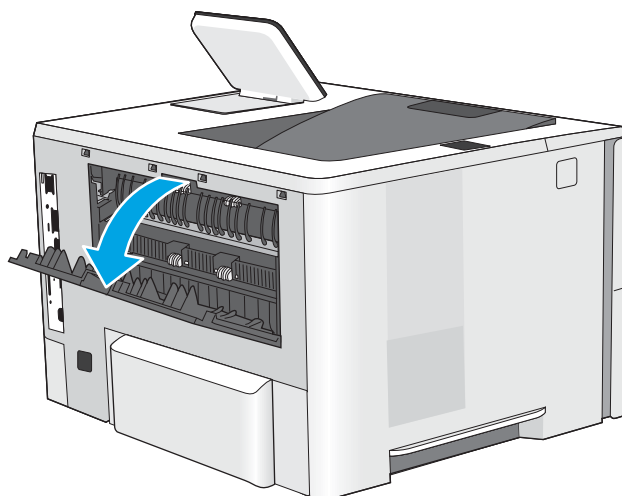


Устранение замятия бумаги в области блока термического закрепления — 13.B9, 13.B2, 13.FF

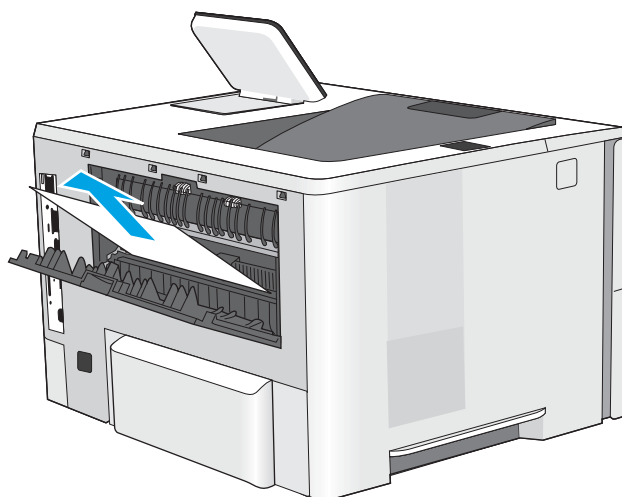
Для устранения замятия бумаги со стороны задней дверцы и в области блока термического закрепления выполните следующую процедуру. При возникновении замятия на панели управления отображаются анимационные подсказки, помогающие устранить замятие.

 **ПРИМЕЧАНИЕ.** При работе принтера блок термического закрепления сильно нагревается. Перед устранением замятия дождитесь, пока блок термического закрепления охладится.

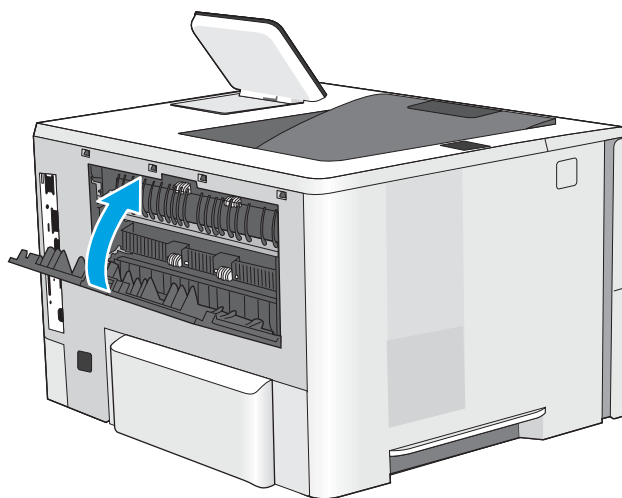
1. Откройте заднюю дверцу.



2. Извлеките всю замятую бумагу.



3. Закройте заднюю дверцу



Устранение проблем с качеством печати

- [Введение](#)
- [Устранение проблем с качеством печати](#)

Введение

Используйте приведенную ниже информацию для устранения проблем с качеством печати, включая проблемы с качеством изображения.

Процедура устранения неполадок может помочь в решении проблем с возникновением следующих дефектов:

- Пустые страницы
- Черные страницы
- Закрученная бумага
- Светлые или темные полосы
- Светлые или темные линии
- Нерезкая печать
- Серый фон или темная печать
- Слабый отпечаток
- Незакрепленный тонер
- Отсутствие тонера
- Разбросанные точки тонера
- Перекошенные изображения
- Смазывание
- Полосы

Устранение проблем с качеством печати

Для устранения проблем с качеством печати выполните следующие действия в указанном порядке.

- [Обновление микропрограммы принтера](#)
- [Печать из другой программы](#)
- [Проверка параметра типа бумаги для задания печати](#)
- [Проверка статуса картриджа с тонером](#)
- [Печать страницы очистки](#)
- [Визуально проверьте тонер-картридж или картриджи](#)
- [Проверка бумаги и среды печати](#)
- [Попробуйте другой драйвер печати](#)
- [Проверка параметров режима EconoMode](#)
- [Регулировка плотности печати](#)
- [Устранение дефектов изображения](#)

Информацию об устранении определенных дефектов изображения см. в разделе Устранение дефектов изображения.

Обновление микропрограммы принтера

Попробуйте выполнить обновление микропрограммы принтера.

Дополнительную информацию см. на странице www.hp.com/support.

Печать из другой программы

Попробуйте выполнить печать из другой программы. Если страница печатается правильно, причиной возникновения неполадки является программа, с помощью которой выполняется печать.

Проверка параметра типа бумаги для задания печати

Проверьте параметры типа бумаги при печати из программы и наличие на отпечатках пятен, расплывчатых или слишком темных участков, деформированной бумаги, разбросанных точек тонера, незакрепленного тонера или областей, где тонер отсутствует.

- [Проверка параметров типа бумаги в принтере](#)
- [Проверка параметра типа бумаги \(Windows\)](#)
- [Проверка параметра типа бумаги \(macOS\)](#)

Проверка параметров типа бумаги в принтере

Проверьте параметры типа бумаги на панели управления принтера и при необходимости измените их значения.

1. Откройте лоток.
2. Убедитесь, что в лоток загружена бумага верного типа.
3. Закройте лоток.
4. Следуйте инструкциям на панели управления, чтобы подтвердить или изменить параметры типа бумаги для лотка.

Проверка параметра типа бумаги (Windows)

Проверьте параметр типа бумаги для Windows и при необходимости измените значение.

1. Из окна программы выберите параметр **Печать**.
2. Выберите принтер, затем нажмите **Свойства** или **Параметры**.
3. Выберите вкладку **Бумага/качество**.
4. В раскрывающемся списке **Тип бумаги** выберите **Дополнительно...**
5. Разверните параметры **Тип:** .
6. Разверните категорию типов бумаги, которая наилучшим образом описывает используемый тип.
7. Выберите параметр для используемого типа бумаги и нажмите кнопку **ОК**.
8. Нажмите кнопку **ОК**, чтобы закрыть диалоговое окно **Свойства документа**. В диалоговом окне **Печать** нажмите кнопку **ОК**, чтобы отправить задание на печать.

Проверка параметра типа бумаги (macOS)

Проверьте параметр типа бумаги для macOS и при необходимости измените значение.

1. Выберите меню **Файл**, затем нажмите **Печать**.
2. В меню **Принтер** выберите принтер.
3. По умолчанию драйвер печати показывает меню **Копии и страницы**. Откройте раскрывающийся список и выберите меню **Бумага/качество**.
4. Выберите тип из списка раскрывающегося меню **Media Type** (Тип материала).
5. Нажмите кнопку **Печать**.

Проверка статуса картриджа с тонером

Чтобы проверить оставшийся ресурс картриджа с тонером и, если применимо, других обслуживаемых элементов, выполните следующие действия.

- [Шаг 1. Печать страницы состояния расходных материалов](#)
- [Шаг 2. Проверка состояния расходных материалов](#)

Шаг 1. Печать страницы состояния расходных материалов

На странице с состоянием расходных материалов указывается состояние картриджа.

1. На главном экране панели управления принтера перейдите к приложению [Отчеты](#), затем выберите значок [Отчеты](#).
2. Выберите меню [Страницы конфигурации/состояния](#).
3. Выберите [Состояние расходных материалов](#), затем выберите [Печать](#), чтобы распечатать страницу.

Шаг 2. Проверка состояния расходных материалов

1. Просмотрите отчет о состоянии расходных материалов, чтобы проверить оставшийся ресурс картриджа с тонером и, если применимо, состояние других обслуживаемых элементов.

Использование картриджа с предположительно истекшим сроком службы может привести к возникновению проблем с качеством печати. На странице состояния расходных материалов указывается, когда уровень расходного материала очень низкий. Когда остаток расходного материала HP достигает слишком низкого значения, действие гарантии HP Premium Protection Warranty для этого расходного материала прекращается.

Картридж нужно заменить тогда, когда качество печати перестанет быть приемлемым. Подготовьте расходные материалы для замены, когда качество печати станет неприемлемым.

Если вы определите, что необходимо заменить картридж с тонером или другие обслуживаемые элементы, страница статуса расходных материалов содержит соответствующие номера деталей HP.

2. Убедитесь, что используете оригинальный картридж HP.

На подлинном картридже с тонером HP есть надпись "HP" или логотип HP. Дополнительные сведения об определении картриджей HP см. на сайте www.hp.com/go/learnaboutsupplies.

Печать страницы очистки

В процессе печати частицы бумаги, тонера и пыли могут накапливаться внутри принтера и вызывать проблемы с качеством печати, такие как пятна или точки тонера, пятна, линии, полосы или повторяющиеся отпечатки.

Для очистки тракта подачи бумаги выполните следующие действия.

1. На главном экране панели управления принтера перейдите к приложению [Инструменты поддержки](#), затем выберите значок [Инструменты поддержки](#).
2. Выберите следующие меню:


- "Обслуживание"
 - "Калибровка/очистка"
 - Страница очистки
3. Нажмите клавишу **Печать**, чтобы напечатать страницу.

На панели управления принтера отобразится сообщение **Очистка....** Для выполнения процесса очистки требуется несколько минут. Не выключайте принтер вплоть до завершения процесса очистки. По его завершении напечатанную страницу можно выбросить.

Визуально проверьте тонер-картридж или картриджи

Для осмотра каждого картриджа следующие действия.

1. Извлеките картриджи с тонером из принтера.
2. Проверьте плату памяти на предмет повреждений.
3. Осмотрите поверхность зеленого барабана переноса изображений.

 **ПРЕДУПРЕЖДЕНИЕ.** Не прикасайтесь к барабану переноса изображений. Отпечатки пальцев на барабане переноса изображений могут вызвать ухудшение качества печати.

4. При наличии царапин, отпечатков пальцев или других повреждений на фотобарабане замените картридж с тонером.
5. Установите картридж на место и напечатайте несколько страниц, чтобы убедиться в разрешении проблемы.

Проверка бумаги и среды печати

- [Шаг 1. Использование бумаги, соответствующей требованиям HP](#)
- [Шаг 2. Проверьте среду](#)
- [Шаг 3. Настройка лотка для бумаги](#)

Шаг 1. Использование бумаги, соответствующей требованиям HP

Некоторые проблемы с качеством печати возникают из-за использования бумаги, которая не соответствует заявленным требованиям HP.

- Всегда используйте тип бумаги, на который рассчитан принтер.
- Проверьте качество бумаги и удостоверьтесь в отсутствии надрезов, надрывов, разрезов, пятен, рыхлых частиц, пыли, морщин, пустот и неровных или загибающихся краев.
- Используйте бумагу, на которой раньше не производилась печать.
- Используйте бумагу, не содержащую металлических частиц, к примеру, блесток.
- Используйте бумагу, предназначенную для печати на лазерных принтерах. Не используйте бумагу, предназначенную для печати на струйных принтерах.
- Не используйте слишком грубую бумагу. Использование гладкой бумаги обычно приводит к улучшению результатов печати.

Шаг 2. Проверьте среду

Условия эксплуатации могут влиять на качество печати и являться типичной причиной проблем качества печати или подачи бумаги. Попробуйте применить указанные ниже решения.

- Не устанавливайте принтер рядом с открытыми окнами или дверями, а также рядом с кондиционерами воздуха.
- Убедитесь, что принтер не подвергается воздействию температур и влажности, не соответствующих техническим характеристикам.
- Не размещайте принтер в замкнутом пространстве, например в шкафу.
- Расположите принтер на ровной твердой поверхности.
- Удалите все, что закрывает вентиляционные отверстия на принтере. Для принтера требуется свободная циркуляция воздуха со всех сторон, в том числе сверху.
- Принтер должен быть защищен от попадания частиц пыли, пара, масла и прочих веществ, которые могут накапливаться внутри корпуса.

Шаг 3. Настройка лотка для бумаги

Выполните следующие действия, если при печати из конкретных лотков текст или изображения не выровнены по центру или в соответствии с требованиями.

1. На главном экране панели управления принтера перейдите к приложению [Параметры](#), затем выберите значок [Параметры](#).
2. Выберите следующие меню:

- [Копирование/печать](#) или [Печать](#)
 - [Качество печати](#)
 - [Регистрация изображения](#)
3. Выберите [Лоток](#), а затем выберите лоток для настройки.
 4. Выберите [Печать тестовой страницы](#) и следуйте инструкциям на печатных страницах.
 5. Еще раз выберите [Печать тестовой страницы](#), чтобы проверить результаты, и внесите дальнейшие изменения при необходимости.
 6. Выберите [Готово](#), чтобы сохранить новые настройки.

Попробуйте другой драйвер печати

Если печать выполняется из программы, и на распечатанных страницах присутствуют неожиданные линии на изображениях, пропавший текст, пропавшие картинки, неправильное форматирование или неверные шрифты, попробуйте другой драйвер печати.

Загрузите любой из следующих драйверов с веб-сайта HP: www.hp.com/support/ljM507.

Драйвер HP PCL 6	Если доступен драйвер печати для этого конкретного принтера, в нем есть поддержка устаревших ОС, таких как Windows® XP и Windows Vista®. Список поддерживаемых ОС см. на веб-сайте www.hp.com/go/support .
Драйвер HP PCL 6	В драйвере печати для этого конкретного принтера есть поддержка ОС Windows 7 и более новых ОС, в которых есть поддержка драйверов версии 3. Список поддерживаемых ОС см. на веб-сайте www.hp.com/go/support .
Драйвер HP PCL-6	В драйвере печати для этого конкретного принтера есть поддержка ОС Windows 8 и более новых ОС, в которых есть поддержка драйверов версии 4. Список поддерживаемых ОС см. на веб-сайте www.hp.com/go/support .
Драйвер HP UPD PS	<ul style="list-style-type: none"> • Рекомендован для печати из программного обеспечения Adobe® или из других программных продуктов для работы со сложной графикой. • Обеспечивает поддержку печати в соответствии с требованиями эмуляции Postscript, а также поддержку шрифтов Postscript Flash
Универсальный драйвер печати HP UPD PCL 6	<ul style="list-style-type: none"> • Рекомендуется для печати во всех средах Windows • Обеспечивает наилучшие скорость и качество печати, а также полную поддержку функций принтера для большинства пользователей • Разрабатывался специально для работы с интерфейсом графического устройства Windows (GDI), что позволяет обеспечить наилучшую скорость печати в средах Windows • Не гарантируется полная совместимость со сторонним и пользовательским программным обеспечением на основе PCL 5

Проверка параметров режима EconoMode

Компания HP не рекомендует постоянно использовать режим EconoMode. Если режим EconoMode используется все время, износ механических деталей печатающего картриджа может произойти до того, как будет израсходован порошок тонера. Если качество печати ухудшилось до неприемлемого, замените картридж с тонером.



ПРИМЕЧАНИЕ. Эта функция доступна в драйвере PCL 6 для Windows. Если этот драйвер не используется, можно использовать эту функцию при помощи встроенного веб-сервера HP.

Если вся страница слишком светлая или слишком темная, выполните следующие действия.

1. Из окна программы выберите параметр **Печать**.
2. Выберите принтер, затем нажмите **Свойства** или **Параметры**.
3. Выберите вкладку **Бумага/качество** и найдите область **Качество печати**.
4. Если вся страница слишком темная:
 - Выберите параметр **600 dpi**, если доступно.
 - Установите флажок **EconoMode**, чтобы включить функцию.

Если вся страница слишком светлая:

- Выберите параметр **FastRes 1200**, если доступно.
 - Снимите флажок **EconoMode**, чтобы отключить функцию.
5. Нажмите кнопку **ОК**, чтобы закрыть диалоговое окно **Свойства документа**. В диалоговом окне **Печать** нажмите кнопку **ОК**, чтобы распечатать задание.

Регулировка плотности печати





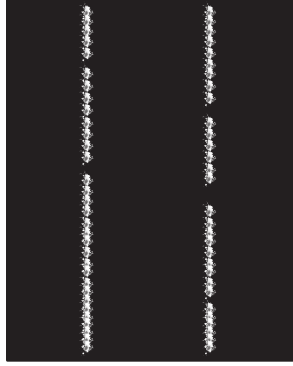
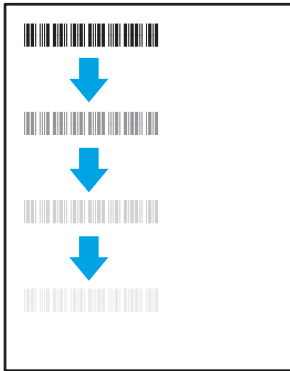

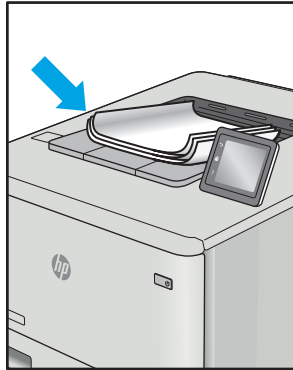
Воспользуйтесь панелью управления принтера для регулировки плотности печати.

1. На главном экране панели управления принтера перейдите к приложению **Параметры**, затем выберите значок **Параметры**.
2. Откройте следующие меню:
 - **Копирование/печать** или **Печать**
 - **Качество печати**
 - **Плотность тонера**
3. Переместите ползунок по направлению к **Меньше** или **Больше** для выбора нужной плотности тонера.

Устранение дефектов изображения


Ознакомьтесь с примерами дефектов изображения и действиями по их устранению.

Таблица 6-1 Краткое справочное руководство по таблице дефектов изображения

Пример	Описание	Возможные решения
Таблица 6-8 Слабый отпечаток на стр. 136	Таблица 6-6 Серый фон или темная печать на стр. 135	Таблица 6-4 Пустая страница без отпечатков на стр. 133
		
Таблица 6-3 Черная страница на стр. 133	Таблица 6-2 Дефекты, связанные с нанесением полос на стр. 132	Таблица 6-10 Дефекты, связанные с полосами на стр. 138
		
Таблица 6-5 Дефекты закрепления/блока термического закрепления на стр. 134	Таблица 6-7 Дефекты размещения изображений на стр. 135	Таблица 6-9 Дефекты вывода на стр. 137
		

Часто дефекты изображений, независимо от причины, можно устранить с помощью схожих действий. Выполните следующие действия в качестве начальной меры для устранения дефектов изображения.

1. Напечатайте документ повторно. Дефекты качества печати могут быть временными или могут полностью исчезнуть с продолжением печати.
2. Проверьте состояние картриджа или картриджей. Если картридж находится в состоянии **Очень низкий уровень** (он превысил установленный срок службы), замените картридж.
3. Убедитесь, что драйвер и настройки печати соответствуют носителю, загруженному в лоток. Попробуйте использовать другую пачку носителя или другой лоток. Попробуйте использовать другой режим печати.
4. Убедитесь, что принтер работает в поддерживаемых условиях по температуре/влажности.
5. Убедитесь, что формат, размер и плотность бумаги поддерживаются принтером. См. страницу службы поддержки принтера на support.hp.com для получения списка поддерживаемых форматов и типов бумаги для принтера.

 **ПРИМЕЧАНИЕ.** Термин «закрепление» обозначает часть процесса печати, при которой тонер закрепляется на бумаге.

Показанные ниже примеры относятся к бумаге формата Letter, которая подается в принтер коротким краем вперед.

Таблица 6-2 Дефекты, связанные с нанесением полос

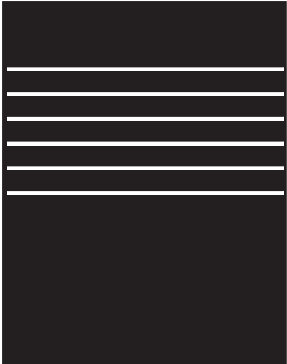
Пример	Описание	Возможные решения
	Темные или светлые линии, расположенные по всей длине листа сверху вниз, широко разнесенные и/или возникающие под воздействием электрического импульса. Они могут быть резкими или нечеткими. Дефект отображается только в областях заполнения, где нет текста или в областях, где нет отпечатков.	<ol style="list-style-type: none"> 1. Напечатайте документ повторно. 2. Попробуйте выполнить печать из другого лотка. 3. Замените картридж. 4. Используйте другой тип бумаги. 5. Только для моделей Enterprise. На главном экране панели управления принтера перейдите к меню Настройка типа бумаги, а затем выберите режим печати, предназначенный для немного более плотных носителей, чем вы используете. Это замедляет скорость печати и может улучшить качество печати. 6. Если проблема не устранена, перейдите на веб-сайт support.hp.com.

Таблица 6-3 Черная страница


Пример	Описание	Возможные решения
	Напечатанная страница полностью черная.	<ol style="list-style-type: none">1. Визуально проверьте картридж на наличие повреждений.2. Проверьте правильность установки картриджа.3. Замените картридж4. Если проблема не устранена, перейдите на веб-сайт support.hp.com.

Таблица 6-4 Пустая страница без отпечатков

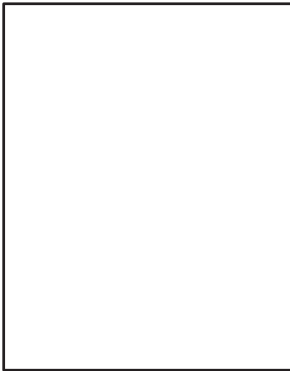
Пример	Описание	Возможные решения
	Страница пустая и не содержит отпечатков.	<ol style="list-style-type: none">1. Убедитесь, что используются подлинные картриджи HP.2. Проверьте правильность установки картриджа.3. Выполните печать с использованием с другого картриджа.4. Проверьте тип бумаги в лотке для бумаги и измените параметры принтера для соответствия. При необходимости выберите менее плотный тип бумаги.5. Если проблема не устранена, перейдите на веб-сайт support.hp.com.

Таблица 6-5 Дефекты закрепления/блока термического закрепления

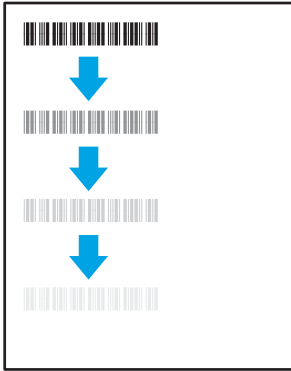
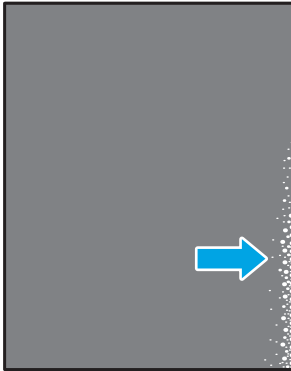
Пример	Описание	Возможные решения
	<p>Небольшие тени или сдвиги изображения, повторяющиеся по всей длине листа. Повторяющееся изображение может становиться менее четким с каждым повтором.</p>	<ol style="list-style-type: none"> 1. Напечатайте документ повторно. 2. Проверьте тип бумаги в лотке для бумаги и измените параметры принтера для соответствия. При необходимости выберите менее плотный тип бумаги. 3. Если проблема не устранена, перейдите на веб-сайт support.hp.com.
	<p>Тонер смазывается вдоль края листа. Этот дефект наиболее часто встречается по краям листов при печати заданий с использованием большого количества тонера и на тонких носителях, но может встречаться и в любом другом месте листа.</p>	<ol style="list-style-type: none"> 1. Напечатайте документ повторно. 2. Проверьте тип бумаги в лотке для бумаги и измените параметры принтера для соответствия. При необходимости выберите более плотный тип бумаги. 3. Только для моделей Enterprise: С панели управления принтера перейдите к меню От края до края, а затем выберите Обычная. Напечатайте документ повторно. 4. Только для моделей Enterprise: С панели управления принтера выберите Авто - включая поля и повторно напечатайте документ. 5. Если проблема не устранена, перейдите на веб-сайт support.hp.com.

Таблица 6-6 Серый фон или темная печать


Пример	Описание	Возможные решения
	<p>Изображение или текст темнее, чем должны быть, и/или появляется фон серого цвета.</p>	<ol style="list-style-type: none"> 1. Убедитесь, что бумага в лотках еще не проходила через принтер. 2. Используйте другой тип бумаги. 3. Напечатайте документ повторно. 4. Только для монохромных моделей. На главном экране панели управления принтера перейдите к меню Регулировка плотности тонера, а затем задайте более низкий уровень плотности тонера. 5. Убедитесь, что принтер работает в поддерживаемом диапазоне температур и влажности. 6. Замените картридж. 7. Если проблема не устранена, перейдите на веб-сайт support.hp.com.

Таблица 6-7 Дефекты размещения изображений


Пример	Описание	Возможные решения
	<p>Изображение не располагается по центру страницы или перекошено. Дефект происходит, когда бумага расположена неправильно, так как она забирается из лотка и перемещается через тракт прохождения бумаги.</p>	<ol style="list-style-type: none"> 1. Напечатайте документ повторно. 2. Извлеките бумагу, а затем снова загрузите в лоток. Убедитесь, что края бумаги выровнены со всех сторон. 3. Убедитесь, что верх стопки бумаги располагается ниже индикатора заполнения лотка. Не следует переполнять лоток. 4. Убедитесь, что направляющие бумаги отрегулированы для нужного размера бумаги. Не сдвигайте направляющие слишком плотно по стопке бумаги. Сдвиньте их по указателям или по меткам лотка. 5. Если проблема не устранена, перейдите на веб-сайт support.hp.com.

Таблица 6-8 Слабый отпечаток


Пример	Описание	Возможные решения
	<p>Напечатанное изображение светлое или блеклое на всем листе.</p>	<ol style="list-style-type: none"> 1. Напечатайте документ повторно. 2. Извлеките картридж, а затем встряхните его для равномерного распределения тонера. 3. Только для монохромных моделей. Убедитесь, что параметр EсоpoMode отключен на панели управления принтера и в драйвере печати. 4. Проверьте правильность установки картриджа. 5. Напечатайте страницу состояния расходных материалов и проверьте срок службы и оставшийся ресурс картриджа. 6. Замените картридж. 7. Если проблема не устранена, перейдите на веб-сайт support.hp.com.

Таблица 6-9 Дефекты вывода

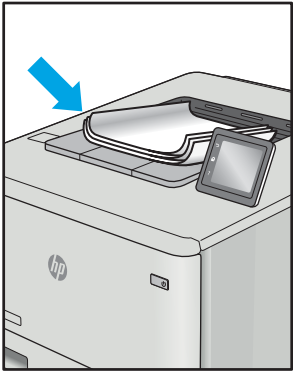
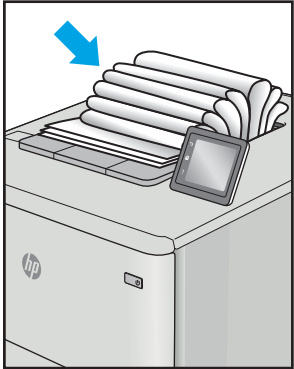
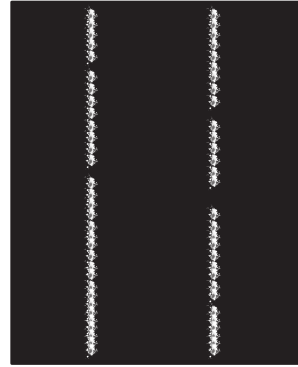
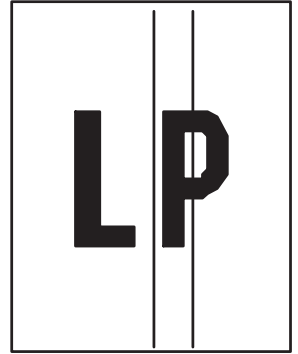
Пример	Описание	Возможные решения
	<p>После печати листы скручиваются по краям. Скрученные края могут быть вдоль длинной или короткой стороны бумаги. Возможно возникновение двух типов скручивания:</p> <ul style="list-style-type: none"> • Положительное скручивание. Бумага скручивается по направлению к печатной стороне. Этот дефект наблюдается в сухой среде или при печати страниц с использованием большого количества тонера. • Негативное скручивание. Бумага скручивается по направлению от печатной стороны. Этот дефект наблюдается во влажной среде или при печати страниц с использованием небольшого количества тонера. 	<ol style="list-style-type: none"> 1. Напечатайте документ повторно. 2. Положительное скручивание. На панели управления принтера выберите более плотный тип бумаги. Более плотный тип бумаги способствует более высокой температуре печати. Негативное скручивание. На панели управления принтера выберите менее плотный тип бумаги. Менее плотный тип бумаги способствует более низкой температуре печати. Попробуйте хранить бумагу перед использованием в сухих условиях или используйте бумагу из недавно открытой упаковки. 3. Печать в режиме двусторонней печати. 4. Если проблема не устранена, перейдите на веб-сайт support.hp.com.
	<p>Бумага не складывается должным образом в выходном лотке. Стопка может быть неровной, перекошенной или страницы могут выпадать из лотка на пол. Любое из следующих условий может привести к появлению этого дефекта:</p> <ul style="list-style-type: none"> • Сильное скручивание бумаги • Бумага в лотке смята или деформирована • Используется нестандартный тип бумаги, например конверты • Выходной лоток переполнен 	<ol style="list-style-type: none"> 1. Напечатайте документ повторно. 2. Выдвиньте удлинитель выходного лотка 3. Если причиной дефекта является сильное скручивание, см. процедуру устранения скручивания выводимой бумаги. 4. Используйте другой тип бумаги. 5. Используйте бумагу из недавно открытой упаковки. 6. Извлеките бумагу из выходного лотка, пока он не переполнился. 7. Если проблема не устранена, перейдите на веб-сайт support.hp.com.

Таблица 6-10 Дефекты, связанные с полосами

Пример	Описание	Возможные решения
	<p>Светлые вертикальные полосы, которые обычно идут по всей длине листа. Дефект отображается только в областях заполнения, где нет текста или в областях, где нет отпечатков.</p>	<ol style="list-style-type: none"> 1. Напечатайте документ повторно. 2. Извлеките картридж, а затем встряхните его для равномерного распределения тонера. 3. Если проблема не устранена, перейдите на веб-сайт support.hp.com. <p>ПРИМЕЧАНИЕ. Светлые и темные вертикальные полосы могут возникать при печати в условиях, находящихся за пределами указанного диапазона для температуры и влажности. См. допустимые уровни температуры и влажности в требованиях к окружающей среде принтера.</p>
	<p>Темные вертикальные линии, проходящие по всей длине листа. Дефект может произойти в любой области листа: в области заливки или в местах, где нет отпечатков.</p>	<ol style="list-style-type: none"> 1. Напечатайте документ повторно. 2. Извлеките картридж, а затем встряхните его для равномерного распределения тонера. 3. Распечатайте страницу очистки. 4. Проверьте уровень тонера в картридже. 5. Если проблема не устранена, перейдите на веб-сайт support.hp.com.

Решение проблем проводной сети

- [Введение](#)
- [Некачественное подключение на физическом уровне](#)
- [Компьютер не может связаться с принтером](#)
- [В принтере используется неверное подключение и неправильные параметры двусторонней печати](#)
- [Новое программное обеспечение может вызывать неполадки с совместимостью.](#)
- [Неправильные настройки компьютера или рабочей станции](#)
- [Принтер отключен или настройки сети неверны](#)

Введение

Некоторые типы проблем могут указать на возникновение проблем с сетевым соединением. Такие проблемы включают следующее:

Некачественное подключение на физическом уровне

1. Убедитесь в том, что принтер подключен к соответствующему сетевому порту с помощью кабеля требуемой длины.
2. Убедитесь в надежности кабельных соединений.
3. Проведите осмотр подключения сетевого порта на задней панели принтера и убедитесь, что индикатор активности желтого цвета мигает, показывая наличие сетевого трафика, а индикатор состояния зеленого цвета горит, показывая наличие соединения с сетью.
4. Если неполадку устранить не удастся, замените кабель или подключите устройство к другому порту на концентраторе.

Компьютер не может связаться с принтером

1. Убедитесь в наличии сетевого соединения, проверив связь с устройством с помощью команды ping.
 - а. Откройте командную строку компьютера.
 - При работе в ОС Windows, щелкните **Пуск**, выберите **Выполнить**, введите команду `cmd` и нажмите **Ввод**.
 - Для macOS: перейдите в **Приложения**, затем **Утилиты** и откройте **Терминал**.
 - б. Введите `ping` и IP-адрес принтера.
 - в. Если выводится время отклика — сеть исправна.
2. Если выполнить команду ping не удалось, проверьте, включены ли концентраторы сети, а затем убедитесь в том, что в сетевых параметрах, настройках принтера и компьютера указана одна и та же сеть (называемая также «подсеть»).
3. Откройте свойства принтера и щелкните на вкладке **Порты**. Убедитесь в правильности текущего IP-адреса для принтера. IP-адрес принтера указан на странице конфигурации.

4. Если принтер устанавливался с использованием стандартного для HP порта TCP/IP, отметьте флажок **Всегда печатать с этого принтера, даже при изменении IP-адреса**.
5. Если принтер устанавливался с использованием стандартного порта для Microsoft TCP/IP, используйте имя хоста принтера, а не IP-адрес.
6. Если IP-адрес правильный, удалите принтер и добавьте его снова.

В принтере используется неверное подключение и неправильные параметры двусторонней печати

HP рекомендует оставлять эти параметры в автоматическом режиме (значение по умолчанию). При смене указанных параметров следует изменить и сетевые настройки.

Новое программное обеспечение может вызывать неполадки с совместимостью.

Проверьте правильность установки нового программного обеспечения и драйвера печати.

Неправильные настройки компьютера или рабочей станции

1. Проверьте драйверы сети, драйверы печати и параметры переадресации в сети.
2. Проверьте правильность настройки операционной системы.

Принтер отключен или настройки сети неверны


1. Посмотрите страницы конфигурации/ сетевого подключения принтера, и проверьте состояние параметров сети и сетевых протоколов.
2. При необходимости измените конфигурацию сети.


Решение проблем беспроводной сети

- [Введение](#)
- [Контрольный список для проверки беспроводного соединения](#)
- [Принтер перестает печатать после завершения настройки беспроводного соединения](#)
- [Принтер не печатает, а на компьютере установлен брандмауэр стороннего разработчика](#)
- [Беспроводное соединение не работает после перемещения беспроводного маршрутизатора или принтера](#)
- [Невозможно подсоединить дополнительные компьютеры к принтеру с функциями беспроводной связи](#)
- [Принтер с беспроводным соединением теряет связь при подсоединении к виртуальной частной сети \(VPN\)](#)
- [Сеть не представлена в списке беспроводных сетей](#)
- [Беспроводная сеть не функционирует](#)
- [Уменьшение помех в беспроводной сети](#)

Введение

Используйте данные по устранению неполадок для помощи в решении проблем.

 **ПРИМЕЧАНИЕ.** Чтобы убедиться, что на принтере доступны функции печати HP NFC, Wi-Fi, BLE или другие возможности беспроводной печати, напечатайте страницу конфигурации с помощью панели управления.

 **ПРИМЕЧАНИЕ.** Если периодически пропадает сетевое подключение, сначала следует обновить микропрограмму принтера. Чтобы получить дополнительные инструкции по обновлению микропрограммы принтера, перейдите по адресу <http://support.hp.com>, выполните поиск своего принтера и найдите "обновить микропрограмму".

Контрольный список для проверки беспроводного соединения

- Если принтер не поддерживает одновременное подключение к проводной и беспроводной сети, убедитесь, что сетевой кабель не подключен.
- Убедитесь в том, что принтер и беспроводной маршрутизатор включены, и на них подается питание. Также, проверьте, включено ли беспроводное подключение на принтере. (Индикатор беспроводной сети горит постоянно, когда принтер подключен к беспроводной сети, и мигает при поиске беспроводной сети.)
- Убедитесь в правильности идентификатора SSID:
 - При беспроводном подключении к существующей сети убедитесь, что мобильное устройство подключено к правильному маршрутизатору/точке доступа.
 - При подключении к Wi-Fi Direct распечатайте страницу конфигурации для определения SSID принтера.

Если вы уверены в правильности SSID, снова настройте беспроводное соединение.

- При работе в защищенных сетях убедитесь в правильности информации о безопасности. Если информация о безопасности неверна, снова настройте беспроводное соединение.
- Если беспроводная сеть работает без сбоев, попытайтесь получить доступ к другим компьютерам по беспроводной сети. Если сеть располагает выходом в Интернет, попытайтесь соединиться с Интернетом по беспроводному соединению.
- Проверьте, что метод шифрования (AES или TKIP) является одинаковым как для принтера, так и для точки беспроводного доступа (в сетях с использованием защиты WPA).
- Убедитесь, что принтер находится в диапазоне действия беспроводной сети. Для большинства сетей принтер должен находиться в пределах 30 м от точки беспроводного доступа (беспроводного маршрутизатора).
- Объекты не должны создавать помех для прохождения радиосигнала. Удалите любые крупные металлические объекты, расположенные между точкой доступа и принтером. Между принтером и точкой беспроводного доступа не должно быть металлических или бетонных столбов, стен или несущих колонн.
- Принтер должен быть размещен вдали от электронных устройств, являющихся источниками помех. Некоторые устройства могут создавать помехи для радиосигнала, к ним относятся электродвигатели, беспроводные телефоны, камеры видеонаблюдения, другие беспроводные сети, а также аппаратура с функцией Bluetooth.
- Драйвер печати должен быть установлен на компьютере.
- Убедитесь, что выбран правильный порт принтера.
- Убедитесь, что компьютер и принтер подсоединены к одной беспроводной сети.
- Если вы используете несколько беспроводных сигналов, и вам необходимо, чтобы принтер поддерживал двухдиапазонные сети на частоте 2,4 ГГц и 5 ГГц, установите устройство сервера печати HP Jetdirect 2900nw.
- Для macOS убедитесь, что беспроводной маршрутизатор поддерживает протокол Bonjour.

Принтер перестает печатать после завершения настройки беспроводного соединения

1. Убедитесь в том, что принтер включен и готов к работе.
2. Отключите межсетевые экраны на своем компьютере.
3. Убедитесь в правильной работе сети.
4. Убедитесь в правильности работы своего компьютера. При необходимости перезагрузите компьютер.
5. Убедитесь, что встроенный веб-сервер HP открывается с компьютера, подключенного к этой сети.

Принтер не печатает, а на компьютере установлен брандмауэр стороннего разработчика

1. Обновите программу межсетевых экранов до последней версии, доступной у разработчика.
2. Если программы подают запрос на доступ к брандмауэру при установке принтера или попытке печати, убедитесь в том, что вы не препятствуете работе программ.
3. Временно отключите брандмауэр, затем установите программу беспроводной связи с принтером на компьютер. Включите межсетевую экран по окончании установки беспроводного соединения.

Беспроводное соединение не работает после перемещения беспроводного маршрутизатора или принтера

1. Убедитесь в том, что маршрутизатор или принтер подсоединены к той же сети, что и компьютер.
2. Распечатайте страницу конфигурации.
3. Сравните идентификатор SSID на странице конфигурации с SSID конфигурации принтера для компьютера.
4. Если значения разные, устройства подсоединены к разным сетям. Повторно выполните настройку беспроводного соединения принтера.

Невозможно подсоединить дополнительные компьютеры к принтеру с функциями беспроводной связи

1. Убедитесь, что другие компьютеры находятся в зоне действия беспроводной сети и никакие объекты не препятствуют прохождению сигнала. Для большинства беспроводных сетей, зона действия лежит в пределах 30 м от точки доступа.
2. Убедитесь в том, что принтер включен и готов к работе.
3. Убедитесь в том, что одновременных пользователей Wireless Direct Print не более 5.
4. Отключите межсетевые экраны на своем компьютере.
5. Убедитесь в правильной работе сети.
6. Убедитесь в правильности работы своего компьютера. При необходимости перезагрузите компьютер.

Принтер с беспроводным соединением теряет связь при подсоединении к виртуальной частной сети (VPN)

- Одновременная работа VPN и других сетей невозможна.

Сеть не представлена в списке беспроводных сетей

- Проверьте включение и питание беспроводного маршрутизатора.
- Сеть может быть скрыта. Тем не менее, возможность подключения к скрытой сети остается. Убедитесь, что маршрутизатор/точка доступа передают идентификатор SSID, проверив их SSID в доступных сетях, отображаемых на мобильном устройстве.

Беспроводная сеть не функционирует

1. Если принтер не поддерживает одновременное подключение к проводной и беспроводной сети, убедитесь, что сетевой кабель отключен.
2. Чтобы проверить, действительно ли утеряна связь, попробуйте подсоединить другие устройства к сети.
3. Убедитесь в наличии сетевого соединения, проверив связь с устройством с помощью команды ping.
 - a. Откройте командную строку компьютера.
 - При работе в ОС Windows, щелкните **Пуск**, выберите **Выполнить**, введите команду `cmd` и нажмите **Ввод**.
 - Для macOS: перейдите в **Приложения**, затем **Утилиты** и откройте **Терминал**.
 - б. Введите `ping`, а затем — IP-адрес маршрутизатора.
 - в. Если выводится время отклика — сеть исправна.
4. Убедитесь в том, что маршрутизатор или принтер подсоединены к той же сети, что и компьютер.
 - a. Распечатайте страницу конфигурации.
 - б. Сравните идентификатор SSID в отчете о конфигурации с SSID конфигурации принтера для компьютера.
 - в. Если значения разные, устройства подсоединены к разным сетям. Повторно выполните настройку беспроводного соединения принтера.

Уменьшение помех в беспроводной сети

Выполнение следующих рекомендаций способствует уменьшению помех в беспроводной сети:

- Не следует устанавливать беспроводные устройства вблизи крупногабаритных металлических предметов, например металлических шкафов для хранения документов или источников электромагнитного излучения, таких как микроволновые печи и беспроводные телефоны. Такие объекты могут вызывать искажение радиосигналов.
- Не следует устанавливать беспроводные устройства вблизи массивной каменной кладки и других строительных конструкций. Такие объекты ослабляют уровень сигнала за счет его поглощения.
- Беспроводной маршрутизатор следует устанавливать по центру в пределах прямой видимости от беспроводных принтеров.

Указатель

A

- адрес IPv4 81
- Адрес IPv6 81
- альтернативный режим бланков 20, 22, 23, 26

Б

- безопасность
 - в комплекте 12
 - зашифрованный жесткий диск 86, 88
- беспроводная сеть
 - решение проблем 141
- блок термического закрепления
 - замытие 107
- блокировка
 - форматер 86, 88
- бумага
 - выбор 123, 124, 128
 - загрузка в лоток 1 20
 - загрузка лотка 2 и лотков на 550 листов 23
 - замытие 107
 - замытия 108
 - лоток 1 ориентация 20, 21
 - ориентация бумаги в лотке 2 и лотках на 550 листов 23, 25
- бумага, заказ 30

В

- в ручном режиме (на обеих сторонах)
 - параметры (Windows) 48
 - Windows 48
- веб-сайты
 - служба поддержки 94
 - HP Web Jetadmin, загрузка 91
- Веб-службы HP
 - включение 72, 74, 77

- вес, принтер 12, 16
- восстановление заводских настроек 96
- Встроенный веб-сервер
 - изменение имени принтера 81
 - изменение параметров сети 81
 - открытие 81
- Встроенный веб-сервер (EWS)
 - к беспроводной сети 72
 - назначение паролей 86, 87
 - функции 72
- Встроенный веб-сервер (EWS) HP
 - к беспроводной сети 72
 - функции 72
- Встроенный веб-сервер HP
 - Веб-службы HP 72, 74, 77
 - изменение имени принтера 81
 - изменение параметров сети 81
 - информационные страницы 72, 74
 - настройки сети 72, 74, 78
 - настройки факса 72, 74
 - общая конфигурация 72, 74
 - открытие 81
 - параметры безопасности 72, 74, 77
 - параметры копирования 72, 74
 - параметры печати 72, 74, 76
 - параметры сканирования 72, 74
 - параметры цифровой отправки 72, 74
 - расходные материалы 76
 - список прочих ссылок 72, 74, 79
 - средства устранения неполадок 72, 74, 76

- выходной лоток
 - поиск 4
 - устранение замятия 107

Д

- двусторонняя печать
 - вручную (Mac) 52
 - вручную (Windows) 48
 - параметры (Windows) 48
 - Mac 52
 - Windows 48
- двусторонняя печать вручную
 - Mac 52
 - Windows 48
- дополнительное устройство NFC
 - номер детали 30
- дополнительные принадлежности
 - номера деталей 30
 - обзор 29
 - размещение заказа 30

Ж

- жесткие диски
 - зашифрованный 86, 88
- Жесткий диск.
 - номер детали 30

З

- загрузка
 - бумаги в лоток 1 20
 - бумаги в лоток 2 и лотки на 550 листов 23
- задания, сохраненные
 - параметры Mac 55
 - Печать 55
 - создание (Windows) 55
 - удаление 55, 58

задняя дверца
 замятие 107
 поиск 5
замена
 Картридж с тонером 41
замок, гнездо для троса на
 форматере
 поиск 5
замятие
 автоматическая навигация 107,
 108
 блок термического
 закрепления 107
 Входной лоток повышенной
 емкости на 2000 листов 107
 выходной лоток 107
 задняя дверца 107
 Лотки на 550 листов 107
 Лоток 1 107
 Лоток 2 107
 местоположения 107
 причины 107
замятие бумаги
 блок термического
 закрепления 107
 выходной лоток 107
 задняя дверца 107
 Лотки на 550 листов 107
 Лоток 1 107
 Лоток 2 107
 местоположения 107
замятие бумаги;
 местоположения 107
замятия
 местоположения 107
 причины 108
запасные детали
 номера деталей 30, 31
защита картриджей 32, 37
защитить картриджи 32, 37

И

интерактивная поддержка 94
интерактивная справка, панель
 управления 94
интерфейсные порты
 поиск 4, 5
информационные страницы
 Встроенный веб-сервер HP 72,
 74

К

калибровка
 цвета 123
картридж
 замена 41
 номера деталей 41
 номера для заказа 41
Картридж с тонером
 замена 41
 использование при низком
 уровне 98
 компоненты 41
 номера деталей 41
 номера для заказа 41
 параметры нижнего предела
 98
Картриджи с тонером
 номера деталей 30, 31
качество изображения
 проверка статуса картриджа с
 тонером 123, 124, 126
Клавиатура
 поиск 4
клавиша Вкл./Выкл.
 поиск 4
Кнопка «Справка»
 поиск 4, 6, 9
Кнопка «ОК»
 поиск 6
Кнопка возврата
 поиск 6
Кнопка входа
 поиск 4, 9
Кнопка выхода
 поиск 4, 9
Кнопка главного экрана
 поиск 4, 6, 9
Кнопка информации
 поиск 9
Кнопка папки
 поиск 6
Кнопка Стоп
 поиск 6
Кнопка Clear (Очистить)
 поиск 6
код продукта
 поиск 4, 5
Компоненты
 обзор 29

конверты
 ориентация 20, 21
конверты, загрузка 27
контрольный список
 для проверки беспроводного
 соединения 141
конфиденциальная печать 55

Л

локальная сеть (LAN)
 поиск 4, 5
лотки
 в комплекте 12
 емкость 12
 использование альтернативного
 режима фирменных бланков
 22, 26
 поиск 4
лотки для бумаги
 номера деталей 30
 обзор 19
лотки для бумаги на 550 листов
 номера деталей 30
Лотки на 550 листов
 замятие 107
Лоток 1
 загрузка конвертов 27
 замятие 107
 ориентация бумаги 20, 21
Лоток 2
 замятие 107
Лоток 2 и лотки на 550 листов
 загрузка 23
 ориентация бумаги 23, 25
лоток, выходной
 поиск 4

М

маска подсети 81
материал для печати
 загрузка в лоток 1 20
микросхема памяти (тонер)
 поиск 41
мобильная печать
 устройства Android 59, 62
мобильная печать, поддерживаемое
 программное обеспечение 12, 15

Н

наклейки

печать (Windows) 48

печать на 28

накопители USB

печать из 63

настройки сети

Встроенный веб-сервер HP 72, 74, 78

настройки факса

Встроенный веб-сервер HP 72, 74

несколько страниц на листе

печать (Mac) 52

печать (Windows) 48

номера деталей

дополнительные

принадлежности 30

запасные детали 30, 31

Картриджи с тонером 30, 31

расходные материалы 30, 31

О

общая конфигурация

Встроенный веб-сервер HP 72, 74

опасность поражения

электрическим током 3

операционные системы,

поддерживаемые 12, 13

очистка

тракт прохождения бумаги 123, 124

П

панель управления

нахождение функций 4

поиск 4

расположение функций на 2,7-дюймовой панели

управления 6

расположение функций на

сенсорной панели

управления 9

справка 94

Параметр EconoMode 123, 124

параметры

восстановление заводских значений параметров (по умолчанию) 96

параметры безопасности

Встроенный веб-сервер HP 72, 74, 77

параметры двусторонней печати по сети, изменение 81

параметры драйвера Mac

Хранение заданий 55

параметры копирования

Встроенный веб-сервер HP 72, 74

параметры печати

Встроенный веб-сервер HP 72, 74, 76

параметры сканирования

Встроенный веб-сервер HP 72, 74

параметры скорости сетевого

соединения, изменение 81

параметры цвета

изменение, Windows 123

параметры цифровой отправки

Встроенный веб-сервер HP 72, 74

печать

документ на флэш-накопителе

USB 66

обзор 47

Печать

с накопителей USB 63

сохраненные задания 55

Печать на базе технологии NFC 60

печать на обеих сторонах

вручную, Windows 48

параметры (Windows) 48

Mac 52

Windows 48

Печать по протоколу Near Field

Communication 59

печать через USB-порт для

облегченного доступа 63

питание, выключатель

поиск 4

поддерживаемые операционные

системы 13

поддержка

онлайн 94

подлинные картриджи HP 32, 33

подставка

номер детали 30

политика по картриджам 32, 33

помехи в беспроводной сети 141, 144

Порт печати Hi-Speed USB 2.0

поиск 4, 5

Порт LAN

поиск 4, 5

Порт RJ-45

поиск 4, 5

Порт USB

включение 63, 64, 68, 69

поиск 4, 5

порты

поиск 4, 5

порты USB, дополнительные

номер детали 30

потребление электроэнергии

1 Вт или меньше 89

потребляемая

мощность 12, 17

Принтер

обзор 1

проблемы с захватом бумаги

устранение 101, 103

Программа поддержки HP Customer

Care 94

Программное обеспечение HP

ePrint 59

программы печати,

поддерживаемые 12

программы, поддерживаемые 12

прозрачные пленки

печать (Windows) 48

Протокол IPsec (IP Security) 86, 88

Р

размеры, принтер 12, 16

размещение заказа

расходные материалы и

дополнительные

принадлежности 30

разъем питания

поиск 4, 5

расход электроэнергии,

оптимизация 89

расходные материалы

Встроенный веб-сервер HP 76

замена картриджа с тонером 41

использование при низком

уровне 98

номера деталей 30, 31

- обзор 29
- параметры нижнего предела 98
- размещение заказа 30
- режим ожидания
 - настройка 89
- решение проблем
 - беспроводная сеть 141
 - заятие 107
 - заятия 108
 - неполадки сети 139
 - проблемы при подаче бумаги 101
 - проверка статуса картриджа с тонером 123, 124, 126
 - проводная сеть 139
- С**
 - сенсорный экран
 - нахождение функций 4, 9
 - сервер беспроводной печати
 - номер детали 30
 - серийный номер
 - поиск 4, 5
 - сети
 - адрес IPv4 81
 - Адрес IPv6 81
 - маска подсети 81
 - поддерживается 12
 - шлюз по умолчанию 81
 - HP Web Jetadmin 91
 - сеть
 - имя принтера, изменение 81
 - параметры, изменение 81
 - параметры, просмотр 81
 - системные требования
 - Встроенный веб-сервер HP 72
 - минимум 12
 - скорость, оптимизация 89
 - сохраненные задания
 - в ОС Windows 55
 - Печать 55
 - создание (Mac) 55
 - создание (Windows) 55
 - удаление 55, 58
 - специальной бумаги
 - печать (Windows) 48
 - список прочих ссылок
 - Встроенный веб-сервер HP 72, 74, 79

- справка, панель управления 94
- средства устранения неполадок
 - Встроенный веб-сервер HP 72, 74, 76
- страниц в минуту 12
- страниц на листе
 - выбор (Mac) 52
 - выбор (Windows) 48

- Т**
 - техническая поддержка
 - онлайн 94
 - технические характеристики 12
 - электротехнические и акустические 12, 17
 - Технология NFC: подключение и печать 59, 60
 - тип бумаги
 - выбор (Windows) 48
 - типы бумаги
 - выбор (Mac) 52
 - требования к браузеру
 - Встроенный веб-сервер HP 72
 - требования к веб-браузеру
 - Встроенный веб-сервер HP 72

- У**
 - удаление
 - сохраненные задания 55, 58
 - управление принтером
 - обзор 71
 - управление сетью 81
 - устранение неполадок
 - обзор 93
 - устройства Android
 - печать из 59, 62
 - Устройство подачи документов
 - проблемы с подачей бумаги 101

- Ф**
 - флэш-накопитель USB
 - печать с 66
 - форматер
 - поиск 4, 5

- Х**
 - хранение заданий на печать 55
 - хранение заданий печати 55
 - хранение, задание
 - параметры Mac 55

- Ц**
 - цвета
 - калибровка 123
 - цветовая тема
 - изменение, Windows 123
 - цифровая клавиатура
 - поиск 6

- Ш**
 - шлюз по умолчанию, настройка 81
 - шлюз, установка по умолчанию 81
 - шумовые характеристики 12, 17

- Э**
 - электротехнические характеристики 12, 17
 - этикетка
 - ориентация 28
 - этикетки, загрузка 28

- А**
 - AirPrint 59, 62

- В**
 - Vonjour
 - идентификация 72

- С**
 - служба поддержки
 - онлайн 94

- D**
 - DIMM
 - в комплекте 12

- E**
 - Ethernet (RJ-45)
 - поиск 4, 5
 - Explorer, поддерживаемые версии
 - Встроенный веб-сервер HP 72

- Н**
 - HP ePrint 59
 - HP Web Jetadmin 91

- I**
 - Internet Explorer, поддерживаемые версии
 - Встроенный веб-сервер HP 72
 - IPsec 86, 88

N

Netscape Navigator,
поддерживаемые версии
Встроенный веб-сервер HP 72

T

TCP/IP
настройка параметров IPv4
вручную 81
настройка параметров IPv6
вручную 81

W

Wi-Fi Direct Print 12, 15, 59, 60

