



TUF GAMING

Gaming Headset

# TUF GAMING H3 WIRELESS

TUF GAMING H3 WIRELESS DONGLE

Quick Start Guide



ASUS

|                        |    |
|------------------------|----|
| English.....           | 3  |
| 繁體中文.....              | 4  |
| 简体中文.....              | 5  |
| Français.....          | 6  |
| Deutsch.....           | 7  |
| Русский.....           | 8  |
| Italiano.....          | 9  |
| 日本語.....               | 10 |
| العربية.....           | 11 |
| Български.....         | 12 |
| Eesti.....             | 13 |
| Suomi.....             | 14 |
| Ελληνικά.....          | 15 |
| Lietuvių.....          | 16 |
| Latviešu.....          | 17 |
| Norsk.....             | 18 |
| Hrvatski.....          | 19 |
| Čeština.....           | 20 |
| Nederlands.....        | 21 |
| Magyar.....            | 22 |
| Polski.....            | 23 |
| Português.....         | 24 |
| Română.....            | 25 |
| Dansk.....             | 26 |
| Slovenščina.....       | 27 |
| Srpski.....            | 28 |
| Svenska.....           | 29 |
| Українська.....        | 30 |
| ไทย.....               | 31 |
| Bahasa Indonesia.....  | 32 |
| 한국어.....               | 33 |
| Español de Mexico..... | 34 |
| Slovenský.....         | 35 |
| Español.....           | 36 |
| Türkçe.....            | 37 |
| Tiếng Việt.....        | 38 |
| עברית.....             | 39 |

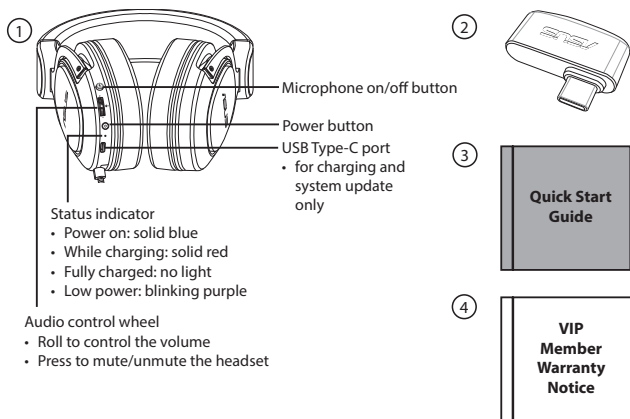
# Gaming Headset

## TUF GAMING H3 WIRELESS

### Package contents

- |   |                                       |   |                       |
|---|---------------------------------------|---|-----------------------|
| ① | 1 x TUF Gaming H3 Wireless headset    | ③ | 1 x Quick Start Guide |
| ② | 1 x 2.4GHz Wireless USB Type-C Dongle | ④ | 1 x Warranty Notice   |

### Product Overview



### System requirements

- Windows® 10 / Windows® 8.1 / Windows® 7

### Getting started

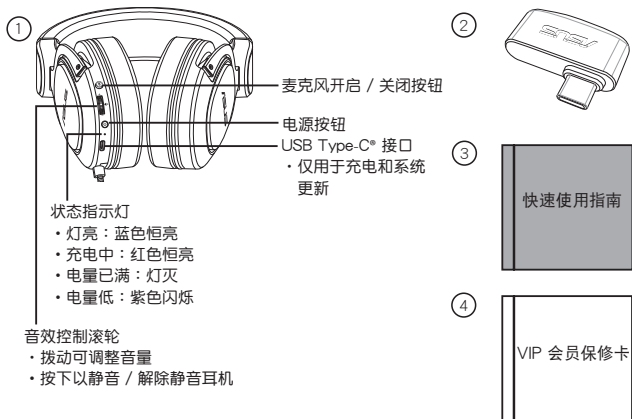
1. Connect the 2.4GHz USB Type-C dongle to your device.
2. Press the power button for 2 seconds to turn on your TUF Gaming H3 Wireless headset.
3. The LED indicator on your TUF Gaming H3 Wireless headset turns solid blue, indicating that the headset is ready for use.

# TUF GAMING H3 无线电竞耳机

## 产品包装内容

- |   |                                   |   |            |
|---|-----------------------------------|---|------------|
| ① | 1 × TUF Gaming H3 无线电竞耳机          | ③ | 1 × 快速使用指南 |
| ② | 1 × 2.4GHz USB Type-C®<br>无线信号发射器 | ④ | 1 × 保修卡    |

## 产品概述



## 系统需求

- Windows® 10 / Windows® 8.1 / Windows® 7 操作系统

## 系统导览

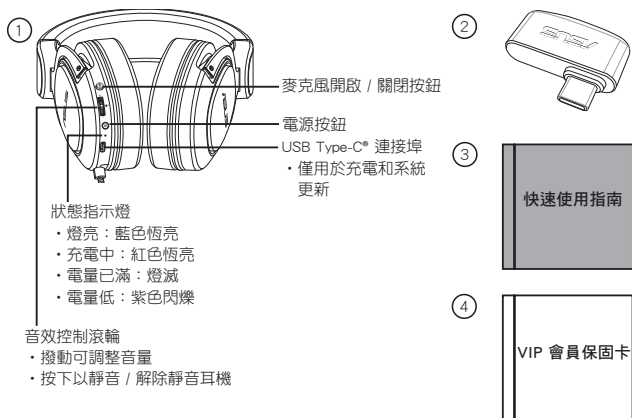
1. 将 2.4GHz USB Type-C® 无线信号发射器连线至设备。
2. 长按电源按钮 2 秒以开启您的 TUF Gaming H3 无线电竞耳机。
3. TUF Gaming H3 无线电竞耳机的 LED 指示灯变为蓝色恒亮，说明耳机已准备就绪。

# TUF GAMING H3 無線電競耳機

## 產品包裝內容

- |   |                                |   |            |
|---|--------------------------------|---|------------|
| ① | 1 x TUF Gaming H3 無線電競耳機       | ③ | 1 x 快速使用指南 |
| ② | 1 x 2.4GHz USB Type-C® 無線訊號發射器 | ④ | 1 x 保固卡    |

## 產品概述



## 系統需求

- Windows® 10 / Windows® 8.1 / Windows® 7 作業系統

## 系統導覽

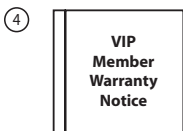
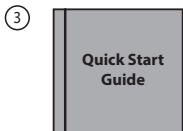
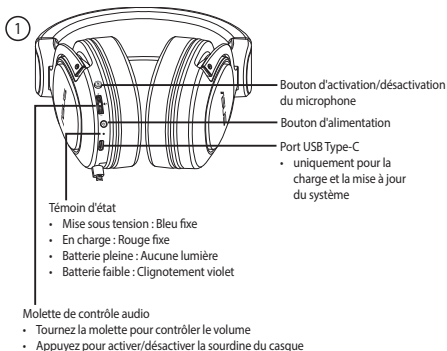
1. 將 2.4GHz USB Type-C® 無線訊號發射器連線至裝置。
2. 長按電源按鈕 2 秒以開啟您的 TUF Gaming H3 無線電競耳機。
3. TUF Gaming H3 無線電競耳機的 LED 指示燈變為藍色恆亮，說明耳機已準備就緒。

# Casque gaming TUF GAMING H3 sans fil

## Contenu de la boîte

- ① 1 x Casque sans fil TUF Gaming H3
- ② 1 x Dongle USB Type-C sans fil 2,4 GHz
- ③ 1 x Guide de démarrage rapide
- ④ 1 x Carte de garantie

## Présentation du produit



## Configuration requise

- Windows® 10 / Windows® 8.1 / Windows® 7

## Prise en main

1. Branchez le dongle USB Type-C® sans fil 2,4 GHz sur votre appareil.
2. Appuyez sur le bouton d'alimentation pendant 2 secondes pour allumer votre casque sans fil TUF Gaming H3.
3. Le voyant LED de votre casque sans fil TUF Gaming H3 devient bleu fixe, indiquant que le casque est prêt à être utilisé.

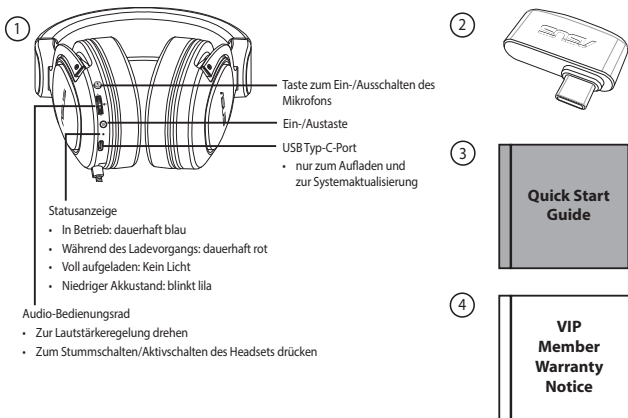
## Gaming-Headset

## TUF GAMING H3 WIRELESS

## Verpackungsinhalt

- |   |                                       |   |                           |
|---|---------------------------------------|---|---------------------------|
| ① | 1 x TUF Gaming H3 Wireless Headset    | ③ | 1 x Schnellstartanleitung |
| ② | 1 x 2,4 GHz Wireless-USB-Typ-C-Dongle | ④ | 1 x Garantiekarte         |

## Produktübersicht



## Systemvoraussetzungen

- Windows 10 / Windows 8.1 / Windows 7

## Erste Schritte

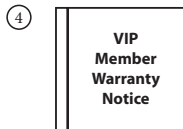
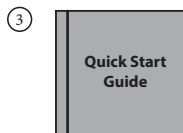
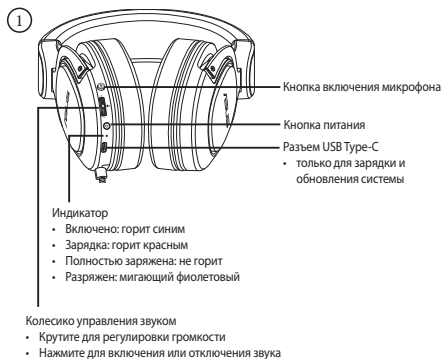
1. Verbinden Sie den 2,4 GHz USB-Typ-C-Dongle mit Ihrem Gerät.
2. Drücken Sie zwei Sekunden lang die Ein-/Austaste, um Ihr TUF Gaming H3 Wireless Headset einzuschalten.
3. Die LED-Anzeige an Ihrem TUF Gaming H3 Wireless Headset leuchtet nun dauerhaft blau und zeigt damit an, dass das Headset verwendet werden kann.

# Гарнитура TUF GAMING H3 WIRELESS

## Комплект поставки

- |   |                       |
|---|-----------------------|
| ① Беспроводная игровая гарнитура TUF H3 | ③ Краткое руководство |
| ② Приемник USB Type-C (2,4 ГГц)         | ④ Гарантийный талон   |

## Обзор продукта



## Системные требования

- Windows 10 / Windows 8.1 / Windows 7

## Начало работы

1. Подключите приемник USB Type-C к вашему устройству.
2. Нажмите и удерживайте кнопку питания в течение 2 секунд для включения гарнитуры.
3. Прекращение мигания индикатора на беспроводной гарнитуре означает готовность к работе.

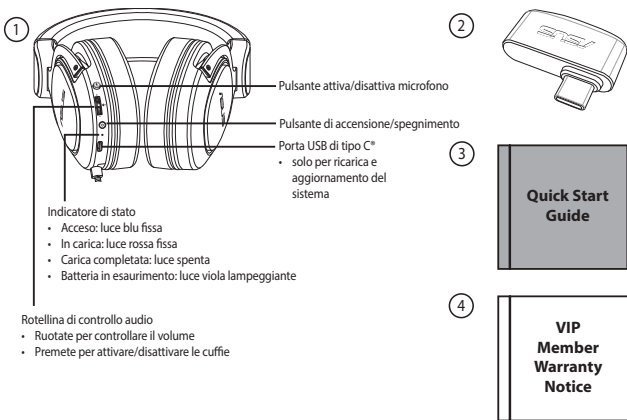


# Cuffie gaming TUF GAMING H3 WIRELESS

## Contenuto della confezione

- |   |   |   |                             |
|---|---|---|-----------------------------|
| ① | 1 x Cuffie TUF Gaming H3 Wireless         | ③ | 1 x Guida rapida            |
| ② | 1 x Dongle wireless 2.4GHz USB di tipo C® | ④ | 1 x Certificato di garanzia |

## Panoramica del prodotto



## Requisiti di sistema

- Windows® 10 / Windows® 8.1 / Windows® 7

## Per iniziare

1. Collegate il dongle 2.4GHz USB di tipo C® al vostro computer.
2. Premete il pulsante di accensione/spegnimento per 2 secondi per accendere le cuffie TUF Gaming H3 Wireless.
3. Il LED sulle cuffie TUF Gaming H3 Wireless si accende di una luce blu fissa per indicare che le cuffie sono pronte all'uso.

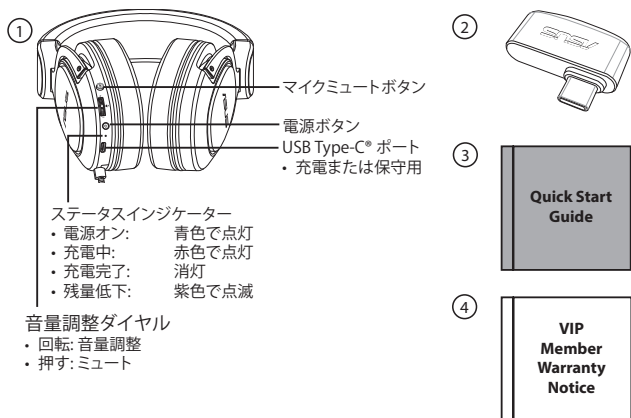
# ゲーミング ヘッドセット

## TUF GAMING H3 WIRELESS

### パッケージ内容

- |   |                            |   |               |
|---|----------------------------|---|---------------|
| ① | ヘッドセット本体×1                 | ③ | クイックスタートガイド×1 |
| ② | 2.4GHz USB Type-C® レシーバー×1 | ④ | 製品保証書×1       |

### 各部の名称



### システム要件

- Windows® 10 / Windows® 8.1 / Windows® 7

### 使用の手引き

1. USB Type-C® レシーバーをお使いのデバイスに接続します。
2. ヘッドセットの電源ボタンを2秒長押しし、電源をオンにします。
3. ペアリングが正常に完了すると、ヘッドセットのステータスインジケータが青色で点灯します。

# H3 TUF اللاسلكية للألعاب

## محتويات العبوة

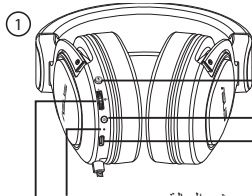
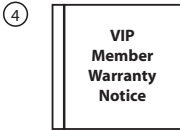
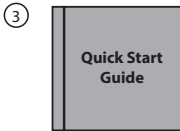
③ عدد ١ دليل تشغيل سريع

④ عدد ١ إشعار الضمان

① عدد ١ سماعة الرأس اللاسلكية للألعاب H3 TUF

② عدد ١ دونجل USB الفئة C لاسلكي 2.4 جيجا هرتز

## نظرة عامة على المنتج



زر تشغيل/وقف

تشغيل الميكروفون

زر الطاقة

منفذ USB الفئة C

• للشحن وتحديث

النظام فقط

مؤشر الحالة

• التشغيل: أزرق ثابت

• أثناء الشحن: أحمر ثابت

• اكتمال الشحن: لا يوجد ضوء

• انخفاض الطاقة: بنفسجي وامض

بكرة التحكم في الصوت

• لف البكرة للتحكم في مستوى الصوت

• اضغط لكتم صوت/إلغاء كتم صوت سماعة الرأس

## متطلبات النظام

• Windows® 10 / Windows® 8.1 / Windows® 7

## البدء

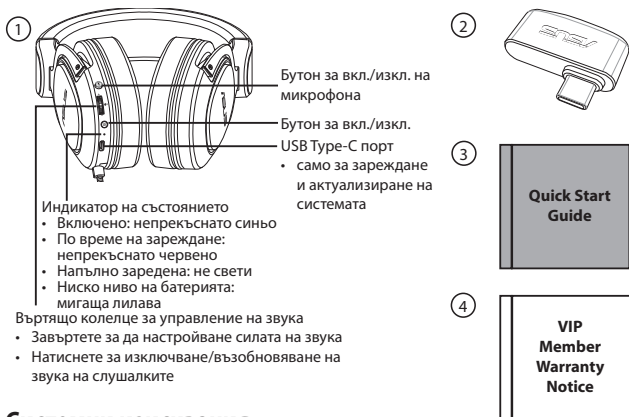
1. وصل دونجل USB الفئة C لاسلكي 2.4 جيجا هرتز بجهازك.
2. اضغط على زر الطاقة لمدة ثانيتين لتشغيل سماعة الرأس اللاسلكية للألعاب H3 TUF.
3. يتحول لون مؤشر LED الموجود على سماعة الرأس اللاسلكية H3 للألعاب TUF إلى اللون الأزرق الثابت يشير إلى أن سماعة الرأس جاهزة للاستخدام.

# Геймърски Слушалки TUF GAMING H3 безжични

## Съдържание на пакета

- |  |                                 |
|--|---------------------------------|
| ① 1 x TUF безжични геймърски слушалки H3 | ③ 1 x Ръководство за бърз старт |
| ② 1 x 2,4GHz безжичен USB Type-C донгъл  | ④ 1 x Гаранционна карта         |

## Общ преглед на продукта



## Системни изисквания

- Windows® 10 / Windows® 8.1 / Windows® 7

## Първи стъпки

1. Свържете 2,4GHz безжичен USB Type-C донгъл към Вашето устройство.
2. Натиснете бутона на захранването за 2 секунди, за да включите своите TUF безжични геймърски слушалки H3.
3. LED индикаторът на TUF безжични геймърски слушалки H3 започва да свети непрекъснато синьо, което означава, показва, че слушалките са готови за употреба.

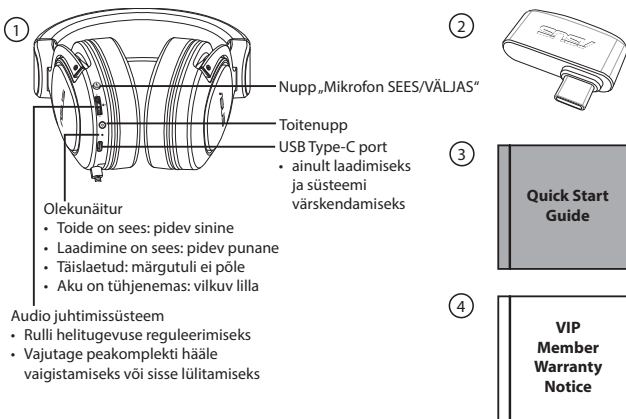
# Mänguri kõrvaklapid

## TUF GAMING H3 JUHTMETA

### Pakendi sisu

- |  |                          |
|--|--------------------------|
| ① TUF Gaming H3 juhtmeta peakomplekt, 1 tk         | ③ Kasutusjuhend, 1 tk    |
| ② USB Type-C-pordilukk raadiovõrgule 2,4 GHz, 1 tk | ④ Garantiiteavitus, 1 tk |

### Toote ülevaade



#### Audio juhtimissüsteem

- Rulli helitugevuse reguleerimiseks
- Vajutage peakomplekti häälvaigistamiseks või sisse lülitamiseks

### Nõuded süsteemile

- Windows® 10 / Windows® 8.1 / Windows® 7

### Alustamine

1. Ühendage raadiovõrgule 2,4 GHz USB Type-C-pordilukk oma seadmega.
2. Hoidke toitenuppu all 2 sekundit, et lülitada oma raadioühendusega TUF Gaming H3 peakomplekt sisse.
3. LED indikaator TUF Gaming H3 juhtmeta peakomplekt jääb püsivalt helendama sinine, mis tähendab, et peakomplekt on kasutamiseks valmis.

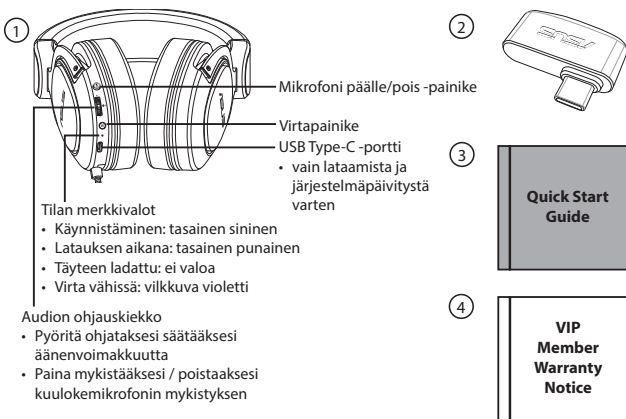
# Pelikuulokkeet

## TUF GAMING H3 LANGATTOMAT

### Pakkauksen sisältö

- |  |                     |
|--|---------------------|
| ① 1 x TUF Gaming H3 - langattomat kuulokkeet     | ③ 1 x Pikaopas      |
| ② 1 x 2,4 GHz:in langaton USB Type-C-käyttöavain | ④ 1 x Takuuilmoitus |

### Tuotteen yleiskatsaus



### Järjestelmävaatimukset

- Windows® 10 / Windows® 8.1 / Windows® 7

### Näin pääset alkuun

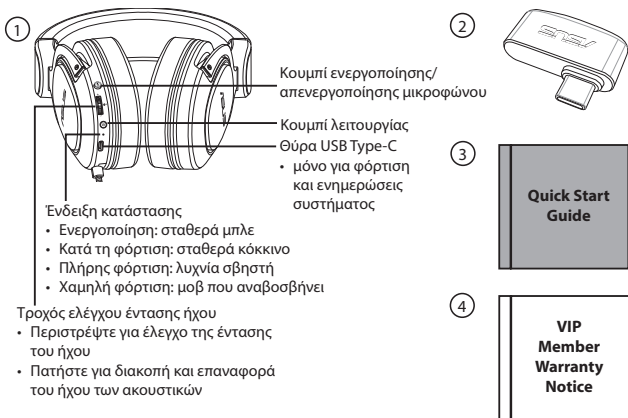
1. Liitä 2,4 GHz:in langaton USB Type-C-käyttöavain laitteeseesi.
2. Paina virtapainiketta 2 sekuntia kytkääksesi TUF Gaming H3 -langattomat kuulokkeet päälle.
3. LED-valo TUF Gaming H3 - langattomat kuulokkeet alkaa palaa tasaisesti ilmaisten sininen, että kuulokemikrofoni on käyttövalimis.

# ΣΕΤ ΑΚΟΥΣΤΙΚΩΝ ΠΑΙΧΝΙΔΙΟΥ ΑΣΥΡΜΑΤΑ TUF GAMING H3

## Περιεχόμενο συσκευασίας

- |   |                                       |   |                                   |
|---|---------------------------------------|---|-----------------------------------|
| ① | 1 x Ασύρματα ακουστικά TUF Gaming H3  | ③ | 1 x Εγχειρίδιο γρήγορης εκκίνησης |
| ② | 1 x 2.4GHz Wireless USB Type-C Dongle | ④ | 1 x Ειδοποίηση εγγύησης           |

## Επισκόπηση προϊόντος



## Απαιτήσεις συστήματος

- Windows® 10 / Windows® 8.1 / Windows® 7

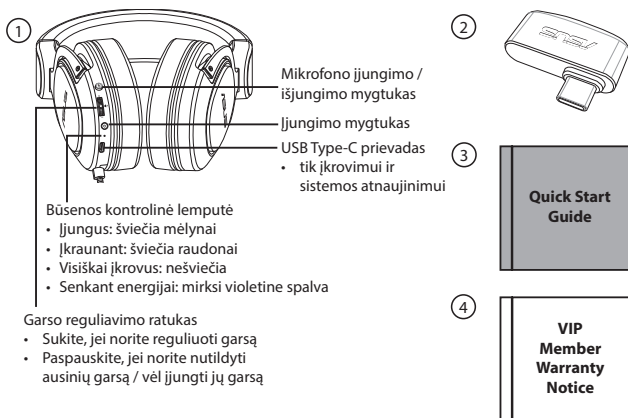
## Ξεκινώντας

1. Συνδέστε το ασύρματο USB Type-C dongle 2,4GHz στη συσκευή σας.
2. Πατήστε το κουμπί λειτουργίας για 2 δευτερόλεπτα για να ενεργοποιήσετε τα ασύρματα ακουστικά TUF Gaming H3.
3. Η λυχνία LED στα ασύρματα ακουστικά TUF Gaming H3 ανάβει μπλε σταθερά υποδεικνύοντας ότι τα ακουστικά είναι έτοιμα για χρήση.

## Žaidimų Ausinės

**Belaidės TUF žaidimų H3****Pakuotės turinys**

- |   |  |   |                                      |
|---|--|---|--------------------------------------|
| ① | 1 x Belaidės TUF žaidimų ausinės H3    | ③ | 1 x Trumpasis darbo pradžios žinynas |
| ② | 1 x 2,4 GHz belaidis USB Type-C raktas | ④ | 1 x Pranešimas dėl garantijos        |

**Gaminio apžvalga****Reikalavimai sistemai**

- Windows® 10 / Windows® 8.1 / Windows® 7

**Pradžią**

1. Prijunkite 2,4 GHz belaidį USB Type-C raktą prie savo įrenginio.
2. Paspauskite ir 2 sekundes palaikykite nuspaudę įjungimo mygtuką, kad įjungtumėte belaides TUF žaidimų H3 ausines.
3. Belaidžių ausinių „TUF žaidimų H3“ šviesinis indikatorius (LED) tolygiai šviesti mėlynai, rodantis, kad ausinės yra paruoštos naudoti.



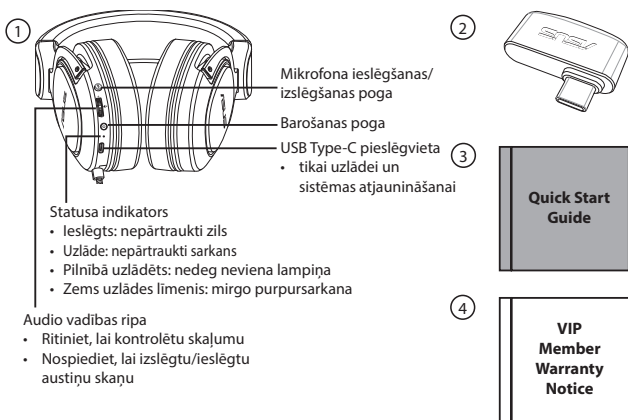
# Spēļu Austiņas

# TUF SPĒĻU H3 BEZVADU

## Komplekta saturs

- |   |  |   |                                       |
|---|--|---|---------------------------------------|
| ① | 1 x TUF Spēļu H3 Bezvadu Austiņas            | ③ | 1 x Norādījumi ātrai darba uzsākšanai |
| ② | 1 x 2,4 GHz bezvadu USB Type-C sargspraudnis | ④ | 1 x Garantijas paziņojums             |

## Ierīces pārskats



## Sistēmas prasības

- Windows® 10 / Windows® 8.1 / Windows® 7

## Darba sākšana

1. Pievienojiet 2,4 GHz bezvadu USB Type-C sargspraudni savai ierīcei.
2. Turiet nospiegtu barošanas pogu 2 sekundes, lai ieslēgtu TUF spēļu H3 bezvadu austiņas.
3. LED indikators uz TUF spēļu H3 bezvadu austiņām iedegas zilā krāsā, norāda, ka austiņas ir gatavas lietošanai.

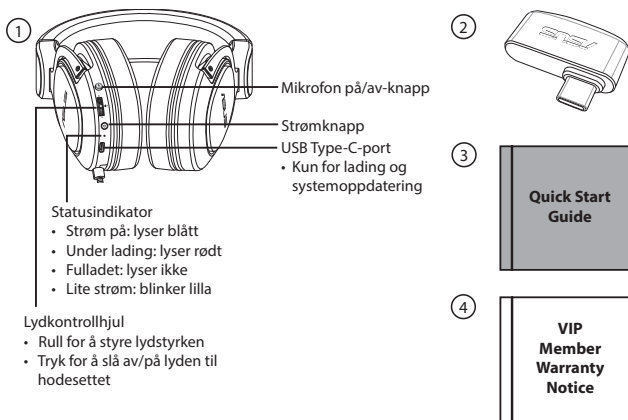
# Gaming Headset

## TUF GAMING H3 TRÅDLØST

### Pakkens innhold

- |   |  |   |                              |
|---|--|---|------------------------------|
| ① | 1 stk. TUF Gaming H3 trådløst headset    | ③ | 1 stk. Hurtigstartveiledning |
| ② | 1 stk. 2,4 GHz trådløs USB Type-C-dongle | ④ | 1 stk. Garantivarsel         |

### Produktoversikt



### Systemkrav

- Windows® 10 / Windows® 8.1 / Windows® 7

### Komme i gang

1. Koble 2,4 GHz trådløs USB Type-C--dongle til enheten.
2. Hold strømknappen inne i 2 sekunder for å slå på TUF Gaming H3 trådløst hodesett.
3. Lampen på det trådløse TUF Gaming H3 trådløst headset blå, noe som indikerer at hodesettet er klart til bruk.

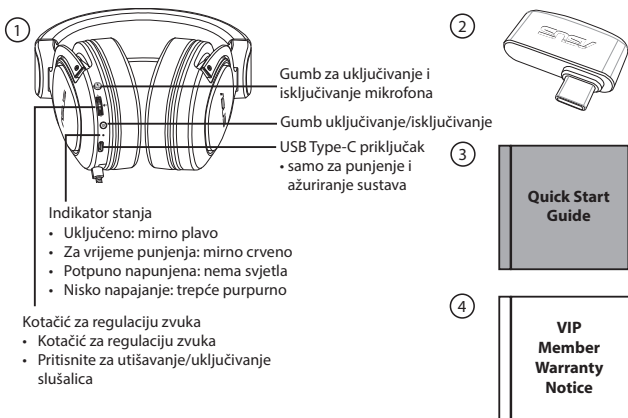
# Slušalice za igre

## TUF GAMING H3 BEŽIČNE

### Sadržaj pakiranja

- ① 1 x TUF Bežične slušalice za igranje H3    ③ 1 x Vodič za brzi početak rada  
 ② 1 x 2,4 GHz bežični USB Type-C modul    ④ 1 x Obavijest o jamstvu

### Pregled proizvoda



### Preduvjeti sustava

- Windows® 10 / Windows® 8.1 / Windows® 7

### Početak rada

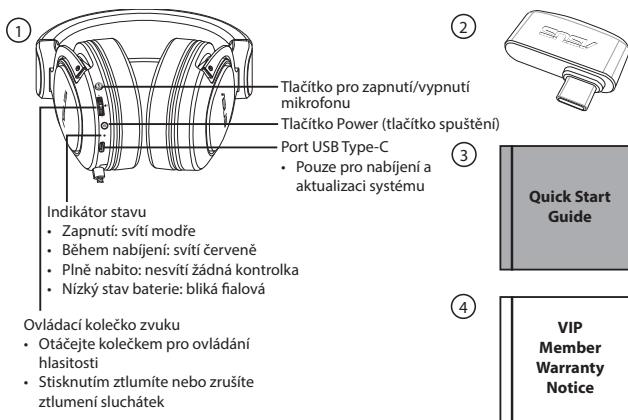
1. Spojite 2,4 GHz bežični USB Type-C modul na uređaj.
2. Pritisnite i dvije sekunde držite gumb za uključivanje/isključivanje kako biste uključili TUF bežične slušalice za igranje H3.
3. LED indikator na bežičnim slušalicama TUF Gaming H3 svijetli stalno plavo, označava da su slušalice spremne za upotrebu.

# Herní Sluchátka TUF GAMING H3 BEZDRÁTOVÁ

## Obsah balení

- ① 1 x TUF herní H3 bezdrátová sluchátka s mikrofonom
- ② 1 x 2,4 GHz bezdrátová paměťová jednotka USB Type-C
- ③ 1 x Stručná příručka
- ④ 1 x Záruka

## Přehled o produktu



## Systemové požadavky

- Windows® 10 / Windows® 8.1 / Windows® 7

## Začínáme

1. Připojte 2,4 GHz bezdrátovou paměťovou jednotku USB Type-C k vašemu zařízení.
2. Stisknutím a podržením vypínače 2 sekundy zapnete TUF herní H3 bezdrátová sluchátka s mikrofonom.
3. Když indikátor LED na vašich TUF herní H3 bezdrátová sluchátka s mikrofonom začne modrý, indikace toho, že jsou sluchátka připravena k použití.

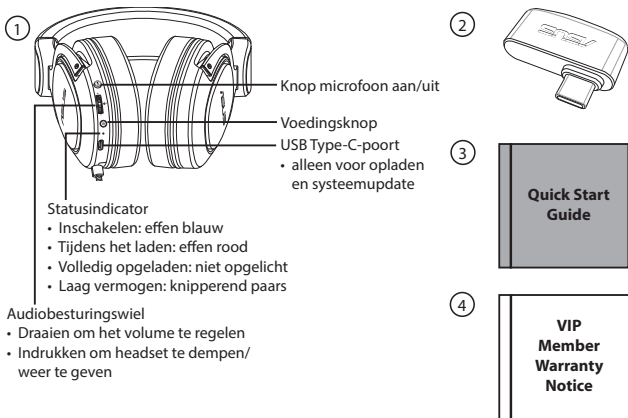
# Draadloze Gaming Headset

## TUF GAMING H3

### Inhoud verpakking

- ① 1 x Draadloze TUF gaming H3 headset
- ② 1 x 2,4 GHz draadloze USB Type-C-dongle
- ③ 1 x Beknopte handleiding
- ④ 1 x Garantieverklaring

### Productoverzicht



### Systeemvereisten

- Windows® 10 / Windows® 8.1 / Windows® 7

### Aan de slag

1. Sluit de 2,4GHz draadloze USB Type-C-dongle aan op uw apparaat.
2. Druk gedurende 2 seconden op de voedingsknop om uw draadloze TUF gaming H3-headset.
3. De LED op uw draadloze TUF gaming H3 headset blijft constant blauw wat aangeeft dat de headset klaar is voor gebruik.

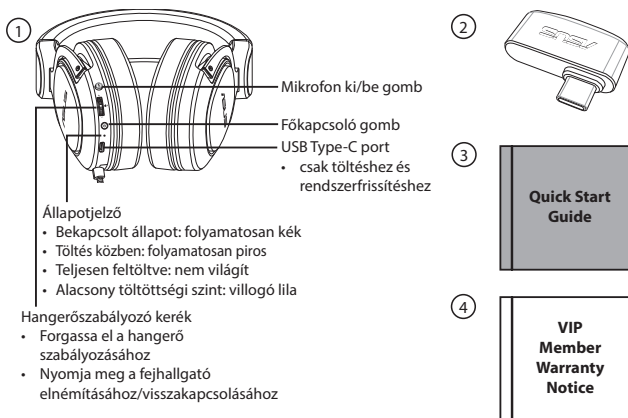
# Játékosoknak Szánt Headset

## TUF H3 VEZETÉK NÉLKÜLI JÁTÉKOKHOZ

### A csomag tartalma

- |   |   |   |  |
|---|---|---|--|
| ① | 1 x TUF H3 vezeték nélküli headset játékokhoz           | ③ | 1 x Gyors üzembe helyezési útmutató    |
| ② | 1 x 2,4 GHz-es, vezeték nélküli USB-Type-C-hardverkulcs | ④ | 1 x Garanciával kapcsolatos megjegyzés |

### A termék áttekintése



### Rendszerkövetelmények

- Windows® 10 / Windows® 8.1 / Windows® 7

### Első lépések

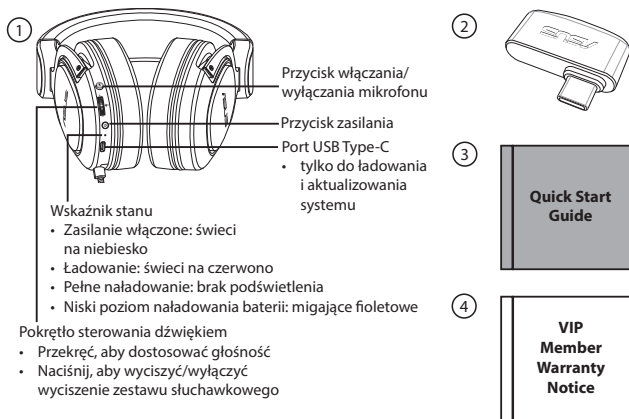
1. Csatlakoztassa a 2,4 GHz-es, vezeték nélküli USB-Type-C-hardverkulcsot a készülékéhez.
2. Tartsa megnyomva a főkapcsoló gombot 2 másodpercig a játékokhoz megtervezett TUF H3 vezeték nélküli headset bekapcsolásához.
3. A TUF H3 játékokhoz vezeték nélküli headseten lévő LED elkezd folyamatosan kék világitani, ami azt jelzi, hogy a fejhallgató használatra készen áll.

# Zestaw słuchawkowy Gaming BEZPRZEWODOWY TUF GAMING H3

## Zawartość opakowania

- |   |   |
|---|---|
| ① 1 x Bezprzewodowy zestaw słuchawkowy TUF Gaming H3      | ③ 1 x Instrukcja szybkiego uruchomienia |
| ② 1 x Moduł USB Type-C połączenia bezprzewodowego 2,4 GHz | ④ 1 x Informacje o gwarancji            |

## Omówienie elementów urządzenia



## Wymagania systemowe

- Windows® 10 / Windows® 8.1 / Windows® 7

## Rozpoczęcie

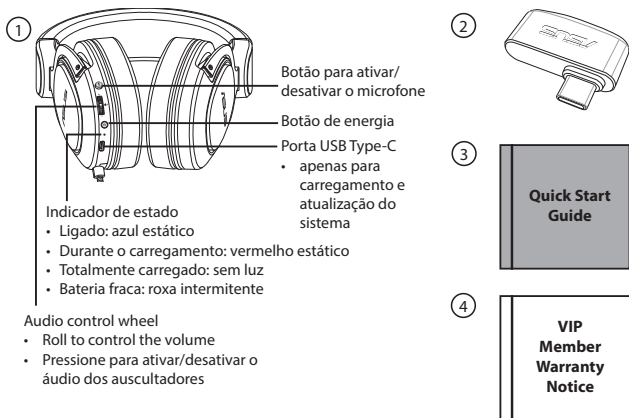
1. Podłącz do urządzenia moduł USB Type-C połączenia bezprzewodowego 2,4 GHz.
2. Naciśnij przycisk zasilania i przytrzymaj go przez 2 sekundy, aby włączyć bezprzewodowy zestaw słuchawkowy TUF Gaming H3.
3. Dioda na słuchawkach bezprzewodowych TUF Gaming H3 zacznie świecić na niebiesko wskazuje, że zestaw słuchawkowy jest gotowy do użycia.

# Auscultadores para Jogos SEM FIOS PARA JOGOS H3 TUF

## Conteúdo da embalagem

- |   |  |   |                             |
|---|--|---|-----------------------------|
| ① | 1 x Auscultadores sem fios para jogos H3 TUF | ③ | 1 x Guia de consulta rápida |
| ② | 1 x Adaptador USB Type-C sem fios 2,4GHz     | ④ | 1 x Aviso sobre a garantia  |

## Apresentação do produto



## Requisitos de sistema

- Windows® 10 / Windows® 8.1 / Windows® 7

## Começar a utilizar

1. Ligue o adaptador USB Type-C sem fios 2,4GHz ao seu dispositivo.
2. Pressione o botão de energia durante 2 segundos para ligar os auscultadores sem fios para jogos H3 TUF.
3. O LED dos auscultadores sem fios para jogos H3 TUF ficará azul estático, indica que os auscultadores estão prontos a ser utilizados.



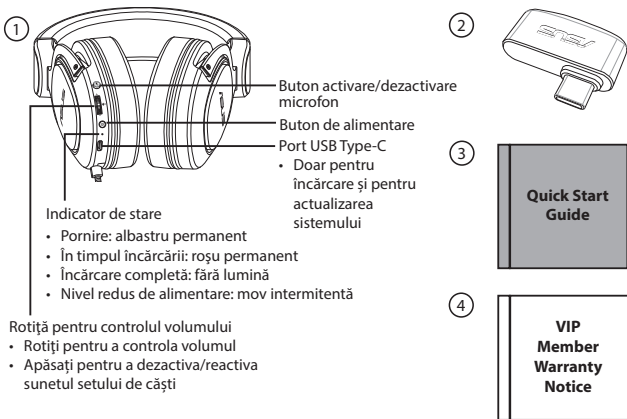
# Căști pentru jocuri

## TUF GAMING H3 WIRELESS

### Conținutul pachetului

- |   |   |   |                             |
|---|---|---|-----------------------------|
| ① | 1 x Set căști fără fir TUF Gaming H3                | ③ | 1 x Ghid de pornire rapidă  |
| ② | 1 x Adaptor Wireless 2.4GHz pe interfață USB Type-C | ④ | 1 x Notă legată de garanție |

### Prezentare generală produs



### Cerințe de sistem

- Windows® 10 / Windows® 8.1 / Windows® 7

### Noțiuni introductive

1. Conectați adaptorul Wireless 2.4GHz pe interfață USB Type-C la dispozitivul dvs.
2. Apăsați pe butonul de pornire timp de 2 secunde pentru a porni setul de căști TUF Gaming H3 Wireless.
3. LED-ul de pe setul de căști TUF Gaming H3 Wireless rămâne albastru, indică faptul că setul de căști poate fi utilizat.

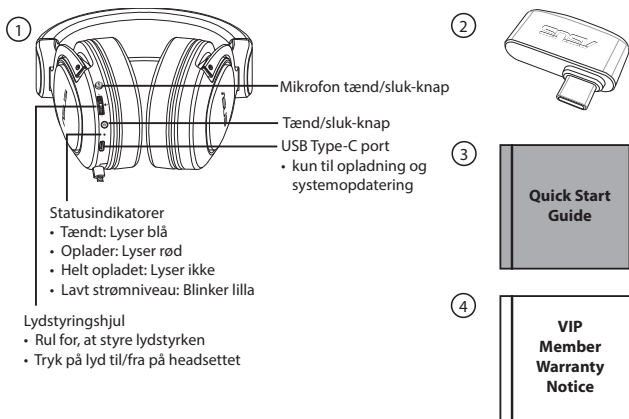
# Gaming Headset

## TUF GAMING H3 TRÅDLØS

### Pakkens indhold

- |   |                                       |   |                       |
|---|---------------------------------------|---|-----------------------|
| ① | 1 x TUF Gaming H3 trådløst headset    | ③ | 1 x Startvejledning   |
| ② | 1 x 2,4 GHz trådløs USB Type-C-dongle | ④ | 1 x Garantibemærkning |

### Produktoversigt



### Systemkrav

- Windows® 10 / Windows® 8.1 / Windows® 7

### Kom godt i gang

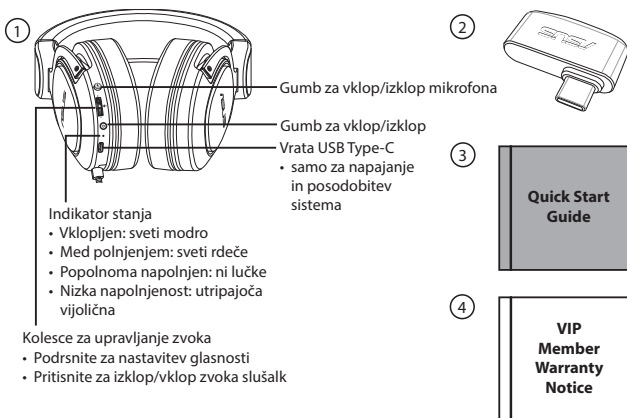
1. Forbind din 2,4 GHz trådløs USB Type-C-dongle til din enhed.
2. Hold tænd/sluk-knappen nede i 2 sekunder, for at tænde dit trådløse TUF Gaming H3-headset.
3. Lysindikatoren på dit TUF Gaming H3 trådløst headset begynder at lyse blå, viser at headsettet er klar til brug.

# Igralne slušalke TUF GAMING H3 BREŽŽIČNE

## Pakkens indhold

- |   |  |   |                               |
|---|--|---|-------------------------------|
| ① | 1 x Brežžične igralne slušalke TUF H3    | ③ | 1 x Navodila za hiter začetek |
| ② | 1 x 2,4 GHz brezžični vmesnik USB Type-C | ④ | 1 x Obvestilo o garanciji     |

## Opis lastnosti slušalk



## Sistemske zahteve

- Windows® 10 / Windows® 8.1 / Windows® 7

## Začetek

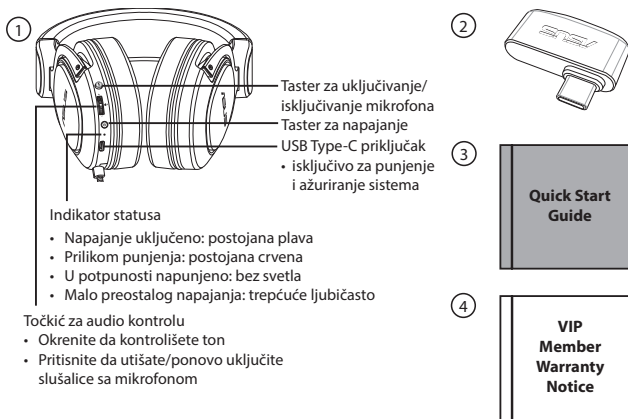
1. Priključite 2,4 GHz brezžični vmesnik USB Type-C na svojo napravo.
2. Pritisnite gumb za vklop/izklop na brezžičnih igralnih slušalkah TUF H3 in ga držite 2 sekundi.
3. LED-dioda na brezžične igralne slušalke TUF H3 začne sveti modro, označuje, da so slušalke pripravljene na uporabo.

# Slušalice sa mikrofonom za igrice TUF GAMING H3 BEŽIČNE

## Sadržaj paketa

- |   |  |   |                              |
|---|--|---|------------------------------|
| ① | 1 x TUF bežične slušalice sa mikrofonom za igre H3 | ③ | 1 x Vodič za brzo korišćenje |
| ② | 1 x 2.4GHz bežični USB Type-C dongl                | ④ | 1 x Obaveštenje o garanciji  |

## Opcije uređaja



## Sistemske zahtevi

- Windows® 10 / Windows® 8.1 / Windows® 7

## Početak

1. Povežite 2.4GHz bežični USB Type-C dongl za svoj uređaj.
2. Pritisnite taster za napajanje u trajanju od 2 sekunde da uključite svoje TUF bežične slušalice sa mikrofonom za igre H3.
3. Lampica na vašim TUF bežične slušalice sa mikrofonom za igre H3 počinje da postojano plava, ukazujući na su slušalice sa mikrofonom spremne za korišćenje.

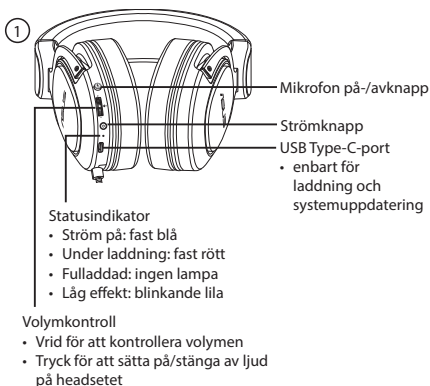
# Spelheadset

## TRÅDLÖST TUF GAMING H3

### Paketets innehåll

- |   |                                       |   |                       |
|---|---------------------------------------|---|-----------------------|
| ① | 1 x Trådlöst TUF Gaming H3-headset    | ③ | 1 x Snabbstartsguide  |
| ② | 1 x 2,4 GHz trådlös USB Type-C-dongel | ④ | 1 x Garantimeddelande |

### Produktöversikt



### Systemkrav

- Windows® 10 / Windows® 8.1 / Windows® 7

### Komma igång

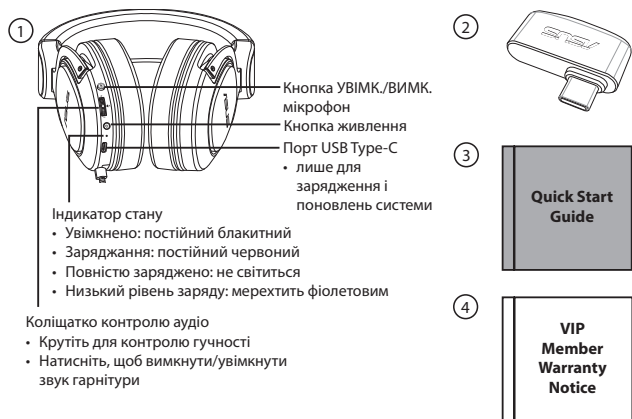
1. Anslut den trådlösa 2,4 GHz USB Type-C-dongeln till din enhet.
2. Tryck på strömbrytaren i 2 sekunder för att starta ditt trådlösa TUF Gaming H3-headset.
3. Lysdioden på trådlöst TUF Gaming H3-Headset börjar lysa med fast blå, indikerar att headset är redo att användas.

# Ігрова гарнітура бездротова TUF Gaming H3

## Вміст комплекту

- |   |  |   |                                      |
|---|--|---|--------------------------------------|
| ① | 1 x бездротова гарнітура TUF Gaming H3       | ③ | 1 x короткий посібник з експлуатації |
| ② | 1 x бездротовий адаптер USB Type-C (2,4 ГГц) | ④ | 1 x гарантійний талон                |

## Огляд



## Системні вимоги

- Windows® 10 / Windows® 8.1 / Windows® 7

## Початок експлуатації

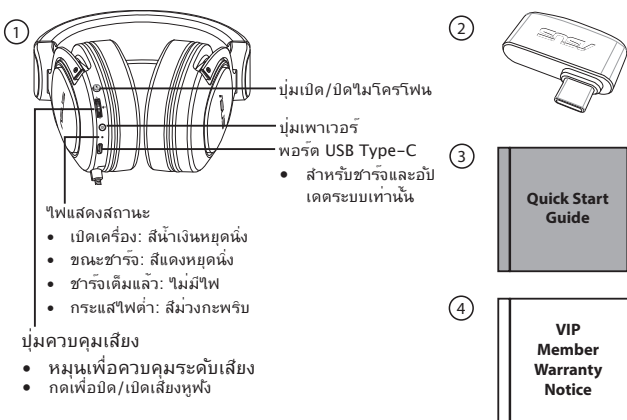
1. Підключіть бездротовий адаптер USB Type-C 2,4 ГГц до пристрою.
2. Натискайте кнопку живлення 2 секунди, щоб увімкнути гарнітуру TUF Gaming H3 Wireless.
3. Якщо світлодіодний індикатор на TUF Gaming H3 Wireless світиться блакитний постійно, позначає, що гарнітура готова до використання.

# ชุดหูฟัง สำหรับการเล่นเกม TUF GAMING H3 ไร้สาย

## สิ่งต่างๆ ในกล่องบรรจุ

- |  |                                   |
|--|-----------------------------------|
| ① 1 x หูฟังไร้สาย TUF Gaming H3        | ③ 1 x คู่มือเริ่มต้นฉบับย่อ       |
| ② 1 x ดอวงเกล USB Type-C ไร้สาย 2.4GHz | ④ 1 x ประกาศเกี่ยวกับการรับประกัน |

## ภาพรวมของผลิตภัณฑ์



## ความต้องการของระบบ

- Windows® 10 / Windows® 8.1 / Windows® 7

## เริ่มต้นใช้งาน

1. เชื่อมต่อดอวงเกล USB Type-C ไร้สาย 2.4GHz เข้ากับอุปกรณ์ของคุณ
2. กดปุ่มเพาเวอร์ 2 วินาทีเพื่อเปิดหูฟังไร้สาย TUF Gaming H3
3. ไฟ LED บนหูฟังไร้สาย TUF Gaming H3 เปลี่ยนเป็นสีน้ำเงิน แสดงว่าหูฟังพร้อมใช้งาน

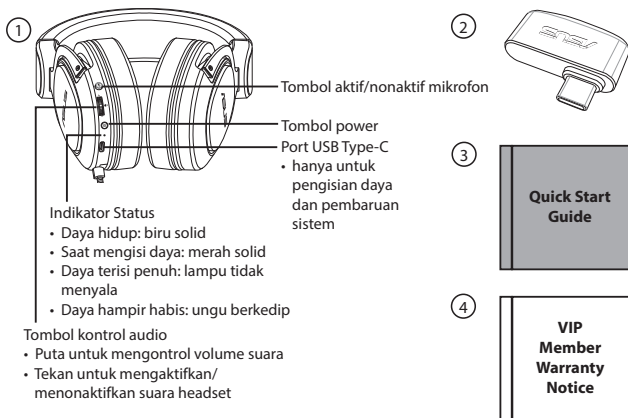
# Gaming Headset

## TUF GAMING H3 WIRELESS

### Isi kemasan

- |   |  |   |                     |
|---|--|---|---------------------|
| ① | 1 x Headset TUF Gaming H3 Wireless     | ③ | 1 x Panduan Singkat |
| ② | 1 x Dongle USB Type-C nirkabel 2,4 GHz | ④ | 1 x Kartu garansi   |

### Sekilas tentang Produk



### Persyaratan sistem

- Windows® 10 / Windows® 8.1 / Windows® 7

### Persiapan

1. Pasang dongle USB Type-C 2.4GHz.
2. Tekan tombol power selama 2 detik untuk menyalakan Headset TUF Gaming H3 Wireless.
3. LED pada Headset TUF Gaming H3 Wireless akan biru solid untuk menunjukkan bahwa headset siap digunakan.

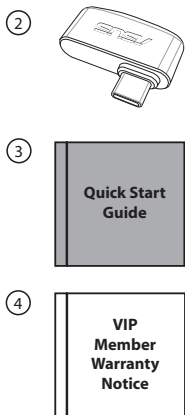
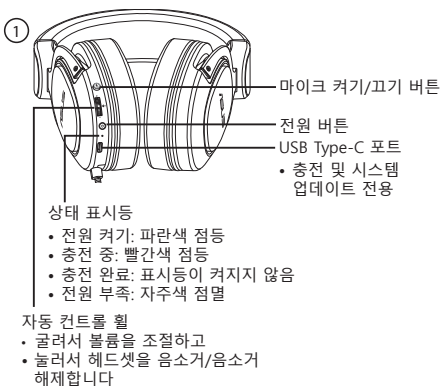


# 게이밍 헤드셋 TUF 게이밍 H3 무선

## 포장 내용물

- ① TUF 게이밍 H3 무선 헤드셋 1개
- ② 2.4GHz 무선 USB Type-C dongle 1개
- ③ 빠른 시작 설명서 1권
- ④ 보증 공지 1개

## 제품 개요



## 시스템 요구 사항

- Windows® 10 / Windows® 8.1 / Windows® 7

## 시작하기

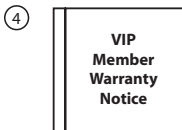
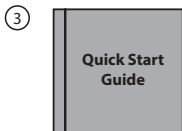
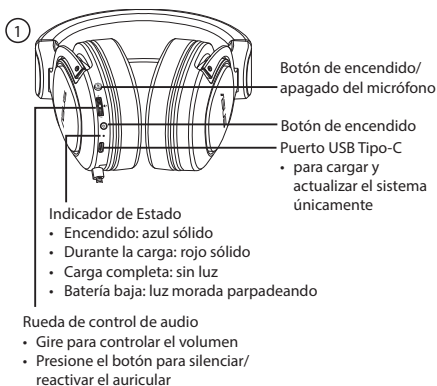
1. 2.4GHz 무선 USB Type-C dongle을 사용자의 장치에 연결합니다.
2. 전원 버튼을 2초 동안 눌러 TUF 게이밍 H3 무선 헤드셋을.
3. TUF 게이밍 H3 무선 헤드셋의 LED가 깜박거림을 멈추고 계속 파란색 점등 있으면, 헤드셋이 사용할 준비가 되었다는 것을 나타냅니다.

# Auricular para Juegos TUF GAMING H3 INALÁMBRICO

## Contenido del empaque

- |   |  |
|---|--|
| <p>① 1 x Auricular Inalámbrico para Juego TUF H3</p> <p>② 1 x Adaptador USB Tipo-C inalámbrico de 2.4 GHz</p> | <p>③ 1 x Guía de inicio rápido</p> <p>④ 1 x Notificación de Garantía</p> |
|---|--|

## Resumen del Producto



## Requisitos del sistema

- Windows® 10 / Windows® 8.1 / Windows® 7

## Configuración

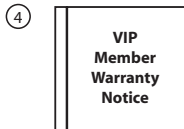
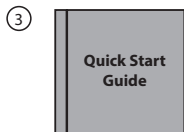
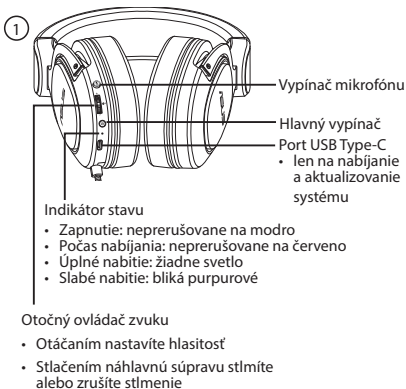
1. Conectar su adaptador USB Tipo-C inalámbrico de 2.4 GHz a su dispositivo.
2. Presione el botón de encendido por 2 segundos para encender su Auricular Inalámbrico para Juego TUF H3.
3. El indicador LED en tu Auricular Inalámbrico para Juegos TUF H3 encenderá azul sólido, lo que indica que el auricular ya se puede utilizar.

# Herná náhlavná súprava TUF GAMING H3 BEZDRÔTOVÁ

## Obsah balenia

- |   |   |
|---|---|
| <p>① Bezdrtová herná náhlavná súprava TUF H3, 1 ks</p> <p>② 2,4 GHz bezdrôtový USB Type-C hardvérový kľúč, 1 ks</p> | <p>③ Príručka so stručným návodom, 1 ks</p> <p>④ Upozornenie o záruke, 1 ks</p> |
|---|---|

## Prehľad výrobku



## Požiadavky na systém

- Windows® 10 / Windows® 8.1 / Windows® 7

## Začíname

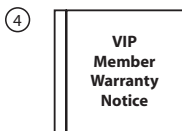
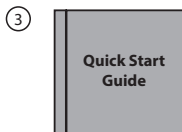
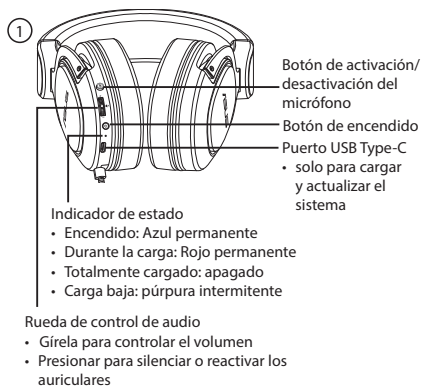
1. 2,4 GHz bezdrôtový USB Type-C hardvérový kľúč pripojte k zariadeniu.
2. Na 2 sekundy stlačte hlavný vypínač, čím bezdrôtovú hernú náhlavnú súpravu TUF H3 zapnete.
3. Indikátor LED na bezdrôtovej náhlavnej bezdrôtovú hernú náhlavnú súpravu TUF H3 svietiť modrý. Signalizuje, že náhlavná súprava je pripravená na použitie.

# Auriculares para juegos INALÁMBRICOS TUF GAMING H3

## Contenido del paquete

- |   |   |   |                           |
|---|---|---|---------------------------|
| ① | 1 x Auriculares inalámbricos TUF Gaming H3  | ③ | 1 x Guía de inicio rápido |
| ② | 1 x Llave USB Type-C inalámbrica de 2,4 GHz | ④ | 1 x Aviso de garantía     |

## Información general del producto



## Requisitos del sistema

- Windows® 10 / Windows® 8.1 / Windows® 7

## Procedimientos iniciales

1. Conecte la llave USB Type-C de 2,4 GHz al dispositivo.
2. Presione el botón de alimentación durante 2 segundos para encender los auriculares inalámbricos TUF Gaming H3.
3. El LED de los auriculares inalámbricos TUF Gaming H3 se iluminará azul permanentemente, lo que indica que los auriculares están listos para usarse.

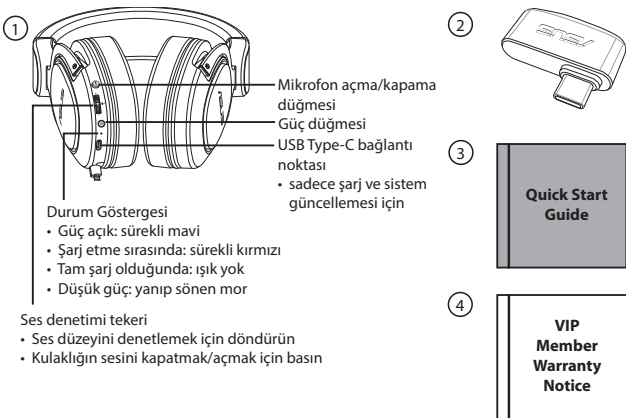
# Mikrofonlu Oyun Kulaklığı

## TUF GAMING H3 KABLOSUZ

### Paket içeriği

- |   |   |   |                                 |
|---|---|---|---------------------------------|
| ① | 1 TUF Oyunu H3 Kablosuz kulaklık seti         | ③ | 1 Tane hızlı başlangıç kılavuzu |
| ② | 1 2.4GHz kablosuz USB Type-C donanım anahtarı | ④ | 1 Garanti Bildirimi             |

### Ürün genel bakış



### Sistem gereksinimleri

- Windows® 10 / Windows® 8.1 / Windows® 7

### Başlarken

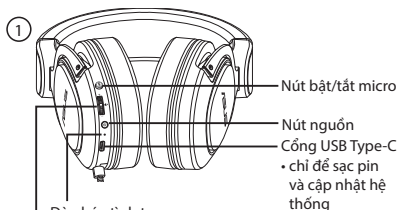
1. 2.4GHz kablosuz USB Type-C donanım anahtarını cihazınıza bağlayın.
2. TUF Oyunu H3 Kablosuz kulaklığınızı açmak için güç düğmesine 2 saniye basın.
3. TUF Oyunu H3 Kablosuz kulaklığınızdaki LED ışık sabit mavi yanarak eşleştirme, kulaklığın kullanıma hazır olduğunu gösterir.

# Tai nghe chơi game KHÔNG DÂY CHƠI GAME TUF H3

## Các phụ kiện kèm theo hộp

- |   |                                  |
|---|----------------------------------|
| ① 1 Tai nghe không dây chơi game TUF H3 | ③ 1 Tờ hướng dẫn khởi động nhanh |
| ② 1 USB Type-C phát không dây 2.4GHz    | ④ 1 Thông báo bảo hành           |

## Một số lưu ý khác

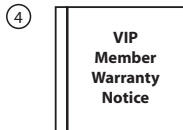
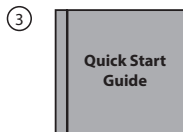


### Đèn báo tình trạng

- Bật nguồn: một màu lam
- Trong khi sạc: một màu đỏ
- Đã sạc đầy: không có đèn
- Nguồn pin yếu: tím nhấp nháy

### Núm vặn điều chỉnh âm thanh

- Vặn để điều chỉnh âm lượng
- Nhấn để tắt/bật âm tai nghe



## Yêu cầu hệ thống

- Windows® 10 / Windows® 8.1 / Windows® 7

## Bắt đầu sử dụng

1. Kết nối USB Type-C phát không dây 2.4GHz với thiết bị của bạn.
2. Nhấn nút nguồn trong 2 giây để bật tai nghe không dây chơi game TUF H3.
3. Đèn LED trên tai nghe không dây chơi game TUF H3 sẽ chuyển sang màu xanh cố định.

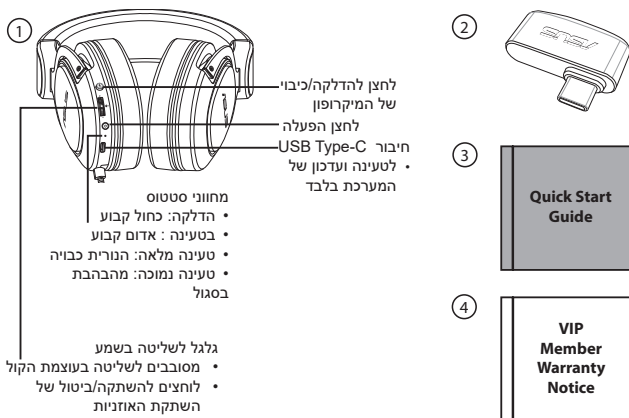
אוזניות גיימינג

# TUF GAMING H3 WIRELESS

## תוכן האריזה

- ① x 1 אוזניות TUF Gaming H3 Wireless  
 ② x 1 דונגל אלחוטי 2.4GHz USB Type-C  
 ③ x 1 מדריך להתחלה מהירה  
 ④ x 1 הודעת אחריות

## סקירה כללית של המוצר



## דרישות מערכת

Windows® 10 / Windows® 8.1 / Windows® 7 •

## צעדים ראשונים

1. מחברים את הדונגל USB Type-C 2.4GHz למכשיר.
2. לוחצים על לחצן ההדלקה לשתי שניות כדי להדליק את האוזניות TUF Gaming H3 Wireless.
3. נורית החיווי באוזניות TUF Gaming H3 Wireless נדלקת בכחול קבוע שמציין שהן מוכנות לשימוש.

## Notices

### Federal Communications Commission Statement

This device has been tested and found to comply with the limits for a Class B device, pursuant to Part 15 of the FCC Rules. These limits are designed to provide reasonable protection against harmful interference in a residential installation. This equipment generates, uses and can radiate radio frequency energy and, if not installed and used in accordance with manufacturer's instructions, may cause harmful interference to radio communications. However, there is no guarantee that interference will not occur in a particular installation. If this equipment does cause harmful interference to radio or television reception, which can be determined by turning the equipment off and on, the user is encouraged to try to correct the interference by one or more of the following measures:

- Reorient or relocate the receiving antenna.
- Increase the separation between the equipment and receiver.
- Connect the equipment to an outlet on a circuit different from that to which the receiver is connected.
- Consult the dealer or an experienced radio/TV technician for help.

---

**CAUTION!** Any changes or modifications not expressly approved by the grantee of this device could void the user's authority to operate the equipment.

---

### Canada, Industry Canada (IC) Notices

This Class B digital apparatus complies with Canadian ICES-003 and RSS-210.

Operation is subject to the following two conditions: (1) this device may not cause interference, and (2) this device must accept any interference, including interference that may cause undesired operation of the device.

### Canada, avis d'Industrie Canada (IC)

Cet appareil numérique de la classe B est conforme aux normes ICES-003 et RSS-210 du Canada.

Son utilisation est sujette aux deux conditions suivantes : (1) cet appareil ne doit pas créer d'interférences et (2) cet appareil doit tolérer tout type d'interférences, y compris celles susceptibles de provoquer un fonctionnement non souhaité de l'appareil.

Accessories that came with this product have been designed and verified for the use in connection with this product. Never use accessories for other products to prevent the risk of electric shock or fire.

付属品は本製品専用です。本製品を使用の際には、必ず製品パッケージに付属のものをお使いください。また、付属品は絶対他の製品には使用しないでください。製品破損もしくは、火災や感電の原因となる場合があります。





电子电气产品有害物质限制使用标识要求：图中之数字为产品之环保使用期限。仅指电子电气产品中含有的有害物质不致发生外泄或突变从而对环境造成污染或对人身、财产造成严重损害的期限。

| 部件名称        | 有害物质   |        |        |              |            |              |
|-------------|--------|--------|--------|--------------|------------|--------------|
|             | 铅 (Pb) | 汞 (Hg) | 镉 (Cd) | 六价铬 (Cr(VI)) | 多溴联苯 (PBB) | 多溴二苯醚 (PBDE) |
| 印刷电路板及其电子组件 | ×      | ○      | ○      | ○            | ○          | ○            |
| 外壳          | ○      | ○      | ○      | ○            | ○          | ○            |
| 外部信号连接头及线材  | ○      | ○      | ○      | ○            | ○          | ○            |
| 其它          | ×      | ○      | ○      | ○            | ○          | ○            |

本表格依据 SJ/T 11364 的规定编制。  
 ○：表示该有害物质在该部件所有均质材料中的含量均在 GB/T 26572 规定的限量要求以下。  
 ×：表示该有害物质至少在该部件的某一均质材料中的含量超出 GB/T 26572 规定的限量要求，然该部件仍符合欧盟指令 2011/65/EU 的规范。  
 备注：此产品所标示之环保使用期限，系指在一般正常使用状况下。

「產品之限用物質含有情況」之相關資訊，請參考下表：

| 單元         | 限用物質及其化學符號 |        |        |                         |            |              |
|------------|------------|--------|--------|-------------------------|------------|--------------|
|            | 鉛 (Pb)     | 汞 (Hg) | 鎘 (Cd) | 六價鉻 (Cr <sup>+6</sup> ) | 多溴聯苯 (PBB) | 多溴二苯醚 (PBDE) |
| 印刷電路板及電子組件 | —          | ○      | ○      | ○                       | ○          | ○            |
| 外殼         | ○          | ○      | ○      | ○                       | ○          | ○            |
| 其他及其配件     | —          | ○      | ○      | ○                       | ○          | ○            |

備考 1. "○" 係指該項限用物質之百分比含量未超出百分比含量基準值。  
 備考 2. "-" 係指該項限用物質為排除項目。



DO NOT throw this product in municipal waste. This product has been designed to enable proper reuse of parts and recycling. The symbol of the crossed out wheeled bin indicates that the product (electrical, electronic equipment and mercury-containing button cell battery) should not be placed in municipal waste. Check local regulations for disposal of electronic products.



DO NOT throw this product in fire. DO NOT short circuit the contacts. DO NOT disassemble this product.

## Limitation of Liability

Circumstances may arise where because of a default on ASUS' part or other liability, you are entitled to recover damages from ASUS. In each such instance, regardless of the basis on which you are entitled to claim damages from ASUS, ASUS is liable for no more than damages for bodily injury (including death) and damage to real property and tangible personal property; or any other actual and direct damages resulted from omission or failure of performing legal duties under this Warranty Statement, up to the listed contract price of each product.

ASUS will only be responsible for or indemnify you for loss, damages or claims based in contract, tort or infringement under this Warranty Statement.

This limit also applies to ASUS' suppliers and its reseller. It is the maximum for which ASUS, its suppliers, and your reseller are collectively responsible.

UNDER NO CIRCUMSTANCES IS ASUS LIABLE FOR ANY OF THE FOLLOWING: (1) THIRD-PARTY CLAIMS AGAINST YOU FOR DAMAGES; (2) LOSS OF, OR DAMAGE TO, YOUR RECORDS OR DATA; OR (3) SPECIAL, INCIDENTAL, OR INDIRECT DAMAGES OR FOR ANY ECONOMIC CONSEQUENTIAL DAMAGES (INCLUDING LOST PROFITS OR SAVINGS), EVEN IF ASUS, ITS SUPPLIERS OR YOUR RESELLER IS INFORMED OF THEIR POSSIBILITY.

## REACH

Complying with the REACH (Registration, Evaluation, Authorisation, and Restriction of Chemicals) regulatory framework, we published the chemical substances in our products at ASUS REACH website at <http://csr.asus.com/english/REACH.htm>

## CE Marking

This is a Class B product, in a domestic environment, this product may cause radio interference, in which case the user may be required to take adequate measures.



## Simplified EU Declaration of Conformity

ASUSTek Computer Inc. hereby declares that this device is in compliance with the essential requirements and other relevant provisions of Directive 2014/53/EU. Full text of EU declaration of conformity is available at <https://www.asus.com/support/>.

## ASUS Recycling/Takeback Services

ASUS recycling and takeback programs come from our commitment to the highest standards for protecting our environment. We believe in providing solutions for you to be able to responsibly recycle our products, batteries, other components, as well as the packaging materials. Please go to <http://csr.asus.com/english/Takeback.htm> for the detailed recycling information in different regions.

## Output Power Table

| Items                         | Function      | Frequency           | Maximum Output Power (EIRP) |
|-------------------------------|---------------|---------------------|-----------------------------|
| TUF Gaming H3 Wireless        | 2.4G Wireless | 2409.35-2477.35 MHz | 7.5 dBm                     |
| TUF Gaming H3 Wireless Dongle | 2.4G Wireless | 2409.35-2477.35 MHz | 4 dBm                       |

## Operating Temperature

0°C~45°C

## VCCI: Japan Compliance Statement

### VCCI Class B Statement

警告 VCCI 準拠クラス B 機器 (日本)

この装置は、情報処理装置等電波障害自主規制協議会 (VCCI) の基準に基づくクラスB情報技術装置です。この装置は、家庭環境で使用することを目的としていますが、この装置がラジオやテレビジョン受信機に近接して使用されると、受信障害を引き起こすことがあります。

取扱説明書に従って正しい取り扱いをして下さい。

## NCC 警語

無線設備の警告聲明

取得審験證明之低功率射頻器材，非經核准，公司、商號或使用者均不得擅自變更頻率、加大功率或變更原設計之特性及功能。低功率射頻器材之使用不得影響飛航安全及干擾合法通信；經發現有干擾現象時，應立即停用，並改善至無干擾時方得繼續使用。前述合法通信，指依電信管理法規定作業之無線電通信。低功率射頻器材須忍受合法通信或工業、科學及醫療用電波輻射性電機設備之干擾。

## KC: Korea Warning Statement



R-R-MSQ-TH3W



## **RF exposure warning**

The equipment complies with FCC RF exposure limits set forth for an uncontrolled environment.

The equipment must not be co-located or operating in conjunction with any other antenna or transmitter.

## **Radio Frequency (RF) Exposure Information**

The radiated output power of the Wireless Device is below the Innovation, Science and Economic Development Canada (ISED) radio frequency exposure limits. The Wireless Device should be used in such a manner such that the potential for human contact during normal operation is minimized.

This device has also been evaluated and shown compliant with the ISED RF Exposure limits under portable exposure conditions. (antennas are less than 20 cm of a person's body).

Informations concernant l'exposition aux fréquences radio (RF)

La puissance de sortie rayonnée du dispositif sans fil est inférieure aux limites d'exposition aux radiofréquences d'Innovation, Sciences et Développement économique Canada (ISED). Le dispositif sans fil doit être utilisé de manière à minimiser le potentiel de contact humain pendant le fonctionnement normal.

Cet appareil a également été évalué et montré conforme aux limites d'exposition RF ISED dans des conditions d'exposition portable. (les antennes mesurent moins de 20 cm du corps d'une personne).

# FCC COMPLIANCE INFORMATION

Per FCC Part 2 Section 2.1077



**Responsible Party:** Asus Computer International  
**Address:** 48720 Kato Rd., Fremont, CA 94538, USA  
**Phone/Fax No:** (510)739-3777/(510)608-4555

hereby declares that the product

**Product Name :** TUF GAMING H3 WIRELESS / TUF GAMING H3  
WIRELESS Dongle  
**Model Number :** TUF GAMING H3 WIRELESS

**compliance statement:**

This device complies with part 15 of the FCC Rules. Operation is subject to the following two conditions: (1) This device may not cause harmful interference, and (2) this device must accept any interference received, including interference that may cause undesired operation.

Ver. 200923



**EAC**

## **Горячая линия Службы технической поддержки в России:**

Бесплатный федеральный номер для звонков по России:

8-800-100-2787

Номер для пользователей в Москве:

+7(495)231-1999

Время работы: Пн-Пт, 09:00 - 21:00 (по московскому времени)

## **Официальные сайты ASUS в России:**

[www.asus.ru](http://www.asus.ru)

[www.asus.com/ru/support](http://www.asus.com/ru/support)

# ASUS Contact information

## ASUSTeK COMPUTER INC.

|           |   |
|-----------|---|
| Address   | 1F, No. 15, Lide Rd., Beitou Dist., Taipei City 112, Taiwan |
| Telephone | +886-2-2894-3447  |
| Fax       | +886-2-2890-7798  |
| Web site  | <a href="http://www.asus.com">www.asus.com</a>              |

### Technical Support

|                |   |
|----------------|---|
| Telephone      | +86-21-38429911   |
| Online support | <a href="http://qr.asus.com/techserv">http://qr.asus.com/techserv</a> |

## ASUS COMPUTER INTERNATIONAL (America)

|           |   |
|-----------|---|
| Address   | 48720 Kato Rd., Fremont, CA 94538, USA                        |
| Telephone | +1-510-739-3777   |
| Fax       | +1-510-608-4555   |
| Web site  | <a href="http://www.asus.com/us/">http://www.asus.com/us/</a> |

### Technical Support

|                |   |
|----------------|---|
| Support fax    | +1-812-284-0883   |
| Telephone      | +1-812-282-2787   |
| Online support | <a href="http://qr.asus.com/techserv">http://qr.asus.com/techserv</a> |

## ASUS COMPUTER GmbH (Germany and Austria)

|                |   |
|----------------|---|
| Address        | Harkort Str. 21-23, D-40880 Ratingen, Germany   |
| Web site       | <a href="http://www.asus.com/de">http://www.asus.com/de</a>   |
| Online contact | <a href="https://www.asus.com/support/Product/ContactUs/Services/questionform/?lang=de-de">https://www.asus.com/support/Product/ContactUs/Services/questionform/?lang=de-de</a> |

### Technical Support

|                |   |
|----------------|---|
| Telephone (DE) | +49-2102-5789557  |
| Telephone (AT) | +43-1360-2775461  |
| Online support | <a href="http://qr.asus.com/techserv">http://qr.asus.com/techserv</a> |

## Importer

### **JayWorks Co.,Ltd**

102, B1 W-Business Center 104 Dong, Byucksan Megatrium, Hangangro 2-ga,  
Yongsan-gu, Seoul, Korea

**Post code:** 04376

**TEL:** 82-2-532-5758

**FAX:** 82-2-790-7896

### **Material:**

1.PC 2.ABS+PC 3.PC+PBT 4.POM 5.PP 6.ABS 7. TPU 8. EVA 9.Rubber 10.TPE



**TUF GAMING**