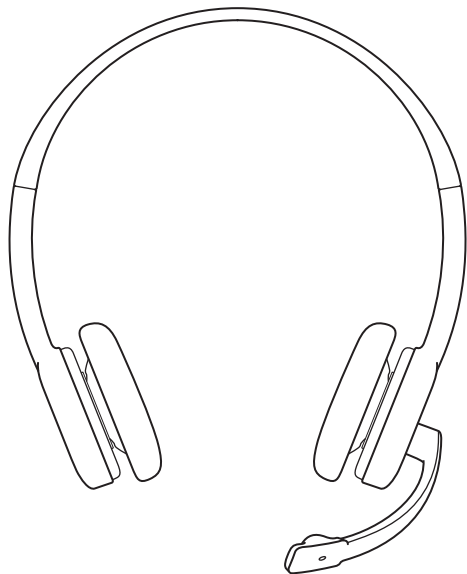


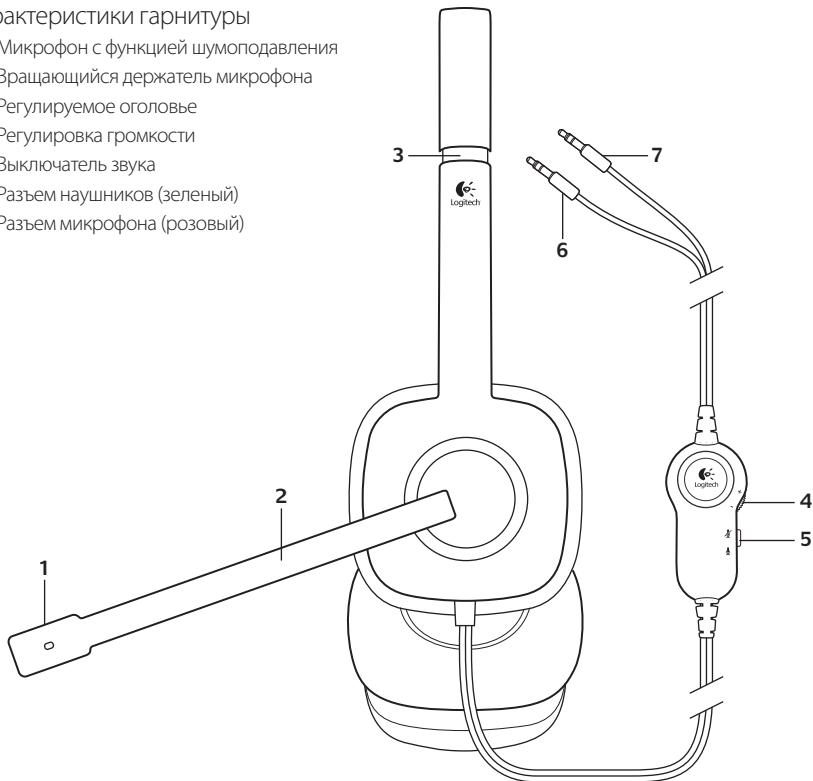
Getting started with  
Logitech® Stereo Headset H150



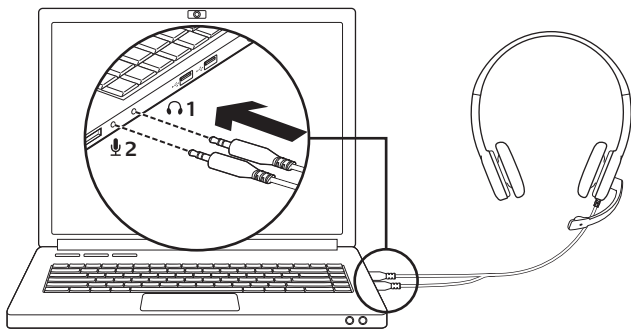


## Характеристики гарнитуры

1. Микрофон с функцией шумоподавления
2. Вращающийся держатель микрофона
3. Регулируемое оголовье
4. Регулировка громкости
5. Выключатель звука
6. Разъем наушников (зеленый)
7. Разъем микрофона (розовый)



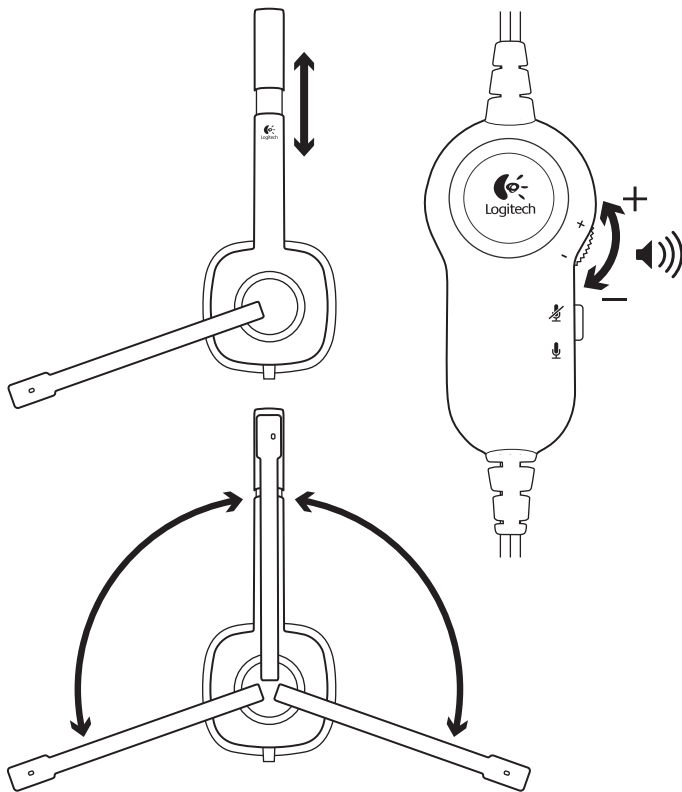
1



## Подключите гарнитуру

1. Подключите штекер 3,5 мм наушников (зеленый) к разъему для наушников на ПК.
2. Подключите штекер 3,5 мм микрофона (розовый) к разъему для микрофона на ПК.

2



## Помощь в настройке: гарнитура не работает?

- Проверьте надежность соединения кабелей наушников и микрофона между гарнитурой и ПК. Штекер 3,5 мм наушников (зеленый) подключается к разъему для наушников на ПК, а штекер 3,5 мм для микрофона (розовый) — к разъему для микрофона на ПК.
- Установите нужные значения уровня громкости и чувствительности микрофона в приложении и операционной системе.
- Попробуйте перезапустить мультимедиа-приложение.
- Закройте все мультимедийные приложения и убедитесь, что в ОС Windows в качестве устройства для воспроизведения и голоса выбрана звуковая карта.

**Windows XP.** В меню «Пуск» откройте панель управления, выберите «Звуки и аудиоустройства» и выберите вкладку «Аудио». Выберите звуковую карту и нажмите кнопку **ОК**. Перейдите на вкладку «Речь», выберите звуковую карту и нажмите кнопку **ОК**. Перезапустите мультимедийное приложение.

**Windows Vista и Windows 7.** В меню «Пуск» откройте панель управления, выберите элемент «Звук» и выберите вкладку «Воспроизведение». Выберите звуковую карту и нажмите кнопку **ОК**. Перейдите на вкладку «Запись», выберите звуковую карту и нажмите кнопку **ОК**. Перезапустите мультимедиа-приложение.

Для получения дополнительной помощи зайдите на веб-страницу [www.logitech.com/support](http://www.logitech.com/support).



## www.logitech.com/support



België/Belgique	Dutch: +32-(0)2 200 64 44; French: +32-(0)2 200 64 40	South Africa	0800 981 089
Česká Republika	+420 239 000 335	Suomi	+358-(0)9 725 191 08
Danmark	+45-38 32 31 20	Sverige	+46-(0)8-501 632 83
Deutschland	+49-(0)69-51 709 427	Türkiye	00800 44 882 5862
España	+34-91-275 45 88	United Arab Emirates	8000 441-4294
France	+33-(0)1-57 32 32 71	United Kingdom	+44-(0)203-024-81 59
Ireland	+353-(0)1 524 50 80	European, Mid. East., & African Hq.	English: +41-(0)22 761 40 25 Fax: +41-(0)21 863 54 02
Italia	+39-02-91 48 30 31	Morges, Switzerland	
Magyarország	+36 (1) 777-4853	Eastern Europe	English: 41-(0)22 761 40 25
Nederland	+31-(0)-20-200 84 33	United States	+1 646-454-3200
Norge	+47-(0)24 159 579	Argentina	+0800 555 3284
Österreich	+43-(0)1 206 091 026	Brasil	+0800 891 4173
Polska	00800 441 17 19	Canada	+1-866-934-5644
Portugal	+351-21-415 90 16	Chile	+1230 020 5484
Россия	+7(495) 641 34 60	Latin America	+1 800-578-9619
Schweiz/Suisse	D +41-(0)22 761 40 12	Mexico	+001 800 578 9619
Svizzera	F +41-(0)22 761 40 16 I +41-(0)22 761 40 20 E +41-(0)22 761 40 25		





[www.logitech.com](http://www.logitech.com)

© 2011 Logitech. All rights reserved. Logitech, the Logitech logo, and other Logitech marks are owned by Logitech and may be registered. Microsoft, Windows, Windows Media, and the Windows logo are trademarks of the Microsoft group of companies. All other trademarks are the property of their respective owners. Logitech assumes no responsibility for any errors that may appear in this manual. Information contained herein is subject to change without notice.

**620-003280.003**