

Sharkoon

31

STEREO HEADSET



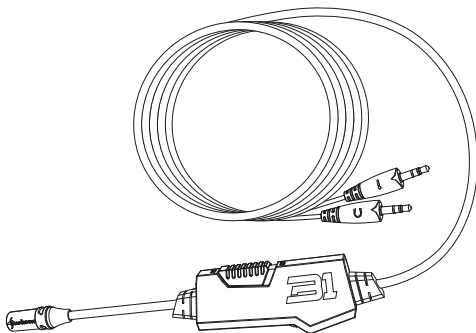
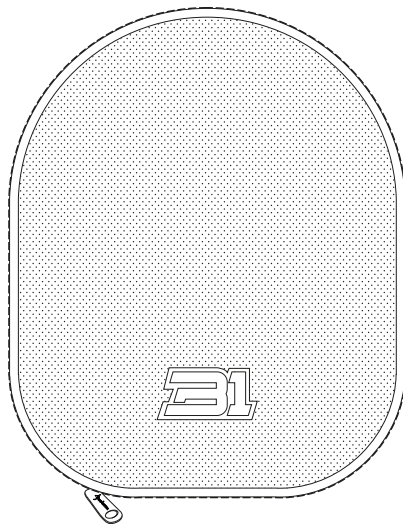
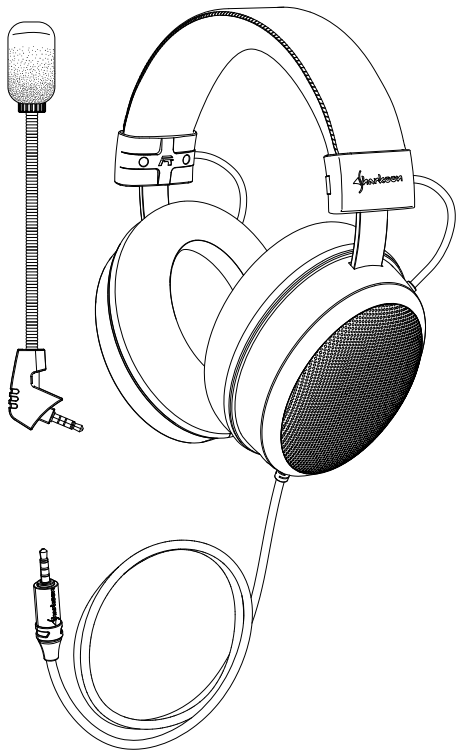
Manual | Anleitung | Manuel | Manual | Manual | Manuale | Handleiding
Kézikönyv | Manuel | Руководство пользователя | 使用説明 | マニュアル

Package Contents

Verpackungsinhalt
Contenu de la boîte
Contenuto della confezione
Contenidos del Embalaje

Conteúdo da embalagem
Verpakking inhoud
Zawartość opakowania
A csomag tartalma

Содержимое упаковки
包装内含物件
パッケージの内容

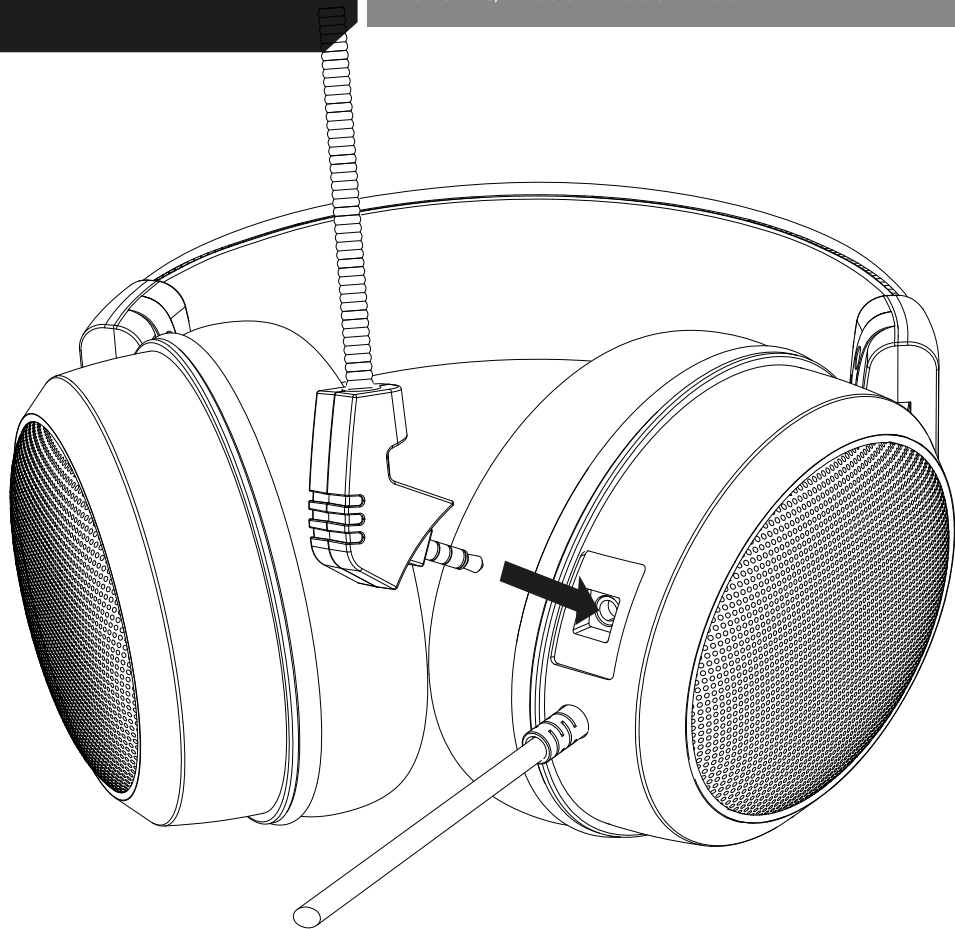


Detachable Microphone

Abnehmbares Mikrofon
Microphone détachable
Microfono rimovibile
Desmontable, Micrófono

Microfone flexível
Afnembare microfoon
Odlaczany mikrofon
Levehető mikrofon

Съемный микрофон
可拆卸式麥克風
着脱可能なマイク

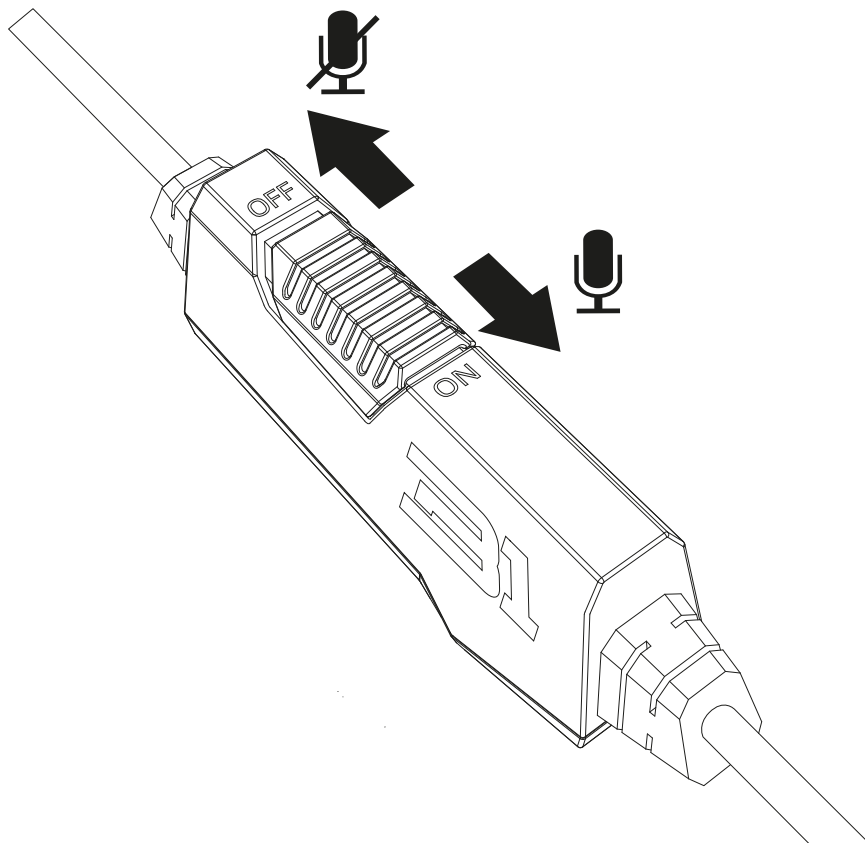


Microphone Mute

Mikrofon-Stummschaltung
Microphone Mute
Microfono Muto
Silenciador micrófono

Microfone mudo
Microfoon Mute
Wyciszenie mikrofonu
Mikrofon némítás

отключение микрофона
麥克風靜音
マイクミュート

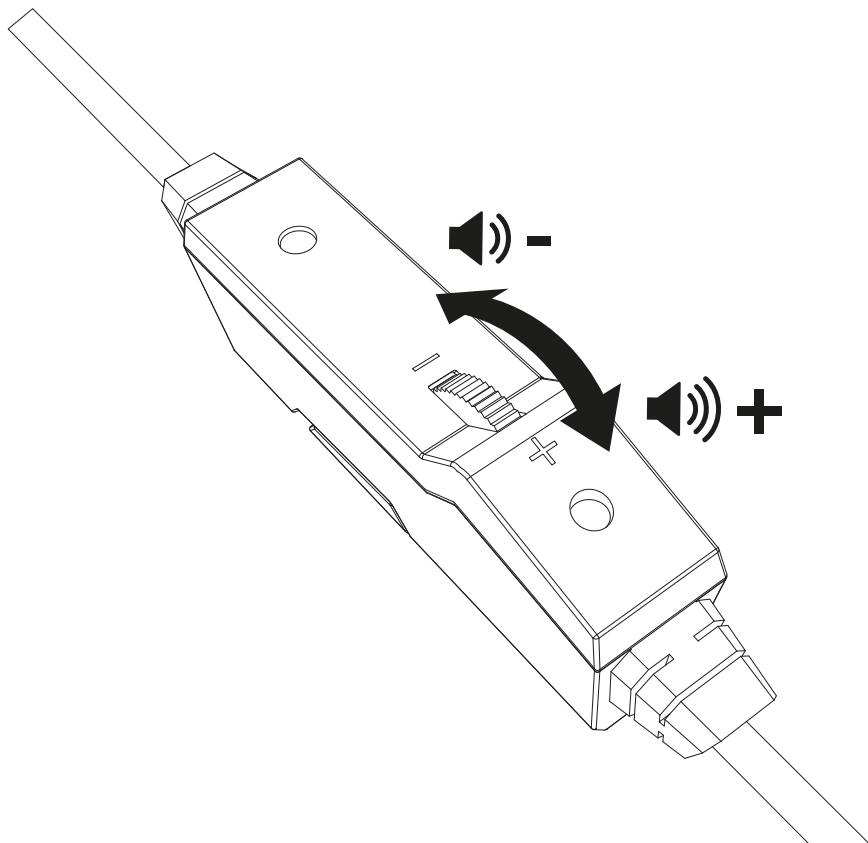


Volume Control

Lautstärkeregelung
Contrôle du volume
Controllo volume
Control del volumen

Controlo de volume
Volumeregeling
Kontrola głośności
Hangerőszabályozó

Регулировка громкости
音量控制
ボリュームコントロール

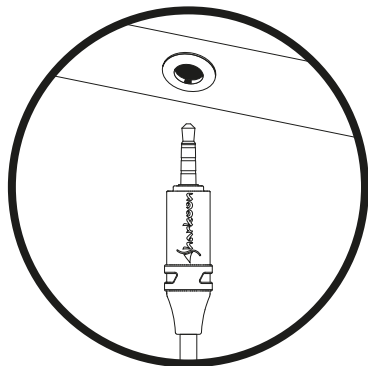
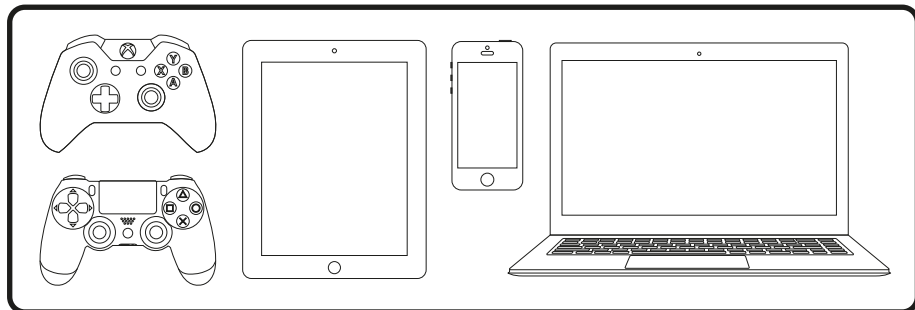


TRRS/Stereo Jack

TRRS/Klinkenstecker
TRRS/jack stéréo
TRRS/Jack
Jack TRRS/stereo

TRRS/jack estéreo
TRRS/Stereo jack
TRRS/jack stereo
TRRS/sztéreo jack

TRRS / Стерео джек
TRRS/立體聲 插頭
TRRS/ステレオジャック

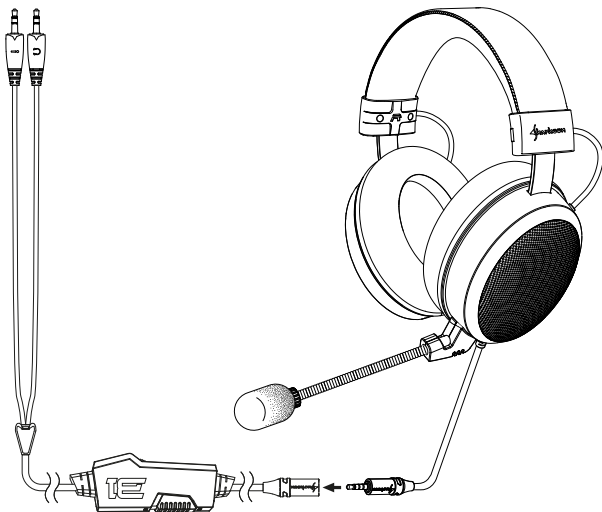
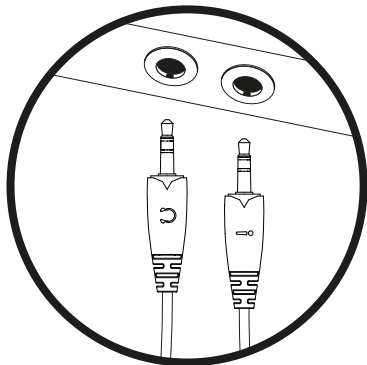
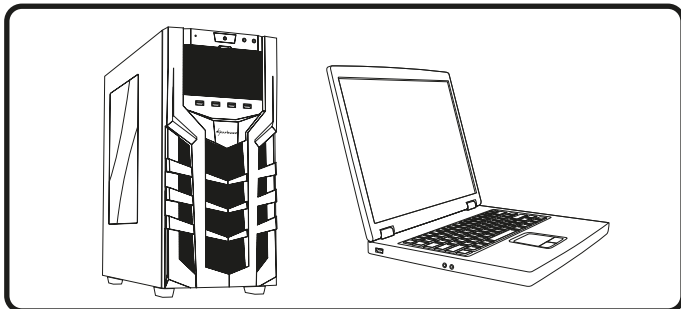


2x 3.5 mm Stereo Jacks

2x 3,5-mm-Klinkenstecker
2x Jack 3,5 mm Mâle Stéréo
2x 3,5 mm jack stereo
2x 3.5 mm conectores estéreo

2x 3,5 mm estéreo
2x 3,5 mm stereo jacks
2x 3,5 mm stereo Jack
2x 3,5 mm-es sztereó jack

2x 3,5 mm стерео джек
2個 3.5 mm 立體聲插頭
2x 3.5 mm ステレオジャック





WARNING



ENGLISH

Avoid listening at a high volume level for a longer period of time. Doing so may harm your hearing.

FRANÇAIS

Veillez éviter d'écouter de la musique à un niveau de volume élevé pendant une période prolongée car ceci peut d'altérer votre audition.

ESPAÑOL

La escucha de sonidos de alto volumen durante periodos prolongados de tiempo podría provocar lesiones auditivas.

NEDERLANDS

Vermijd het langdurig luisteren naar een hoog volumeneiveau omdat dit uw gehoor kan beschadigen.

MAGYAR

Ne hallgasson zenét nagy hangerőn hosszú ideig. Ez károsíthatja a hallását.

中文

請不要長時間在高音量狀態下使用，可能導致聽力受損

DEUTSCH

Vermeiden Sie es, das Headset über längere Zeit bei hoher Lautstärke zu benutzen. Es kann Ihr Gehör schädigen.

ITALIANO

Evitare di ascoltare ad alto volume per periodi prolungati perché si possono subire danni all'udito.

PORTUGÊS

Mantenha o volume em um nível moderado. A exposição contínua a volumes muito altos poderá causar danos à sua audição.

POLSKI

Należy unikać dłuższego słuchania przy wysokim poziomie głośności, ponieważ może to spowodować uszkodzenie słuchu.

РУССКИЙ

Избегайте прослушивания на высоком уровне громкости в течение более длительного периода времени. Это может повредить слух.

日本語

長時間にわたって高い音量を聴き続けることはおやめください。聴力に支障を与えることがあります。

Sharkoon Technologies GmbH
Grüninger Weg 48
35415 Pohlheim | Germany

© Sharkoon Technologies 2020



If this Sharkoon device fails to perform properly, please contact our customer support by E-mail:

support@sharkoon.com (Germany and Europe)
support@sharkoon.com.tw (International)