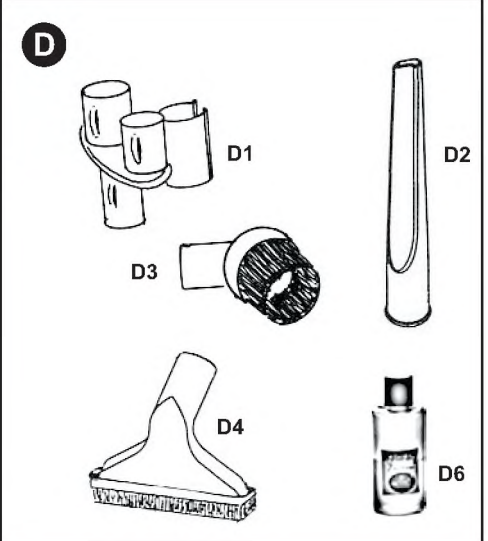
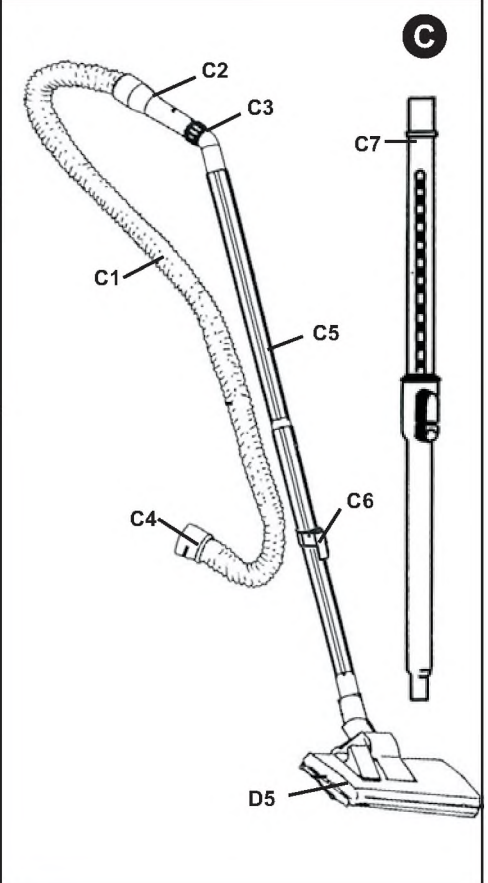
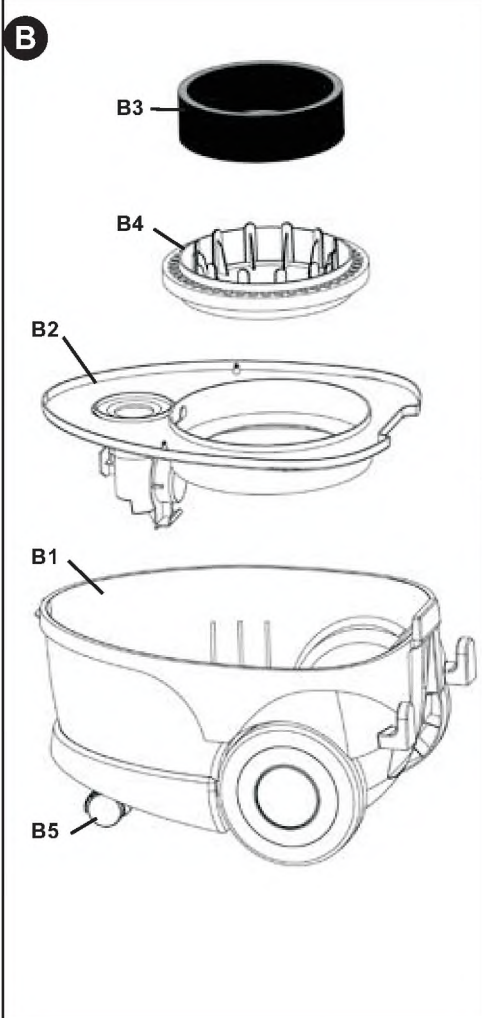
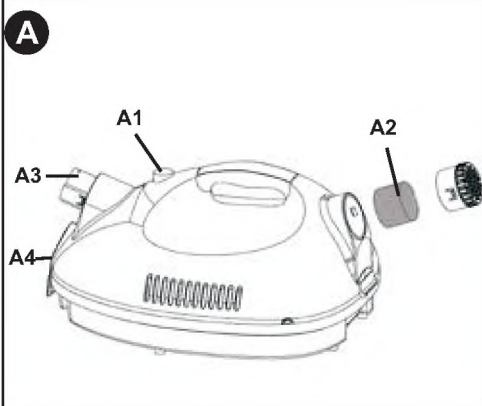


arnica™

**Пылесос с водяным фильтром
ARNICA
Damla**



Инструкция по эксплуатации



Благодарим за то, что Вы остановили свой выбор на нашей продукции.

Настоящая инструкция разработана для того, чтобы вы остались довольны этим прибором и использовали все предлагаемые им возможности.

ПЕРЕД ИСПОЛЬЗОВАНИЕМ ПРИБОРА ВНИМАТЕЛЬНО ПРОЧИТАЙТЕ ИНСТРУКЦИЮ. СОХРАНИТЕ ИНСТРУКЦИЮ НА СЛУЧАЙ ВОЗНИКНОВЕНИЯ КАКИХ-ЛИБО ВОПРОСОВ В БУДУЩЕМ.

СОДЕРЖАНИЕ:

1. **ВАЖНЫЕ УКАЗАНИЯ ПО БЕЗОПАСНОСТИ И ЭКСПЛУАТАЦИИ ПРИБОРА**
2. **ОБЩЕЕ ОПИСАНИЕ**
3. **ТЕХНИЧЕСКАЯ ХАРАКТЕРИСТИКА**
4. **ПОДГОТОВКА К ИСПОЛЬЗОВАНИЮ**
5. **ИСПОЛЬЗОВАНИЕ ПРИБОРА**
6. **ЧИСТКА И УХОД**

1. ВАЖНЫЕ УКАЗАНИЯ ПО БЕЗОПАСНОСТИ И ЭКСПЛУАТАЦИИ ПРИБОРА

- Перед включением прибора в сеть проверьте, соответствует ли напряжение прибора напряжению сети в Вашем доме.
- Прибор включается только в такой источник электроэнергии, мощность предохранителей которого составляет мин. 10 ампер.
- Не включайте прибор в источник питания до тех пор, пока он не будет полностью подготовлен к использованию.
- Выньте штепсель из розетки, если не пользуетесь прибором.
- Не используйте прибор при наличии повреждений электропровода, при наличии каких-либо дефектов, а также после падения прибора или повреждения какой-либо из его частей. Обращайтесь в авторизированный сервисный центр, который произведет проверку и ремонт прибора.
- Не тяните прибор за провод, поскольку так можете повредить его изоляционный материал.
- Избегайте попадания прибора на его провод, т.к. это может вызвать повреждение провода.
- Храните прибор в месте, недоступном для детей.
- Не используйте прибор без

поролонового фильтра.

- Никогда не используйте прибор без основной части водяного фильтра и трубки водяного фильтра.

- Никогда не погружайте части двигателя прибора в воду.

- Не используйте прибор при наличии какой-либо поломки или дефекта.

- После использования всегда выключайте прибор и вынимайте штепсель из источника питания.

- Вычистите и высушите емкость для воды после влажной уборки. В течение нескольких минут «всасывайте» сухой воздух. Так вы высушите трубы и шланг прибора, предотвратите возникновение нежелательного запаха.

- Не направляйте шланг работающего прибора на глаза или уши, также не берите его в рот.

- Будьте особенно осторожны при уборке ступеней.

- При возникновении утечки жидкости немедленно выключите прибор.

- Используйте только оригинальные аксессуары и части прибора. Таким образом, вы обеспечите отличную работу прибора и выполнение гарантийных условий.

- В случае необходимости ремонта или запасных частей обращайтесь в авторизированный сервисный центр.

- **ВНИМАНИЕ: не используйте прибор для сбора строительных, горючих или взрывоопасных жидкостей, предметов, смоченных такими жидкостями, горючих порошков, смазочных материалов, алкоголя, растворителей и предметов, температура которых превышает 60°C. Это может вызвать взрыв и пожар! Не используйте прибор вблизи горючих материалов и не пробуйте собирать пыль, вредную для здоровья.**

1. ОБЩЕЕ ОПИСАНИЕ

Основные части прибора показаны на рисунке 1. Их описание представлено ниже.

A. ВЕРХНЯЯ ГРУППА КОРПУСА (МОТОРНЫЙ ОТДЕЛ)

В этом отделе находится двигатель, насос, включатель и прочие части управления.

A1- Включатель

A2- Поролоновый фильтр

A3- Отверстие для всасывания

A4- Фиксирующая защелка

В. НИЖНЯЯ ГРУППА КОРПУСА (ГРУППА РЕЗЕРВУАРА)

Эта нижняя часть пылесоса, предназначенная для сбора пыли и грязи в воду. Эта группа соединена с моторным отделом с использованием замка-клипсы.

- V1- Нижний корпус (прозрачный резервуар)
- V2- Корпус водяного фильтра
- V3- Губка водяного фильтра (вставляется в крышку водяного фильтра)
- V4- Крышка водяного фильтра (вставляется в корпус водяного фильтра)
- V5- Колесики

С. ГРУППА ВСАСЫВАЮЩЕГО ШЛАНГА

В эту группу входит всасывающий шланг с ручкой и всасывающие трубы. Всасывающий шланг подключается к верхней группе, вставляя всасывающий шланг в отверстие для всасывания. В случае необходимости всасывающие трубы могут вставляться в ручку. На ручке находится механический регулятор мощности. Группа всасывающего шланга может крепиться к моторному отделу с помощью крючка.

- C1- Гибкий шланг
- C2- Ручка
- C3- Механический регулятор мощности всасывания
- C4- Соединительная часть
- C5- Пластиковая всасывающая труба (только для моделей Damla, Jumbo и Jumbo ECO)
- C6- Крючок
- C7- Телескопическая всасывающая труба (только для модели Damla Plus и Jumbo Plus)

D. ГРУППА АКСЕССУАРОВ

Для разных видов уборки используются различные аксессуары.

- D1. Держатель для аксессуаров
- D2. Узкая насадка
- D3- Круглая щетка (согласно комплектации)
- D4- Маленькая насадка (согласно комплектации)
- D5- Щетка для пола
- D6- Ароматизатор (согласно комплектации)

3. ТЕХНИЧЕСКИЕ ХАРАКТЕРИСТИКИ

Напряжение 220-230 в, 50-60 гц
Мощность 2400 вт макс.
Класс электроизоляции 2
Уровень защиты IPX4
Длина провода 6 м.
Срок использования 10 лет
Вес 11,5 кг/ 7 кг
Максимальный уровень шума :
менее 80 дБ (А) EN ISO 7779

4. ПОДГОТОВКА К ИСПОЛЬЗОВАНИЮ

- **ВНИМАНИЕ!** Не включайте прибор в источник питания до тех пор, пока он не будет полностью подготовлен к работе.

4.1 Расфиксируйте фиксатор (защелку)



4.2 Поднимите верхнюю часть корпуса за ручку и снимите ее.



4.3 Выньте крышку водяного фильтра.



4.4 Снимите корпус водяного фильтра



4.5 При распаковывании прибора проверьте, все ли части имеются в наличии и не повреждены ли они.

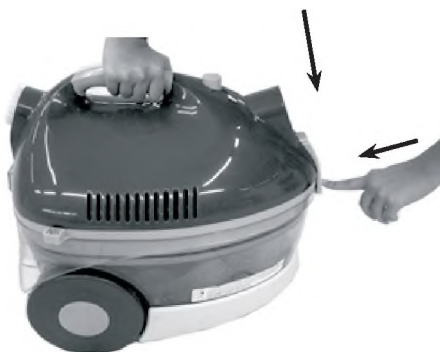


Налейте воду в прозрачный резервуар



Уровень воды не должен быть выше красной отметки (макс. 2 литра).
· Поставьте корпус водяного фильтра на прозрачный резервуар для воды.
· Вставьте губку водяного фильтра в крышку, затем вставьте крышку в корпус водяного фильтра.

4.6 Поставьте верхнюю группу корпуса на нижнюю и зафиксируйте ее.



4.7 Вставьте соединительную часть всасывающего шланга в отверстие для всасывания, а затем поверните ее в любую сторону. Вы должны услышать щелчок (всасывающий шланг зафиксировался).



Для того чтобы снять всасывающий шланг, нажмите кнопку фиксатора, находящуюся на соединительной части, и затем потяните всасывающий шланг.



ВНИМАНИЕ: Используйте прибор только для сухой уборки!

5. ИСПОЛЬЗОВАНИЕ ПРИБОРА

Подберите подходящую насадку для уборки и прикрепите ее к трубе или непосредственно к ручке прибора.

Для эффективной уборки используйте следующие аксессуары:

- Половая щетка (D5) предназначена для чистки ковров, полов и твердых поверхностей.

- Узкая насадка (D2) предназначена для уборки узких углов.

- Всасывающая труба (C3, C7) предназначена для сбора грунта, стружек, крошек.

- Маленькая насадка (D4) предназначена для сбора пыли с полок, светильников, рам, украшений и т.п.

- Круглая щетка (D3) предназначена для чистки занавесей.

5.1 Включите штепсель в источник питания. Чтобы включить прибор, нажмите кнопку включения прибора (A1).

5.2 Для включения функции продува снимите поролоновый фильтр (верните и потяните его).

Вставьте всасывающий шланг в отверстие для всасывания. Для этого подтолкните его, затем поверните. Вы должны услышать щелчок (всасывающий шланг зафиксировался). Для того чтобы снять всасывающий шланг, нажмите кнопку фиксатора на соединительной части, а затем потяните всасывающий шланг.

6. ЧИСТКА И УХОД

Перед чисткой прибора обязательно выключайте его и отключайте от источника питания.

После каждого использования выливайте воду из прозрачного бака для воды, чистите и просушивайте его.

По гигиеническим соображениям, а также в целях продления срока службы прибора, никогда не оставляйте в нем воду и грязь.

Перед тем, как вылить грязную жидкость снимите всасывающий шланг с группы всасывающего шланга, снимите верхнюю часть корпуса, перед этим

расфиксировав стяжки (зажимы).

Снимите корпус водяного фильтра (B2).

Выньте головку водяного фильтра (B4) из корпуса водяного фильтра.

Выньте губку водяного фильтра из головки водяного фильтра (B3).

Губку водяного фильтра можно мыть теплой мыльной водой. Высушите ее перед тем, как вставлять обратно в головку водяного фильтра. Никогда не мойте губку в посудомоечной машине!

Промойте корпус водяного фильтра под проточной водой.

Всегда используйте только оригинальные аксессуары. Так вы продлите срок службы прибора. Оригинальные аксессуары можно приобрести в авторизованном сервисном центре.

Никогда не используйте прибор для уборки влажных поверхностей или воды.

Прибор не приспособлен для использования людьми (включая детей) с физическим, сенсорным или умственным недугом, а также теми, кто не обладает достаточными знаниями и опытом по его использованию, за исключением случаев, когда они используют прибор под особым присмотром лиц, ответственных за их безопасность. Присматривайте за детьми во избежание игры с прибором.

Модель:

DAMLA

Мощность 2400 Вт

Пылесос с аквафильтром

Сделано в Турции

Завод изготовитель:

СЕНУР Электрик Моторлари, Явуз Бахар Сок. № 7

Бешикташ 34310 Стамбул-Турция

Сертификат соответствия ТС:

№ ТС RU C-TR.AB29.B.05037

Орган по сертификации продукции:

ООО «ТРАНСКОНСАЛТИНГ», 121170, город Москва, Кутузовский проспект,

дом 36, строение 4

Импортер в России:

ООО «РМС ТРЕЙД», ИНН 7805627439, г. Санкт-Петербург

