

polaris
ТЕХНИКА УЮТНОЙ ЖИЗНИ

Руководство по эксплуатации / Гарантия
Інструкція з експлуатації / гарантія
Пайдалану жөніндегі нұсқау/кепілдік
Manual instruction / Guarantee



PVC 1823
Пылесос циклонного типа
Cyclone vacuum cleaner
Пилосос циклонного типу з фільтром
Сүзгісі бар циклондық үлгедегі шаңсорғыш

Пылесос бытовой
POLARIS
Модель PVC 1823

Руководство по эксплуатации

Благодарим Вас за выбор продукции, выпускаемой под торговой маркой POLARIS. Наши изделия разработаны в соответствии с высокими требованиями качества, функциональности и дизайна. Мы уверены, что Вы будете довольны приобретением нового изделия нашей фирмы.

Перед началом эксплуатации прибора внимательно прочитайте данное руководство, в котором содержится важная информация, касающаяся Вашей безопасности, а также рекомендации по правильному использованию прибора и уходу за ним.

Сохраните руководство вместе с гарантийным талоном, кассовым чеком, по возможности, картонной коробкой и упаковочным материалом.

Оглавление

Общая информация.....	3
Общие указания по безопасности.....	3
Специальные указания по безопасности данного прибора	4
Сфера использования	4
Описание прибора.....	4
Комплектация	5
Эксплуатация.....	5
Чистка и хранение.....	8
Транспортировка.....	10
Реализация.....	10
Неисправности и методы их устранения	11
Требования по утилизации.....	11
Технические характеристики.....	12
Информация о сертификации	12
Гарантийное обязательство	13

1. Общая информация

Настоящее руководство по эксплуатации предназначено для ознакомления с техническими данными, устройством, правилами эксплуатации и хранения пылесоса бытового, модель PVC 1823 POLARIS (далее по тексту – пылесос, прибор).

2. Общие указания по безопасности

- Эксплуатация прибора должна производиться в соответствии с «Правилами технической эксплуатации электроустановок потребителей».
- Прибор предназначен исключительно для использования в быту. Продолжительное использование прибора в коммерческих целях может привести к его перегрузке, в результате чего он может быть поврежден или может нанести вред здоровью людей.
- Перед использованием внимательно прочитайте данное Руководство и сохраните его.
- Прибор должен быть использован только по назначению в соответствии с данным Руководством.
- Данный прибор не предназначен для использования людьми (включая детей), у которых есть физические, нервные или психические отклонения или недостаток опыта и знаний, за исключением случаев, когда за такими лицами осуществляется надзор или проводится их инструктирование относительно использования данного прибора лицом, отвечающим за их безопасность. Необходимо осуществлять надзор за детьми с целью недопущения их игр с прибором.
- Каждый раз перед включением прибора осмотрите его. При наличии повреждений прибора и сетевого шнура ни в коем случае не включайте прибор в розетку.
- Не следует использовать прибор после падения, если имеются видимые признаки повреждения. Перед использованием прибор должен быть проверен квалифицированным специалистом.
- Внимание! Не используйте прибор вблизи ванн, раковин или других емкостей, заполненных водой.
- Ни в коем случае не погружайте прибор в воду или другие жидкости.
- Включайте прибор только в источник переменного тока (~). Перед включением убедитесь, что прибор рассчитан на напряжение, используемое в сети.
- Любое ошибочное включение лишает Вас права на гарантийное обслуживание.
- Не пользуйтесь нестандартными источниками питания или устройствами подключения.
- Перед включением прибора в сеть убедитесь, что он находится в выключенном состоянии.
- Не используйте прибор вне помещений. Предохраняйте прибор от жары, прямых солнечных лучей, ударов об острые углы, влажности (ни в коем случае не погружайте прибор в воду).
- Не включайте шнур питания в сеть влажными руками.
- По окончании эксплуатации, чистке или поломке прибора всегда отключайте его от сети.
- Не оставляйте прибор без присмотра. Храните прибор в недоступном для детей месте.
- Нельзя переносить прибор, держа его за сетевой шнур. Запрещается также отключать прибор от сети, держа его за сетевой шнур. При отключении прибора от сети держитесь за штепсельную вилку.
- Замену сетевого шнура могут осуществлять только квалифицированные специалисты - сотрудники сервисного центра. Неквалифицированный ремонт представляет прямую опасность для пользователя.

- Не производите ремонт прибора самостоятельно. Ремонт, осмотр и регулировка должны производиться только квалифицированными специалистами сервисного центра.
- Для ремонта прибора могут быть использованы только оригинальные запасные части.

3. Специальные указания по безопасности данного прибора

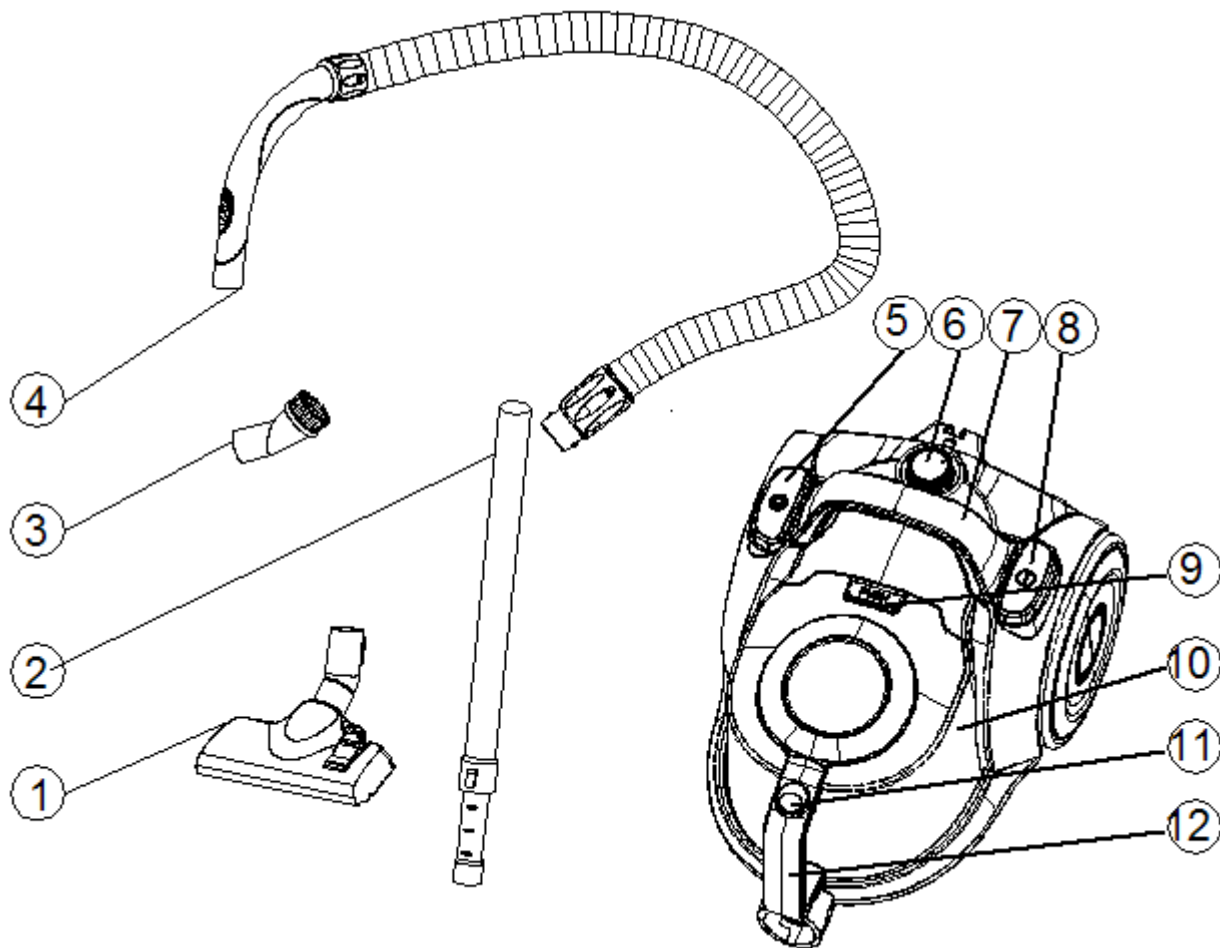
- При работе прибора располагайте его вдали от нагревательных и других электрических приборов.
- Запрещается использование пылесоса без пылесборника и без фильтров.
- Не используйте химические растворители для очистки пылесоса.
- Не собирайте пылесосом следующие предметы и материалы:
 - горячие предметы: пепел, угольки, окурки и др.;
 - острые предметы: битое стекло, иголки, канцелярские кнопки, скрепки и др.;
 - краситель, используемый в принтерах или копировальных машинах, т.к. он является электропроводной смесью и не удаляется из фильтра полностью;
 - ядовитые, взрывоопасные и разъедающие вещества;
 - асбест или асбестовую пыль;
 - влажную пыль и грязь;
 - воду и другие жидкости.
 - Не пылесосьте людей и домашних животных.
- Используйте только рекомендованные производителем аксессуары и запасные части.
- Не тяните пылесос за гибкий шланг. Регулярно проверяйте его состояние. Не используйте шланг, если он поврежден.
- Не закрывайте воздуховыпускное отверстие пылесоса.
- Запрещено устанавливать пылесос на края и боковые части корпуса. Пылесос всегда должен находиться в горизонтальном положении, следите за устойчивостью пылесоса на лестнице.

4. Сфера использования

Прибор предназначен исключительно для бытового использования в соответствии с данным руководством. Прибор не предназначен для промышленного и коммерческого использования. Производитель не несет ответственности за ущерб, возникший в результате неправильного или непредусмотренного настоящим руководством использования.

5. Описание прибора

Пылесос PVC 1823 предназначен для уборки бытовых помещений путем всасывания пыли и мелкого мусора.



1. Щетка для пола и ковров
2. Телескопическая трубка
3. Насадка для мебели
4. Ручка шланга
5. Кнопка автоматической смотки шнура
6. Регулятор мощности двигателя
7. Ручка для переноски пылесоса
8. Кнопка включения /выключения (ВКЛ/ВЫКЛ)
9. Кнопка фиксации пылесборника
10. Пылесборник
11. Кнопка открывания крышки пылесборника
12. Ручка пылесборника

6. Комплектация

1. Пылесос - 1шт.
2. Гибкий шланг - 1шт.
3. Телескопическая трубка - 1шт.
4. Щетка для пола и ковров - 1шт.
5. Насадка для мебели - 1шт
6. Инструкция по эксплуатации - 1шт.
7. Гарантийный талон - 1шт.
8. Список сервисных центров - 1шт.

9. Упаковка (полиэтиленовый пакет + коробка) - 1 шт.

7. Эксплуатация

Откройте коробку, аккуратно извлеките прибор, освободите его от всех упаковочных материалов.

- **Присоединение шланга:**

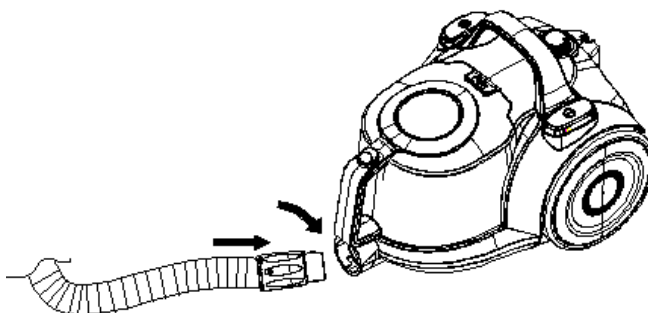
Вставьте наконечник шланга в воздухозаборное отверстие патрубка, совместив выступы на присоединительной части шланга с пазами на патрубке.

Поверните его примерно на 45 градусов по часовой стрелке до фиксации.

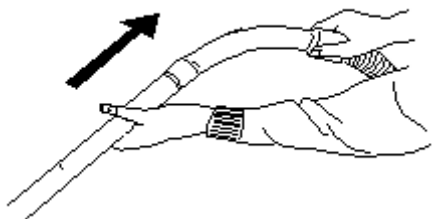
- **Отсоединение шланга:**

Отключите прибор из розетки.

Поверните наконечник шланга примерно на 45 градусов против часовой стрелки и извлеките его из гнезда.

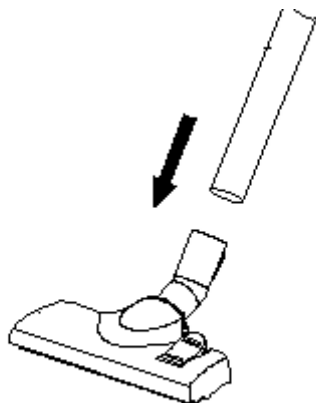


- **Вставьте наконечник ручки шланга в неподвижную часть телескопической трубки.**



- **Сдвиньте вперед (от себя) пластиковый фиксатор на неподвижной части телескопической трубки и вытяните ее выдвигающуюся часть до необходимой длины. Отрегулируйте длину телескопической трубки.**

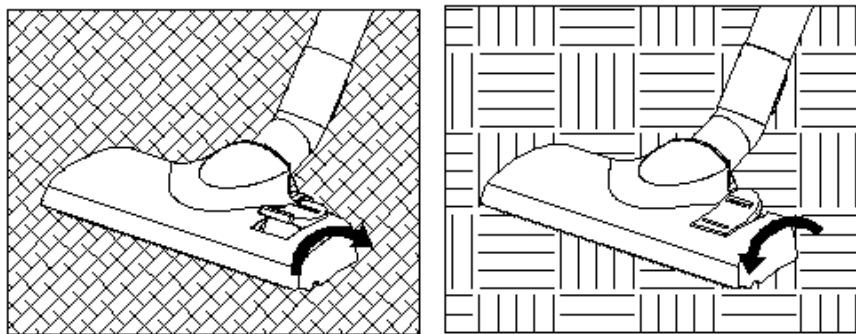
Наденьте необходимую насадку на выдвигающуюся часть телескопической трубки (большую щетку «пол/ковер» или комбинированные насадки для чистки штор, обивки мебели, труднодоступных мест.



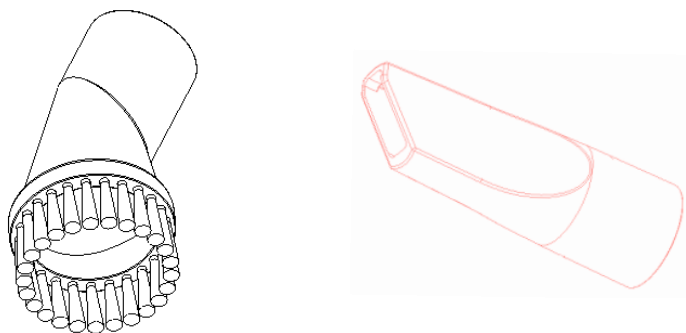
Подготовка насадки для чистки ковров, плиточных, деревянных покрытий:

Ковровые покрытия – щётка выдвинута.

Жесткие покрытия – щётка не выдвинута.

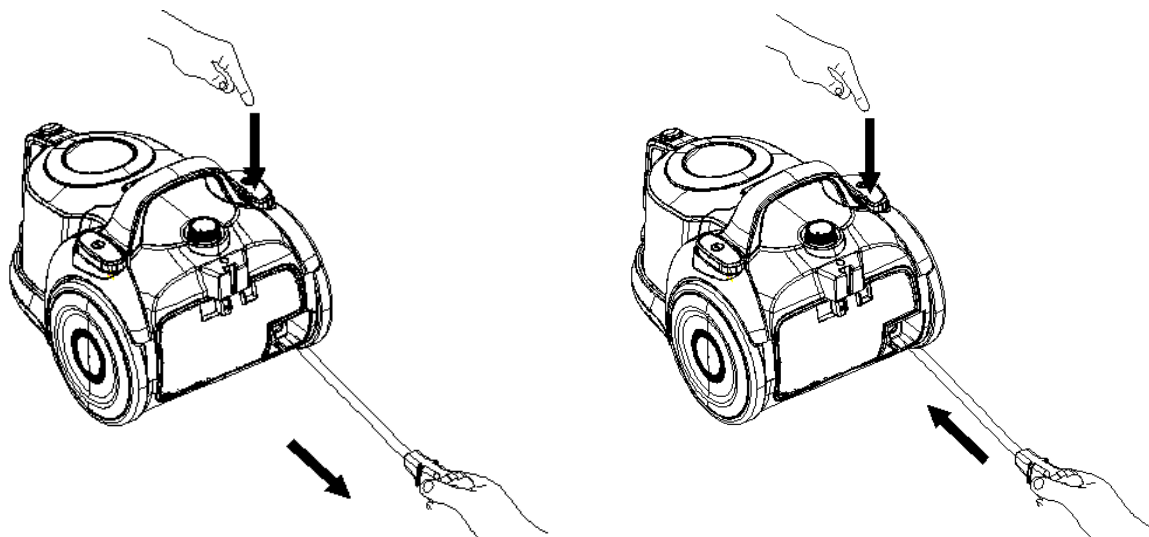


Комбинированные насадки для чистки штор, обивки мебели, труднодоступных мест.



ПРИМЕНЕНИЕ

1. Вытяните шнур на необходимую длину, излишек смотайте с помощью кнопки.



Внимание!

Не вытягивайте шнур дальше желтой отметки, которая сигнализирует о приближении конца разматываемого шнура. Красная отметка обозначает конец разматываемого шнура.

2. Подключите прибор к сети.

Внимание!

Перед подключением прибора к сети, проверьте соответствие его технических характеристик (см. раздел «Технические характеристики») параметрам сети.

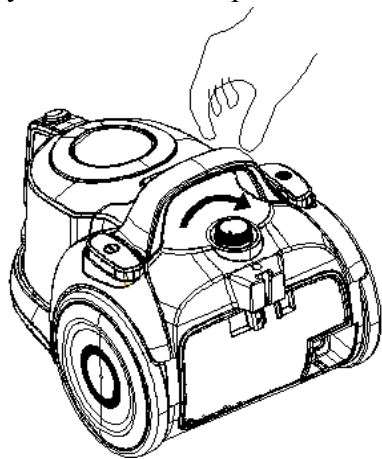
3. Для включения прибора нажмите кнопку ВКЛ/ВЫКЛ на корпусе пылесоса.

Регулировка силы всасывания

4. Вы можете регулировать силу всасывания Вашего пылесоса двумя способами:

- с помощью регулятора воздушного потока, расположенного на ручке шланга. Для деликатных материалов рекомендуется использовать минимальную силу всасывания, для этого максимально откройте заслонку регулятора. При чистке матрасов, обивки мебели и ковров устанавливайте заслонку регулятора в среднее положение. При закрытой заслонке регулятора чистятся плиточные, деревянные и другие жесткие покрытия.

- с помощью регулятора мощности двигателя. Вращение регулятора по часовой стрелке плавно увеличивает обороты двигателя, против часовой стрелки – уменьшает.



Силу всасывания можно менять в процессе уборки.

5. По завершении работы выключите пылесос с помощью кнопки ВКЛ/ВЫКЛ на корпусе, затем отключите прибор от сети. Чтобы смотать кабель, нажмите кнопку автоматической смотки одной рукой. Направляйте кабель другой рукой, чтобы он равномерно поступал на приёмное устройство.

ЦИКЛОННАЯ СИСТЕМА СБОРА ПЫЛИ

Циклонная система не требует мешка для сбора пыли. Частицы пыли всасываются в пылесборник потоком воздуха. Воздух очищается защитным НЕРА-фильтром, который установлен на выходе из пылесоса.



Предупреждение!

Никогда не применяйте прибор без установленных фильтров, а также при поврежденных или загрязнённых фильтрах. В противном случае пыль попадёт в мотор и приведёт к поломке устройства.

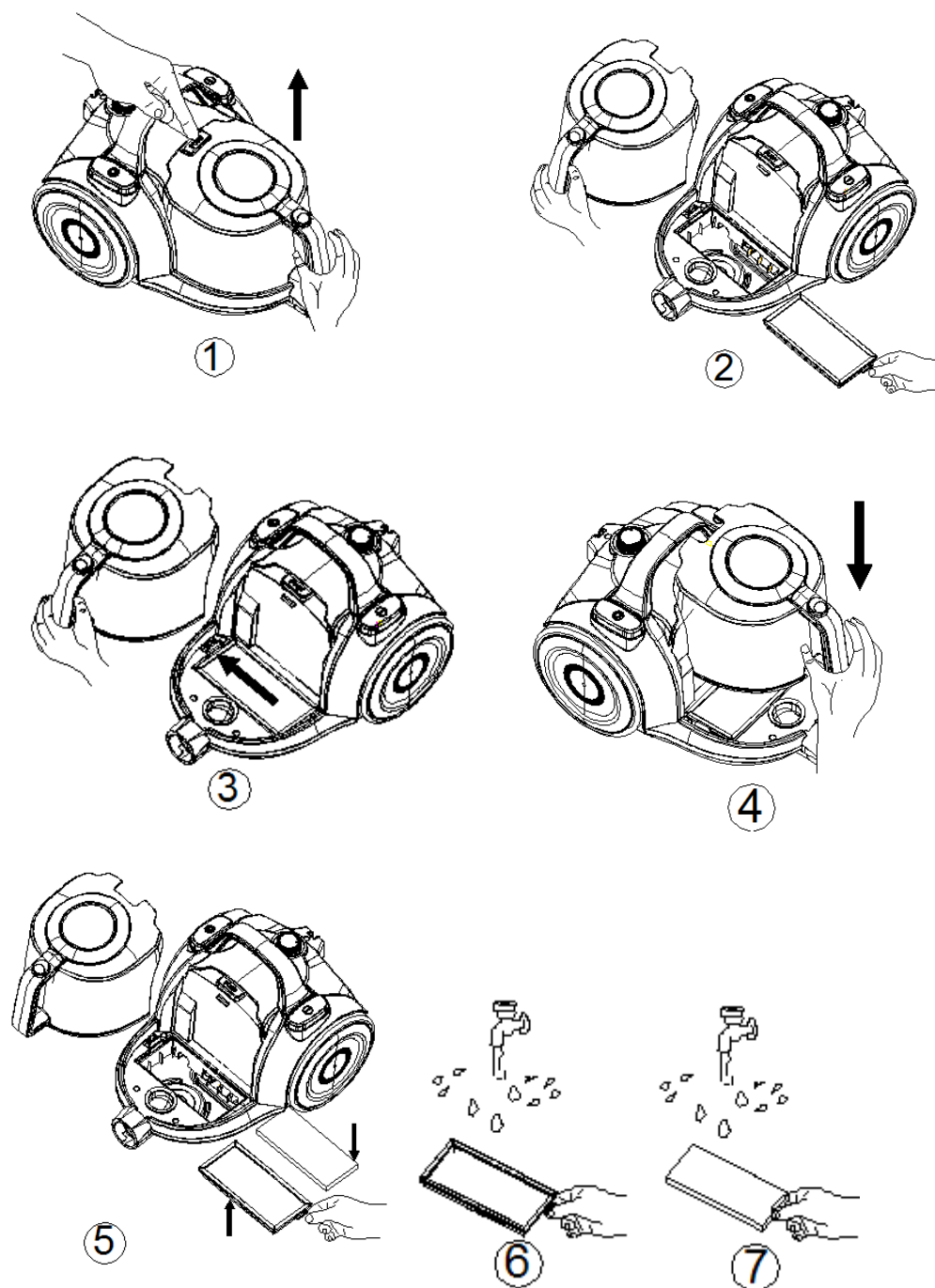
8. Чистка и хранение

Очистка пылесборника.

1. Отключите прибор и отсоедините шнур от розетки. Тяните только за штепсельную вилку, а не за шнур.
2. Снимите пылесборник вместе с системой чистки, для чего нажмите на кнопку фиксации пылесборника и слегка наклоните контейнер на себя, держа его за ручку. После того, как замок освободился – поднимите контейнер за ручку.
3. Держа контейнер за ручку, расположите его над мусорным баком нижней крышкой вниз.

Нажмите на кнопку открывания крышки пылесборника для очистки от пыли. После удаления пыли, не закрывая крышку, снимите элемент циклонного фильтра, для чего расположите пылесборник ручкой вверх, и, держа его одной рукой за ручку, другой рукой поверните элемент циклонного фильтра против часовой стрелки. Удалите пыль из циклонного фильтра. Промойте корпус пылесборника и элемент циклонного фильтра под струей холодной воды, протрите и просушите их без использования нагрева, затем соберите в обратной последовательности, закройте нижнюю крышку.

4. Освободите защелку корпуса фильтра пылесборника, расположенного на дне отсека пылесборника, снимите фильтр, отсоедините поролоновый фильтр, промойте оба фильтра в теплой воде, просушите в проветриваемом месте. Перед установкой проверьте фильтры на отсутствие видимых повреждений. Не используйте поврежденные фильтры, замените их на новые.



Внимание!

Не мойте детали пылесоса в посудомоечной или стиральной машине и не сушите их феном либо используя нагревательные приборы.

5. Вставьте поролоновый фильтр в фильтр пылесборника и установите их в гнездо корпуса на дне отсека пылесборника.

Установить пылесборник на место, прижав его сверху вниз до щелчка.

Если мощность всасывания упала, но контейнер ещё не заполнен, откройте контейнер и посмотрите, не загромождают ли что-то отверстия фильтра. Пожалуйста, очищайте устройство при обнаружении засора.

Очистка воздуховыпускного HEPA - фильтра

Перед попаданием в атмосферу воздух проходит финальную очистку воздуховыпускным HEPA-фильтром, расположенным на задней стенке прибора. Прочищать этот фильтр необходимо следующим образом:

1. Отключите устройство от электропитания. Всегда тяните только за штепсельную вилку, а не за кабель. Соберите шнур питания при помощи кнопки автоматической смотки.
2. Нажав на кнопку замка по направлению стрелки, откройте и снимите крышку отсека выходного фильтра.

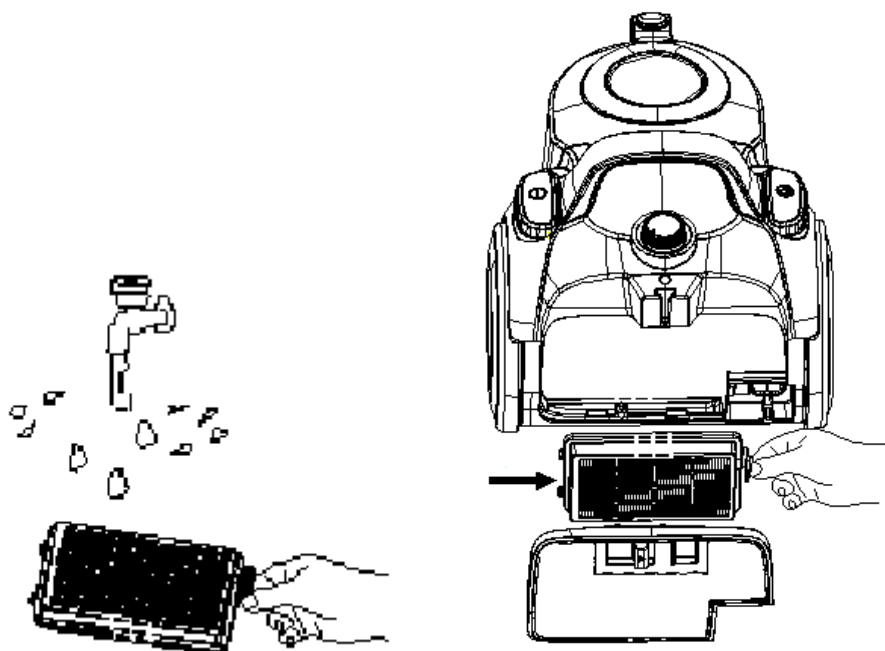
Освободите защелку выходного фильтра и снимите его, потянув на себя.

3. Промойте фильтр под холодной проточной водой. Не используйте мыло и моющие средства!

4. Высушите фильтр при комнатной температуре в течение 24 часов. Перед установкой проверьте фильтр на отсутствие видимых повреждений. Не используйте поврежденный фильтр, замените его на новый.

5. Установите на место воздуховыпускной фильтр (либо замените его на новый) и закройте крышку, вставив ее на место до щелчка.

Прибор готов к использованию.



Хранение

Электроприборы хранятся в закрытом сухом и чистом помещении при температуре окружающего

воздуха не выше плюс 40°C с относительной влажностью не выше 70% и отсутствии в окружающей среде пыли, кислотных и других паров, отрицательно влияющих на материалы электроприборов.

Храните прибор в недоступном для детей месте

В задней части корпуса прибора имеется слот для фиксации трубки с насадкой (щетка для пола и ковров) в вертикальном положении для хранения.

9. Транспортировка

Электроприборы транспортируют всеми видами транспорта в соответствии с правилами перевозки грузов, действующими на транспорте конкретного вида. При перевозке прибора используйте оригинальную заводскую упаковку.

Транспортирование приборов должно исключать возможность непосредственного воздействия на них атмосферных осадков и агрессивных сред.

10. Реализация

Правила реализации не установлены.

11. Неисправности и методы их устранения

В данной таблице перечислены наиболее распространенные проблемы, возникающие при использовании прибора. Если самостоятельно справиться с возникшими проблемами не удастся, обратитесь в центр поддержки потребителей, либо в авторизованный сервисный центр.

Проявление неисправности	Причины возникновения	Методы устранения
Прибор не включается	Нет питания	Проверьте надёжность подключения шнура питания к электросети
Мощность всасывания недостаточна или снижается во время работы	Образовался засор в пылесборнике, фильтре, шланге или насадке	Очистите или замените пылесборник и фильтры. Проверьте и устраните засоры в шланге и насадке.
Электрические разряды во время работы и налипание пыли на корпус насадки	Статическое электричество из-за низкой влажности воздуха в помещении	Принимайте меры к увлажнению воздуха в помещении. Регулярно подносите насадку к металлическим предметам для снятия статических зарядов
Неожиданное отключение прибора во время работы	Сработало защитное устройство из-за перегрева мотора	Устраните возможные причины перегрева (засор пылесборника, фильтров, шлангов и насадок). Перед повторным включением дайте прибору остыть в течение не менее 30 минут
Шнур не сматывается полностью	Шнур перекручен, загрязнён или смотан неровно	При отключенном от сети приборе вытяните шнур на всю длину, протрите влажной тканью, просушите и равномерно сматывайте обратно.

Примечание: По окончании срока эксплуатации электроприбора не выбрасывайте его вместе с обычными

бытовыми отходами, передайте прибор в официальный пункт приема для дальнейшей утилизации. Таким образом Вы поможете сохранить окружающую среду.

12. Требования по утилизации

Отходы, образующиеся при утилизации изделий, подлежат обязательному сбору с последующей утилизацией в установленном порядке и в соответствии с действующими требованиями и нормами отраслевой нормативной документации, в том числе в соответствии с СанПиН 2.1.7.1322-03 «Гигиенические требования к размещению и обезвреживанию отходов производства и потребления.»

13. Технические характеристики

PVC 1823 – пылесос бытовой электрический торговой марки POLARIS

Напряжение: 220-240 В

Частота: ~ 50 Гц

Максимальная мощность: 1800Вт

Эффективный объем контейнера для пыли: 2л

Класс защиты – 2

Примечание: Вследствие постоянного процесса внесения изменений и улучшений, между инструкцией и изделием могут наблюдаться некоторые различия. Производитель надеется, что пользователь обратит на это внимание.

14. Информация о сертификации

Прибор сертифицирован на соответствие нормативным документам РФ.

Сертификат соответствия № TC RU C-US.ЭС01.В.00280 серия RU № 0534540.

Срок действия с 27.07.2017 по 26.07.2018

Выдан: орган по сертификации продукции Общества с ограниченной ответственностью «ЭнергоСС».

117556, Российская Федерация, город Москва, шоссе Варшавское, дом 70, корпус 2, офис 2.

Телефон/факс: +7(499)940-89-02, адрес электронной почты: energoss08@mail.ru

Конструкция прибора соответствует требованиям ТР ТС 004/2011 «О безопасности низковольтного оборудования», а также ТР ТС 020/2011 «Электромагнитная совместимость технических средств».



Расчетный срок службы изделия: 3 года

Гарантийный срок: 1 год со дня покупки

Дата производства: указана на шильдике прибора

Производитель:

TEXTON CORPORATION LLC - ООО "ТЕКСТОН КОРПОРЕЙШН"

602, Mingde Bldg., North Fengxiang Rd, Ronggui, Shunde, Guangdong, China

602, Мингде Билдинг, Норт Фенгсян Роуд, Ронгги, Шунде, Гуандун, Китай

На заводе:

POLARIS CO., LTD- ПОЛАРИС КО., ЛТД

№38 Aigehao Road, Xiangcheng District, Suzhou, 215134, China

№38 Эйгехао Роуд, округ Сяншен, Сучжоу, 215134, Китай

Импортер в России:

ООО «Полари Инт»

105005, Россия, г.Москва, 2-ая Бауманская ул., д.7, стр.5, ком.26

**Уполномоченный представитель в РФ и Белоруссии ООО «ДС-Сервис» 109518, г.Москва,
Волжский б-р, д.5 Телефон единой справочной службы 8 800 700 11 78**

15. ГАРАНТИЙНОЕ ОБЯЗАТЕЛЬСТВО

Изделие: Пылесос бытовой электрический

Модель PVC 1823

Настоящая гарантия предоставляется изготовителем в дополнение к правам потребителя, установленным действующим законодательством, и ни в коей мере не ограничивает их.

Настоящая гарантия действует в течение 12 месяцев, с даты приобретения изделия, и подразумевает гарантийное обслуживание изделия в случае обнаружения дефектов, связанных с материалами и работой. В этом случае потребитель имеет право, среди прочего, на бесплатный ремонт изделия. Настоящая гарантия действительна при соблюдении следующих условий:

1. Гарантийное обязательство распространяется на все модели, выпускаемые компанией «TEXTONCORPORATIONLLC» в странах, где предоставляется гарантийное обслуживание (независимо от места покупки).
2. Изделие должно быть приобретено исключительно для личных бытовых нужд. Изделие должно использоваться в строгом соответствии с инструкцией по эксплуатации с соблюдением правил и требований по безопасности.
3. Обязанности изготовителя по настоящей гарантии исполняются продавцами – уполномоченными дилерами изготовителя и официальными обслуживающими (сервис) центрами. Настоящая гарантия не распространяется на изделия, приобретенные у не уполномоченных изготовителем продавцов, которые самостоятельно отвечают перед потребителем в соответствии с законодательством.
4. Настоящая гарантия не распространяется на дефекты и внешние изменения изделия, возникшие в результате:
 - Химического, механического или иного воздействия, попадания посторонних предметов, жидкостей, насекомых и продуктов их жизнедеятельности вовнутрь изделия;
 - Неправильной эксплуатации, заключающейся в использовании изделия не по его прямому назначению, а также установки и эксплуатации изделия с нарушением правил и требований техники безопасности;
 - Нормальной эксплуатации, а также естественного износа, не влияющие на функциональные свойства: механические повреждения внешней или внутренней поверхности (вмятины, царапины, потертости), естественные изменения цвета металла, в т.ч. появление радужных и темных пятен, а также - коррозии на металле в местах повреждения покрытия и непокрытых участках металла;
 - Износа деталей отделки, ламп, батарей, защитных экранов, накопителей мусора, ремней, щеток и иных деталей с ограниченным сроком использования;
 - Ремонта изделия, произведенного лицами или фирмами, не являющимися авторизованными сервисными центрами*;
 - Самостоятельной разборки изделия, не предусмотренной инструкцией по эксплуатации, или любого другого постороннего вмешательства в его конструкцию.
5. Настоящая гарантия действительна по предъявлении вместе с оригиналом настоящего талона, оригиналом товарного чека, выданного продавцом, и изделия, в котором обнаружены дефекты.
6. Настоящая гарантия действительна только для изделий, используемых для личных бытовых нужд, и не распространяется на изделия, которые используются для коммерческих, промышленных или профессиональных целей.

По всем вопросам гарантийного обслуживания изделий POLARIS обращайтесь к Вашему местному официальному продавцу POLARIS.

В случае обнаружения неисправностей оборудования незамедлительно связаться с сервисным центром

*Адреса авторизованных обслуживающих центров на сайте Компании: www.polar.ru

Поставщик не несет никакой ответственности за ущерб, связанный с повреждением изделия при транспортировке, в результате некорректного использования, а также в связи с модификацией или самостоятельным ремонтом изделия.

Пилосос побутовий
POLARIS
Модель PVC 1823

Інструкція з експлуатації

Дякуємо Вам за вибір продукції, що випускається під торговельною маркою POLARIS. Наші вироби розроблено відповідно до високих вимог якості, функціональності й дизайну. Ми впевнені, що, придбавши новий виріб нашої фірми, Ви будете задоволені.

Перед початком експлуатації приладу уважно прочитайте цю інструкцію, в якій міститься важлива інформація, що стосується Вашої безпеки, а також рекомендації з правильного використання приладу й догляду за ним.

Зберігайте інструкцію разом із гарантійним талоном, касовим чеком, а також, якщо це можливо, з картонною коробкою і пакувальним матеріалом.

Зміст

Загальна інформація	15
Загальні вказівки з безпеки	16
Спеціальні вказівки з безпеки цього приладу	16
Сфера використання	16
Опис приладу	16
Комплектація	17
Експлуатація	18
Чищення та зберігання	20
Транспортування	23
Реалізація	23
Несправності та методи їх усунення	23
Вимоги щодо утилізації	24
Технічні характеристики	24
Інформація про сертифікацію	24
Гарантійне зобов'язання	25

1. Загальна інформація

Ця інструкція з експлуатації призначена для ознайомлення з технічними даними, будовою, правилами експлуатації і зберігання пилососа побутового, модель PVC 1823 POLARIS (далі по тексту – пилосос, прилад).

2. Загальні вказівки з безпеки

- Експлуатація приладу повинна здійснюватися відповідно до «Правил технічної експлуатації електроустановок користувачів».
- Прилад призначений винятково для побутового використання. Тривале використання приладу в комерційних цілях може призвести до його перенавантаження, в результаті чого, він може бути пошкоджений або нанести шкоду здоров'ю людей.
- Перед введенням приладу в експлуатацію уважно прочитайте цю Інструкцію та збережіть її.
- Прилад повинен використовуватися тільки за призначенням відповідно до цієї Інструкції.
- Цей прилад не призначений для використання людьми (у тому числі дітьми), у яких наявні фізичні, нервові або психічні відхилення або бракує досвіду і знань, за винятком випадків, коли за такими особами здійснюється нагляд або проводиться їхній інструктаж щодо використання цього приладу особою, відповідальною за їхню безпеку. Необхідно здійснювати нагляд за дітьми, аби не допустити їхніх ігор із приладом.
- Щоразу перед вмиканням приладу оглядайте його. При наявності ушкоджень приладу і шнура живлення в жодному разі не вмикайте його у розетку.
- Не слід використовувати прилад після падіння, якщо наявні очевидні признаки пошкодження. Перш ніж надалі використовувати прилад, необхідно перевірити його кваліфікованим спеціалістом.
- Увага! Не використовуйте прилад поблизу ванн, раковин або інших ємностей, заповнених водою.
- У жодному разі не занурюйте прилад у воду чи інші рідини.
- Умикайте прилад тільки в джерело змінного струму (~). Перед вмиканням переконайтеся, що прилад розрахований на напругу, що використовується в мережі.
- Будь-яке помилкове вмикання позбавляє Вас права на гарантійне обслуговування.
- Не користуйтеся нестандартними джерелами живлення чи іншими пристроями для підключення.
- Перед вмиканням приладу в мережу переконайтеся, що він вимкнений.
- Не використовуйте прилад поза приміщенням. Бережіть прилад від спеки, прямих сонячних променів, ударів об гострі кути, вологи (у жодному разі не занурюйте прилад у воду).
- Не під'єднуйте шнур живлення до мережі вологими руками.
- Після завершення експлуатації, чищення або поломці приладу завжди від'єднуйте його від мережі.
- Не залишайте прилад без нагляду. Зберігайте прилад у недоступному для дітей місці.
- Не можна переносити прилад, тримаючи його за шнур живлення. Забороняється також від'єднувати прилад від мережі, тримаючи його за шнур живлення. При вимиканні приладу з мережі тримайтеся за штепсельну вилку.
- Заміну шнура живлення можуть здійснювати тільки кваліфіковані фахівці – співробітники сервісного центру. Некваліфікований ремонт становить пряму небезпеку для користувача.
- Не здійснюйте ремонт приладу самостійно. Ремонт, огляд і регулювання повинні здійснюватися тільки кваліфікованими фахівцями сервісного центру.
- Для ремонту приладу можуть використовуватися лише оригінальні запасні частини.

3. Спеціальні вказівки з безпеки цього приладу

- Під час роботи приладу розташовуйте його на віддалі від нагрівальних та інших електричних приладів.
- Забороняється використання пилососа без пилозбірника та без фільтрів.

- Не використовуйте хімічні розчинники для чищення пилососа.
- Не всмоктуйте пилососом наступні предмети і матеріали:
 - предмети, що горять: попіл, вуглики, недопалки та ін.;
 - гострі предмети: бите скло, голки, канцелярські кнопки, скріпки та ін.;
 - барвник, який використовується в принтерах або копіювальних машинах, оскільки він являє собою електропровідну суміш і не видаляється з фільтра повністю;
 - отруйні, вибухонебезпечні та їдкі речовини;
 - азбест або азбестовий пил;
 - вологий пил і бруд;
 - воду та інші рідини.
 - Не оброблюйте пилососом людей і домашніх тварин.
- Використовуйте лише рекомендовані виробником аксесуари та запасні частини.
- Не тягніть пилосос за гнучкий шланг. Регулярно перевіряйте його стан. Не використовуйте шланг, якщо він пошкоджений.
- Не закривайте отвори для виходу повітря на пилососі.
- Забороняється встановлювати працюючий пилосос на краї та бокові частини корпусу. Пилосос завжди повинен знаходитися в горизонтальному положенні, стежте за стійкістю пилососа на сходах.

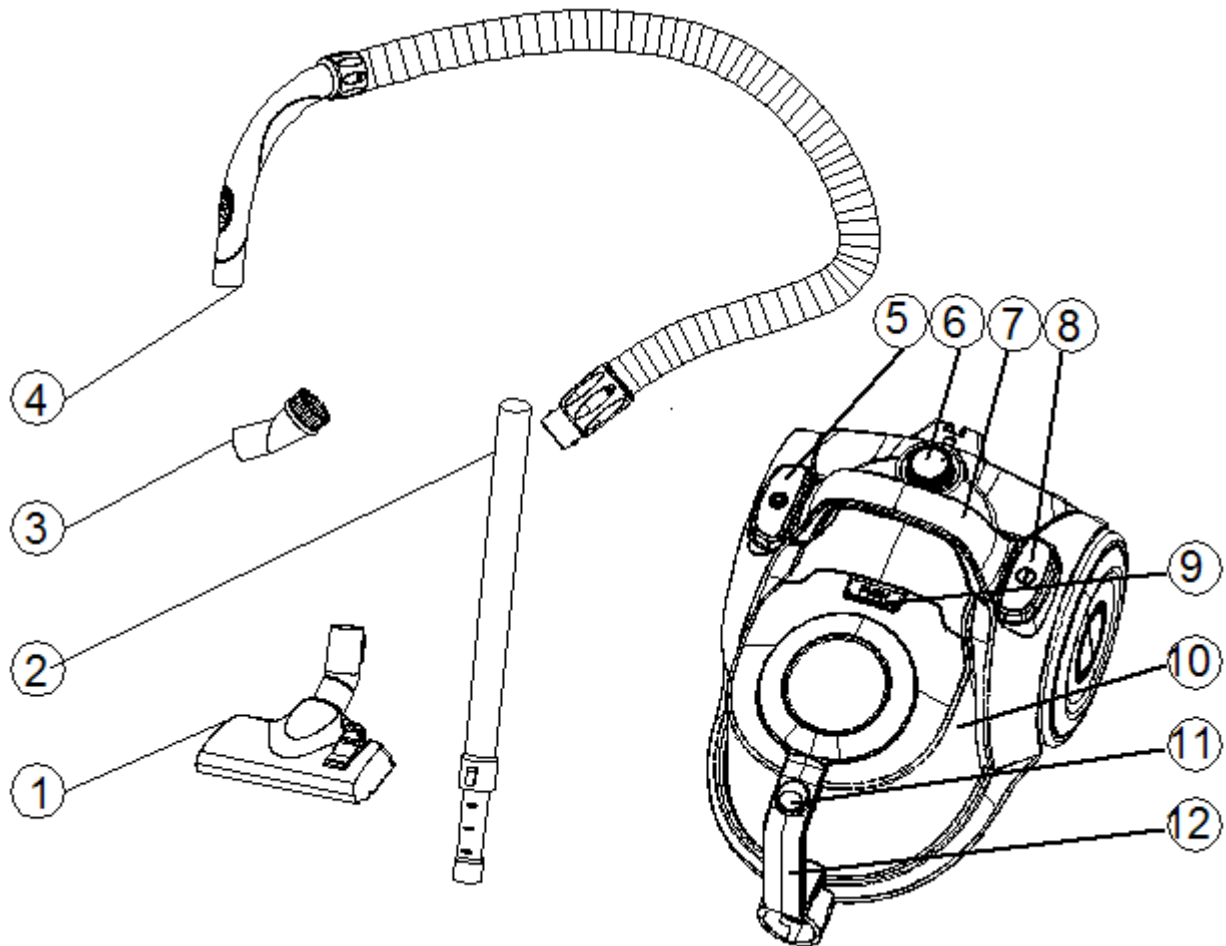
4. Сфера використання

Прилад призначений виключно для побутового використання відповідно до цієї Інструкції. Прилад не призначений для промислового та комерційного використання.

Виробник не несе відповідальності за збитки, що виникли в результаті неправильного або непередбаченого цією інструкцією використання.

5. Опис приладу

Пилосос PVC 1823 призначений для прибирання побутових приміщень шляхом всмоктування пилу та дрібного сміття.



1. Щітка для підлоги та килимів
2. Телескопічна трубка
3. Насадка для меблів
4. Ручка шланга
5. Кнопка автоматичного змотування шнура
6. Регулятор потужності двигуна
7. Ручка для перенесення пилососа
8. Кнопка увімкнення / вимкнення (УВІМК/ВИМК)
9. Кнопка фіксації пилозбірника
10. Пилозбірник
11. Кнопка відкривання кришки пилозбірника
12. Ручка пилозбірника

6. Комплектація

16. Пилосос - 1шт.
17. Гнучкий шланг - 1шт.
18. Телескопічна трубка - 1шт.
19. Щітка для підлоги та килимів - 1шт.
20. Насадка для меблів - 1шт
21. Інструкція з експлуатації - 1шт.
22. Гарантійний талон - 1шт.
23. Перелік сервісних центрів - 1шт.

24. Упаковка (поліетиленовий пакет + коробка) - 1 шт.

7. Експлуатація

Відкрийте коробку, обережно вийміть прилад, зніміть всі пакувальні матеріали.

- Приєднання шланга:

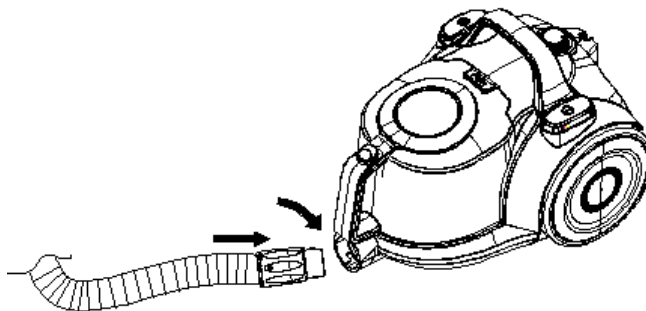
Вставте наконечник шланга у повітрязабірний отвір патрубку, сумістивши виступи на частині шланга, що приєднується, з пазами на патрубкові.

Поверніть його приблизно на 45 градусів за годинниковою стрілкою до фіксації.

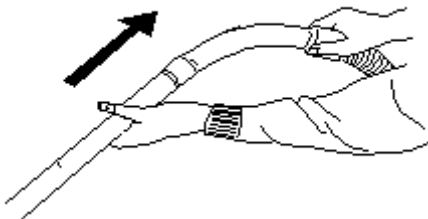
- Від'єднання шланга:

Від'єднайте прилад від розетки.

Поверніть наконечник шланга приблизно на 45 градусів проти годинникової стрілки та вийміть його з гнізда.

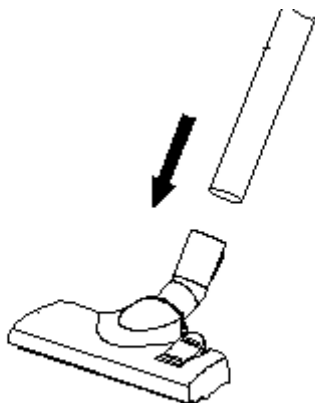


- Вставте наконечник ручки шланга в нерухому частину телескопічної трубки.



- Зсуньте вперед (від себе) пластиковий фіксатор на нерухомій частині телескопічної трубки та витягніть її висувну частину на необхідну довжину. Відрегулюйте таким чином довжину телескопічної трубки.

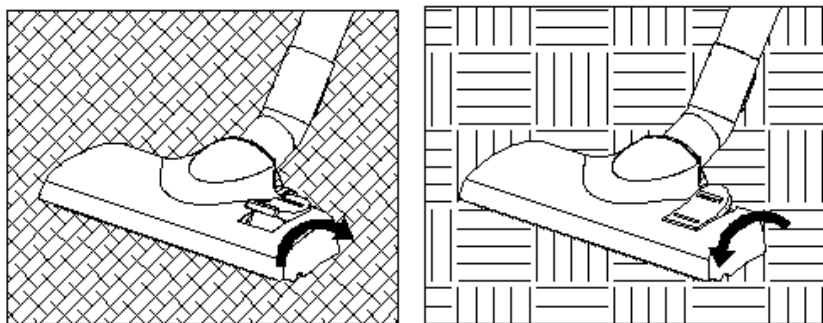
Надіньте необхідну насадку на висувну частину телескопічної трубки (велику щітку «підлога/килим» або комбіновані насадки для чищення штор, оббивки меблів, важкодоступних місць.



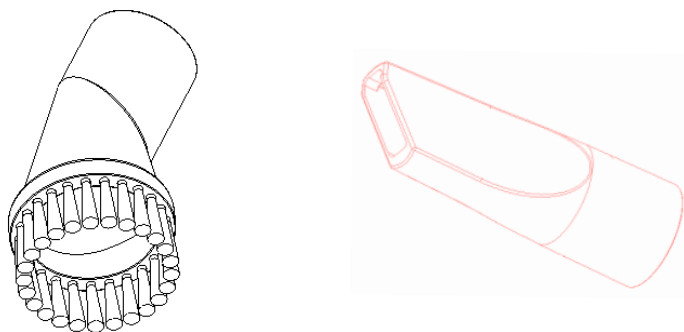
Підготовка насадки для чищення килимів, покриттів із плитки та дерева:

Килимові покриття – щітка висунута.

Тверді покриття – щітка схована.

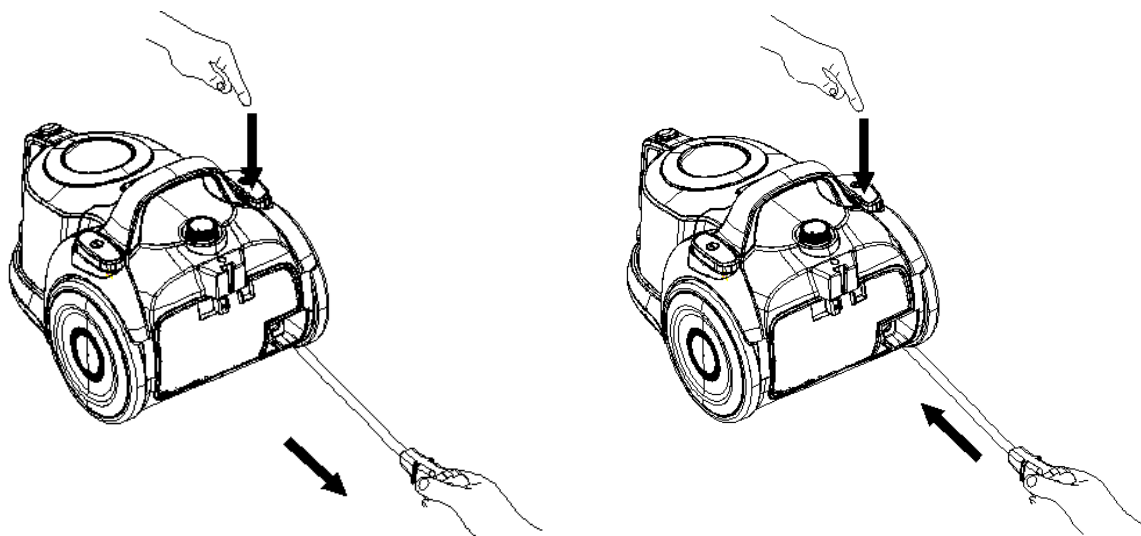


Комбінована насадка для чищення штор, оббивки меблів, важкодоступних місць.



ЗАСТОСУВАННЯ

1. Витягніть шнур на необхідну довжину, зайвий змотайте за допомогою кнопки.



Увага!

Не витягайте мережевий шнур далі жовтої позначки, що сигналізує про наближення до кінця шнура, котрий розмотується. Червона позначка значить кінець шнура, що розмотується.

4. Під'єднайте прилад до мережі.

Увага!

Перед під'єднанням приладу до мережі, переконайтеся у відповідності його технічних характеристик (див. розділ «Технічні характеристики») параметрам мережі.

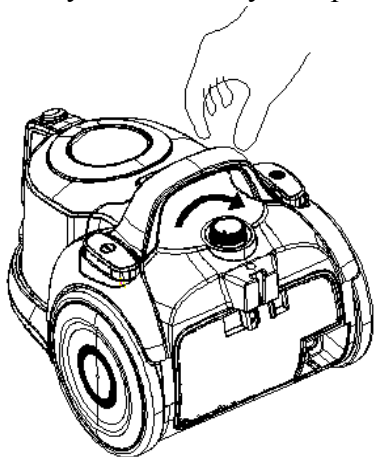
3. Для ввімкнення приладу натисніть на кнопку УВІМК/ВИМК на корпусі пилососа.

Регулювання сили всмоктування

4. Ви можете регулювати силу всмоктування Вашого пилососа двома способами:

- за допомогою регулятора потоку повітря, розташованого на ручці шланга. Для делікатних матеріалів рекомендується використовувати мінімальну силу всмоктування, для цього максимально відкрийте заслінку регулятора. У разі чищення матраців, оббивки меблів та килимів встановлюйте заслінку регулятора в середнє положення. Чищення покриттів з плитки, дерева чи інших твердих матеріалів здійснюйте при закритій заслінці регулятора.

- за допомогою регулятора потужності двигуна. Обертання регулятора за годинниковою стрілкою поступово збільшує оберти двигуна, проти годинникової стрілки – зменшує.



Силу всмоктування можна міняти в процесі прибирання.

5. Після завершення роботи вимкніть пилосос за допомогою кнопки УВІМК/ВИМК на корпусі, потім від'єднайте прилад від мережі. Для того, щоб змотати шнур, натисніть на кнопку автоматичного змотування однією рукою, а іншою направляйте його, щоб він рівномірно поступав на прийомний пристрій.

ЦИКЛОНІЧНА СИСТЕМА ЗБОРУ ПИЛУ

Циклонічна система не потребує мішка для збору пилу. Разом із потоком повітря частинки пилу всмоктуються у пилозбірник. Повітря очищається захисним НЕРА-фільтром, установленим на виході з пилососа.



Попередження!

Ніколи не використовуйте прилад без встановлених фільтрів, а також у випадку їх пошкодження або забруднення. Інакше пил потраплятиме безпосередньо в двигун, що може призвести до поломки приладу.

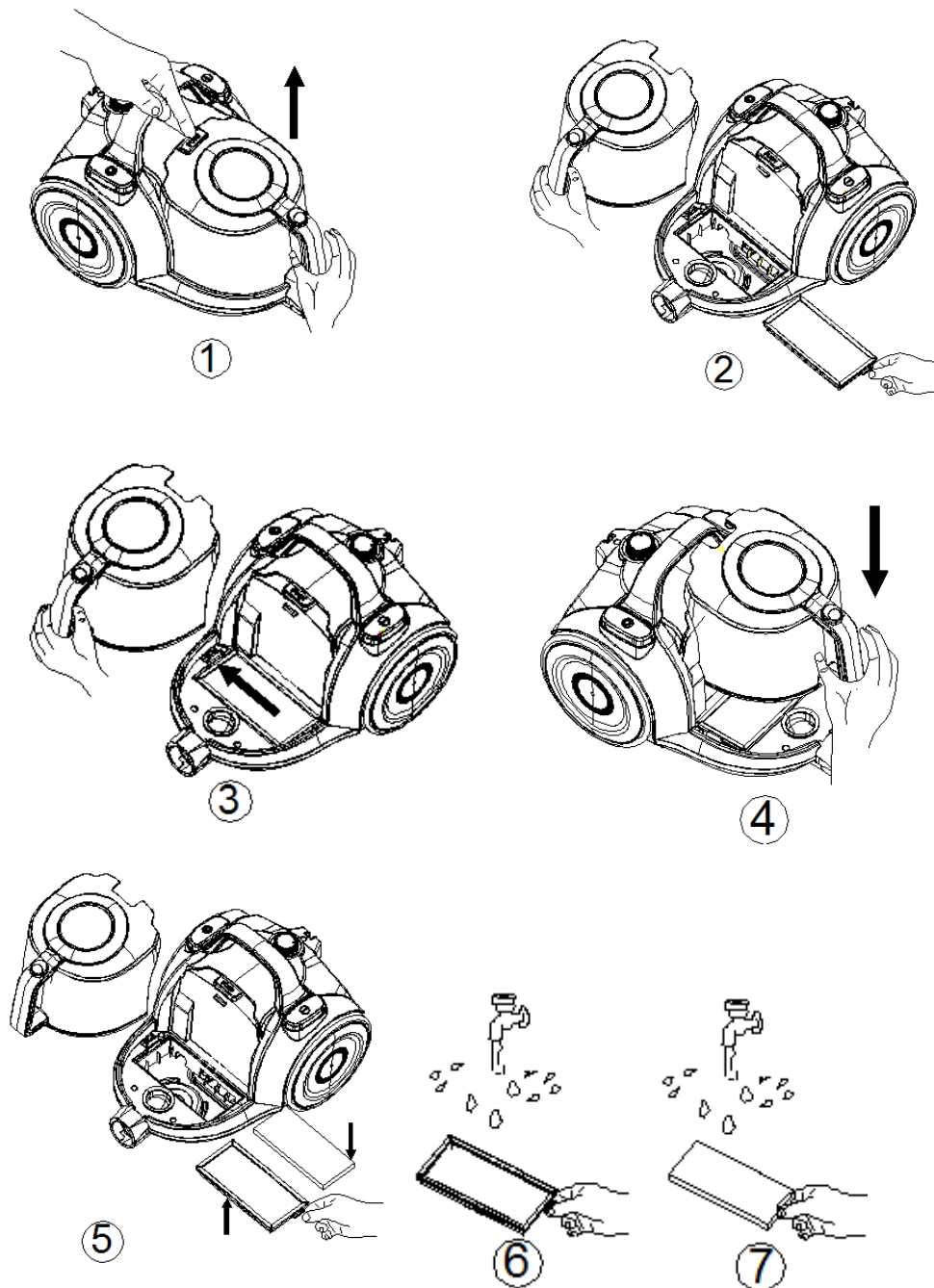
8. Чищення та зберігання

Чищення пилозбірника.

6. Вимкніть прилад і від'єднайте шнур живлення від розетки. Тягніть лише за штепсельну вилку, а не за шнур.
7. Зніміть пилозбірник разом із системою чищення, для цього натисніть на кнопку фіксації пилозбірника та злегка нахиліть контейнер на себе, тримаючи його за ручку. Після того, як замок вивільниться – підніміть контейнер за ручку.
8. Тримаючи контейнер за ручку, помістіть його над смітником нижньою кришкою вниз.

Натисніть на кнопку відкривання кришки пилозбірника, щоб відкрити та почистити його від пилю. Після видалення пилю, не закриваючи кришку, зніміть елемент циклонічного фільтра. Для цього розташуйте пилозбірник ручкою вгору, і, тримаючи його однією рукою за ручку, іншою рукою поверніть елемент циклонічного фільтра проти годинникової стрілки. Видаліть пил із циклонічного фільтра. Промийте корпус пилозбірника й елемент циклонічного фільтра під струменем холодної води, протріть і просушіть їх не нагріваючи, потім зберіть у зворотній послідовності, закрийте нижню кришку.

9. Вивільніть заціпку корпусу фільтра пилозбірника, розташованого на дні відсіку пилозбірника, зніміть його. Вийміть поролоновий фільтр і промийте обидва фільтри в теплій воді, просушіть в місці, що добре провітрюється. Перед установкою перевірте фільтри на відсутність видимих пошкоджень. Не використовуйте пошкоджені фільтри, замініть їх на нові.



Увага!

Не мийте деталі пылососа в посудомийній або пральній машині та не сушіть їх феном або за допомогою нагрівальних приладів.

10. Вставте поролоновий фільтр у фільтр пылосбірника та встановіть їх у гніздо корпусу на дні відсіку пылосбірника.

Встановіть пылосбірник на місце, натиснувши на нього зверху вниз до характерного звуку клацання.

Якщо потужність всмоктування впала, а контейнер ще не заповнений, відкрийте його та перевірте, можливо щось перекриває отвори фільтра. Будь-ласка, очищайте прилад у разі виявлення засмічень.

Чищення повітровипускного HEPA - фільтра

Перед потрапленням в атмосферу повітря проходить фінальну очистку повітровипускним HEPA-фільтром, розташованим на задній стінці приладу. Прочищати цей фільтр необхідно наступним чином:

1. Від'єднайте прилад від електромережі. Завжди тягніть лише за штепсельну вилку, а не за шнур. Змотайте шнур живлення за допомогою кнопки автоматичного змотування.

2. Натиснувши на кнопку заціпки у напрямку стрілки, відкрийте та зніміть кришку відсіку вихідного фільтра.

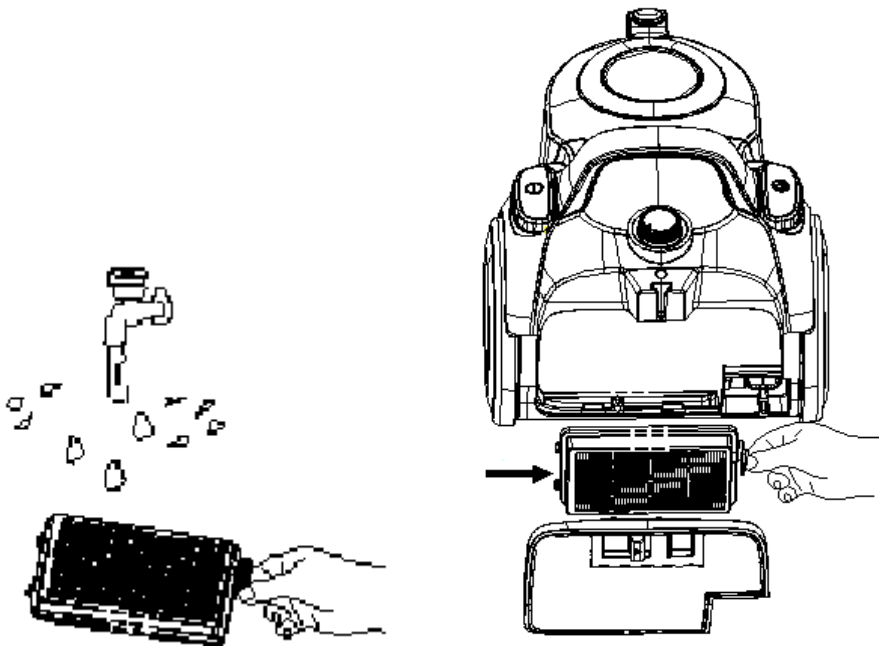
Вивільніть заціпку вихідного фільтра та зніміть його, потягнувши на себе.

3. Промийте фільтр під холодною проточною водою. Не використовуйте мило та мийні засоби!

4. Висушіть фільтр при кімнатній температурі протягом 24 годин. Перед установкою перевірте фільтр на відсутність видимих пошкоджень. Не використовуйте пошкоджений фільтр, замініть його на новий.

5. Встановіть на місце повітровипускний фільтр (або замініть його на новий) і закрийте кришку, встановивши її на місце до характерного звуку клацання.

Прилад готовий до використання.



Зберігання

Електроприлади слід зберігати в закритому сухому та чистому приміщенні при температурі повітря не вище плюс 40°C та відносній вологості не вище 70% за відсутності навколо пилу, парів кислот та інших речовин, що негативно впливають на матеріали з яких виготовлено електроприлади.

Зберігайте прилад у недоступному для дітей місці.

На задній частині корпусу приладу є слот для фіксації трубки з насадкою (щітки для підлоги та килимів) у вертикальному положенні для зручності під час зберігання.

9. Транспортування

Електроприлади транспортуються всіма видами транспорту відповідно до правил перевезення вантажів, що діють на транспорті конкретного виду. Для перевезення приладу використовуйте оригінальну заводську упаковку.

Під час транспортування приладів, вони не повинні потрапляти під безпосередній вплив атмосферних осадів і агресивних середовищ.

10. Реалізація

Правила реалізації не встановлені.

11. Несправності та методи їх усунення

У цій таблиці представлений перелік найбільш розповсюджених проблем, котрі можуть виникнути під час використання приладу. Якщо самотійно не вдається справитися із проблемами, що виникли, зверніться до центру підтримки споживачів, або до авторизованого сервісного центру.

Прояви несправності	Причини виникнення	Методи усунення
Прилад не вмикається	Немає живлення	Перевірте надійність під'єднання шнура живлення до електромережі
Потужність всмоктування недостатня або знижується під час роботи	Утворилося засмічення у пилозбірнику, фільтри, шлангу чи насадці	Очистіть або замініть пилозбірник та фільтри. Перевірте та усуньте засмічення в шлангу та насадці.
Електричні розряди під час роботи та налипання пилу на корпус насадки	Статична електрика через низьку вологість повітря в приміщенні	Вжити заходів щодо зволоження повітря у приміщенні. Регулярно підносьте насадку до металевих предметів для зняття статичних зарядів
Прилад несподівано вимикається під час роботи	Спрацював захисний пристрій через перегрів двигуна	Усуньте можливі причини перегріву (засмічення пилозбірника, фільтрів, шлангів і насадок). Перед повторним увімкненням дайте приладу охолонути протягом щонайменше 30 хвилин

Шнур повністю не змотується	Шнур перекручений, забруднений або змотаний нерівно	Витягніть шнур на всю довжину, протріть вологою тканиною, просушіть і рівномірно змотайте знову.
-----------------------------	---	--

Примітка: Після завершення терміну експлуатації електроприладу не викидайте його разом зі звичайними побутовими відходами, а передайте прилад в офіційний пункт збору для подальшої утилізації. Таким чином Ви допоможете зберегти довкілля.

12. Вимоги щодо утилізації

Відходи, що утворюються під час утилізації виробів, підлягають обов'язковому збору для подальшої утилізації в установленому порядку та відповідно до чинних вимог і норм галузевої нормативної документації, в тому числі відповідно до СанПиН 2.1.7.1322-03 «Гігієнічні вимоги щодо розміщення і знешкодження відходів виробництва та споживання.»

13. Технічні характеристики

PVC 1823 – пилосос побутовий електричний торговельної марки POLARIS

Напруга: 220-240 В

Частота: ~ 50 Гц

Максимальна потужність: 1800Вт

Ефективна місткість пилосбірника: 2л

Клас захисту – 2

Примітка: Внаслідок постійного процесу внесення змін і вдосконалень, між інструкцією і виробом можуть спостерігатися деякі розходження. Виробник сподівається, що користувач зверне на це увагу.

14. Інформація про сертифікацію



Розрахунковий термін служби виробу: 3 роки

Гарантійний строк: 1 рік від дня покупки

Дата виготовлення: зазначена на шильдику приладу

Виробник:

Limited Liability Company TEXTON CORPORATION - Товариство з обмеженою відповідальністю "ТЕКСТОН КОРПОРЕЙШН"

160 Greentree Drive, Suite 101, City Dover, Country of Kent, State of Delaware 19904, United States of America

160 Грінтрі Драйв, Приміщення 101, місто Дувр, округ Кент, Штат Делавер, 19904, Сполучені Штати Америки

Вповноважений представник у РФ і Білорусії:

ТОВ «ДС-Сервіс»

109518 м. Москва, Волжський б-р, буд.5

Телефон єдиної довідкової служби: 8-800-700-11-78

15. ГАРАНТІЙНЕ ЗОБОВ'ЯЗАННЯ

Виріб: Пилосос побутовий електричний

Модель PVC 1823

Ця гарантія надається виробником як додаток до прав споживача, встановлених чинним законодавством і жодним чином не обмежує їх.

Ця гарантія діє протягом 12 місяців з дати придбання виробу і забезпечує гарантійне обслуговування виробу у випадку виявлення дефектів, пов'язаних із матеріалами та роботою. У цьому випадку споживач має право, серед іншого, на безкоштовний ремонт виробу. Ця гарантія дійсна при дотриманні наступних умов:

1. Гарантійне зобов'язання поширюється на всі моделі, що випускаються компанією «TEXTONCORPORATIONLLC» у країнах, де надається гарантійне обслуговування (незалежно від місця покупки).
2. Виріб повинен бути придбаний винятково для особистих побутових потреб. Виріб повинен використовуватися в суворій відповідності до інструкції з експлуатації, з дотриманням правил та вимог безпеки.
3. Зобов'язки виробника за цією гарантією виконуються продавцями - вповноваженими дилерами виробника й офіційними центрами обслуговування (сервісу). Ця гарантія не поширюється на вироби, придбані в продавців, які не уповноважені виробником. Вони самостійно відповідають перед споживачем відповідно до законодавства.
4. Ця гарантія не поширюється на дефекти та зовнішні зміни виробу, що виникли в результаті наступних дій:
 - Хімічного, механічного або іншого впливу, потрапляння сторонніх предметів, рідин, комах та продуктів їх життєдіяльності всередину виробу;
 - Неправильної експлуатації, що полягає у використанні виробу не за його прямим призначенням, а також встановлення та експлуатації виробу з порушенням правил і вимог техніки безпеки;
 - Нормальної експлуатації, а також звичайного зносу, що не впливають на функціональні властивості: механічні пошкодження зовнішньої або внутрішньої поверхні (ум'ятини, подряпини, потертості), природна зміна кольору металу в т.ч. поява райдужних і темних плям, а також - корозії на металі в місцях, де пошкоджене покриття та непокритих ділянках металу;
 - Зносу деталей оздоблення, ламп, батарей, захисних екранів, накопичувачів сміття, ременів, щіток та інших деталей з обмеженим терміном використання;
 - Ремонту виробу, здійсненого особами або фірмами, що не є авторизованими сервісними центрами *;
 - Самостійного розбирання виробу, не передбаченого інструкцією з експлуатації, або будь-якого іншого стороннього втручання у його конструкцію.
5. Ця гарантія дійсна, якщо пред'явлена разом із оригіналом справжнього талона, оригіналом товарного чека, виданого продавцем, і виробу, в якому виявлено дефекти.
6. Ця гарантія дійсна тільки для виробів, що використовуються для особистих побутових потреб, і не поширюється на вироби, які використовуються для комерційних, промислових або професійних цілей.

З усіх питань гарантійного обслуговування виробів POLARIS звертайтеся до Вашого місцевого офіційного продавця POLARIS.

У разі виявлення несправностей обладнання слід негайно звернутися до сервісного центру.

*Адреси авторизованих центрів обслуговування на сайті Компанії: www.polar.ru

Постачальник не несе ніякої відповідальності за збитки, пов'язані з пошкодженням приладу під час його транспортування, в результаті некоректного використання, а також у зв'язку з модифікацією або самостійним ремонтом приладу.

Тұрмыстық шаңсорғыш
POLARIS
Моделі PVC 1823

Пайдалану жөніндегі нұсқаулық

POLARIS сауда маркасымен шығатын өнімді таңдағаныңыз үшін алғыс білдіреміз. Біздің бұйымдар сапа, функционалдық және дизайнға қойылатын жоғары талаптарға сәйкес жасалған. Біздің фирмадан жаңа бұйым алғаныңызға риза болатыныңызға сенімдіміз.

Құралды пайдаланбас бұрын осы нұсқаулықты (нұсқамасын) толығымен мұқият түрде оқып шығыңыз, онда Сіздің қауіпсіздігіңізге қатысты маңызды ақпарат бар, сондай-ақ, құралды дұрыс пайдалану мен күтуге қатысты кеңестер берілген.

Нұсқаулықты кепілдік талонымен, кассалық чекпен бірге, мүмкіндігінше, картон қорапта және орामа материалымен бірге сақтаңыз.

Мазмұны

Жалпы мәлімет	27
Қауіпсіздік жөніндегі жалпы нұсқаулар	27
Осы құралдың қауіпсіздігі жөніндегі арнайы нұсқаулар	28
Құралдың пайдалану саласы	28
Құралдың сипаттамасы	28
Құралдың жиынтығы.....	29
Құралды пайдалану.....	30
Тазарту және сақтау жөніндегі шарттар	33
Тасымалдау жөніндегі шарт.....	35
Тауарды өткізу.....	35
Ақауларды іздестіру және оларды жою тәсілдері.....	36
Қалдықтарды кәдеге жарату жөніндегі талаптар.....	37
Техникалық сипаттамалары	37
Сертификаттау туралы ақпарат.....	37
Кепілдік міндеттеме.....	38

1. Жалпы мәлімет

Бұл пайдалану бойынша нұсқаулық, моделі PVC 1823 POLARIS тұрмыстық электрлі шаңсорғыш (бұдан әрі мәтін бойынша – шаңсорғыш, құрал) жөніндегі техникалық ақпаратпен,

құрылғымен, құралды сақтау мен пайдалану бойынша ережелермен танысуға арналған.

2. Қауіпсіздік жөніндегі жалпы нұсқаулар

- Құралды пайдалану «Тұтынушылардың электрлі орнатуларды техникалық пайдалану ережелеріне» сәйкес жүзеге асырылуы тиіс.
- Құрал тек қана тұрмыста пайдаланылуы тиіс. Құралды коммерциялық мақсатта ұзақ уақыт бойы пайдалану құралдың істен шығуына, зақымдалуына немесе адамдардың денсаулығына нұқсан келтіруіне әкеп соғуы мүмкін.
- Бұл құралды пайдалануды бастамас бұрын пайдалану жөніндегі Нұсқаулықты мұқият түрде оқып шығыңыз, содан оны сақтап қойыңыз.
- Құрал осы нұсқаулықтың ережелеріне сәйкес тек мақсаты бойынша пайдаланылуы тиіс.
- Аталмыш құралды қолдануға қатысты қауіпсіздіктері үшін жауап беретін тұлғаның нұсқаулығы жүргізілген немесе қадағалау жүзеге асырылған кездерді есепке алмағанда, білімі мен тәжірибесі жоқ немесе жүйке жүйесінде немесе психикалық, физикалық ауытқулары бар тұлғалардың (балаларды қоса алғанда) қолдануына арналмаған. Балалардың құралмен ойнауына жол бермеу үшін оларды қадағалап отырыңыз.
- Әр кезде құралды қоспас бұрын оны қарап шығыңыз. Құралдың және электр желілік сымның ақаулығы анықталған жағдайда, құралды розеткаға қосуға мүлдем болмайды.
- Құрал жерге, еденге құлаған жағдайда немесе қандай да бір ақау түрі байқалса, құралды пайдаланбаңыз. Құралды пайдаланбас бұрын оны білікті маманға көрсетіңіз.
- Назар аударыңыз! Құралды ванна, ыдыс-аяқ жуатын шұңғылша немесе сумен толтырылған басқа ыдыстардың қасында пайдалануға болмайды.
- Құралды суға немесе басқа сұйықтыққа салуға мүлдем болмайды.
- Құралды тек қана ауыспалы тоқ көзіне ғана қосыңыз (~). Қоспас бұрын, құралдың желіде қолданылатын кернеуге арналғанына көз жеткізіңіз.
- Кез келген ақау бола тұра құралды іске қосу Сізді кепілдікті қызмет көрсету құқығынан айырады.
- Стандартты емес қоректендіру көздерін немесе қосу құрылғыларын пайдаланбаңыз.
- Құралды желіге қоспас бұрын, оның сөніп тұрғанына көз жеткізіңіз.
- Құралды бөлмежайдан тысқары жерде пайдаланбаңыз. Құралды ыстық ауаның, тікелей күн көзіне және ылғалға ұшырамайтындай етіп, сақталуы керек. (құралды ешқашан суға батырмаңыз).
- Қоректендіру сымын желіге дымқыл қолыңызбен жалғастырып қоспаңыз.
- Құралмен пайдаланып болғаннан кейін, оны тазартпас бұрын немесе құрал сынып қалса оны әрдайым желіден ажыратыңыз.
- Құралды қараусыз қалдырмаңыз. Құралды балалардың қолы жетпейтін жерде сақтаңыз.
- Құралды желілік сымнан ұстап тасымалдауға болмайды. Сондай-ақ, құралды желілік сымнан ұстап желіден ажыратуға тиым салынады. Құралды желіден ажыратқанда оның штепсель ашасынан ұстаңыз.
- Сымды тек қана білікті мамандар – қызмет көрсету орталығының қызметкерлері ғана ауыстыра алады. Біліктілігі жоқ тұлға тарапынан жасалған жөндеу қолданушыны қауіп-қатерге ұшыратуы мүмкін.
- Құралды өз бетіңізбен жөндеуге болмайды. Жөндеуді қызмет көрсету орталығының білікті мамандары ғана жүзеге асыруы керек.
- Құралды жөндеу үшін тек қана түпнұсқа қосалқы бөлшектер пайдаланылады.

3. Осы құралдың қауіпсіздігі жөніндегі арнайы нұсқаулар

- Құралдың жұмысы барысында оны жылу шығаратын көздерінен және өзге де электрлі құралдардан алыс қашықтықта орнатыңыз.
- Шаңсорғыштың ішкі жағына шаң жинағыш пен сүзгіш орнатылмаған болса, оны пайдалануға тыйым салынады.
- Шаңсорғышты тазарту үшін химиялық еріткіштерді қолданбаңыз.
- Шаңсорғышпен келесі заттар мен материалдарды жинамаңыз:
 - тез тұтанатын заттектер: күл, көмір түйірлері, темекі тұқылы және т.б.;
 - өткір заттар: сынған шыны, ине, кеңселік жапсырма шеге, қағаз қыстырғыш және т.б.;
 - принтер мен көшірме машиналарында қолданылатын бояу, себебі ол электр өткізгіш қоспа болып табылады, ол сүзгіштен толығымен жойылмайды;
 - улы, жарылуға қауіпті және күйдіргіш заттарды;
 - асбест, немесе асбестті шаң;
 - ылғалды шаң мен кір;
 - ірі өлшемді заттар;
 - су мен өзге сұйықтықтарды.
 - Шаңсорғышпен адамдар мен үй жануарларды тазаламаңыз.
- Өндіруші кеңес берген аксессуарлар мен қосалқы бөлшектерді пайдаланыңыз.
- Шаңсорғышты майысқақ түтігінен тартқыламаңыз. Майысқа түтікті жүйелі түрде тексеріп тұрыңыз. Құбыршек ақаулы болса, оны қолданбаңыз.
- Құралдың жұмысы барысында шаңсорғыштың ауа алмасатын саңылауларын жабуға тыйым салынады.
- Шаңсорғышты корпустың бүйір жағына және бір шетіне жантайтып орнатуға тиым салынады. Шаңсорғыш қашанда көлденең қалыпта орналасуы тиіс, шаңсорғыштың баспалдақта орнықты орналасқанын қадағалаңыз.

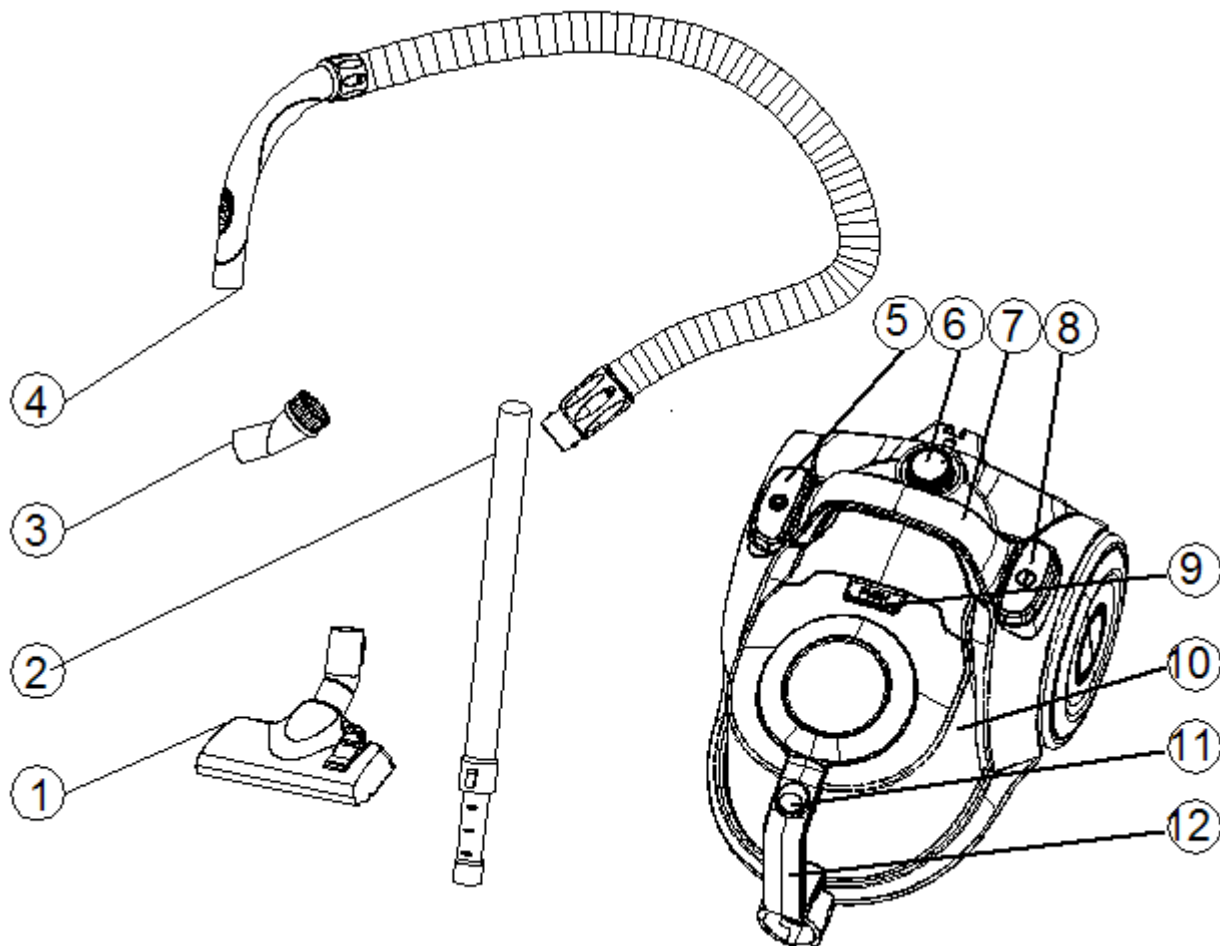
4. Құралдың пайдалану саласы

Құрал осы Нұсқаулыққа сәйкес тек қана тұрмыста пайдалануға арналған. Құралды өнеркәсіптік және коммерциялық мақсатта пайдалануға тыйым салынады.

Өндіруші осы пайдалану бойынша нұсқаулықта қарастырылмаған немесе дұрыс пайдаланбаудың нәтижесінде туындаған залал үшін жауапты емес.

5. Құралдың сипаттамасы

PVC 1823 Шаңсорғыш тұрмыстық үй-жайларда шаң мен ұсақ қоқысты сору жолымен құрғақ тазалауды іске асырады.



1. Еден мен кілемнен жинауға арналған қылшақ;
2. Телескоптық түтік;
3. Жиһазға арналған (саптама) қондырмасы;
4. Құбыршектің тұтқасы;
5. Сымды автоматты жинау тетігі;
6. Қозғалтқыштың қуаттылығын реттейтін тетік;
7. Шаңсорғышты тасымалдау үшін қолданылатын тұтқасы;
8. Іске қосу/сөндіру батырмасы (ІСКЕ ҚОСУ/СӨНД);
9. Шаң жинағышты бекітуге арналған бекіткіш батырмасы;
10. Шаң жинағыш;
11. Шаң жинағыштың қақпағын ашу үшін пайдаланатын батырмасы;
12. Шаң жинағыштың тұтқасы.

6. Құралдың жиынтығы

1. Шаңсорғыш - 1 дана.
2. Майысқақ құбыршек - 1 дана.
3. Телескоптық түтік - 1 дана.
4. Еден мен кілемнен жинауға арналған қылшақ - 1 дана.
5. Жиһазға арналған (саптама) қондырмасы - 1 дана.
6. Пайдалану жөніндегі нұсқаулық - 1 дана.
7. Кепілдік талон - 1 дана.
8. Қызмет көрсету орталықтарының тізімі - 1 дана.
9. Құралдың орамасы (полиэтилен пакеті + қорабы) - 1 дана.

7. Құралды пайдалану

Орама қорабын ашыңыз, құралды абайлықпен шығарыңыз, оның орайтын барлық материалдарды құралдың ішінен және сыртынан алып тастаңыз.

- Құбыршекті жалғастырып қосу:

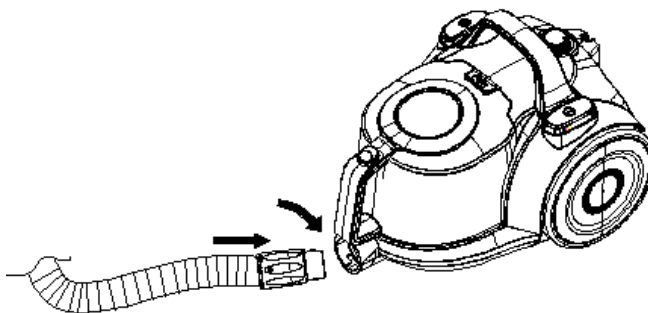
Майысқақ құбыршектің ұштығын келте құбырынның ауаны соратын саңылауға орнатыңыз, ол үшін құбыршектің жалғастыратын бөлігіндегі барлық шығыңқы жерлері келте құбырындағы сәйкес ойық саңылауларына кіруі тиіс.

Оны сағат тілінің бағытымен шамамен 45 градусқа дейін ол бекітілгенше бұраңыз.

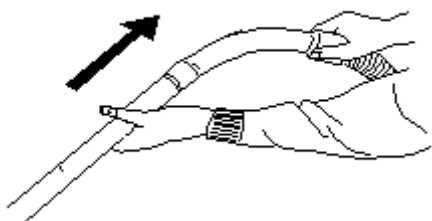
- Құбыршекті ажыратып шығару:

Алдын ала құралды сөндіріп, оны ток көзінен ажыратыңыз.

Майысқақ құбыршектің ұштығын сағат тіліне қарсы бағытта, шамамен 45 градусқа дейін бұрап, оны ұяшақтан ажыратып, шығарып алыңыз.

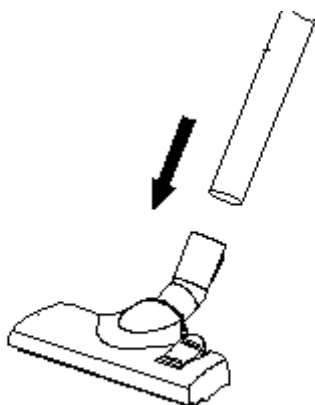


- Құбыршектің тұтқасындағы ұштығын телескоптық түтіктің қозғалмайтын бөлігіне кіргізіңіз.

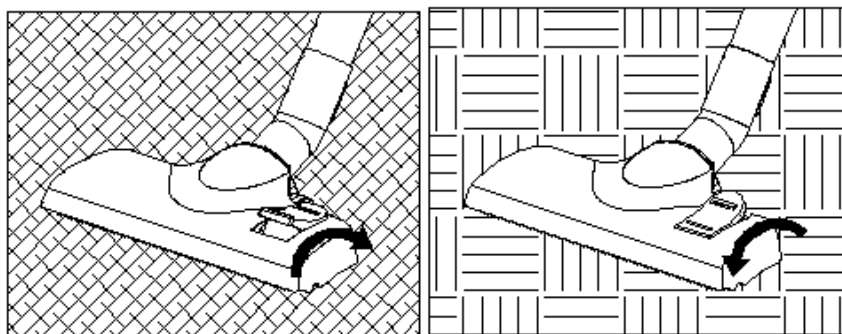


- Телескоптық түтіктің қозғалмайтын бөлігіндегі пластик *бекіткішті* (өзіңізден әрі қарай) тартыңыз, содан кейін оның жылжымалы бөлігін қажетті ұзындыққа дейін тартып, шығарыңыз. Телескоптық түтіктің ұзындығын реттеп алыңыз.

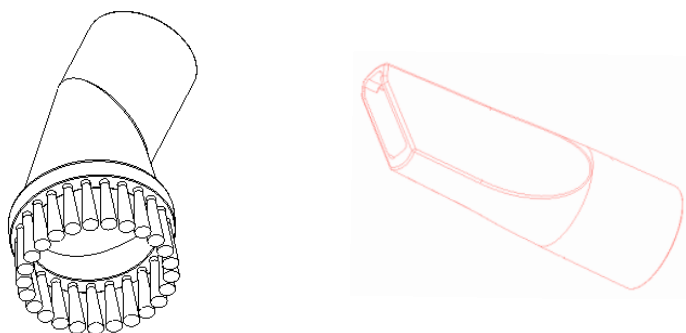
Телескоптық түтіктің жылжымалы бөлігіне қажетті қондырманы («еден/кілем» үлкен қылшақ немесе перде, жиһаз жабыны мен тазалауға қиын, яғни қол жетпейтін жерлерді тазарту үшін біріктірілген (құрастырылған саптаманы) қондырманы кигізіңіз.



Кілемді, тақта, ағаш жабының тазартуға арналған қондырманы дайындау:
Кілем бетін тазарту барысында– қылшақты шығарыңыз.
Беті қатты жабындарды тазарту барысында– қылшақты шығармаңыз.

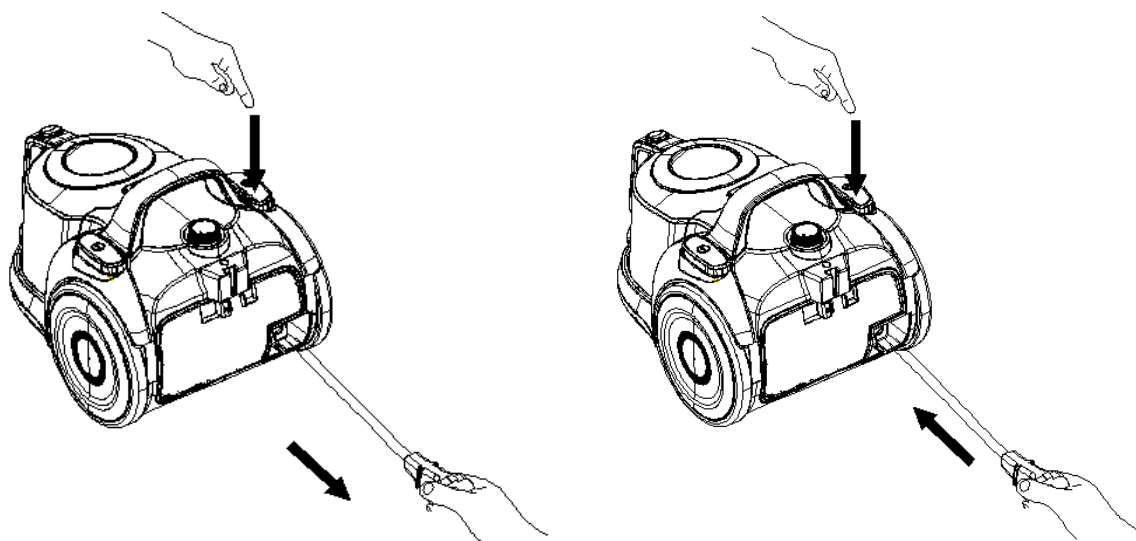


Перде, жиһаз жабыны мен тазалауға қиын, яғни қол жетпейтін жерлерді тазарту үшін пайдаланатын (саптамалары) қондырмалары.



ҚОЛДАНУ

1. Сымды қажетті ұзындыққа дейін шығарыңыз, батырманың көмегімен артық бөлікті ораңыз.



Назар аударңыз!

Желілік сымды сары белгіден артық шығармаңыз, ол шығарылатын сымның соңғы бөлігінің жақындауын белгісі. Қызыл белгі шығарылатын сымның соңы екендігін білдіреді.

2. Құралды ток көзіне жалғастырып қосыңыз.

Назар аударңыз!

Құралды желіге қоспас бұрын, желідегі қолданылатын электрлік параметрлерін тексеріңіз, бұл құралдың техникалық сипаттамалары («Техникалық сипаттамалар» бөлімін қараңыз) желідегі параметрлеріне сәйкес екендігін тексеріңіз.

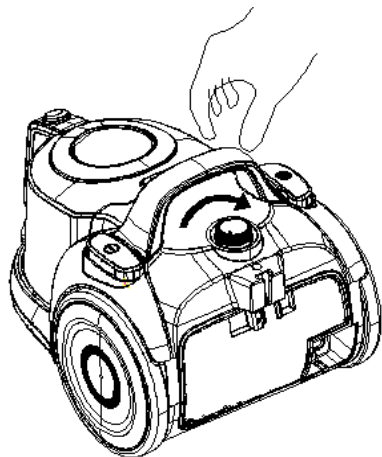
3. Құралды іске қосу үшін шаңсорғыштың корпусындағы ІСКЕ ҚОСУ/СӨНДІРУ батырмасына басыңыз.

Сору күшін реттеу

4. Сіз шаңсорғыштың сору күшін екі түрлі тәсілмен реттей аласыз:

- Сіз шаңсорғыштың сору күшін құбыршектің тұтқасында орналасқан ауа ағының реттеуіштің көмегімен реттей аласыз. Нәзік материалдар үшін минималды сору күшін қолдануға кеңес беріледі, ол үшін реттеуіштің жапқышын барынша ашыңыз. Матрас, жиһаз жабыны мен кілемді тазарту барысында реттеуіштің жапқышын орта қалыпқа орнатыңыз. Реттеуіштің жапқышы жабық күйінде тақта, ағаш және өге де қатты жабындар тазартылады.

- қозғалтқыштың қуаттылығын реттейтін тетігі арқылы реттей аласыз. Реттеуіш тетігін сағат тілінің бағытымен бұраған кезде қозғалтқыштың айналымын бірқалыпты түрде ұлғайтуға болады, ал реттеуіш тетігін сағат тіліне қарсы бағытта бұраған кезде қозғалтқыштың айналымын төмендетуге болады.



Сору күшін тазарту үдерісі барысында ауыстыруға болады.

5. Жұмысты аяқтап болған соң құралды оның сыртқы корпусындағы ІСКЕ ҚОСУ/СӨНДІРУ батырмасына басу арқылы сөндіріңіз, содан соң шаңсорғышты желіден ажыратыңыз. Сымды орау үшін автоматты түрде орау батырмасына бір қолмен басыңыз да, екінші қолыңызбен сымды қабылданатын құрылғыға біркелкі бағыттаңыз.

ШАҢДЫ ЖИНАУДЫҢ ЦИКЛОНДЫҚ ЖҮЙЕСІ

Циклондық жүйе шаңды жинауға арналған қаптың болуын талап етпейді. Шаң бөліктері ауа ағыны арқалы шаң жинағышқа сорылады. Ауа шаңсорғыштың шығысында орналасқан қорғаныс НЕРА-сүзгіші арқылы тазаланады.



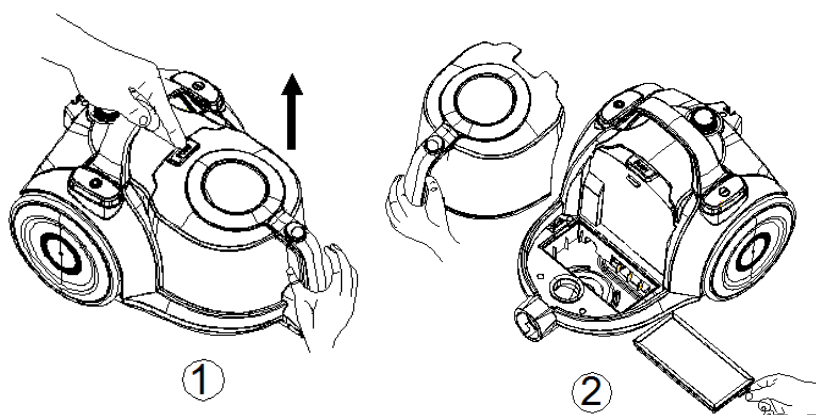
Ескертпе!

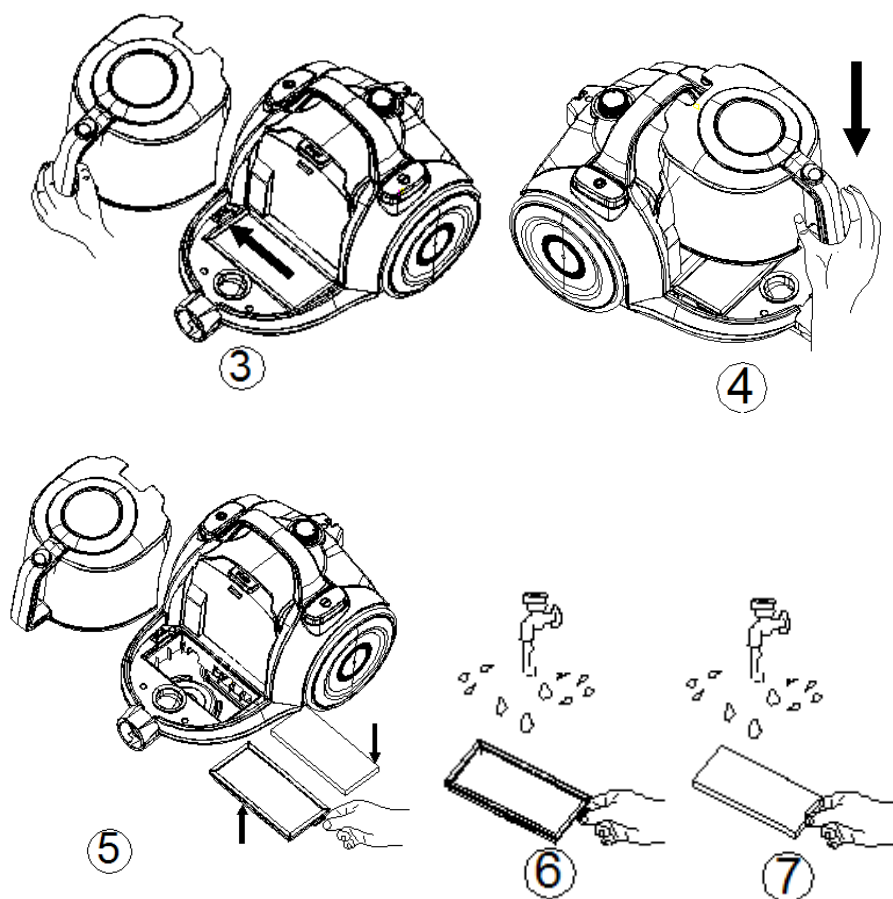
Құралды ешқашан сүзгішсіз, сондай-ақ бүлінген немесе тазартылмаған сүзгіш орнатылған күйінде пайдаланбаңыз. Әйтпесе шаң тікелей моторға өтіп, құрылғының бүлінуіне әкеп соғады.

8. Тазарту және сақтау жөніндегі шарттар

Шаң жинағышты тазарту.

1. Құралды сөндіріңіз, содан кейін оны розеткадан ажыратыңыз. Құралды желіден ажырату барысында оның желілік сымнан емес, штепсельді ашадан ұстаңыз.
2. Шаң жинағышты тазарту жүйесімен бірге шығарыңыз, ол үшін шаң жинағыштың бекіткіш батырмасына басыңыз да, контейнерді оның тұтқасынан ұстай, өзіңізге қарай сәл ғана еңкейтіңіз. Содан кейін, құлып ашылған соң - контейнерді тұтқасынан ұстай, шығарыңыз.
3. Контейнерді тұтқасынан ұстай, оның төменгі қақпағын төмен қарата қоқыс жәшігінің үстінен орнатыңыз. Шаң жинағышты шаңнан тазарту үшін, шаң жинағыштың қақпағын ашуга арналған батырмасына басыңыз. Шаң жинағышты шаңнан тазалап болған соң, оның қақпағын жаппай, циклондық сүзгіштің элементін шығарып алыңыз, ол үшін шаң жинағышты ұстай, оның тұтқасын жоғары қарата орналастырыңыз, сонымен оны бір қолыңызбен тұтқасынан ұстап, екінші қолыңызбен циклондық сүзгіштің элементін сағат тіліне қарсы бағытта бұраңыз. Циклондық сүзгішті шаңнан тазартыңыз. Шаң жинағыштың сыртқы корпусын және циклондық сүзгіштің элементін салқын ағын судың астында жуыңыз, содан кейін оларды құрғақ матамен сүртіп, толықтай құрғатыңыз, және қыздырып кептіретін құралдарды пайдалануға тыйым салынады. Содан кейін оларды кептіріп болған соң, қажетті реттілікті сақтай отырып, құрастыру әрекеттерді орындай жинаңыз. Төменгі қақпағын жабыңыз.
4. Шаң жинағыштың сүзгіш корпусының ілмектерін ашып босатыңыз, шаң жинағыштың түбінде, төменгі бөлігінде орналасқан. Содан кейін сүзгішті шығарып алыңыз да, одан поролонды сүзгішті ажыратып алыңыз, сонымен екі сүзгішті жылы суда жуыңыз да, оларды жақсы желдетілетін бөлмеде кептіріңіз. Сүзгіштерді орнатпас бұрын оларда көзге көрінетін ақаулықтарының жоқтығына көз жеткізіңіз. Сүзгіштердің ақаулықтары анықталған жағдайда, оларды жаңа біреуіне алмастыру қажет.





Назар аударңыз!

Шаңсорғыштың бөлшектерін ыдыс жуатын немесе кір жуатын машинада жумаңыз және оларды фен мен қыздырғыш үтік секілді құралдырды пайдаланып құрғатуға болмайды.

5. Поролонды сүзгішті шаң жинағыштың сүзгішіне кіргізіп, оларды құрылғының корпусында орналасқан ұяшығына орнатыңыз, ол шаң жинағыштың түбінде, төменгі бөлігінде орналасқан.

Шаң жинағышты өз орнына, оны жоғарыдан төмен қарата басып, сарт еткізіп, яғни сыртыл дыбыс естілмейінше бекітіп орнатыңыз.

Егер сору қуаты төмендеп, бірақ контейнер шаңмен толмаса, контейнерді ашыңыз да, сүзгіштің саңылауларын бітеп тұрған ештеңе жоқ па, тексеріңіз. Бітеу анықталса, құрылғыны тазартуды өтінеміз.

Ауа шығаратын HEPA – сүзгішті тазарту

Атмосфераға ауа түспес бұрын ол ауа шығаратын HEPA - сүзгіш арқылы соңғы тазарту үдерісінен өтеді, бұл сүзгіш құралдың артқы жағында орналасқан . Бұл сүзгішті келесі жолмен тазарту қажет:

1. Құралды сөндіріңіз, содан кейін оны ток көзінен ажыратыңыз. Құралды желіден ажырату барысында оның электр желілік сымнан емес, штепсельді ашадан ұстаңыз. Сымды автоматты

түрде жинау батырманың көмегімен ораңыз.

2. Құлыптың батырмасына басып, шығыс сүзгіш орнатылған бөлігінің қақпағын көрсеткіш оқ белгісінің бағытымен жылжытыңыз, қақпақты ашып, ажыратып алыңыз.

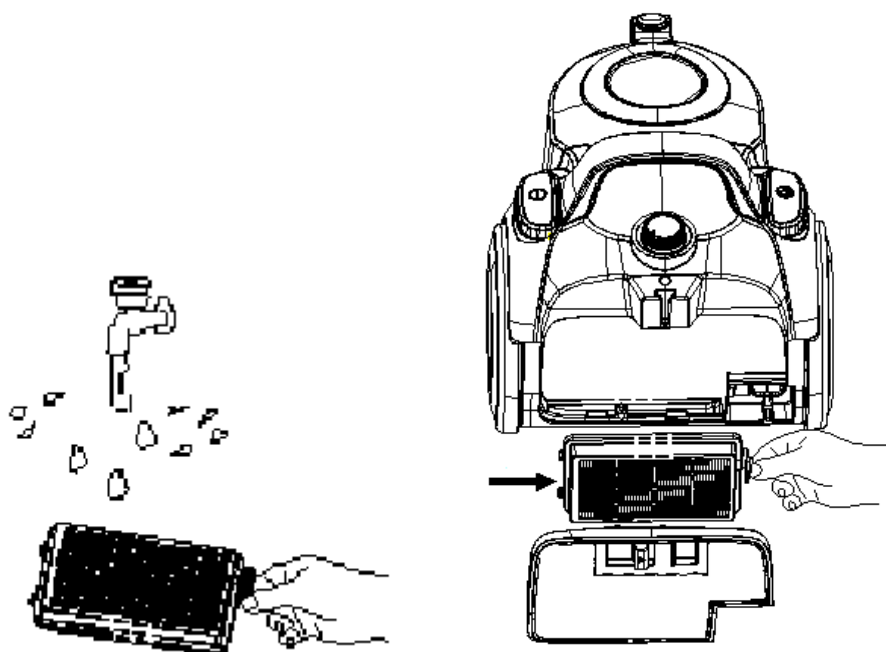
Шығыс сүзгіштің ілмегін ашып босатыңыз, шығыс сүзгішті өзіңізге қарай тартып, шығарыңыз.

3. Сүзгішті салқын ағынды судың астында жуыңыз. Сабын немесе өзге де жуғыш құралдарды пайдаланбаңыз!

4. Сүзгішті бөлме температура барысында 24 сағат ішінде құрғатыңыз. Сүзгішті орнатпас бұрын оның көзге көрінетін ақаулықтарының жоқтығына көз жеткізіңіз. Сүзгіш ақаулы болса, оны пайдаланбаңыз, оны жаңа біреуіне алмастыру қажет.

5. Ауа шығаратын сүзгішті орнына орнатыңыз (немесе оны жаңа біреуіне ауыстырыңыз), содан кейін қақпағын жабыңыз да, оны өз орнына сарт еткізіп, яғни сыртыл дыбыс естілмейінше бекітіп орнатыңыз.

Құрылғы дайын, оны пайдалануға болады.



Сақтау жөніндегі шарт

Электрлі құралдар қоршаған ауа температурасы плюс 40°C -тан аспайтын, салыстырмалы ылғалдығы 70%-дан жоғары емес, қышқылды және электрлі құралдар материалдарына теріс әсер ететін өзге де будың, шаңның болмауы жағдайында жабық, құрғақ әрі таза бөлмежайда сақталуы тиіс.

Құралды балалардың қолы жетпейтін жерде сақтаңыз.

Құралдың арқы жағында орналасқан қондырмасы (еден мен кілемнен жинауға арналған қылшағы) бар түтікті бекітуге және вертикаль күйінде сақтауға арналған саңылауы бар.

9. Тасымалдау жөніндегі шарт

Электрлі құралдарды нақты бір көлік түрінде әрекет ететін жүкті тасымалдау ережелеріне сәйкес жабық көлік құралдарының кез келген түрінде тасымалдайды. Құралды тасымалдау барысында

түпнұсқалық зауыттық ораманы пайдаланыңыз.

Құралдарды тасымалдау барысында оларды тікелей атмосфералық жауынның түсуінен, агрессивті ортадан сақтау қажет.

10. Тауарды өткізу

Тауарды өткізу ережелері белгіленген емес.

11. Ақауларды іздестіру және оларды жою тәсілдері

Бұл кестеде құралды пайдалану барысында туындауы мүмкін, кең таралған мәселелер келтірілген. Егер өздігіңізден ақауды жоя алмасаңыз, тұтынушыларды қолдау орталығына немесе авторландырылған қызмет көрсету орталығына хабарласыңыз.

Ақаудың пайда болуы	Пайда болу себебі	Жою тәсілдері
Құрал іске қосылмайды.	Электрмен қоректендіру желісінде ток жоқ .	Қоректендіру сымның электр желісіне қосылу беріктігін тексеріңіз.
Сору қуаты жеткіліксіз немесе жұмыс барысында төмендейді.	Шаң жинауыш, сүзгіш, құбыршек, түтік немесе қондырма бітелген.	Қажет болса шаң жинағышты немесе сүзгіштерді тазартыңыз немесе ауыстырыңыз. Саптама мен құбыршекті, түтікті бітеп тұрған ештеңе жоқ па, тексеріңіз, бітеу анықталса, тазартыңыз.
Жұмыс барысында электрлі тоқтан айырылу байқалады және қондырма корпусына шаң жиналады.	Бөлмежайдағы ауаның төмен ылғалдығы салдарынан статикалық электр пайда болды.	Бөлмежайдағы ауаны ылғалдандыру бойынша шараларды орындаңыз. Статикалық зарядтан арылу үшін жиі түрде қондырманы металл заттарға жақындатыңыз.
Жұмыс барысында құрал кенеттен сөнеді.	Мотордың қызуы салдарынан қорғаныс құрылғысы іске қосылды.	Қызып кетудің мүмкін себептерін жойыңыз (шаң жинауыштың, сүзгіштің, құбыршектің, түтіктер мен қондырмалардың бітелуі). Құралды қайта қоспас бұрын оның кем дегенде 30 минут уақыт аралығында, ол суығанша күте тұрыңыз.
Сым толық оралмайды.	Сым қатты бұралып кеткен, тазартылмаған немесе дұрыс оралмаған.	Сымды толықтай тарқатып шығарыңыз да, сәл ғана дымқыл матамен сүртіп шығыңыз,

		кұрғатып, бірқалыпты етіп қайта ораңыз.
--	--	---

Ескертпе: Пайдалану мерзімі аяқталғаннан кейін электр құралын әдеттегі тұрмыстық қалдықтармен бірге лақтырмай, қалдықтарды қабылдаумен, өңдеумен және кәдеге жаратумен айналысатын ресми пунктке өткізіңіз. Сөйтіп, Сіз қоршаған ортаны сақтауға көмектесесіз.

12. Қалдықтарды кәдеге жарату жөніндегі талаптар

Бұйымды кәдеге жарату барысында пайда болатын қалдықтар белгіленген тәртіппен және салалық нормативті құжаттар, соның ішінде «Өндіріс пен тұтыну қалдықтарын орналастыру мен залалсыздандыру бойынша гигиеналық талаптар» Санитарлық ережелер мен нормаларға 2.1.7.1322-03 сәйкес кәдеге жарату үшін міндетті түрде жиналуы тиіс.

13. Техникалық сипаттамалары

PVC 1823– POLARIS сауда маркалы тұрмыстық электрлі шаңсорғыш

Кернеуі: 220-240 В.

Жиілігі: ~ 50 Гц.

Максималды қуаттылығы: 1800Вт.

Шаң жинауға арналған контейнердің тиімді сыйымдылығы: 2 л.

Қорғаныс жіктелімі – 2.

Ескертпе: Өзгерістер мен жетілдіруді енгізудің ұдайы үрдісінің орын алуынан, нұсқаулық пен бұйымның арасында қандай да бір айырмашылық байқалуы мүмкін. Өндіруші, тұтынушының бұған назар аударатынына үлкен үміт артады.

14. Сертификаттау туралы ақпарат

Құрал РФ нормативті құжаттарына сәйкестікке сертификатталған.



Бұйымның есептік жарамдылық мерзімі: 3 жыл

Кепілдік мерзімі: сатып алғаннан бастап 1 жыл

Өндіру мерзімі: құралдың техникалық зағтаңбасында көрсетілген

Өндіруші:

LimitedLiabilityCompany TEXTONCORPORATION - Жауапкершілігі шектеулі қоғам "ТЕКСТОН КОРПОРЕЙШН"

160 Greentree Drive, Suite 101, City Dover, Country of Kent, State of Delaware 19904, United States of America

160 Гринтри Драйв, 101 бөлмежайы, Дувр қаласы, Кент округі, Делавэр Штаты, 19904, Америка Құрама Штаттары

15. КЕПІЛДІК МІНДЕТТЕМЕ

Бұйым: Тұрмыстық электрлі шаңсорғыш

Моделі PVC 1823

Бұл кепілдік әрекеттегі заңдылықпен бекітілген тұтынушының құқығына қосымша ретінде өндірушімен берілген, және тұтынушының құқығын еш шектемейді.

Бұл кепілдік бұйымды сатып алған күннен 12 ай бойына әрекетте болады, және материалдар мен жұмыс істеуіне байланысты ақаулар табылған жағдайда кепілдік қызмет көрсетуді білдіреді. Бұл жағдайда тұтынушы басқасын қоса алғанда, бұйымды тегін жөндетуге құқықты. Бұл кепілдік келесі шарттарды сақтағанда, жарамды:

1. Кепілдік міндеттеме «TEXTON CORPORATION LLC» компаниясы шығаратын барлық үлгілерге, кепілдік қызмет көрсетілетін елдердің барлығында жарамды (сатып алған жеріне қарамастан).
2. Бұйым тек қана тұрмыстық қажеттіліктерге пайдалану үшін сатып алынуы тиіс. Бұйым пайдалану бойынша нұсқаулыққа, қауіпсіздік бойынша ережелер мен талаптарды сақтай отырып, пайдаланылуы тиіс.
3. Өндірушінің міндеттемесін осы кепілдік бойынша сатушылар – өндірушінің уәкілетті дилерлері және ресми қызмет көрсететін (сервис) орталықтар орындайды. Бұл кепілдік өндіруші құзырлық бермеген сатушылардан сатып алынған бұйымдарға таралмайды, олар тұтынушы алдында заңға сәйкес, өздігінен жауап береді.
4. Бұл кепілдік келесі жәйттердің нәтижесінде пайда болған ақауларды жөндеуге таралмайды:
 - Химиялық, механикалық немесе өзге де әсер етулер, құрт-құмырсқа немесе шыбын-шіркей секілді бөгде заттардың бұйымның ішіне түсіп кетуі, сұйықтық төгілген жағдайда;
 - Бұйымды тікелей мақсаты бойынша емес, дұрыс пайдаланбағанда, жинаққа кірмейтін, қосымша аксессуарларды пайдаланғанда, сондай-ақ, бұйымды техника қауіпсіздігі ережелері мен талаптарын бұза отырып, орнатқанда және пайдаланғанда;
 - Құралды қалыпты пайдалану салдарынан пайда болған сыртқы өзгерістер байқалса, сондай-ақ құралдың функционалдық қасиетіне әсер тигізбейтін, қалыпты түрде тозған жағдайда: ішкі және сыртқы қабаттың механикалық бүлінуі (ішіне майысу, сызат, сыртқы түрінің өзгеруі-қажалып бүлінуі), металл түсінің қалыпты өзгеруі, сондай-ақ, құралдың метал бетінде құбылмалы немесе қара дақтардың пайда болуы, сонымен қатар, тоттанудың салдарынан металдың бұзылуы, яғни металл бетінде тотқа қарсы жабыны жоқ және жабыны бар жерлері зақымдалған болса;
 - Жарамдылық мерзімі шектеулі әрлеу бөлшектері, лампа, батареялар, қорғаныс экрандары, қоқыс жинақтауыштар, белдік/бау (ремендер), қылшақтар тозғанда;
 - Авторландырылған сервистік орталықтар болып табылмайтын*, тұлғалар немесе фирмалар өндірген бұйымдардың жөндеуі;
 - Бұл кепілдік пайдалану бойынша нұсқаулықта қарастырылмаған бұйымды өздігінен жөндеу жұмысын жүргізу және құралдың конструкциясын бұзған жағдайда немесе оның құрылымымен өзге бір әрекеттерді орындап, оны өзгерту салдарынан туындаған ақауларға таралмайды.
5. Осы кепілдік талонның түпнұсқасымен, сатушы берген тауарлы чектің түпнұсқасымен және ақау табылған бұйыммен бірге көрсеткенде ғана жарамды болмақ.
6. Бұл кепілдік тек қана жеке тұрмыстық қажеттілік үшін пайдаланылатын бұйымдарға ғана жарамды, және коммерциялық, өнеркәсіптік немесе кәсіби мақсатта қолданылатын бұйымдарға таралмайды.

POLARIS бұйымдарына кепілдік қызмет көрсету мәселелері бойынша Өзіңіздің жергілікті POLARIS ресми сатушыңызға хабарласыңыз. Құралдың ақаулы екендігі анықталса, тез арада қызмет көрсету орталығына хабарласу қажет.

Құралдың ақаулы екендігі анықталса, тез арада қызмет көрсету орталығына хабарласу қажет.

* Авторланған сервистік орталықтардың мекен-жайлары Компания сайтында: www.polar.ru

Құралды жеткізуші тасымалдау барысында, дұрыс емес пайдалану салдарынан, сондай-ақ құралдың түрін өзгерту, немесе өздігінен жөндеу жұмысын жүргізу әрекетіне байланысты туындаған ақау үшін жауапты емес.