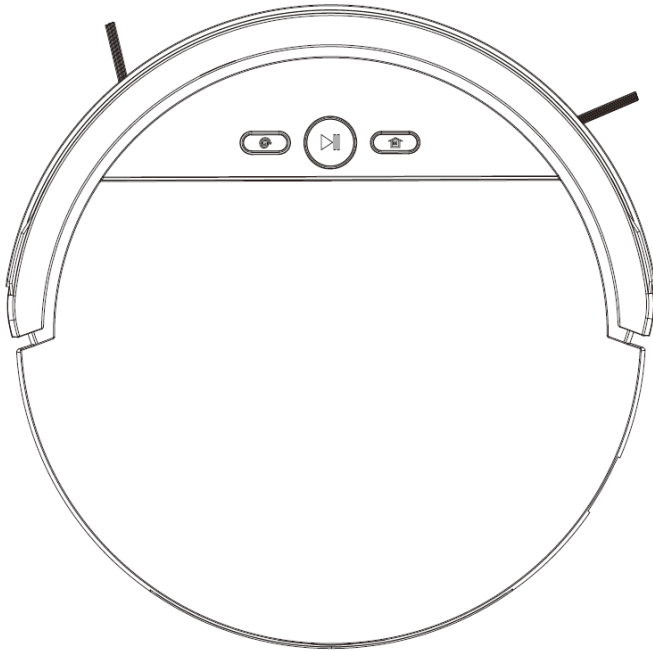


DEXP

РУКОВОДСТВО ПОЛЬЗОВАТЕЛЯ

Пылесос-робот DEXP LF200



Уважаемый покупатель!

Благодарим Вас за выбор продукции, выпускаемой под торговой маркой «DEXP». Мы рады предложить Вам изделия, разработанные и изготовленные в соответствии с высокими требованиями к качеству, функциональности и дизайну. Перед началом эксплуатации прибора внимательно прочитайте данное руководство, в котором содержится важная информация, касающаяся Вашей безопасности, а также рекомендации по правильному использованию прибора и уходу за ним. Позаботьтесь о сохранности настоящего Руководства, используйте его в качестве справочного материала при дальнейшем использовании прибора.

Назначение прибора

Данное устройство предназначено для уборки пыли и загрязнений с различных поверхностей (кафельный, паркетный пол, ковры и т.п.).

Меры предосторожности

1. Перед подключением устройства убедитесь, что указанное на нем напряжение соответствует напряжению местной электросети.
2. Используйте только оригинальные аксессуары.
3. Никогда не запускайте устройство без пылесборника.
4. Избегайте попадания одежды и посторонних предметов под колеса устройства во избежание защемления.
5. Во избежание получения травм и порчи устройства оберегайте пылесос от всасывания таких объектов, как острые осколки, стекло, вредные вещества, вода и другие жидкости, воспламеняющиеся и взрывоопасные субстанции.
6. Всегда отключайте устройство от сети перед чисткой или длительным хранением.
7. Не сгибайте шнур зарядного устройства. Не прикасайтесь к шнуру и самому устройству мокрыми руками.
8. Данное устройство предназначено исключительно для использования в быту. Не используйте устройство вне помещений.
9. Не садитесь и не устанавливайте посторонние предметы на поверхности пылесоса-робота, это может привести к порче устройства.
10. Устройство не предназначено для использования детьми и лицами с ограниченными физическими, сенсорными или умственными способностями, кроме случаев, когда над ними осуществляется контроль другими лицами, ответственными за их безопасность.
11. Не размещайте прибор в непосредственной близости от источников воды и нагревательных элементов. Оберегайте прибор от воздействия влаги.
12. Перед использованием очистите поверхность пола от посторонних объектов: шнуров питания бытовых электроприборов, ниспадающих на пол участков занавесок, хрупких объектов и т.д.
13. Не размещайте устройство на высоте или на поверхности других предметов во избежание падения устройства.
14. Оберегайте прибор от воздействия острых предметов, абразивных составов и других объектов, которые могут его повредить.
15. Оберегайте прибор от воздействия экстремальных температур. Эксплуатируйте и храните устройство при нормальной температуре от -10 °C до +40 °C.
16. Всегда отключайте устройство от сети при замене аккумулятора. Утилизируйте аккумулятор согласно правилам утилизации, принятым местным законодательством.
17. Во избежание непреднамеренной порчи устройства, перед началом уборки уведомите окружающих об использовании данного устройства.
18. Никогда не подставляйте устройство и фильтр HEPA под струю воды и не погружайте полностью в воду.
19. Не разбирайте устройство самостоятельно. Обратитесь в авторизованный сервисный центр.
20. Не используйте устройство после падения, а также при наличии видимых повреждений прибора, базы для зарядки или шнура электропитания. Обратитесь в авторизованный сервисный центр.
21. Данное устройство не может преодолеть преграды и неровности высотой более 10 мм.

Рекомендации по работе с литий содержащей аккумуляторной батареей (Li-pol/Li-ion)

Естественный износ АКБ

При длительном хранении и использовании устройства, аккумулятор (далее по тексту – «АКБ») имеет свойство терять заряд и ёмкость. В период использования устройства можно ожидать, что после 300 циклов заряда-разряда (примерно год использования устройства), ёмкость АКБ может снизиться до 80 % от номинальной. Ёмкость АКБ после 400 заряд-разрядных циклов может снизиться до 60 % от номинальной ёмкости.

Частичное снижение ёмкости в указанных пределах и временных периодах — это естественный износ АКБ, который не является дефектом.

АКБ теряет заряд, даже если она хранится отдельно от устройства. Саморазряд составляет около 5 % в месяц. АКБ по своему строению недолговечны и постоянно деградируют вне зависимости от того, эксплуатируются они или нет. Данная деградация тем интенсивней, чем выше температура, и чем дальше величина заряда от «оптимального» (с точки зрения сохранности), который принято считать равным 40 %. Другими словами, если АКБ не используется, то имеет смысл держать заряд на уровне 40-50 %.

Способность заряда/разряда аккумуляторной батареи управляется встроенным в неё контроллером. Крайне противопоказаны принудительные режимы «быстрой зарядки» во внешних зарядных устройствах, не входящих в состав оригинального комплекта, т. к. токи заряда и разряда ограничены.

У АКБ отсутствует так называемый «эффект памяти». Начинать разряжать/заряжать АКБ можно с любого уровня заряда. В большинстве устройств стоит ограничение по степени заряда/разряда — контроллер может не позволить заряжать АКБ, если, например, заряд уже более 90 %. Также он не позволит полностью разрядить АКБ, препятствуя выходу из строя её элементов (из-за эффекта «глубокого разряда»). Если АКБ находится в разряженном состоянии 2 недели и более, то происходит необратимый процесс потери ёмкости в её элементах, следствием чего является выход из строя самой АКБ.

Если АКБ устройства была разряжена и некоторое время не использовалась, то перед возобновлением эксплуатации устройства необходимо оставить его подключенным к ЗУ приблизительно на 1-2 часа.

Используйте только оригинальное зарядное устройство

1. Подсоедините ЗУ к устройству.
2. Вставьте вилку зарядного устройства в розетку.
3. Индикатор уровня заряда батареи будет мигать до тех пор, пока батарея не зарядится полностью.
4. Во время зарядки батарея обычно нагревается, это совершенно нормально.

Внимание: убедитесь в том, что зарядное устройство находится в соответствующем разьеме. В противном случае устройство заряжаться не будет. Убедитесь, что уровень напряжения и мощность в сети соответствует номинальному напряжению и мощности зарядного устройства.

Соблюдайте температурный режим

АКБ должны храниться в заряженном состоянии при температуре от +15 °С до +35 °С. АКБ плохо переносят длительную эксплуатацию при очень высоких (выше +50 °С) и очень низких (ниже -30 °С) температурах окружающей среды. Не допускайте попадания на устройство прямых солнечных лучей, а также не оставляйте его в непосредственной близости от источников тепла, например, электрообогревателей.

Не разбирайте, не сжигайте, не используйте АКБ со следами повреждений

Ни в коем случае нельзя самостоятельно разбирать АКБ и заряжать их элементы, это должны делать квалифицированные специалисты. Прокол или смятие элементов может привести к внутреннему короткому замыканию, с последующим возгоранием и взрывом. При разгерметизации корпуса АКБ, внутрь элемента может попасть вода или сконденсироваться атмосферная влага, что может привести к реакции с выделением водорода и возгоранию. Поврежденные АКБ выделяют вредные для здоровья человека вещества.

В случае, если АКБ перестала работать в штатном режиме, по той или иной причине деформировалась (вздулась, втянулась и т.п.), следует незамедлительно обратиться в авторизованный сервисный центр.

ВНИМАНИЕ: действительное время работы может не совпадать с указанным. АКБ допускает ограниченное число циклов зарядки и по прошествии некоторого времени может потребовать замены (условия ограниченной гарантии на АКБ смотрите в гарантийном талоне). Время работы АКБ зависит от режима использования и настроек.

Для оптимальной работы батареи соблюдайте следующие правила:

- Отключайте устройство перед тем, как извлекать батарею.
- Если батарея новая или не использовалась в течение длительного времени, процесс зарядки может занять больше времени, чем обычно. Если напряжения батареи недостаточно для того, чтобы включить устройство, заряжайте батарею подольше.
- Заряжайте батарею при комнатной температуре.
- Немедленно прекратите зарядку батареи, если она стала издавать неприятный запах или перегрелась.

Схема устройства

1. Бампер.
2. Кнопка «Уборка».
3. Кнопка «Домой».
4. Кнопка «Участок».
5. Крышка.
6. Контактные площадки для зарядки от базы.
7. Левая боковая щетка.
8. Батарейный отсек.
9. Левое колесо.
10. Переднее колесо.
11. Правая боковая щетка.
12. Воздуховсасывающий канал.
13. Правое колесо.
14. Вентиляционные отверстия.
15. Крышка.
16. Пылесборник/резервуар для воды.
17. Кнопка включения/выключения.

18. Фильтр.
19. Пылесборник.
20. Высокоэффективный фильтр (HEPA).
21. Рама для фильтра HEPA.

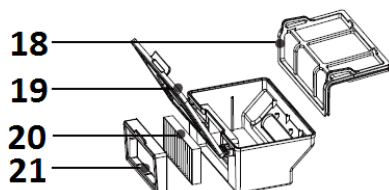
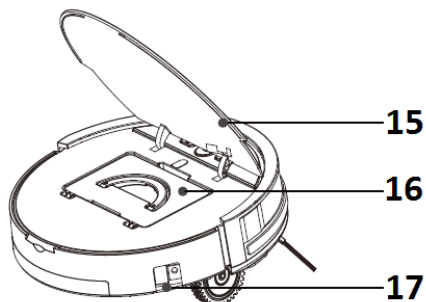
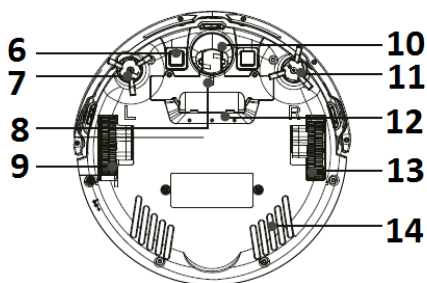
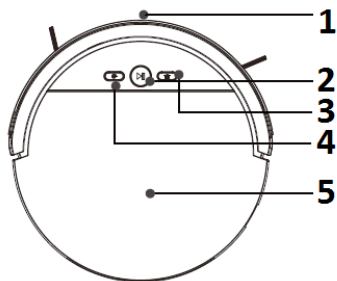
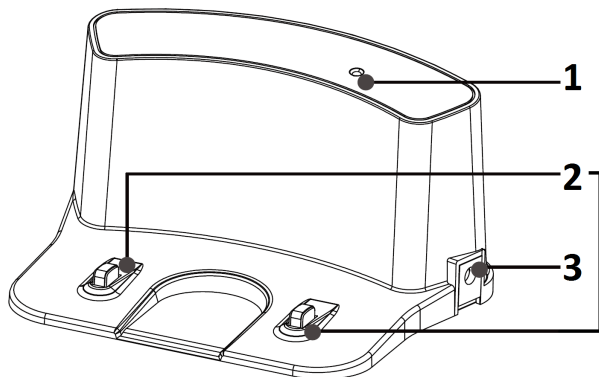


Схема базы зарядки устройства



1. Световой индикатор.
2. Контактное гнездо.
3. Разъем для шнура питания.

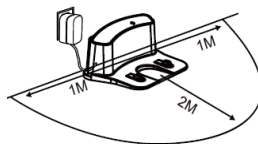
Инструкция по эксплуатации

Значение светового индикатора кнопки «Уборка»

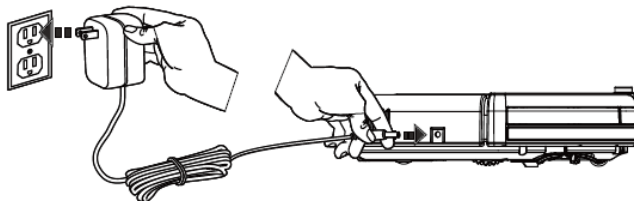
Состояние светового индикатора	Значение
Световой индикатор мигает оранжевым цветом.	Идет процесс зарядки устройства.
Световой индикатор горит зеленым цветом, не мигая.	Устройство заряжено и находится в режиме «Автоматическая уборка» (готово к использованию).
Световой индикатор мигает зеленым цветом.	Устройство находится в состоянии выбора режима работы (уборки).
Световой индикатор мигает красным цветом.	Обнаружен сбой в работе устройства (см. раздел «Коды ошибок»).
Световой индикатор горит оранжевым цветом, не мигая.	Низкий уровень заряда батареи.

Сборка устройства

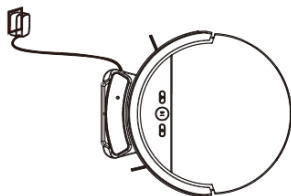
1. Установите базу для зарядки устройства непосредственно у стены и подключите ее к электрической сети, используя сетевой адаптер в комплекте с устройством. Загорится световой индикатор на базе устройства. Рекомендуется устанавливать базу для зарядки устройства на расстоянии, по меньшей мере, 1 м справа и слева и на расстоянии 2 м с лицевой стороны базы от стен и других объектов.



2. Установите пылесос-робот на базу для подзарядки и установите кнопку включения в положение «Вкл.».
Устройство автоматически переходит в спящий режим в случае отсутствия пользовательской активности более 15 секунд.
Не выключайте устройство. Процесс зарядки устройства, а также функция уборки по графику недоступны при положении регулятора питания в состоянии «Выкл.».
При переходе устройства в выключенное состояние все пользовательские установки автоматически удаляются.
3. Зарядите устройство одним из описанных ниже способов:
 - Подключите устройство напрямую к розетке при помощи сетевого адаптера.



- Нажмите кнопку «Домой» на устройстве, устройство автоматически найдет базу для самозарядки.



Примечание: для того чтобы продлить срок эксплуатации аккумулятора, следуйте описанным ниже советам.

- Перед первым использованием оставьте устройство заряжаться на всю ночь. Как только устройство полностью зарядится, световой индикатор кнопки «Уборка» загорится зеленым цветом.
 - При работе устройства в штатном режиме не выключайте устройство, не отключайте базу для зарядки устройства от сети, размещайте устройство на базе.
 - Перед длительным хранением устройства полностью зарядите его, затем установите кнопку включения в положение «Выкл.», отсоедините базу от сети электропитания. Храните устройство и его комплектующие в темном, хорошо проветриваемом месте.
4. Данное устройство обладает функцией самозарядки: при низком уровне заряда батареи устройство автоматически возвращается к базе для подзарядки.

Эксплуатация устройства

1. Убедитесь, что кнопка включения находится в положении «Вкл.».
2. Нажмите на кнопку «Уборка» на корпусе устройства.

Примечание: если до этого устройство находилось в спящем режиме, то сперва нажмите на кнопку «Уборка», чтобы активировать устройство, а затем еще раз, чтобы начать автоматическую уборку.

3. Для того чтобы поставить устройство на паузу или изменить режим, нажмите на кнопку «Уборка» на корпусе устройства во время уборки. Нажмите на кнопку «Уборка» еще раз, чтобы возобновить работу устройства в штатном режиме (автоматическая уборка). Данное устройство имеет три режима уборки.
 - **Автоматическая уборка** — устройство корректирует траекторию и интенсивность уборки самостоятельно в зависимости от окружающей обстановки. Данный режим активируется нажатием кнопки «Уборка» на устройстве.
 - **Уборка участка** — поместите устройство в желаемый участок для локализованной уборки. Данный режим активируется нажатием кнопки «Участок» на корпусе устройства.
 - **Уборка по графику** — настройте время уборки. Нажмите и удерживайте кнопку «Домой» на устройстве в течение 3-5 секунд, раздастся двойной звуковой сигнал. Устройство запомнит время и будет проводить уборку каждый день в это же время.

Примечания:

- Чтобы отменить уборку по графику, выключите устройство.
 - Чтобы изменить время уборки, необходимо остановить работу устройства, а затем удерживать кнопку «Домой» в течение 3-5 секунд (в необходимоме время для уборки по графику), пока не раздастся звуковой сигнал, означающий успешную настройку уборки по графику.
4. Для того чтобы перевести устройство в спящий режим, сперва поставьте его на паузу, а затем нажмите и удерживайте кнопку «Уборка» в течение 3 секунд. Также в состоянии паузы устройство переходит в спящий режим при отсутствии пользовательской активности более 15 секунд.

Чистка и уход

1. Очистите и замените (при необходимости) боковые щетки. Рекомендуется удалять загрязнения, волосы и ворс с щеток, по меньшей мере, раз в неделю. При установке боковых щеток на корпус устройства убедитесь, что они соответствуют выбранной стороне: L — левая сторона, R — правая сторона.
2. Отсоедините пылесборник от корпуса устройства и опустошите (Рисунок 1 и 2).
3. Достаньте фильтр HEPA и встроенный фильтр (Рисунок 3 и 4), промойте встроенный фильтр и пылесборник теплой водой и тщательно высушите.

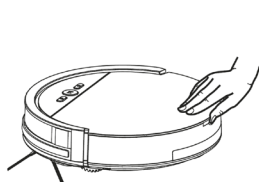


Рисунок 1

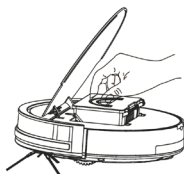


Рисунок 2

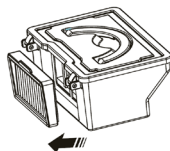


Рисунок 3

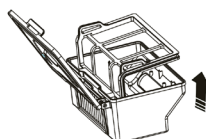
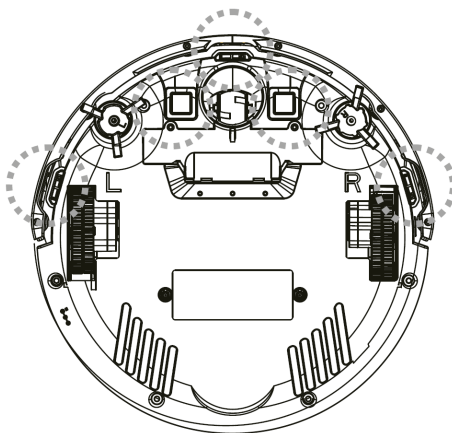


Рисунок 4

Рекомендуется мыть встроенный фильтр, по меньшей мере, раз в месяц. Рекомендуется заменять фильтр HEPA на новый, по меньшей мере, раз в полгода. Убедитесь, что встроенный фильтр полностью высох прежде, чем продолжить эксплуатацию устройства.

4. Перед установкой пылесборника на место проверьте воздуховсасывающий канал на наличие посторонних объектов.
5. Протрите сенсоры устройства и контактные гнезда базы зарядки сухой тканью.



Сенсоры устройства выделены кругами.

6. Очистите переднее колесо от загрязнений и возможных инородных тел. Для этого потяните переднее колесо вертикально вверх. Обращайте особое внимание на уплотнительную прокладку. Убедитесь, что уплотнительная прокладка находится на своем месте, перед установкой колеса на корпусе устройства.

Коды ошибок

Код ошибки	Короткий звуковой сигнал	Описание	Решение
01	•	Не работают боковые щетки или колеса.	Проверьте колеса и боковые щетки.
02	• •	Сбой датчиков падения и датчика бампера.	Протрите датчики падения, слегка надавите на бампер. Проверьте на наличие посторонних предметов.
03	• • •	Устройство застряло.	Передвиньте устройство и продолжите работу.

В случае, если представленные выше решения не работают, перезапустите устройство: переведите переключатель в положение «Выкл.», а затем вновь включите устройство.

В случае, если после перезапуска устройства, оно не работает в штатном режиме, обратитесь в авторизованный сервисный центр.

Возможные проблемы и их решения

Проблема	Возможная причина и решение
Устройство вращается на одном месте.	Боковое колесо заблокировано. Очистите боковое колесо от возможных загрязнений. Убедитесь, что оба колеса беспрепятственно вращаются, а затем продолжите эксплуатацию.
Устройство движется только назад.	Засорен или поврежден датчик падения. Очистите датчик падения от загрязнений или обратитесь в авторизованный сервисный центр.
Устройство продолжительное время наезжает на одно и то же препятствие.	Бампер устройства чрезмерно прижат. Быстрыми и энергичными движениями постучите по бамперу от 10 до 20 раз, чтобы избавиться от возможных загрязнений и инородных предметов между бампером и основным корпусом устройства, слегка ослабьте крепление бампера.
Непродолжительное время работы без подзарядки.	Деградация емкости аккумулятора. Замените аккумулятор. Неполный цикл зарядки. Зарядите устройство полностью.
Световой индикатор выключен во время зарядки устройства.	Наличие загрязнений на контактных гнездах базы для подзарядки. Очистите базу от загрязнений и проверьте плотность соединения базы с устройством.
Некачественная очистка поверхности. После работы устройства остаются загрязнения.	Фильтр HEPA загрязнен или намочен. Очистите или замените фильтр HEPA. Убедитесь, что он полностью высушен.
Устройство не всасывает мусор.	Пылесборник полностью загружен. Опустошите пылесборник.
Устройство не начинает уборку автоматически в заданное время.	Время плановой уборки не было сохранено или устройство было перезапущено. Переустановите время плановой уборки. Не выключайте устройство. Устройство выключено или разряжено. Не выключайте устройство, не отсоединяйте устройство от базы подзарядки. Пылесборник полностью загружен. Присутствуют загрязнения на элементах устройства. Опустошите пылесборник. Очистите боковые щетки, колеса и главную щетку от загрязнений.

Правила и условия монтажа, хранения, перевозки (транспортировки), реализации и утилизации

- Прибор не требует какого-либо монтажа или постоянной фиксации.
- Хранение и перевозка прибора должны осуществляться в сухих местах.
- Реализация прибора должна производиться согласно действующему законодательству РФ.
- После окончания срока службы изделия его нельзя выбрасывать вместе с обычным бытовым мусором. Вместо этого оно подлежит сдаче на утилизацию в соответствующий пункт приема электрического и электронного оборудования для последующей переработки и утилизации в соответствии с федеральным или местным законодательством. Обеспечивая правильную утилизацию данного продукта, вы помогаете сберечь природные ресурсы и предотвращаете ущерб для окружающей среды и здоровья людей, который возможен в случае ненадлежащего обращения. Более подробную информацию о пунктах приема и утилизации данного продукта можно получить в местных муниципальных органах или на предприятии по вывозу бытового мусора.
- При обнаружении неисправности прибора следует немедленно обратиться в авторизованный сервисный центр или утилизировать прибор.



Технические характеристики

- Входное напряжение: 220-240 В, 50 Гц.
- Мощность всасывания: 20 Вт.
- Давление всасывания: от 500 Па.
- Тип аккумулятора: Li-ion.
- Емкость аккумулятора: 2400 мАч.
- Емкость пылесборника: 0.3 л.
- Время работы без подзарядки: до 110 мин.
- Время зарядки устройства: 250-350 мин.
- Уровень шума: 68-72 дБ.
- 3 режима работы.
- 2 режима зарядки.
- Диаметр: 300 мм.
- Высота: 75 мм.
- Вес: 2.25 кг.
- Комплектация: пылесос-робот, база для зарядки устройства, сетевой адаптер, руководство пользователя, щеточка для чистки устройства, запасные боковые щетки (2 шт.), запасной фильтр HEPA.

Дополнительная информация

Изготовитель: Шэньчжэнь Чжи Тэктолджи Ко., Лтд.
Зд. Б, промпарк Хайтера, 4-е шоссе Баолун, р-н Лунган, г. Шэньчжэнь, Китай.
Сделано в Китае.

Импортер, уполномоченное изготовителем лицо: ООО «Атлас»,
690068, Россия, Приморский край, г. Владивосток, проспект 100-летия Владивостока,
дом 155, корпус 3, офис 5.

Товар соответствует требованиям технического регламента Таможенного союза:

- ТР ТС 020/2011 «Электромагнитная совместимость технических средств»;
- ТР ТС 004/2011 «О безопасности низковольтного оборудования».

Товар соответствует требованиям технического регламента Евразийского экономического союза ТР ЕАЭС 037/2016 «Об ограничении применения опасных веществ в изделиях электротехники и радиоэлектроники».

Внешний вид изделия и его характеристики могут подвергаться изменениям без предварительного уведомления.

Комплектация прибора может меняться без предварительного уведомления.



www.dexp.club