

polaris
since 1995

Руководство по эксплуатации / Гарантия
Інструкція з експлуатації / Гарантія
Пайдалану жөніндегі нұсқау / Кепілдік
Manual instruction / Guarantee



PVCR 1012U
Робот-пылесос
Robot Vacuum cleaner
Робот-пилосос
Робот-шаңсорғыш

Робот-пылесос бытовой
POLARIS
Модель **PVCR 1012U**

Руководство по эксплуатации

Благодарим Вас за выбор продукции, выпускаемой под торговой маркой POLARIS. Наши изделия разработаны в соответствии с высокими требованиями качества, функциональности и дизайна. Мы уверены, что Вы будете довольны приобретением нового изделия нашей фирмы.

Перед началом эксплуатации прибора внимательно прочитайте данное руководство, в котором содержится важная информация, касающаяся Вашей безопасности, а также рекомендации по правильному использованию прибора и уходу за ним.

Сохраните руководство вместе с гарантийным талоном, кассовым чеком, по возможности, картонной коробкой и упаковочным материалом.

Оглавление

Общая информация.....	2
Общие указания по безопасности	3
Специальные указания по безопасности данного прибора	4
Сфера использования	4
Описание прибора.....	5
Комплектация	6
Распаковка прибора и подготовка к эксплуатации	6
Эксплуатация.....	8
Чистка и внешний уход за прибором	10
Неисправности и методы их устранения	11
Хранение.....	12
Транспортировка.....	12
Реализация.....	13
Требования по утилизации.....	13
Технические характеристики.....	13
Информация о сертификации	13
Гарантийное обязательство	15

ОБЩАЯ ИНФОРМАЦИЯ

Настоящее руководство по эксплуатации предназначено для ознакомления с техническими

данными, устройством, правилами эксплуатации и хранения пылесоса бытового, модель PVCR 1012U POLARIS (далее по тексту – пылесос, прибор).

ОБЩИЕ УКАЗАНИЯ ПО БЕЗОПАСНОСТИ

- Эксплуатация прибора должна производиться в соответствии с «Правилами технической эксплуатации электроустановок потребителей».
- Прибор предназначен исключительно для использования в быту.
- Перед использованием внимательно прочитайте настоящее руководство и сохраните его.
- Прибор должен быть использован только по назначению.
- Данный прибор не предназначен для использования людьми (включая детей), у которых есть физические, нервные или психические отклонения или недостаток опыта и знаний, за исключением случаев, когда за такими лицами осуществляется надзор или проводится их инструктирование относительно использования данного прибора лицом, отвечающим за их безопасность. Необходимо осуществлять надзор за детьми с целью недопущения их игр с прибором.
- Внимание! Не используйте прибор вблизи ванн, раковин или других емкостей, заполненных водой.
- Ни в коем случае не погружайте прибор в воду или другие жидкости.
- Каждый раз перед включением прибора осмотрите его.
- Для зарядки аккумулятора (АКБ) используйте только зарядное устройство (адаптер), входящий в комплект пылесоса данной модели. Не используйте данный адаптер в иных целях.
- При наличии повреждений адаптера и шнура питания ни в коем случае не включайте адаптер в розетку. При необходимости замены (ремонта) адаптера обратитесь в авторизованный сервисный центр. **Не разбирайте адаптер!**
- Для обеспечения зарядки аккумулятора сначала вставьте штекер адаптера в соответствующее гнездо прибора, а затем – вставьте вилку адаптера в розетку. Не оставляйте адаптер включенным в сеть после зарядки аккумулятора.
- Не производите зарядку аккумулятора до его полного разряда.
- Включайте адаптер только в источник переменного тока (~). Перед включением убедитесь, что адаптер рассчитан на напряжение, используемое в сети.
- Любое ошибочное включение лишает Вас права на гарантийное обслуживание.
- Не пользуйтесь нестандартными источниками питания или устройствами подключения.
- Перед включением адаптера в сеть убедитесь, что его штекер вставлен в соответствующее гнездо прибора.
- Не используйте прибор вне помещений. Предохраняйте прибор от жары, прямых солнечных лучей, ударов об острые углы, влажности (ни в коем случае не погружайте прибор в воду).
- Не включайте адаптер питания в сеть (не касайтесь его) влажными руками.
- По окончании зарядки аккумулятора всегда отключайте адаптер от сети и от гнезда для зарядки на приборе.
- Не оставляйте прибор и адаптер без присмотра. Храните прибор и адаптер в недоступном для детей месте.
- Нельзя переносить адаптер, держа его за шнур питания. Запрещается также отключать адаптер от сети, держа его за шнур питания. При отключении адаптера от сети держитесь за корпус адаптера, не касаясь токопроводящих штырей.
- Не производите ремонт прибора и входящих в комплект аксессуаров самостоятельно. Неквалифицированный ремонт представляет прямую опасность для пользователя. Ремонт,

осмотр и регулировка должны производиться только квалифицированными специалистами сервисного центра.

- Для ремонта прибора могут быть использованы только оригинальные запасные части.

СПЕЦИАЛЬНЫЕ УКАЗАНИЯ ПО БЕЗПАСНОСТИ ДАННОГО ПРИБОРА

- При работе пылесоса не располагайте на полу убираемой комнаты работающие нагревательные приборы и другие источники тепла.
- Запрещается использование пылесоса без пылесборочного контейнера, а также без предусмотренных в контейнере фильтров, установленных и обслуженных должным образом в соответствии с **настоящим руководством**.
- Не используйте химические растворители для очистки пылесоса.
- Не собирайте пылесосом следующие предметы и материалы:
 - горячие предметы: пепел, угольки, окурки и др.;
 - острые предметы: битое стекло, иголки, канцелярские кнопки, скрепки и др.;
 - краситель, используемый в принтерах или копировальных машинах, т.к. он является электропроводной смесью и не удаляется из фильтра полностью;
 - ядовитые, взрывоопасные и разъедающие вещества;
 - асбест или асбестовую пыль;
 - крупнолистовые фрагменты;
 - влажный мусор и пыль;
 - воду и другие жидкости.
- Используйте только рекомендованные производителем аксессуары и запасные части.
- Не закрывайте воздуховыпускные отверстия пылесоса.
- Запрещено устанавливать работающий пылесос на края и боковые части корпуса. Пылесос во время работы всегда должен находиться в горизонтальном положении, бампером-крышкой вверх. Следите за устойчивостью пылесоса на краю ступеней лестницы и при разнице высот пола. Ширина ступеней лестницы должна превышать габариты прибора, включая вращающиеся боковые щетки, в противном случае использовать прибор на лестнице не следует.
- Данный прибор подходит для твердых напольных покрытий и ковров с низким ворсом. Прибор не может использоваться на неровном полу и на коврах с высоким ворсом, а также при наличии на полу препятствий в виде лежащих проводов.
- При чистке ковров с низким ворсом следует снять боковые щетки во избежание их поломки.
- Прибор рассчитан на работу только с оригинальной АКБ и зарядным устройством, поставляемым в комплекте. Использование посторонних устройств для питания и зарядки может вызвать повреждение прибора.
- Перед использованием прибора уберите с пола все хрупкие и бьющиеся предметы, а также провода.
- Не садитесь на прибор и не ставьте на него предметы и животных.
- Очищайте прибор и пылесборочный контейнер после каждого использования.

СФЕРА ИСПОЛЬЗОВАНИЯ

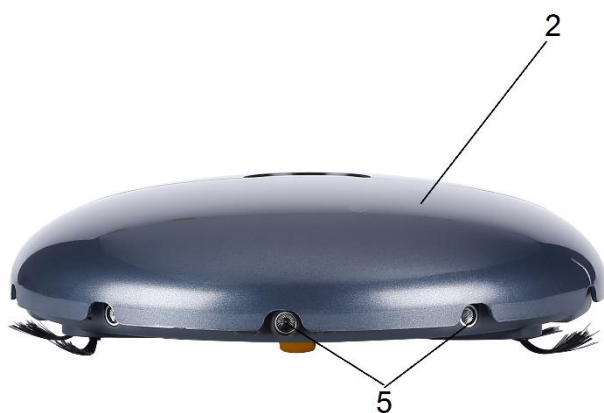
Прибор предназначен исключительно для бытового использования в соответствии с данным Руководством. Пылесос предназначен для сухой уборки пола бытовых помещений с твердой ровной

поверхностью путем всасывания пыли и мелкого мусора. Прибор не предназначен для промышленного и коммерческого использования.

Прибор также не предназначен для использования вне помещений и в неотапливаемых помещениях с температурой воздуха ниже +15°C и в помещениях с повышенной влажностью.

Производитель не несет ответственности за ущерб, возникший в результате неправильного или непредусмотренного настоящей инструкцией использования.

ОПИСАНИЕ ПРИБОРА



1. Корпус

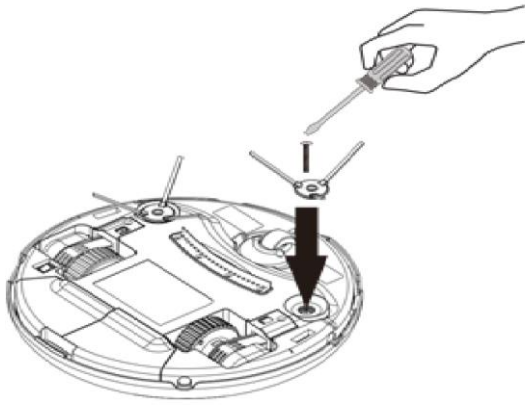
2. Бампер-крышка
3. Выключатель питания
4. Переднее колесо
5. Ультразвуковые датчики
6. Датчики перепада высоты
7. Боковая щетка
8. Всасывающее отверстие
9. Заднее мотор-колесо
10. Фиксатор бампера-крышки

КОМПЛЕКТАЦИЯ

1. Робот-пылесос - 1 шт.
2. Пылесборочный контейнер с фильтром (установлен) - 1 шт.
3. Аккумуляторная батарея (установлена) - 1 шт.
4. Зарядное устройство - 1 шт.
5. Боковые щетки (левая и правая) - 3 шт.
6. Фильтр HEPA - 1 шт.
7. Инструкция по эксплуатации - 1 шт.
8. Список сервисных центров - 1 шт.
9. Гарантийный талон – 1 шт.
10. Упаковка (полиэтиленовый пакет + коробка) - 1 шт.

РАСПАКОВКА ПРИБОРА И ПОДГОТОВКА К ЭКСПЛУАТАЦИИ

- Откройте коробку, аккуратно извлеките прибор, освободите его от всех упаковочных материалов.
- Снимите все рекламные наклейки с корпуса прибора.
- Проверьте комплект поставки (см. раздел «Комплектация»).
- Извлеките все аксессуары и зарядное устройство.
- Убедитесь, что все комплектующие не повреждены.
- Установите боковые щетки. Для этого расположите пылесос нижней панелью вверх, боковые щетки (2 шт.) четырехгранным отверстием вниз. Открутите винты крепления щеток, установите и закрепите щетки винтами при помощи отвертки, как показано на рисунке.



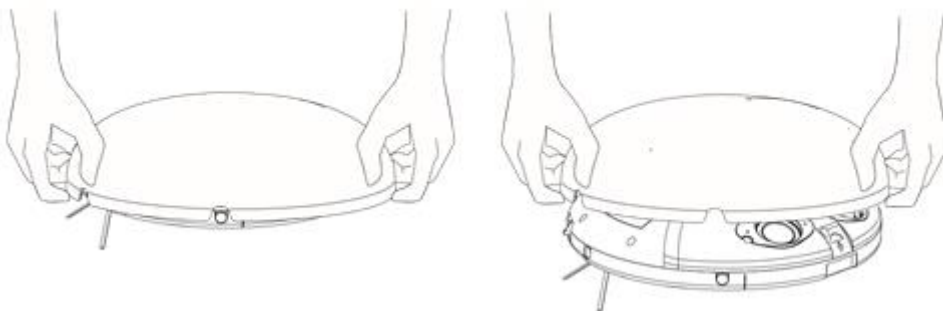
- Перед первым использованием необходимо зарядить аккумулятор (АКБ). См. раздел «ЗАРЯДКА АКБ».

Установка и снятие АКБ

Внимание: Перед установкой или снятием батареи убедитесь, что зарядное устройство отключено от сети и от прибора.

Примечание: Если батарея уже установлена в прибор и исправна – снимать ее не требуется.

- Установите выключатель питания (см. Описание прибора) в положение «О» (отключено).
- Снимите бампер-крышку, для чего сдвиньте его относительно корпуса в крайнее заднее положение и потяните вверх за фиксатор (см. Описание прибора) и вперед, сняв его с нажимных упоров спереди.
- Надавив на защелку, снимите крышку батарейного отсека.
- Если батарея в отсеке отсутствует – подключите разъем и установите батарею в отсек.
- Для снятия – откройте крышку, извлеките АКБ из отсека и отсоедините разъем батареи.
- Закройте крышку батарейного отсека, установите бампер-крышку, зацепив его спереди за нажимные упоры и сзади – за фиксатор.





ЭКСПЛУАТАЦИЯ

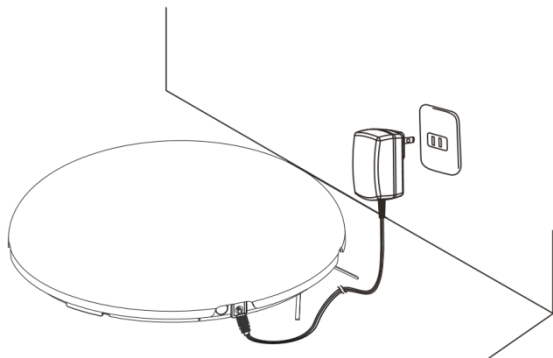
- Убедитесь в том, что пылесборник и фильтры очищены в соответствии с разделом «Очистка пылесборника» и установлены в прибор.

Внимание: Не используйте пылесос без пылесборника, либо если он не очищен, это может привести к поломке прибора.

- Включите прибор, установив выключатель питания в положение «I». Индикатор под крышкой засветится синим цветом.
- Поместите пылесос на пол, он автоматически начнет уборку.
- По окончании уборки поднимите пылесос. Он автоматически остановится. Установите выключатель питания в положение «O» (отключено).
- Извлеките и очистите пылесборник и фильтры (См. раздел «Очистка пылесборника»).
- Если заряд АКБ заканчивается, индикатор будет мигать красным цветом
- Если красный цвет горит постоянно - произошла ошибка системы (см. раздел «Неисправности и методы их устранения»).

ЗАРЯДКА АКБ

1. **Перед зарядкой АКБ пылесос должен быть выключен.**
2. Воткните штекер зарядного устройства в боковой разъем на корпусе пылесоса.
3. Включите зарядное устройство в сеть. Включите прибор, установив выключатель питания в положение «I». Индикатор начнет мигать синим цветом.
4. Зарядка окончена, когда индикатор горит постоянно синим цветом.
5. Отключите зарядное устройство от сети и от пылесоса. Не отключайте зарядное устройство, пока АКБ не зарядится полностью. Установите выключатель питания в положение «O» (отключено).
6. Устройство готово к работе.

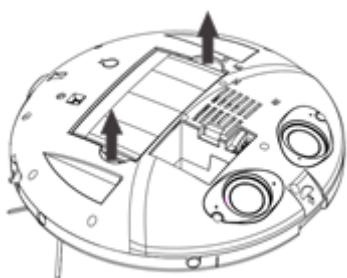


Примечание:

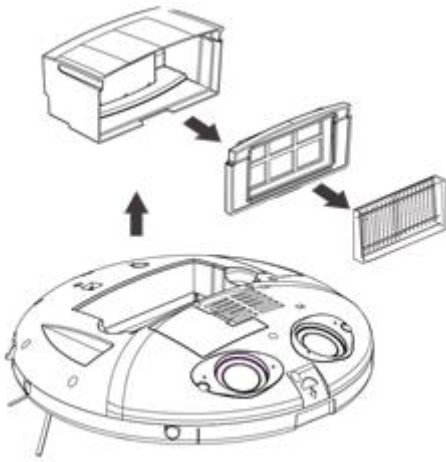
- Если прибор долго не используется, рекомендуется производить зарядку АКБ каждые 3 месяца, предварительно полностью разрядив, для чего необходимо запустить прибор в работу на максимально возможное время.
- Рекомендуется заряжать АКБ только тогда, когда прибор сигнализирует о ее разрядке. Время автономной работы на ровном твердом покрытии после полного цикла заряда может составлять до 80 минут.
При хранении аппарата и редком его использовании, а также в течение срока эксплуатации время автономной работы будет уменьшаться.
- Пришедшую в негодность АКБ необходимо отсоединить и утилизировать.

ОЧИСТКА ПЫЛЕСБОРНИКА

- Выключите пылесос, убедитесь, что зарядное устройство отключено от сети и от прибора.
- Снимите бампер-крышку, для чего сдвиньте его относительно корпуса в крайнее заднее положение и потяните вверх за фиксатор (см. Описание прибора) и вперед, сняв его с нажимных упоров спереди.
- Извлеките контейнер, потянув его вверх.



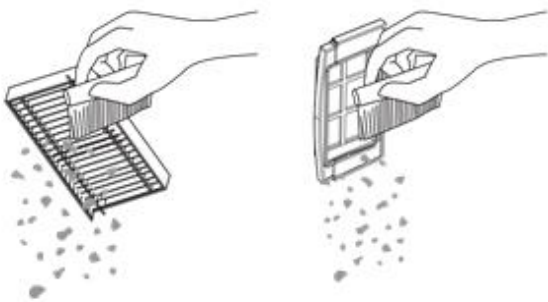
- Снимите крышку контейнера.
- Извлеките фильтры



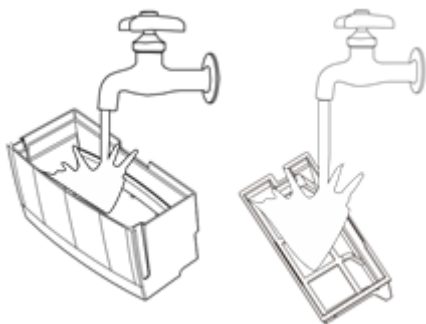
- Вытряхните мусор



- Очистите фильтры с помощью щетки (не в комплекте)



- Промойте контейнер и фильтры под холодной проточной водой, тщательно высушите без нагрева в течение 24 часов



- Соберите контейнер и установите его на место

- Установите бампер-крышку, зацепив его спереди за нажимные упоры и сзади – за фиксатор.

ЧИСТКА И ВНЕШНИЙ УХОД ЗА ПРИБОРОМ

1. Перед чисткой убедитесь, что прибор отключен от зарядного устройства, а зарядное устройство – от сети.
2. Не погружайте прибор и зарядное устройство в воду или другие жидкости.
3. Не используйте бензин, спирт и химические растворители для очистки прибора.
4. Металлические части прибора протирайте чистой сухой тканевой салфеткой.
5. Пластиковые части прибора протирайте влажной отжатой тканевой салфеткой. Капель воды быть не должно.
6. Храните прибор в сухом прохладном месте.

Чистка датчиков

Аккуратно протирайте датчики с помощью мягкой ткани, без механического воздействия.

Чистка боковых щеток

1. Проверьте, нет ли в щетках каких-либо повреждений и/или инородных тел.
2. Протрите щетки тканью, смоченной в теплой воде и хорошо отжатой.
3. В случае повреждения боковых щеток производите их замену своевременно.

ОПИСАНИЕ ЭТАПОВ ПРОГРАММЫ УБОРКИ

Программа уборки состоит из следующих этапов, выбор которых происходит автоматически:

1. «Произвольная уборка». Прибор производит уборку и движется в произвольном направлении.
2. «По спирали». Прибор производит уборку по кругу, увеличивая радиус.
3. «Вдоль стен». Прибор производит уборку помещения вдоль 4-х стен.
4. «По спирали». Прибор производит уборку по кругу, увеличивая радиус.
5. «Зигзаг». Прибор производит уборку зигзагом от одной стены к противоположной и обратно.
6. «По спирали». Прибор производит уборку по кругу, увеличивая радиус.
7. «Многоугольный». Прибор движется по траектории 5 угольника, увеличивая радиус.
8. «По спирали». Прибор производит уборку по кругу, увеличивая радиус.

Пример последовательности выбираемых этапов уборки (последовательность может отличаться).



НЕИСПРАВНОСТИ И МЕТОДЫ ИХ УСТРАНЕНИЯ

В данной таблице перечислены наиболее распространенные проблемы, которые могут возникнуть при использовании прибора. Если самостоятельно справиться с возникшими проблемами не удастся, обратитесь в центр поддержки потребителей, либо в авторизованный сервисный центр.

Проблема	Решение
Прибор не включается	Проверьте, правильно ли подключена батарея.
Нет зарядки	Проверьте, правильно ли подключен адаптер. Проверьте батарею. Если она нагрелась – отключите адаптер и подождите 1 час, затем повторите подключение.
Прибор не начинает работу сразу после зарядки	Проверьте чистоту датчиков и отсутствие механической блокировки бампера посторонними предметами, при необходимости удалите загрязнения. Проверьте батарею. При перегреве батареи выдержите 1 час, затем повторите запуск.
Пылесос плохо убирает пыль	Проверьте состояние пылесборника и фильтров, произведите очистку.
Пылесос двигается назад либо вращается на месте	Протрите датчики, проверьте, не заблокировано ли перемещение бампера посторонним предметом. Удалите загрязнения.
Не вращается колесо/колеса	Проверьте колеса. Если необходимо, произведите очистку.
Проблема с ультразвуковыми датчиками или с датчиками бампера	Произведите очистку датчиков, слегка пошевелите бампер и проверьте, не попал ли посторонний предмет.
Корпус прибора застрял между предметами	Освободите корпус прибора и запустите его вновь.

Примечание: По окончании срока эксплуатации электроприбора не выбрасывайте его вместе с обычными бытовыми отходами, передайте прибор в официальный пункт приема для дальнейшей утилизации. Таким образом Вы поможете сохранить окружающую среду.

Хранение

Электроприборы хранятся в закрытом сухом и чистом помещении при температуре окружающего воздуха не выше плюс 40°C с относительной влажностью не выше 70% и отсутствии в окружающей среде пыли, кислотных и других паров, отрицательно влияющих на материалы электроприборов. Храните прибор в недоступном для детей месте

Транспортировка

Электроприборы транспортируют всеми видами транспорта в соответствии с правилами перевозки грузов, действующими на транспорте конкретного вида. При перевозке прибора используйте оригинальную заводскую упаковку.

Транспортирование приборов должно исключать возможность непосредственного воздействия на них атмосферных осадков и агрессивных сред.



Внимание! После окончания срока службы не выбрасывайте прибор вместе с бытовыми отходами. Передайте его в специализированный пункт для дальнейшей утилизации. Этим Вы поможете защитить окружающую среду.

Реализация

Правила реализации не установлены.

Требования по утилизации

Отходы, образующиеся при утилизации изделий, подлежат обязательному сбору с последующей утилизацией в установленном порядке и в соответствии с действующими требованиями и нормами отраслевой нормативной документации, в том числе в соответствии с СанПиН 2.1.7.1322-03 «Гигиенические требования к размещению и обезвреживанию отходов производства и потребления.»

Технические характеристики

PVCR 1012U – робот-пылесос бытовой электрический торговой марки POLARIS

Диаметр прибора: 270 мм

Высота прибора: 70 мм

Объем пылесборочного контейнера: 300 мл

Мощность прибора: 18 Вт

Источник питания: аккумуляторная батарея Li-Po 2000mAh 14.8 В

Время зарядки АКБ: 3-4 часа

Время работы от АКБ: до 100 мин.

Зарядное устройство: PAD 1012U

Характеристики зарядного устройства:

Входное напряжение: 100-240 В

Частота: 50/60 Гц

Выходное напряжение: 20 В

Выходной ток: 1000 мА

Класс защиты – 2

Примечание: Вследствие постоянного процесса внесения изменений и улучшений, между инструкцией и изделием могут наблюдаться некоторые различия. Производитель надеется, что пользователь обратит на это внимание.

ИНФОРМАЦИЯ О СЕРТИФИКАЦИИ

Прибор сертифицирован на соответствие нормативным документам РФ.

Сертификат соответствия № TC RU C-US.ЭС01.В.00281 серия RU № 0534531.

Срок действия с 27.07.2017 по 26.07.2018

Выдан: орган по сертификации продукции Общества с ограниченной ответственностью «ЭнергоСС».

117556, Российская Федерация, город Москва, шоссе Варшавское, дом 70, корпус 2, офис 2.

Телефон/факс: +7(499)940-89-02, адрес электронной почты: energoss08@mail.ru

Конструкция прибора соответствует требованиям ТР ТС 004/2011 «О безопасности низковольтного оборудования», а также ТР ТС 020/2011 «Электромагнитная совместимость технических средств».



Расчетный срок службы изделия: 3 года

Гарантийный срок: 1 год со дня покупки

Дата производства: указана на шильдике прибора

Производитель:

TEXTON CORPORATION LLC - ООО "ТЕКСТОН КОРПОРЕЙШН"

160 Greentree Drive, Suite 101, City Dover, Country of Kent, State of Delaware 19904, United States of America

160 Гринтри Драйв, Помещение 101, город Дувр, округ Кент, Штат Делавэр, 19904, Соединенные Штаты Америки

На заводе:

SHENZHEN DEWE TECHNOLOGY CO., LTD - ШЕНЬЖЕНЬ ДЕВЕ ТЕКНОЛОДЖИ КО., ЛТД

Jufeng Industrial Park, Changan Town, Dongguan City, Guangdong, China

Цзюфен Индастриал Парк, Город Чангань, Дунгун, Гуандун, Китай

Импортер в России:

ООО «Полари Инт»

105005, Россия, г.Москва, 2-ая Бауманская ул., д.7, стр.5, ком.26

Уполномоченный представитель в РФ и Белоруссии ООО «ДС-Сервис» 109518, г.Москва, Волжский б-р, д.5 Телефон единой справочной службы 8 800 700 11 78

ГАРАНТИЙНОЕ ОБЯЗАТЕЛЬСТВО

Изделие: Робот-пылесос бытовой электрический

Модель PVCR 1012U

Настоящая гарантия предоставляется изготовителем в дополнение к правам потребителя, установленным действующим законодательством Российской Федерации, и ни в коей мере не ограничивает их.

Настоящая гарантия действует в течение 12 месяцев с даты приобретения изделия и подразумевает гарантийное обслуживание изделия в случае обнаружения дефектов, связанных с материалами и работой. В этом случае потребитель имеет право, среди прочего, на бесплатный ремонт изделия. Настоящая гарантия действительна при соблюдении следующих условий:

1. Гарантийное обязательство распространяется на все модели, выпускаемые компанией «ТЕХТОН CORPORATION LLC» в странах, где предоставляется гарантийное обслуживание (независимо от места покупки).
2. Изделие приобретается исключительно для личных бытовых нужд. Изделие должно использоваться в строгом соответствии с инструкцией по эксплуатации с соблюдением правил и требований по безопасности.
3. Обязанности изготовителя по настоящей гарантии исполняются продавцами – уполномоченными дилерами изготовителя и официальными обслуживающими (сервис) центрами. Настоящая гарантия не распространяется на изделия, приобретенные у не уполномоченных изготовителем продавцов, которые самостоятельно отвечают перед потребителем в соответствии с российским законодательством.
4. Настоящая гарантия не распространяется на дефекты и внешние изменения изделия, возникшие в результате:
 - Химического, механического или иного воздействия, попадания посторонних предметов, жидкостей, насекомых и продуктов их жизнедеятельности внутрь изделия;
 - Неправильной эксплуатации, заключающейся в использовании изделия не по его прямому назначению, а также установки и эксплуатации изделия с нарушением правил и требований техники безопасности;
 - Нормальной эксплуатации, а также естественного износа, не влияющие на функциональные свойства: механические повреждения внешней или внутренней поверхности (вмятины, царапины, потертости), естественные изменения цвета металла, в т.ч. появление радужных и темных пятен, а также - коррозии на металле в местах повреждения покрытия и непокрытых участках металла.
 - Износа деталей отделки, ламп, батарей, защитных экранов, накопителей мусора, ремней, щеток и иных деталей с ограниченным сроком использования;
 - Ремонта изделия, произведенного лицами или фирмами, не являющимися авторизованными сервисными центрами*;
5. Настоящая гарантия действительна по предъявлении вместе с оригиналом настоящего талона, оригиналом товарного чека, выданного продавцом, и изделия, в котором обнаружены дефекты.
6. Настоящая гарантия действительна только для изделий, используемых для личных бытовых нужд, и не распространяется на изделия, которые используются для коммерческих, промышленных или профессиональных целей.

По всем вопросам гарантийного обслуживания изделий POLARIS обращайтесь к Вашему местному официальному продавцу POLARIS.

В случае обнаружения неисправностей оборудования незамедлительно связаться с сервисным центром.

**Адреса авторизованных обслуживающих центров на сайте Компании: www.polar.ru*

Поставщик не несет никакой ответственности за ущерб, связанный с повреждением изделия при транспортировке, в результате некорректного использования, а также в связи с модификацией или самостоятельным ремонтом изделия.

Робот-пилосос побутовий
POLARIS
Модель **PVCR 1012U**

Інструкція з експлуатації

Дякуємо Вам за вибір продукції, що випускається під торговельною маркою POLARIS. Наші вироби розроблено відповідно до високих вимог якості, функціональності та дизайну. Ми впевнені, що, придбавши новий виріб нашої фірми, Ви будете задоволені.

Перед початком експлуатації приладу уважно прочитайте цю інструкцію, в якій міститься важлива інформація, що стосується Вашої безпеки, а також рекомендації з правильного використання приладу й догляду за ним.

Зберігайте інструкцію разом із гарантійним талоном, касовим чеком, а також, якщо це можливо, з картонною коробкою і пакувальним матеріалом.

Зміст

Загальна інформація.....	16
Загальні вказівки щодо безпеки.....	17
Спеціальні вказівки щодо безпеки цього приладу.....	18
Сфера використання	18
Опис приладу	19
Комплектація	20
Розпакування приладу та підготовка до експлуатації	20
Експлуатація	22
Чищення та зовнішній догляд за приладом.....	24
Несправності та методи їх усунення.....	25
Зберігання.....	26
Транспортування.....	26
Реалізація.....	27
Вимоги щодо утилізації	27
Технічні характеристики	27
Інформація про сертифікацію.....	27
Гарантійне зобов'язання.....	29

ЗАГАЛЬНА ІНФОРМАЦІЯ

Ця інструкція з експлуатації призначена для ознайомлення з технічними даними, будовою,

правилами експлуатації та зберігання пілососа побутового, модель PVCR 1012U POLARIS (далі за текстом – пілосос, прилад).

ЗАГАЛЬНІ ВКАЗІВКИ ЩОДО БЕЗПЕКИ

- Експлуатація приладу повинна здійснюватися відповідно до «Правил технічної експлуатації електроустановок споживачів».
- Прилад призначений лише для використання у побуті.
- Перед використанням уважно прочитайте цю Інструкцію та збережіть її.
- Прилад повинен використовуватися лише за призначенням.
- Цей прилад не призначений для використання людьми (у тому числі дітьми) із фізичними, нервовими або психічними відхиленнями або яким бракує досвіду або знань, за винятком випадків, коли за такими людьми здійснюється нагляд або відповідальна за їх безпеку особа проводить їм інструктаж щодо користування цим приладом. Необхідно здійснювати нагляд за дітьми з метою недопущення їхніх ігор з приладом.
- Увага! Не використовуйте прилад поблизу ванн, раковин та інших посудин, заповнених водою.
- У жодному разі не занурюйте прилад у воду або інші рідини.
- Щоразу перед увімкненням приладу оглядайте його.
- Для зарядки акумулятора (АКБ) використовуйте лише зарядний пристрій (адаптер), що входить у комплект пілососа цієї моделі. Не використовуйте адаптер з іншою метою.
- За наявності пошкоджень адаптера або мережевого шнура у жодному разі не вмикайте адаптер у розетку. За необхідності заміни (ремонт) адаптера звертайтеся до авторизованого сервісного центру. **Не розбирайте адаптер!**
- Для забезпечення зарядки акумулятора спочатку вставте штекер адаптера у відповідне гніздо приладу, потім вставте вилку адаптера у розетку. Не залишайте адаптер увімкненим у мережу після заряджання акумулятора.
- Не заряджайте акумулятор, поки він повністю не розрядиться.
- Вмикайте прилад лише у джерело перемінного струму (~). Перед увімкненням переконайтеся, що прилад розрахований на напругу, що використовується у мережі.
- Будь-яке помилкове увімкнення позбавляє Вас права на гарантійне обслуговування.
- Не користуйтеся нестандартними джерелами живлення або пристроями підключення.
- Перед увімкненням адаптера у мережу переконайтеся, що його штекер вставлено у відповідне гніздо приладу.
- Не використовуйте прилад поза приміщеннями. Бережіть прилад від спеки, прямих сонячних променів, ударів об гострі кути, вологості (у жодному разі не занурюйте прилад у воду).
- Не вмикайте адаптер живлення у мережу (не торкайтеся його) вологими руками.
- Після закінчення заряджання акумулятора завжди відключайте адаптер від мережі та від гнізда для заряджання на приладі.
- Не залишайте прилад та адаптер без нагляду. Зберігайте прилад та адаптер у недоступному для дітей місці.
- Не можна переносити адаптер, тримаючи його за мережевий шнур. Заборонено також відключати адаптер від мережі, тримаючи його за шнур живлення. При відключенні адаптера від мережі тримайтеся за корпус адаптера, не торкаючись його струмопровідних штирів.
- Не здійснюйте ремонт приладу та аксесуарів, які входять до комплекту, самостійно. Некваліфікований ремонт становить пряму небезпеку для користувача. Ремонт, огляд та регулювання мають здійснюватися лише кваліфікованими спеціалістами сервісного центру.
- Для ремонту приладу можуть використовуватися лише оригінальні запасні частини.

СПЕЦІАЛЬНІ ВКАЗІВКИ ЩОДО БЕЗПЕКИ ЦЬОГО ПРИЛАДУ

- Під час роботи пирососа не розмішуйте на підлозі кімнати, що прибирається, нагрівальні прилади, які працюють, та інші джерела тепла.
- Забороняється використовувати пиросос без контейнера для збору пилу, а також без передбачених у контейнері фільтрів, встановлених належним чином та після відповідного обслуговування згідно **цієї інструкції**.
- Не використовуйте хімічні розчинники для чищення пирососа.
- Не збирайте пирососом такі предмети та матеріали:
 - предмети, що горять: попіл, вуглики, недопалки та ін.;
 - гострі предмети: бите скло, голки, канцелярські кнопки, скріпки та ін.;
 - фарбник, що використовується у принтерах та копіювальних апаратах, оскільки він є електропровідною сумішшю та не видаляється цілком із фільтра;
 - отруйні, вибухонебезпечні та їдкі речовини;
 - азбест або азбестовий пил;
 - крупнолистові фрагменти;
 - вологу пилюку та багно;
 - воду та інші рідини.
- Використовуйте лише рекомендовані виробником аксесуари та запчастини.
- Не закривайте отвори пирососа, через які проходить повітря.
- Заборонено ставити пиросос на краї та бокові частини корпусу. Пиросос під час роботи завжди має знаходитися у горизонтальному положенні, бампером-кришкою догори. Стежте за тим, щоб на краю сходів та у випадку різниці висот підлоги пиросос був стійко розміщений. Ширина сходинок має перевищувати габарити приладу, включаючи бокові щітки, що обертаються. В іншому випадку користуватися приладом на сходах не слід.
- Цей прилад підходить для твердих покриттів для підлоги та килимів з низьким ворсом. Прилад не можна використовувати на нерівній підлозі або для килимів з високим ворсом, а також при наявності на підлозі перешкод у вигляді кабелів.
- Під час чищення килимів з низьким ворсом рекомендується зняти бокові щітки, щоб уникнути їх поломки.
- Прилад розрахований на роботу лише з оригінальною АКБ та зарядним пристроєм, що поставляється у комплекті. Використання сторонніх пристроїв для живлення та зарядки може спричинити пошкодження приладу.
- Перед використанням приладу приберіть з підлоги усі предмети, які легко ламаються та б'ються, а також кабелі.
- Не сідайте на прилад і не ставте на нього предмети та тварин.
- Проводьте чищення та приладу та контейнера для збору пилу щоразу після користування.

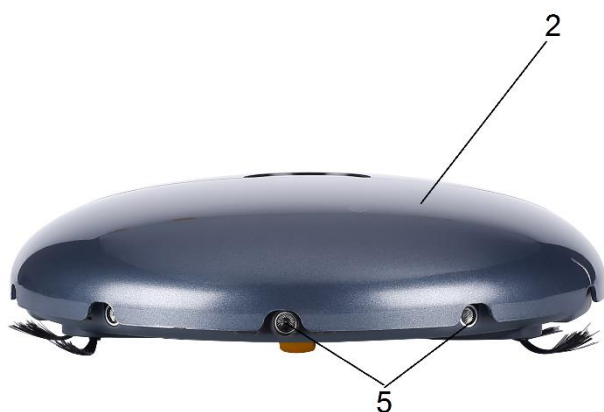
СФЕРА ВИКОРИСТАННЯ

Прилад призначений виключно для використання у побуті відповідно до цієї Інструкції. Пиросос призначений для сухого прибирання підлоги побутових приміщень з твердою рівною поверхнею шляхом всмоктування пилу та дрібного сміття. Прилад не призначений для промислового та

комерційного використання.

Прилад також не призначений для використання поза приміщеннями та у приміщеннях, які не опалюються, з температурою повітря нижче +15°C та у приміщеннях з підвищеною вологістю. Виробник не несе відповідальності за збитки, що виникли в результаті неправильного або не передбаченого цією інструкцією використання.

ОПИС ПРИЛАДУ



- 11. Корпус
- 12. Бампер-кришка

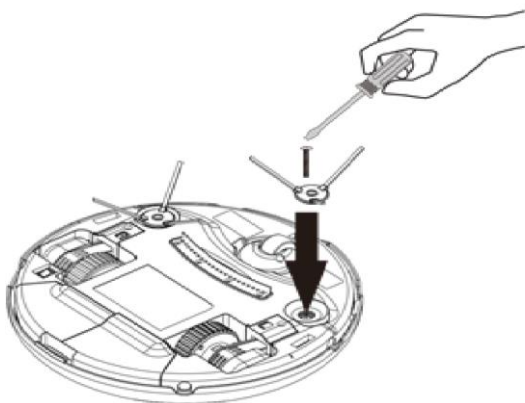
13. Вимикач живлення
14. Переднє колесо
15. Ультразвукові датчики
16. Датчики перепаду висоти
17. Бокова щітка
18. Отвір всмоктування
19. Заднє колесо-двигун
20. Фіксатор бампера-кришки

КОМПЛЕКТАЦІЯ

11. Робот-пилосос - 1 шт.
12. Контейнер для збору пилу з фільтром (встановлений) - 1 шт.
13. Акумуляторна батарея (встановлена) - 1 шт.
14. Зарядний пристрій - 1 шт.
15. Бокові щітки (ліва та права) - 3 шт.
16. Фільтр HEPA - 1 шт.
17. Інструкція з експлуатації - 1 шт.
18. Перелік сервісних центрів - 1 шт.
19. Гарантійний талон – 1 шт.
20. Упаковка (поліетиленовий пакет + коробка) - 1 шт.

РОЗПАКУВАННЯ ПРИЛАДУ ТА ПІДГОТОВКА ДО ЕКСПЛУАТАЦІЇ

- Відкрийте коробку, акуратно вийміть прилад, звільніть його від усіх пакувальних матеріалів.
- Зніміть усі рекламні наклейки з корпусу приладу.
- Перевірте комплект поставки (див. розділ «Комплектація»).
- Вийміть усі аксесуари та зарядний пристрій.
- Переконайтеся, що усі комплектуючі не пошкоджено.
- Встановіть бокові щітки. Для цього поставте пилосос нижньою панеллю догори, бокові щітки (2 шт.) чотирьохгранним отвором донизу. Відкрутіть гвинти кріплення щіток, встановіть та закріпіть щітки гвинтами з допомогою викрутки, як показано на малюнку.



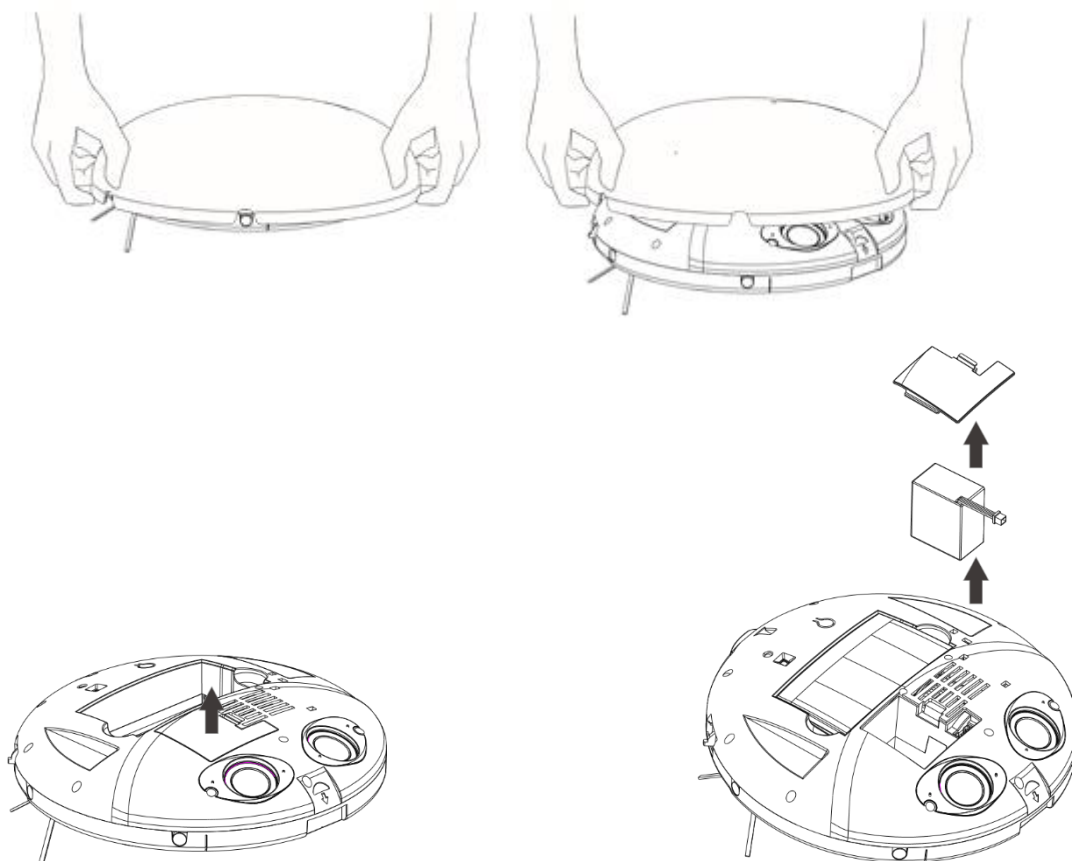
- Перед першим використанням необхідно зарядити акумулятор (АКБ). Див. розділ «ЗАРЯДЖАННЯ АКБ».

Встановлення та зняття АКБ

Увага: Перед встановленням чи зняттям батареї переконайтеся, що зарядний пристрій відключено від мережі і від приладу.

Примітка: Якщо батарея вже вставлена у прилад і справна – знімати її не потрібно.

- Встановіть вимикач живлення (див. Опис приладу) у положення «О» (відключено).
- Зніміть бампер-кришку, для цього зсуньте її відносно корпусу у крайнє заднє положення та потягніть догори за фіксатор (див. Опис приладу) та вперед, знявши його з опор, що натискаються, спереду.
- Натисканням на защіпку зніміть кришку батарейного відсіку.
- Якщо батарея у відсіку відсутня – підключіть роз'єм та встановіть батарею у відсік.
- Для зняття: відкрийте кришку, вийміть АКБ із відсіку та від'єднайте роз'єм батареї.
- Закрийте кришку батарейного відсіку, встановіть бампер-кришку, зачепивши його за опори, що натискаються, спереду і за фіксатор ззаду.



ЕКСПЛУАТАЦІЯ

- Переконайтеся у тому, що пилосбірник та фільтри очищені відповідно до розділу «Чищення пилосбірника» та встановлені у прилад.

Увага: Не використовуйте пилосос без пилосбірника, або якщо пилосбірник не почищено, це може призвести до поломки приладу.

- Увімкніть прилад, встановивши вимикач живлення у положення «I». Індикатор під кришкою спалахне синім кольором.
- Поставте пилосос на підлогу, він автоматично почне прибирання.
- Після закінчення прибирання підніміть пилосос. Він автоматично зупиниться. Встановіть вимикач живлення у положення «O» (відключено).
- Вийміть та почистіть пилосбірник та фільтри (див. розділ «Чищення пилосбірника»).
- Якщо заряд АКБ закінчується, індикатор буде блимати червоним кольором.
- Якщо червоний колір блимає постійно – сталася помилка у системі (див. розділ «Несправності та методи їх усунення»).

ЗАРЯДЖАННЯ АКБ

7. Перед заряджанням АКБ пилосос має бути вимкнений.

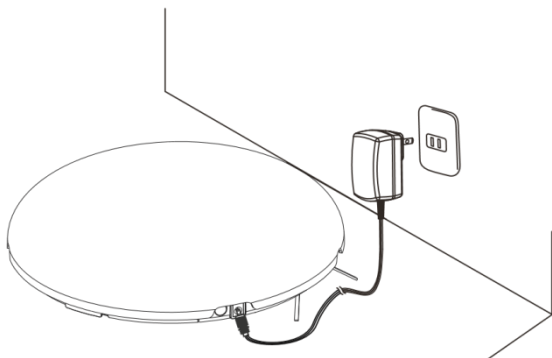
8. Вставте штекер зарядного пристрою у боковий роз'єм на корпусі пилососа.

9. Увімкніть зарядний пристрій у мережу. Увімкніть прилад, встановивши вимикач живлення у положення «I». Індикатор почне блимати синім кольором.

10. Заряджання завершено, коли індикатор постійно світиться синім кольором.

11. Відключіть зарядний пристрій від мережі і від пилососа. Не відключайте зарядний пристрій, поки АКБ не зарядиться повністю. Встановіть вимикач живлення у положення «O» (відключено).

12. Пристрій готовий до роботи.



Примітка:

- Якщо прилад довго не використовується, рекомендується заряджати АКБ кожних 3 місяці, попередньо повністю розрядивши, для чого необхідно запустити прилад у роботу на максимально можливий час.
- Рекомендується заряджати АКБ лише тоді, коли прилад сигналізує, що він розрядився. Тривалість автономної роботи на рівному твердому покритті після повного циклу заряду може складати до 80 хвилин.

При зберіганні апарату та нечастому використанні, а також впродовж строку експлуатації час автономної роботи буде зменшуватися.

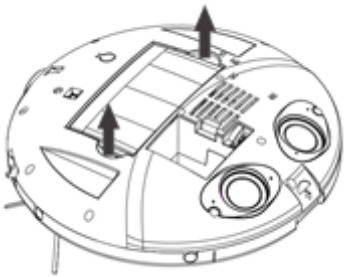
- Якщо АКБ стала непридатною, її потрібно від'єднати та утилізувати.

ЧИЩЕННЯ ПИЛОЗБІРНИКА

- Вимкніть пилосос, переконайтеся, що зарядний пристрій відключений від мережі і від приладу.

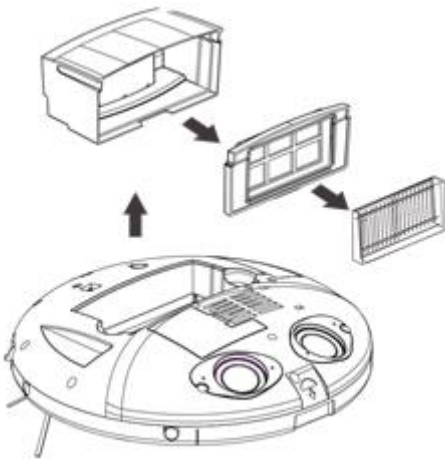
- Зніміть бампер-кришку, для чого зсуньте його відносно корпусу у крайнє заднє положення та потягніть догори за фіксатор (див. Опис приладу) та вперед, знявши його з опор, що натискаються, спереду.

- Вийміть контейнер, потягнувши його догори.



- Зніміть кришку контейнера.

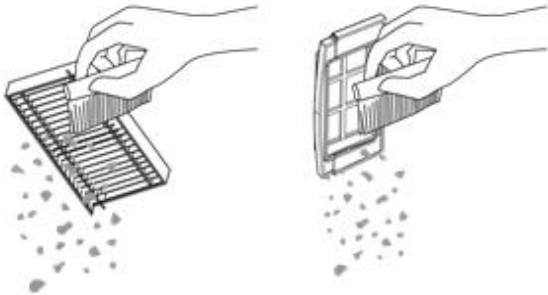
- Вийміть фільтри.



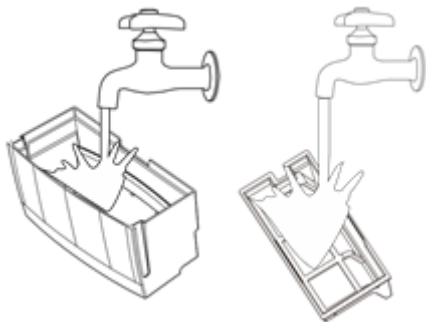
- Витрусіть сміття.



- Почистіть фільтри з допомогою щітки (не входить у комплект)



- Промийте контейнер та фільтри під холодною проточною водою, ретельно просушіть без нагрівання протягом 24 годин.



- Складіть контейнер та встановіть його на місце.

- Встановіть бампер-кришку, зачепивши його за опори, що натискаються, спереду та за фіксатор ззаду.

ЧИЩЕННЯ ТА ЗОВНІШНІЙ ДОГЛЯД ЗА ПРИЛАДОМ

1. Перед чищенням переконайтеся, що прилад відключений від зарядного пристрою, а зарядний пристрій – від мережі.
2. Не занурюйте прилад та зарядний пристрій у воду або інші рідини.
3. Не застосовуйте бензин, спирт та хімічні розчинники для чищення приладу.
4. Металічні частини приладу протирайте сухою чистою серветкою з тканини.
5. Пластикові частини приладу протирайте вологою віджатою серветкою з тканини. Крапель води не має бути.
6. Зберігайте прилад у сухому прохолодному місці.

Чищення датчиків

Акуратно протирайте датчики з допомогою м'якої тканини, без механічної дії.

Чищення бокових щіток

4. Перевірте, чи немає у щітках якихось пошкоджень та/або сторонніх тіл.
5. Протріть щітки тканиною, зволоженою у теплій воді і добре віджатою.
6. У разі пошкодження бокових щіток своєчасно замініть їх.

ОПИС ЕТАПІВ ПРОГРАМИ ПРИБИРАННЯ

Програма прибирання складається із етапів, вибір яких відбувається автоматично:

9. «Довільне прибирання». Прилад прибирає та рухається у довільному напрямку.
10. «По спіралі». Прилад прибирає по колу, збільшуючи радіус.
11. «Вздовж стін». Прилад здійснює прибирання приміщення вздовж 4-х стін.
12. «По спіралі». Прилад прибирає по колу, збільшуючи радіус.
13. «Зигзаг». Прилад прибирає зигзагом від однієї стіни до протилежної і назад.
14. «По спіралі». Прилад прибирає по колу, збільшуючи радіус.
15. «Багатокутник». Прилад рухається по траєкторії п'ятикутника, збільшуючи радіус.
16. «По спіралі». Прилад прибирає по колу, збільшуючи радіус.

Приклад послідовності обраних етапів прибирання (послідовність може відрізнятись).



НЕСПРАВНОСТІ ТА МЕТОДИ ЇХ УСУНЕННЯ

У цій таблиці наведено найпоширеніші проблеми, що виникають під час використання приладу. Якщо не вдається самостійно вирішити проблему, що виникла, зверніться у центр підтримки споживачів або авторизований сервісний центр.

Проблема	Вирішення
Прилад не вмикається	Перевірте, чи правильно підключено батарею.
Немає заряду	Перевірте, чи правильно підключений адаптер. Перевірте батарею. Якщо вона нагрілась – відключіть адаптер та зачекайте 1 годину, потім повторіть підключення.

Прилад не розпочинає роботу зразу після заряджання	Перевірте чистоту датчиків та відсутність механічного блокування бампера сторонніми предметами, за необхідності, видаліть забруднення. Перевірте батарею. При перегріванні батареї залиште її на 1 годину, потім повторіть запуск.
Пилосос погано прибирає пил	Перевірте стан пилозбірника та фільтрів, почистіть їх.
Пилосос рухається назад або крутиться на місці	Протріть датчики, перевірте, чи не заблоковано переміщення бампера стороннім предметом. Видаліть забруднення.
Не крутиться колесо/колеса	Перевірте колеса. Якщо необхідно, проведіть чищення.
Проблема з ультразвуковими датчиками або з датчиками бампера	Почистіть датчики, злегка поверніть бампер та перевірте, чи не попав сторонній предмет.
Корпус приладу застряг між предметами	Звільніть корпус приладу та запустіть його знову.

Примітка: Після завершення терміну експлуатації приладу не викидайте його разом зі звичайними побутовими відходами, а передайте у спеціалізований пункт прийому для подальшої утилізації. Таким чином Ви допоможете зберегти довкілля.

Зберігання

Електроприлади зберігаються у сухому та чистому приміщенні при температурі повітря не вище плюс 40°C з відносною вологістю не вище 70% та за відсутності в навколишньому середовищі пилу, кислотних та інших парів, що негативно впливають на матеріали електроприладів.
Зберігайте прилад у недоступному для дітей місці.

Транспортування

Електроприлади транспортують усіма видами транспорту відповідно до правил перевезення вантажів, що діють на транспорті конкретного виду. При перевезенні приладу використовуйте оригінальну заводську упаковку.

Транспортування приладів має виключати можливість безпосереднього впливу на них атмосферних опадів та агресивних середовищ.



Увага! Після завершення терміну експлуатації приладу не викидайте його разом з побутовими відходами. Передайте його у спеціалізований пункт прийому для подальшої утилізації. Таким чином Ви допоможете зберегти довкілля.

Реалізація

Правила реализации не установлены - Правила реалізації не встановлені.

Вимоги щодо утилізації

Відходи, що утворюються у результаті утилізації виробів, підлягають обов'язковому збору з подальшою утилізацією у встановленому порядку та відповідно до чинних вимог та норм галузевої нормативної документації, зокрема відповідно до СанПіН 2.1.7.1322-03 «Гігієнічні вимоги щодо розміщення і знешкодження відходів виробництва та споживання».

Технічні характеристики

PVCR 1012U – робот-пилосос побутовий електричний торгової марки POLARIS

Діаметр приладу: 270 мм

Висота приладу: 70 мм

Об'єм контейнера для збору пилу: 300 мл

Потужність приладу: 18 Вт

Джерело живлення: акумуляторна батарея Li-Po 2000 mAh 14.8 В

Тривалість заряджання АКБ: 3-4 години

Тривалість роботи від АКБ: до 100 хв.

Зарядний пристрій: PAD 1012U

Характеристики зарядного пристрою:

Вхідна напруга: 100-240 В

Частота: 50/60 Гц

Вихідна напруга: 20 В

Вихідний струм: 1000 мА

Клас захисту – 2

Примітка: Внаслідок постійного процесу внесення змін та вдосконалень, між інструкцією і виробом можуть спостерігатися певні розбіжності. Виробник сподівається, що користувач зверне на це увагу.

ІНФОРМАЦІЯ ПРО СЕРТИФІКАЦІЮ

Прилад сертифікований на відповідність нормативним документам РФ.

Конструкція приладу відповідає вимогам ТР ТС 004/2011 «Про безпеку низьковольтного обладнання», а також ТР ТС 020/2011 «Електромагнітна сумісність технічних засобів».



Розрахунковий строк служби виробу: 3 роки
Гарантійний строк: 1 рік від дня покупки
Дата виготовлення: вказана на шильнику приладу

Виробник:

Limited Liability Company TEXTON CORPORATION – Товариство з обмеженою відповідальністю
«ТЕКСТОН КОРПОРЕЙШН»

160 Greentree Drive, Suite 101, City Dover, County of Kent, State of Delaware 19904, United States of America

160 Грінтрі Драйв, Приміщення 101, місто Дувр, округ Кент, Штат Делавер, 19904, Сполучені Штати Америки

Уповноважений представник на території РФ та Білорусі

ТОВ «ДС-Сервіс»

109518, м. Москва, Волзький б-р, буд.5

Телефон єдиної довідкової служби 8-800-700-11-78

ГАРАНТІЙНЕ ЗОБОВ'ЯЗАННЯ

Виріб: Робот-пилосос побутовий електричний

Модель PVCR 1012U

Ця гарантія надається виробником на додаток до прав споживача, встановлених чинним законодавством Російської Федерації, і жодною мірою не обмежує їх.

Ця гарантія діє впродовж 12 місяців від дати придбання виробу та передбачає гарантійне обслуговування виробу у разі виявлення дефектів, пов'язаних з матеріалами та роботою. У цьому випадку споживач має право також на безкоштовний ремонт виробу. Ця гарантія діє у разі дотримання таких умов:

7. Гарантійне зобов'язання розповсюджується на усі моделі, які випускаються компанією TEXTON CORPORATION LLC, у країнах, де надається гарантійне обслуговування (незалежно від місця покупки).
8. Виріб купується виключно для особистих побутових потреб. Виріб повинен використовуватися відповідно до інструкції з експлуатації та з дотриманням правил та вимог безпеки.
9. Обов'язки виробника відповідно до цієї гарантії виконують продавці – уповноважені дилери виробника та офіційні центри з обслуговування - (сервіс) центри. Ця гарантія не розповсюджується на вироби, придбані у не уповноважених виробником продавців, котрі самостійно несуть відповідальність перед споживачем згідно з російським законодавством.
10. Ця гарантія не розповсюджується на дефекти та зовнішні зміни приладу, що виникли у результаті:
 - Хімічного, механічного та іншого впливу, попадання сторонніх предметів, рідин, комах та продуктів їх життєдіяльності всередину виробу;
 - Неправильної експлуатації, що полягає у використанні виробу не за його прямим призначенням, а також встановлення та експлуатації виробу з порушенням правил та вимог техніки безпеки;
 - Нормальної експлуатації, а також природнього зношування, що не впливають на функціональні властивості: механічні пошкодження зовнішньої або внутрішньої поверхні (вм'ятини, подряпини, потертості), природні зміни кольору металу, у тому числі поява райдужних та темних плям, а також корозії на металі у місцях пошкодження поверхні та непокритих ділянках металу;
 - Зношування деталей оздоблення, ламп, батарей, захисних екранів, накопичувачів сміття, ременів, щіток та інших деталей з обмеженим строком використання;
 - Ремонту виробу, здійсненого особами або фірмами, що не є авторизованими сервісними центрами*.
11. Ця гарантія діє за умови пред'явлення оригіналу цього гарантійного талона, оригіналу товарного чека, виданого продавцем, та виробу, у якому виявлено дефекти.
12. Ця гарантія діє лише для виробів, що використовуються для особистих побутових потреб, та не розповсюджується на вироби, котрі використовуються з комерційною, промисловою та професійною метою.

З усіх питань гарантійного обслуговування виробів POLARIS звертайтеся до вашого місцевого офіційного продавця POLARIS.

У разі виявлення несправностей обладнання необхідно негайно зв'язатися із сервісним центром.

**Адреси авторизованих центрів обслуговування на сайті Компанії: www.polar.ru*

Постачальник не несе жодної відповідальності за збитки, пов'язані з пошкодженням виробу під час транспортування, внаслідок некоректного використання, а також у зв'язку із модифікацією або самостійним ремонтом виробу.

Тұрмыстық робот-шаңсорғыш
POLARIS
Моделі PVCR1012U
Пайдалану жөніндегі нұсқаулық

POLARIS сауда таңбасымен шығарылатын өнімді таңдағаныңыз үшін алғысымызды білдіреміз. Біздің бұйымдар сапа, функционалдық және дизайнға қойылатын жоғары талаптарға сәйкес жасалған. Біздің фирмадан жаңа бұйым алғаныңызға риза болатыныңызға сенімдіміз.

Құрылғыны пайдаланбас бұрын осы пайдалану жөніндегі нұсқаулықты міндетті түрде толықтай, мұқият оқып шығыңыз, осы нұсқаулықтың барлық пайдалану ережелерімен мұқият танысыңыз, онда Сіздің қауіпсіздігіңізге қатысты маңызды ақпарат бар, сондай-ақ, құрылғыны дұрыс пайдалану және оған күтім көрсету жөніндегі нұсқаулар мен кеңестер берілген.

Пайдалану жөніндегі нұсқаулықты кепілдік талонымен, кассалық чекпен бірге, мүмкіндігінше, картон қорапта және орама материалымен бірге сақтаңыз.

Мазмұны

Жалпы мәлімет	30
Қауіпсіздік жөніндегі жалпы нұсқаулар	31
Осы құрылғымен жұмыс атқару барысындағы қауіпсіздік жөніндегі арнайы нұсқаулар	32
Құрылғының пайдалану саласы	33
Құрылғының сипаттамасы	34
Құрылғының жиынтықтылығы.....	35
Құрылғыны орама қорабынан шығарып алу және іске қоспас бұрын пайдалану үшін дайындау	35
Құрылғыны пайдалану	37
Құрылғыны және оның сыртқы корпусын тазарту және күтім жасау	40
Ақауларды іздестіру және оларды жою тәсілдері	41
Құрылғыны сақтау жөніндегі ережелер	43
Құрылғыны тасымалдау жөніндегі ережелер	43
Тауарды өткізу.....	43
Қалдықтарды кәдеге жарату жөніндегі талаптар.....	43
Техникалық сипаттамалары	43
Сертификаттау жөніндегі ақпарат	44
Кепілдік міндеттеме.....	46

ЖАЛПЫ МӘЛІМЕТ

Бұл пайдалану бойынша нұсқаулық, моделі PVCR 1012U POLARIS сауда таңбасымен шығарылатын тұрмыстық электрлі робот-шаңсорғыш (бұдан әрі мәтін бойынша – құрылғы, робот-

шаңсорғыш) жөніндегі техникалық деректері мен сипаттамаларымен, оның құрылғысымен, сонымен қатар құрылғыны сақтау мен пайдалану бойынша ережелермен танысуға арналған.

ҚАУІПСІЗДІК ЖӨНІНДЕГІ ЖАЛПЫ НҰСҚАУЛАР

- Бұл құрылғы электр энергетикасы саласындағы заңнамада белгіленген талаптарға сәйкес пайдаланылуы тиіс, яғни құрылғының пайдалануы «Тұтынушылардың электрлі қондырғыларын техникалық пайдалану қағидалары» бойынша тұтынушылардың электр қондырғыларын техникалық пайдалану тәртібін айқындайтын ережелерінің талаптарына сәйкес жүзеге асырылуы тиіс.
- Бұл құрылғы тек қана үйде тұрмыстық мақсатта пайдаланылуы тиіс.
- Бұл құрылғыны пайдалануды бастамас бұрын осы пайдалану жөніндегі нұсқаулықты міндетті түрде, толығымен мұқият оқып шығыңыз және анықтамалық материал ретінде қолдану үшін оны сақтап қойыңыз.
- Құрылғы осы пайдалану жөніндегі нұсқаулықтың ережелеріне сәйкес тек мақсаты бойынша пайдаланылуы тиіс.
- Аталмыш құрылғыны қолдануға қатысты қауіпсіздіктері үшін жауап беретін тұлғаның нұсқаулығы жүргізілген немесе қадағалау жүзеге асырылған кездерді есепке алмағанда, білімі мен тәжірибесі жоқ немесе жүйке жүйесінде немесе психикалық, физикалық ауытқулары бар тұлғалардың (балаларды қоса алғанда) қолдануына арналмаған. Балалардың құрылғымен ойнауына жол бермеу үшін оларды қадағалап отырыңыз.
- Назар аударыңыздар! Құрылғыны ванна, ыдыс-аяқ жуатын шұңғылша немесе сумен толтырылған басқа ыдыстардың қасында пайдалануға болмайды.
- Құрылғыны ешбір жағдайда суға немесе басқа сұйықтықтарға батырып салуға мүлдем болмайды.
- Әр жолы құрылғыны іске қоспас бұрын, оны қарап шығыңыз.
- Аккумуляторлық батареяны (АКБ-ны) зарядтау үшін шаңсорғыштың осы моделінің жиынтықтылығына кіретін зарядтайтын құрылғысын (адаптерді) ғана пайдаланыңыз. Бұл адаптерді өзге мақсатта қолданбаңыз.
- Зарядтағыш құрылғы немесе адаптер және оның электрмен қоректендіру баусымы зақымдалған жағдайда, адаптерді розеткаға қосуға тыйым салынады. Адаптерді ауыстыру (жөндеу) қажет болса, авторландырылған (өклетті) қызмет көрсету орталығына хабарласыңыз. **Құрылғының зарядтағыш құрылғысын және адаптерді бөлшектемеңіз!**
- Зарядтағыш құрылғыны пайдаланбай аккумуляторлық батареяны зарядтау үшін алдымен адаптердің істікшесін шаңсорғыш құрылғының корпусындағы бүйір жақ бөлігінде орналасқан сәйкесінше электр тізбегін біріктіретін және ажырататын электр жалғағыш ұяшыққа жалғастырып кіргізіңіз, содан кейін – адаптердің ашасын розеткаға жалғастырыңыз. Аккумуляторлық батареясын зарядталып болған соң, адаптерді желіге қосылу күйінде қалдырмаңыз.
- Зарядтағыш құрылғыны пайдалану барысында АКБ-ны зарядтау қажеттілігі автоматты түрде құрылғы арқылы анықталады, егер де зарядтағыш құрылғы пайдаланылмаса, аккумуляторлық батареясының заряды толығымен таусылып бітпегенше оны зарядтамаңыз.
- Адаптерді тек ауыспалы тоқ көзіне ғана (~) қосыңыз. Оны тоқ көзіне қоспас бұрын, электрлік қоректену желідегі қолданылатын электрлік параметрлерін тексеріңіз, бұл адаптердің техникалық сипаттамаларына сәйкес болғанына көз жеткізіңіз.
- Кез келген ақау бола тұра құрылғыны іске қосу Сізді кепілдікті қызмет көрсету құқығынан айырады.

- Техникалық стандартқа сай келмейтін қуат беру және электрлік қоректендіру көздері мен ұзартқыш және үшжақты жалғаулық секілді қосу құрылғыларын пайдаланбаңыз.
- Адаптерді желіге қоспас бұрын, оның істікшесі шаңсорғыш құрылғыдағы не зарядтауыш құрылғыдағы сәйкесінше ұяшығына орнатылғандығын тексеріңіз.
- Құрылғыны бөлмежайдан тысқары жерде пайдаланбаңыз. Құрылғыны сүйір бұрыштарға соғылуынан сақтаңыз, оны қыздыру не жылу шығаратын көздерінен және өзге де электрлі құралдардан алыс қашықтықта орналастырыңыз, құрылғы ыстық ауаның тікелей күн көзіне, жоғары температураның әсеріне, тікелей күннің жарық сәулесінің және де жауын-шашындардың түсуіне және ылғалға ұшырамайтындай етіп, яғни құрылғылардың бұзылу қаупін туғызатын себептерін болдырмайтындай етіп, сақталуы керек (құрылғыны ешбір жағдайда суға немесе басқа сұйықтықтарға батырып салмаңыз).
- Электрмен қоректендіру адаптерін ылғалды қолмен желіге қоспаңыз (дымқыл қолыңызбен оны ұстамаңыз).
- Аккумуляторлық батареясын зарядтап болған соң, әркез адаптерді электр желіден ажыратыңыз және де, шаңсорғыш құрылғыдағы не зарядтайтын құрылғыдағы орналасқан зарядтауыш ұяшықтан ажыратыңыз.
- Іске қосылып тұрған құрылғыны, оның зарядтағыш құрылғысын, сонымен қатар адаптерді қадағалаусыз қалдырмаңыз. Құрылғыны, оның зарядтағыш құрылғысын және адаптерді балалардың қолы жетпейтін жерде сақтаңыз.
- Адаптерді оның электрлі желілік баусымнан ұстап тасымалдауға болмайды. Сондай-ақ, адаптерді оның электрмен қоректендіретін баусымын ұста, тартып тоқ көзінен ажыратуға тыйым салынады. Адаптерді электрлік қоректену желіден ажырату барысында адаптердің корпусынан ұстаңыз, тоқ жүретін істіктерге қолдарыңызды тигізбеңіз.
- Құрылғыны және оның жеткізілім жиынтықтығына кіретін барлық қосымша бөлшектері мен керек-жарақтарын өз бетіңізбен жөндеуге болмайды. Құрылғыны және оның барлық бөлшектері мен желілік баусымын тек қана білікті мамандар – қызмет көрсету орталығының қызметкерлері ғана ауыстыра алады. Жөндеу жұмыстарын біліктілігі жоқ немесе біліктілігі төмен деңгейдегі санаты жоқ тұлға тарапынан жасалған болса, бұл қолданушыны қауіп-қатерге ұшыратуы мүмкін. Құрылғыны жөндеу, тексеру мен құрылғыны қалыпты күйге келтіру жұмыстарын тек қызмет көрсету орталықтарының білікті мамандары ғана жүзеге асыруы керек.
- Құрылғыны жөндеу үшін тек түпнұсқалы қосалқы бөлшектерді ғана пайдалануға қажет.

ОСЫ ҚҰРЫЛҒЫМЕН ЖҰМЫС АТҚАРУ БАРЫСЫНДАҒЫ ҚАУІПСІЗДІК ЖӨНІНДЕГІ АРНАЙЫ НҰСҚАУЛАР

- Шаңсорғыштың жұмысы барысында тазаланатын бөлме еденінде жұмыс жасап тұрған қыздыру құралдарды және өзге де қыздыру не жылу шығаратын электрлі құралдарды қалдырмаңыз.
- Шаңсорғышты шаң жинауға арналған контейнерсіз, сонымен қатар шаң жинағыш контейнерде болуы тиіс сүзгісіз пайдалануға тыйым салынады, бұл бұйымдар **осы пайдалану жөніндегі нұсқаулықтың** ережелері мен талаптарына сәйкес орнатылуы тиіс және де, бұл бұйымдардың тұрмыстық қажеттілігіне сәйкес тағайындалған күтім мен тазарту ретінде көрсетілетін қызметтердің түрлері лайықты түрде көрсетілуі тиіс.
- Шаңсорғыш құрылғыны тазарту үшін химиялық еріткіштерді пайдаланбаңыз.
- Шаңсорғышпен келесідей заттар мен материалдарды жинамаңыз:
 - тез тұтанатын заттектерді: күл, көмір, темекі тұқылы және т.б.;
 - өткір заттарды: сынған шыны, ине, кеңселік жапсырма шеге, қағаз қыстырғыш және т.б.;

- принтер мен көшірме машиналарында қолданылатын бояу, себебі ол электр өткізгіш қоспасы болып табылады және ол сүзгіштен толық жойылмайды;
 - улы және күйдіргіш заттарды, сонымен қатар жарылуға қауіпі бар заттарды;
 - асбест, немесе асбестті шаңды;
 - ірі өлшемді заттарды;
 - дымқыл шан мен әр түрлі ылғалды қоқыс материалдарды;
 - су мен кез келген басқа да сұйықтық заттарды жинауға мүлдем болмайды.
- Өндіруші кеңес берген керек-жарақтары мен қосалқы бөлшектерді пайдаланыңыз.
 - Шаңсорғыш құрылғының ауа шығаратын желдеткіш саңылауларын жабуға тыйым салынады.
 - Жұмыс жасап тұрған шаңсорғышты корпустың шеті мен бүйір жақтарына орнатуға тыйым салынады. Жұмыс барысында шаңсорғыш әркез көлденең қалпында болуы тиіс, құрылғының үсті жағында орналасқан бампер-қақпағы жоғары қарайтындай етіп орналасуы қажет. Баспалдақтардың шеті мен едендердің биіктігінде айырмашылықтар байқалса, шаңсорғыштың тұрақтылығын қадағалаңыз. Баспалдақтың ені құрылғының көлемінен жалпағырақ болуы тиіс, оған айналатын бүйір жақ қылшақтар да енеді, әйтпесе құралды баспалдақты тазалау үшін пайдаланбаңыз.
 - Бұл құрылғы қатты едендік жабыны мен түктері төмен кілемдерді тазартуға жарамды. Құрылғыны тегіс емес еденнің үстінде және түктері жоғары кілемді тазарту үшін пайдаланбаңыз, сондай-ақ, электр құрылғылардың тарқатылған сым не баусымдар секілді еден бетінде кедергілер байқалса шаңсорғыш құрылғыны қолданбаңыз.
 - Түктері төмен кілемдерді тазарту барысында бүйір жақ қылшақтарды шешіп алыңыз, әйтпесе олар бұзылуы не сынуы мүмкін.
 - Құрылғы, оның жеткізілім жиынтықтығына кіретін тек түпнұсқалық АКБ мен зарядтайтын құрылғымен жұмыс жасау үшін арналған. Электрмен қоректендіру мен зарядтау үшін өзге бөгде құрылғыларды пайдалану құралдың бұзылуына әкеп соғуы мүмкін.
 - Құрылғыны пайдаланбас бұрын, еденнің үстінен шыны секілді немесе басқа да өте морт сынғыш заттарды, сондай-ақ, электр құрылғылардың тарқатылған сымдарды не электрлі баусымдарды жинаңыз.
 - Құрылғының үстіне отырмаңыз және оның үстіне жануарларды отырғызбаңыз, сонымен қатар, оның үстіне ешбір заттарды қоймаңыз.
 - Құрылғыны және оның шаң жинауға арналған контейнерін әрбір пайдаланғаннан кейін тазартыңыз.

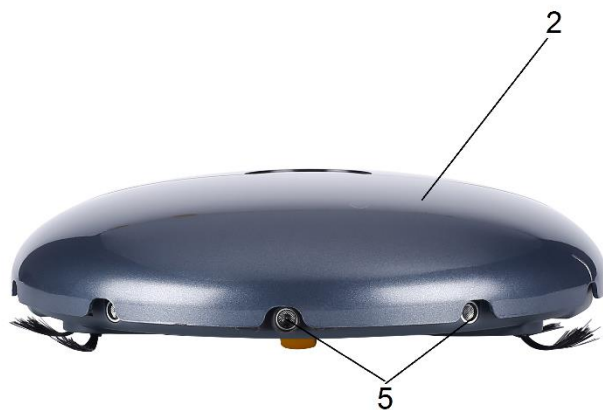
ҚҰРЫЛҒЫНЫҢ ПАЙДАЛАНУ САЛАСЫ

Бұл құрылғы тек қана үйде тұрмыстық мақсатта осы пайдалану жөніндегі Нұсқаулықтың ережелері мен талаптарына сәйкес пайдаланылуы тиіс. Шаңсорғыш құрылғы шаң-тозаң мен ұсақ қоқысты сору арқылы қабаты берік, әрі тегіс тұрмыстық бөлмежайдың еден бетін құрғақ күйде тазалауға арналған. Құрылғыны өнеркәсіптік және коммерциялық мақсатта пайдалануға тыйым салынады.

Сондай-ақ, бұл құрылғыны бөлмежайдан тысқары жерде, сонымен қатар, ылғалдығы жоғары және ауа температурасы +15°C -тан төмен жылытылмайтын мекенжайларда пайдалануға мүлдем болмайды.

Өндіруші осы пайдалану бойынша нұсқаулықта қарастырылмаған немесе дұрыс пайдаланбаудың нәтижесінде туындаған залал үшін жауапты емес.

ҚҰРЫЛҒЫНЫҢ СИПАТТАМАСЫ



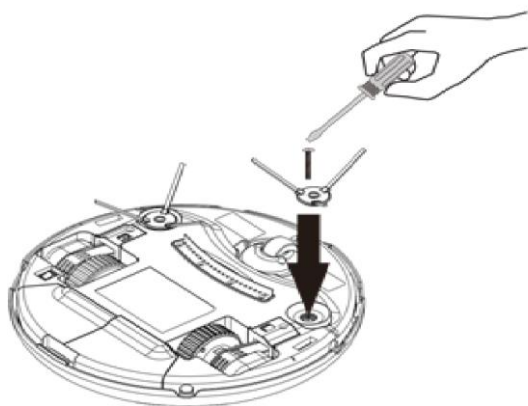
1. Робот-шаңсорғыштың корпусы
2. Бампер-қақпағы
3. Қуатты айыратын және ауыстырып қосатын тетігі (құрылғыны іске қосып, сөндіретін тетігі)
4. Алдыңғы доңғалағы
5. Ультрадыбыстық датчиктері
6. Биіктіктің алмасуын тексеретін датчиктері
7. Құрылғының сол және оң жағында орналасқан бүйірлік қылшақтары
8. Шаң мен ұсақ қоқысты сорып алуға арналған саңылау
9. Артқы қозғалтқыш (мотор)- доңғалақтары
10. Бампер-қақпақтың бекіткіші

ҚҰРЫЛҒЫНЫҢ ЖИЫНТЫҚТЫЛЫҒЫ

1. Робот-шаңсорғыш - 1 дана.
2. Шаң жинауға арналған контейнері сүзгішпен бірге (алдын ала орналастырылған) - 1 дана.
3. Аккумуляторлық батареясы (алдын ала орналастырылған) - 1 дана.
4. Зарядтау құрылғысы - 1 дана.
5. Құрылғының бүйір жақ қылшақтары (сол және оң бүйірлі жағында орналасқан) - 3 дана.
6. HEPA сүзгісі - 1 дана.
7. Пайдалану жөніндегі нұсқаулық - 1 дана.
8. Қызмет көрсету орталықтарының тізімі - 1 дана.
9. Кепілдік талон - 1 дана.
10. Құрылғының орамасы (полиэтилен пакеті + қорабы) – 1 дана.

ҚҰРЫЛҒЫНЫ ОРАМА ҚОРАБЫНАН ШЫҒАРЫП АЛУ ЖӘНЕ ОНЫ ІСКЕ ҚОСПАС БҰРЫН ПАЙДАЛАНУ ҮШІН ДАЙЫНДАУ

- Құрылғының қаптама қорабын ашып, құрылғыны абайлап алып шығарыңыз, содан кейін оның орайтын барлық материалдарын құралдың ішінен және сыртынан алып тастаңыз.
- Құрылғының сыртқы корпусынан жарнамаға қатысты барлық жапсырмаларды алып тастаңыз.
- Құрылғымен бірге жеткізілетін оның барлық жеткізілім жиынтықтығына кіретін құрамдас бөлшектері мен керек-жарақтарын тексеріңіз, осы пайдалану жөніндегі нұсқаулықтың («Құрылғының жиынтықтылығы» тарауын қараңыз).
- Құрылғының барлық бөлшектері мен керек-жарақтарын және зарядтау құрылғыны шығарып алыңыз.
- Құрылғымен бірге жеткізілетін барлық құрамдас бөлшектері мен бұйымдардың зақымдалмағанына көз жеткізіңіз.
- Бүйір жақ қылшақтарды орнатыңыз. Ол үшін шаңсорғыш құрылғыны төменгі тақтасымен жоғары қарай орнатыңыз, әрбір бүйір жақ қылшақтарды (2 дана) өз біліктеріне, олардың төрт қырлы саңылауларын төмен қарай қаратып, кигізіңіз. Бүйір жақ қылшақтардың бекіткіш бұрамаларын бұрап алыңыз, бүйір жақ қылшақтарды орнатыңыз, (төменгі суретте көрсетілгендей) оларды орнатып болған соң, олардың бекіткіш бұрамаларын бұрағыш арқылы бұрап, бекітіңіз.



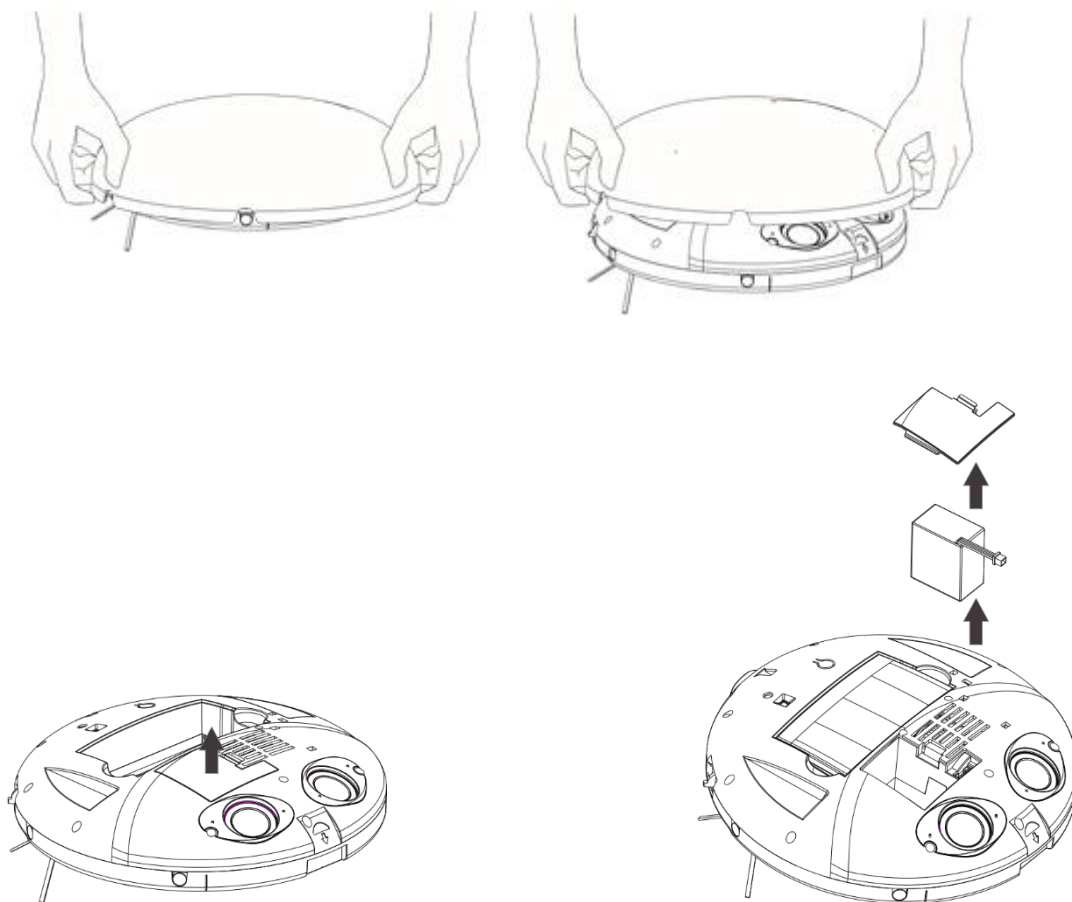
- Құрылғыны алғашқы рет пайдаланбас бұрын аккумуляторлық батареясын (АКБ-ны) зарядтау қажет. Осы пайдалану жөніндегі нұсқаулықтың «АКБ-ны ЗАРЯДТАУ» тарауын қараңыз.

АКБ-ны орнату және ажыратып алу

Назар аударыңыздар: Құрылғыға аккумуляторлық батареясын орнатпас бұрын немесе оны ажыратып алудың алдында құрылғының зарядтау құрылғысы электрлік қоректену желісінен және шаңсорғыш құрылғыдан ажыратылып тұрғандығына көз жеткізіңіз.

Ескертпе: Егер де, аккумуляторлық батарея құрылғыға алдын ала орнатылған болса және бұл батарея ақаусыз болып анықталса - оны батарея орнатуға арналған бөлігінен алуға қажеті жоқ.

- Құрылғыны іске қосып, сөндіретін тетігін, яғни қуатты айыратын тетігін «О» (сөндіру) қалпына орнатыңыз, осы пайдалану жөніндегі нұсқаулықтың (Құрылғының сипаттамасы) тарауын қараңыз.
- Құрылғының бампер-қақпағын ажыратып, шешіп алыңыз, ол үшін оны құрылғының корпусынан артқа қарай жылжытыңыз да, оның бекіткішін жоғары қарай тарта, бампер-қақпағын сәл ғана алға қарай жылжытып, оны құрылғыдағы алдыңғы жағында орналасқан қысқыш тіреуіштерден шешіп алыңыз, осы нұсқаулықтың (Құрылғының сипаттамасы) тарауын қараңыз.
- Батареяны орнатуға арналған бөлігінің қақпақшасын ашыңыз, ол үшін оның қақпақшасындағы ілмегіне басыңыз.
- Егер құрылғыдағы батареяны орнатуға арналған бөлігінде аккумуляторлық батарея орнатылмаған болса - аккумуляторлық батареясының электр тізбегін біріктіретін және ажырататын электр жалғағыш тетігін жалғастырыңыз да, батареяны орнатуға арналған бөлігіне аккумуляторлық батареяны орнатыңыз.
- Құрылғының аккумуляторлық батареясын ажыратып алу үшін – батареяны орнатуға арналған бөлігінің қақпақшасын ашыңыз да, АКБ-ны шығарып алыңыз, содан кейін аккумуляторлық батареяның электр тізбегін біріктіретін және ажырататын электр жалғағыш тетігін ажыратып алыңыз.
- Құрылғыдағы батареяны орнатуға арналған бөлігінің қақпақшасын жабыңыз, ол үшін құрылғының бампер-қақпағын алдыңғы жағынан құрылғыдағы алдыңғы жағында орналасқан қысқыш тіреуіштерге іліністіру қажет және оның артқы жағын - құрылғыдағы артқы жағында орналасқан бекіткішке іліністіріп, орнатыңыз.



ҚҰРЫЛҒЫНЫ ПАЙДАЛАНУ

- Құрылғының ішкі бөлігіне сүзгілермен бірге құрастырып жиналған шаң мен қоқыс жинауға арналған контейнері орнатылғанына және оның шаң-тозан мен қоқыстан осы пайдалану жөніндегі нұсқаулықтың «Шаңжинағыш бөлігін тазарту» тарауындағы талаптарына сәйкес тазартылғанына көз жеткізіңіз.

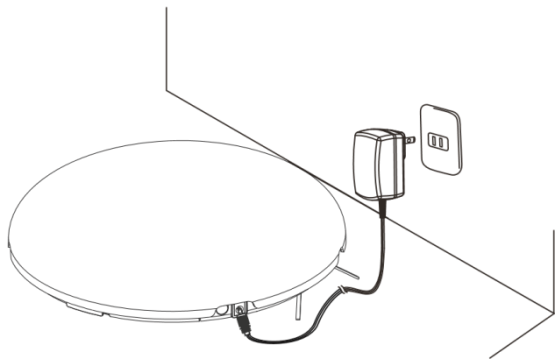
Назар аударыңыздар: Шаңсорғыш құрылғыны шаң жинауға арналған контейнерсіз немесе сүзгілерсіз, яғни оның шаңжинағыш жиынтығы орнатылмаған болса, сондай-ақ, егер де, бұл контейнер мен сүзгілер осы нұсқаулықтың талаптарына сәйкес тазартылмаған болса пайдалануға тыйым салынады.

- Құрылғыны іске қосыңыз, ол үшін оның корпусында орналасқан қуатты айыратын және ауыстырып қосатын тетігін, яғни құрылғыны іске қосып, сөндіретін тетігін «I» қалпына орнатыңыз. Сол кезде қақпақтың асты жағындағы индикаторлық шамы көк түспен жанып, жарқырай бастайды.
- Шаңсорғыш құрылғыны бөлмедегі жиналатын еденге қойған соң, ол автоматты түрде ластанған, шаң-тозаңға толып қалған еден аумағын тазалай бастайды.
- Робот- шаңсорғыш тазалауды аяқтаған соң, оны көтеріңіз, сол сәтте ол автоматты түрде сөнеді. Қуатты айыратын және ауыстырып қосатын тетігін, яғни құрылғыны іске қосып, сөндіретін тетігін «O» (сөндіру) қалпына орнатып қойыңыз.
- Шаңжинағыш бөлігінде орналасқан шаңжинағыш жиынтығын, яғни сүзгілермен бірге құрастырып жиналған шаң мен қоқыс жинауға арналған контейнерді алып шығарыңыз да, шаң-тозан мен қоқыстан тазартыңыз, осы пайдалану жөніндегі нұсқаулықтың «Шаңжинағыш бөлігін тазарту» тарауын қараңыз.
- Егер де, АКБ-ның заряды тым төмендеп кетіп, таусылған жағдайда, құрылғыдағы индикаторлық шамы қызыл түсті болып жанады.
- Егер де, құрылғыдағы индикаторлық шамы қызыл түспен жанып, өзгермей үнемі қызыл түсті болып жанып тұрса - бұл құрылғының жүйесіндегі қате түрінде орын алуы мүмкін жаңылу, осы пайдалану жөніндегі нұсқаулықтың («Ақауларды іздестіру және оларды жою тәсілдері») тарауын қараңыз.

АКБ-ны ЗАРЯДТАУ

1. АКБ-ны зарядтау алдында әрқашан шаңсорғыш құрылғы сөндірулі күйінде болуы тиіс, яғни құрылғының корпусындағы қуатты айыратын және ауыстырып қосатын тетігі сөндірулі қалпында орнатылып тұрғанына көз жеткізіңіз.
2. Зарядтау құрылғысының істікшесін шаңсорғыш құрылғының корпусындағы бүйір жақ бөлігінде орналасқан электр тізбегін біріктіретін және ажырататын электр жалғағыш ұяшыққа жалғастырып кіргізіңіз.
3. Зарядтау құрылғыны электрлік қоректену желіге жалғастырыңыз. Шаңсорғыш құрылғыны іске қосыңыз, ол үшін оның корпусында орналасқан қуатты айыратын және ауыстырып қосатын тетігін «I» қалпына орнатыңыз. Сол кезде құрылғыдағы индекаторлық шамы көк түспен жанып, жыпылықтай бастайды.
4. Құрылғыдағы индекаторлық шамы көк түспен жанып, өзгермей үнемі көк түсті болып жанып тұрса, бұл зарядтау үдерісінің аяқталғанын білдіреді, яғни аккумуляторлық батареясының заряды толығымен зарядталған.

5. Зарядтау құрылғыны АҚБ толығымен зарядталғанша электрлік қоректену желіден ажыратпауға кеңес беріледі. ккумуляторлық батареясының заряды толығымен зарядталған жағдайда зарядтау құрылғыны алдымен электрлік қоректену желіден ажыратыңыз, содан кейін оны шаңсорғыш құрылғыдан ажырату қажет. Шаңсорғыш құрылғының корпусында орналасқан қуатты айыратын және ауыстырып қосатын тетігін, яғни құрылғыны іске қосып, сөндіретін тетігін «О» (сөндіру) қалпына орнатып қойыңыз.
6. Құрылғыны қолдануға болады, құрылғы тазартуды бастауға дайын.



Ескертпе:

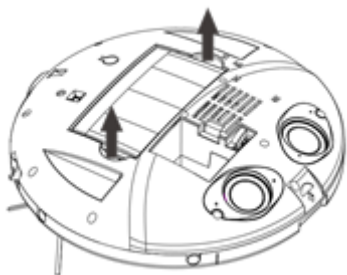
- Егер құрылғыны ұзақ уақыт бойы қолданбасаңыз, оның аккумуляторлық батареясын үш ай сайын кемінде бір рет зарядтаңыз, яғни АҚБ-ны әрбір 3 ай сайын зарядтауға кеңес беріледі. Осы сипатталған мәселе пайда болған жағдайда алдымен аккумуляторлық батареясының тоғын ажыратып, оның заряды толығымен таусылғанша оны отырғызу қажет, ол үшін шаңсорғыш құрылғыны максималды мүмкін уақытқа жұмыстық жылжу қалпына келтіріп, іске қосыңыз.
- АҚБ-ны зарядтау қажеттілігі автоматты түрде құрылғы арқылы анықталады, егер де, құрылғының жақын арада сөнетіні белгілі болса, яғни құрылғы сигнал арқылы оның аккумуляторлық батареясының заряды толығымен таусылып қалған туралы ескерткен жағдайда, нақтырақ айтқанда бұл мәселені білдіретін құрылғыдағы сигналдаушы белгісі пайда болғанда (оның индекаторлық шамы қызыл түспен жанып, өзгермей үнемі қызыл түсті болып жанып тұрса) немесе құрал сөніп қалса ғана АҚБ-ны зарядтауға кеңес беріледі.
- Зарядтау циклін толық бір рет орындауға кеңес беріледі, құрылғының толық зарядталудың бір кезеңі орындалып болған соң, яғни оның аккумуляторлық батареясының заряды толығымен зарядталған соң, бұл құрылғы кез келген берік, қатты, едендік жабыны бар түрлі еден қабатта тазартуды құрғақ күйде бірден орындай алады, құрылғының автономдық жұмысының орындалу ұзақтығы 80 минутқа дейін болуы мүмкін.
- Құрылғыны сақтау барысында, сонымен қатар, құрылғы біраз уақыт бойы қолданылмаса, сондай-ақ, құрылғыны пайдалану мерзімі ішінде қолданған кезде құрылғының автономдық жұмысының ұзақтығы азаю мүмкін.
- Пайдалануға жарамайтын АҚБ-ны құрылғыдағы батарея орнатуға арналған бөлігінен ажыратып алып, кәдеге жарату қажет.

ШАҢЖИНАҒЫШ БӨЛІГІН ТАЗARTY

- Шаңсорғыш құрылғыны сөндіріп, электрлік қоректену желіден ажыратыңыз. Зарядтау құрылғы электрлік желіден және шаңсорғыш құрылғының корпусындағы электр жалғағыш ұяшықтан ажырағандығына көз жеткізіңіз.

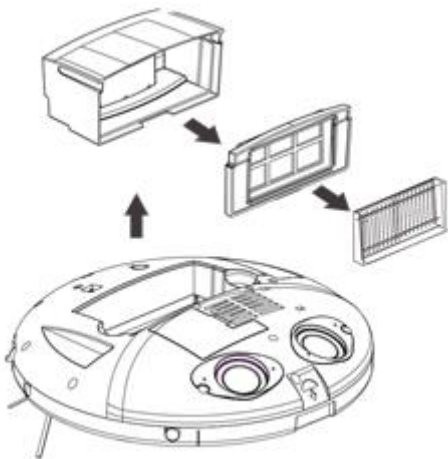
- Құрылғының бампер-қақпағын ажыратып, шешіп алыңыз, ол үшін оны құрылғының корпусынан артқа қарай жылжытыңыз да, оның бекіткішін жоғары қарай тарта, бампер-қақпағын сәл ғана алға қарай жылжытып, оны құрылғыдағы алдыңғы жағында орналасқан қысқыш тіреуіштерден шешіп алыңыз, осы нұсқаулықтың (Құрылғының сипаттамасы) тарауын қараңыз.

- Шаң мен қоқыс жинауға арналған контейнерді жоғары қарай тартып, шығарып алыңыз.



- Контейнердің қақпақшасын ашыңыз.

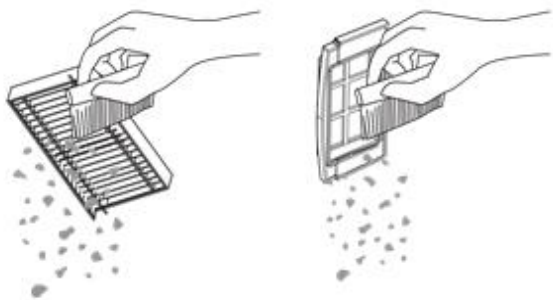
- Сүзгілерді шығарып алыңыз.



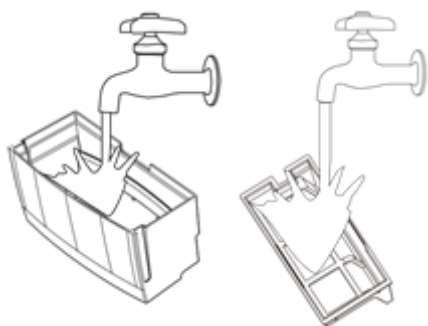
- Контейнерді сәл қағып-сілкіп шаң мен қоқыстан тазартыңыз.



- Сүзгілерді шағын қылшақтың көмегімен тазартыңыз (құрылғының жеткізілім жиынтықтығына кірмейді).



- Шаң мен қоқыс жинауға арналған контейнерді және сүзгілерді салқын ағын судың астында жақсылап жуып, шайып тазалаңыз, контейнерді құрғақ шүберекпен құрғата сүртіңіз, барлық сүзгілерді және контейнерді толықтай, орнатпас бұрын бөлме температурада 24 сағат бойы кептіріңіз, үтік секілді қыздырғыш құрылғыларды және кептіргіш құрылғыларды қолданбаңыз.



- Контейнерді құрастырып, оны өз орнына орнатыңыз.

- Құрылғының бампер-қақпағын алдыңғы жағынан құрылғыдағы алдыңғы жағында орналасқан қысқыш тіреуіштерге іліністіру қажет және оның артқы жағын - құрылғыдағы артқы жағында орналасқан бекіткішке іліністіріп, орнатыңыз.

ҚҰРЫЛҒЫНЫ ЖӘНЕ ОНЫҢ СЫРТҚЫ КОРПУСЫН ТАЗАРТУ ЖӘНЕ КҮТІМ ЖАСАУ

1. Құрылғыны тазартпас бұрын, құрылғы оның зарядтағыш құрылғыдан, ал зарядтайтын құрылғы - электрлік қоректену желіден ажыралып тұрғандығына көз жеткізіңіз.
2. Құрылғыны және зарядтау құрылғыны суға немесе өзге де сұйықтықтарға батырып салмаңыз.
3. Құрылғыны тазарту үшін бензин, спирт және химиялық ерітінділерді пайдаланбаңыз.
4. Құрылғының металл бөліктерін таза, құрғақ мата сулықпен сүртіп шығыңыз.
5. Құрылғының пластик бөліктерін сәл ылғалды, сығылған мата сулықпен сүртіп шығыңыз. Құрылғыны ылғал мата сулықпен тазартқан кезде оның сыртқы бетінде су тамшылары болмауы тиіс, яғни құрылғының сыртқы бетіне су тамшылары тамып кетпесін, қадағалаңыз.
6. Құрылғыны құрғақ, салқын жерде сақтаңыз.

Датчиктерді тазарту

Датчиктерді жұмсақ матаны пайдалану арқылы механикалық әсер етусіз ұқыптылықпен сүртіңіз.

Бүйір жақ қылшақтарды тазарту

1. Қылшақтардың бүлінбеуін және/немесе қандайда бөгде заттардың болмауын тексеріңіз.
2. Қылшақтарды жылы суға батырылған және жақсылап сығылған матамен сүртіп шығыңыз.
3. Бүйір жақ қылшақтар бүлінсе оларды дер кезінде жаңа бүйірлі қылшақтарға алмастырыңыз.

ТАЗАЛАУ БАҒДАРЛАМАЛАРЫНЫҢ КЕЗЕҢДЕРІНІҢ СИПАТТАМАСЫ

Тазалау бағдарламасы келесідей кезеңдерден тұрады, оларды автоматты түрде тандап алуға болады:

1. «**Ерікті түрде тазалау**» кезеңі. Құрылғы тазарту жұмыс үдересі кезінде ерікті түрде тазалау режимін қолдана ықтиярлы қозғалыспен жүріп, еден аумағын тазалай бастайды.
2. «**Серіппе бойымен тазалау**» кезеңі. Құрылғы тазарту жұмыс үдересі кезінде серіппе бойымен тазалау кезеңі бойынша белгілі бір аумақты қарқынды түрде айналып тазалайды да, содан тазарту әрекеті болып жатқан жер аумағын айнала ұлғайтып, тазалайды.
3. «**Қабырға бойында тазалау**» кезеңі. Құрылғы тазарту үдересі кезінде бөлмедегі 4 қабырғалардың бойында тазалай бастайды.
4. «**Серіппе бойымен тазалау**» кезеңі. Құрылғы тазарту жұмыс үдересі кезінде серіппе бойымен тазалау кезеңі бойынша белгілі бір аумақты қарқынды түрде айналып тазалайды да, содан тазарту әрекеті болып жатқан жер аумағын айнала ұлғайтып, тазалайды.
5. «**Ирек бойымен тазалау**» кезеңі. Құрылғы тазарту жұмыс үдересі кезінде бөлмедегі бір қабырғадан қарама-қарсы қабырғаға ирек бойымен жылжып, қайтадан кері жаққа ирек бойымен орала жылжып, еденді тазалайды.
6. «**Серіппе бойымен тазалау**» кезеңі. Құрылғы тазарту жұмыс үдересі кезінде серіппе бойымен тазалау кезеңі бойынша белгілі бір аумақты қарқынды түрде айналып тазалайды да, содан тазарту әрекеті болып жатқан жер аумағын айнала ұлғайтып, тазалайды.
7. «**Көп бұрышты түрде тазалау**» кезеңі. Құрылғы тазарту жұмыс үдересі кезінде 5 бұрыштық траектория бойымен жылжып тазалайды да, содан тазарту әрекеті болып жатқан жер аумағын бес бұрыштық траектория бойымен ұлғайта жылжып, еденді тазалайды.
8. «**Серіппе бойымен тазалау**» кезеңі. Құрылғы тазарту жұмыс үдересі кезінде серіппе бойымен тазалау кезеңі бойынша белгілі бір аумақты қарқынды түрде айналып тазалайды да, содан тазарту әрекеті болып жатқан жер аумағын айнала ұлғайтып, тазалайды.

Тазалау кезеңдерінің реттілігін тандау үлгісі (тазалау кезеңдерінің реттілігі өзгеше болуы мүмкін).



АҚАУЛАРДЫ ІЗДЕСТІРУ ЖӘНЕ ОЛАРДЫ ЖОЮ ТӘСІЛДЕРІ

Бұл кестеде құрылғыны пайдалану барысында туындауы мүмкін, кең таралған мәселелер және олардың сипаттамасы келтірілген. Егер туындаған мәселені өз бетіңізбен шеше алмасаңыз, тұтынушыларды қолдау орталығына немесе авторландырылған (өкілетті) қызмет көрсету орталығына хабарласыңыз.

Ақауларға қатысты мәселелер	Шешім
-----------------------------	-------

Робот шаңсорғыш құрылғы мүлдем іске қосылмайды.	Аккумуляторлық батареяның жалғағыш тетігі құрылғыға дұрыс қосылып тұрғанын тексеріңіз.
Робот шаңсорғыш құрылғы зарядталмаған.	Адаптердің істікшесі шаңсорғыш құрылғының корпусындағы сәйкесінше электр жалғағыш ұяшыққа дұрыс жалғасып тұрғанын тексеріңіз. Аккумуляторлық батареяны ұстап қараңыз. Егер батарея қызып кеткен болса - адаптерді электрлік қоректену желіден ажыратып, 1 сағат күте тұрыңыз, содан кейін адаптерді қайтадан электрлік қоректену желіге жалғастырып қосыңыз.
Робот шаңсорғыш құрылғы зарядталған соң, бірден іске қосылмайды.	Датчиктерге шаң, қыл секілді бөгде заттар жабысып, тұрып қалған шығар, қарап тексеріңіз немесе бампер датчиктерін бұғаттайтын, оларға механикалық кедергі жасап тұрған бөгде заттардың бар-жоғын тексеріңіз, қажет болса датчиктерді сүртіп тазартыңыз және бампер датчиктерінің жұмыс істеу мүмкіндігін болдырмайтын барлық кедергі жасап тұрған бөгде заттарды алыңыз. Аккумуляторлық батареяны ұстап қараңыз. Егер батарея тым қызып кеткен болса - шаңсорғыш құрылғыны сөндіріңіз, адаптерді электрлік қоректену желіден ажыратып, 1 сағат күте тұрыңыз, содан кейін адаптерді қайтадан электрлік қоректену желіге жалғастырыңыз, шаңсорғыш құрылғыны іске қосыңыз.
Робот шаңсорғыш құрылғы шаңды нашар тазалайды.	Робот шаңсорғыш құрылғының шаңжинауыш бөлігіндегі қоқыс пен шаң жинауға арналған контейнер мен сүзгілерді қарап шығыңыз, қажет болса оларды қоқыс пен шаң-тозаңнан тазартыңыз.
Робот шаңсорғыш құрылғы артқа қарай жылжыйды немесе тұрған жерінде айналып, жылжый береді.	Датчиктерге шаң, қыл секілді бөгде заттар жабысып, тұрып қалған шығар, датчиктерді сүртіп тазартыңыз. Бампер датчиктерінің жұмыс істеу мүмкіндігін болдырмайтын, қандайда бір кедергі жасап тұрған бөгде заттардың бар-жоғын тексеріңіз, қажет болса бампер датчиктерінің жұмыс істеу мүмкіндігін болдырмайтын барлық кедергі жасап тұрған бөгде заттарды алыңыз.
Робот шаңсорғыш құрылғының бір доңғалағы/доңғалақтары айналмайды.	Робот шаңсорғыш құрылғының доңғалақтарын қарап шығыңыз, қажет болса оларды сүртіп тазартыңыз.
Ультрадыбыстық датчиктеріне немесе бампер датчиктеріне қатысты мәселе туындады.	Датчиктерді сүртіп тазартыңыз. Бамперді сәл қозғап, оған қандайда бір бөгде зат түсіп, тұрып қалған шығар, қарап тексеріңіз.
Робот шаңсорғыш құрылғы шарлап жүрген кезде заттардың арасында тіреліп, бөгеліп не ұсталып қалды.	Робот шаңсорғыш құрылғыны шығарыңыз да, оны қайта іске қосыңыз.

Ескертпе: Пайдалану мерзімі аяқталғаннан кейін электр құрылғыны әдеттегі тұрмыстық қалдықтармен

бірге лақтырмай, оны одан әрі кәдеге жарату мақсатында, қалдықтарды қабылдаумен, қайта өндеумен және кәдеге жаратумен айналысатын ресми пунктке өткізіңіз. Сөйтіп, Сіз қоршаған ортаны сақтауға көмектесесіз.

ҚҰРЫЛҒЫНЫ САҚТАУ ЖӨНІНДЕГІ ЕРЕЖЕЛЕР

Электрлі құрылғылар қоршаған ауа температурасы плюс 40°C -тан аспайтын, салыстырмалы ылғалдығы 70%-дан жоғары емес, қышқылды және электрлі құралдар материалдарына теріс әсер ететін өзге де будың, шаңның болмауы жағдайында жабық, құрғақ әрі таза бөлмежайда сақталуы тиіс.

Құралды балалардың қолы жетпейтін жерде сақтаңыз.

ҚҰРЫЛҒЫНЫ ТАСЫМАЛДАУ ЖӨНІНДЕГІ ЕРЕЖЕЛЕР

Электрлі құрылғыларды нақты бір көлік түрінде әрекет ететін жүкті тасымалдау және жүк тиеу-түсіру жұмыстарын қамтамасыз ететін жүкті тасымалдау ережелеріне сәйкес жабық көлік құралдарының кез келген түрінде тасымалдайды. Құралды тасымалдау барысында түпнұсқалық зауыттық ораманы пайдаланыңыз.

Құрылғыларды тасымалдау барысында оларды тікелей механикалық бүлінулерден, қызудан, оған тіке күн сәулесінің, атмосфералық жауын-шашындардың түсуінен, ылғал мен агрессивті жемірлі орталар әсер етуінен қорғау шарттары қамтамасыз етілуі керек, сондай-ақ, құрылғылардың бұзылу қаупін туғызатын себептерін болдырмау үшін жоғарыда аталған әсерлердің кездейсоқ тигізу мүмкіндігін болдырмауы керек.



■ Назар аударыңыздар! Пайдалану мерзімі аяқталғаннан кейін электр құрылғыны әдеттегі тұрмыстық қалдықтармен бірге лақтырмай, оны одан әрі кәдеге жарату мақсатында, қалдықтарды қабылдаумен, қайта өндеумен және кәдеге жаратумен айналысатын ресми пунктке өткізіңіз. Сөйтіп, Сіз қоршаған ортаны сақтауға көмектесесіз.

Тауарды өткізу

Тауарды өткізу ережелері белгіленген емес.

ҚАЛДЫҚТАРДЫ КӘДЕГЕ ЖАРАТУ ЖӨНІНДЕГІ ТАЛАПТАР

Бұйымды кәдеге жарату барысында пайда болатын қалдықтар белгіленген тәртіппен және салалық нормативті құжаттары бойынша көзделген қолданыстағы ережелер мен нормаларға сәйкес, соның ішінде «Өндіріс пен тұтыну қалдықтарын орналастыру мен залалсыздандыру бойынша гигиеналық талаптар» Санитарлық-эпидемиологиялық ережелер мен нормаларға 2.1.7.1322-03 сәйкес кәдеге жарату үшін міндетті түрде жиналуы тиіс.

ТЕХНИКАЛЫҚ СИПАТТАМАЛАРЫ

PVCR1012U – POLARIS сауда таңбасымен шығарылатын тұрмыстық электрлі робот-шаңсорғыш

Құрылғының диаметрі: 270 мм.

Құрылғының биіктігі: 70 мм.

Шаң жинауға арналған контейнердің көлемі: 300 мл.

Құрылғының қуаттылығы: 18 Вт.

Қоректендіру қуат көзі: аккумуляторлық батарея Li-Po 2000mAh 14.8 В

АКБ-ны зарядтау уақытысы: 3-4 сағатқа дейін.

АКБ-мен жұмыс уақытысы: дейін 100 мин.

Зарядтау құрылғысы: PAD1012U

Зарядтау құрылғының сипаттамалары:

Кіріс кернеуі: 100-240 В.

Жиілігі: 50/60 Гц.

Шығыс кернеуі: 20 В.

Шығыс ток жүктемесі: 1000 мА.

Қорғаныс жіктелімі – 2.

Ескерте: Өзгерістер мен жетілдіруді енгізудің ұдайы үрдісінің орын алуынан, нұсқаулық пен бұйымның арасында қандай да бір айырмашылық байқалуы мүмкін. Өндіруші, тұтынушының бұған назар аударатынына үлкен үміт артады.

СЕРТИФИКАТТАУ ЖӨНІНДЕГІ АҚПАРАТ

Құрылғы РФ нормативті құжаттарына сәйкестікке сертифицирталған.

Құрылғының құрылымы «Төмен вольтты құрылғы қауіпсіздігі жөнінде» ТР ТС 004/2011, сондай-ақ, «Техникалық құралдардың электрлі-магнитті сәйкестігі» ТР ТС 020/2011 талаптарына сәйкес келеді.



Бұйымның есептік жарамдылық мерзімі: 3 жыл.

Кепілдік мерзімі: 1 жыл сатып алған күннен есептеп санағанда.

Құрылғының өнділіп шығарылған күні мен жылы жөніндегі ақпарат құрылғының техникалық төлқұжатында көрсетілген.

Өндіруші:

Limited Liability Company TEXTON CORPORATION - "ТЕКСТОНКОРПОРЕЙШН" Жауапкершілігі шектеулі қоғам.

160 Greentree Drive, Suite 101, City Dover, Country of Kent, State of Delaware 19904, United States of America.

160 Гринтри Драйв, 101 бөлмежайы, Дувр қаласы, Кент округі, Делавэр Штаты, 19904, Америка Құрама Штаттары.

КЕПІЛДІК МІНДЕТТЕМЕ

Бұйым: Тұрмыстық электрлі робот-шаңсорғыш

Моделі: PVCR1012U

Бұл кепілдік әрекеттегі заңдылықпен бекітілген тұтынушының құқығына қосымша ретінде өндірушімен берілген, және тұтынушының құқығын еш шектемейді.

Бұл кепілдік бұйымды сатып алған күннен 12 ай бойына әрекетте болады, және материалдар мен жұмыс істеуіне байланысты ақаулар табылған жағдайда кепілдік қызмет көрсетуді білдіреді. Бұл жағдайда тұтынушы басқасын қоса алғанда, бұйымды тегін жөндеуге құқықты. Бұл кепілдік келесі шарттарды сақтағанда, жарамды:

1. Кепілдік міндеттеме «TEXTON CORPORATION LLC» компаниясы шығаратын барлық үлгілерге, кепілдік қызмет көрсетілетін елдердің барлығында жарамды (сатып алған жеріне қарамастан).
2. Бұйым тек қана тұрмыстық қажеттіліктерге пайдалану үшін сатып алынуы тиіс. Бұйым пайдалану бойынша нұсқаулыққа, қауіпсіздік бойынша ережелер мен талаптарды сақтай отырып, пайдаланылуы тиіс.
3. Өндірушінің міндеттемесін осы кепілдік бойынша сатушылар – өндірушінің уәкілетті дилерлері және ресми қызмет көрсететін (қызмет көрсету) орталықтар орындайды. Бұл кепілдік өндіруші құзырлық бермеген сатушылардан сатып алынған бұйымдарға таралмайды, олар тұтынушы алдында заңға сәйкес, өздігінен жауап береді.
4. Бұл кепілдік келесі жәйттердің нәтижесінде пайда болған ақауларды жөндеуге, сонымен қатар құрылғының қандай да бір сыртқы қабатының өзгерістері байқалған жағдайда таралмайды:
 - Химиялық, механикалық немесе өзге де әсер етулер, құрт-құмырсқа немесе шыбын-шіркей секілді бөгде заттардың бұйымның ішіне түсіп кетуі немесе сұйықтық төгілген жағдайда;
 - Бұйымды тікелей мақсаты бойынша емес, дұрыс пайдаланбағанда, оның жиынтықтығына кірмейтін, қосымша аксессуарларды пайдаланғанда, сондай-ақ, бұйымды техника қауіпсіздігі ережелері мен талаптарын бұза отырып, орнатқанда және пайдаланғанда;
 - Құрылғыны қалыпты пайдалану салдарынан пайда болған сыртқы өзгерістер байқалса, сондай-ақ, құрылғының функционалдық қасиетіне әсер тигізбейтін, қалыпты түрде тозған жағдайда: құрылғының ішкі және сыртқы қабатының механикалық бүлінуі (металдың ішіне майысу, сызаттың түсуі, сыртқы түс түрінің өзгеруі не жоғалуы, немесе қажалып бүлінуі), металл түсінің қалыпты өзгеруі, сондай-ақ, құрылғының метал бетінде құбылмалы немесе кара дақтардың пайда болуы, сонымен қатар, құрылғының бүлінген жерінде тоттанудың салдарынан металлдың бұзылуы, яғни металдың бетінде тотқа қарсы жабыны жоқ және жабыны бар жерлерінде коррозияның орын алуы салдарынан зақымдалған болса;
 - Жарамдылық мерзімі шектеулі әрлеу бөлшектері және шам, батареялар, қоқыс жинауға арналған сыйымдылықтар, белдіктер, қылшақтар, қорғаныс экрандары тозған жағдайда, сондай-ақ басқа да бұйымдарды, олардың пайдалану мерзімі шектеулі болған жағдайда;
 - Авторландырылған (өкілетті) қызмет көрсету орталықтар болып табылмайтын*, тұлғалар немесе фирмалар өндірген бұйымдардың жөндеуі.
5. Бұл кепілдік тек талонның түпнұсқасымен, сатушы берген тауарлы чектің түпнұсқасымен және ақау табылған бұйыммен бірге көрсеткенде ғана жарамды болмақ.
6. Бұл кепілдік тек қана жеке тұрмыстық қажеттілік үшін пайдаланылатын бұйымдарға ғана жарамды, және коммерциялық, өнеркәсіптік немесе кәсіби мақсатта қолданылатын бұйымдарға таралмайды.

POLARIS бұйымдарына кепілдік қызмет көрсету мәселелері бойынша Өзіңіздің жергілікті POLARIS ресми сатушыңызға хабарласыңыз.

Құрылғының ақаулы екендігі анықталса, тез арада қызмет көрсету орталығына хабарласу қажет.

* Авторландырылған (өкілетті) сервистік орталықтардың мекен-жайлары Компания сайтында: www.polar.ru

Жеткізуші құрылғыны тасымалдау барысында, дұрыс емес пайдалану салдарынан, сондай-ақ құралдың түрін өзгертіп түрлендіру әрекетіне байланысты, немесе өздігінен жөндеу жұмысын жүргізудің нәтижесінде туындаған ақау үшін жауапты емес