



Гарнитура HyperX Cloud Flight



**Номера по каталогу: HX-HSCF-BK/AM
HX-HSCF-BK/AS
HX-HSCF-BK/EE
HX-HSCF-BK/EM**

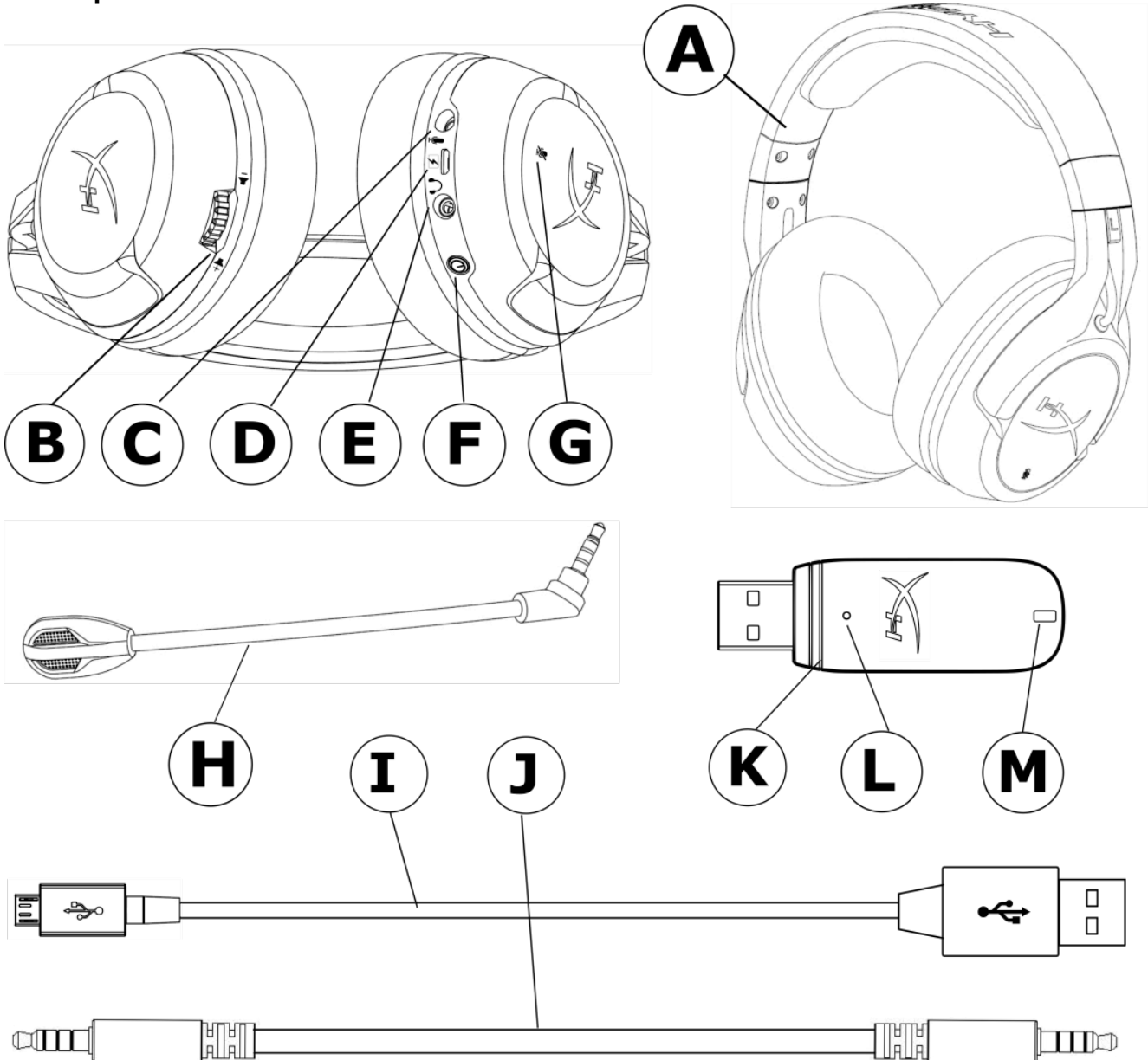


СОДЕРЖАНИЕ

Обзор.....	3
Зарядка гарнитуры.....	2
Кнопка питания гарнитуры	3
Подключение гарнитуры (ПК)	4
Настройка конфигурации гарнитуры в Windows	2
Подключение и настройка конфигурации гарнитуры (PS4 [®] и PS4 [®] Pro).....	16
Звуковые индикаторы состояния гарнитуры	18
Режим светодиода чашек гарнитуры	19
Подключение гарнитуры	20
Подключение гарнитуры (проводное).....	21
Спецификации гарнитуры	22



Обзор



- A. Гарнитура
- B. Колесико регулировки громкости
- C. Порт микрофона
- D. USB-порт зарядки
- E. Порт аналоговых наушников
- F. Кнопка питания
- G. Кнопка выключения микрофона
- H. Съёмный микрофон
- I. USB-кабель зарядки

- J. Кабель наушников (3,5 мм)
- K. Беспроводной адаптер
- L. Кнопка беспроводного подключения
- M. Индикатор состояния беспроводного подключения

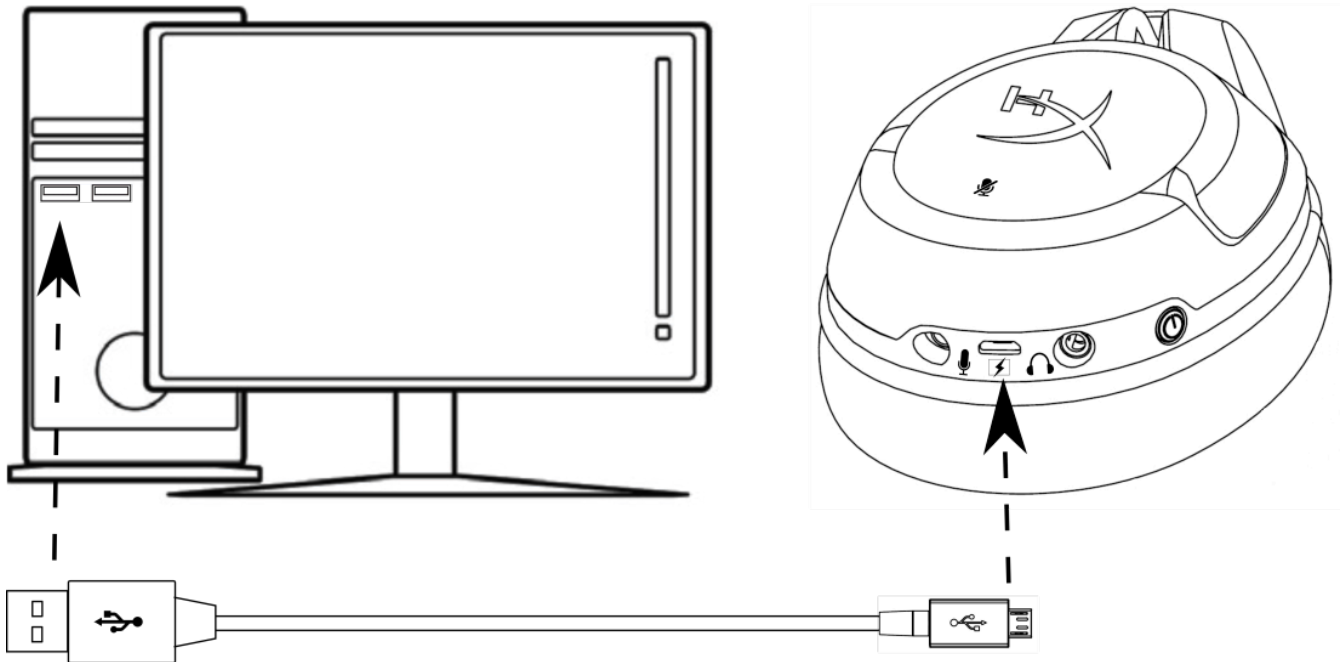


Зарядка гарнитуры

Перед первым использованием рекомендуется полностью зарядить гарнитуру.

При подключении кабеля зарядки светодиод, расположенный на чашках гарнитуры, будет отображать состояние заряда.

Светодиод чашек	Состояние заряда
Мигает	Выполняется зарядка
Выключен	Зарядка выполнена



Зарядка гарнитуры



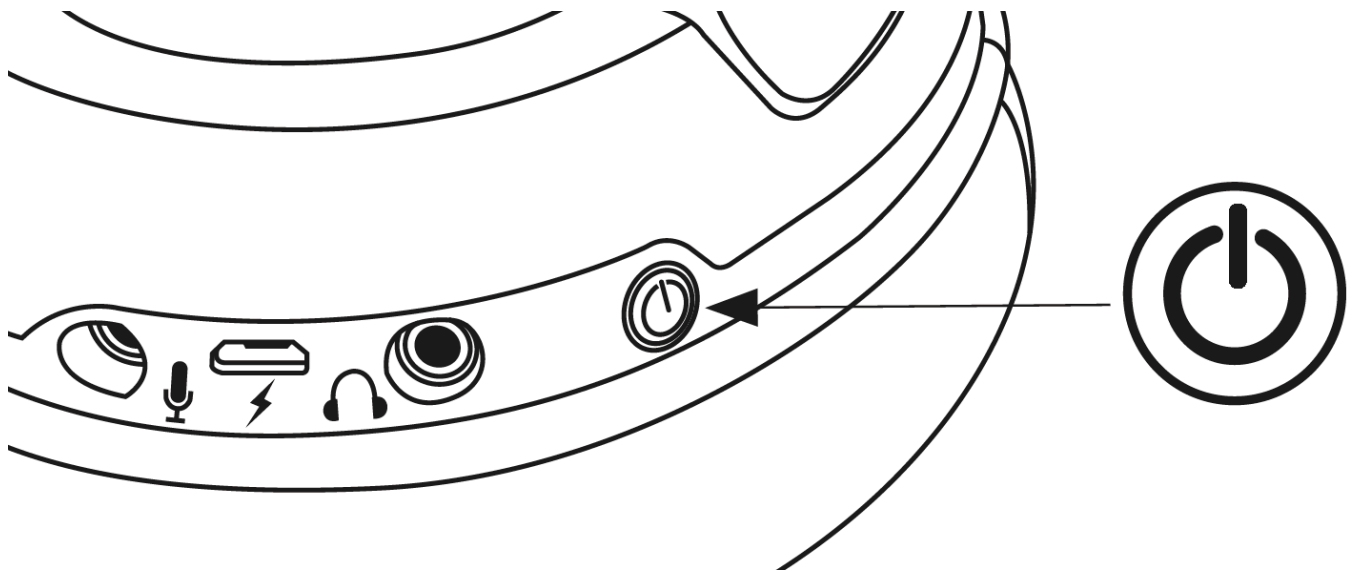
Кнопка питания гарнитуры

Кнопка питания выполняет несколько функций.

Для включения питания гарнитуры удерживайте кнопку питания 3 с, пока не раздастся звуковой сигнал.

Для выключения питания гарнитуры удерживайте кнопку питания 3 с, пока не раздастся звуковой сигнал.

Когда гарнитура включена, нажимайте кнопку питания для выбора режима светодиода чашек. Поддерживаются следующие режимы светодиода — «непрерывное свечение» (по умолчанию), «мигание» и «выкл».



Использование кнопки питания

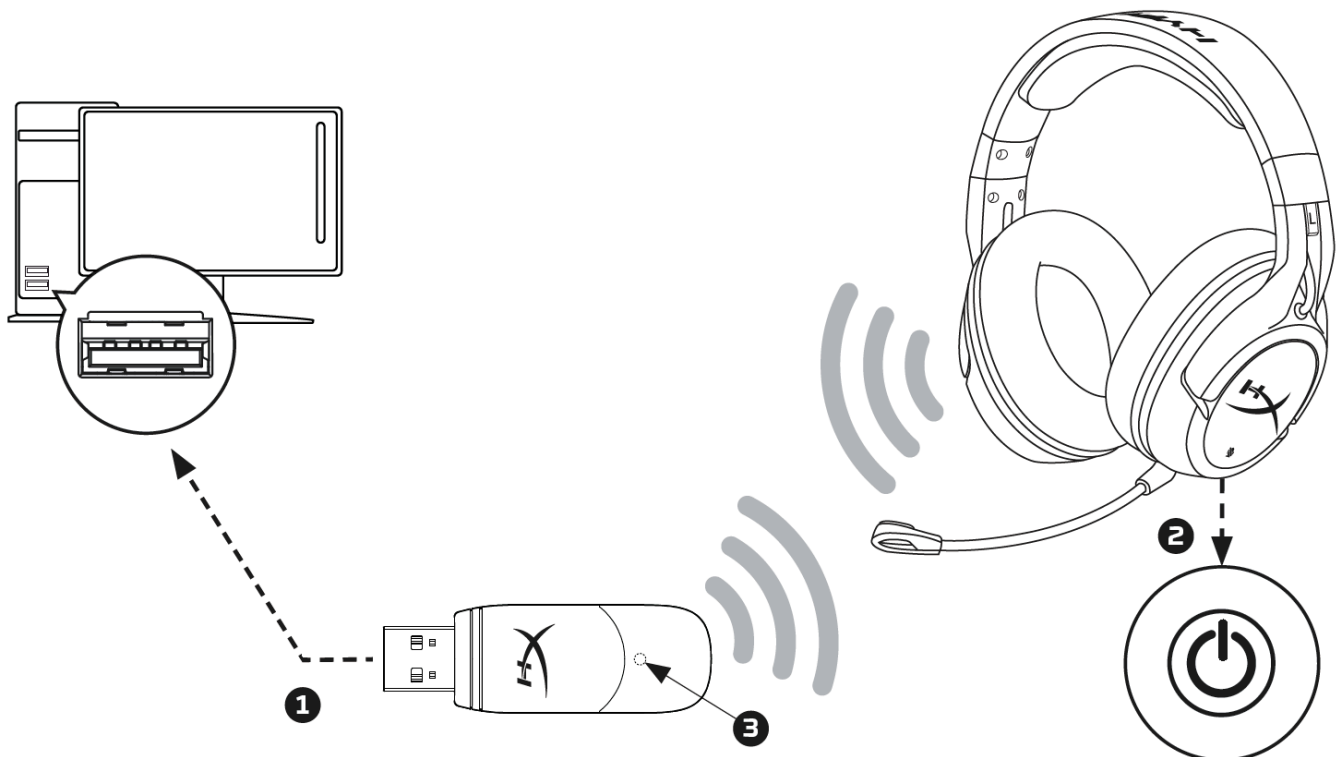


Подключение гарнитуры (ПК)

Для беспроводного использования гарнитуры на ПК:

1. Подключите беспроводной адаптер к порту USB на своем ПК. Индикатор состояния беспроводного адаптера будет мигать, что означает ожидание соединения.
2. Нажмите и удерживайте кнопку питания на гарнитуре в течение 3 с.
3. Когда индикатор состояния беспроводного адаптера и светодиод чашек гарнитуры горят непрерывно, гарнитура подключена.

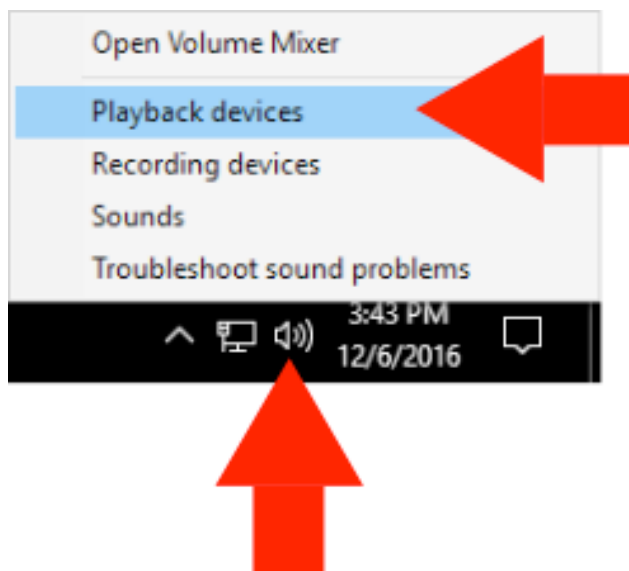
Примечание: Если вы пользуетесь гарнитурой в первый раз, может потребоваться настройка гарнитуры в качестве входного и выходного устройства по умолчанию.



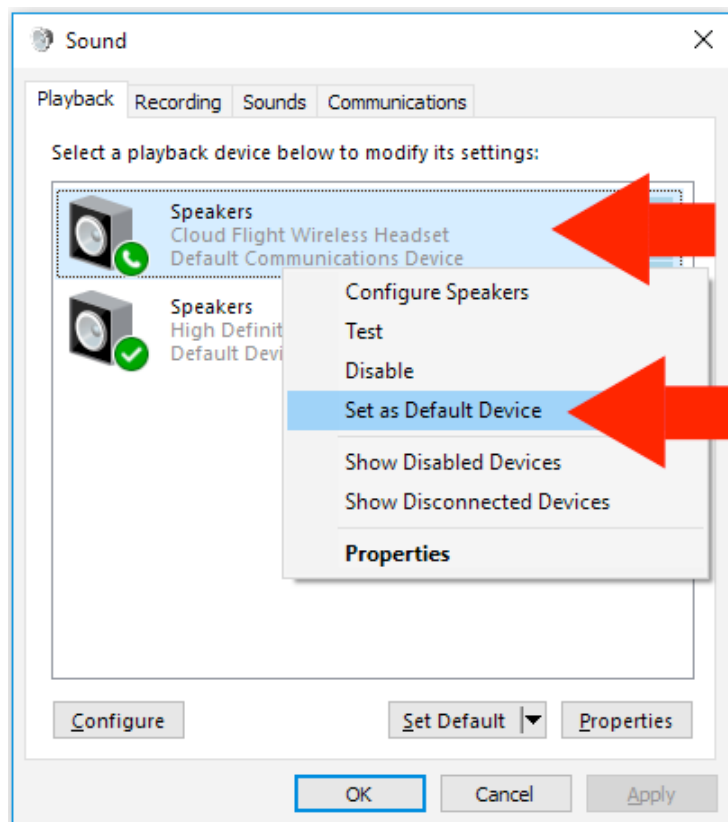
Беспроводное подключение к ПК

Настройка конфигурации гарнитуры в Windows

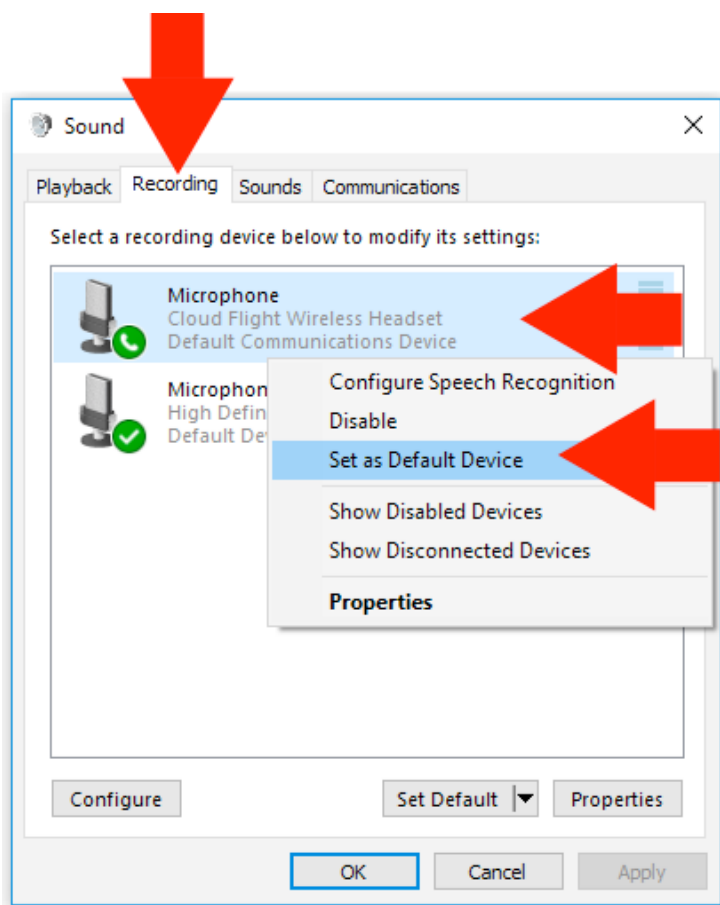
Если вы пользуетесь гарнитурой в первый раз, может потребоваться настройка гарнитуры в качестве входного и выходного устройства по умолчанию.



1. Щелкните правой кнопкой мыши по значку динамика на панели задач выберите 'Playback Devices' (Устройства воспроизведения).



2. Щелкните правой кнопкой мыши по 'Cloud Flight Wireless Headset' (Беспроводная гарнитура Cloud Flight) и выберите 'Set as Default Device' (Выбрать в качестве устройства по умолчанию).



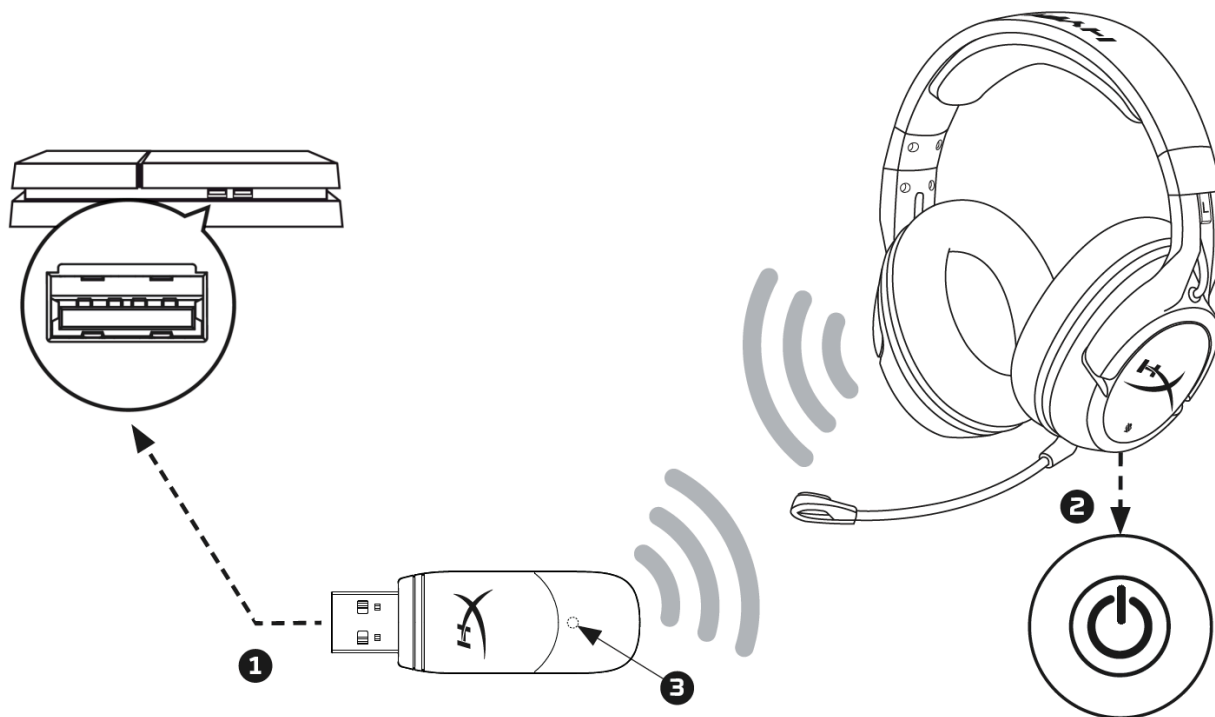
- Щелкните вкладку 'Recording' (Запись), а затем щелкните правой кнопкой мыши по пункту 'Cloud Flight Wireless Headset' (Беспроводная гарнитура Cloud Flight) и выберите 'Set as Default Device' (Выбрать в качестве устройства по умолчанию).

Теперь беспроводная гарнитура Cloud Flight готова к использованию.

Подключение и настройка конфигурации гарнитуры (PS4™ и PS4™ Pro)

Для беспроводного использования гарнитуры с помощью PlayStation™ 4 (PS4™)

1. Включите игровую консоль PS4™.
2. Подключите беспроводной адаптер к порту USB на PS4™. Индикатор состояния беспроводного адаптера будет мигать, что означает ожидание соединения.
3. Нажмите и удерживайте кнопку питания на гарнитуре в течение 3 с.
4. Когда индикатор состояния беспроводного адаптера и светодиод чашек гарнитуры горят непрерывно, гарнитура подключена.



Подключение к PS4™

После обнаружения устройства 'Cloud Flight Wireless Headset' настройте конфигурацию Аудиоустройства PS4™, выполнив следующие действия:

1. Перейдите в меню Настройки и выберите его.
2. Наведите курсор на меню '**Устройства**' и выберите его.
3. Прокрутите до раздела '**Аудиоустройства**' и выберите его.
4. Назначьте в качестве '**Input Device**' (Входное устройство) беспроводную гарнитуру HyperX Cloud Flight.
5. Назначьте в качестве '**Output Device**' (Выходное устройство) беспроводную гарнитуру HyperX Cloud Flight.



6. Выберите **‘Выход к наушникам’** и выберите **‘Все аудио’**.



Звуковые индикаторы состояния гарнитуры

Гарнитура будет издавать звуковые сигналы: питание, отключение микрофона, громкость и оставшийся заряд батареи.

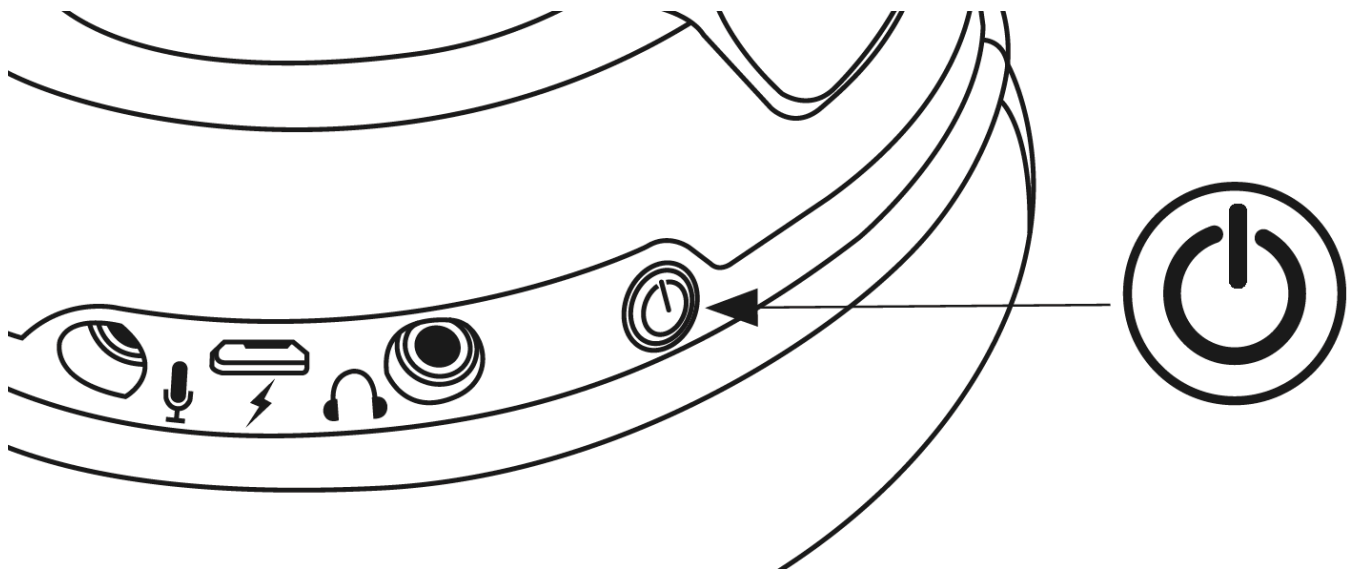
Состояние гарнитуры	Звуковой индикатор
Питание вкл	Один сигнал (выс.)
питание выкл	Два сигнала (выс. – низ.)
Выключение микрофона	Два сигнала (выс.)
Микрофон включен	Один сигнал (выс.)
Достигнута макс. громкость	Три сигнала (выс.)
Достигнута мин. громкость	Три сигнала (низ.)
Осталось 20% заряда батареи	Два сигнала (сред.)
Осталось 10% заряда батареи	Три сигнала (сред.)
Осталось 5% заряда батареи	Пять сигналов (сред., низ., сред., низ., сред.)



Режим светодиода чашек гарнитуры

Кнопка питания на чашке используется для изменения режима светодиода чашек.

Когда гарнитура включена, ненадолго нажимайте кнопку питания для выбора светодиодного режима чашек. Поддерживаются следующие режимы светодиодов — «непрерывное свечение» (по умолчанию), «мигание» и «выкл».



Смена режима светодиодов



Подключение гарнитуры

Беспроводной USB-адаптер гарнитуры поставляется с завода уже подключенным и готовым к использованию. Если гарнитура перестает подключаться, подключение можно восстановить вручную, выполнив следующие действия (в случае необходимости перед восстановлением подключения рекомендуется связаться со службой технической поддержки)

1. Выключите гарнитуру.
2. Для входа в режим подключения нажмите и долго (10 с) удерживайте кнопку питания.
3. Светодиод чашек гарнитуры будет быстро мигать.
4. Вставьте беспроводной USB-адаптер в ПК.
5. С помощью булавки нажмите небольшую кнопку на задней стороне беспроводного USB-адаптера.
6. Светодиод беспроводного USB-индикатора будет быстро мигать.
7. Когда светодиод на беспроводном USB-адаптере и чашках гарнитуры горит непрерывно, это означает, что подключение выполнено.

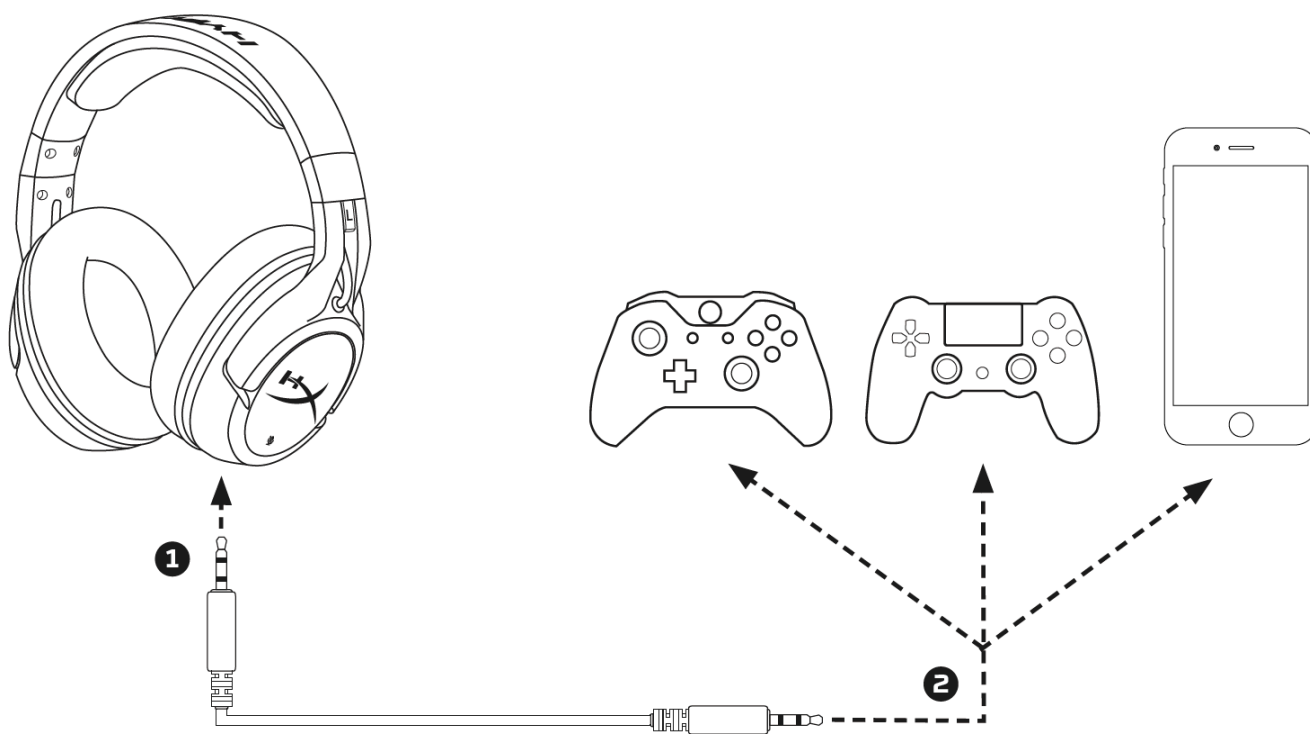


Подключение гарнитуры (проводное)

С помощью включенного в комплект поставки аудиокабеля (3,5 мм) гарнитура может использоваться в качестве проводных наушников. Для использования гарнитуры в режиме проводных наушников:

1. Подсоедините кабель наушников (3,5 мм) к порту наушников на гарнитуре
2. Подключите кабель наушников (3,5 мм) к своему устройству

Примечание: В этой конфигурации микрофон и колесико регулировки громкости не работают.



Использование в качестве проводных наушников



Спецификации гарнитуры

Наушники

Динамик: Динамический, 50 мм с неодимовыми магнитами

Тип: Охватывающие, закрытого типа

Частотная характеристика:

Беспроводная связь: 20 Гц – 20 000 Гц

Аналоговая связь: 15 Гц – 23 000 Гц

Сопротивление: 32 Ом

Уровень звукового давления: 106 дБ SPL/мВт при 1 кГц

Коэффициент нелинейных искажений: < 2%

Масса: 300 г

Масса с микрофоном: 315 г

Длина и тип кабеля: USB-кабель зарядки (1 м) + съемный кабель наушников 3,5 мм (1,3 м)

Микрофон

Элемент: Электретный конденсаторный микрофон

Диаграмма направленности: Шумоподавляющие

Частотная характеристика: 100 Гц – 7 000 Гц

Чувствительность: -45 дБВ (0 дБ = 1 В/Па, 1 кГц)

Время работы от аккумулятора*

30 ч – светодиод отключен

18 ч – прерывистый режим работы светодиода

13 ч – постоянное свечение светодиода

Диапазон беспроводной связи**

2,4 ГГц

До 20 м

*Тестирование проведено при громкости наушников 50%

**Диапазон беспроводной связи зависит от условий окружающей среды