

DEXP

РУКОВОДСТВО ПОЛЬЗОВАТЕЛЯ

**Радиоприемник
DEXP RS850**

Уважаемый покупатель!

Благодарим Вас за выбор продукции, выпускаемой под торговой маркой «DEXP». Мы рады предложить Вам изделия, разработанные и изготовленные в соответствии с высокими требованиями к качеству, функциональности и дизайну. Перед началом эксплуатации прибора внимательно прочитайте данное руководство, в котором содержится важная информация, касающаяся Вашей безопасности, а также рекомендации по правильному использованию прибора и уходу за ним. Позаботьтесь о сохранности настоящего Руководства, используйте его в качестве справочного материала при дальнейшем использовании прибора.

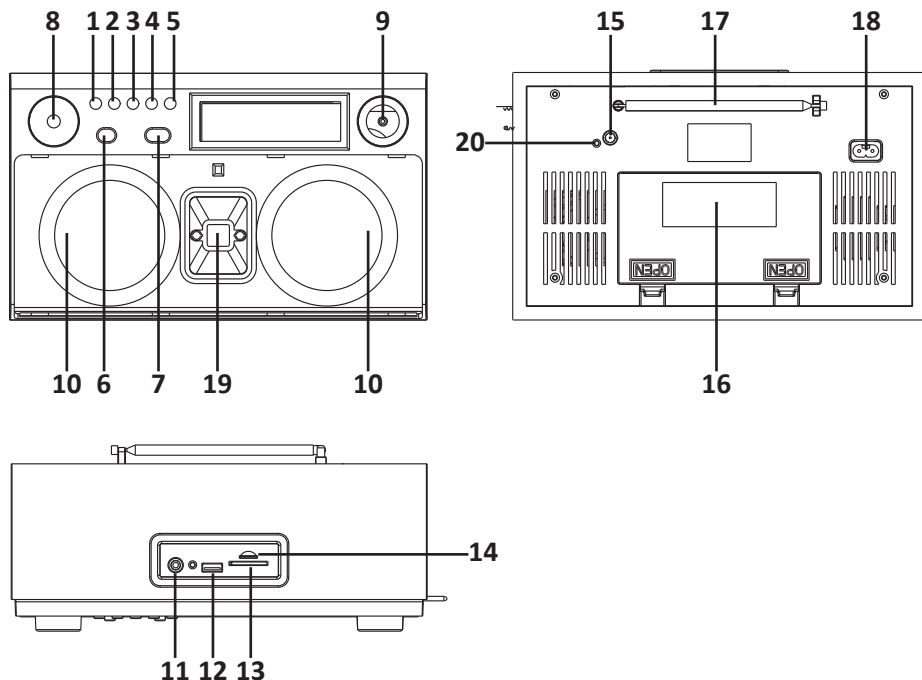
Назначение прибора

Радиоприемник — устройство, соединяемое с антенной и служащее для осуществления радиоприёма, то есть для выделения сигналов из радиоизлучения.

Меры предосторожности

1. Храните и эксплуатируйте радиоприемник только при нормальной температуре окружающей среды. Рекомендуется хранить устройство при температуре от -20°C до $+60^{\circ}\text{C}$.
2. Не устанавливайте данное изделие в непосредственной близости от источников воды.
3. Не устанавливайте радиоприемник в местах с высоким уровнем влажности или запыленности. Это может привести к выходу его из строя.
4. Обращайтесь с радиоприемником осторожно. Оберегайте его от ударов.
5. Никогда не помещайте радиоприемник внутрь коробки вместе с предметами, которые могут его повредить. Не допускайте соприкосновения и (или) трения радиоприемника с острыми предметами.
6. Устройство не предназначено для использования детьми и лицами с ограниченными физическими, сенсорными или умственными способностями кроме случаев, когда над ними осуществляется контроль другими лицами, ответственными за их безопасность.
7. Перед подключением устройства убедитесь, что указанное на нем напряжение соответствует напряжению местной электросети.
8. Используйте устройство только по его прямому назначению, указанному в данном руководстве.

Схема устройства



1. Кнопка «PLAY/PAUSE».
2. Кнопка «PREV».
3. Кнопка «NEXT».
4. Кнопка «REPEAT».
5. Кнопка «MODE».
6. Переключатель питания и подсветки.
7. Переключатель режимов.
8. Регулятор громкости.
9. Регулятор частоты приёма.
10. Динамик.
11. Разъем AUX.
12. Разъем USB.
13. Разъем SD.
14. Разъем microSD.
15. Разъем питания DC 6 В.
16. Крышка батарейного отсека.
17. Телескопическая антенна.
18. Разъем питания AC.
19. Подсветка.
20. Индикатор зарядки.

Инструкция по эксплуатации

1. Для включения устройства установите переключатель питания в положение «ON».
2. Для включения подсветки установите переключатель питания в положение «Colorful lights».
3. Установите необходимый уровень громкости.
4. Используйте переключатель режимов и кнопку «MODE», чтобы установить необходимый режим работы (USB/SD, FM, AM, SW).
 - Для прослушивания FM радио раздвиньте и настройте телескопическую антенну.
 - Для прослушивания AM радио достаточно встроенной антенны, поэтому для достижения лучшего приема сигнала поворачивайте устройство.
5. С помощью регулятора частоты приема найдите необходимый радиоканал.
6. Кнопками «PREV» и «NEXT» Вы можете переключать прослушиваемые композиции в режиме SD и USB.

Технические характеристики

- Частотный диапазон:
 - FM: 87-108 МГц.
 - AM: 522-1620 кГц.
 - SW: 5.9-18.0 МГц.
- Мощность: 3 Вт.
- Параметры питания:
 - AC: 220-240 В, 50 Гц.
 - DC: 6 В.
- Аккумуляторная батарея: литий-ионная 7.4 В 1000 мА·ч.
- Питание от батареек: тип D x 4 шт.*

* Батарейки не входят в комплект поставки.

Правила и условия монтажа, хранения, перевозки (транспортировки), реализации и утилизации

- Прибор не требует какого-либо монтажа или постоянной фиксации.
- Хранение и перевозка прибора должны осуществляться в сухих местах.
- Реализация прибора должна производиться согласно действующему законодательству РФ.
- После окончания срока службы изделия его нельзя выбрасывать вместе с обычным бытовым мусором. Вместо этого оно подлежит сдаче на утилизацию в соответствующий пункт приема электрического и электронного оборудования для последующей переработки и утилизации в соответствии с федеральным или местным законодательством. Обеспечивая правильную утилизацию данного продукта, Вы помогаете сберечь природные ресурсы и предотвращаете ущерб для окружающей среды и здоровья людей, который возможен в случае ненадлежащего обращения. Более подробную информацию о пунктах приема и утилизации данного продукта можно получить в местных муниципальных органах или на предприятии по вывозу бытового мусора.
- При обнаружении неисправности прибора следует немедленно обратиться в авторизованный сервисный центр или утилизировать прибор.

Гарантийные обязательства

Производитель устанавливает срок гарантии 12 месяцев на это изделие и гарантирует, что изделие не имеет дефектов в материалах и сборке, а также бесперебойную работу в течение всего гарантийного срока. Гарантийный период исчисляется с момента приобретения изделия и распространяется только на новые продукты.

В гарантийное обслуживание входит бесплатный ремонт или замена вышедших из строя элементов оборудования не по вине потребителя в течение гарантийного срока на территории уполномоченных сервисных центров, при условии эксплуатации изделия согласно руководству пользователя.

Срок службы изделия, предназначенного для личного, не профессионального использования, составляет 24 месяца при условии соблюдения правил эксплуатации.

Дополнительная информация

Изготовитель: Дунгуань Кэшан Электроник Ко., Лтд.
Промзона Цзэнбу Луу, Чашань, г. Дунгуань, Китай.
Сделано в Китае.

Уполномоченное изготовителем лицо: ООО «Атлас»,
690068, Россия, Приморский край, г. Владивосток, проспект 100-летия Владивостока,
дом 155, корпус 3, офис 5.

Товар соответствует требованиям технического регламента Таможенного союза:

- ТР ТС 004/2011 «О безопасности низковольтного оборудования»;
- ТР ТС 020/2011 «Электромагнитная совместимость технических средств».

Внешний вид изделия, его характеристики и комплектация могут подвергаться изменениям без предварительного уведомления.



Товар изготовлен (мм.гггг.): _____

V.1

www.dexp.club