

ГАРАНТИЙНЫЙ ТАЛОН

GINZZU™
www.ginzzu.com

Данным гарантийным талоном компания "Ginzzu Technology Limited" (далее – Производитель) принимает на себя обязательства по удовлетворению требований потребителей, установленных действующим законодательством о защите прав потребителей. В случае обнаружения недостатков изделия, возникших по вине Производителя, Производитель обеспечивает в течение гарантийного срока ремонт или замену изделия на аналогичное за свой счет. Производитель оставляет за собой право отказать в удовлетворении требований потребителей по гарантийным обязательствам в случае несоблюдения изложенных ниже условий.

1. Гарантийные обязательства на территории Российской Федерации (РФ) распространяются только на изделия, предназначенные Производителем для поставок и реализации на территории РФ, приобретенные в РФ и прошедшие сертификацию на соответствие стандартам РФ.

2. На данный товар Производителем устанавливается **гарантийный срок – 6 (шесть) месяцев, срок службы – 1 (один) год**. Гарантия начинается со дня приобретения товара и заканчивается после истечения гарантийного срока. Дата приобретения товара подтверждается наличием кассового или товарного чека, или другого документа. Сохраняйте кассовый (товарный) чек и данный Гарантийный талон в течение всего гарантийного срока!

3. Гарантия выполняется только при наличии: дефектного изделия; оригинала документа, подтверждающего покупку изделия; правильно и четко заполненного Гарантийного талона. В талоне должны быть указаны: наименование модели изделия, дата покупки, четкая печать организации, продавшей изделие, подпись покупателя об ознакомлении с условиями настоящей гарантии.

4. Производитель не несет гарантийные обязательства в следующих случаях:

- В случае нарушения правил и условий эксплуатации, хранения и транспортировки;
- При наличии механических повреждений;
- Если изделие имеет следы попыток несанкционированного вскрытия, самостоятельного ремонта;
- Если дефект вызван подключением внешних устройств, не предусмотренных Производителем;
- Если дефект вызван воздействием непреодолимых сил, несчастными случаями, умышленными или неосторожными действиями потребителя или третьих лиц, воздействием влаги, высоких или низких температур, высокого напряжения, коррозией.
- Если Гарантийный талон заполнен не полностью, неправильно или неразборчиво.

Наименование модели	Дата покупки	Подпись и печать

GINZZU™ | GA-4514U, GA-4515U, GA-4615U, GA-4715U,
www.ginzzu.com | GA-4430U, GA-4420U, GA-4815U, GA-4816U,
GA-4817U

Автомобильные адаптеры/разветвители/удлинители

ПРЕИМУЩЕСТВА

- Позволяют заряжать несколько устройств одновременно
- Входное напряжение: 12 - 24 Вольт
- Предоставляют дополнительные автомобильные розетки для подключения устройств к бортовой сети автомобиля: GA-4620U - три, GA-4615U, GA-4515U, GA-4815U, GA-4816U - две, GA-4715U - одну.
- Удлинительный кабель 80см для моделей GA-4615U, GA-4430U, GA-4620U, кабель 1.0м для GA-4816U
- Функция быстрой зарядки QC 3.0 - 5V/9V/12V для моделей GA-4815U, GA-4816U
- Защита от перегрузки
- Защита от короткого замыкания

КОМПЛЕКТ ПОСТАВКИ:

- GA-4515U GA-4615U, GA-4715U, GA-4430U, GA-4620U, GA-4815U, GA-4816U - адаптеры без дополнительных кабелей и переходников
- Крепление «липучка» для GA-4620U, GA-4615U и GA-4430U
- Руководство пользователя / гарантийный талон

ПРЕЖДЕ ЧЕМ НАЧАТЬ:

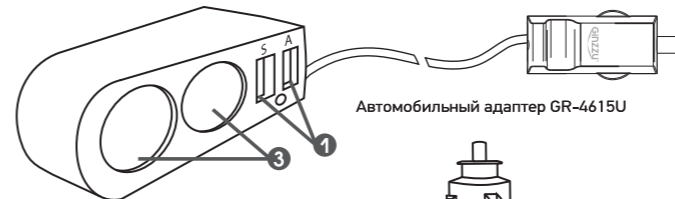
Внимательно изучите инструкцию по эксплуатации подключаемого устройства и убедитесь:

- Какое напряжение использует Ваше устройство
- Какой тип разъема в Вашем устройстве

Внимание! В дополнительные автомобильные розетки запрещено подключать устройства с потребляемой мощностью, превышающей 80 Вт.

ЗАРЯДКА МОБИЛЬНЫХ УСТРОЙСТВ ОТ БОРТОВОЙ СЕТИ АВТОМОБИЛЯ

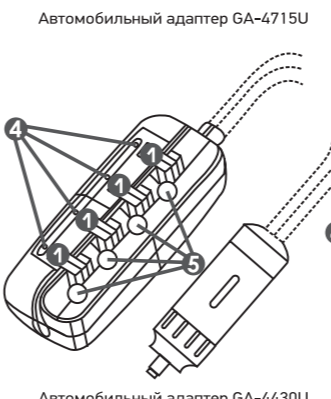
- Для зарядки мобильных устройств необходимо адаптер (GA-4515U, GA-4615U, GA-4620U, GA-4715U, GA-4430U, GA-4815U, GA-4816U) вставить в прикуриватель автомобиля 12 - 24 V и с помощью кабеля (в комплект поставки не входит) подсоединить Ваше мобильное устройство к одному из портов USB адаптера
- Зарядное устройство GA-4430U имеет 4 USB порта, каждый из которых имеет выключатель и индикатор состояния.
- Для адаптера GA-4430U: Подключите Ваше устройство к одному из 4-х USB портов. Нажмите кнопку включения USB порта (5), о процессе зарядке Вас оповестит индикатор состояния (4).



Автомобильный адаптер GR-4615U



Автомобильный адаптер GR-4515U

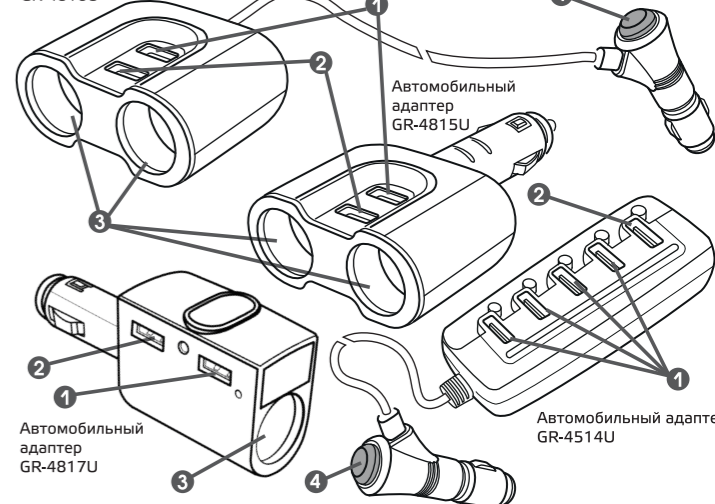


Автомобильный адаптер GA-4430U



Автомобильный адаптер GA-4620U

Автомобильный адаптер GR-4816U



Автомобильный адаптер GR-4815U

Автомобильный адаптер GR-4817U

Автомобильный адаптер GR-4514U

Транспортировка и хранение

В упакованном виде устройство может транспортироваться в закрытых транспортных средствах любого вида и храниться в закрытых помещениях в соответствии с ГОСТ 15150-69 с защитой от непосредственного воздействия атмосферных осадков, солнечного излучения и механических повреждений.

Безопасная утилизация

Утилизация устройства, потерявшего потребительские свойства, осуществляется в соответствии с действующим законодательством. За более подробной информацией об утилизации обращайтесь к местным властям.

Информация о сертификации

	СЕРТИФИКАТ СООТВЕТСТВИЯ ЕАЭС № TC RU-C-НК.АЛ16.В.29023 Орган по сертификации: ООО «Гарант Плюс», РФ, 121170, г. Москва, Кузусовский пр., д. 36, стр. 3. Соответствует требованиям ТР ТС 020/2011 «Электромагнитная совместимость технических средств» Срок действия: с 28.09.2017 по 27.09.2022	ПРОИЗВОДИТЕЛЬ: ГинзуТехнолоджи Лимитед, Китай, г. Шеньжень, район Лонган, Кензи, Лонгтвен, Инжан, Индустриальная зона А3. Гарантия - 6 мес. Срок службы - 1 год.
	ЗАВОД-ИЗГОТОВИТЕЛЬ: Гинзу Компьютер Продукт, Китай, г.Шеньжень, Инжан, Лонгтвен, район Лонган, Индустриальная зона А3	

ИМПОРТЕР: ООО «ГИНЗУ» 125502, Россия, г.Москва, ул.Лавочкина, д.19, стр.3	1 2 3 4 5 6 7 8 9 10 11 12 2018 2019
---	---

Ginzzu Technology Limited
WWW.GINZZU.COM

Copyright © Ginzzu Technology Limited. All rights reserved. All brand names are registered trademarks of their respective owners. Specifications are subject to change without prior notice.

ООО «Гинзу» 125502 г. Москва, ул. Лавочкина д. 19, стр. 3 warranty_rus@ginzzu.com

BG520001