

**CEN TEK** *air*



## **РУКОВОДСТВО ПОЛЬЗОВАТЕЛЯ**

---

КОНДИЦИОНЕРЫ КАССЕТНЫЕ  
**CT-66C12 | CT-66C18 | CT-66C24 | CT-66C60**

# **РУКОВОДСТВО ПОЛЬЗОВАТЕЛЯ**

## **Кондиционер кассетный**



[WWW.CENTEK-AIR.RU](http://WWW.CENTEK-AIR.RU)

## Уважаемый покупатель!

Поздравляем Вас с приобретением  
системы кондиционирования воздуха ТМ СЕНТЕК!

### СОДЕРЖАНИЕ

1. Меры безопасности.....	3
2. Комплектность.....	4
3. Описание прибора.....	4
4. Управление прибором.....	5
5. Техническое обслуживание и уход за прибором.....	9
6. Возможные неисправности и методы их устранения.....	10
7. Монтаж сплит-системы.....	11
8. Коды неисправностей.....	18
9. Технические характеристики.....	19
10. Защита окружающей среды, утилизация прибора.....	19
11. Информация о сертификации, гарантийные обязательства.....	20
12. Информация о производителе, импортере.....	20

Пожалуйста, перед началом эксплуатации внимательно изучите данную инструкцию, которая содержит важную информацию о правильной и безопасной эксплуатации прибора.

Позаботьтесь о сохранности данной инструкции.

Изготовитель не несет ответственности в случае использования прибора не по прямому назначению и при несоблюдении правил и условий, указанных в настоящей инструкции, а также в случае попыток неквалифицированного ремонта прибора.

Систему кондиционирования воздуха типа сплит (далее – сплит-система) должны монтировать только квалифицированные специалисты.

**Пожалуйста, не пытайтесь произвести монтаж самостоятельно.**

**Неквалифицированный монтаж может привести  
к неправильной работе прибора или выходу его из строя!**

## 1. МЕРЫ БЕЗОПАСНОСТИ

Приобретенный Вами прибор соответствует всем официальным стандартам безопасности, применимым к системам кондиционирования воздуха в Российской Федерации.

Во избежание возникновения ситуаций, опасных для жизни и здоровья, а также преждевременного выхода прибора из строя необходимо строго соблюдать перечисленные ниже условия:

- Используйте соответствующий источник питания согласно информации, указанной в паспортных данных, в противном случае могут произойти серьезные сбои в работе прибора или может возникнуть пожар
- Ваша сеть электропитания обязательно должна иметь заземление
- Не допускайте загрязнение вилки электропитания. Всегда плотно вставляйте вилку в розетку электросети. По причине загрязненной или неплотно вставленной вилки может произойти возгорание или поражение электротоком
- Если Вы длительное время не используете прибор, в целях безопасности выньте вилку из розетки
- Во время работы прибора не пытайтесь отключить его, используя автоматический выключатель или вытаскивая вилку из розетки — в результате искры может возникнуть пожар
- Вилка электропитания должна быть плотно вставлена в розетку. В противном случае это может привести к поражению электрическим током, перегреву и даже возгоранию
- Не спутывайте, не сжимайте и не тяните за сетевой шнур — это может привести к его повреждению. Неисправный сетевой шнур может привести к поражению электрическим током или к пожару
- Не используйте удлинители и не включайте прибор в розетку, в которую включены другие потребители электроэнергии
- При возникновении неполадок сначала отключите прибор при помощи пульта дистанционного управления (ПДУ), а затем отключите его от электросети
- Не трогайте поворачивающиеся лопасти. Они могут зажать Ваш палец, а также это может привести к повреждению деталей прибора
- Не прикасайтесь к кнопкам на внутреннем блоке прибора влажными руками

- Никогда не вставляйте палки и другие посторонние предметы в отверстия на корпусе прибора во время его работы — это может привести к травме и выходу прибора из строя
- Не устанавливайте никакие предметы (особенно сосуды с водой либо другими жидкостями) на наружный или внутренний блок прибора
- Не промывайте прибор водой — это может привести к поражению электротоком
- При одновременной работе прибора и приборов с открытым пламенем (газовая плита и т.п.) следует часто проветривать помещение. Недостаточное проветривание может привести к нехватке кислорода
- Не допускается попадание потока воздуха на газовые горелки и плиты
- Никогда не допускайте детей к работе с прибором

### ОСТОРОЖНО!

- Не устанавливайте прибор под прямыми солнечными лучами.
- Не блокируйте входное или выходное воздушные отверстия — это снизит охлаждающую или нагревающую способности и может привести к выходу прибора из строя.
- Длительное пребывание под потоком холодного воздуха приведет к ухудшению Вашего физического состояния и вызовет проблемы со здоровьем.
- После использования прибора проветривайте помещение.
- Во время работы прибора закройте окна и двери, иначе охлаждающая и нагревающая способности будут снижены.
- Данный прибор запрещается устанавливать в помещениях с повышенной влажностью, а также в местах выделения паров агрессивных химических веществ!
- При повреждении сетевого шнура или иного другого узла прибора немедленно отключите его от электрической сети. При повреждении шнура питания его замену во избежание опасности должен производить изготовитель, сервисная служба или аналогичный квалифицированный персонал. В случае неквалифицированного

вмешательства в устройство прибора или несоблюдении перечисленных в данном руководстве правил эксплуатации прибора гарантия аннулируется.

- Прибор не предназначен для использования лицами (включая детей) с пониженными физическими, чувственными или умственными способностями или при отсутствии у них жизненного опыта или знаний, если они не находятся под контролем или не проинструктированы об использовании прибора лицом, ответственным за их безопасность. Дети должны находиться под контролем для недопущения игры с прибором.
- Особые условия по перевозке (транспортировке), реализации сплит-систем: транспортировать наружные блоки кондиционеров необходимо ТОЛЬКО в вертикальном положении, внутренние блоки могут быть размещены при перевозке как горизонтально, так и вертикально. Неправильная перевозка может грозить прибору заломом трубок, а также перетеканием компрессорного масла по магистрали фреонконтура. Все эти факторы

## 2. КОМПЛЕКТНОСТЬ

- Кондиционер кассетный:
  - наружный блок – 1 шт.
  - внутренний блок – 1 шт.
  - панель – 1 шт.
- ПДУ – 1 шт.
- Батарея для ПДУ – 2 шт.
- Накладная гайка – 2 шт.
- Сливная гофрированная труба – 1 шт.
- Хомут – 2 шт.
- Руководство пользователя – 1 шт.

## 3. ОПИСАНИЕ ПРИБОРА

### УСТРОЙСТВО СПЛИТ-СИСТЕМЫ

#### Внутренний блок

1. Лицевая панель
2. Воздушные фильтры
3. Жалюзи
4. ПДУ
5. Трубопровод
6. Дренажный шланг

провоцируют некорректную работу оборудования и его преждевременный выход из строя. Если внешний блок сплит-системы все-таки транспортировался в горизонтальном положении (но ни в коем случае не вверх дном!), его необходимо перед установкой на несколько часов разместить вертикально, не вынимая из заводской упаковки.

#### ВНИМАНИЕ!

Данная система кондиционирования воздуха может использоваться только в бытовых целях!

#### ВНИМАНИЕ!

При возникновении чрезвычайной ситуации в работе прибора (запах гари, посторонний шум и т.п.) немедленно отключите его от электросети.

#### ВНИМАНИЕ!

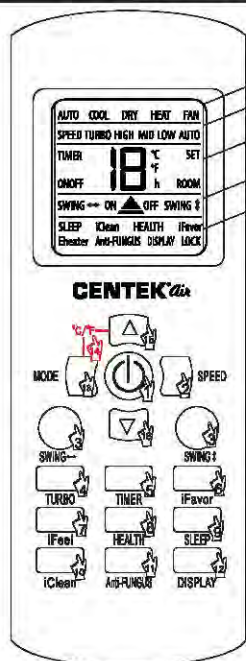
Риск поражения электротоком! Никогда не пытайтесь произвести самостоятельный ремонт прибора – это может привести к поражению электротоком.

#### Наружный блок

7. Отсечный клапан
8. Решетки выходных воздушных отверстий



## ПУЛЬТ ДИСТАНЦИОННОГО УПРАВЛЕНИЯ



- РЕЖИМ РАБОТЫ
- СКОРОСТЬ ВЕНТИЛЯТОРА
- ТЕМПЕРАТУРА, ВРЕМЯ И ДР.
- ПОЛОЖЕНИЕ ЖАЛЮЗИ
- ОПЦИИ

1. Кнопка ON/OFF («Вкл/Выкл»)
2. Кнопка SPEED («Скорость вентилятора»)
3. Кнопка SWING («Направление жалюзи»)
4. Кнопка TURBO («Турборежим»)
5. Кнопка TIMER («Таймер»)
6. Кнопка iFAVOR («Любимые настройки»)
7. Кнопка iFEEL («Атмосфера»)
8. Кнопка HEALTH («Здоровье»)
9. Кнопка SLEEP («Сон»)
10. Кнопка iCLEAN («Очистка»)
11. Кнопка Anti-FUNGUS («Антиплесень»)
12. Кнопка DISPLAY («Дисплей»)
13. Кнопка MODE («Режим работы»)
14. Переключение между °C и °F (опционально)
15. Кнопка увеличения температуры
16. Кнопка уменьшения температуры

## 4. УПРАВЛЕНИЕ ПРИБОРОМ

### ФУНКЦИЯ РУЧНОГО ЗАПУСКА

Если пульт дистанционного управления был утерян или сели батарейки, Вы можете воспользоваться кнопкой ручного запуска.

Для этого аккуратно приподнимите переднюю панель внутреннего блока и временно нажмите кнопку ручного запуска (3). Сплит-система начнет работать в автоматическом режиме (AUTO). Повторное нажатие на кнопку ручного запуска приведет к выключению прибора.

### НАЗНАЧЕНИЕ КНОПОК ПДУ

#### 1. Кнопка ON/OFF («Вкл/Выкл»)

Нажатие на кнопку включает кондиционер, на дисплее пульта высвечивается индикатор ON, повторное нажатие выключает кондиционер, на дисплее пульта высвечивается индикатор OFF. При включении кондиционера устанавливаются предыдущие настройки работы.

#### 2. Кнопка SPEED («Скорость вентилятора»)

Каждое нажатие на кнопку изменяет скорость вращения вентилятора внутреннего блока [скорость выходящего воздуха] следующим образом: «Автоматическая» / «Низкая» / «Средняя» / «Высокая».

На дисплее пульта высвечивается индикация соответствующей скорости вентилятора: AUTO («Автоматическая»), LOW («Низкая»), MID («Средняя»), HIGH («Высокая»). Скорость вентилятора, задаваемая автоматически, зависит от разницы между заданной целевой температуры и температуры окружающего воздуха. В режиме вентиляции режим автоматической скорости вентилятора недоступен.

#### 3. Кнопка SWING («Направление жалюзи»)

Нажатие кнопки активирует качание горизонтального жалюзи внутреннего блока, изменяющего направление выходящего воздуха по вертикали, на дисплее

пульта высвечивается индикатор SWING. Дождитесь, когда жалюзи займет необходимое положение, и повторно нажмите на кнопку, чтобы остановить качание.

Для предотвращения образования на жалюзи конденсата не допускайте длительного направления воздушного потока вниз в режимах охлаждения и осушения. Во избежание поломки жалюзи не регулируйте его положение вручную.

#### **4. Кнопка TURBO («Турборежим»)**

Нажатие на кнопку при работе кондиционера в режимах охлаждения или обогрева включает интенсивный режим работы кондиционера. Вентилятор внутреннего блока вращается на максимальной скорости, обеспечивая максимально быстрое охлаждение или обогрев помещения, для скорейшего достижения установленной целевой температуры, на дисплее пульта высвечивается индикатор TURBO. При переключении режима работы, при изменении скорости вращения вентилятора или повторном нажатии на кнопку TURBO режим интенсивной работы будет выключен.

#### **5. Кнопка TIMER («Таймер»)**

Настройка таймера включения кондиционера (TIMER ON). Нажатие на кнопку TIMER при выключенном пульте дистанционного управления включает таймер включения кондиционера, на дисплее отображается индикатор TIMER ON и время таймера. Диапазон установки времени – от 0,5 часа (30 минут) до 24 часов. Для настройки желаемого времени таймера включения кондиционера нажмите кнопки «Вверх/Вниз». Каждое нажатие этих кнопок задаст увеличение или уменьшение времени на 0,5 часа (30 минут). По достижении значения таймера 10 часов каждое нажатие этих кнопок задаст увеличение или уменьшение времени на 1 час. Для активации таймера включения кондиционера повторно нажмите на кнопку TIMER. На дисплее пульта отобразятся настройки работы кондиционера после его включения по таймеру. При необходимости их можно изменить.

Через заданное время кондиционер автоматически включится с установленными настройками.

Настройка таймера выключения кондиционера (TIMER OFF). Нажатие на кнопку TIMER при включенном пульте дистанционного управления включает таймер выключения кондиционера, на дисплее отображается индикатор TIMER OFF и время таймера. Диапазон установки времени – от 0,5 часа (30 минут) до 24 часов. Для настройки желаемого времени таймера включения кондиционера нажмите кнопки «Вверх/Вниз». Каждое нажатие этих кнопок задаст увеличение или уменьшение времени на 0,5 часа (30 минут). По достижении значения таймера 10 часов каждое нажатие этих кнопок задаст увеличение или уменьшение времени на 1 час. Для активации таймера выключения кондиционера повторно нажмите на кнопку TIMER. Через заданное время кондиционер автоматически выключится.

#### **6. Кнопка iFAVOR («Любимые настройки»)**

Нажатие на кнопку при работе кондиционера устанавливает предварительно заданные пользователем настройки работы, на дисплее пульта высвечивается индикатор iFAVOR. Повторное нажатие на кнопку возвращает настройки, заданные до включения данного режима.

Для установки пользовательских настроек работы необходимо, предварительно установив требуемые значения параметров, нажать и удерживать кнопку iFAVOR более 3 секунд. Запись параметров пользовательского режима подтверждается трехкратным миганием индикатора iFAVOR на дисплее пульта.

#### **7. Кнопка iFEEL («Атмосфера»)**

Нажатие на кнопку включает режим регулирования производительности кондиционера по датчику температуры, встроенному в дистанционный пульт управления. Дисплей пульта отображает значение комнатной температуры воздуха в месте расположения пульта совместно с индикатором ROOM. При выключении кондиционера или повторном

нажатии на кнопку режим будет выключен.

### **8. Кнопка HEALTH («Здоровье»)**

При включении режима «Здоровье» сплит-система, в зависимости от температуры окружающей среды, автоматически начинает работать в режиме охлаждения или обогрева, создавая комфортные условия для пользователя внутри помещения.

### **9. Кнопка SLEEP («Сон»)**

Нажатие на кнопку включает ночной режим работы, на дисплее пульта высвечивается индикатор SLEEP, а дисплей на лицевой панели внутреннего блока выключается. В данном режиме вентилятор внутреннего блока вращается на низкой скорости.

### **10. Кнопка iCLEAN («Очистка»)**

Нажатие на кнопку при выключенном кондиционере включает режим очистки внутреннего блока, на дисплее пульта высвечивается индикатор iCLEAN и символы CL, а на дисплее лицевой панели внутреннего блока – символы CL. Очистка необходима для удаления влаги с поверхности испарителя и внутренних полостей блока. Удаление влаги предотвращает появление и рост бактерий, а также образование плесени внутри блока. Продолжительность режима очистки – 35 минут. При выключении кондиционера или повторном нажатии на кнопку режим будет выключен.

### **11. Кнопка Anti-FUNGUS («Антиплесень»)**

Нажатие на кнопку при выключенных пульте управления и кондиционере включает режим автоматической продувки внутреннего блока после выключения кондиционера, на дисплее пульта высвечивается индикатор Anti-FUNGUS. Включение режима подтверждается серией звуковых сигналов, издаваемых после первых пяти сигналов, подтверждающих прием команды. При активации данной функции после каждого выключения кондиционера, перед тем как отключиться, вентилятор внутреннего блока работает на низкой скорости дополнительные три минуты.

Данная функция направлена на предотвращение заплесневения испарителя с последующим распространением неприятного запаха.

Во время выполнения функции и до полного ее окончания не рекомендуется повторно включать кондиционер.

Режим будет работать по умолчанию при следующих выключениях кондиционера, за исключением случаев, когда кондиционер отключается от питания.

Отключение кондиционера от питания или повторное нажатие кнопки при выключенных пульте управления и кондиционере выключает режим Anti-FUNGUS. Выключение режима подтверждается серией звуковых сигналов, издаваемых после первых пяти сигналов, подтверждающих прием команды.

### **12. Кнопка DISPLAY («Дисплей»)**

Нажатие на кнопку выключает подсветку дисплея на лицевой панели внутреннего блока, на дисплее пульта высвечивается индикатор DISPLAY, повторное нажатие включает подсветку дисплея на лицевой панели внутреннего блока.

### **13. Кнопка MODE («Режим работы»)**

Каждое нажатие на кнопку изменяет режим работы кондиционера в следующей последовательности: «Автоматический» / «Охлаждение» / «Осушение» / «Обогрев» / «Вентиляция».

На дисплее пульта высвечивается индикация соответствующего режима: AUTO («Автоматический»), COOL («Охлаждение»), DRY («Осушение»), HEAT («Обогрев»), FAN («Вентиляция»).

В автоматическом режиме кондиционер, в зависимости от температуры воздуха в помещении, автоматически выбирает режим охлаждения или обогрева, создавая комфортные условия для пользователя. Целевая температура не отображается на дисплее пульта управления, и ее изменение невозможно.

В режиме вентиляции кондиционер включает только вентилятор внутреннего блока. В данном режиме кондиционер не поддерживает температуру в помещении. Целевая температура не отобража-



ется на дисплее пульта управления, и ее изменение невозможно.

**Внимание!** Кондиционер не дает притока свежего воздуха!

#### 14. Кнопка °C/°F

Функция не поддерживается.

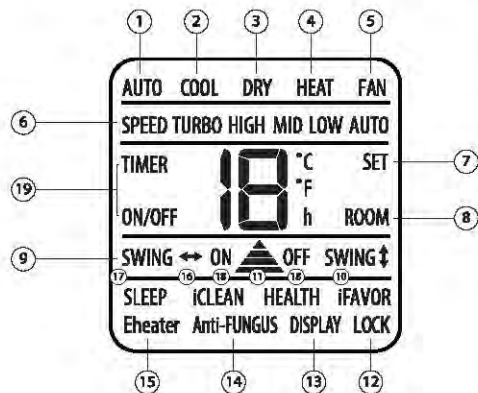
#### 15. Кнопка увеличения целевой температуры

Каждое нажатие на кнопку увеличивает значение целевой температуры на 1°C в диапазоне +16...+32°C. Заданное значение целевой температуры отображается на дисплее пульта и лицевой панели внутреннего блока.

#### 16. Кнопка уменьшения целевой температуры

Каждое нажатие на кнопку уменьшает значение целевой температуры на 1°C в диапазоне +16...+32°C. Заданное значение целевой температуры отображается на дисплее пульта и лицевой панели внутреннего блока.

### ДИСПЛЕЙ ПУЛЬТА УПРАВЛЕНИЯ



1. AUTO – индикатор автоматического режима работы
2. COOL – индикатор режима работы на охлаждение
3. DRY – индикатор режима работы на осушение
4. HEAT – индикатор режима работы на обогрев
5. FAN – индикатор режима работы на вентиляцию

6. SPEED (TURBO, HIGH, MID, LOW, AUTO) – индикаторы скорости вращения вентилятора
7. SET – индикатор целевой температуры
8. ROOM – индикатор температуры в помещении
9. SWING – индикатор качания жалюзи
10. iFAVOR – индикатор включения персональных настроек пользователя
11. HEALTH – индикатор режима «Здоровье»
12. LOCK – индикатор включения блокировки кнопок пульта управления
13. DISPLAY – индикатор выключения подсветки дисплея на лицевой панели внутреннего блока
14. Anti-FUNGUS – индикатор включения режима автоматической продувки внутреннего блока после выключения кондиционера
15. Eheater – не используется
16. iCLEAN – индикатор включения функции самоочистки внутреннего блока
17. SLEEP – индикатор включения ночного режима работы
18. ON/OFF – индикаторы включения/выключения кондиционера
19. TIMER ON/OFF – индикаторы таймера включения/таймера выключения кондиционера

### УСТАНОВКА И ЗАМЕНА БАТАРЕЙ

Для питания ПДУ используются две батареи типа AAA.

1. Отодвиньте крышку отсека элементов питания и вставьте батареи в соответствии с символами «+» и «-», указанными на стенке отсека.
2. Для замены батарей проделайте ту же операцию.

#### Примечания

1. При замене не используйте старые батареи или батареи других типов – это может привести к нарушению нормальной работы ПДУ.
2. Если Вы не пользуетесь ПДУ более 1 месяца, извлеките батареи из ПДУ, так как они могут протечь и повредить ПДУ.

3. При ежедневной эксплуатации прибора срок службы элементов питания составляет около 6 месяцев.
4. Производите замену батарей, если отсутствует звуковое подтвержде-

ние приема команд дистанционного управления или пропал значок передачи сигнала.

## 5. ТЕХНИЧЕСКОЕ ОБСЛУЖИВАНИЕ И УХОД ЗА ПРИБОРОМ

### ВНИМАНИЕ!

Перед обслуживанием прибора отключите его от электросети.

### УХОД ЗА ПЕРЕДНЕЙ ПАНЕЛЬЮ ВНУТРЕННЕГО БЛОКА

Тщательный уход и своевременная чистка прибора продлевают срок его службы и экономят электроэнергию.

Следуйте следующим рекомендациям во время чистки:

- встаньте на устойчивую поверхность, иначе при падении Вы можете повредить прибор или нанести себе травму;
- во избежание травм при снятии передней панели не прикасайтесь к металлическим деталям корпуса;
- при чистке передней панели прибора и пульта дистанционного управления в случае, если не удается удалить загрязнение сухой салфеткой, воспользуйтесь влажной салфеткой.

### Примечания

1. Не промывайте прибор и ПДУ под водой!
2. Не используйте для чистки спиртосодержащие жидкости, бензин, масла или полировочные средства.
3. Не оказывайте сильного давления на поверхность передней панели – это может привести к ее падению.
4. Не используйте для чистки абразивные чистящие средства или металлические мочалки во избежание повреждения поверхности корпуса прибора.
5. Температура воды не должна превышать 45 °С – это может привести к деформации или потере цвета пластика.

### ЧИСТКА ВОЗДУШНЫХ ФИЛЬТРОВ

1. Снимите защитные сетки на передней панели прибора. Извлеките воздушные фильтры.
2. Очистите фильтры с помощью пылесоса или промойте водой. Если фильтры сильно загрязнены, промойте их теплой водой с использованием мягкого моющего средства. Тщательно просушите фильтры.
3. Установите фильтры на место и закройте защитные сетки.

### ТЕХНИЧЕСКОЕ ОБСЛУЖИВАНИЕ

#### В конце сезона

Необходимо провести следующие действия:

- включите на длительное время сплит-систему в режиме «Вентиляция»;
- после этого отключите прибор от сети;
- очистите воздушные фильтры;
- протрите внутренний и наружный блоки мягкой сухой салфеткой;
- выньте батареи из ПДУ.

#### В начале сезона

Необходимо выполнить следующие действия:

- убедитесь, что места забора и выпуска воздуха на внутреннем и наружном блоках не заблокированы;
- убедитесь в отсутствии ржавчины и коррозии на наружном блоке;
- убедитесь, что воздушные фильтры очищены;
- подключите прибор к сети;
- установите батареи в ПДУ.

## 6. ВОЗМОЖНЫЕ НЕИСПРАВНОСТИ И МЕТОДЫ ИХ УСТРАНЕНИЯ

1	Сплит-система не запускается	<ul style="list-style-type: none"> <li>– Вилка вставлена неплотно в розетку электропитания</li> <li>– Разряжены батарейки в ПДУ</li> <li>– Сработала защита</li> <li>– Недостаточное напряжение электросети</li> </ul>
2	Воздух не охлаждается или не нагревается	<ul style="list-style-type: none"> <li>– Заблокированы места забора и выпуска воздуха</li> <li>– Температура настроена неправильно</li> <li>– Загрязнен воздушный фильтр</li> </ul>
3	Сбои в управлении сплит-системой	При больших помехах (слишком большой уровень статического электричества, сбои в сети электропитания) прибор может работать с перебоями. В этом случае отключите систему кондиционирования от сети и снова включите через 2–3 секунды
4	Не сразу срабатывает	Изменение режима во время работы сработает через 3 минуты
5	Неприятный запах	Во время работы сплит-система может поглотить неприятный запах (например, мебели, сигарет), который выдувается вместе с воздухом
6	Шум текущей воды	<ul style="list-style-type: none"> <li>– Вызван циркуляцией хладагента в системе кондиционирования и не является неполадкой</li> <li>– Звук размораживания во время обогрева</li> </ul>
7	Звук потрескивания	Звук может быть вызван расширением или сжатием передней панели в результате изменения температуры
8	Из выпускного отверстия распыляется влага	Влага возникает, если воздух в помещении становится очень холодным из-за выпуска холодного воздуха в режиме охлаждения или осушения
9	При запуске режима «Обогрев» воздух поступает не сразу	Сплит-система не готова подавать достаточно теплого воздуха. Пожалуйста, подождите 2–5 минут
10	В режиме обогрева подача воздуха прекращается на 5–10 минут	Прибор автоматически размораживается, снаружи появляются испарения. После размораживания система кондиционирования автоматически продолжит работу
11	ПДУ работает неправильно	<ul style="list-style-type: none"> <li>– Есть препятствия между приемником сигнала и ПДУ</li> <li>– Разряжены батарейки</li> </ul>

## 7. МОНТАЖ СПЛИТ-СИСТЕМЫ

### ВНИМАНИЕ!

- Перед монтажом оборудования рекомендуется детально ознакомиться с данной инструкцией.
- Работы по монтажу должны производиться только квалифицированным уполномоченным персоналом в соответствии с Правилами устройства электроустановок.
- Сплит-система должна быть надежно заземлена.
- Перед включением сплит-системы тщательно проверьте соединение труб и проводов.
- Запрещается устанавливать прибор в прачечной или ванной комнате.
- Вилка электропитания должна быть доступна после установки прибора.
- При монтаже сплит-системы могут понадобиться детали, не включенные в комплект поставки. Такие детали приобретаются самостоятельно.

### РАСПОЛОЖЕНИЕ ВНУТРЕННЕГО БЛОКА

При выборе места установки внутреннего блока необходимо учитывать следующие требования:

- Должно обеспечиваться достаточное свободное пространство для установки внутреннего блока на место эксплуатации и последующего его обслуживания (рис. 1).
- Должно обеспечиваться достаточное свободное пространство, не мешающее циркуляции воздуха, а со стороны выброса воздуха внутренним блоком не должно быть препятствий (рис. 2).
- Для размещения внутреннего блока выберите место, способное выдержать его вес и вибрацию.
- Необходимо минимизировать воздействие на внутренний блок прямого солнечного света и других источников тепла.

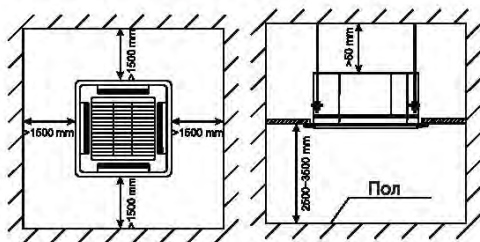


Рис. 1



Рис. 2

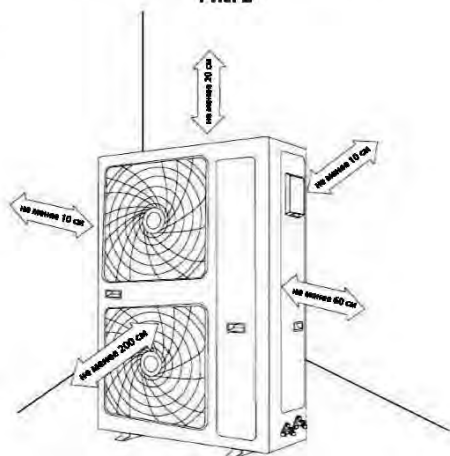


Рис. 3

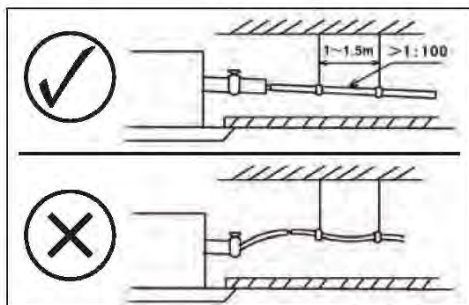
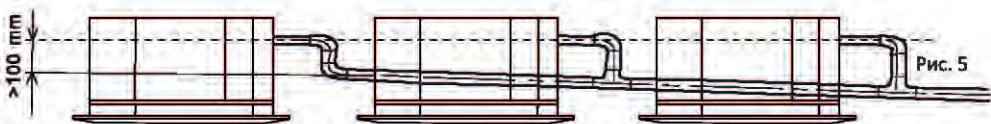


Рис. 4



- Необходимо обеспечить возможность прокладки межблочных коммуникаций.
- Необходимо обеспечить возможность подключения к линиям электропитания.
- Внутренний блок не должен устанавливаться в помещениях с повышенным уровнем влажности.
- Внутренний блок должен быть установлен строго горизонтально. Если внутренний блок устанавливается на наклонном потолке, то необходима установка крепежного элемента, гарантирующего горизонтальное расположение блока.
- Необходимо обеспечить достаточную разницу высот при прокладке дренажного трубопровода.
- Труба должна быть установлена под углом [1/100–150] для беспрепятственного отвода конденсата. Подъемы дренажа нужно исключить (рис. 4).
- Если отвод дренажа от нескольких внутренних блоков осуществляется в общий дренажный трубопровод, то каждое последующее подключение к нему необходимо выполнять на 100 мм ниже предыдущего (рис. 5).

- Неиспользуемые дренажные отверстия должны быть закрыты.
- Рекомендуется монтировать дренажный трубопровод в теплоизоляции, для предотвращения образования конденсата на его поверхности.
- Для исключения распространения вибраций подключение воздухопроводов к канальным моделям внутренних блоков необходимо выполнять с использованием гибких вставок.

#### Примечание

В ресторанах, кухнях и других местах общественного питания вещества, падающие в воздух при приготовлении продуктов, могут легко осаждаться на теплообменнике внутреннего блока и других его элементах, что может являться причиной снижения производительности системы в целом или ее поломке. Поэтому необходимо принять меры для исключения попадания воздуха во внутренний блок от загрязняющих источников, например, установив местные вытяжные зонты.

### РАСПОЛОЖЕНИЕ НАРУЖНОГО БЛОКА

Расположение наружного блока будет иметь непосредственное влияние на его работу. Чтобы наружный блок работал с наибольшей эффективностью, необходимо соблюдать следующие требования при выборе места установки:

- Вдали от источников тепла, легковоспламеняющегося газа и дыма.
- В хорошо проветриваемом месте, защищенном от дождя, снега и прямых солнечных лучей.
- Правильно смонтированный блок не мешает окружающим шумом и звуками вытекающей воды из дренажной трубы.
- Чтобы упростить дальнейшее обслуживание наружного блока, его устанавливают в доступном месте.

- Наружный блок монтируют на прочный и надежный фундамент, который не приведет к увеличению шума или вибраций.
- Для достижения высокой эффективности охлаждения убедитесь, что передняя, задняя, левая и правая стороны прибора находятся на открытой площадке.

После выбора места установки наружный блок должен быть установлен в соответствии с рис. 3, чтобы обеспечить достаточное пространство для вентиляции и правильного обслуживания.

Два блока соединяет электропровод и две медные трубки. Также через стену выводится дренажная трубка. Все эти

коммуникации должны быть правильно подобраны, подключены, уложены и закреплены.

### СОЕДИНЕНИЕ МЕДНЫХ ТРУБОК

- Используйте специальные трубы, предназначенные для холодильной техники. Не допускается использование загрязненных труб (с влагой и пылью).
- Соединение труб производится с помощью пайки.
- Стандартная длина трубопровода составляет 5 м. Если расстояние между блоками превышает 5 м, необходимо использовать трубы большего диаметра. Данные о диаметре и длине труб указаны в таблице 1.  
Не превышайте эти пределы, в противном случае может произойти сбой компрессора. Старайтесь прокладывать трубопровод с наименьшим количеством изгибов и всегда следуйте кратчайшему пути для прокладки труб, поскольку увеличение длины трубопровода и количества изгибов уменьшает производительность прибора и увеличивает потребление энергии.
- Отрезайте куски труб при помощи трубореза и обрабатывайте края от заусенцев специальным инструментом, расправляя и выравнивая срез. Не используйте обычную пилу и напильник для удаления заусенцев — внутри трубы обязательно окажутся опилки, которые попадут в систему и быстро разрушат компрессор.
- Не допускается сгибать один и тот же участок трубы более 3 раз (это может привести к появлению микротрещин).

Для сгибания трубы используйте трубогиб.

- На подготовленные трубы наденьте теплоизоляционные трубки. Причем теплоизоляция должна быть сплошной и проходить внутри стены в том числе. Стыки кусков теплоизоляции обязательно проклейте металлизированным скотчем, добиваясь очень плотного прилегания краев. Качество теплоизоляции важно, так как на неутепленных участках трубок будет образовываться конденсат, а он может стекать внутри стены, вызывая мерзлые потеки, разрушая стену.
- Медные трубы с установленной теплоизоляцией необходимо провести через отверстие в стене. Перед этим обязательно тщательно заделайте край, который будет вводиться в стену, чтобы внутрь трубы не попала пыль (советуем заглушить трубы с двух сторон сразу же после нарезки и оставить заглушки до начала подключения). Это очень важный момент, так как пыль быстро выведет из строя компрессор.

### ПОДКЛЮЧЕНИЕ ЭЛЕКТРОПРОВОДОВ

- На внутреннем и наружном блоке располагается съемная пластина, под которой находятся разъемы для подключения кабеля.
- Очистите от изоляции конец провода и установите на оголенную жилу клемму, обжав клещами. Подготовленный кабель подключите согласно схеме (рис. 6).

Таблица 1

Модель	Диаметр труб (мм)		Макс. длина труб (м)	Высота (м)	Макс. кол-во изгибов
	Жидкость	Газ			
СТ-66С60	9.52	19.05	50	30	10
СТ-66С24	9.52	15.88	20	15	10
СТ-66С18	6.35	12.70	20	15	10
СТ-66С12	6.35	12.70	15	10	10

## ДРЕНАЖ

1. Дренажную трубку подключите к соответствующему выводу на внутреннем блоке и выведите через стену. Рассчитайте длину трубки так, чтобы она заканчивалась на расстоянии 60–80 см от стены. При прокладке дренажа необходимо соблюдать уклон не менее 1 см на 1 м длины в сторону улицы.
2. Трубку необходимо фиксировать через каждый метр, чтобы в ней не возникали провисания. В противном случае скопившийся конденсат может оказаться у Вас на полу или на мебели. Рекомендуем заглушить трубку во время протягивания ее через отверстие в стене.

## ТЕПЛОИЗОЛЯЦИЯ И ГЕРМЕТИЗАЦИЯ

Аккуратно обвяжите медные трубки, электропровода и дренажную трубку металлизированным скотчем в единый жгут, стараясь не повредить трубопровод и дренажную трубку (рис. 7). Обвязка должна начинаться от нижней части наружного блока к внутреннему блоку.

Если внутренний блок располагается ниже наружного блока, то с наружной стороны стены проложите дренажную трубу отдельно от остальных трубок, чтобы предотвратить слив воды в дом.

Закрепите трубы на стене в нескольких местах. При желании можно все трубки спрятать в стену — проштробить трассу в стене, уложить туда и после проверки работоспособности замуровать. Трубы должны быть проложены под наклоном к наружному блоку 20:1.

Чтобы не допустить попадания дождевой воды или других инородных тел в помещение или сплит-систему, после установки труб и электрокабелей, отверстие в стене должно быть герметизировано мастикой, герметиком или шпатлевкой.

Если наружный блок выше, чем внутренний блок, труба должна быть согнута, чтобы нижняя точка трубки была ниже, чем отверстие в стене. Это предотвратит стекание дождевой воды в помещение или сплит-систему по трубопроводу (рис. 8).

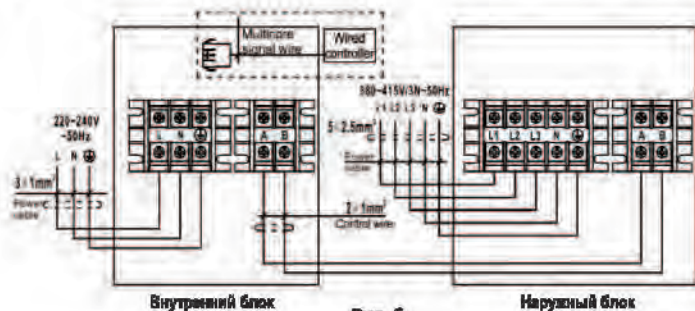


Рис. 6

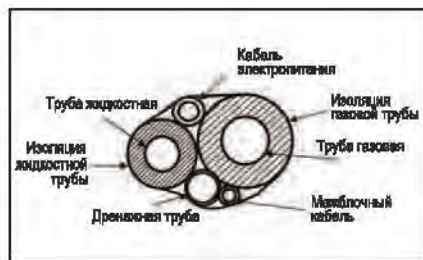


Рис. 7

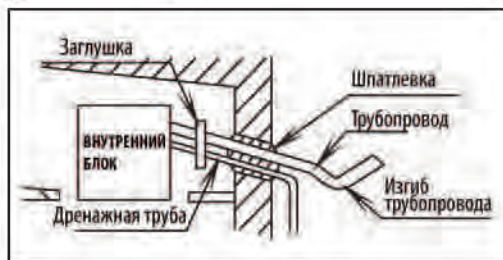


Рис. 8

## СОЕДИНЕНИЕ БЛОКОВ

Если перепад высот в установке блоков составляет менее 5 метров, необходимо сделать петлю для улавливания масла (масляная ловушка) на дне газовой трубы. Если перепад высот в установке блоков составляет более 5 метров, то на каждые 5 метров необходимо сделать петлю для улавливания масла (масляная ловушка) внизу газовой трубы и короткую петлю (жидкостное кольцо) в верхней точке трубопровода (рис. 9).

Если наружный и внутренний блоки находятся на одном уровне и длина трубопровода меньше 10 метров, то делать петлю для улавливания масла (масляная ловушка) и короткую петлю (жидкостное кольцо) не нужно.

Если наружный и внутренний блоки находятся на одном уровне и длина трубопровода более 10 метров, то необходимо сделать петлю для улавливания масла (масляная ловушка) через каждые 10 метров.

## ПОДКЛЮЧЕНИЕ ТРУБОК

Сначала подключите трубки ко внутреннему блоку. На нем с портов скрутите гайки. По мере ослабления гаек послышится шипение. Так выходит азот. Это нормально — азот закачан на заводе, чтобы внутренности не окислялись. Когда шипение прекратится, выньте заглушки, снимите гайку, наденьте ее на трубку, после чего приступайте к вальцеванию трубок.

### Вальцевание

Сначала снимите заглушки с труб и проверьте края. Они должны быть ровными, круглыми, без заусенцев. Если при резке сечение стало не круглым, воспользуйтесь калибратором. Вставьте его в трубу, прокрутите, выравнивая сечение. Края трубок на протяжении 5 см тщательно выровняйте, после развальцуйте края, чтобы можно было соединить с входом/выходом блоков, создав замкнутую систему. Правильность выполнения этой

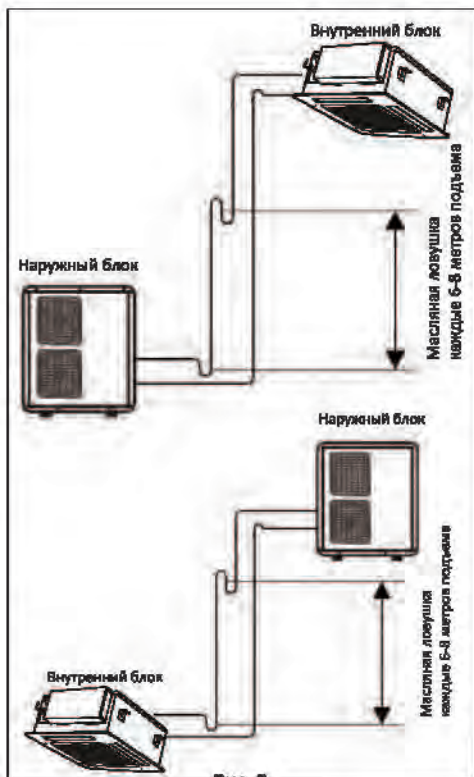


Рис. 9

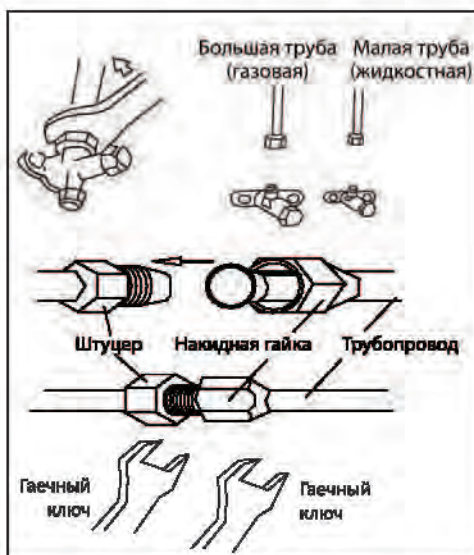


Рис. 10



части монтажа очень важна, так как система циркуляции фреона должна быть герметичной. Тогда дозаправка кондиционера понадобится нескоро.

При развальцовке трубу держите отверстием вниз. Чтобы частицы меди не попали внутрь, а высыпались на пол. Зажмите трубку в держателе с выпуском 2 мм наружу. Зажмите трубку, поставьте конус развальцовки, закрутите, прилагая усилия. Развальцовка закончена, когда конус дальше не идет. Повторите эти действия с другой стороны, потом с другой трубкой.

Если раньше Вы не вальцевали трубы, рекомендуем потренироваться на ненужных кусках. Край должен получиться ровный, с четкой непрерывной каймой.

#### **Соединение с блоками**

Развальцованный край трубы соедините с соответствующим выходом, закрутите гайку. Запрещено использовать дополнительные прокладки, герметики и т.п. Используйте специальные трубки из высококачественной меди, чтобы они обеспечивали герметизацию без дополнительных средств.

Прилагайте серьезные усилия (таблица 2).

**Таблица 2**

Размер трубы (мм)	Крутящий момент (Н. м)
φ 6.35 (1/4")	15~19
φ 9.52 (3/8")	35~40
φ 12.70 (1/2")	50~60
φ 15.88 (5/8")	62~76
φ 19.05 (3/4")	98~120

Только в этом случае медь расплющится, обожмет штуцер, соединение станет практически герметичным. Всегда используйте торсионный ключ, установленный на правильный крутящий момент, и всегда удерживайте клапан внутреннего блока другим гаечным ключом (рис. 10).

Аналогичным образом подключите трубопровод к наружному блоку.

После завершения подключения труб проведите полное испытание на герметичность соединений.

## ВАКУУМИРОВАНИЕ

### **ВНИМАНИЕ!**

Влажный воздух в системе охлаждения может вызвать неполадки в работе компрессора.

При монтаже влажный воздух из помещения или с улицы заполняет медные трубки. Если его не удалить, он попадет в систему. В результате компрессор будет работать с большей нагрузкой, что приведет к перегреву.

Наличие влаги также негативно сказывается на работоспособности системы. Это объясняется тем, что фреон, которым заправлена сплит-система, содержит некоторое количество масла для смазки элементов изнутри. Это масло гигроскопично, но напитавшись водой, оно менее эффективно смазывает внутренние элементы, а это приводит к их преждевременному износу.

Удалить воздух из системы можно при помощи вакуумного насоса.

Также вам понадобятся трубка высокого давления, группа из двух манометров: высокого и низкого давления (рис. 11).

Не открывая клапанов на управляющих вентилях, ко входу с золотником подключите шланг от вакуумного насоса, включите оборудование. Насос должен работать 15–30 минут. За это время вытягивается весь воздух, пары, остатки азота.

После отключения насоса, закройте клапан насоса, но не отсоединяйте и оставьте еще на 15–20 минут. Все это время нужно наблюдать за показаниями манометров. Если система герметична, стрелки манометров замрут на месте, изменение давления не произойдет. Если стрелки меняют свое положение, значит, где-то есть утеч-

## ДОЗАПРАВКА ХЛАДАГЕНТА

ка и ее необходимо устранить. Найдите ее с помощью мыльной пены и подтяните соединение (обычно проблема находится в месте подсоединения медных трубок к выходам блоков).

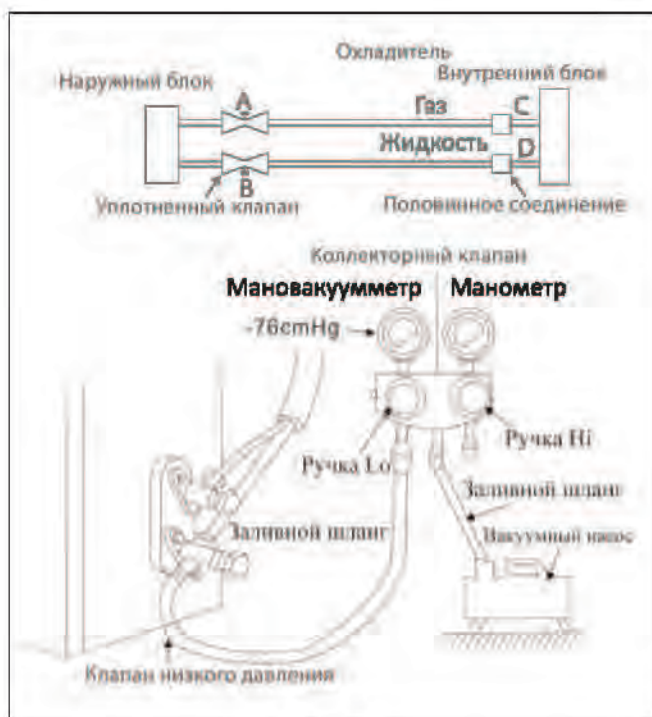
Если все нормально, не отключая шланг насоса, полностью откройте клапан, который находится внизу. Внутри системы послышатся звуки — фреон заполняет систему. Теперь быстро откройте шланг вакуумного насоса. Из клапана может выйти некоторое количество ледяного фреона (выполняйте это действие в перчатках, чтобы предотвратить обморожение). Затем откройте полностью клапан вверх (где подключена более тонкая трубка).

Установка сплит-системы завершена.

Если длина трубопровода более 5 метров, то необходимо дозаправить систему хладагентом согласно таблице 3.

**Таблица 3**

Газ	Жидкость	Дополнительный хладагент
φ 9.52x0.75 мм	φ 6.35x0.75 мм	0.02 кг/м
φ 12.70x1.00 мм	φ 6.35x0.75 мм	0.02 кг/м
φ 15.88x1.00 мм	φ 9.52x0.75 мм	0.03 кг/м
φ 19.05x1.00 мм	φ 9.52x0.75 мм	0.03 кг/м



**Рис. 11**

## 8. КОДЫ НЕИСПРАВНОСТЕЙ

При возникновении неисправности система самодиагностики сплит-систем CENTEK отобразит соответствующий код. Расшифровку кода Вы можете посмотреть в таблице ниже.

Код ошибки	Определение кода ошибки	Да/нет	Проблема, возможные причины
E0	Недостаток хладагента	Нет	Внутренняя защита компрессора: – Системе не хватает хладагента – Реверсивный сбой 4-ходового клапана
E1	Нарушена работа датчика температуры внутри помещения (TA)	Да	– Повреждение датчика – Плохой контакт датчика
E2	Нарушена работа датчика температуры размораживания (TW)	Да	– Повреждение датчика – Плохой контакт датчика
E3	Нарушена работа внутреннего датчика катушки (TE)	Да	– Повреждение датчика – Плохой контакт датчика
E4	Отказ дренажной системы	Да	– Повреждение водяного насоса – Повреждение датчика уровня воды – Реле уровня воды заблокировано
E5	Сбой связи проводного контроллера	Да	– Неверное подключение проводов связи – Плохой контакт провода связи
E6	Защита наружного блока (последовательность фаз)	Нет	– Отсутствует фаза силового кабеля – Ошибка последовательности фаз кабеля питания
E7	Нарушена работа датчика температуры наружного конденсатора (TL)	Да	– Повреждение датчика – Плохой контакт датчика
E8	Нарушена работа датчика температуры нагнетания (TP)	Да	– Повреждение датчика – Плохой контакт датчика
E9	Защита от низкого давления	Да	– Критически низкое давление хладагента в системе
EA	Защита наружного блока (температура нагнетания слишком высокая)	Нет	– Действие внешнего защитного устройства вследствие перегрева наружного блока
F1	Сбой связи между внутренним и наружным блоками	Да	– Обрыв проводов связи – Плохой контакт провода связи
F2	Защита от перегрева выхлопных газов	Да	– Система заблокирована или неисправность наружного вентилятора
F3	Нарушена работа наружного вентилятора	Да	– Плохой контакт наружного двигателя – Мотор сломан
F4	Нарушена работа внутреннего вентилятора	Да	– Плохой контакт наружного двигателя – Мотор сломан
F5	Нарушена работа датчика температуры наружного воздуха	Да	– Повреждение датчика – Плохой контакт датчика
F6	Защита от перегрузки по току компрессора	Нет	– Компрессор заблокирован – Низкое напряжение
F7	Переключатель выбора режима работы вышел из строя	Да	– Неправильная позиция переключателя
FB	Внутренняя защита питания	Да	– Напряжение сети не соответствует рабочему
F9	Защита от высокого давления	Да	– Конденсатор заблокирован – Ненормальная работа наружного вентилятора – Труба системы заблокирована

## 9. ТЕХНИЧЕСКИЕ ХАРАКТЕРИСТИКИ

Показатель	Ед. изм.	Режим/ блок	CT-66C12	CT-66C18	CT-66C24	CT-66C60
Производительность	Вт	Охлаждение Обогрев	3620 3960	5300 5800	7200 8100	17600 18500
Энергоэффективность	EER COP	Охлаждение Обогрев	3.03 3.32	3.10 3.41	3.11 3.33	3.08 3.20
Номинальная мощность потребления	Вт	Охлаждение Обогрев	1160 1190	1700 1700	2320 2500	5710 5780
Номинальный ток потребления	А	Охлаждение Обогрев	5.32 5.60	7.80 7.73	10.55 11.59	10.42 10.36
Напряжение электропитания	В/Гц/ф	Внутренний Наружный	220-240/50/1	220-240/50/1	220-240/50/1	220-240/50/1 380-415/50/3
Уровень шума	дБ	Внутренний Наружный	32 53	32 55	36 57	41 60
Расход воздуха	м <sup>3</sup> /ч		750/650/580	800/730/660	1300/1040/910	1800/1440/1260
Компрессор			GREE	HIGHLY	HIGHLY	HIGHLY
Хладагент			R410A	R410A	R410A	R410A
Заправка хладагентом (г)			750	1250	1750	3000
Габаритные размеры	мм (ШхВхГ)	Внутренний	570х570х260 (блок)	570х570х260 (блок)	835х835х250 (блок)	835х835х290 (блок)
		Наружный	650х650х55 (панель) 730х545х285	650х650х55 (панель) 800х545х315	950х950х55 (панель) 825х655х310	950х950х55 (панель) 940х1325х370
Вес	кг	Внутренний	17 (блок)	18 (блок)	24 (блок)	26,5 (блок)
		Наружный	3 (панель) 32	3 (панель) 42	5 (панель) 50	5 (панель) 102
Класс энергоэффективности			B			
Диапазон работы: охлаждения/обогрев			-15~49/-15~24			

## 10. ЗАЩИТА ОКРУЖАЮЩЕЙ СРЕДЫ, УТИЛИЗАЦИЯ ПРИБОРА

### ЗАЩИТА ОКРУЖАЮЩЕЙ СРЕДЫ

Упаковка, сам прибор сделаны из материалов, которые могут быть использованы повторно. По возможности при утилизации выбрасывайте их в контейнер, предназначенный для повторно используемых материалов.

### УТИЛИЗАЦИЯ ПРИБОРА

Прибор по окончании срока службы может быть утилизирован отдельно от

обычного бытового мусора. Его можно сдать в специальный пункт приема электронных приборов и электроприборов на переработку. Материалы перерабатываются в соответствии с их классификацией. Сдав этот прибор по окончании его срока службы на переработку, Вы внесете большой вклад в защиту окружающей среды. Список пунктов приема электронных приборов и электроприборов на переработку Вы можете получить в муниципальных органах государственной власти.

## 11. ИНФОРМАЦИЯ О СЕРТИФИКАЦИИ, ГАРАНТИЙНЫЕ ОБЯЗАТЕЛЬСТВА

Товар сертифицирован в соответствии с законом «О защите прав потребителей». Этот прибор соответствует всем официальным национальным стандартам безопасности, применимым к электроприборам в Российской Федерации.

Установленный производителем в порядке п. 2 ст. 5 Федерального закона РФ «О защите прав потребителей» срок службы для данного изделия составляет 10 лет с даты реализации конечному потребителю при условии, что изделие используется в строгом соответствии с настоящей инструкцией по эксплуатации и применимыми техническими стандартами. Дата производства изделия указана в серийном номере (2 и 3 знаки – год, 4 и 5 знаки – месяц производ-

ства). Серийный номер находится на корпусе прибора. По окончании срока службы обратитесь в ближайший авторизованный сервисный центр для получения рекомендаций по дальнейшей эксплуатации прибора. Гарантийное и послегарантийное обслуживание осуществляется генеральным сервисным центром ООО «Ларина-Сервис», г. Краснодар.

Тел.: 8 (861) 991-05-42.

О наличии сервисного центра в Вашем городе Вы можете узнать по указанному телефону или на сайте [www.cantek-air.ru](http://www.cantek-air.ru).

Продукция имеет сертификат соответствия: № ТС RU С-СН.АУ05.В.05208 от 07.03.2018 г.



Продукция сертифицирована и соответствует всем требу-

## 12. ИНФОРМАЦИЯ О ПРОИЗВОДИТЕЛЕ, ИМПОРТЕРЕ

**Импортер на территорию РФ:** ООО «Ларина-Электроникс».

**Адрес:** Россия, 350080, г. Краснодар, ул. Демуса, 14. Тел.: 8 (861) 2-600-900.

# ПАЙДАЛАНУШЫ НҰСҚАУЛЫҒЫ

## Кассеталық кондиционер



[WWW.CENTEK-AIR.RU](http://WWW.CENTEK-AIR.RU)

## Құрметті сатып алушы!

**Сізді CENTEK TM ауаны кондиционерлеу жүйесін сатып алуыңызбен құттықтаймыз!**

### МАЗМҰНЫ

1. Қауіпсіздік шаралары.....	23
2. Жиынтықтылық.....	24
3. Аспаптың сипаттамасы.....	24
4. Аспапты басқару.....	25
5. Аспапқа техникалық қызмет көрсету және оны күту.....	29
6. Мүмкін болатын ақаулықтар және оларды жою әдістері.....	30
7. Сплит-жүйені құру.....	31
8. Ақаулықтар кодтары.....	38
9. Техникалық сипаттамалары.....	39
10. Қоршаған ортаны қорғау, аспапты жою.....	39
11. Сертификаттау туралы ақпарат, кепілдіктік міндеттемелер.....	40
12. Шығарушы, импорттаушы туралы ақпарат.....	40

Қолданар алдында аспапты дұрыс және қауіпсіз пайдалану жөніндегі маңызды ақпараттары бар нұсқаулықты мұқият оқуыңызды сұраймыз.

Аталған нұсқаулықтың сақталуына көңіл бөліңіз.

Аспапты арнаулы бойынша қолданбаған жағдайда және осы нұсқаулықта көрсетілген қағидалар мен шарттарды сақтамаған кезде, сондай-ақ аспапты біліктіліксіз жөндеуге тырысқан кезде, шығарушы жауапкершілік алмайды.

Сплит типті ауаны кондиционерлеу жүйесін (бұдан әрі – сплит-жүйе) тек білікті мамандар жөндеу керек.

**Өз бетіңізбен құрастыруға тырыспауыңызды өтінеміз.  
Біліктіліксіз құрастыру жұмыс істемеуіне және  
Істен шығуына әкелуі мүмкін!**

## 1. ҚАҰПСІЗДІК ШАРАЛАРЫ

Сіздің сатып алған жабдығыңыз Ресей Федерациясындағы ауаны кондиционерлеу жүйелеріне қолданылатын қауіпсіздіктің барлық ресми стандарттарына сәйкес келеді. Адам өмірі мен денсаулығына қауіпті жағдайлардың орын алуына, сондай-ақ аспаптың уақытынан бұрын істен шығуына жол бермеу үшін төменде аталған шарттарды қатаң сақтау керек:

- Сәйкес келетін қуат беру көзін паспорттық мәліметтерде көрсетілген ақпаратқа сай пайдаланыңыз, өйтпеген жағдайда аспап жұмысында күрделі іркілістер орын алуы немесе өрт шығуы мүмкін
- Сіздің электр қуат желісіңіз міндетті түрде жерге тұйықталған болу керек
- Электр қуат көзі ашасының ластануына жол бермеңіз. Электр желісінің розеткасына ашаны ерқашан толықтай тығыңыз. Ашаның ластану немесе толықтай тығылмау себебінен өрт шығуы немесе электр тогынан жарақаттану мүмкін
- Егер Сіз аспапты ұзақ уақыт бойы пайдаланбасаңыз, қауіпсіздік мақсаттарында ашаны розеткадан суырып тастаңыз
- Аспаптың жұмыс істеуі кезінде автоматты айырғышты пайдалана отырып немесе ашаны розеткадан суыра отырып, аспапты айыруға тырыспаңыз – ұшқынның нәтижесінде өрт шығуы мүмкін
- Электр қуат көзінің ашасы розеткаға толықтай тығылуы керек. Өйтпеген жағдайда, бұл электр тогынан жарақаттануға, аспаптың қызып кетуіне, тіпті жануына да әкелуі мүмкін
- Желілік баусымды шырмалдырмаңыз, қыспаңыз және одан тартпаңыз – бұл оның бүлінуіне әкелуі мүмкін. Ақаулы желілік баусым электр тогынан жарақаттануға немесе өртке әкеліп соғуы мүмкін
- Ұзартқыштарды қолданбаңыз және басқа электр энергиясын тұтынушы заттар қосылып тұрған розеткаға аспапты қоспаңыз
- Ақаулықтар орын алған кезде, алдымен қашықтан басқару тетігінің (ҚБТ) көмегімен аспапты айырыңыз, содан соң оны электр желісінен ажыратыңыз
- Айналатын қалақтарды қозғамаңыз. Олар сіздің саусағыңызды қысып тастауы мүмкін, сондай-ақ бұл аспап бөлшектерінің бұзылуына әкеліп соғуы мүмкін
- Ылғал қолыңызбен аспаптың ішкі блогындағы батырмаларды баспаңыз

- Аспап жұмыс істеп тұрған кезде, оның корпусындағы саңылауға таяқ және басқа да бөгде заттарды ешқашан салмаңыз – бұл жарақат алуға және аспаптың істен шығуына әкеліп соқтыруы мүмкін
- Аспаптың сыртқы және ішкі блогына ешқандай заттарды (әсіресе ішінде суы бар ыдыстарды немесе басқа да сұйықтықтарды) орнатпаңыз
- Аспапты сумен жумаңыз, бұл электр тогынан жарақаттануға әкелуі мүмкін
- Аспап пен ашық отпен жұмыс істейтін аспаптың (газ плитасы және т.б.) бір уақытта жұмыс істеуі кезінде, орынжайды жиі желдетіп тұру керек. Жеткіліксіз дәрежеде желдету оттегінің жетіспеуіне әкелуі мүмкін
- Ғуа ағынының газ жанарғысы мен плитасына түсуіне жол бермеңіз
- Балаларға аспаппен жұмыс істеуге ешқашан рұқсат етпеңіз

### МҰҚИЯТ БОЛЫҢЫЗ!

- Аспапты тікелей күн сәулесінің түсетін жеріне орнатпаңыз.
- Ауа кіретін және шығатын саңылауларды бітемеңіз, бұл оның салқындату немесе айдау қабілетін төмендетеді және аспаптың істен шығуына әкелуі мүмкін.
- Салқын ауа ағынының астында ұзақ уақыт тұру сіздің физикалық жағдайыңыздың нашарлауына әкеледі және денсаулығыңызға байланысты мәселелер тудырады.
- Аспап ты қолданғаннан кейін, орынжайды желдетіңіз.
- Аспаптың жұмыс істеуі кезінде терезелер мен есіктерді жабыңыз, әйтпесе салқындату немесе айдау қабілеті төмендейді.
- Аталған аспапты ылғалдылығы жоғары орынжайда, сондай-ақ жемір химиялық заттардың булары бөлінетін жерлерде орнатуға тыйым салынады!
- Аспапты өз бетіңізбен жөндеуге тырыспаңыз. Білікті мамандарға жүгініңіз. Желілік баусым зақымданған кезде, оны шығарушылардың, авторландырылған сервистік қызметтің немесе біліктілігі бар маманның күшімен ауыстырыңыз. Аспап құрылғысын біліктіліксіз жөндеген немесе аталған нұсқаулықтағы аспапты пайдаланудың қағидаларын сақтамаған кезде, кепілдік жойылады.



- Бұл құрал физикалық және ақыл-ой мүмкіндіктері шектеулі адамдардың (соның ішінде балалардың) немесе осы құралды пайдалану жөніндегі нұсқамадан өтпеген және оны дұрыс пайдаланбаған жағдайдағы ықтимал қауіптілігі туралы тәжірибесі мен білімі жеткіліксіз адамдардың пайдалануына арналмаған. Балалардың құралмен ойнауына рұқсат етпеңіз. Құралды қараусыз қалдырмаңыз
- Сплит-жүйелерді тасымалдау, сату бойынша ерекше шарттар: Кондиционерлердің сыртқы блоктарын ТЕК тігінен тұрған күйде тасымалдау керек, ішкі блоктарды тасымалдау кезінде көлденең де, тігінен де орналастыруға болады. Дұрыс тасымалдамау аспапқа түтікшелердің қиылып сынуы, сондай-ақ компрессор майының фреонконтур магистралі бойына ағуы сияқты залалдардың қаупін төндіруі мүмкін. Бұл факторлардың барлығы жабдықтың дұрыс жұмыс істеуіне, оның мерзімінен бұрын

істен шығуына әкеліп соғады. Сплит-жүйенің сыртқы блогы сонда да көлденең күйде тасымалданса (бірақ еш уақытта астын үстіне қаратып емес), оны орнатар алдында, зауыттық қаптамадан шығармастан, бірнеше сағатқа тігінен қоя тұру керек.

### НАЗАР АУДАРЫҢЫЗ!

Ауаны кондиционерлеудің аталған жүйесі тек тұрмыстық мақсаттарда қолданыла алады!

### НАЗАР АУДАРЫҢЫЗ!

Аспаптың жұмысында төтенше жадайлар орын алған кезде (жанған иіс, бөгде шуыл және т.с.), оны дереу электр желісінен ажыратыңыз.

### НАЗАР АУДАРЫҢЫЗ!

Электр тогынан жарақаттану қаупі! Ешқашан аспапты өз бетіңізбен жөндеуге тырыспаңыз, бұл электр тогынан жарақаттануға әкелуі мүмкін.

## 2. ЖИЫНТЫҚТЫЛЫҚ

- Кассеталық кондиционер:
  - сыртқы блок – 1 дана
  - ішкі блок – 1 дана
  - панель – 1 дана
- ҚБТ – 1 дана
- ҚБТ-ға арналған батарея – 2 дана
- Салмалы сомын – 2 дана
- Гофрленген ағызу құбыры – 1 дана
- Қамыт – 2 дана
- Пайдалану жөніндегі нұсқаулық – 1 дана

## 3. АСПАПТЫҢ СИПАТТАМАСЫ

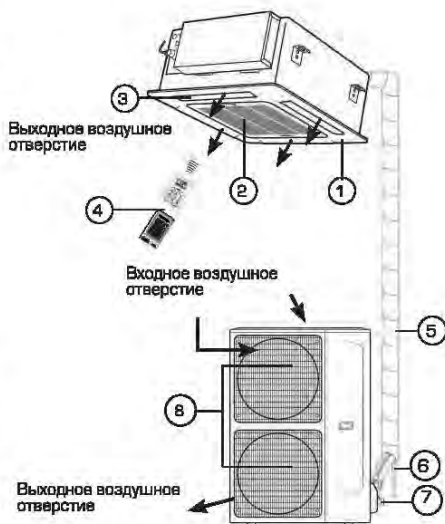
### СПЛИТ-ЖҮЙЕНІҢ ҚҰРЫЛЫСЫ

#### Ішкі блок

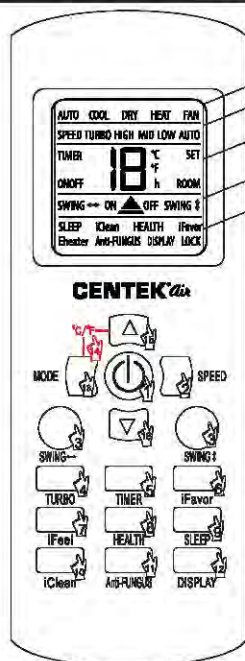
1. Беткі панелі
2. Ауа сүзгілері
3. Жалюзи
4. ПДУ
5. Құбыр желісі
6. Құрғатқыш құбыршек

#### Сыртқы блок

7. Бөгеу қақпағы
8. Ауа шығатын саңылаулардың торлары



## ҚАШЫҚТАН БАСҚАРУ ТЕТІГІ



- ЖҰМЫС РЕЖИМІ
- ЖЕЛДЕТКІШ ЖЫЛДАМДЫҒЫ
- ТЕМПЕРАТУРА, УАҚЫТ ЖӘНЕ Т.Б.
- ЖАЛЮЗИДІҢ ОРНАЛУСЫ
- ОПЦИЯЛАР

1. ON/OFF («Қосу/Өшіру») батырмасы
2. SPEED («Желдеткіш жылдамдығы») батырмасы
3. SWING («Жалюзи бағыты») батырмасы
4. TURBO («Турборежим») батырмасы
5. TIMER («Таймер») батырмасы
6. IFAVOR («Сүйікті реттемелер») батырмасы
7. IFEEL («Атмосфера») батырмасы
8. HEALTH («Денсаулық») батырмасы
9. SLEEP («Ұйқы») батырмасы
10. ICLEAN («Тазарту») батырмасы
11. Anti-FUNGUS («Антикөгіс») батырмасы
12. DISPLAY («Дисплей») батырмасы
13. MODE («Жұмыс режимі») батырмасы
14. °C және °F ауыстыру (опциялық түрде)
15. Температураны арттыру батырмасы
16. Температураны азайту батырмасы

## 4. АСПАПТЫ БАСҚАРУ

### ҚОЛМЕН ІСКЕ ҚОСУ ФУНКЦИЯСЫ

Егер қашықтан басқару тетігі жоғалып қалса немесе батареялары отырып қалса, Сіз қолмен іске қосу батырмасын қолдана аласыз.

Ол үшін ішкі блоктың алдыңғы панелін көтеріңіз және қолмен іске қосу батырмасын (3) қысқаша уақытқа басасыз. Сплит-жүйе автоматты режимде (AUTO) жұмыс істей бастайды. Қолмен іске қосу батырмасын қайтадан басқан кезде, аспап сөндіріледі.

### ҚБТ ПАЙДАЛАНУ

#### 1. ON/OFF («Қосу/Өшіру») батырмасы

Бұл батырманы басқанда кондиционер қосылып, тетіктің дисплейінде ON индикаторы жанады, қайта басқан кезде кондиционер айырылып, тетік дисплейінде OFF индикаторы жарқылдайды. Кондиционерді қосқан кезде алдыңғы жұмыс реттемелері орнатылады.

#### 2. SPEED («Желдеткіш жылдамдығы») батырмасы

Батырманы басқан сайын ішкі блоктың желдеткішінің айналу жылдамдығы (шығатын ауаның жылдамдығы) келесідей түрде өзгереді: «Автоматты» / «Төмен» / «Орташа» / «Жоғары». Тетік дисплейінде желдеткіштің тиісті жылдамдығының индикациясы жарқылдайды: AUTO («Автоматты»), LOW («Төмен»), MID («Орташа»), HIGH («Жоғары»). Автоматты түрде қойылатын желдеткіш жылдамдығы берілген мақсаттық температура мен қоршаған ауа температурасының аралығындағы айырмаға тәуелді. Желдету режимінде желдеткіштің автоматты жылдамдығына қойылмайды.

#### 3. SWING («Жалюзи бағыты») батырмасы

Батырманы басқан кезде шығатын ауаның бағытын тігінен өзгертетін ішкі блоктың көлденең жалюзиінің тербелісі туындап, тетік дисплейінде SWING индикаторы

жарқылдайды. Жалюзи қажетті орнына орныққанша күтіп, тербелісті тоқтату үшін батырманы қайта басыңыз.

Жалюзиде конденсат түзілуіне жол бермес үшін, ауа ағынының салқындату және құрғату режимдерінде төмен қарай ұзақ бағытталуына жол бермеу керек. Жалюзи бұзылып қалмас үшін, оның қалпын қолмен реттемеуге болмайды.

**4. TURBO («Турборежим») батырмасы** Кондиционердің салқындату немесе жылыту режимдеріндегі жұмысы кезінде батырманы басқанда кондиционердің қарқынды жұмыс режимі қосылады. Ішкі блоктың желдеткіші белгіленген мақсаттық температураға тез жетуі үшін, бөлмежайды мейлінше тез салқындату немесе жылытуды қамтамасыз ете отырып, ең үлкен жылдамдықпен айналған кезде, тетік дисплейінде TURBO индикаторы жанып тұрады. Жұмыс режимдерін ауыстырғанда, желдеткіштің айналу жылдамдығы өзгергенде немесе TURBO батырмасы қайта басылғанда, қарқынды жұмыс режимі өшіріледі.

#### **5. TIMER («Таймер») батырмасы**

Кондиционерді қосу таймерін (TIMER ON) реттемеуе Қашықтан басқару тетігі өшірілген кезде TIMER батырмасын басу арқылы кондиционерді қосу таймері қосылып, дисплейде TIMER ON индикаторы және таймер уақыты жарқылдап көрінеді. Уақыт белгілеу диапазоны 0,5 сағаттан (30 минут) 24 сағатқа дейін. Кондиционерді қосу таймерінің тиісті уақытын реттемеу үшін, жоғары/ төмен батырмаларын басыңыз. Бұл батырмаларды басқан сайын уақыт 0,5 сағатқа (30 минутқа) ұлғаяды немесе азаяды. Таймер мәні 10 сағатқа жеткен кезде, бұл батырмаларды басқан сайын уақыт 1 сағатқа ұлғаяды немесе азаяды. Кондиционерді қосу таймерін іске қосу үшін TIMER батырмасын қайта басыңыз. Тетік дисплейінде таймер бойынша қосылғаннан кейін кондиционердің жұмысының реттемелерін көрсетіледі. Қажет болғанда, оларды өзгертуге болады. Берілген уақыттан соң кондиционер берілген реттемелерімен автоматты түрде қосылады. Кондиционерді өшіру таймерін (TIMER OFF) реттемеуе Қашықтан

басқару тетігі қосулы кезде TIMER батырмасын басқанда кондиционерді өшіру таймері қосылып, дисплейде TIMER OFF индикаторы және таймер уақыты көрсетіледі. Уақыт белгілеу диапазоны 0,5 сағаттан (30 минут) 24 сағатқа дейін. Кондиционерді қосу таймерінің тиісті уақытын реттемегеннен кейін, «Жоғары/төмен» батырмаларын басыңыз. Бұл батырмаларды басқан сайын уақыт 0,5 сағатқа (30 минутқа) ұлғаяды немесе азаяды. Таймер мәні 10 сағатқа жеткен кезде, бұл батырмаларды басқан сайын уақыт 1 сағатқа ұлғаяды немесе азаяды. Кондиционерді өшіру таймерін белсендіру үшін TIMER батырмасын қайта басыңыз. Берілген уақыттан соң кондиционер автоматты түрде өшіріледі.

#### **6. iFAVOR («Сүйікті реттемелер») батырмасы**

Кондиционердің жұмысы кезінде бұл батырманы басу арқылы пайдаланушының алдын-ала орнатқан жұмыс реттемелері күшіне еніп, тетік дисплейінде iFAVOR индикаторы жарқылдайды. Батырманы қайта басқан кезде осы режим қосылғанға дейін берілген реттемелер қайтарылады. Жұмыстың пайдаланушылық реттемелерін беру үшін, алдымен талап етілетін параметрлердің мәндерін орнатып, iFAVOR батырмасын 3 секундтан артық ұстап тұру қажет. Пайдаланушылық режимнің параметрлерін жазу тетік дисплейінде iFAVOR индикаторының үш мәрте жарқылдауымен расталады.

#### **7. iFEEL («Атмосфера») батырмасы**

Батырманы басу кондиционердің өнімділігін қашықтан басқару тетігінің ішіне кіріктірілген температура хабаршысы бойынша реттеу режимін қосады. Тетік дисплейі ROOM индикаторымен бірге тетіктің орналасқан жерінде ауаның бөлме температурасының мәнін көрсетеді. Кондиционер өшірілген немесе батырма қайта басылған жағдайда, режим өшіріледі.

**8. HEALTH («Денсаулық») батырмасы** «Денсаулық» режимі қосылған кезде сплит-жүйе қоршаған орта температурасына қарай, автоматты түрде салқындату немесе жылыту режимінде жұмыс істеуді

бастап, бөлмежай ішінде пайдаланушы үшін қолайлы жағдайлар туғызады.

### **9. SLEEP («Ұйқы») батырмасы**

Түнгі жұмыс режимі батырмасы басылған кезде тетік дисплейінде SLEEP индикаторы жарқылдап, ал ішкі блоктың сыртқы панеліндегі дисплей өшіп қалады. Бұл режимде ішкі блок желдеткіші төмен жылдамдықпен айналып, ал кондиционерде қолданылатын температура келесідей түрде өзгереді.

### **10. iCLEAN («Тазарту») батырмасы**

Кондиционер өшірулі кезде батырманы басқанда, ішкі блокты тазарту режимі қосылып, тетік дисплейінде iCLEAN индикаторы мен CL символдары жарқылдап көрініп, ішкі блоктың сыртқы панеліндегі дисплейде CL символдары көрінеді. Тазарту блоктың буландырғышы мен ішкі қуыстарының бетіндегі ылғалды кетіру үшін қажет. Ылғалды кетіру бактериялардың пайда болып, өсуінің, сондай-ақ блок ішінде көгістің түзілуінің алдын алады. Тазарту режимінің ұзақтығы 35 минутқа созылады. Кондиционерді өшіргенде немесе батырманы қайта басқанда режимі айрылып қалады.

### **11. Anti-FUNGUS («Антикөгіс») батырмасы**

Қашықтан басқару тетігі мен кондиционер өшірулі кезде батырманы басу кондиционер өшірілгеннен кейін ішкі блокты автоматты үрлеу режимін қосып, тетік дисплейінде Anti-FUNGUS индикаторы жарқылдайды. Режимнің қосылғаны пәрмендердің қабылданғанын растайтын алғашқы бес сигналдан соң шығатын дыбыстық сигналдар сериясымен расталады. Бұл функция белсендірілгенде, кондиционер әр қосылған сайын ол айырылып қалғанға дейін, ішкі блоктың желдеткіші қосымша үш минут бойы төмен жылдамдықпен жұмыс істейді.

Бұл функция буландырғыштың көгіс тартуының алдын алуға, соңынан жағымсыз иістің таралуының алдын алуға бағытталады.

Функция орындалып жатырған кезде және толық аяқталғанға дейін кондиционерді қайта қоспаған жөн.

Кондиционерді қорек көзінен ажыратудан басқа жағдайларда кондиционерді ал-

дағы уақыттағы өшірулер кезінде режим әдепкідей жұмыс істейтін болады.

Басқару тетігі және кондиционер өшірулі болған кезде кондиционерді қорек көзінен айыру немесе батырманы қайта басу Anti-FUNGUS режимін өшіреді. Режимнің өшірілгені пәрмендердің қабылданғанын растайтын алғашқы бес сигналдан соң шығатын дыбыстық сигналдар сериясымен расталады.

### **12. DISPLAY («Дисплей») батырмасы**

Батырманы басқанда ішкі блоктың сыртқы панелінде дисплей жарықшасы өшіріліп, тетік дисплейінде DISPLAY индикаторы жарқылдайды, қайта басқан кезде ішкі блоктың сыртқы панеліндегі дисплей жарықшасы қосылады.

### **13. MODE («Жұмыс режимі») батырмасы**

Батырманы басқан сайын кондиционердің жұмыс режимі келесі ретпен өзгереді:

«Автоматты» / «Салқындату» / «Құрғату» / «Жылыту» / «Желдету». Тетік дисплейінде тиісті режимнің индикациясы жарқылдайды: AUTO («Автоматты»), COOL («Салқындату»), DRY («Құрғату»), HEAT («Жылыту»), FAN («Желдету»).

Автоматты режимде кондиционер бөлмежайдағы ауаның температурасына қарай салқындату немесе жылыту режимін автоматты түрде таңдап, пайдаланушы үшін қолайлы жағдайлар туғызады. Мақсаттық температура басқару тетігінің дисплейінде көрсетілмейді және оны өзгерту мүмкін емес.

Желдету режимінде кондиционер ішкі блоктың желдеткішін ғана қосады. Бұл режимде кондиционер бөлмежайдағы температураны қолдамайды. Мақсаттық температура басқару тетігінің дисплейінде көрсетілмейді және оны өзгерту мүмкін емес.

Назар аударыңыз! Кондиционер таза ауа ағынын келтірмейді!

### **14. °C/°F батырмасы**

Функция қолданылмайды.

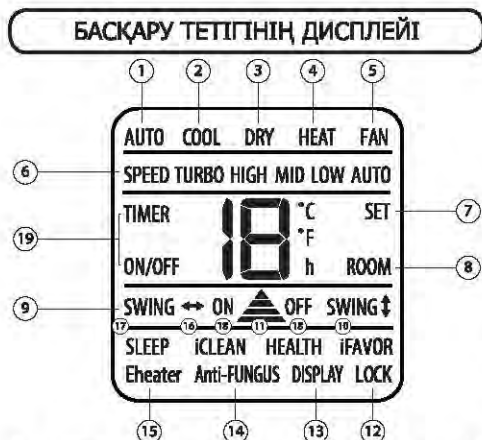
### **15. Мақсаттық температураны ұлғайту батырмасы**

Батырманы басқан сайын +16...+32°C диапазонында мақсаттық температура мәні 1°C-қа ұлғаяды. Мақсаттық темпе-

ратураның берілген мәні тетік дисплейінде және ішкі блоктың сыртқы панелінде көрсетіледі.

### 16. Мақсаттық температураны азайту батырмасы

Батырманы басқан сайын +16...+32°C диапазонында мақсаттық температура мәні 1°C-қа азаяды. Мақсаттық температураның берілген мәні тетік дисплейінде және ішкі блоктың сыртқы панелінде көрсетіледі.



1. AUTO – автоматты жұмыс режимінің индикаторы
2. COOL – салқындату жұмыс режимінің индикаторы
3. DRY – құрғату жұмыс режимінің индикаторы
4. HEAT – жылыту жұмыс режимінің индикаторы
5. FAN – желдету жұмыс режимінің индикаторы
6. SPEED (TURBO, HIGH, MID, LOW, AUTO) - желдеткіштің айналу жылдамдығының индикаторлары
7. SET – мақсаттық температура индикаторы
8. ROOM – бөлмежайдағы температура индикаторы
9. SWING -жалюзидің тербеліс индикаторы
10. IFAVOR – пайдаланушының дербес реттемелерінің қосылу индикаторы
11. HEALTH – «Денсаулық» режимінің индикаторы

12. LOCK – басқару тетігі пернелерін бұғаттағыштың қосылу индикаторы
13. DISPLAY – ішкі блоктың сыртқы панеліндегі дисплей жарықшасының қосылу индикаторы
14. Anti-FUNGUS – кондиционер өшірілгеннен кейін ішкі блокты автоматты үрлеу режимінің қосылу индикаторы
15. EHeater – пайдаланылмайды
16. iCLEAN – ішкі блоктың өздігінен тазару функциясының қосылу индикаторы
17. SLEEP – түнгі жұмыс режимінің қосылу индикаторы
18. ON/OFF – кондиционерді қосу/ өшіру индикаторлары
19. TIMER ON/OFF – кондиционерді қосу таймері/ өшіру таймері индикаторлары

### БАТАРЕЯЛАРДЫ ОРНАТУ ЖӘНЕ АУЫСТЫРУ

ҚБТ-ға қуат беру үшін AAA типті екі батарея пайдаланылады.

1. Қуат беру элементтері бөлімінің қапанын ысырыңыз және бөлімнің қабырғасында көрсетілген «+» және «-» символдарына сәйкес батареяларды салыңыз.
2. Батареяларды ауыстыру үшін де осы операцияны жасаңыз.

### Ескерту:

1. Ауыстыру кезінде ескі батареяларды немесе басқа типті батареяларды қолданбаңыз. Бұл ҚБТ-ның қалыпты жұмыс істеуінің бұзуына әкелуі мүмкін.
2. Егер Сіз ҚБТ-ны 1 айдан астам уақыт пайдаланбаңыз, одан батареяларды алып тастаңыз, себебі олар ағып кетуі және ҚБТ бүлдіруі мүмкін.
3. Аспапты күн сайын пайдаланған кездегі қуат беру элементтерінің қолданылу мерзімі 6 ай шамасын құрайды.
4. Қашықтан басқару командаларын қабылдаудың дыбыстық растауы болмаса немесе сигнал беру белгішесі жоғалып кетсе, батареяларды ауыстырыңыз.

### НАЗАР АУДАРЫҢЫЗ!

Аспапқа қызмет көрсетер алдында, оны электр желісінен ажыратыңыз.

#### ІШКІ БЛОКТЫҢ АЛДЫҒЫ ПАНЕЛІНЕ КҮТІМ ЖАСАУ

Аспапты мұқият күту және уақтылы тазалау оның қолданылу мерзімін ұзартады және электр энергиясын үнемдейді.

Тазалау кезінде төмендегідей ұсынымдарды ұстаныңыз:

- орнықты жерге тұрыңыз, әйтпесе құлап кетсеңіз, аспапты бұзып алуыңыз немесе өзіңізді жарақаттауыңыз мүмкін;
- алдыңғы панельді шешіп алу кезінде жарақат алып қалмау үшін, корпусың металл бөлшектеріне жақындамаңыз;
- аспаптың алдыңғы панелін және қашықтан басқару тетігін тазалау кезінде, ласты құрғақ майлықпен сүртіп алу мүмкін болмаған жағдайда, ылғал майлықты қолданыңыз.

#### Ескерту

1. Аспап пен ҚБТ-ны сумен жумаңыз!
2. Тазалау үшін құрамында спирті бар сұйықтықтарды, бензинді, майды немесе жылтыратқыш құралдарды қолданбаңыз.
3. Алдыңғы панельдің бетіне қатты қысым түсірмеңіз, бұл оның түсіп кетуіне әкелуі мүмкін.
4. Тазалау кезінде аспап корпусының бетін бүлдірмеу үшін абразивті тазалау құралдарын немесе металл қырғыштарды қолданбаңыз.
5. Су температурасы 45 °С-ден аспау керек. Бұл пластиктің майысуына немесе түсінің кетуіне әкелуі мүмкін.

### АУА СҮЗГІСІН ТАЗАЛАУ

1. Аспаптың алдыңғы панеліндегі қорғаныш торларын шешіп алыңыз. Ауа сүзгілерін шығарып алыңыз.
2. Сүзгіні шаңсорғыш арқылы тазалаңыз немесе сумен жуыңыз. Егер сүзгі қатты ластанған болса, оны жұмсақ жуғыш затты қолдану арқылы жылы сумен жуыңыз. Сүзгілерді мұқият кептіріңіз.
3. Сүзгілерді орнына орнатыңыз және қорғаныш торларын жабыңыз.

### ТЕХНИКАЛЫҚ ҚЫЗМЕТ КӨРСЕТУ

#### Маусымның аясында

Келесідей іс-әрекеттерді орындау керек:

- сплит-жүйені ұзақ уақытқа «ЖЕЛДЕТУ» режиміне қосыңыз;
- осыдан кейін аспапты желіден айырыңыз;
- ауа сүзгілерін тазартыңыз;
- ішкі және сыртқы блокты жұмсақ құрғақ майлықпен сүртіңіз;
- ҚБТ-дан батареяларды алып тастаңыз.

#### Маусымның басында

Келесідей іс-әрекеттерді орындау керек:

- қоршау орны мен ішкі және сыртқы блоктардағы ауа шығатын жер бұғатталмағандығына көз жеткізіңіз;
- сыртқы блокты тот пен коррозия баспағанына көз жеткізіңіз;
- ауа сүзгілерінің тазартылғандығына көз жеткізіңіз;
- аспапты желіг қосыңыз;
- ҚБТ-ға батареяларды орнатыңыз.

## 6. МҮМКІН БОЛАТЫН АҚАУЛЫҚТАР ЖӘНЕ ОЛАРДЫ ЖОЮ ӘДІСТЕРІ

1	Сплит-жүйе іске қосылмайды	<ul style="list-style-type: none"> <li>- Аша электрлік қуат беру розеткасына дұрыс тығылмаған</li> <li>- ҚБТ-дағы батареялардың қуаты таусылған</li> <li>- Қорғаныш іске қосылды</li> <li>- Электр желісі кернеуінің жеткіліксіздігі</li> </ul>
2	Ауа салқындамайды немесе жылынбайды	<ul style="list-style-type: none"> <li>- Қоршау және ауа шығу жерлері бұғатталған</li> <li>- Температура дұрыс дәлденбеген</li> <li>- Ауа сүзгісі ластанған</li> </ul>
3	Сплит-жүйесін басқарудағы іркілістер	Көп кедергілер кезінде (статикалық электрліктің тым жоғары деңгейі, электр қуат беру желісіндегі іркілістер) аспап үзіліспен жұмыс істеуі мүмкін. Бұл жағдайда кондиционерлеу жүйесін желіден ажыратыңыз және 2-3 секундтан кейін қайта қосыңыз
4	Бірден іске қосылмайды	Аспаптың жұмыс істеу кезінде режимді өзгерту 3 минуттан кейін іске қосылады
5	Жағымсыз иіс	Сплит-жүйенің жұмыс істеуі кезінде ол жағымсыз иістерді (мысалы жиһаз, темекі иісін) жұтып алып, ауамен бірге шығаруы мүмкін
6	Ағып тұрған судың шуылы	<ul style="list-style-type: none"> <li>- Кондиционерлеу жүйесіндегі хладагенттің айналымымен болған және бұл ақаулық болып саналмайды</li> <li>- Жылыту кезінде мұзданған суды еруінің дыбысы</li> </ul>
7	Жарылған тәрізді дыбыс	Дыбыс температураның өзгеруінің нәтижесінде алдыңғы панельдің кеңеюінен немесе қысылуынан болуы мүмкін
8	Шығу саңылауынан ылғал бүркіп тұр	Салқындату немесе кептіру режимінде салқын ауаның шығуынан орынжайдағы ауа өте салқын болса, ылғал орын алады
9	«ЖЫЛЫТУ» режимін іске қосқан кезде, ауа бірден шықпайды	Сплит-жүйе жылы ауаны шығаруға жеткілікті дәрежеде дайын емес. 2-5 минут күтуіңізді өтінеміз
10	Жылыту режимінде ауа шығару 5-10 минутқа тоқтап қалады	Аспап автоматты түрде мұзданған еріп жылынады, сыртында буланы пайда болады. Мұздан еріп жылынғаннан кейін, кондиционерлеу жүйесі автоматты түрде жұмысын жалғастырады
11	ҚБТ дұрыс жұмыс істемейді	<ul style="list-style-type: none"> <li>- Сигнал қабылдағышы мен ҚБТ арасында кедергі бар</li> <li>- Батареялардың қуаты таусылған</li> </ul>

## 7. СПЛИТ-ЖҮЙЕНІ ҚҰРУ

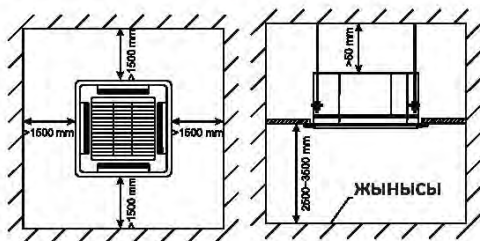
### НАЗАР АУДАРЫҢЫЗ!

- Жабдықты құрар алдында, берілген нұсқаулықпен егжей-тегжейлі танысу ұсынылады.
- Құрастыруға байланысты жұмыстарды Электр қондырғыларын құру қағидаларына (ЭҚҚК) сәйкес уәкілетті білікті қызметкер ғана орындау керек.
- Сплит-жүйе сенімді түрде жерге тұйықталған болу керек.
- Сплит-жүйені қосар алдында, құбырлар мен су құбырларының қосылыстарын мұқият тексеріңіз.
- Аспапты кір жуатын немесе жуынатын бөлмеге орнатуға тыйым салынады.
- Электр қуат беру көзінің ашасы аспап орнатылғаннан кейін қолжетімді болу керек.
- Сплит-жүйені құру кезінде жеткізу жиынтығына қосылмаған бөлшектер қажет болуы мүмкін. Мұндай бөлшектерді өз бетімен сатып алу керек.

### ІШКІ БЛОКТЫҢ ОРНАЛУСЫ

Ішкі блокты орнататын орынды таңдау кезінде келесідей талаптарды ескеру керек:

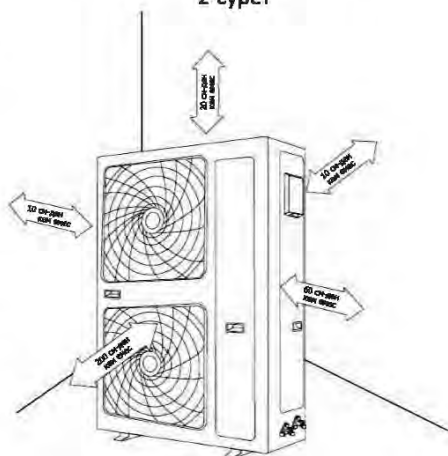
- Ішкі блокты пайдалану және кейінгі қызмет көрсету орнына орнату үшін жеткілікті дәрежеде еркін кеңістік қамтамасыз етілу керек (1-сур.).
- Ауа айналымына кедергі келтірмейтін жеткілікті дәрежеде еркін кеңістік қамтамасыз етілу керек, ал ішкі блокпен ауаны шығаратын жағынан кедергілер болмау керек (2-сур.).
- Ішкі блокты орналастыру үшін оның салмағын көтере алатын және дірілге төзімді орынды таңдау керек.
- Ішкі блокқа тікелей күн сәулесі жарығының және басқа да жылу көздерінің әсер етуін төмендету керек.
- Блокаралық коммуникацияларды төсеу мүмкіндігін қамтамасыз ету керек.



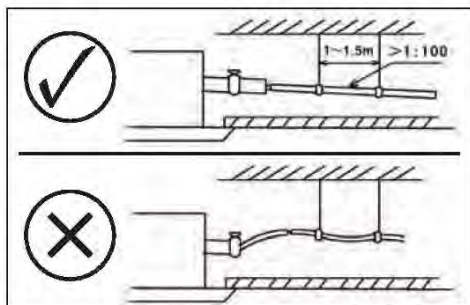
1-сурет



2-сурет

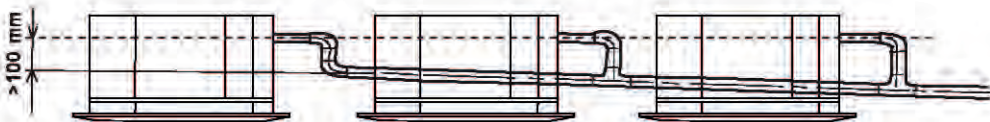


3-сурет



4-сурет





5-сурет

- Электрлік қуат беру желілеріне қосу мүмкіндігін қамтамасыз ету керек.
- Ішкі блок ылғалдылық деңгейі жоғары орынжайларға орнатылмау керек.
- Ішкі блок тек көлденең күйде орнатылу керек. Ішкі блок еңкіш төбеде орнатылса, онда блоктың көлденең орналасуына кепілдік беретін бекіткіш элемент орнатылу қажет.
- Дренаждық құбыр желісін төсеу кезінде биіктіктердің жеткілікті айырмашылығын қамтамасыз ету керек.
- Конденсатты кедергісіз бұру үшін құбырды белгіленген бұрыш (1/100-150) бойынша орнату керек. Дренаждың көтерілуін болдырмау қажет (4-сурет).
- Егер дренажды бірнеше ішкі блоктардан жалпы дренаждық құбыр желісіне бұрса, онда оған әрбір келесі қосу алдыңғысынан 100 мм-ге төмен орындалу керек (5-сурет).
- Пайдаланылмайтын дренаждық саңылаулар жабулы болу керек.
- Дренаждық құбыр желісінің бетінде конденсаттың пайда болуының алдын

алу үшін, дренаждық құбыр желісін жылу оқшаулағышпен құрастыру ұсынылады.

- Дірілдің таралуына жол бермеу үшін ауа өткізгіштерді ішкі блоктардың арналық модельдеріне қосуды иілгіш ендірмелерді пайдалана отырып орындау керек.

### Ескертпе

Мейрамханаларда, ас үйлерде және басқа да қоғамдық тамақтану орындарында азық-түліктерді дайындау кезінде ауаға түсетін заттар ішкі блоктың жылу алмастырғышында және оның басқа да элементтерінде тұрып қалуы мүмкін, бұл жүйенің жалпы өндірімділігінің төмендеуінің немесе оның сынуының себебі болып табылады. Соңдықтан ішкі блокқа лаптаушы көздерден шыққан ауаның кіруінің алдын алуға арналған шараларды қолдану керек. Мысалы, жергілікті сорғы шатырын орнату.

## СЫРТҚЫ БЛОКТЫҢ ОРНАЛАСУЫ

Сыртқы блоктың орналасуы оның жұмыс істеуіне тікелей әсер етеді. Сыртқы блок мейлінше тиімдірек жұмыс істеу үшін, орнату орнын таңдау кезінде келесідей талаптарды сақтау қажет:

- Жылу көзінен және тез жанатын газ бен түгіннен алыста.
- Жаңбыр мен қар және тікелей күн сәулесінен қорғалған, жақсы желдетілетін орында.
- Дұрыс құрастырылған блок айналаға шуылмен және дренаждық құбырдан ағатын судың дыбысымен кедергі келтірмейді.
- Сыртқы блокқа одан әрі қызмет көрсетуді

жеңілдету үшін оны қолжетімді жерге орнатады.

- Сыртқы блок шуылдың немесе дірілдің көбеюіне әкеп соқпайтын мықты және берік негізге құрастырылады.
- Салқындатудың жоғары тиімділігіне қол жеткізу үшін, аспаптың алдыңғы, артқы, сол және оң жағы ашық алаңда тұрғандығына көз жеткізіңіз.

Орнату орнын таңдағаннан кейін, желдетуге және дұрыс қызмет көрсетуге қолжетімді арақашықтықты қамтамасыз ету үшін сыртқы блок 3-суретке сәйкес орнатылу керек.

Екі блокты электр сымы және екі мыс түтікшелері жалғайды. Қабырға арқылы дренаждық құбыр шығарылады. Барлық коммуникациялар дұрыс тандалу, қосылу, салыну және бекітілу керек.

### МЫС ТҮТІКШЕЛЕРІН ЖАЛҒАУ

1. Тоңазытқыш техникаға арналған арнайы құбырларды пайдаланыңыз. Ластанған құбырларды (ылғалды және шаң басқан) пайдалануға жол берілмейді.
2. Құбырлар дәнекерлеу арқылы жалғанады.
3. Құбырлардың стандарттық ұзындығы 5 м-ді құрайды. Егер блоктар арасындағы арақашықтық 5 м-ден асса, үлкен диаметрлі құбырларды пайдалану керек. Құбырлардың диаметрі мен ұзындығы туралы мәліметтер 1-кестеде көрсетілген. Осы шектерден астаңыз, өйтпеген жағдайда компрессордың істен шығуы орын алуы мүмкін. Құбырды барынша аз мөлшерде иіп төсеуге тырысыңыз және құбырларды төсеу үшін, әрқашан ең қысқа жолмен жүріңіз, себебі құбыр желісінің ұзындығын және иілімдердің санын арттыру аспаптың өндірімділігін төмендетеді және энергияны тұтынуды арттырады.
4. Құбыр кескіштердің көмегімен құбыр тілімдерін кесіп алыңыз және кесілген жерлерді жазып және тегістей отырып, арнайы құралмен қылаулары бар жиектерді өңдеңіз. Қылауларды кетіру үшін қарапайым ара мен егеуді пайдаланбаңыз – құбырдың ішінде міндетті түрде жоңқалары қалады, олар жүйенің ішіне кіріп, компрессорды тез бұзады.
5. Құбырдың бір жерін 3 реттен артық июге жол берілмейді (бұл кішкене жа-

рықтардың пайда болуына әкелуі мүмкін). Құбырды ию үшін құбыр игішті қолданыңыз.

6. Дайындалған құбырға жылу оқшаулағыш түтікшені кигізіңіз. Бұл ретте толық жылу оқшаулау болуы және қабырға ішінен өтуі керек. Жылу оқшаулағыштар тіліктерінің жіктерін жиектерінің берік жымдасуына қол жеткізе отырып, металдандырылған скотчпен жапсырыңыз. Жылу оқшаулау сапасы маңызды, себебі құбырлардың жылытылмаған жерлерінде конденсат қалыптасады, ол мұзданған ағып түскен іздер жасап, қабырғаны бүлдіре отырып, қабырға ішінде ағуы мүмкін.
7. Жылу оқшаулағыш орнатылған мыс құбырларын қабырғадағы саңылау арқылы өткізу керек. Мұның алдында құбырдың ішіне шаң кірмеу үшін, қабырғаға енгізілетін жиектерін мұқият бітеп орау керек (құбырларды кескеннен кейін, оларды екі жағынан тығындауға және сол тығындарды құбырларды қосқанға дейін қалдыруға кеңес береміз). Бұл өте маңызды сәт, себебі шаң компрессорды тез істен шығарады.

### ЭЛЕКТР СЫМДАРЫН ҚОСУ

1. Ішкі және сыртқы блокта астында кабельді қосуға арналған жалғағыштары бар алынбалы пластина орналасады.
2. Сымның ұшын оқшаулағыштан тазартыңыз және қысқыштармен қыса отырып, ашық талшығына клемма орнатыңыз. Дайындалған кабельді сызбаға сәйкес қосыңыз (6-сурет).

#### 1-кесте

Модель \ Параметрлер	Құбырлар диаметрі (мм)		Құбырлардың ең жоғары ұзындығы (м)	Биіктігі (м)	Ең көп бұрылу саны
	Сұйықтық	Газ			
СТ-66С60	9.52	19.05	50	30	10
СТ-66С24	9.52	15.88	20	15	10
СТ-66С18	6.35	12.70	20	15	10
СТ-66С12	6.35	12.70	15	10	10

## ДРЕНАЖ

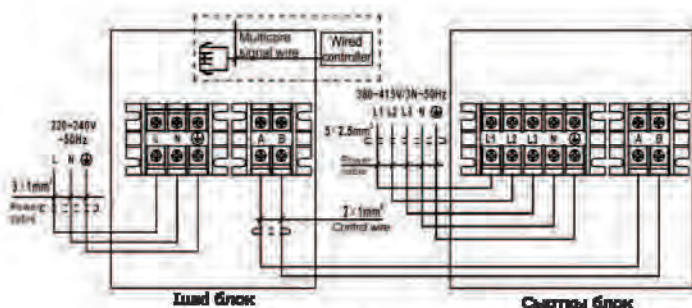
1. Дренаждық түтікшені ішкі блоктағы сәйкес шықпаға қосыңыз және қабырға арқылы сыртқа шығарыңыз. Түтікшенің ұзындығын қабырғадан 60-80 см қашықтықта бітетіндей етіп есептеңіз. Дренаж салу кезінде көше жағына 1 м ұзындыққа 1 см-ден кем емес көлбеулікті сақтау қажет.
2. Салбырамау үшін түтікшені әрбір метр сайын бекітіп отыру керек. Өйтпеген жағдайда жиналып қалған конденсат еденіңізге немесе жиһазыңызға ағуы мүмкін. Түтікшені қабырғадағы саңылау арқылы сыртқа шығару кезінде тығынмен жаба тұруды ұсынамыз.

## ЖЫЛУМЕН ОҚШАУЛАУ ЖӘНЕ БІТЕУ

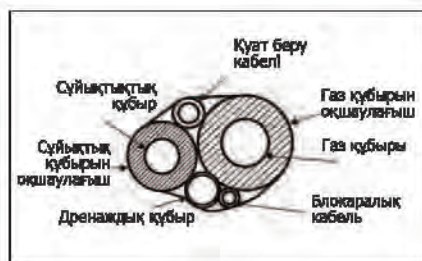
Құбыр желісі мен дренаждық құбырды бүлдірметіндей етіп, мыс түтікшелерді, электр сымдарын және дренаждық түтікшені металдандырылған скотчпен бірыңғай мұқият ораныз (7-сурет).

Орап байлау сыртқы блоктың төмен жағынан ішкі блокқа қарай басталуы керек. Егер ішкі блок сыртқы блоктан төмен орналасса, судың үйге ағуының алдын алу үшін, дренаждық түтікшені қабырғаның сыртқы жағынан қалған түтікшелерден бөлек салыңыз.

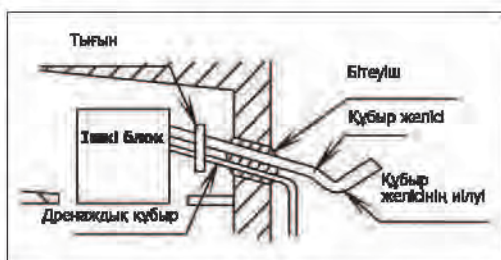
Түтікшені қабырғаға бірнеше жерден бекітіңіз. Қаласаңыз, барлық түтікшелерді қабырға ішіне тығып жіберуге – қабырғада түтікшелерді салатын жолды қашап, оның ішіне түтікшелерді салып, содан соң оны бітеп тастауға болады. Құбырлар сыртқы блокқа 20:1 көлбеулікпен салынуы керек. Жаңбыр суының немесе басқа бөгде заттардың орынжайға немесе сплит-жүйеге кіруіне жол бермеу үшін, құбырлар мен электр кабелін орнатқаннан кейін, қабырғадағы саңылауды мастикамен, герметикпен немесе бітеуішпен бітеу керек. Егер сыртқы блок ішкі блоктан жоғары болса, түтікшенің төменгі нүктесі қабырғадағы саңылаудан төмен болу үшін, құбыр иілуі керек. Бұл жаңбыр суының құбыр



6-сурет



7-сурет



8-сурет

желісінің бойымен орынжайдың немесе сплит-жүйенің ішіне кіруінің алдын алады (8-сурет).

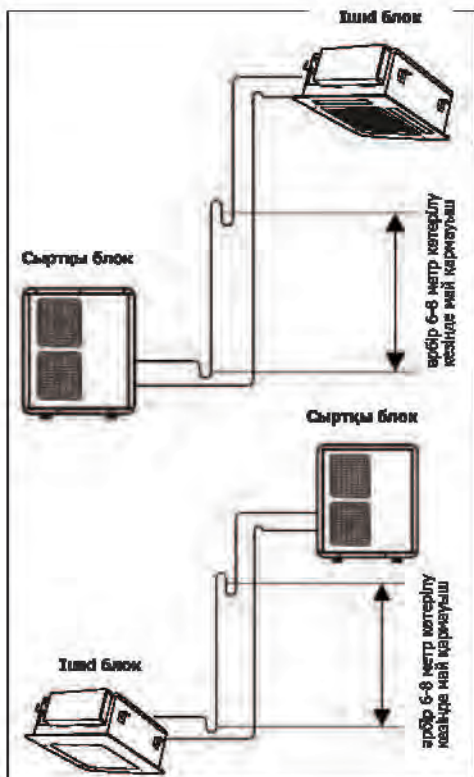
### БЛОКТАРДЫ БАЙЛАНЫСТЫРУ

Егер блоктарды орнатудағы биіктік ауытқуы 5 метрден кем болса, газ құбырының түбінде майды (май қармауышы) ұстап қалуға арналған күрмек жасау керек.

Егер блоктарды орнатудағы биіктік ауытқуы 5 метрден артық болса, әрбір 5 метрде газ құбырының астында майды (май қармауышы) ұстап қалуға арналған күрмек және құбыр желісінің жоғарғы нүктесінде қысқа күрмек (сұйықтықтық сақина) жасау керек 9-сурет.

Егер сыртқы және ішкі блок бір деңгейде және құбыр желісінің ұзындығы 10 метрден кем болса, майды ұстап қалуға (май қармауышы) арналған күрмек пен қысқа күрмекті (сұйықтықтық сақина) жасау қажет емес.

Егер сыртқы және ішкі блок бір деңгейде және құбыр желісінің ұзындығы 10 метрден артық болса, онда әрбір 10 метр сайын майды ұстап қалуға (май қармауышы) арналған күрмек жасау керек.



9-сурет

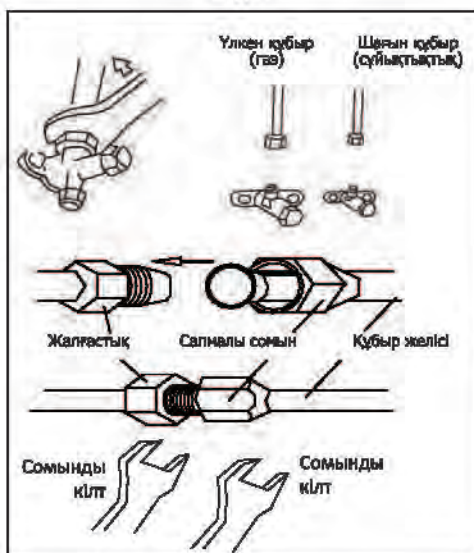
### ТҮТІКШЕЛЕРДІ ҚОСУ

Алдымен түтікшелерді ішкі блокқа қосыңыз. Онда порттардан сомынды бұраңыз. Сомындардың босауына қарай быжыл естіледі. Азот солай шығады. Бұл қалыпты – іші тотықпау үшін, азотпен зауытта толтырылған. Быжыл аяқталғаннан кейін, тығынды суырып алып, сомынды алып тастаңыз, оны түтікшеге кигізіңіз, содан соң түтікшелерді икемдеуге кірісіңіз.

#### Икемдеу

Алдымен тығындарды алып тастап, жиектерін тексеріңіз. Олар тегіс, дөңгелек, қылауларсыз болу керек. Егер кесу кезінде қима дөңгелек болмаса, калибраторды қолданыңыз. Оны құбырға салыңыз, қиманы түзей отырып айналдырыңыз.

Түтікшелер жиегінің 5 см мұқият тегістенізі, содан соң тұйық жүйе жасай отырып, блоктардың кіріс/шығыс жерлерін қосуға



10-сурет

болатындай етіп, жиектерді икемдеңіз. Бұл бөлікті дұрыс орындау өте маңызды, себебі фреон айналымының жүйесі бітеу болу керек. Сонда ғана кондиционерге фреонды толтырып құю жақын уақытта қажет болмайды.

Икемдеу кезінде мыс қалдықтары ішке түспей, сыртқа төгілу үшін, құбырды саңылауымен төмен қарай ұстап тұрыңыз. Сыртқа 2 мм шығара отырып, түтікшені ұстағыштан қысыңыз. Түтікшені қысыңыз, икемдеу конусын қойыңыз, күш түсіре отырып айналдырыңыз. Конус ары қарай жүрмеген кезде, икемдеу аяқталады. Осы әрекетті басқа жағынан, содан соң басқа түтікшеге қайталаңыз.

Егер сіз бұрын құбырларды икемдеп көрмеसेңіз, керексіз қалдықтармен жаттығып көріңіз. Жиегі тегіс болып шығу керек.

### **Блоктармен байланыстыру**

Икемделген құбыр жиегін сәйкес шықпамен жалғаңыз, сомынды бұраңыз. Қосымша аралықтарды, герметиктерді және с.с. пайдалануға тыйым салынады. Қосымша құралдарсыз бітеулікті қамтамасыз ету үшін, жоғары сапалы мыстан жасалған түтікшелерді пайдаланыңыз.

Қаттырақ күш салыңыз (2-кестені қараңыз).

### **2-кесте**

Құбырдың өлшемі (мм)	Айналу моменті (Н. м)
ф 6.35 (1/4")	15~19
ф 9.52 (3/8")	35~40
ф 12.70 (1/2")	50~60
ф 15.88 (5/8")	62~76
ф 19.05 (3/4")	98~120

Тек осы жағдайда мыс жалпаяды, жалғастықты қысады, жалғау іс жүзінде біртұтас және бітеу болады. Әрқашан дұрыс айналу моментіне орнатылған торсионды кілтті қолданыңыз және әрқашан ішкі блоктың қысымтығынын сомынды кілтпен ұстап тұрыңыз (10-сурет).

Осыған ұқсас тәсілде құбыр желісін сыртқы блокқа қосыңыз.

Құбырларды қосуды аяқтағаннан кейін, жалғанулардың бітеулігіне толық сынақ жүргізіңіз.

## ВАКУУМДАУ

### **НАЗАР АУДАРЫҢЫЗ!**

Салқындату жүйесіндегі ылғалды ауа компрессордың жұмыс істеуінде ақаулықтар туғызуы мүмкін.

Аспапты құру кезінде орынжайдан немесе сырттан кіретін ылғалды ауа мыс түтіктерді толтырып тастайды. Нәтижесінде компрессор көп жүктемемен жұмыс істейді, бұл қызып кетуге әкеледі.

Ылғалдың болуы жүйенің дұрыс жұмыс істеуіне де теріс әсер етеді. Себебі сплит-жүйеге толтырылған фреонның құрамында элементтерді ішінен майлауға арналған азғантай майдың мөлшері бар. Бұл май ылғал тартқыш, бірақ суды сіңіріп алған жағдайда, іштен майлау тиімділігі төмен болады, бұл уақытынан бұрын тозуға әкеледі.

Жүйенің ішінен ауаны шығару вакуумдық сору арқылы жүзеге асырылады.

Сондай-ақ сізге жоғары қысымды құбыр, екі манометр тобы: жоғары қысым және төмен қысым манометрі қажет болады (11-сурет).

Басқару шұраларындағы қысымтығындарды ашпай, бөліп таратқышы бар кірісіне вакуумдық сорғыдан шығатын құбыршекті қосыңыз. Сорғы 15-30 минут жұмыс істеу керек. Осы уақыттың ішінде барлық ауа, бу, азот қалдықтары тартып алынады. Содан соң сорғыны айырыңыз, сорғы шұрасын жабыңыз, бірақ ажыратпаңыз, тағы да 15-20 минутқа қалдыра тұрыңыз. Осы уақыттың барлығында манометрлердің көрсеткіштерін бақылау керек. Егер жүйе саңылаусыз, қысымда өзгеріс жоқ болса, манометрлердің тілдері тұрып қалады. Егер манометр тілдері өзінің бағытын өзгертсе, бір жерде саңылау бар және оны жою керек. Оны сабынды көпіршіктің көмегімен табуға

және қосылысты қысуға болады (көбінесе саңылау мыс түтікшелердің блоктың шығысына қосылған жерінде болады).

Егер барлығы қалыпты болса, сорғының құбыршегін айырмай, төменде орналасқан қысымтығынды толығымен ашыңыз. Жүйе ішінде дыбыс естіледі – фреон жүйені толтырып тастайды. Енді тезірек вакуумдық сорғының құбыршегін ағытып алыңыз – қысымтығыннан мұздың фреонның аздаған мөлшері атып шығу мүмкін (қолыңыз үдіп кетпеу үшін, операцияны қолғаппен орындаңыз). Енді жоғарыдағы қысымтығынды (жіңішкерек түтікше қосылған жердегі) толықтай бұрап ағытып алыңыз.

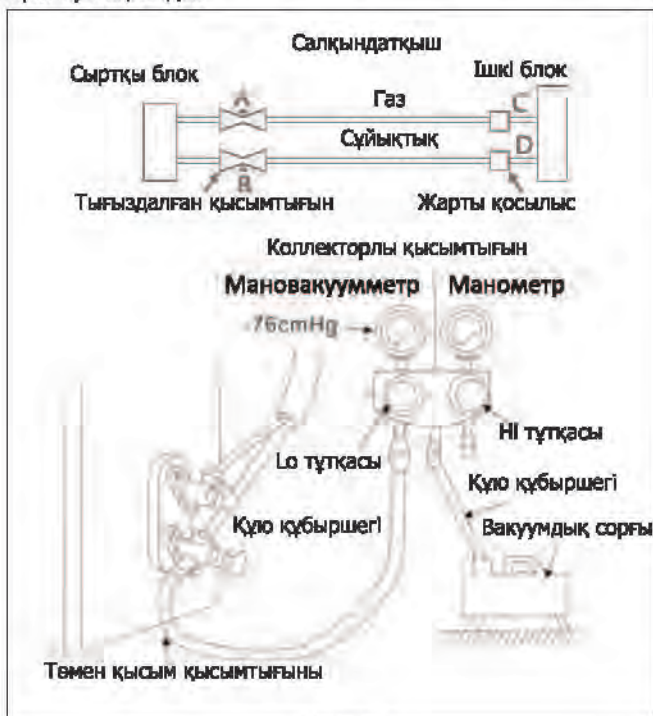
Сплит-жүйені орнату аяқталды.

### САЛҚЫНДАТҚЫШ АГЕНТТІ ТОЛТЫРА ҚҰЮ

Егер құбыр желісінің ұзындығы 5 метрден артық болса, онда жүйеге 3-кестеге сәйкес салқындатқыш агентті толтыра құю керек.

#### 3-кесте

Газ	Сұйықтық	Қосымша салқындатқыш агент
φ 9.52x0.75 мм	φ 6.35x0.75 мм	0.02 кг/м
φ 12.70x1,00 мм	φ 6.35x0.75 мм	0.02 кг/м
φ 15.88x1,00 мм	φ 9.52x0.75 мм	0.03 кг/м
φ 19.05x1,00 мм	φ 9.52x0.75 мм	0.03 кг/м



11-сурет

## 8. АҚАУЛЫҚТАР КОДТАРЫ

Ақаулықтар туындаған кезде, CENTEK сплит-жүйесінің өздігінен диагностикалау жүйесі келесі кодты көрсетеді. Сіз кодтың түсіндірмесін төмендегі кестеден қарай аласыз.

Қателік коды	Қателік кодын анықтау	Иә / жоқ	Мәселе, ықтимал себептер
E0	Салқындатқыш агенттің жетілдіксіздігі	Жоқ	Компрессордың ішкі қорғанышы: – Жүйеде салқындатқыш агент жетіспейді – 4-жүрісті қысымтығынның реверсивтік іркілісі
E1	Орынжай ішіндегі температура хабаршысының жұмысы бұзылған (TA)	Иә	– Хабаршының бұзылуы – Хабаршының жалғанған жерінде ақау бар
E2	Ертіу температурасы хабаршысының жұмысы бұзылған (TW)	Иә	– Хабаршының бұзылуы – Хабаршының жалғанған жерінде ақау бар
E3	Шарғының ішкі хабаршысының жұмысы бұзылған (TE)	Иә	– Хабаршының бұзылуы – Хабаршының жалғанған жерінде ақау бар
E4	Дренаждық жүйенің істен шығуы	Иә	– Су сорғысының бұзылуы – Су деңгейі хабаршысының бұзылуы – Су деңгейінің релеі бұғатталған
E5	Сым- өткізгіш бақылағышы байланысының іркілісі	Иә	– Байланыс сымдарының дұрыс қосылмауы – Байланыс сымдарының жалғанған жерінде ақау бар
E6	Сыртқы блок қорғанышы (фазалардың реттілігі)	Жоқ	– Күштік кабель фазасының болмауы – Қуат беру кабелі фазаларының реттілігінің қателігі
E7	Сыртқы конденсатор температурасы хабаршысының жұмысы бұзылған (TL)	Иә	– Хабаршының бұзылуы – Хабаршының жалғанған жерінде ақау бар
E8	Айдау температурасы хабаршысының жұмысы бұзылған (TR)	Иә	– Хабаршының бұзылуы – Хабаршының жалғанған жерінде ақау бар
E9	Төмен қысымнан қорғау	Иә	– Жүйедегі салқындатқыш агенттің өте төмен қысымы
EA	Сыртқы блоктың қорғанышы (айдау температурасы өте жоғары)	Жоқ	– Сыртқы блоктың қызып кетуінің салдарынан сыртқы қорғаныш құрылғысының әрекет етуі
F1	Ішкі және сыртқы блоктар арасындағы байланыстың іркілісі	Иә	– Байланыс сымдарының үзілуі – Байланыс сымдарының нашар жалғануы
F2	Пайдаланылған газдың қызып кетуінен қорғау	Иә	– Жүйе бұғатталған немесе сыртқы желдеткіштің ақаулығы
F3	Сыртқы желдеткіштің жұмысы бұзылған	Иә	– Сыртқы қозғалтқыштың жалғанған жерінде ақау бар – Моторы сынған
F4	Ішкі желдеткіштің жұмысы бұзылған	Иә	– Сыртқы қозғалтқыштың жалғанған жерінде ақау бар – Моторы сынған
F5	Сыртқы ауа температурасы хабаршысының жұмысы бұзылған	Иә	– Хабаршының бұзылуы – Хабаршының жалғанған жерінде ақау бар
F6	Компрессор тогы бойынша аса жүктелуден қорғау	Жоқ	– Компрессор бұғатталған – Төмен кернеу
F7	Жұмыс істеу режимін таңдау ауыстырғышы істен шыққан	Иә	– Айырып-қосқыштың қате позициясы
FB	Ішкі қуат беру қорғанышы	Иә	– Желі кернеуі жұмыс кернеуіне сәйкес келмейді
F9	Жоғары қысымнан қорғау	Иә	– Конденсатор бұғатталған – Сыртқы желдеткіштің қалыпты жұмыс жасамауы – Жүйенің құбыры бұғатталған

## 9. ТЕХНИКАЛЫҚ СИПАТТАМАЛАР

Көрсеткіш	Өлш. бірл.	Режим/ блок	СТ-66С12	СТ-66С18	СТ-66С24	СТ-66С60
Өндіріңділігі	Вт	Салқындату Жылыту	3620 3960	5300 5800	7200 8100	17600 18500
Энергиялық тиімділігі	EER COP	Салқындату Жылыту	3.03 3.32	3.10 3.41	3.11 3.33	3.08 3.20
Номиналды тұтыну қуаты	Вт	Салқындату Жылыту	1160 1190	1700 1700	2320 2500	5710 5780
Номиналды тұтыну тогы	А	Салқындату Жылыту	5.32 5.60	7.80 7.73	10.55 11.59	10.42 10.36
Электрлік қуат беру кернеуі	В/Гц/ф	Ішкі Сыртқы	220-240/50/1	220-240/50/1	220-240/50/1	220-240/50/1 380-415/50/3
Шуыл деңгейі	дБ	Ішкі Сыртқы	32 53	32 55	36 57	41 60
Ауа шығыны	м <sup>3</sup> /ч		750/650/580	800/730/660	1300/1040/910	1800/1440/1260
Компрессор			GREE	HIGHLY	HIGHLY	HIGHLY
Салқындатқыш агент			R410A	R410A	R410A	R410A
Салқындатқыш агент құю (г)			750	1250	1750	3000
Габариттік өлшемдері	мм (ШxБxГ)	Ішкі Сыртқы	570x570x260 (блок) 650x650x55 (панель) 730x545x285	570x570x260 (блок) 650x650x55 (панель) 800x545x315	835x835x250 (блок) 950x950x55 (панель) 825x655x310	835x835x290 (блок) 950x950x55 (панель) 940x1325x370
Салмағы	кг	Ішкі Сыртқы	17 (блок) 3 (панель) 32	18 (блок) 3 (панель) 42	24 (блок) 5 (панель) 50	26,5 (блок) 5 (панель) 102
Энергиялық тиімділік класы			B			
Жұмыс ауқымы: салқындату/жылыту			-15~49/-15~24			

## 10. ҚОРШАҒАН ОРТАНЫ ҚОРҒАУ, АСПАПТЫ ЖОЮ

### ҚОРШАҒАН ОРТАНЫ ҚОРҒАУ

Қаптама да, аспаптың өзі де қайтадан пайдалануға болатын материалдан жасалған. Мүмкіндігінше, оларды жою кезінде қайтадан пайдаланылатын материалдарға арналған контейнерге тастаңыз.

### АСПАПТЫ ЖОЮ

Аспаптың қолданылу мерзімі аяқталғаннан кейін, оны қарапайым тұрмыстық қалдықтан бөлек жоюға болады. Оны электрондық аспаптар мен электр аспап-

тарын қайта өңдеуге қабылдайтын арнайы бөлімге тапсыруға болады. Аталған аспаптың қолданылу мерзімі аяқталғаннан кейін, оны қайта өңдеуге тапсырған соң, материалдар өздерінің жіктелуіне байланысты қайта өңделеді. Электрондық аспаптар мен электр аспаптарын қайта өңдеуге қабылдайтын бөлімнің тізімін мемлекеттік биліктің муниципалдық органдарынан ала аласыз.



## 11. СЕРТИФИКАТТАУ ТУРАЛЫ АҚПАРАТ, КЕПІЛДІКТІК

Тауар «Тұтынушылардың құқықтарын қорғау» заңына сәйкес сертификатталған. Бұл аспап Ресей Федерациясындағы электр аспаптарына қолданылатын ресми ұлттық қауіпсіздік стандарттарына сәйкес келеді.

Ресей Федерациясының «Тұтынушылардың құқықтарын қорғау» заңының 5-бабы, 2-тарауына сай осы бұйымның Шығарушының бекіткен қолданылу мерзімі тұтынушыға сатылған күннен бастап 10 жылды құрайды. Бұл ретте тұтынушы бұйымды осы пайдалану жөніндегі нұсқаулыққа және қолданылатын техникалық стандарттарға сәйкес қатаң пайдалану керек. Бұйымның шығарылған күні сериялық нөмірде көрсетілген (2 және 3 белгілер – шығарылған жылы, 4 және 5 белгілер –

айы). Сериялық номер аспаптың корпусында орналасқан. Қолданылу мерзімі аяқталғаннан кейін, аспапты одан әрі пайдалануға байланысты ұсыныстар алу үшін, жақын жердегі авторландырылған сервистік орталыққа жүгініңіз. Кепілдіктік және кепілдіктен кейінгі қызмет көрсетуді Краснодар қ., «Ларина-Сервис» ЖШҚ-ның. Тел: +7 (861) 991-05-42. бас сервистік орталығы жүзеге асырады.

Сіздің қалаңызда сервистік орталықтың бар екендігін көрсетілген телефон немесе [www.centek.ru](http://www.centek.ru) сайты арқылы біле аласыз. Өнімнің 07.03.2018 г. жылғы № TC RU C-CN.AY05.B.05208 сәйкес сертификаты бар.



Тауар сертификатталған және еуропалық пен ресейлік

## 12. ШЫҒАРУШЫ, ИМПОРТТАУШЫ ТУРАЛЫ АҚПАРАТ

**РФ аумағындағы импорттаушы:** «Ларина-Электроникс» ЖШҚ.

**Мекенжайы:** Ресей, 350080, Краснодар қ., Демус к-сі, 14. Тел.: +7 (861) 2-600-900.

# CENTEK® Air

## Гарантийный талон № \_\_\_\_\_ кепілдік талоны

**Талон действителен при наличии всех штампов и отметок  
Талон барлық мертаңбалар мен белгілер болғанда ғана жарамды**

**Внимание!** Пожалуйста, потребуйте от продавца полностью заполнить гарантийный талон и отрывные талоны.

**Ескерту!** Сатушыдан кепілдік талоны мен үзік талонды толық толтыруын талап етуіңізді өтінеміз.

**Заполняется фирмой-продавцом / Сатушы фирма толтырады**

Изделие / Бұйым	
Модель / Үлгісі	
Серийный номер / Сериялық нөмірі	см. шильдик на внутреннем блоке кондиционера / кондиционердің ішкі блогындағы налді қараңыз
Дата продажи / Сатылған күні	
Фирма-продавец / Сатушы фирма	

**Юридический адрес фирмы-продавца / Сатушы фирманың заңды мекенжайы**


**ФИО и телефон покупателя / Сатып алушының ТАӘ және телефоны**


**Подпись продавца / Сатушының қолы**

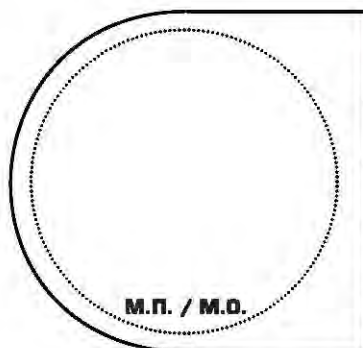
--

**Печать продающей организации / Сатушы ұйымның мөрі**

--

# CENTEK<sup>®</sup> *air*

Данные отрывные купоны заполняются представителем фирмы-продавца  
Берілген үзік талондарды сатушы фирманың өкілі толтырады



**КУПОН № 3**

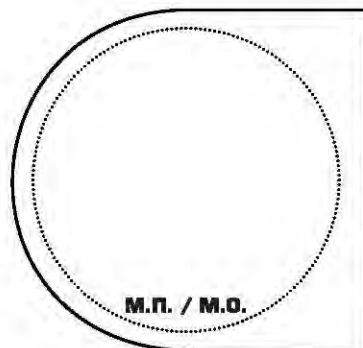
ИЗДЕЛИЕ / БҰЙЫМ

МОДЕЛЬ / ҮЛГІ

СЕРИЙНЫЙ НОМЕР /  
СЕРИЯЛЫҚ НӨМІРІ

ДАТА ПРОДАЖИ /  
САТЫЛҒАН КҮНІ

ФИРМА-ПРОДАВЕЦ /  
САТУШЫ ФИРМА



**КУПОН № 2**

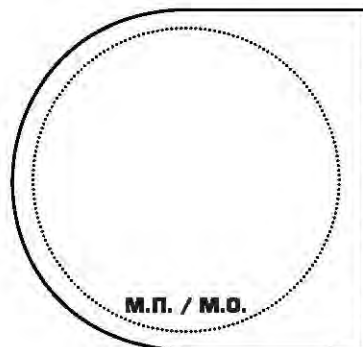
ИЗДЕЛИЕ / БҰЙЫМ

МОДЕЛЬ / ҮЛГІ

СЕРИЙНЫЙ НОМЕР /  
СЕРИЯЛЫҚ НӨМІРІ

ДАТА ПРОДАЖИ /  
САТЫЛҒАН КҮНІ

ФИРМА-ПРОДАВЕЦ /  
САТУШЫ ФИРМА



**КУПОН № 1**

ИЗДЕЛИЕ / БҰЙЫМ

МОДЕЛЬ / ҮЛГІ

СЕРИЙНЫЙ НОМЕР /  
СЕРИЯЛЫҚ НӨМІРІ

ДАТА ПРОДАЖИ /  
САТЫЛҒАН КҮНІ

ФИРМА-ПРОДАВЕЦ /  
САТУШЫ ФИРМА

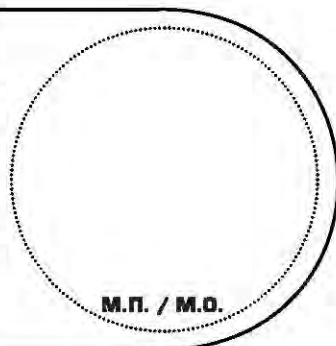
# CENTEK<sup>®</sup> *air*

Данные отрывные купоны заполняются представителем сервисного центра, проводящего ремонт изделия. После проведения ремонта данный гарантийный талон (за исключением заполненного отрывного купона) должен быть возвращен Владельцу.

Берілген үзік талондарды бұйымға жөндеу жүргізетін сервистік орталықтың өкілі толтырады. Жөндеу жүргізігеннен кейін, берілген кепілдік талонын Иесіне қайтару керек (толтырылған үзік купонынан басқа)

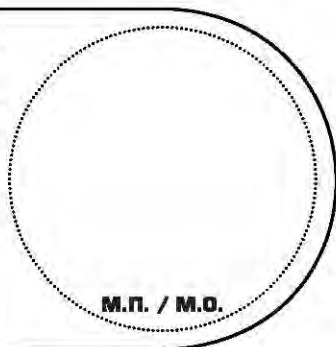
## КУПОН № 3

МОДЕЛЬ / БҮЙЫМ	
СЕРИЙНЫЙ НОМЕР / СЕРИАЛЫҚ НӨМІРІ	
ДАТА ПОСТУПЛЕНИЯ В РЕМОНТ / ЖӨНДЕУГЕ ТҮСКЕН КҮНІ	
ДАТА ВЫДАЧИ / БЕРІЛГЕН КҮНІ	
ВИД РЕМОНТА / ЖӨНДЕУ ТҮРІ	



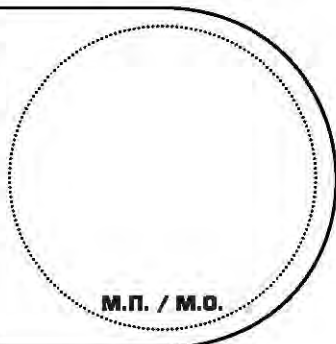
## КУПОН № 2

МОДЕЛЬ / БҮЙЫМ	
СЕРИЙНЫЙ НОМЕР / СЕРИАЛЫҚ НӨМІРІ	
ДАТА ПОСТУПЛЕНИЯ В РЕМОНТ / ЖӨНДЕУГЕ ТҮСКЕН КҮНІ	
ДАТА ВЫДАЧИ / БЕРІЛГЕН КҮНІ	
ВИД РЕМОНТА / ЖӨНДЕУ ТҮРІ	



## КУПОН № 1

МОДЕЛЬ / БҮЙЫМ	
СЕРИЙНЫЙ НОМЕР / СЕРИАЛЫҚ НӨМІРІ	
ДАТА ПОСТУПЛЕНИЯ В РЕМОНТ / ЖӨНДЕУГЕ ТҮСКЕН КҮНІ	
ДАТА ВЫДАЧИ / БЕРІЛГЕН КҮНІ	
ВИД РЕМОНТА / ЖӨНДЕУ ТҮРІ	



Срок гарантии на все приборы составляет 36 месяцев с даты реализации конечному потребителю. Данным гарантийным талоном производитель подтверждает исправность данного прибора и берет на себя обязательство по бесплатному устранению всех неисправностей, возникших по вине производителя.

Гарантийный ремонт может быть произведен в авторизованном сервисном центре изготовителя ООО «Ларина-Сервис», находящемся по адресу: г. Краснодар, ул. Демуса, 14.  
Тел.: 8 (861) 991-05-42.

### **УСЛОВИЯ ГАРАНТИЙНОГО ОБСЛУЖИВАНИЯ**

1. Гарантия действует при соблюдении следующих условий оформления:

- правильное и четкое заполнение оригинального гарантийного талона изготовителя с указанием наименования модели, ее серийного номера, даты продажи, при наличии печати фирмы-продавца и подписи представителя фирмы-продавца в гарантийном талоне, печатей на каждом отрывном купоне, подписи покупателя.

Производитель оставляет за собой право на отказ в гарантийном обслуживании в случае непредоставления вышеуказанных документов, или если информация в них будет неполной, неразборчивой, противоречивой.

2. Гарантия действует при соблюдении следующих условий эксплуатации:

- использование прибора в строгом соответствии с инструкцией по эксплуатации;
- соблюдение правил и требований безопасности.

3. Гарантия не включает в себя периодическое обслуживание, чистку, установку, настройку прибора на дому у владельца.

4. Случаи, на которые гарантия не распространяется:

- механические повреждения;
- естественный износ прибора;
- несоблюдение условий эксплуатации или ошибочные действия владельца;
- неправильная установка, транспортировка;
- стихийные бедствия (молния, пожар, наводнение и т.п.), а также другие при-

чины, находящиеся вне контроля продавца и изготовителя;

- попадание внутрь прибора посторонних предметов, жидкостей, насекомых;
- ремонт или внесение конструктивных изменений неуполномоченными лицами;
- использование прибора в профессиональных целях (нагрузка превышает уровень бытового применения), подключение прибора к питающим телекоммуникационным и кабельным сетям, не соответствующим Государственным техническим стандартам;
- выход из строя перечисленных ниже принадлежностей изделия, если их замена предусмотрена конструкцией и не связана с разборкой изделия:

а) пульты дистанционного управления, аккумуляторные батареи, элементы питания (батарейки), внешние блоки питания и зарядные устройства;

б) расходные материалы и аксессуары (упаковка, чехлы, ремни, сумки, сетки, ножи, колбы, тарелки, подставки, решетки, вертелы, шланги, трубки, щетки, насадки, пылесборники, фильтры, поглотители запаха);

- для приборов, работающих от батареек, – работа с неподходящими или истощенными батарейками;
- для приборов, работающих от аккумуляторов, – любые повреждения, вызванные нарушениями правил зарядки и подзарядки аккумуляторов.

5. Настоящая гарантия предоставляется изготовителем в дополнение к правам потребителя, установленным действующим

ющим законодательством, и ни в коей мере не ограничивает их.

6. Производитель не несет ответственности за возможный вред, прямо или косвенно нанесенный продукцией ТМ СЕНТЕК, людям, домашним животным, имуществу потребителя и/или иных третьих лиц в случае, если это произошло в результате несоблюдения правил и условий эксплуатации, установки изделия; умышленных и/или неосторожных действий (бездействий) потребителя и/или иных третьих лиц действия обстоятельств непреодолимой силы.

7. При обращении в сервисный центр прием изделия предоставляется только в чистом виде (на приборе не должно быть остатков продуктов питания, пыли и других загрязнений).

8. В тексте и цифровых обозначениях инструкции могут быть допущены опечатки.

**Производитель оставляет за собой право изменять дизайн и характеристики прибора без предварительного уведомления.**

Срок службы для данного изделия составляет 10 лет с даты реализации конечному потребителю при условии, что изделие используется в строгом соответствии с настоящей инструкцией по эксплуатации и применимыми техническими стандартами. По окончании срока службы обратитесь в авторизованный сервисный центр для получения рекомендаций по дальнейшей эксплуатации прибора.

Дата производства изделия указана в серийном номере (2 и 3 знаки – год, 4 и 5 знаки – месяц производства). Серийный номер находится на корпусе прибора.

KZ

## ҚҰРМЕТТІ ТҰТЫНУШЫ!

Барлық аспаптардың кепілдік мерімі – сатып алған күннен бастап 36 ай. Шығарушы осы кепілдік талонымен берілген аспаптың ақаусыздығын растайды және шығарушының кінәсінен болған барлық ақаулықтарды тегін жоюға байланысты

Кепілдіктік жөндеуді «Ларина-Сервис» ЖШҚ-ының Краснодар қ. Демус к-сі, 14 мекенжайында орналасқан авторландырылған сервистік орталығында жүргізілуі мүмкін. Тел.: +7 (861) 991-05-42.

## КЕПІЛДІКТІК ҚЫЗМЕТ КӨРСЕТУ ШАРТТАРЫ

1. Кепілдік келесідей шарттарды орындаған жағдайда қолданылады:

- үлгі атауы, оның сериялық нөмірі, сатылған күні көрсетіліп, болған жағдайда сатушы фирманың мөрі және кепілдік талонындағы сатушы фирманың өкілдерінің қолдары, әрбір үзік талонында мөрлер, сатып алушының қолы қойылып, шығарушының түпнұсқалық кепілдік талоны дұрыс және анық толтырылған.

Жоғарыда көрсетілген құжаттар болмаған немесе ондағы ақпараттар толық емес, түсініксіз, шындыққа қайшы келетін жағдайда, шығарушы кепілдіктік қыз-

мет көрсетуден бас тарту құқығын өзіне қалдырады.

2. Кепілдік келесідей пайдалану жағдайларын сақтаған кезде қолданылады:

- аспапты пайдалану жөніндегі нұсқаулыққа қатаң сәйкес қолдану;
- қауіпсіздік қағидалары мен талаптарын сақтау.

3. Кепілдікке аспапқа, иесінің үйінде мерзімді қызмет көрсету, оны тазалау, орнату, дәлдеу кірмейді.

4. Кепілдіктің қолданылмайтын жағдайлары:

- механикалық бұзылулар;
- аспаптың табиғи тозуы;

- пайдалану шарттарын сақтамау немесе иесінің қате әрекеттері;
  - дұрыс орнатпау, тасымалдамау;
  - апаттық жағдайлар (найзағай, өрт, су тасқыны және т.с.), сондай-ақ сатушы мен шығарушының бақылауынан тыс болатын себептер;
  - аспаптың ішіне бөгде заттардың, сұйықтықтың, жәндіктердің түсуі;
  - өкілетті емес тұлғалардың жөндеу жасауы немесе құрылыстық өзгерістер жасауы;
  - аспапты кәсіби мақсаттарда пайдалану (жүктеме тұрмыстық қолданудың деңгейінен асып кетеді), аспапты Мемлекеттік техникалық стандарттарға сәйкес келмейтін қуат беруші телекоммуникациялық және кабельдік желілерге қосу;
  - бұйымның төменде көрсетілген құрал-жабдықтарының істен шығуы (егер ауыстырылуы құрылысымен қарастырылған және бұйымды бөлшектеуге қатысы болмаса):
    - а) қашықтан басқару тетігі, аккумуляторлық батареялар, қуат беру элементтері (батареялар), сыртқы қуат беру блоктары және зарядтау құрылғылары;
    - б) шығыс материалдары мен керек-жарақтар (қаптама, қаптар, белбеулер, сөмкелер, торқапшықтар, пышқтар, қолбалар, тәрелкелер, торлар, шанышқылар, құбыршектер, түтіктер, щеткалар, саптамалар, шаңжинағыштар, сүзгілер, иіс жұтқыштар);
  - батареялармен жұмыс жасайтын аспаптар үшін – сәйкес келмейтін немесе біткен батареялармен жұмыс;
  - аккумуляторлық батареялармен жұмыс істейтін аспаптар үшін – аккумуляторларды зарядтау қағидаларын бұзуымен орын алған кез келген бұзылулар.
5. Шығарушы осы кепілдікті қолданыс-

тағы заңнамамен белгіленген тұтынушының құқықтарына қосымша береді және ешқандай жағдайда ол құқықтарды шектемейді.

6. Егер бұйымды пайдалану, орнату қағидалары мен шарттарын сақтамаудың нәтижесінде, тұтынушылардың және/немесе өзге де үшінші тұлғалардың қасақана әрекетінен (әрекетсіздігінен), бой бермейтін күштің салдарынан «Centek» ТМ өнімі адамдарға, үй жануарларына, тұтынушының және/немесе өзге үшінші тұлғанының мүлкіне тікелей немесе келтірілген ықтимал зиян келтірілсе, Шығарушы ол үшін жауапкершілік алмайды.

7. Сервистік орталыққа жүгінген кезде, бұйым тек таза күйінде қабылданады (аспапта тамақтың қалдықтары, шаң немесе басқа ластар болмау керек).

**Шығарушы алдын ала хабарламасыз аспаптың дизайнына және сипаттамасына өзгерістер енгізу құқығын өзіне қалдырады.**

Осы бұйымның қызмет ету мерзімі бұйым пайдалану жөніндегі осы нұсқаулық пен қолданылатын техникалық стандарттарға дәл сәйкестікте қолданылған жағдайда соңғы тұтынушыға сатқан күннен бастап 10 жылды құрайды. Қолданылу мерзімі аяқталғаннан кейін, аспапты одан әрі пайдалануға байланысты ұсыныстар алу үшін жақын жердегі авторландырылған сервистік орталыққа жүгініңіз.

Бұйымның шығарылған күні сериялық нөмірде көрсетілген (2 және 3 белгілер – шығарылған жылы, 4 және 5 белгілер – айы). Сериялық номер аспаптың корпусында орналасқан.

## **ИНФОРМАЦИЯ ДЛЯ ПОТРЕБИТЕЛЕЙ**

Безаварийная и долговременная работа кондиционера TM CENTEK зависит от качественного профессионального монтажа.

Установку кондиционера TM CENTEK должен производить квалифицированный специалист с использованием качественных расходных материалов и специального оборудования.

Экономия средств при установке кондиционера TM CENTEK может привести к дополнительным расходам на негарантийный ремонт оборудования или к его полной замене.

## **ТҰТЫНУШЫЛАРҒА АРНАЛҒАН АҚПАРАТ**

CENTEK TM кондиционерінің апатсыз және ұзақ уақыт жұмыс істеуі кәсіби сапалы құрастыруға байланысты.

CENTEK TM кондиционерін орнатуды білікті маман сапалы шығыс материалдары мен арнайы жабдықты пайдалана отырып орындау керек.

CENTEK TM кондиционерін орнату кезінде құралдарды үнемдеу жабдықты кепілдіксіз жөндеуге кететін қосымша шығындарға немесе оны толық ауыстыруға әкелуі мүмкін.

**CENTEK** *Air*

ПРОФЕССИОНАЛЬНАЯ  
КЛИМАТИЧЕСКАЯ ТЕХНИКА