

**DEXP**

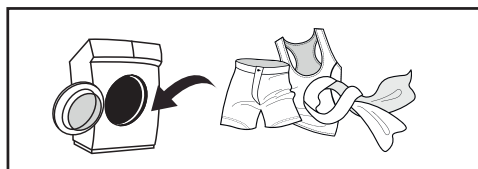
**РУКОВОДСТВО ПОЛЬЗОВАТЕЛЯ**

**Стиральная машина**  
**DEXP**  
**WD-F814BMA/WBI**

# Краткое руководство



Рассортируйте бельё (для более подробной информации обратитесь к разделу «Первичная проверка и подготовка к стирке одежды»).



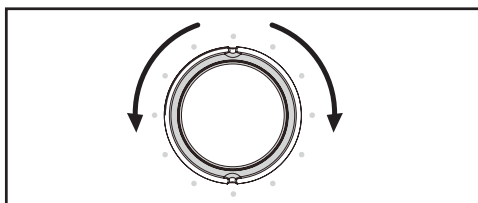
Откройте крышку, загрузите бельё и закройте крышку стиральной машины.



Включите стиральную машину, нажав кнопку «Вкл./Выкл».



Добавьте средства для стирки (для более подробной информации обратитесь к разделу «Загрузка моющих средств»).



Выберите программу стирки (для более подробной информации обратитесь к разделу «Выбор режима стирки»).



Нажмите кнопку «Старт/Пауза» для запуска цикла стирки.



# Содержание

<b>Краткое руководство</b> .....	3
<b>Меры предосторожности</b> .....	6
При работе с электричеством .....	6
При работе с водой .....	7
Общие положения .....	7
<b>Схема устройства</b> .....	9
Аксессуары .....	9
<b>Установка</b> .....	10
Распаковка стиральной машины .....	10
Снятие транспортировочных болтов .....	10
Расположение .....	11
Регулировка ножек.....	12
<b>Подсоединение наливного шланга</b> .....	13
Подключение к обычному крану.....	13
Подключение к крану с резьбовым соединением .....	13
Подключение наливного шланга к устройству.....	14
<b>Подсоединение сливного шланга</b> .....	15
Крепление шланга при наличии кронштейна .....	16
<b>Эксплуатация стиральной машины</b> .....	17
Первая стирка.....	17
Первичная проверка и подготовка к стирке одежды .....	17
Одежда, не предназначенная для машинной стирки .....	20
Стирка детских вещей.....	20
Вещи, которые легко могут свалиться .....	20
<b>Работа с устройством</b> .....	21
Панель управления .....	21
Дисплей и индикаторы .....	21
Описание кнопок .....	22
Запуск стиральной машины.....	22
Опции .....	23
Выбор режима стирки .....	25
Загрузка моющих средств .....	25

<b>Описание режимов работы</b> .....	26
Таблица режимов стирки .....	28
<b>Техническое обслуживание</b> .....	29
Чистка и обслуживание корпуса стиральной машины .....	29
Чистка внутренней поверхности барабана .....	29
«Размораживание» стиральной машины .....	29
Чистка насосного фильтра .....	30
Промывка фильтра в стиральной машине .....	31
Чистка лотка для моющих средств и его отсеков .....	31
<b>Возможные проблемы и их решение</b> .....	32
<b>Коды ошибок</b> .....	33
<b>Технические характеристики</b> .....	34
<b>Информация об энергоэффективности</b> .....	35
<b>Правила и условия монтажа, хранения, перевозки (транспортировки), реализации и утилизации</b> .....	36
<b>Дополнительная информация</b> .....	37
<b>Примечания</b> .....	38
Примерный вес сухого белья .....	38
Значение пиктограмм, указанных на одежде .....	39
Рекомендации по выведению пятен .....	41

# Уважаемый покупатель!

Благодарим Вас за выбор продукции, выпускаемой под торговой маркой «DEXP». Мы рады предложить Вам изделия и устройства, разработанные и изготовленные в соответствии с высокими требованиями к качеству, функциональности и дизайну. Перед началом эксплуатации внимательно прочитайте данное руководство, в котором содержится важная информация, касающаяся Вашей безопасности, а также рекомендации по правильному использованию продукта и уходу за ним. Позаботьтесь о сохранности настоящего Руководства и используйте его в качестве справочного материала при дальнейшей эксплуатации изделия.

Стиральная машина предназначена для использования в домашнем хозяйстве для стирки текстильных изделий и верхней одежды, пригодной для машинной стирки в растворе моющего средства.

## Меры предосторожности

### При работе с электричеством

1. Подключение устройства к электроснабжению должно осуществляться только квалифицированным специалистом.
2. Во избежание опасных ситуаций поврежденный шнур питания подлежит замене производителем, его представителем по сервисному техническому обслуживанию или иным специалистом соответствующей квалификации.
3. Перед чисткой или техническим обслуживанием необходимо отключить стиральную машину от сети питания.
4. Не прикасайтесь к вилке кабеля питания мокрыми руками.
5. В целях Вашей безопасности, разъем кабеля питания должен подключаться к двухполюсной розетке с заземляющим контактом. Внимательно проверьте и убедитесь в наличии правильного и надежного заземления Вашей розетки сети питания.
6. Стиральная машина может подключаться только к сети с напряжением, указанным в технических характеристиках. Не подключайте устройство к электрической сети с меньшей номинальной силой тока, чем указано в характеристиках устройства. Если Вы не знаете параметров электропитания, обратитесь в обслуживающую организацию.
7. Обеспечьте соответствующую защиту шнура питания. Шнур питания должен быть хорошо зафиксирован таким образом, чтобы не задевать людей и другие предметы и не подвергаться повреждениям. Особое внимание должно быть уделено сети питания. Электрическая вилка должна легко вставляться в розетку. Также особое внимание должно уделяться месту расположения розетки и удобству доступа к ней.
8. Не допускайте перегрузки розетки, и не удлиняйте кабель. Удлинение провода может вызвать пожар или удар электрическим током. Не тяните за шнур питания мокрыми руками.

## При работе с водой

1. Подключение устройства к водоснабжению и водоотведению должно осуществляться только квалифицированным специалистом.
2. Следует использовать новые шланги, входящие в комплект поставки; старые шланги не подлежат повторному использованию.
3. Убедитесь в отсутствии воды в барабане перед открыванием дверцы. Не открывайте дверцу при видимом присутствии воды внутри барабана.
4. Остерегайтесь ожогов при сливе горячей воды из стиральной машины.
5. Стиральная машина с одним впускным краном должна быть подключена к трубопроводу холодной воды. Стиральная машина с двумя впускными кранами может быть подключена к трубопроводам как горячей, так и холодной воды.

## Общие положения

1. Стиральная машина предназначена для использования только внутри помещения.
2. Вентиляционные отверстия в корпусе не должны перекрываться коврами и иными покрытиями.
3. Данное устройство не может использоваться детьми до 8 лет, лицами с ограниченными физическими, сенсорными или умственными способностями и с недостаточным опытом или знаниями, кроме случаев, если они находятся под присмотром лица, отвечающего за их безопасность, или получили соответствующие инструкции, позволяющие им безопасно эксплуатировать электроприбор и дающие им представление об опасности, сопряженной с его эксплуатацией. Не разрешайте детям играть с устройством.
4. Перед стиркой убедитесь, что все карманы одежды пустые.
5. Острые и твердые предметы, такие, как монеты, украшения, гвозди, болты, камешки и т.п., могут привести к серьезным повреждениям стиральной машины.
6. Если прибор долго не используется, отключите стиральную машину от сети электропитания и отключите подачу воды.
7. Перед использованием проверьте, не забралась ли внутрь дети и домашние животные.
8. Не прислоняйтесь к дверце устройства, так как она может сильно нагреваться во время работы. Не допускайте непосредственного контакта детей и домашних животных с устройством во время работы.
9. Не устанавливайте стиральную машину в ванной комнате или местах с повышенной влажностью, а также помещениях с присутствием взрывоопасных или разъедающих газообразных веществ.
10. Удалите все компоненты упаковки и транспортировочные болты до начала использования устройства. В противном случае, стиральная машина может быть сильно повреждена при стирке.

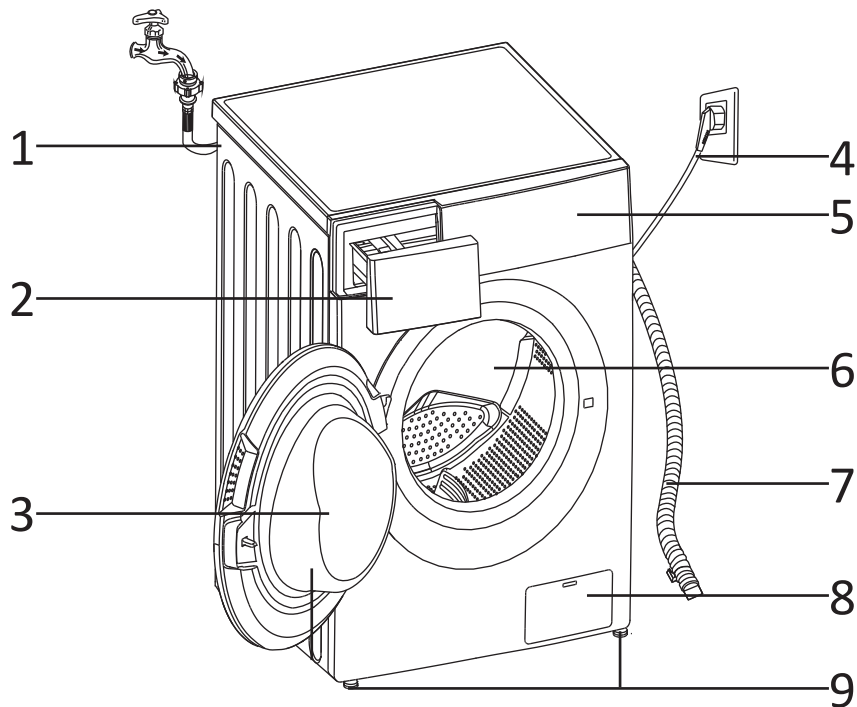
11. Храните все упаковочные материалы (пластиковые пакеты, прокладки из пеноматериалов и т.п.) вне доступа детей. Упаковочные материалы могут представлять опасность для детей.
12. Перед первой стиркой одежды проверьте машину по одному циклу в каждом рабочем режиме без загрузки одежды.
13. Данная стиральная машина предназначена только для бытового использования и только для стирки текстильных изделий, предназначенных для машинной стирки.
14. Запрещается использование легковоспламеняющихся и взрывоопасных или токсичных моющих средств.
15. Запрещается использование бензина, спирта и т.п. в качестве моющих средств.
16. Разрешается использовать только моющие средства, предназначенные для машинной стирки, особенно в стиральных машинах барабанного типа.
17. Не стирайте ковры в стиральной машине.
18. После завершения программы стирки подождите две минуты перед открытием дверцы.
19. Помните о необходимости отключить воду и питание немедленно после завершения стирки.
20. Запрещается становиться ногами на верхнюю часть устройства или сидеть на нем.
21. Не закрывайте дверцу с приложением силы. Если дверца закрывается с трудом, проверьте, не находится ли внутри стиральной машины слишком много одежды и распределена ли она равномерно внутри барабана.
22. Данная стиральная машина не предназначена для работы в качестве встраиваемого оборудования.
23. Данное устройство не предназначено для использования в коммерческих целях.

### **Внимание!**

- Обязательно устанавливайте транспортировочные болты перед перемещением стиральной машины. Повторная установка транспортировочных болтов должна производиться только квалифицированным специалистом.
- Перед перемещением стиральной машины слейте воду, скапливающуюся в процессе работы в шлангах и фильтрах.
- Перемещайте стиральную машину аккуратно. Дверца стиральной машины при транспортировке или перемещениях должна быть закрыта.

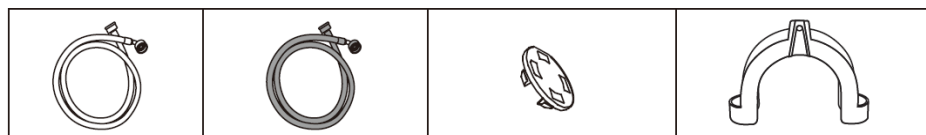


## Схема устройства



1. Впускной клапан для холодной воды.
2. Отсек для моющих средств.
3. Дверца.
4. Кабель питания.
5. Панель управления.
6. Барабан.
7. Сливной шланг.
8. Крышка корпуса насоса.
9. Ножки.

## Аксессуары



Наливной шланг\*

Шланг для горячей воды\*

Заглушки\*

Кронштейн для шланга\*

*\*Присутствуют не во всех моделях*

# Установка

## Распаковка стиральной машины

При распаковке стиральной машины проверьте отсутствие повреждений в процессе транспортировки. Убедитесь также в наличии всех деталей в пакете с принадлежностями.

При наличии любых повреждений стиральной машины в результате транспортировки или отсутствии каких-либо принадлежностей, незамедлительно обратитесь к продавцу изделия.

### Внимание!

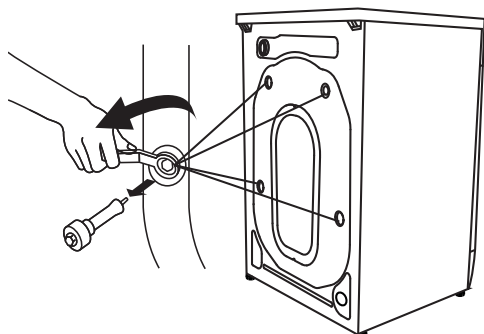
Упаковочные материалы данной машины могут быть опасными для детей, избегайте контакта детей с ними. Утилизируйте упаковочные материалы согласно действующему законодательству.

Не выбрасывайте упаковочные материалы совместно с прочими стандартными бытовыми отходами.

## Снятие транспортировочных болтов

Перед использованием стиральной машины необходимо снять транспортировочные болты. Для этого выполните следующие действия:

1. Транспортировочные болты расположены с задней стороны изделия.
2. Открутите транспортировочные болты с помощью гаечного ключа и извлеките их из корпуса устройства.
3. Закройте отверстия транспортировочными заглушками, входящими в комплект поставки.



### Внимание!

- Устанавливайте транспортировочные болты перед перемещением стиральной машины.
- Не выбрасывайте транспортировочные болты, сохраняйте их для возможного использования в будущем.

## Расположение

### Горизонтальный пол

Допустимый наклон пола  $-1^\circ$ .

### Электрическая розетка

Розетка должна находиться не далее 1 м от боковой стенки стиральной машины. Не включайте в одну розетку несколько электроприборов сразу.

### Свободное пространство

- Необходимо обеспечить свободное пространство по бокам и с задней стороны стиральной машины (10 см сзади и по 2 см справа и слева).
- Не храните хозяйственные принадлежности на стиральной машине. Это может повредить покрытие и панель управления.
- Убедитесь в наличии свободного пространства сверху для открытия крышки.
- Избегайте установки в местах попадания прямых солнечных лучей.
- Не устанавливайте стиральную машину на пол с ковровым покрытием.
- Место установки должно быть чистым, сухим и ровным. Запрещается компенсировать неровности пола подкладыванием под машину подставок из дерева, картона и аналогичных материалов.
- Стиральная машина должна устанавливаться вдали от источников тепла, например, угольного или газового отопительного оборудования. Если невозможно избежать установки стиральной машины рядом с источником тепла проложите между ними изолирующую перегородку стороной с алюминиевой фольгой к источнику тепла.
- Помещение должно иметь достаточную вентиляцию.
- Убедитесь, что стиральная машина не стоит на шнуре питания.

### Установка на деревянные полы

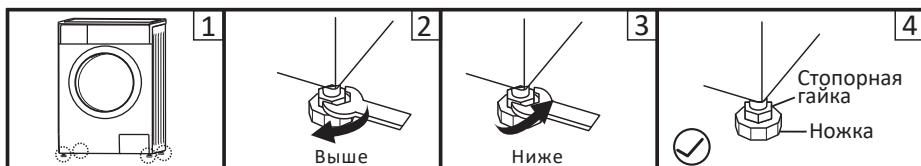
- Деревянные полы особенно подвержены вибрации.
- Во избежание излишней вибрации рекомендуется подложить под каждую ножку антивибрационные подставки толщиной не менее 15 мм. Закрепите подставки шурупами как минимум к двум половицам.
- По возможности выберите такой угол комнаты, где пол наиболее надёжен.

### Предупреждение!

Данное устройство не предназначено для эксплуатации на плавучих средствах (корабли, яхты и т.д.) и в передвижных объектах (передвижные дома, самолёты и т.д.).

## Регулировка ножек

- Для выравнивания стиральной машины отрегулируйте ножки руками или гаечным ключом.
- После выравнивания плотно затяните гайки гаечным ключом.
- После установки стиральной машины нажмите последовательно на каждый из четырех углов ее корпуса. Если при нажатии обнаруживается, что устройство стоит нестабильно, нужно провести повторную регулировку соответствующей ножки.



1. Ослабьте стопорную гайку гаечным ключом и поворачивайте ножку вручную до полного контакта с полом. Прижмите ножку одной рукой, а другой затяните гайку.
2. После этих действий еще раз нажмите на корпус машины по четырем углам последовательно, чтобы убедиться, что она правильно выровнена. Если это все еще не так, повторите действия, описанные выше.
3. Положите ровный цилиндрический предмет горизонтально на верхнюю часть корпуса стиральной машины слева, справа, спереди и сзади. Если он остается в стабильном состоянии, стиральная машина выровнена правильно. Если он скатывается, стиральная машина стоит неровно. Направление, в котором скатывается предмет, укажет, какую сторону нужно приподнять. Это значит, что нужно выкрутить две ножки с этой стороны, пока машина не станет ровно. Повторяйте действия, указанные выше, до полного выравнивания машины, затем плотно затяните стопорные гайки.
4. Затяните стопорную гайку.

## Подсоединение наливного шланга

### Внимание!

Подключение устройства к водоснабжению должно осуществляться только квалифицированным специалистом.

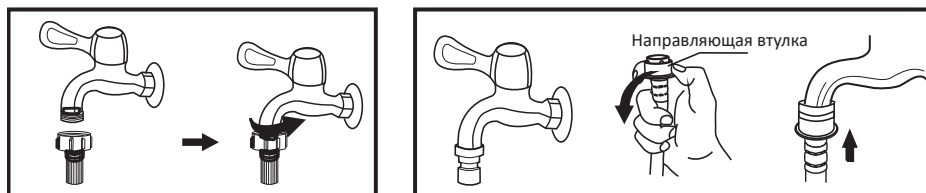
1. Используйте новые шланги, входящие в комплект поставки; старые шланги не подлежат повторному использованию.
2. Убедитесь, что давление воды в водопроводной сети находится в пределах 0.5-10 кг/см<sup>2</sup> (50 кПа – 1000 кПа) (это значит, что из полностью открытого крана за одну минуту должно вытекать минимум 8 литров воды). Если давление выше указанного значения, то следует установить редуктор давления воды.
3. Перед подключением машины к новым трубам (или в случае, если подача воды была перекрыта в течение нескольких часов) слейте достаточное количество воды, чтобы избавиться от накопившихся в трубах загрязнений.

## Подключение к обычному крану



1. Ослабьте зажимную гайку и четыре болта.
2. Оденьте переходник на кран и затяните зажимную гайку.
3. Нажмите на направляющую втулку, вставьте впускной шланг в соединительное основание.
4. Соединение завершено.

## Подключение к крану с резьбовым соединением



Кран с резьбой

Специальный кран для стиральной машины

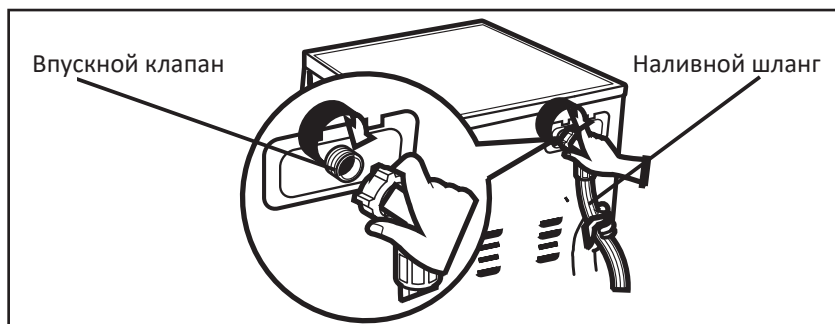
1. Закрепите переходник на кран.
2. Подсоедините наливной шланг.

### Примечание

Обычно для подключения стиральной машины подходит соединение со стандартным водопроводным краном общего назначения. Если кран имеет параметры, отличные от стандартных, то необходимо произвести замену или крана, или наливного шланга.

## Подключение наливного шланга к устройству

1. Подсоедините шланг к устройству.
2. Другой конец шланга подключите к крану (как это описано в разделе «Подсоединение наливного шланга»).
3. Проверьте плотность подключения шланга, полностью открыв кран подачи воды.
4. Убедитесь, что шланг не перекручен и не передавлен.



### Внимание!

Не удлиняйте шланг подачи воды.

Если источник воды находится далеко от стиральной машины, купите более длинный шланг.

### Предупреждение

Если поступающая вода имеет большое количество примесей (песок, глина, ржавчина и так далее), рекомендуется использование специальных фильтров для очистки воды. Использование сильно загрязнённой воды приводит к более быстрому износу внутренних компонентов устройства, а также влияет на качество стирки.

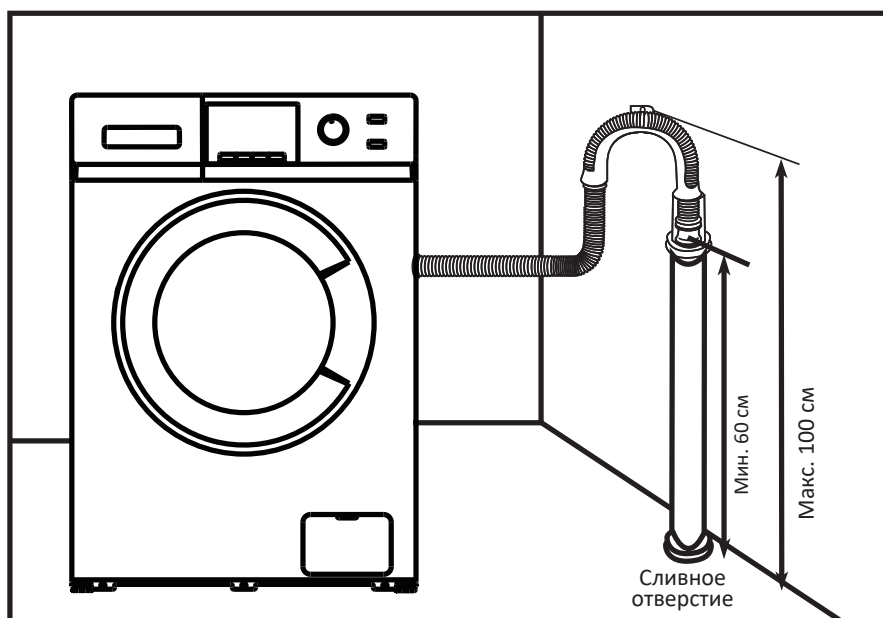
Для выбора подходящего фильтра обратитесь в специализированные магазины.

## Подсоединение сливного шланга

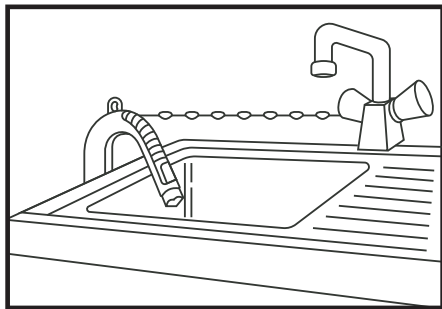
### Внимание!

Подключение устройства к водоотведению должно осуществляться только квалифицированным специалистом.

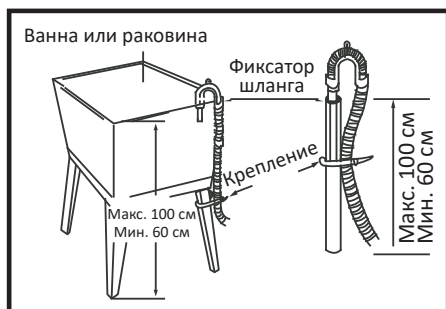
- Для слива воды непосредственно в канализацию сливной шланг машины устанавливается выше колена стока (сифона) в канализационную трубу с внутренним диаметром не менее 40 мм во избежание обратного засасывания сточной воды в машину. Сливной шланг может подключаться непосредственно к сифону с патрубком.
- Сливной шланг следует располагать по высоте 600 – 1000 мм от уровня пола и его конец не должен быть погружен в воду.
- Если длина дренажного шланга больше необходимой, не заталкивайте лишнюю часть шланга в стиральную машину. Это может привести к повышенному уровню шума и повредить стиральную машину.



## Крепление шланга при наличии кронштейна



- Закрепите сливной шланг при помощи цепи.
- Надежное крепление шланга поможет избежать протечек.



Не следует крепить дренажный шланг выше 100 см от пола.



# Эксплуатация стиральной машины

## Первая стирка

### Внимание!

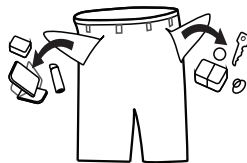
Перед первой стиркой одежды проверьте машину, запустив по одному циклу каждой программы стирки без загрузки одеждой.

1. Подсоедините питание и воду.
2. Включите устройство.
3. Поместите небольшое количество моющего средства в лоток и закройте его.
4. Выберите программу стирки.
5. Нажмите кнопку «Старт/Стоп».

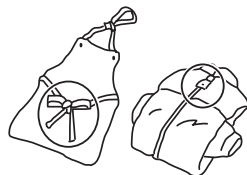
## Первичная проверка и подготовка к стирке одежды

- При стирке одежды в первый раз убедитесь, что она не подвержена обесцвечиванию. Для того чтобы проверить, обесцвечивается ли одежда, Вы можете использовать белое полотенце, смоченное жидким моющим средством.
- Промывайте шарфы и прочую линияющую одежду, особенно при совместной стирке с другими вещами, отдельно перед стиркой.
- Пятна на рукавах, воротничках и карманах аккуратно удаляйте щеткой с жидким моющим средством перед машинной стиркой для достижения идеального эффекта.
- Чувствительные к температуре вещи следует стирать, как указано на фирменных ярлыках. В противном случае может измениться их цвет или произойти деформирование изделия.
- Отбеливатель является щелочью и может нанести повреждения одежде, поэтому используйте его по возможности реже.
- Порошковые моющие средства могут оставлять пятна и запах на одежде, поэтому одежда после стирки требует тщательного полоскания.
- При применении слишком большого количества моющего средства, или если температура воды является недостаточно высокой, остатки моющего средства могут застревать в слангах или компонентах стиральной машины и загрязнять одежду.
- Перед стиркой необходимо взвешивать одежду, оценивать степень загрязнения, жесткость воды и рекомендации производителей моющих средств.
- При стирке должны использоваться малопенящиеся моющие средства или стиральные порошки, специально предназначенные для стирки изделий из определенных типов волокон (хлопок, синтетика, мягкие изделия и шерсть) и рассчитанные на определенные цвета, температурные режимы стирки, степень загрязнения и тип материала. При несоблюдении правильного назначения моющего средства может иметь место чрезмерное пенообразование с переливанием через лоток для моющих средств и нарушения в работе устройства.

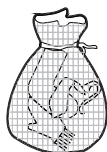
- Храните моющие средства и стиральные добавки в сухом и безопасном месте, исключая доступ к ним детей.
- Тщательно проверяйте карманы одежды перед стиркой, так как твердые предметы, например, украшения или кольца, могут повредить стиральную машину.



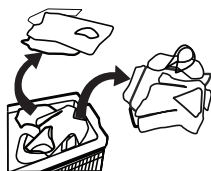
- Некоторые элементы одежды могут повредить стиральную машину. Застежки типа «молния» должны быть плотно застегнуты, пуговицы или крючки должны быть застегнуты наизнанку. Свободные повязки или ленты должны быть связаны вместе.



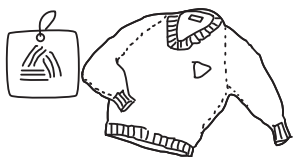
- Рекомендуется помещать бюстгалтеры с застежками типа «молния» или пуговицами в застегнутом виде в наволочку, чтобы стальные элементы одежды не порвали изделие при стирке в барабане и не повредили стиральную машину.



- Перед стиркой одежды обратите внимание на классификацию изделий в соответствии со следующими характеристиками, которые указываются производителем одежды на соответствующих ярлыках, наклейках и т.д.:



- **Материал изготовления:** хлопок, смешанное волокно, синтетическая ткань, шелк, шерсть.  
**Цвет:** разделяйте белые и цветные вещи, особенно насыщенной расцветки.  
**Размер:** вещи разных размеров можно стирать совместно для большей эффективности стирки.  
**Чувствительность:** мягкие вещи нужно стирать отдельно. Для новых изделий из натуральной шерсти и шелка, в том числе штор, следует выбирать щадящий режим стирки.  
 Все новые цветные вещи необходимо стирать отдельно.
- Перед помещением в стиральную машину вещи должны быть рассортированы. Если у штор имеются крючки, их следует удалить перед стиркой.



- Текстильные изделия, требующие особо деликатной стирки, например, содержащие кружевную отделку, мелкие предметы (носки из плотных тканей, носовые платки, галстуки и пр.) следует помещать в специальные сетчатые мешки для стирки.
- При стирке одиночных вещей большого размера и веса (например, банные полотенца, джинсы, куртки и так далее) может возникнуть смещение центра тяжести, и, как следствие, подача сигнала тревоги в результате сильной разбалансированности машины. Поэтому рекомендуется добавлять еще одну или несколько подобных вещей для совместной стирки, в том числе, и для более равномерного отжима.
- Перед стиркой удаляйте с одежды пыль, грязь и шерсть домашних животных.
- Перед стиркой прополаскивайте вручную такие легко загрязняющиеся и теряющие первоначальный цвет вещи, как белые носки, воротнички и манжеты, в целях достижения максимальной эффективности стирки.
- Используйте только специальный стиральный порошок или жидкие моющие средства. При использовании мыла, остатки мыла могут забиваться в швы одежды.
- Убедитесь в соответствии массы загруженной одежды характеристикам машины, не перегружайте машину, так как это может негативно повлиять на эффективность стирки.

## Одежда, не предназначенная для машинной стирки

- Галстуки, жилеты и пр. могут сесть в результате машинной стирки.
- Одежда со складками и тиснениями, которые могут быть деформированы в процессе машинной стирки.
- Одежда полностью или частично сделанная из меха.
- Одежда с украшениями.
- Избегайте стирки изделий, на которых не сохранились требования производителя к условиям стирки.
- Ни в коем случае не стирайте одежду, запачканную в бензине, керосине, дизельном топливе, краске, растворителе и спиртах.
- В стиральной машине нельзя стирать вещи из водонепроницаемых материалов. В противном случае возможно переполнение машины водой и выплескивание воды или чрезмерная вибрация при полоскании и сушке, что может повредить вещи (такие, как лыжные костюмы, плащи-дождевики, зонтики, автомобильные чехлы, палатки, спальные мешки и т.п.)  
При сливе вода, скапливающаяся в водонепроницаемых изделиях, не может быть слита полностью и собирается в одном месте, что вызывает сильное разбалансирование стиральной машины и ее вибрацию или смещение.

## Стирка детских вещей

Детские вещи (детская одежда и полотенца), включая пеленки, должны стираться отдельно. При совместной стирке с вещами для взрослых на них могут попасть вредные для детей микроорганизмы. Время полоскания детской одежды должно быть увеличено для обеспечения тщательной промывки и очистки остатков моющих средств.

## Вещи, которые легко могут сваляться

Вещи, которые легко могут сваляться (например, пуховые), следует выворачивать наизнанку перед стиркой. Такие вещи лучше стирать отдельно, так как они могут испортить другие вещи и испортиться сами. По той же причине предпочтительно стирать отдельно черные и цветные хлопковые вещи.

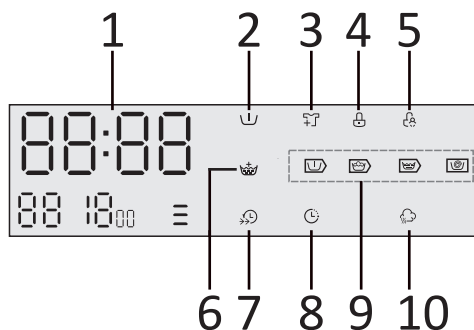
# Работа с устройством

## Панель управления



1. Поворотный переключатель выбора программ.
2. Дисплей.
3. Кнопка «Температура».
4. Кнопка «Скорость».
5. Кнопка «Сушка».
6. Кнопка «Функции».
7. Кнопка «Отсрочка».
8. Кнопка «+Пар».
9. Индикаторы выполняемых программ/включённых функций.
10. Кнопка «Вкл./Выкл.».
11. Кнопка «Старт/Стоп».

## Дисплей и индикаторы



1. Дисплей.
2. Индикатор предварительной стирки.
3. Индикатор дозагрузки белья.
4. Индикатор блокировки двери.
5. Индикатор включённой блокировки от детей.
6. Индикатор дополнительного полоскания.
7. Индикатор быстрой стирки.
8. Индикатор отсрочки стирки.
9. Индикатор включения дополнительной обработки вещей паром.
10. Индикатор процесса стирки.

## Описание кнопок

### Кнопка «Вкл./Выкл.»

- Нажмите кнопку «Вкл./Выкл.» для включения устройства.
- Нажмите кнопку ещё раз для выключения устройства.

### Кнопка «Старт/Стоп»

- Выберите программу и нажмите на эту кнопку для запуска процесса стирки.
- Во время выполнения программы стирки нажмите на эту кнопку, чтобы поставить процесс на паузу.
- Нажмите ещё раз, чтобы продолжить выполнение программы.

### Поворотный регулятор выбора программ

Используется для выбора подходящей программы стирки.

### Кнопка «Температура»

Нажмите на эту кнопку для выбора оптимальной температуры воды (холодная, 20 °С, 30 °С, 40 °С, 60 °С, 90 °С).

### Кнопка «Скорость»

Нажмите на эту кнопку для выбора подходящей скорости отжима.

### Кнопка «Сушка»

Нажмите на эту кнопку для включения процесса сушки вещей внутри барабана стиральной машины.

### Кнопка «Функции»

Нажмите на эту кнопку для выбора дополнительных опций стирки.

### Кнопка «Отсрочка»

Нажмите на эту кнопку для выбора времени отсрочки стирки.

### Кнопка «+Пар»

Нажмите на эту кнопку для включения дополнительной обработки вещей паром (используется только в сочетании с программами «Хлопок», «Постельное бельё», «Детские вещи»).

## Запуск стиральной машины

1. Подсоедините питание.
2. Проверьте правильность подсоединения водяных шлангов.
3. Полностью откройте кран подачи воды.
4. Загрузите вещи для стирки, а также моющее средство и кондиционер.
5. Выберите необходимый режим стирки и нажмите кнопку «Старт/Стоп».

## Опции

### Отсрочка стирки

При использовании функции «Отсрочка» Вы можете отложить начало работы на определённый срок.

1. Выберите программу.
2. Нажимайте кнопку «Отсрочка» для установки необходимого времени.
3. Нажмите кнопку «Старт/Стоп» для запуска программы.
4. Для отмены нажмите кнопку «Отсрочка» до истечения времени, указанного на таймере.

### Предварительная стирка

Функция предварительной стирки позволяет проводить дополнительную стирку перед основной стиркой. Рекомендуется использовать данную функцию для стирки сильно загрязнённых вещей.

При использовании данной функции необходимо добавить моющее средство в отсек (I).

### Дополнительное полоскание

Позволяет более тщательно смыть с белья остатки моющего средства.

### Мой режим

Используется для быстрого запуска наиболее часто используемых программ. Нажмите и держите кнопку «Температура» в течение 3 секунд. По умолчанию используется режим «Хлопок».

### Сушка

Для выбора мощности сушки нажимайте на кнопку «Сушка».



#### Максимальная мощность сушки.



Вы можете надеть вещи сразу после того, как достанете их из стиральной машины.



#### Средняя мощность сушки.



#### Минимальная мощность сушки.



Используется для настройки времени сушки.

## **Дозагрузка белья**

Эта операция может быть выполнена во время процесса стирки.

1. Нажмите и держите кнопку «Старт/Стоп» в течение 3 секунд.
2. Дождитесь, пока процесс стирки остановится и дверь разблокировалась.
3. Откройте дверцу стиральной машины и дозагрузите бельё.
4. Закройте дверцу и нажмите кнопку «Старт/Стоп».

### **Примечание**

Не добавляйте бельё, когда в барабане уже много воды.

## **Отключение звукового сигнала**

1. Для выключения звукового сигнала нажмите и держите кнопку «Скорость» в течение 3 секунд. Устройство не будет подавать звуковые сигналы до того, как Вы не включите их самостоятельно.
2. Для включения звукового сигнала повторите операцию.

## **Блокировка от детей**

- Во время выполнения программы стирки нажмите и держите кнопки «Отсрочка» и «Пар» в течение 3 секунд.
- Для снятия блокировки повторите операцию.

### **Примечание**

- Включённая функция блокирует работу всех кнопок, кроме кнопки «Вкл./Выкл.».



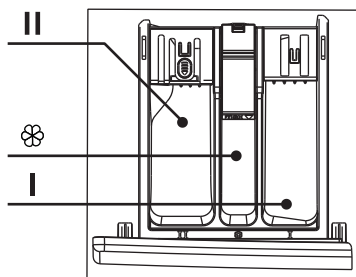
## Выбор режима стирки


Необходимые режимы стирки выбираются в соответствии с типом, количеством и степенью загрязнения вещей для стирки, а также температурой стирки, как указано в таблице ниже:

90 °С	Сильно загрязненные, белые без рисунка вещи - хлопок или лен (например, столовая скатерть, в т.ч. с пятнами от кофе, полотенца, постельное белье).
60 °С	Умеренно загрязненные, цветные вещи с небольшой склонностью к обесцвечиванию, например, лен, хлопок или синтетика.
40 °С, 30 °С, 20 °С, холодная вода	Слабо загрязненные, белые вещи без рисунка, лен. Вещи, требующие обычной стирки, из синтетики или шерсти.

1. Выберите режим, соответствующий типу ткани.
2. Затем выберите температуру, соответствующую уровню загрязнения.
3. Общий принцип: чем выше температура, тем выше энергопотребление.

## Загрузка моющих средств



1. Вытяните лоток.
2. Заполните моющим средством предварительной стирки отсек I (при необходимости).
3. Заполните моющим средством отсек II.
4. При необходимости добавьте кондиционер для смягчения ткани в отсек .

# Описание режимов работы

## Мой режим

Стирка вещей в режиме, устанавливаемом пользователем.

## Хлопок

Стирка изделий из хлопка или льна.

## Синтетика

Для стирки изделий из синтетических или смесовых тканей обычной загрязненности.

## Смешанные ткани

Программа используется для стирки вещей из разных типов тканей. Обратите внимание, что темные ткани нельзя стирать со светлыми.

## Только сушка

Сушка (без стирки) влажного постельного белья.

## Детские вещи

Стирка детских вещей с дополнительным полосканием для лучшего удаления моющих средств с одежды.

## Стирка и сушка 1 час

Стирка небольшого количества (не больше 1 кг) синтетического белья или рубашек с последующей сушкой.

## Хлопок ЭКО

Стирка при выбранных температурах с максимальной экономией воды и электроэнергии.

## Быстрая стирка 15'

Стирка слабо загрязнённых вещей в течение 15 минут.

## Деликатная стирка

Бережный режим стирки для деликатных тканей. Рекомендуется для стирки блузок, тюля и других вещей из тонких или деликатных тканей.

## Шерсть

Шерстяные и трикотажные изделия, для которых разрешена машинная стирка (см. ярлыки). Выбирайте температуру, указанную на ярлыках одежды.

## Полоскание + отжим

Используется, чтобы смыть остатки моющих средств с одежды и отжать ее.

## Отжим

Отдельная программа для отжима. Перед запуском необходимо слить воду из бака машины.

## Очистка барабана

1. Подготовка.
  - Откройте дверь стиральной машины и убедитесь, что в барабане ничего нет.
  - Откройте отсек для моющих средств, добавьте чистящее средство в главный отсек.
  - Не добавляйте никакое моющее средство, предназначенное для стирки белья, чтобы ни в коем случае не образовалась пена.
  - Закройте отсек для моющих средств.
  - Подсоедините воду и откройте кран.
2. Нажмите кнопку «Вкл./Выкл.».
3. Нажмите и удерживайте 3 секунды кнопки «Скорость» и «Отсрочка».
4. Нажмите кнопку «Старт/Стоп».  
Дверь заблокируется, программа запустится.
5. После завершения цикла машина издаст звуковой сигнал.
  - Насухо вытрите барабан и дверь, чтобы предотвратить их повреждение или деформацию.
  - Если в доме есть дети, не оставляйте дверь машины открытой надолго.

Опция Программа	Отсрочка	Доп. полоскание	Предв. стирка	+Пар	Быстрая стирка
Хлопок	+	+	+	+	+
Синтетика	+	+	+	-	-
Смешанные ткани	+	+	+	-	+
Детские вещи	+	+	+	+	+
Шерсть	+	+	-	-	-
Деликатная стирка	+	+	-	-	-
Быстрая стирка 15'	+	-	-	-	-
Хлопок ЭКО	+	-	-	-	-
Стирка и сушка 1 час	+	-	-	-	-
Только сушка	+	-	-	-	-
Полоскание и отжим	+	+	-	-	-
Отжим	+	-	-	-	-
Очистка барабана	+	-	-	-	-

## Таблица режимов стирки

Параметр Программа	Максимальная загрузка	Температура воды (°C, -- значит холодная)	Скорость отжима (об./мин.)	Время по умолчанию (ч)
Хлопок	6-8 кг	40	1400	2:40
Синтетика	4 кг	40	1200	2:20
Смешанные ткани	6-8 кг	40	800	1:50
Только сушка	6 кг	/	1400	4:14
Стирка и сушка 1 час	1 кг	--	1400	0:58
Детские вещи	8 кг	30	600	1:20
Шерсть	2 кг	40	600	1:07
Деликатная стирка	2.5 кг	30	600	0:50
Быстрая стирка 15'	2 кг	--	800	0:15
Хлопок ЭКО	8 кг	30	800	0:55
Полоскание и отжим	8 кг	--	1000	0:20
Отжим	8 кг	/	1000	0:12
Очистка барабана	/	90	/	1:18

/ - не используется в данной программе.

### Примечание

Обращаем Ваше внимание, что параметры, приведённые в данной таблице, могут использоваться в качестве справки. Данные могут отличаться от реальных под действием различных факторов.

## Техническое обслуживание

### Внимание!

- До начала обслуживания достаньте шнур питания из розетки или отключите энергопитание, и закройте кран подачи воды.
- Запрещается использовать растворители во избежание повреждения стиральной машины и выделения ядовитых и/или взрывчатых газов.
- Запрещается использовать воду для мытья стиральной машины.
- Запрещается использовать чистящие средства, содержащие антисептик хлорксиленол (PCMX), при чистке стиральной машины.

## Чистка и обслуживание корпуса стиральной машины

Правильное обслуживание стиральной машины способно продлить срок ее службы. Поверхность при необходимости следует очищать с помощью разбавленных неабразивных нейтральных чистящих средств. При переливе воды используйте мокрую ткань для немедленного сбора разлившейся воды. Запрещается использовать острые предметы при чистке корпуса.

### Примечание

Применение муравьиной кислоты и ее растворов или аналогов запрещено.

## Чистка внутренней поверхности барабана

Ржавчина на внутренней поверхности барабана, оставленная металлическими предметами (напр. одежды при стирке), должна удаляться незамедлительно не содержащими соединений хлора чистящими средствами. Запрещается использовать металлические щетки.

## «Размораживание» стиральной машины

Если температура в процессе стирки упала ниже нуля, и Ваша стиральная машина «замерзла», Вы можете:

1. Отсоединить питание машины.
2. Промыть кран теплой водой, чтобы ослабить впускной шланг.
3. Снять шланг подачи воды и положить его в теплую воду.
4. Налить теплой воды в барабан и подождать 10 минут.
5. Снова подключить шланг подачи воды к крану и проверить, нормально ли работают подача и слив воды.

### Примечание

Если Ваша стиральная машина находится в часто замерзающей комнате, тщательно сливайте остатки воды из сливного шланга и шланга подачи воды.

## Чистка насосного фильтра

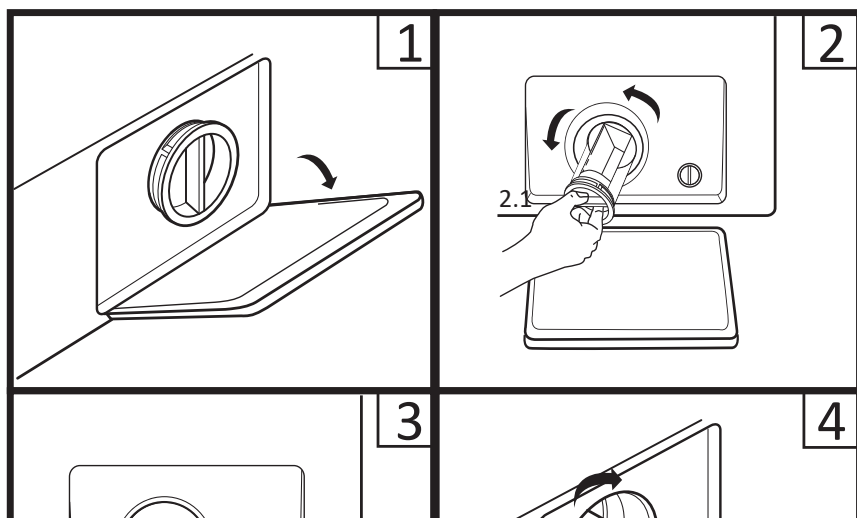
Фильтр сливного насоса может отфильтровывать обрывки ткани и небольшие посторонние предметы от стираемых изделий.

Очищайте фильтр регулярно для обеспечения нормальной работы стиральной машины.

Насос необходимо проверять, если машина не производит операции слива и/или отжима; а также если стиральная машина производит нехарактерный шум при сливе по причине попадания посторонних предметов, блокирующих насос.

### Внимание!

- При работе прибора, в зависимости от выбранной программы, через насос может поступать горячая вода.
- Ни в коем случае не снимайте крышку насоса в ходе цикла ополаскивания. Подождите, когда прибор закончит работу в определенном режиме и начнет сливать воду.
- При установке панелей обеспечьте безопасное и надежное прилегание.

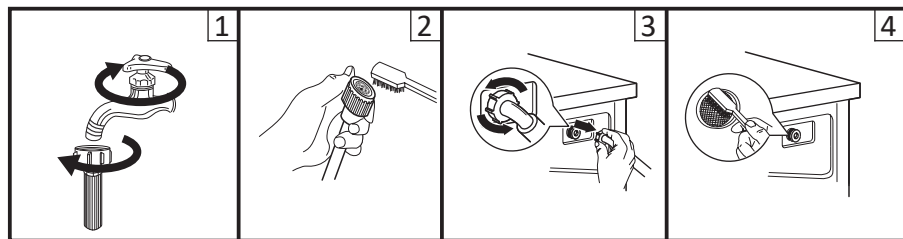


1. Снимите панель-заглушку.
2. Открутите крышку (2.1) и достаньте шланг для слива воды.
3. Слейте воду, верните шланг на место и закрутите крышку.
4. Выкрутите фильтр.
5. Очистите фильтр от посторонних предметов.
6. Установите фильтр на место и закройте панель.

### Примечание

1. Отключите устройство от электросети и перекройте кран подачи воды.
2. Если вы недавно стирали, подождите некоторое время.

## Промывка фильтра в стиральной машине

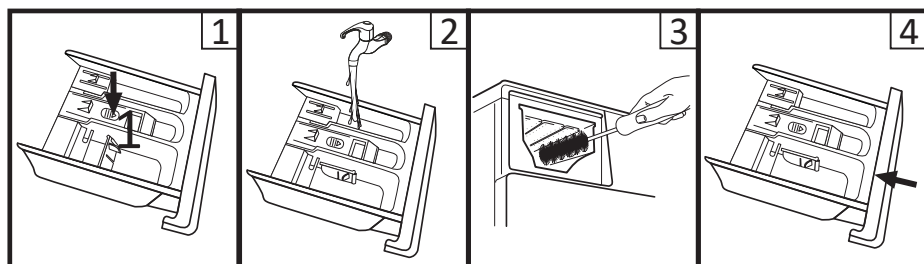


1. Отсоедините шланг подачи воды от крана.
2. Прочистите фильтр в наливном шланге.
3. Отсоедините шланг подачи воды от стиральной машины.
4. Прочистите фильтр в стиральной машине.

### Примечание

- Сначала промывайте фильтр шланга, а затем фильтр в стиральной машине.
- Отключите шнур питания перед промывкой во избежание получения удара электрическим током.

## Чистка лотка для моющих средств и его отсеков



1. Выньте лоток, нажав на область, обозначенную цифрой 1.
2. Промойте лоток водой.
3. Протрите отсек для лотка.
4. Поставьте лоток на место и верните его в первоначальное положение.

## Возможные проблемы и их решение

Описание проблемы	Возможная причина	Возможное решение
В машинку не поступает вода.	<ol style="list-style-type: none"> <li>1. Не открыт кран забора воды.</li> <li>2. Нет подачи воды.</li> <li>3. Замёрзла вода в наливном шланге.</li> <li>4. Забился фильтр.</li> </ol>	<ol style="list-style-type: none"> <li>1. Откройте кран забора воды.</li> <li>2. Проверьте, есть ли вода в системе водоснабжения.</li> <li>3. Проведите разморозку.</li> <li>4. Прочистите фильтр.</li> </ol>
Дверца не открывается.	<ol style="list-style-type: none"> <li>1. Работает встроенная система защиты машины.</li> <li>2. Программа стирки еще не закончилась.</li> </ol>	<ol style="list-style-type: none"> <li>1. Отсоедините источник питания.</li> <li>2. Дождитесь завершения цикла программы.</li> </ol>
Громкий шум. Сильная вибрация.	<ol style="list-style-type: none"> <li>1. Не откручены транспортировочные болты.</li> <li>2. В барабане находятся посторонние предметы (монеты, шпильки).</li> </ol>	<ol style="list-style-type: none"> <li>1. Открутите транспортировочные болты.</li> <li>2. Перед запуском машинки тщательно проверяйте белье на наличие посторонних предметов.</li> </ol>
Присутствует странный запах.	Может присутствовать слабый запах резины, т.к. некоторые элементы прибора были сделаны с использованием данного материала	
Вода поступает в машинку во время цикла стирки.	Если во время стирки понижается уровень воды, машинка восполняет его автоматически.	
Во время цикла происходит отток воды.	Был использован сильно пенящийся порошок.	
Слишком много пены.	<ul style="list-style-type: none"> <li>• В лоток было добавлено чрезмерное количество порошка.</li> <li>• Был использован порошок для ручной стирки.</li> </ul>	
Время до окончания цикла постоянно меняется.	Белье сбилось в кучу во время стирки, машинка корректирует время цикла для осуществления качественной стирки.	
Стиральная машина не запускается.	<ul style="list-style-type: none"> <li>• Проверьте, плотно ли закрыта дверца.</li> <li>• Проверьте, правильно ли вставлен штепсель шнура питания.</li> <li>• Проверьте, открыт ли кран подачи воды.</li> <li>• Проверьте, нажата ли кнопка «Старт/Стоп».</li> </ul>	



Машинка работает с очень маленьким объемом воды.	Для работы в выбранном режиме с данным объемом белья машинка использует небольшое количество воды.
Машинка не возобновляет работу после отключения электричества.	При скачке напряжения или отключении электричества стиральная машинка автоматически выключается. Для того, чтобы возобновить работу машинки нажмите на кнопку питания и восстановите программу.

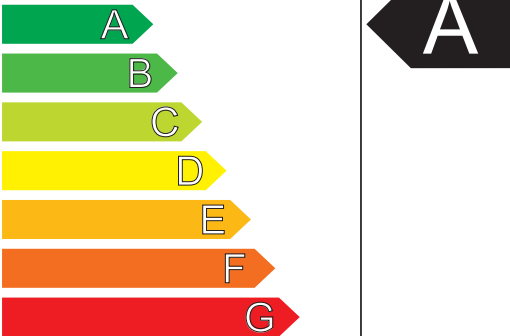

## Коды ошибок

Код ошибки	Причина	Решение
E30	Дверца стиральной машинки неплотно закрыта.	Проверьте дверцу стиральной машинки.
E10	<ol style="list-style-type: none"> <li>1. Нет подачи воды.</li> <li>2. Низкое напряжение сети или низкий напор воды.</li> <li>3. Замёрзли трубы подачи воды.</li> <li>4. Забиты трубы.</li> <li>5. Забиты фильтры.</li> </ol>	<ol style="list-style-type: none"> <li>1. Проверьте кран подачи воды.</li> <li>2. Проверьте напряжение в электрической сети и напор воды.</li> <li>3. Используйте горячую воду или повысьте температуру в помещении, чтобы разморозить трубы.</li> <li>4. Прочистите трубы.</li> <li>5. Прочистите фильтр.</li> </ol>
E21	<ol style="list-style-type: none"> <li>1. Слив расположен слишком высоко.</li> <li>2. Сливная труба замёрзла.</li> <li>3. Сливная труба заблокирована.</li> <li>4. Сливное отверстие стиральной машины заблокировано.</li> </ol>	<ol style="list-style-type: none"> <li>1. Переместите слив ниже.</li> <li>2. Используйте горячую воду или повысьте температуру в помещении, чтобы разморозить трубы.</li> <li>3. Деблокируйте сливную трубу.</li> <li>4. Деблокируйте сливное отверстие стиральной машины.</li> </ol>
E12	Перелив воды.	Перезапустите цикл стирки.
EXX	Отключите устройство от электрической сети и обратитесь в сервисный центр.	

## Технические характеристики

Модель	WD-F814BMA/WBI
Класс защиты от поражения электрическим током	I
Напряжение сети	220-240 В
Частота	50 Гц
Потребляемая мощность	1 900 Вт
Номинальная сила тока	10 А
Максимальная загрузка белья	8 кг
Максимальная скорость отжима	1 400 оборотов
Класс энергоэффективности	A
Энергопотребление за цикл стирки	0.88 кВт*ч
Энергопотребление за цикл сушки	4.56 кВт*ч
Энергопотребление в год	1088 кВт*ч
Потребление воды за цикл	64 л
Общее ежегодное потребление воды	27 200 л
Объём барабана	52.7 л
Уровень шума при стирке	57 дБ
Уровень шума при отжиге	79 дБ
Давление воды	0.05-1 МПа
Класс водонепроницаемости	IPX4
Вес нетто	65 кг
Габариты (ШхДхВ)	59.5 x 46.5 x 85 см

# Информация об энергоэффективности

<b>Энергетическая эффективность</b> <b>Стиральная машина с сушкой</b> Производитель Модель		<b>DEXP</b> WD-F814BMA/WBI
Низкий расход электроэнергии 		
Высокий расход электроэнергии		
<b>Энергопотребление (кВт) при стирке (60°C) и сушке при полной загрузке</b>		<b>5.44</b>
<b>Энергопотребление (кВт) при стирке</b> (Количество потребляемой электроэнергии зависит от режимов, в которых используется устройство)		<b>0.88</b>
<b>Эффективность стирки</b> A: высокая G: низкая		<b>A B C D E F G</b>
<b>Скорость отжима (об./мин.)</b>		<b>1400</b>
<b>Вместимость (кг)</b> изделия из хлопка		<b>8.0</b> <b>6.0</b>
<b>Потребление воды (л)</b>		<b>136</b>
<b>Уровень шума (дБА)</b>		<b>57</b> <b>79</b> <b>62</b>
Дополнительная информация содержится в руководстве пользователя		



## Правила и условия монтажа, хранения, перевозки (транспортировки), реализации и утилизации

- Устройство не требует какого-либо монтажа или дополнительной фиксации.
- Хранение устройства должно производиться в упаковке в отопляемых помещениях у изготовителя и потребителя при температуре воздуха от 5 °С до 40 °С и относительной влажности воздуха не более 80 %. В помещениях не должно быть агрессивных примесей (паров кислот, щелочей), вызывающих коррозию.
- Для обеспечения корректной транспортировки устройства необходимо соблюдение следующих требований:
  - извлеките из устройства все внутренние принадлежности, если они есть (полки холодильника и т.д.), и упакуйте их отдельно;
  - убедитесь в правильности упаковки устройства для сохранения его работоспособности и внешнего вида (крупногабаритную технику необходимо обернуть в полиэтиленовую или пузырчатую плёнку с подкладками из гофрированного картона в критических местах);
  - надёжно зафиксируйте устройство ремнями, чтобы исключить возможность его перемещения по транспортному средству;
  - для полного исключения воздействия внешней среды используйте только закрытый транспорт;
  - обеспечьте крайне осторожное обращение с упаковкой при выполнении погрузочно-разгрузочных работ.
- Устройство требует бережного обращения, оберегайте его от воздействия пыли, грязи, ударов, влаги, огня и т.д.
- Реализация устройства должна производиться в соответствии с действующим законодательством РФ.
- После окончания срока службы изделия его нельзя выбрасывать вместе с обычным бытовым мусором. Вместо этого оно подлежит сдаче на утилизацию в соответствующий пункт приема электрического и электронного оборудования для последующей переработки и утилизации в соответствии с федеральным или местным законодательством. Обеспечивая правильную утилизацию данного продукта, вы помогаете сберечь природные ресурсы и предотвращаете ущерб для окружающей среды и здоровья людей, который возможен в случае ненадлежащего обращения. Более подробную информацию о пунктах приема и утилизации данного продукта можно получить в местных муниципальных органах или на предприятии по вывозу бытового мусора.
- При обнаружении неисправности устройства следует немедленно обратиться в авторизованный сервисный центр или утилизировать устройство.

## Дополнительная информация

**Изготовитель:** Уси Литтл Сун Компани Лимитед.  
№ 18, Южное Шоссе Чанцзян, Уси, Цзянсу, Китай.  
Сделано в Китае.

**Импортер / уполномоченное изготовителем лицо:** ООО «Атлас».  
690068, Россия, Приморский край, г. Владивосток, проспект 100-летия  
Владивостока, дом 155, корпус 3, офис 5.

Товар соответствует требованиям технического регламента Таможенного союза:

- ТР ТС 004/2011 «О безопасности низковольтного оборудования»;
- ТР ТС 020/2011 «Электромагнитная совместимость технических средств».

Товар соответствует требованиям технического регламента Евразийского экономического союза ТР ЕАЭС 037/2016 «Об ограничении применения опасных веществ в изделиях электротехники и радиоэлектроники».

Внешний вид изделия и его характеристики могут подвергаться изменениям без предварительного уведомления.

Фактический интерфейс устройства может отличаться от представленного в данном руководстве.

Адрес в интернете: [www.dexp.club](http://www.dexp.club)

## Примечания



Стирка в данной стиральной машине шерстяных изделий, пригодных для машинной стирки, одобрена компанией The Woolmark Company при соблюдении рекомендаций по уходу, указанных на этикетке изделия, а также рекомендаций производителя стиральной машины.

## Примерный вес сухого белья

### Постельное бельё

Тип постельного белья	Примерный вес (грамм)
Наволочка	180-220
Полотенце	220-600
Простыня	350-700
Пододеяльник	500-800

### Одежда

Тип одежды	Примерный вес (грамм)		
	Мужская	Женская	Детская
Футболка	230-300	80-150	40-80
Блузка, рубашка	130-180	100-300	50-120
Костюм	1 300-2 000	800-1 000	650-800
Брюки тканевые	500-700	300-450	130-250
Брюки джинсовые	600-700	400-500	150-200
Халат	500-800	350-500	130-300
Шорты	200-350	150-350	70-150
Свитер, ветровка	800-1 100	400-650	300-500
Пуховик, куртка	1 300-1 800	900-1 300	500-1 000

## Значение пиктограмм, указанных на одежде

Символ	Описание	Рекомендации
	Обычная стирка.	
	Стирка белья при температуре 95 °С.	Белое бельё из хлопка или льна. Цветное бельё, стойкое к высокой температуре.
	Стирка белья при температуре 60 °С.	Тонкое хлопковое бельё или одежда, изготовленная из полиэстера.
	Стирка белья при температуре 40 °С.	Тёмное, цветное бельё из хлопка, полиэстера и других синтетических тканей.
	Стирка белья при температуре 30 °С.	Шерстяные изделия, пригодные для стирки в стиральной машине.
	Ручная стирка.	Бельё, не предназначенное для машинной стирки.
	Стирка запрещена.	Используйте химическую чистку.
	Отбеливание.	
	Отбеливание моющими средствами, содержащими хлор.	
	Не отбеливать.	
	Глажение.	
	Глажение при высокой температуре (макс. 200 °С).	Влажные хлопок, лён, текстильные изделия.
	Глажение при средней температуре (макс. 150 °С).	Слегка увлажнённая ткань (хлопок, шёлк, синтетические ткани).
	Глажение при низкой температуре (макс. 110 °С).	Различные синтетические ткани.
	Не гладить.	

## Значение прочих пиктограмм, указанных на одежде

Символ	Описание
	Химическая и сухая чистка.
	Разрешены все возможные методы чистки.
	Чистка на основе перхлорэтилена.
	Чистка на основе специальных растворителей.
	Черта под символом указывает на необходимость подвергать изделие щадящей чистке.
	Не подвергать химчистке.
	Электросушка разрешена.
	Сушить при нормальной температуре.
	Сушить при низкой температуре (щадящая сушка).
	Электросушка запрещена.
	Вертикальная сушка.
	Сушка на горизонтальной поверхности.
	Сушка без отжима.
	Отбеливание моющими средствами, не содержащими хлор.



## Рекомендации по выведению пятен

Вид пятна	Рекомендации по выведению
Малина, земляника	Приготовьте смесь из чайной ложки уксуса и лимонного сока, окуните ткань в эту смесь и протрите пятно.
Черника, чёрная смородина	Промойте пятно в холодной воде, затем подержите пару минут в лимонном соке.
Мороженое	Часть ткани с пятном замочите в растворе из 1 чайной ложки буры и 1 чайной ложки воды, затем прополощите и стирайте обычным способом.
Кофе	Приготовьте смесь из равных частей глицерина, нашатырного спирта и воды. Тщательно смочите этим составом пятно, оставьте на 5 часов, затем промойте водой.
Шоколад	Налейте воду в ёмкость, добавьте соль из расчёта 1 столовая ложка на 1 литр воды и застирайте в этой воде одежду с пятном.
Красное вино	Пятно от красного вина посыпьте солью, затем жесткой щеткой соскребите насыщенную смесь вина с солью и промойте пятно чистой впитывающей тканью. Нанесите на пятно холодную воду (всегда работайте от краев пятна к его середине, чтобы оно не расплзлось). Промокните снова и чистите обычным способом.
Фрукты и сок	Приготовьте раствор из 1 чайной ложки перекисью водорода на 1/2 стакана воды, протрите им пятно и промойте холодной водой.
Трава	Осторожно протрите их техническим спиртом (нельзя использовать для ацетатных и триацетатных тканей!), затем прополощите и выстирайте.
Краска для волос	Приготовьте раствор из перекиси водорода и нашатырного спирта и промокните пятно тканью.
Кровь	Не замачивайте и не стирайте пятно вещи с пятнами крови в горячей воде. Замочите пятно в холодной воде, затем застирайте хозяйственным мылом.
Йод	Протрите пятно нашатырным спиртом.
Канцелярский клей	Нанесите на вату жидкость для снятия лака (без ацетона) и протрите пятно.
Жевательная резинка	Положите вещь в морозилку. Когда жевательная резинка застынет, аккуратно удалите её с вещи.





[www.dexp.club](http://www.dexp.club)