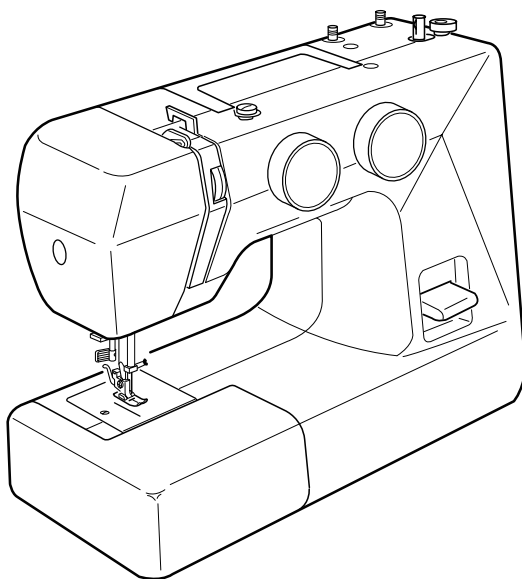


# **РУКОВОДСТВО ДЛЯ ВЛАДЕЛЬЦА JANOME SEWLINE 500S**



# ВАЖНЫЕ ИНСТРУКЦИИ ПО ТЕХНИКЕ БЕЗОПАСНОСТИ

При использовании электротехнических изделий необходимо соблюдать базовые правила техники безопасности, включая:

Настоящая швейная машина предназначена исключительно для бытового применения.

Перед началом использования швейной машины внимательно ознакомьтесь со всеми инструкциями по эксплуатации.

**ОПАСНО!** — Для снижения риска поражения электрическим током:

1. Не оставляйте без присмотра швейную машину, когда она подключена к сети питания. Всегда отключайте швейную машину от сети питания немедленно после ее использования или перед чисткой.
2. Перед заменой лампы всегда отключайте машину от сети электропитания. Заменяйте лампу аналогичной мощностью 15 Вт.

**ПРЕДУПРЕЖДЕНИЕ** — Для снижения риска ожогов, возгорания, поражения электрическим током или травмирования:

1. Не позволяйте использовать швейную машину в качестве игрушки. Обеспечьте должный контроль, если швейная машина используется детьми или вблизи них.
2. Используйте швейную машину исключительно по ее прямому назначению, описанному в руководстве для владельца. Используйте только принадлежности, рекомендованные производителем, в соответствии с руководством для владельца.
3. Никогда не эксплуатируйте швейную машину при наличии повреждений провода питания или штепсельной розетки, если она повреждена или падала, в том числе и в воду. Обращайтесь с данной швейной машиной к ближайшему официальному дилеру или в сервисный центр для проверки, ремонта и регулировки электрических или механических компонентов.
4. Никогда не эксплуатируйте швейную машину, если какое-либо вентиляционное отверстие закрыто. Очищайте вентиляционные отверстия швейной машины и педали от скопившихся текстильной пыли, пыли и остатков ткани.
5. Не допускайте попадания посторонних предметов в вентиляционные отверстия.
6. Не используйте вне помещений.
7. Не эксплуатируйте в местах распыления аэрозолей или местах, в которые подается кислород.
8. Чтобы отключить питание, переведите все органы управления в выключенное положение («О»), затем извлеките вилку из розетки.
9. Извлекая штепсель, не тяните за провод. Беритесь за сам штепсель, но не за провод.
10. Держите пальцы на безопасном расстоянии от движущихся частей. Особую осторожность следует проявлять в зоне вокруг иглы и/ли режущего лезвия швейной машины.
11. Используйте только надлежащую игольную пластинку. Использование неправильной игольной пластинки может вызвать поломку иглы.
12. Не используйте погнутые иглы.
13. Не тяните и не толкайте ткань по время прострочки. Это может вызвать отклонение и последующую поломку иглы.
14. Выключайте машину («О») при выполнении работ в зоне иглы, таких как продевание нитки, замена иглы, наматывание нитки на шпульку, замена прижимной лапки и т.д.
15. Всегда отключайте швейную машину от электрической сети, когда снимаете крышки, выполняете смазку или какие-либо регулировки, указанные в настоящем руководстве для владельца.

## ХРАНИТЕ ДАННОЕ РУКОВОДСТВО

### Только для стран ЕС:

Настоящее изделие может быть использовано детьми в возрасте 8 лет и старше и лицами с ограниченными физическими или психическими возможностями либо не обладающими достаточным опытом и знаниями, при условии, что за ними обеспечен надлежащий присмотр или же они были проинструктированы относительно безопасного использования изделия и понимают связанные с ним риски. Не допускайте, чтобы дети играли с изделием. Дети не должны чистить или обслуживать изделие без присмотра.

### Для стран, не входящих в ЕС (за исключением США и Канады):

Настоящее изделие не подлежит использованию лицами (включая детей) с ограниченными физическими или психическими возможностями и пониженной психомоторикой, а также лицами, не имеющими опыта обращения или необходимых знаний, без надлежащего присмотра или инструктажа со стороны лица, отвечающего за их безопасность.

Не разрешайте детям играть со швейной машиной.



Помните, что после окончания срока службы данное изделие подлежит утилизации в полном соответствии с требованиями законодательства страны для электрических/электронных изделий. При возникновении вопросов обращайтесь к организации-продавцу. (Только для стран ЕС)

# СОДЕРЖАНИЕ

## РАЗДЕЛ 1. ОСНОВНЫЕ ЧАСТИ

Название частей .....	2
-----------------------	---

## РАЗДЕЛ 2. ПОДГОТОВКА К РАБОТЕ

Выдвижной столик.....	3
Шитье с рукавной платформой.....	3
Стандартные принадлежности .....	3
Ящик для хранения принадлежностей .....	3
Подключение машины к сети электропитания .....	4
Регулировка скорости шитья .....	4
Рычаг прижимной лапки.....	5
Установка и снятие прижимной лапки .....	5
Установка и снятие держателя лапки.....	5
Замена игл .....	6
Проверка игл.....	6
Таблица ниток и игл.....	6
Установка штифтов катушек.....	7
Снятие и установка шпульного колпачка .....	7
Намотка шпульки .....	8
Заправка нитки в шпульный колпачок.....	8
Заправка нитки в машину.....	9
Нитевдеватель .....	9
Протягивание шпульной нитки .....	10
Регулятор натяжения нитки .....	10
Переключатель стежков.....	11
Переключатель длины стежков.....	11
Рычаг обратных стежков.....	12
Опускание механизма подачи ткани под иглу.....	12

## РАЗДЕЛ 3. ОСНОВНЫЕ ШВЕЙНЫЕ ТЕХНИКИ

Шитье прямой строчкой .....	13
Изменение направления .....	13
Разметочные линии шва .....	14
Поворот по прямому углу .....	14
Стежки зигзагообразной строчки.....	14

## РАЗДЕЛ 4. УНИВЕРСАЛЬНЫЕ СТЕЖКИ

Трикотажный стежок .....	15
Трикотажный стежок .....	15
Стежок прямой строчки .....	16
Стежок «выюнчик» для настрачивания тесьмы.....	16
Пришивание пуговиц .....	17
Пришивание молнии .....	17
Петля для пуговицы.....	18–19
Стежок потайного шва .....	20
Скатанное подрубание .....	21

## РАЗДЕЛ 5. ДЕКОРАТИВНОЕ ШИТЬЕ

Подворачивание покровной ткани .....	22
Буфы .....	22
Аппликация.....	23
Тарный стежок .....	23
Строчки декоративных стежков для вышивания гладью.....	24
Комбинации эластичных стежков .....	24

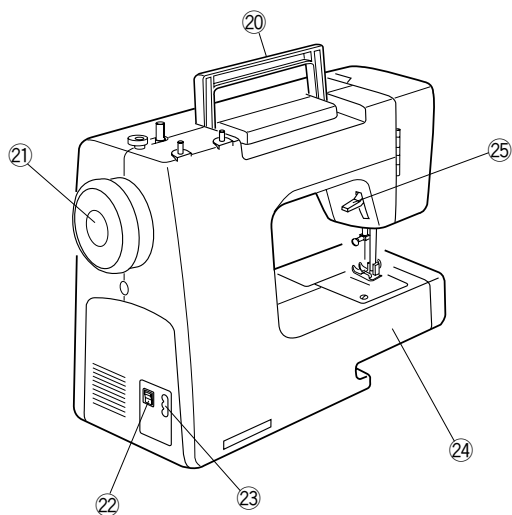
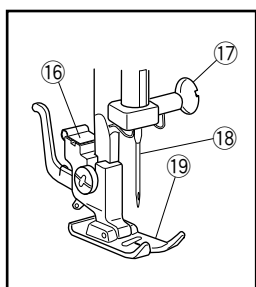
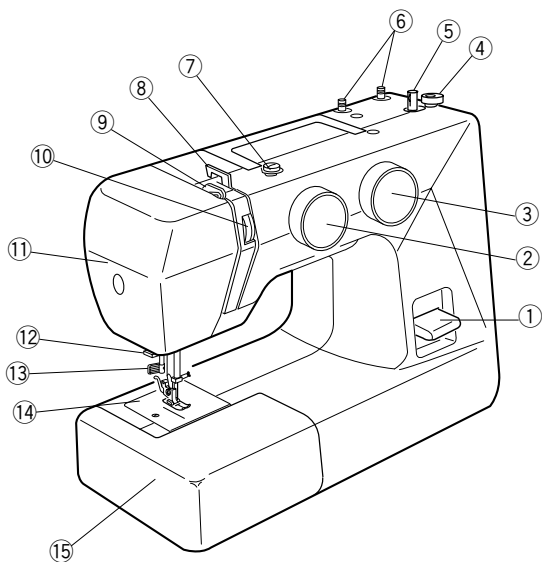
## РАЗДЕЛ 6. УХОД ЗА МАШИНОЙ

Чистка шпульного колпачка и челнока.....	25
Чистка механизма подачи ткани под иглу .....	25
Швейное освещение.....	26
Поиск и устранение неисправностей .....	27

## РАЗДЕЛ 1. ОСНОВНЫЕ ЧАСТИ

### Название частей

- ① Кнопка обратного хода
- ② Переключатель строчек
- ③ Переключатель длины стежков
- ④ Стопор штифта моталки
- ⑤ Штифт моталки шпульки
- ⑥ Штифты катушек
- ⑦ Нитенаправитель моталки шпульки
- ⑧ Нитенаправитель
- ⑨ Рычаг нитеводителя
- ⑩ Регулятор натяжения нитки
- ⑪ Лицевая панель
- ⑫ Нитеобрезатель
- ⑬ Нитевдеватель
- ⑭ Игольная пластинка
- ⑮ Выдвижной столик
- ⑯ Держатель прижимной лапки
- ⑰ Винт иглодержателя
- ⑱ Игла
- ⑲ Прижимная лапка
- ⑳ Ручка для переноски
- ㉑ Маховик
- ㉒ Переключатель питания
- ㉓ Гнездо машины
- ㉔ Рукавная платформа
- ㉕ Подъемник прижимной лапки



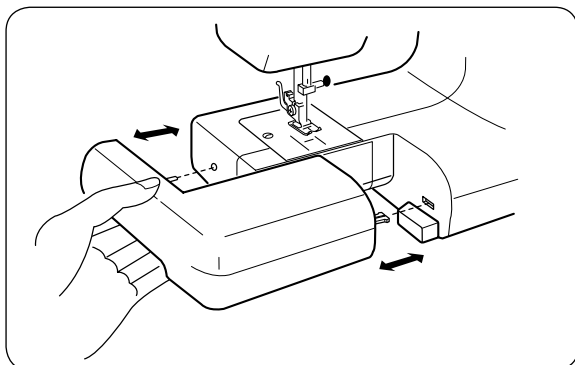
## РАЗДЕЛ 2. ПОДГОТОВКА К РАБОТЕ

### Выдвижной столик

Выдвижной столик легко снимается, обеспечивает дополнительное рабочее пространство, и его можно снять для шитья с использованием рукавной платформы.

#### Снятие столика:

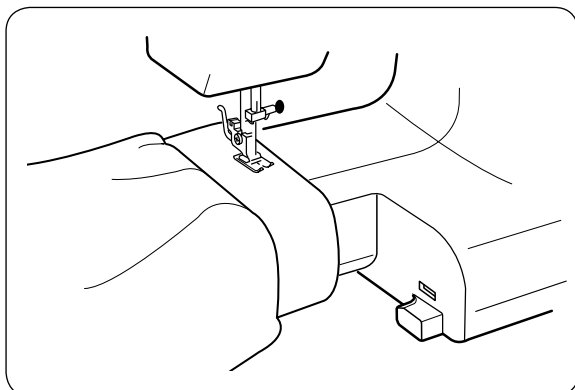
Потяните за столик от машины.



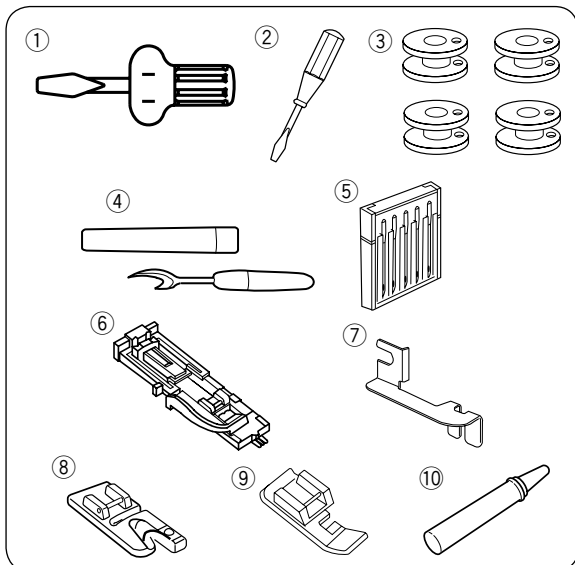
### Шитье с рукавной платформой

Для шитья рукавов, поясов, брючин или любых других трубчатых изделий.

Для штопки носков или заплат на коленях, локтях или изношенных частей детской одежды.



### Стандартные принадлежности



① Отвертка (большая)

② Отвертка (маленькая)

③ Шпульки

④ Вспарыватель швов/ вспарыватель петель

⑤ Комплект игл

⑥ Автоматическая лапка петель для пуговиц

⑦ Направляющая для подгиба

⑧ Лапка для подрубки

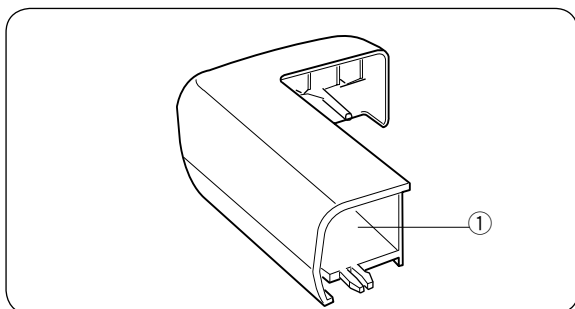
⑨ Лапка для пришивания молнии

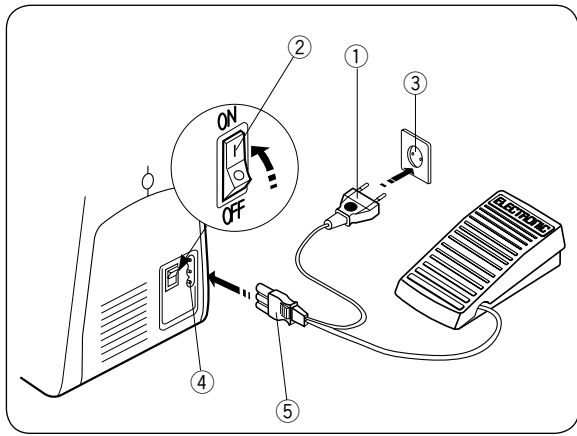
⑩ Масло

### Ящик для хранения принадлежностей

Швейные принадлежности удобно хранить в выдвижном столике.

① Ящик для хранения принадлежностей





## Подключение машины к сети электропитания

- 1 Выключите питание.
- 2 Вставьте штекер машины в гнездо на машине.
- 3 Вставьте вилку шнура питания в розетку.
- 4 Включите переключатель питания, чтобы включить машину и швейное освещение.
  - 1 Вилка шнура питания
  - 2 Переключатель питания
  - 3 Розетка
  - 4 Гнездо машины
  - 5 Штекер машины

### **! ОСТОРОЖНО!**

Перед подключением шнура питания убедитесь в том, что напряжение и частота питания, указанные на машине, соответствуют напряжению и частоте питания электрической сети.

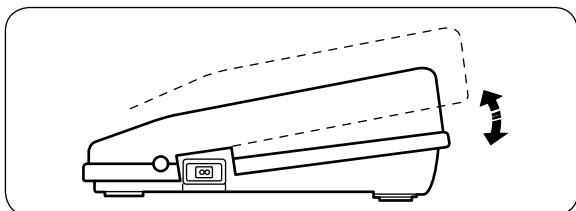
### **ПРИМЕЧАНИЕ:**

Во время работы всегда следите за областью шитья и не дотрагивайтесь до каких-либо движущихся частей машины, например рычага нитеводителя, маховика или иглы.

Всегда выключайте питание и вынимайте вилку из розетки, когда:

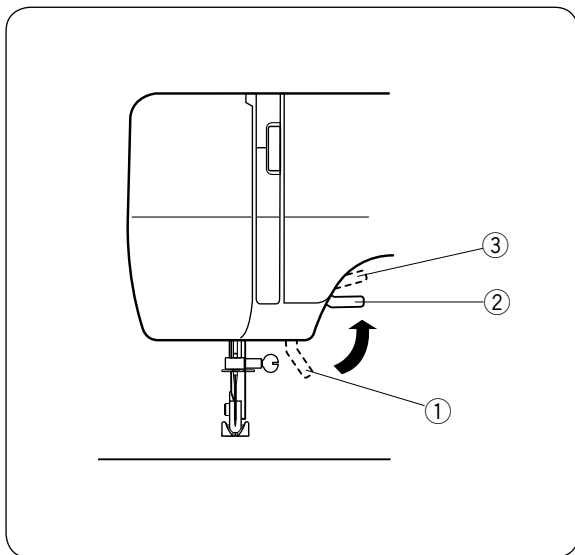
- оставляете машину без присмотра;
- устанавливаете или снимаете части машины;
- чистите машину.

Ничего не кладите на педаль, чтобы не допустить произвольного запуска машины.



## Регулировка скорости шитья

Изменить скорость шитья можно педалью. Чем сильнее нажатие на педаль, тем больше скорость шитья.

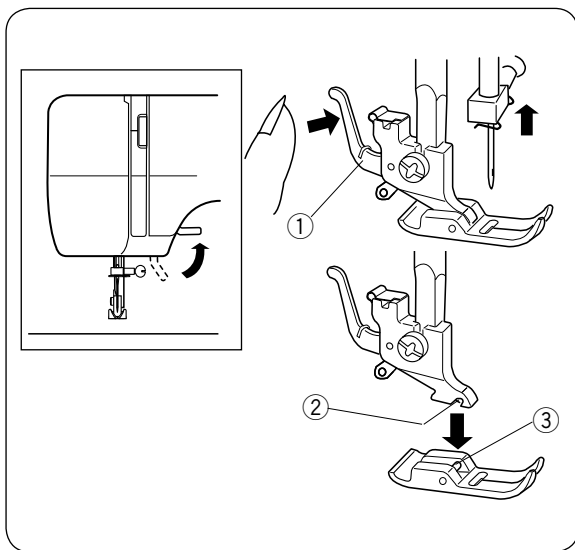


### Рычаг прижимной лапки

Рычаг прижимной лапки поднимает и опускает прижимную лапку.

Чтобы облегчить снятие прижимной лапки или установку под ней толстой ткани, лапку можно поднять примерно на 0,6 см выше обычного верхнего положения.

- ① Крайнее нижнее положение
- ② Обычное верхнее положение
- ③ Крайнее верхнее положение



### Установка и снятие прижимной лапки

#### Снятие

Поверните маховик к себе, чтобы поднять иглу в крайнее верхнее положение. Поднимите прижимную лапку. Нажмите рычаг на задней части держателя лапки.

Прижимная лапка отсоединится.

- ① Рычаг



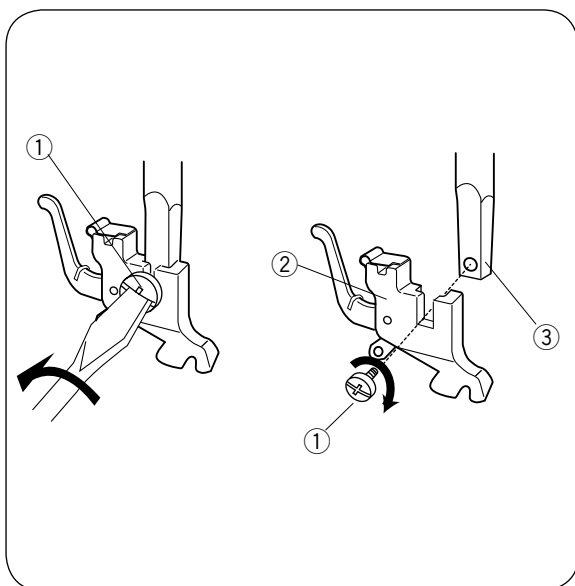
#### **ОСТОРОЖНО:**

Выключите питание перед заменой прижимной лапки.

#### Установка

Расположите прижимную лапку так, чтобы ее штифт находился непосредственно под пазом держателя лапки. Опустите держатель лапки, чтобы зафиксировать лапку.

- ② Паз
- ③ Штифт



### Установка и снятие держателя лапки

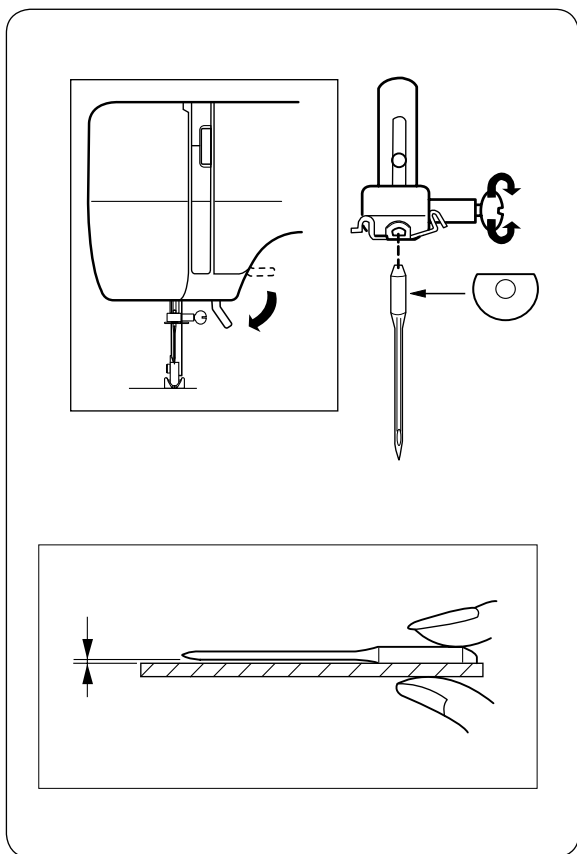
- ① Винт с накатанной головкой
- ② Держатель лапки
- ③ Прижимная планка

#### Снятие

Выкрутите винт с накатанной головкой, ① поворачивая его отверткой против часовой стрелки.

#### Установка

Совместите отверстие в держателе лапки ② с резьбовым отверстием в прижимной лапке ③. Установите винт с накатанной головкой ① в отверстие. Затяните винт, ① поворачивая его отверткой по часовой стрелке.



## Замена игл

Поднимите иглу, поворачивая маховик к себе, и опустите прижимную лапку.

- 1 Ослабьте винт иглодержателя, повернув его против часовой стрелки. Извлеките иглу из иглодержателя.
- 2 Вставьте новую иглу в держатель плоской стороной от себя. При установке иглы в иглодержатель подайте ее вверх до упора и хорошо затяните винт иглодержателя отверткой.

## Чтобы проверить иглу

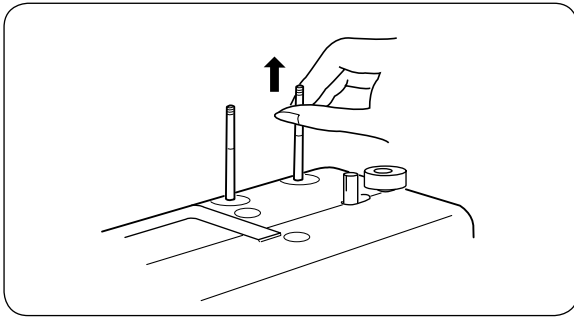
Положите иглу плоской стороной на ровную поверхность (игольную пластину, стекло и т. д.). Зазор между иглой и ровной поверхностью должен быть одинаковым. Никогда не используйте гнутые иглы.

## Таблица ниток и игл

- \* Как правило, тонкие нитки и иглы используются для тонких тканей, а более толстые нитки и иглы — для толстых тканей.
- \* Всегда проверяйте нитку и иглу на небольшом кусочке ткани, которая будет использоваться для фактического шитья.
- \* Используйте одну и ту же нитку для иглы и шпульки.
- \* При шитье эластичных очень тонких и синтетических тканей используйте иглу с СИНИМ КОНЧИКОМ. Применение иглы синим кончиком позволяет избежать пропуска стежков.

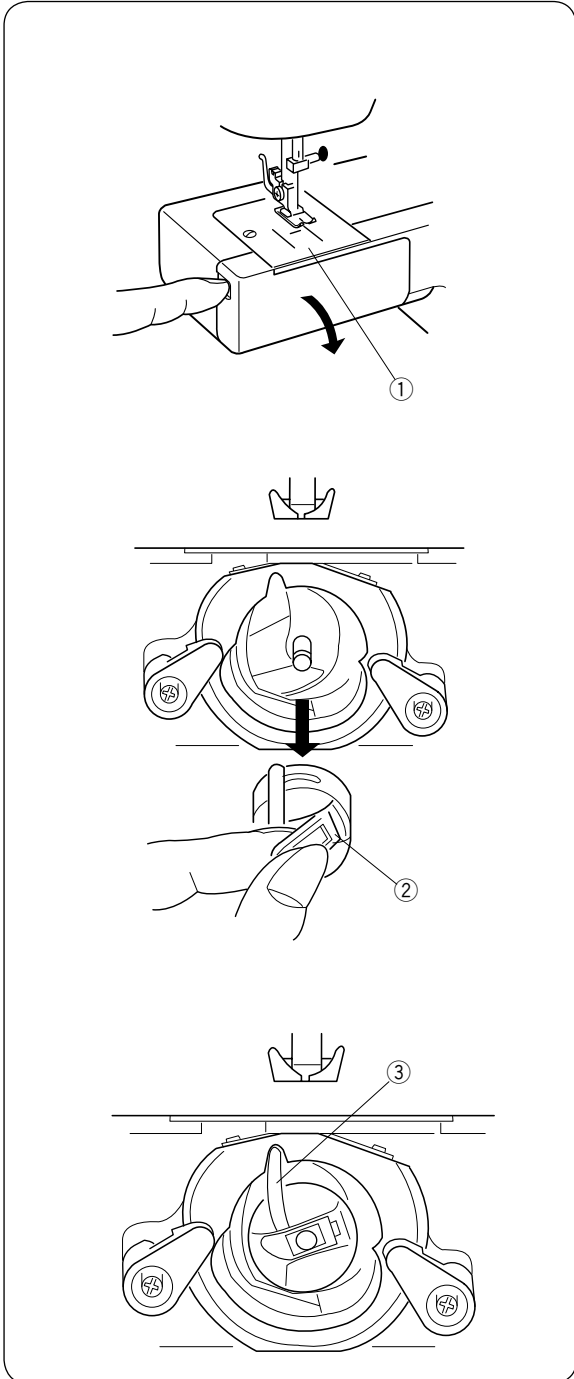
	Ткань	Нитка	Размер иглы
<b>Тонкая ткань</b>	Крепдешин, муслин, Батист, органди, креп-жоржет, Трикотаж хлопчатобумажная	Тонкая шелковая Тонкая хлопчатобумажная Тонкая синтетическая Тонкая С покрытием Полиэстерная	9 или 11
<b>Ткань средней Толщины</b>	Льняные ткани, хлопчатобумажная ткань, пиже, саржа, двухфунтурный трикотаж, перкаль	50 шелковая 50-80 хлопчатобумажная 50-60 Синтетическая Хлопчатобумажная с покрытием Полиэстерная	11 или 14
<b>Толстая ткань</b>	Джинсовая ткань, твид, габардин, костюмная ткань, шторы и обивочная ткань	50 шелковая 40-50 шелковая 40-50 Синтетическая Хлопчатобумажная с покрытием Полиэстерная	14 или 16





### Установка штифтов катушек

Штифты катушек предназначены для установки катушек при подаче ниток в машину. Чтобы использовать штифт, вытащите его. Нажмите штифт, чтобы перевести его в положение для хранения.



### Снятие и установка шпульного колпачка

Откройте крышку челнока.

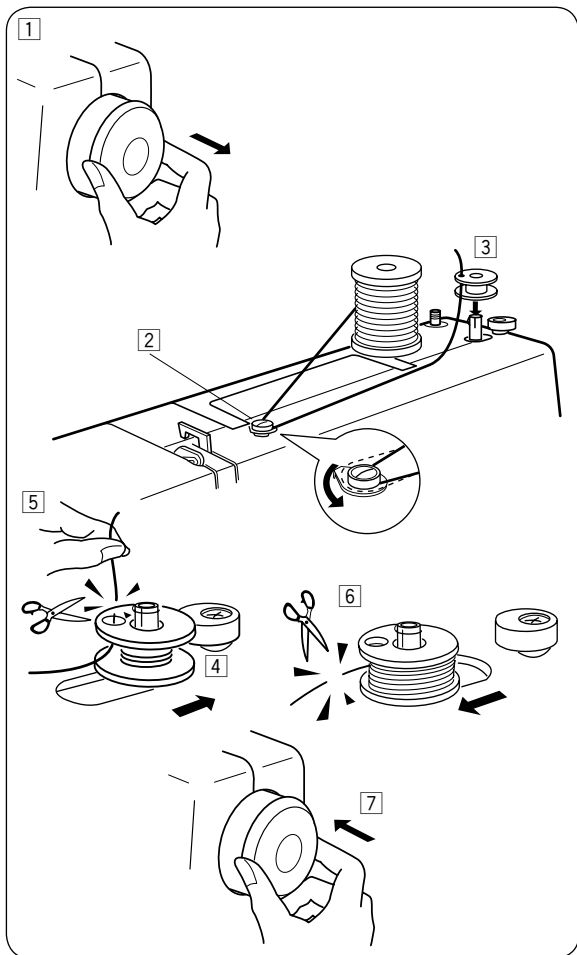
① Крышка челнока

Поднимите иглу, поворачивая маховик к себе. Удерживая защелку, извлеките шпульный колпачок.

② Защелка

При установке шпульного колпачка установите челнок в паз челночного механизма.

③ Челнок

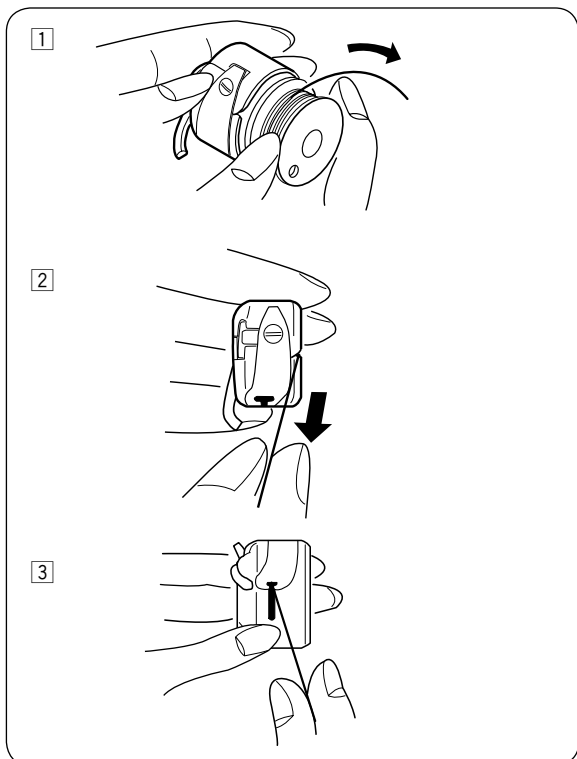


## Намотка шпульки

- 1 Подайте маховик наружу.
- 2 Вытяните нитку из катушки.  
Обведите нить вокруг нитенаправителя моталки шпульки.
- 3 Пропустите нитку через отверстие в шпулке изнутри наружу.  
Установите шпульку на штифт моталки.
- 4 Нажмите шпульку вправо.
- 5 Держа свободный конец нити в руке, запустите и нажмите педаль.  
После намотки нескольких слоев остановите машину и обрежьте нить возле отверстия в шпулке.
- 6 Опять нажмите педаль.  
Когда шпулька будет намотана полностью, остановите машину.  
Установите штифт моталки шпульки в исходное положение, подав его влево, и обрежьте нитку.
- 7 Подайте маховик в исходное положение.

### ПРИМЕЧАНИЕ:

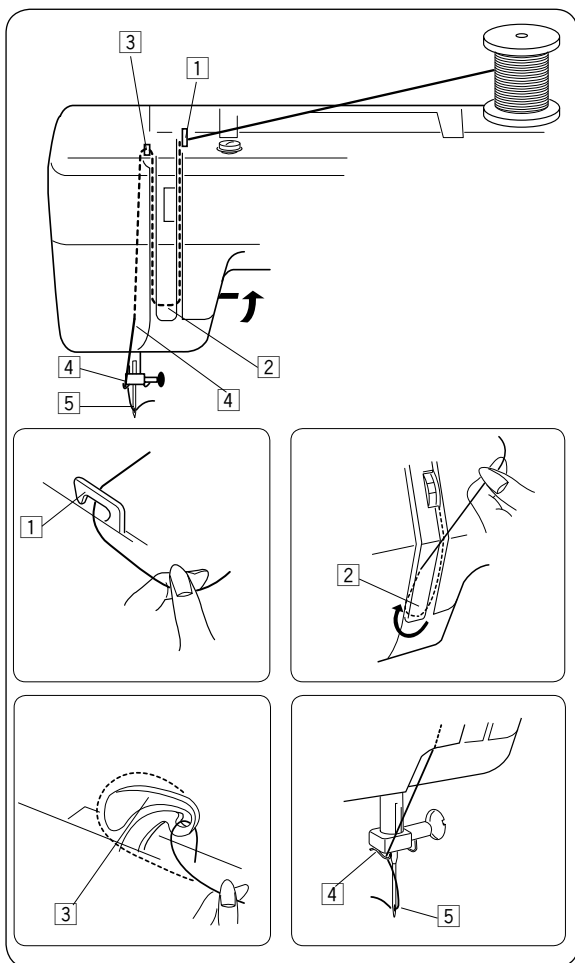
Верните штифт моталки шпульки в исходное положение, когда машина остановится.



## Заправка нитки в шпульный колпачок

- 1 Установите шпульку в шпульный колпачок.  
Убедитесь в том, что нитка разматывается в направлении стрелки.
- 2 Протяните нитку в прорезь в шпульном колпачке.
- 3 Протяните нитку под пружиной натяжения и в подающее ушко.

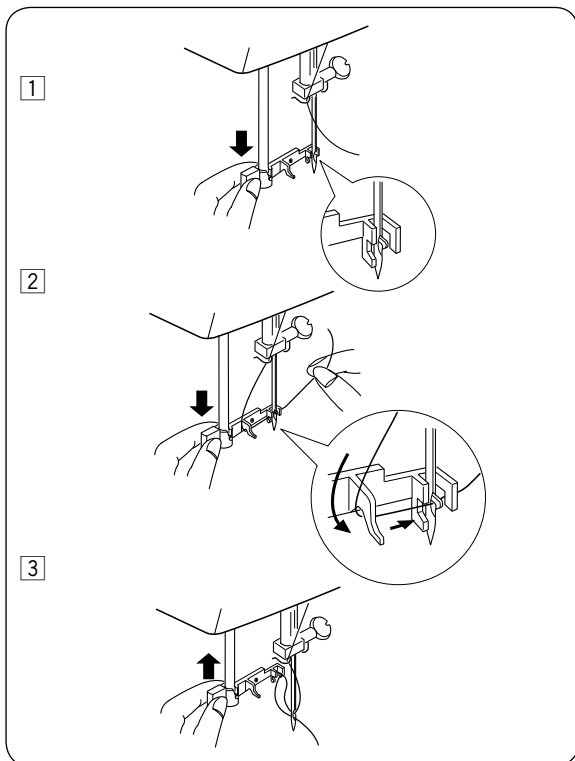
\* Оставьте примерно 10 см нитки.



## Заправка нитки в машину

Поворачивая маховик к себе, поднимите рычаг нитеводителя в крайнее верхнее положение. Поднимите прижимную лапку. Установите катушку на штифт, как показано, так, чтобы нитка выходила с задней части катушки.

- 1 Обеими руками протяните нитку в нитеводитель.
- 2 Удерживая нитку рядом с катушкой, протяните нитку вниз в механизм натяжения, а затем вокруг пружинного держателя.
- 3 Хорошо протяните нитку вверх и через рычаг нитеводителя справа налево.
- 4 Затем протяните нитку вниз и проденьте ее в нитенаправитель игольной планки слева.
- 5 Вставьте нитку в ушко иглы спереди назад или используйте нитевдеватель.



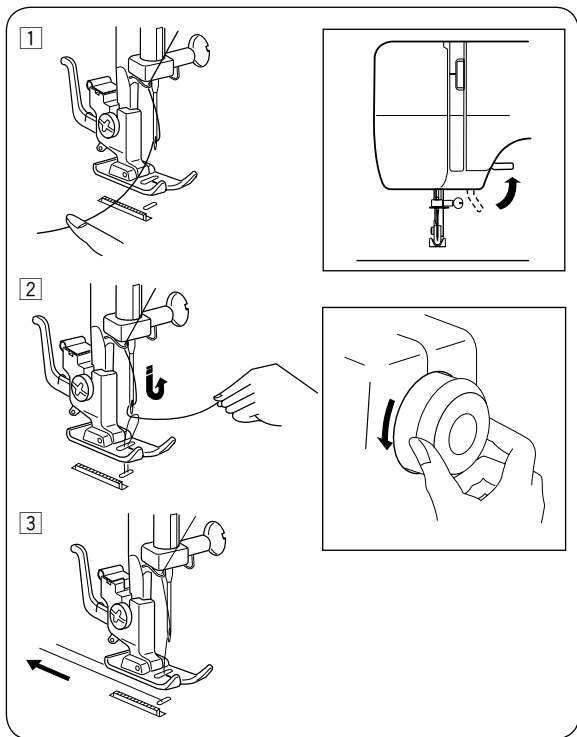
## Нитевдеватель

- 1 Поднимите иглу в верхнее положение. Подайте рычаг нитевдевателя вниз до упора. Челнок выйдет через игольное ушко сзади.
- 2 Протяните нитку вокруг направляющей и под челноком.
- 3 Медленно отпустите рычаг, удерживая конец нитки рукой. Нитяная петля будет протянута через игольное ушко.

\* Нитевдеватель можно использовать с иглами №11 и №16 или иглой с СИНИМ наконечником. Также можно использовать нитки размером с 50 по 100.

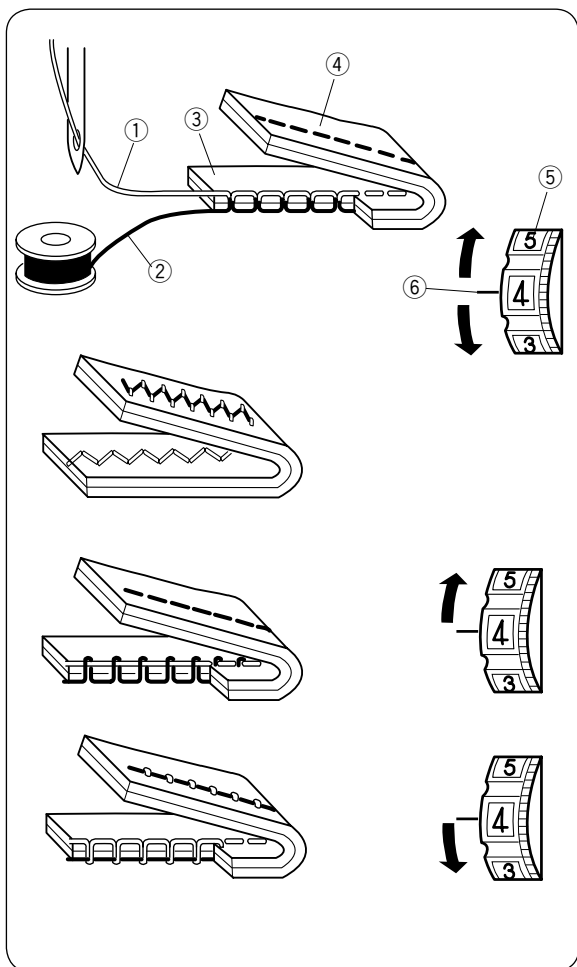
### ПРИМЕЧАНИЕ:

Нитевдеватель можно использовать с иглами №11 или №16 или с иглой №11 с СИНИМ наконечником. Рекомендуется использовать нитки размеров с 50 по 90.



## Протягивание шпульной нитки

- 1 Поднимите прижимную лапку, слегка придерживая игольную нитку левой рукой.
- 2 Правой рукой медленно поворачивайте маховик к себе, пока игла не опустится, и продолжайте поворачивать маховик, пока рычаг нитеводителя не поднимется в крайнее верхнее положение. Слегка потяните за игольную нитку и сделайте петлю из шпульной нитки.
- 3 Протяните примерно 10 см обеих ниток назад и под прижимную лапку.



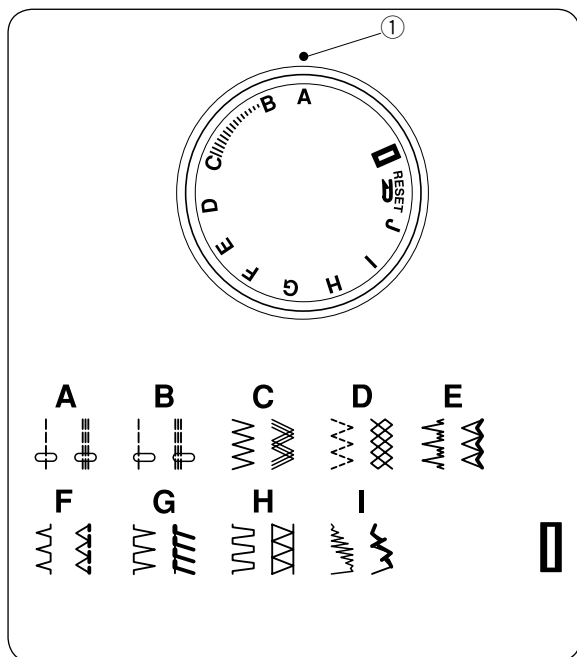
## Регулятор натяжения нитки

- 1 **Правильное натяжение**  
Натяжение нитки регулируется в соответствии с типом ткани, количеством слоев и режимом шитья.  
У идеального зигзагообразного стежка шпульная нитка не видна на лицевой (верхней) стороне ткани, а игольная нитка слегка просматривается на изнаночной (нижней) стороне.

- 1 Игольная нитка (верхняя нитка)
- 2 Шпульная нитка (нижняя нитка)
- 3 Лицевая (верхняя) сторона ткани
- 4 Изнаночная (нижняя) сторона ткани
- 5 Регулятор натяжения нитки
- 6 Установочная отметка

- 2 **Слишком сильное натяжение игольной нитки**  
Если шпульная (нижняя) нитка видна на лицевой (верхней) стороне ткани, ослабьте натяжение игольной нитки, установив регулятор на меньшее значение.

- 3 **Слишком маленькое натяжение игольной нитки**  
Если игольная (нижняя) нитка видна на изнаночной (нижней) стороне ткани, увеличьте натяжение игольной нитки, установив регулятор на большее значение.



## Переключатель стежков

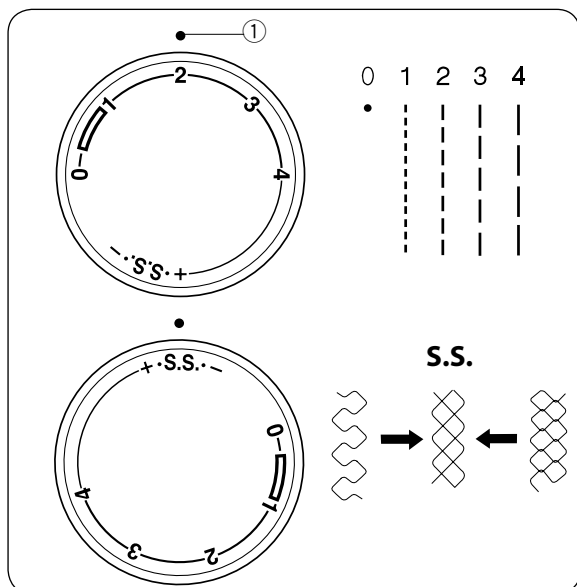
Поверните переключатель стежков так, чтобы совместить установочную отметку с символом необходимого стежка.

① Установочная отметка



### ПРЕДУПРЕЖДЕНИЕ

Чтобы не повредить иглу или ткань, убедитесь в том, что игла находится в верхнем положении и не в ткани во время выбора стежка.



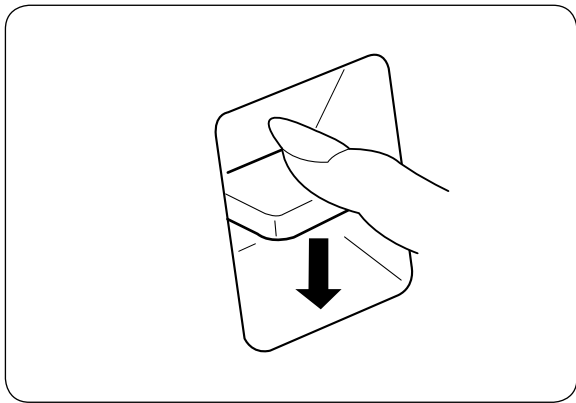
## Переключатель длины стежков

Поверните переключатель длины стежков так, чтобы установить установочную отметку на необходимую длину стежка.

Чем больше значение, тем длиннее длина стежка.

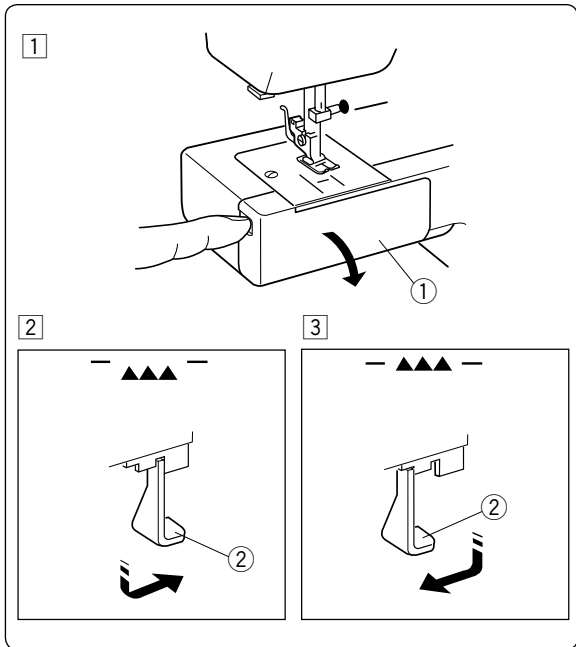
① Установочная отметка

- Установите между 0,5 и 4 при шитье загогообразными стежками.
- Установите на «S.S.» при шитье с использованием стежков прямой строчки.
- Если строчка эластичных стежков неровная, установите переключатель длины стежков по направлению к «-», чтобы сжать ее, или к «+», чтобы растянуть ее.



### Рычаг обратных стежков

Пока рычаг обратных стежков нажат, машина строчит в обратном направлении.



### Опускание механизма подачи ткани под иглу

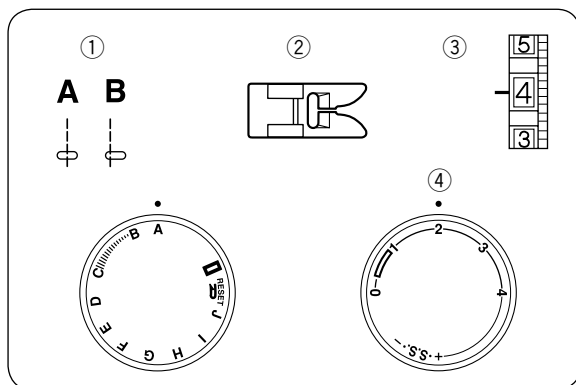
- 1 Откройте крышку челнока.
  - ① Крышка челнока
- 2 Чтобы опустить механизм подачи ткани под иглу, опустите рычажок механизма и подайте его вправо, как показано на рисунке.
  - ② Рычажок механизма подачи ткани под иглу
- 3 Чтобы поднять механизм подачи ткани под иглу, опустите рычажок механизма и подайте его влево, как показано на рисунке.

\* При обычно шитье механизм подачи ткани под иглу должен быть поднят.

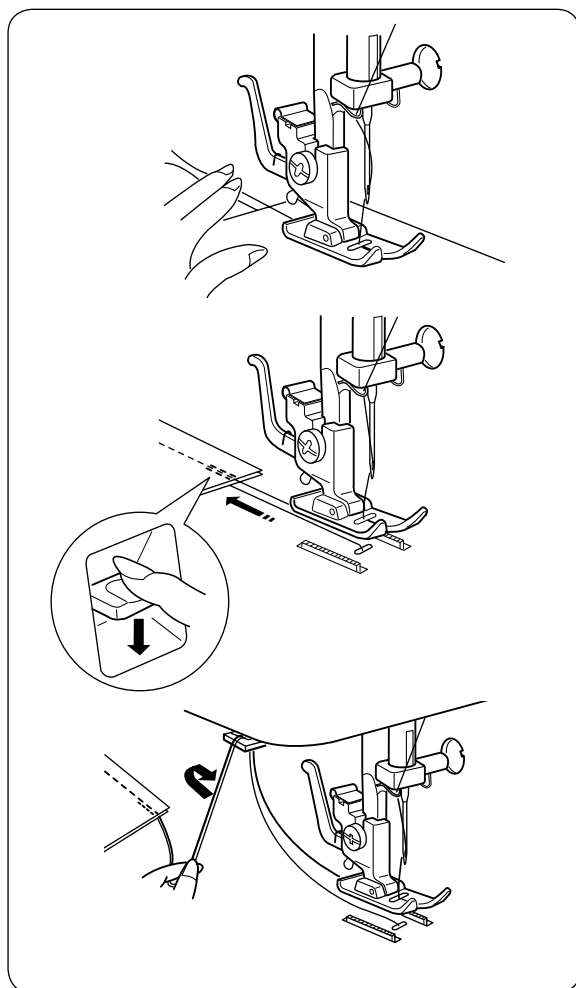
\* Механизм подачи ткани под иглу вернется в верхнее положение после запуска машины.

## РАЗДЕЛ 3. ОСНОВНЫЕ ШВЕЙНЫЕ ТЕХНИКИ

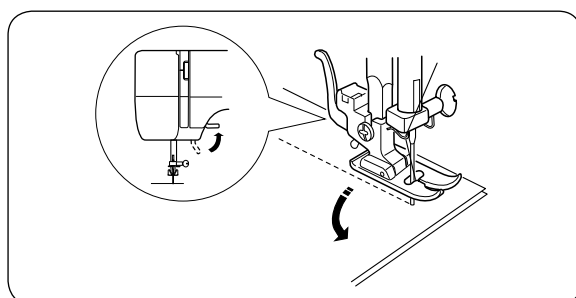
### Шитье прямой строчкой



- ① Переключатель строчек: А–В
- ② Прижимная лапка: Лапка для стежков зигзагообразной строчки
- ③ Натяжение нитки: 2–6
- ④ Длина стежка: 1,5–4

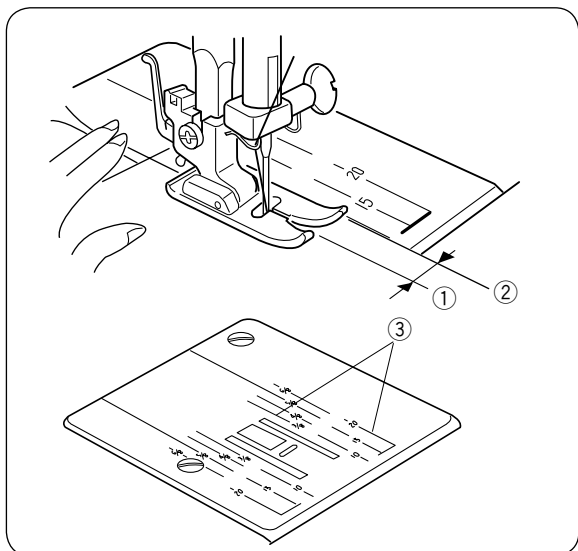


- 1 Поднимите прижимную лапку и расположите ткань так, чтобы ее край был выровнен по разметочной линии шва на игольной пластинке. Опустите иглу на ткань. Опустите прижимную лапку и разгладьте нитки назад. Нажмите педаль. Слегка направляйте ткань вдоль разметочной линии шва так, чтобы ткань перемещалась сама.
- 2 Для закрепления концов швов нажмите рычаг обратных стежков и прострочите несколько обратных стежков прямой строчки. Поднимите прижимную лапку и снимите ткань, протягивая нитки назад.
- 3 Обрежьте нитки нитеобрезателем. Теперь нитки имеют правильную длину для того, чтобы начать следующий шов.



### Изменение направления

Остановите машину и поверните маховик к себе, чтобы опустить иглу на ткань. Поднимите прижимную лапку. Поверните ткань вокруг иглы, чтобы изменить направление шитья, как то необходимо. Опустите прижимную лапку и продолжайте шить.



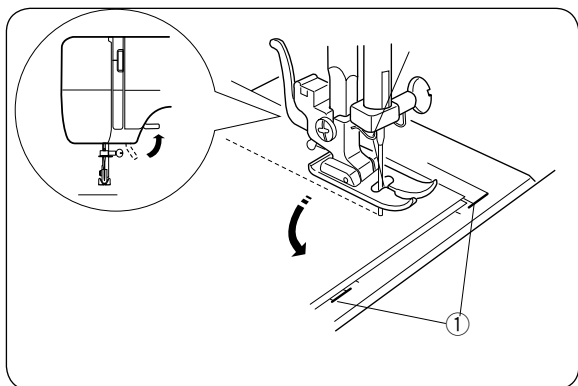
## Разметочные линии шва

Цифры на игольной пластинке указывают расстояние между центральным положением иглы и разметочными линиями.

Цифры спереди указаны в сантиметрах.  
Цифры сзади приведены в долях дюйма.

Цифра	15	20	4/8	5/8	6/8
Расстояние (см)	1,5	2,0	1,3	1,6	1,9

- ① Центральное положение иглы
- ② Разметочные линии
- ③ Цифры



## Поворот по прямому углу

Выполняется по прямому углу на расстоянии 1,6 см от края ткани.

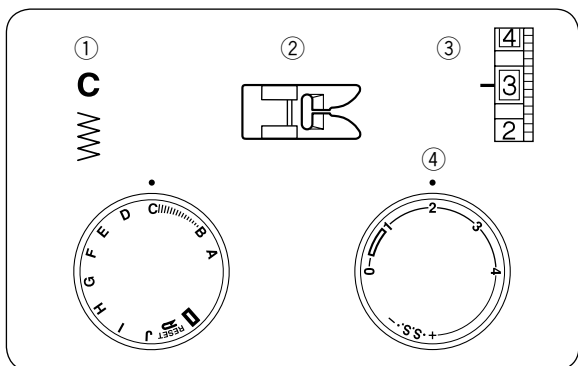
Прекратите шить и опустите иглу, повернув маховик против часовой стрелки.

Поднимите прижимную лапку и поверните ткань так, чтобы совместить ее край с разметочной линией шва 1,6 см.

Опустите прижимную лапку и начните шить в новом направлении.

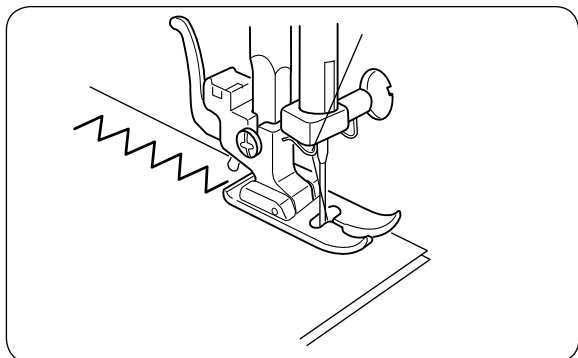
Совместите расположенный к вам край ткани с разметочной линией для обработки углов, как показано.

- ① Направляющая для обработки углов



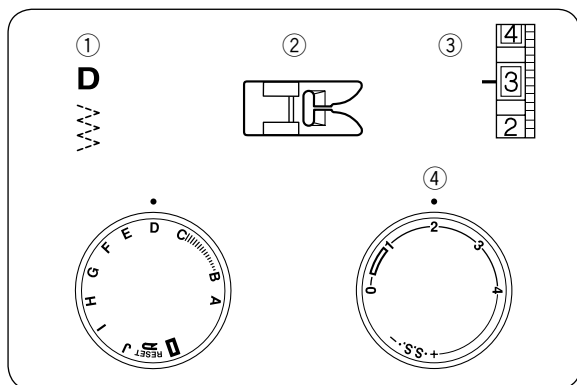
## Стежок зигзагообразной строчки

- ① Переключатель строчек: С
- ② Прижимная лапка: Лапка для стежков зигзагообразной строчки
- ③ Натяжение нитки: 2–5
- ④ Длина стежка: 0,5–4



Простой стежок зигзагообразной строчки широко используется для сшивания через край, пришивания пуговиц и т. д.

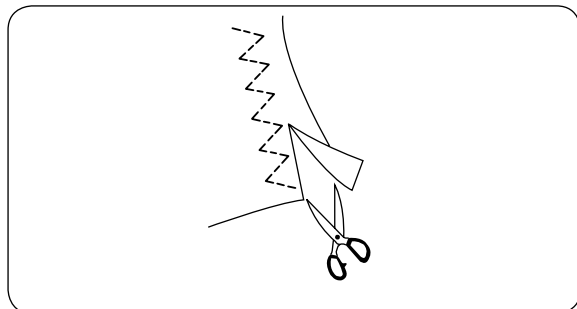




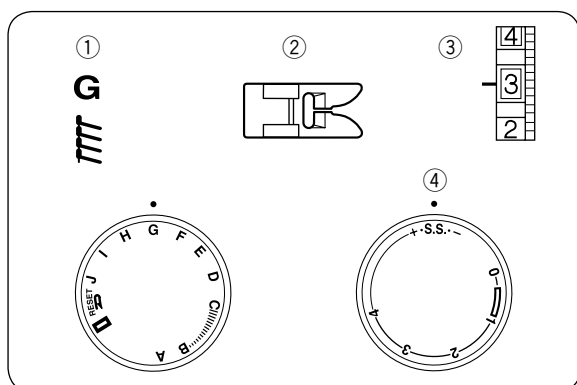
## РАЗДЕЛ 4. УНИВЕРСАЛЬНЫЕ СТЕЖКИ

### Трикотажный стежок

- ① Переключатель строчек: D
- ② Прижимная лапка: Лапка для стежков зигзагообразной строчки
- ③ Натяжение нитки: 1–4
- ④ Длина стежка: 0,5–4

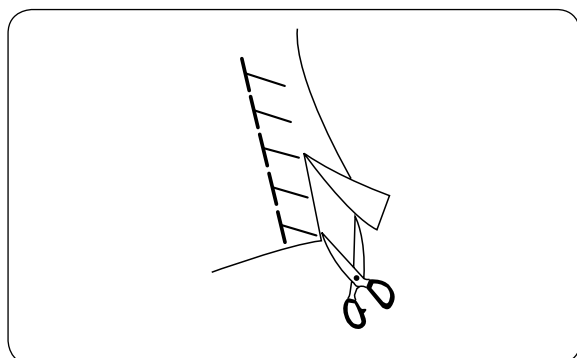


Этот стежок используется для отделки необработанного края синтетических и других тканей, которые могут морщиться. Расположите ткань так, чтобы обеспечить шов 1,6 см. После прошивки обрежьте припуск на шов. Старайтесь не порезать строчку.

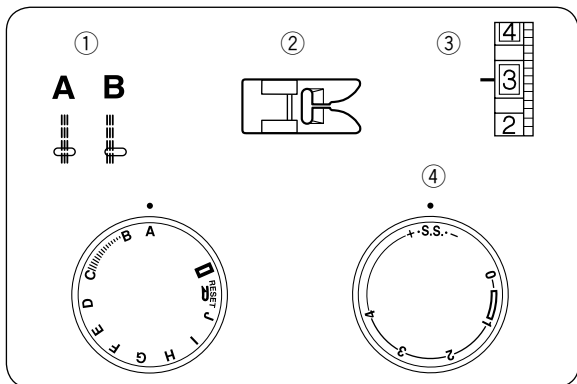


### Трикотажный стежок

- ① Переключатель строчек: G
- ② Прижимная лапка: Лапка для стежков зигзагообразной строчки
- ③ Натяжение нитки: 1–4
- ④ Длина стежка: S.S.

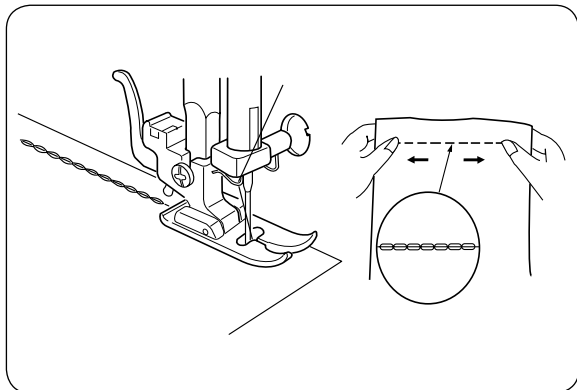


Этот трикотажный стежок идеально подходит для шитья купальных костюмов и эластичного велюра, т.к. он обеспечивает самую высокую степень эластичности и прочности. Расположите ткань так, чтобы обеспечить шов 1,6 см. После прошивки обрежьте припуск на шов. Старайтесь не порезать строчку.



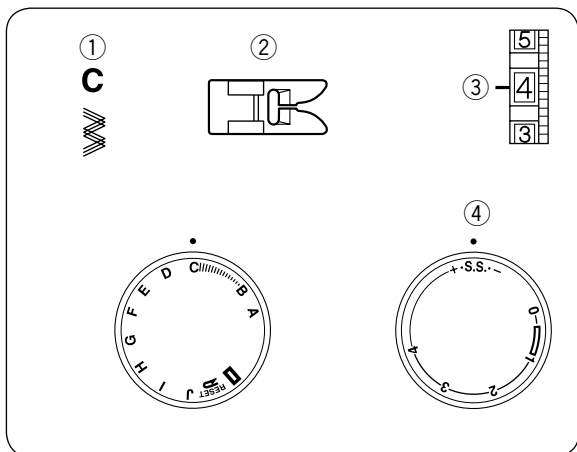
### Стежок прямой строчки

- ① Переключатель строчек: А или В
- ② Прижимная лапка: Лапка для стежков зигзагообразной строчки
- ③ Натяжение нитки: 2–6
- ④ Длина стежка: S.S.



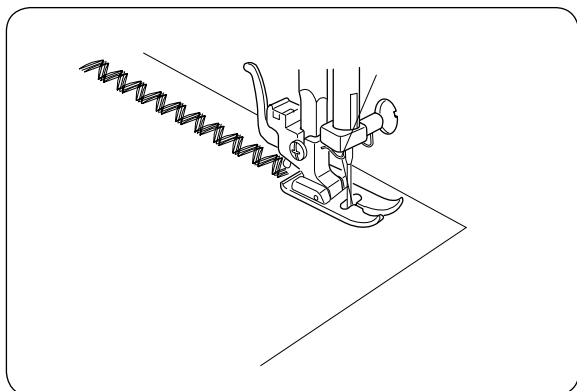
Этот прочный эластичный стежок рекомендуется применять там, где для обеспечения комфорта и прочности необходимы как эластичность, так и прочность.

Используйте его для усиления швов-развилки и слоновых швов, а также для предотвращения складок на трикотажных и эластичных тканях. Также используйте его для придания большей прочности, например на рюкзаках.

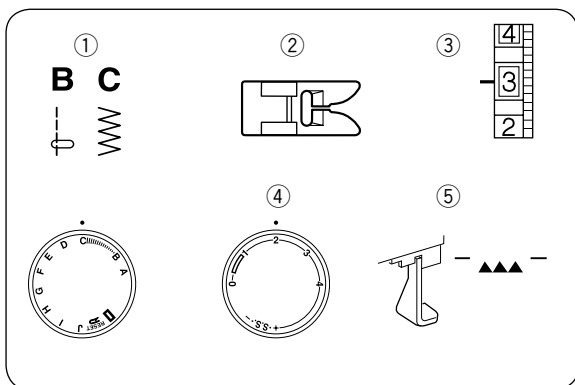


### Стежок «вьюнчик» для настрачивания тесьмы

- ① Переключатель строчек: С
- ② Прижимная лапка: Лапка для стежков зигзагообразной строчки
- ③ Натяжение нитки: 2–4
- ④ Длина стежка: S.S.



Используйте на эластичных тканях в любом месте, где можно использовать стежок зигзагообразной строчки. Этот стежок также можно использовать в качестве декоративного расстрочного шва.



## Пришивание пуговиц

- |                                   |   |
|-----------------------------------|---|
| ① Переключатель строчек:          | В,  |
| ② Прижимная лапка:                | Лапка для стежков зигзагообразной строчки |
| ③ Натяжение нитки:                | 3-7                                       |
| ④ Длина стежка:                   | Любая                                     |
| ⑤ Механизм подачи ткани под иглу: | Опущен                                    |

Опустите механизм подачи ткани под иглу. Установите переключатель строчек в положение В (левое положение иглы).

Отметьте место пришивания пуговицы на ткани. Расположите ткань под лапкой.

Положите пуговицу под лапку, выравнивая левое отверстие с точкой входа иглы.

Опустите лапку. Прострочите несколько стежков, чтобы зафиксировать нитки.

Отрегулируйте ширину зигзага так, чтобы она соответствовала отверстиям в пуговице. Чтобы отрегулировать ширину зигзага, установите переключатель стежков в положение между В и С

Поверните маховик, чтобы подтвердить правильную ширину.

Вставьте прямую булавку в верхнюю часть пуговицы между отверстиями. (См. рисунок.)

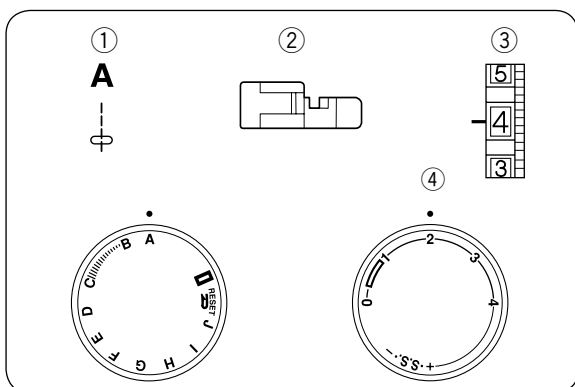
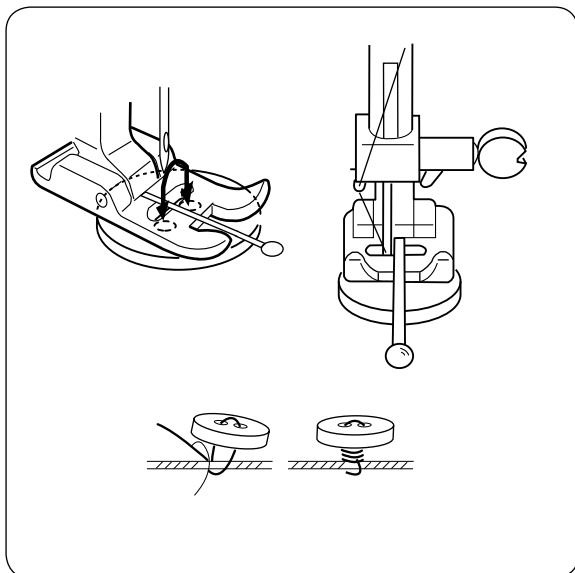
При шитье поверх пуговицы и прямой булавки будет создана ножка.

Сделайте несколько стежков, чтобы пришить пуговицу к ткани.

Установите переключатель строчек в положение В. Сделайте несколько стежков, чтобы закрепить нитки.

Обрежьте нитки, оставив концы длиной 20 см.

Протяните игольную нитку вниз через отверстие в пуговице и обмотайте ее вокруг ножки.



## Пришивание молнии

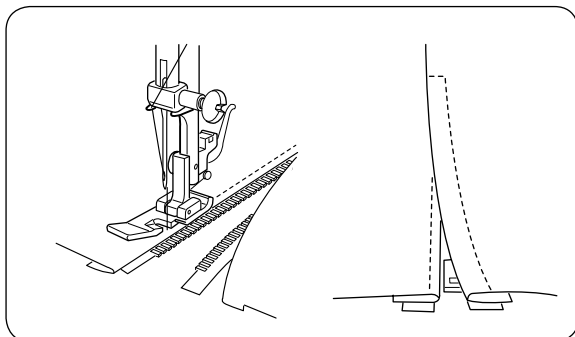
- |                          |                             |
|--------------------------|-----------------------------|
| ① Переключатель строчек: | А                           |
| ② Прижимная лапка:       | Лапка для пришивания молнии |
| ③ Натяжение нитки:       | 2-6                         |
| ④ Длина стежка:          | 1,5-4                       |

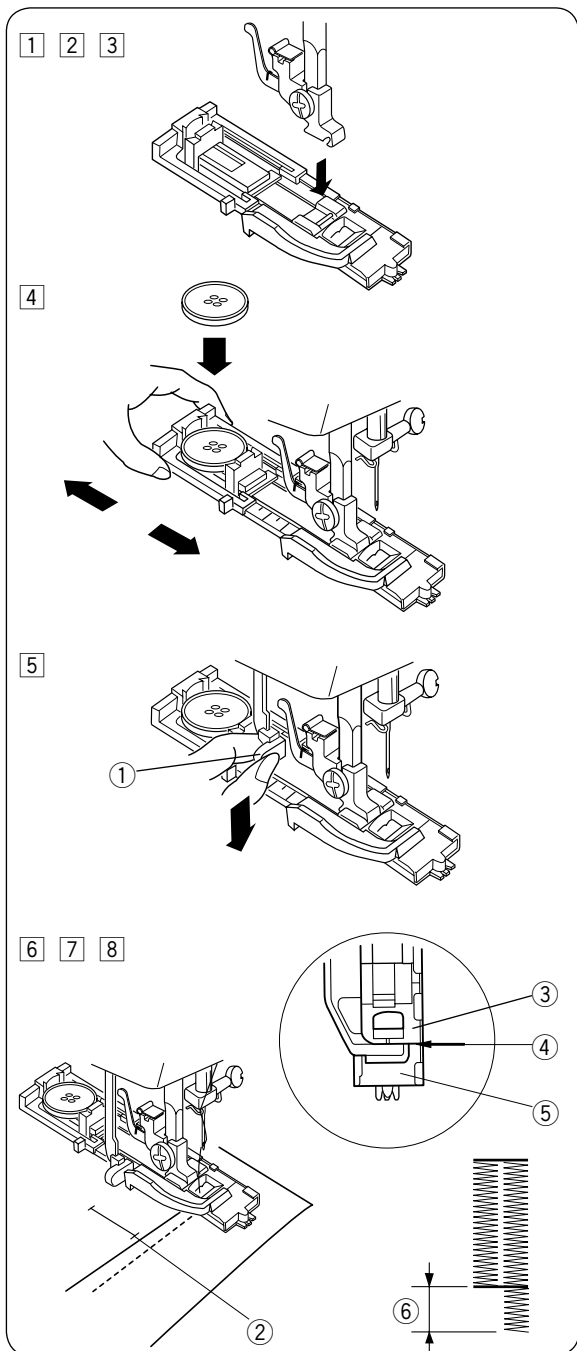
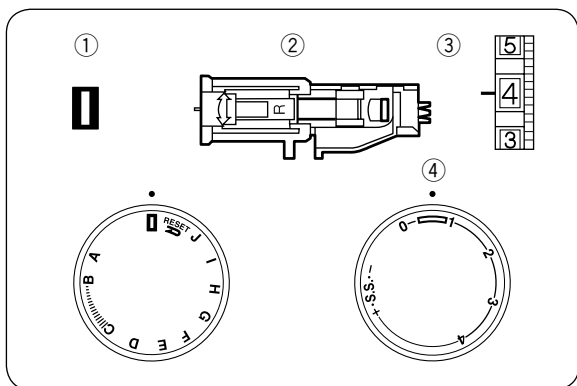
Булавкой или наметочной строчкой закрепите ленту молнии на ткани и расположите ее под лапкой.

Разгладьте нитки назад и опустите лапку.

Чтобы пришить левую сторону молнии, направьте зубцы молнии вдоль края лапки и сострочите одежду и ленту молнии.

Поверните ткань и прострочите другую сторону молнии точно также, как и для левой стороны.





## Петля

- ① Переключатель строчек: (VH)  
 ② Прижимная лапка: Автоматическая лапка петель для пуговиц  
 ③ Натяжение нитки: 1-5  
 ④ Длина стежка: (0,25-1)

\* Размер петли определяется автоматически при помещении пуговицы в автоматическую лапку петель для пуговиц.

\* В держатель пуговицы в лапке можно положить пуговицу размером до 2,5 см в диаметре.

\* Сделайте пробную петлю на образце ткани, используя подкладку и швы, которые будут использоваться для реальной одежды.

\* Положите пуговицу на ткань одежды и пометьте верх и низ для определения положения петли.

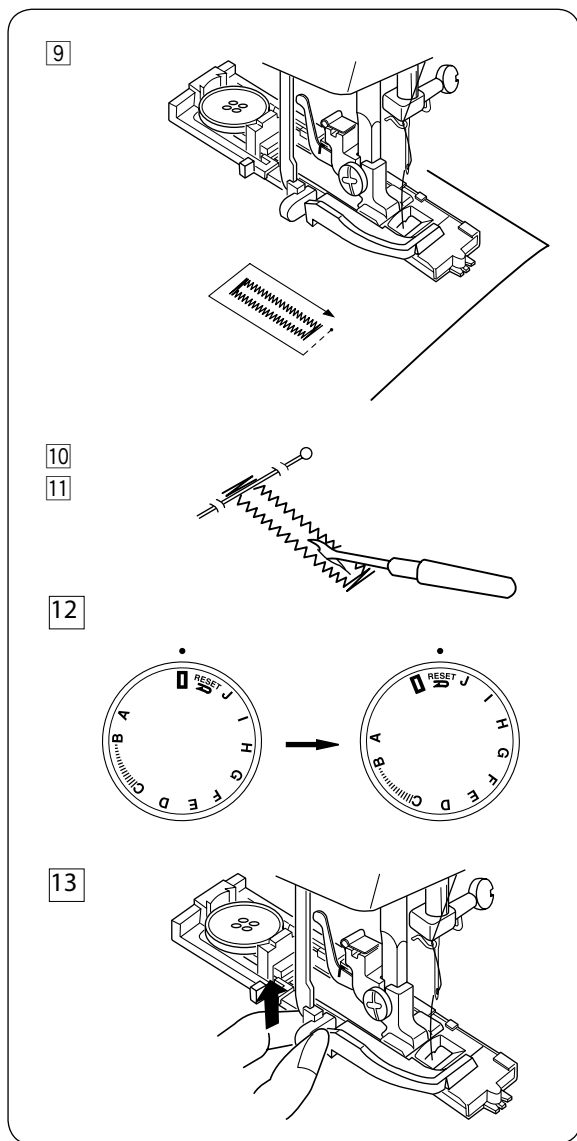
\* Используйте подкладку для эластичных тканей.

- 1 Поверните маховик к себе, чтобы поднять иглу в крайнее верхнее положение. Поднимите подъемник прижимной лапки.
- 2 Поверните шкалу переключателя комбинаций строчек и выберите комбинацию «VH». Если комбинация «VH» уже выбрана, сбросьте настройки шкалы, как указано в [12].
- 3 Установите автоматическую лапку петель для пуговиц.
- 4 Оттяните держатель пуговицы назад и поместите в него пуговицу. Подайте держатель пуговицы назад до упора.
- 5 Подайте рычаг петель для пуговиц вниз до упора.
  - ① Рычаг петель для пуговиц
- 6 Вставьте ткань под лапку. Правой рукой медленно вращайте маховик к себе, пока игла не опустится, и продолжайте вращать маховик, пока рычаг нитеводителя не поднимется в крайнее верхнее положение.
- 7 Отведите ткань влево, чтобы вытянуть обе нитки влево.
- 8 Вставьте одежду под лапку и опустите иглу в точку начала. Затем опустите автоматическую лапку петель для пуговиц.

### ПРИМЕЧАНИЕ:

Убедитесь в том, что между игловодом и стопором нет зазора. Если есть зазор, длины рядов будет разной, как показано на рисунке.



- ② Точка начала
- ③ Замок
- ④ Зазора не должно быть
- ⑤ Стопор
- ⑥ Разница



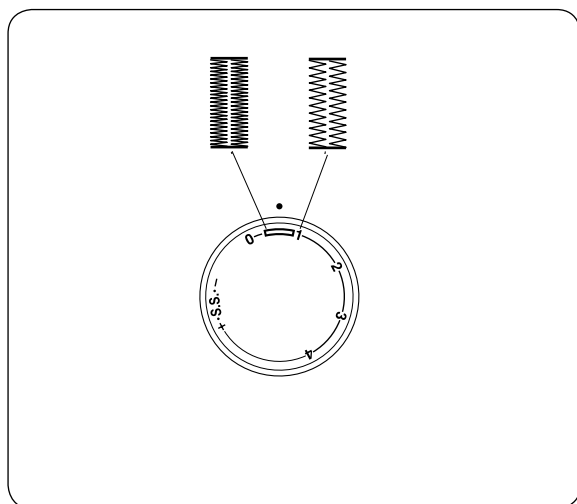
- 9 Строчите медленно и остановите машину, когда петля для пуговицы будет завершена.  
\* Сначала прострочите переднюю закрепку и левый ряд, а затем — заднюю закрепку и правый ряд.

- 10 Обрежьте игольную и шпульную нитки, оставив концы длиной примерно 10 см. Протяните игольную нитку к изнаночной стороне ткани, потянув за шпульную нитку. Затем завяжите концы.

- 11 Вставьте булавку в закрепку. Затем прорежьте отверстие вспарывателем швов. Старайтесь не порезать стежки.

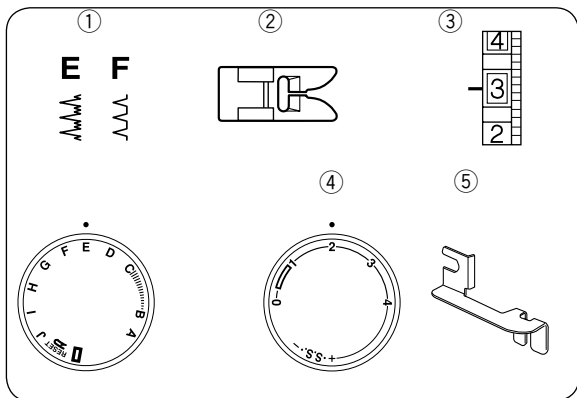
- 12 Чтобы вспороть строчку петли для пуговицы, установите переключатель стежков в положение , а затем верните его в положение , как показано. Теперь просто нажмите педаль, чтобы прошить аналогичную петлю для пуговицы.

- 13 После завершения шитья петли для пуговицы, подайте рычаг петель для пуговиц вверх до упора.



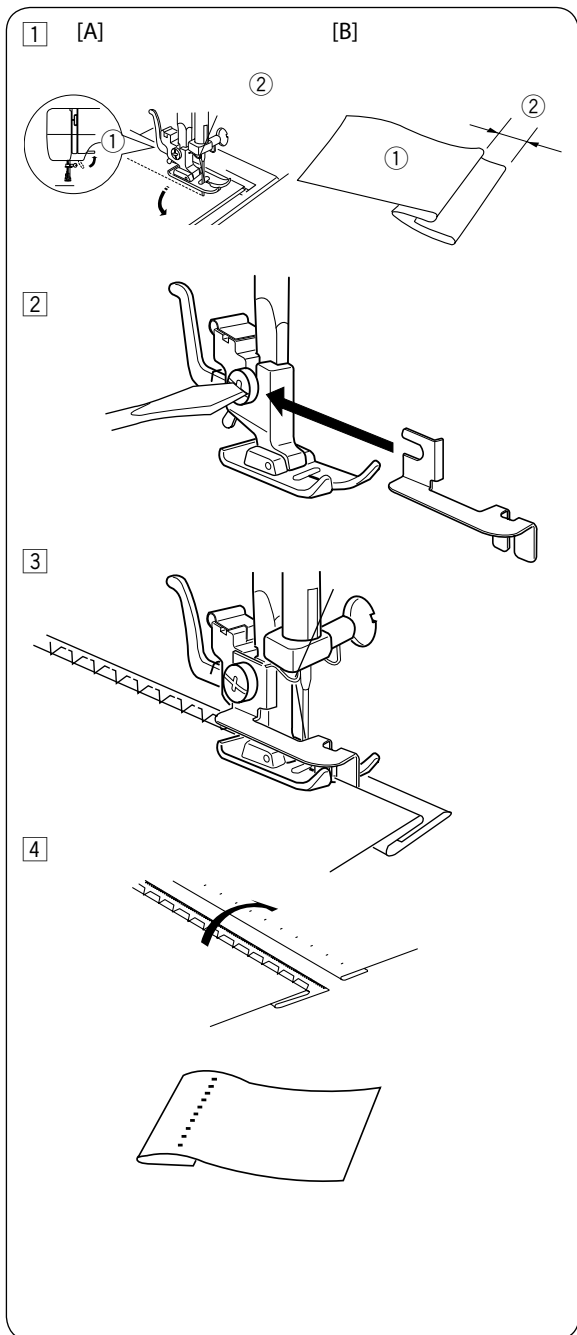
### Регулировка плотности стежка петли для пуговиц:

Чтобы отрегулировать плотность стежка петли для пуговиц, выберите длину стежка от 0,25 до 1,0.

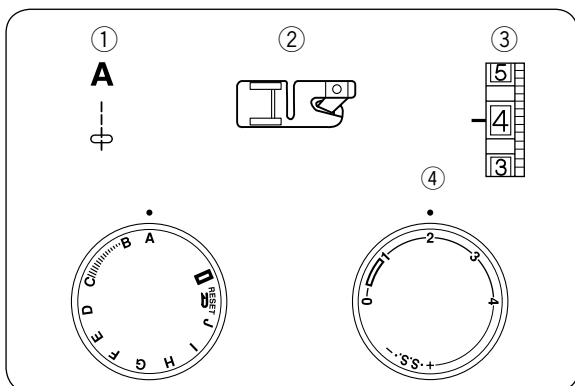


## Стежок потайного шва

- ① Переключатель строчек: E или F
- ② Прижимная лапка: Лапка для стежков зигзагообразной строчки
- ③ Натяжение нитки: 1–3
- ④ Длина стежка: 1–3
- ⑤ Направляющая для подгиба

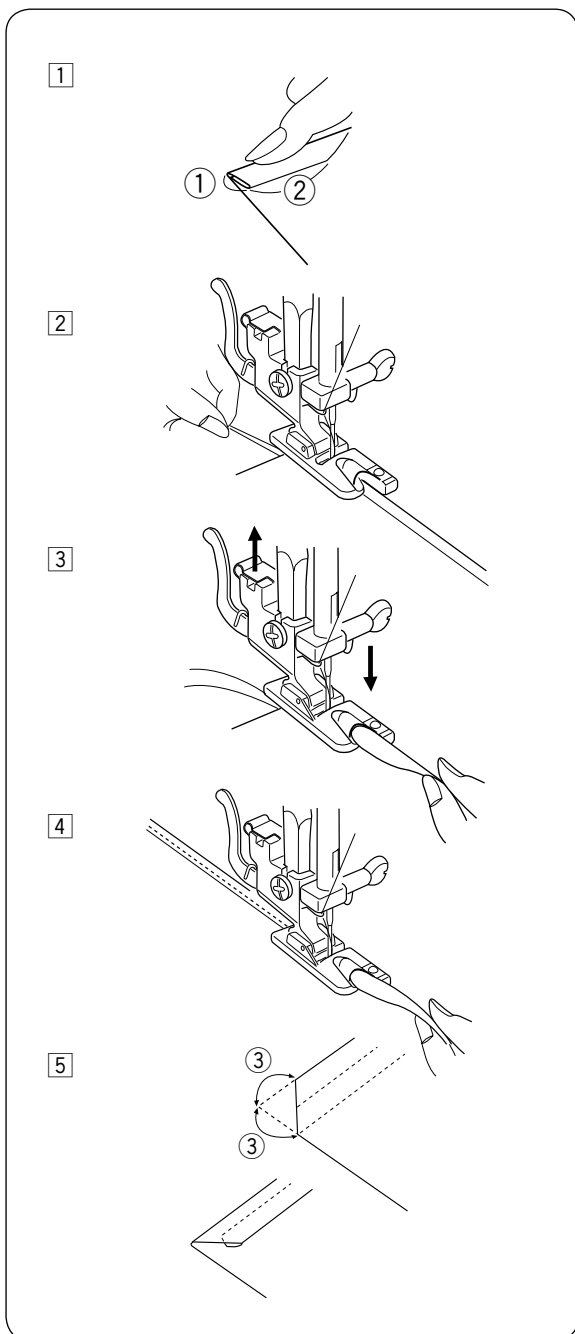


- ① На толстых тканях, края которых обсыпаются, сначала необходимо обработать край. Затем следует сложить сложить потайной шов, как показано, оставив 0,7 см потайного шва снаружи.
  - ① Изнаночная сторона ткани
  - ② 0,7 см
  - [A] Толстые ткани
  - [B] Тонкие ткани или ткани средней толщины
- ② Опустите прижимную лапку, затем ослабьте винт держателя лапки, чтобы установить направляющую для подгиба между винтом и ножкой держателя лапки. Затяните винт и убедитесь, что стенка направляющей для подгиба располагается между пальцами прижимной лапки.
  - ③ Неправильно
- ③ Поднимите прижимную лапку и расположите ткань под нее так, чтобы складка прикасалась к стенке направляющей для подгиба. Опустите лапку и начните медленно строчить, чтобы лучше располагать зигзагообразные стежки на припуске для подгиба, и пробейте складку. Во время шитья следите за тем, чтобы складка проходила вдоль стенки направляющей для подгиба.
- ④ После завершения подрубки, раскройте ткань лицевой стороной вверх. На лицевой стороне ткани должны быть видны только стежки потайного шва.



## Скатанное подрубание

- ① Переключатель строчек: А
- ② Прижимная лапка: Лапка для подрубки
- ③ Натяжение нитки: 2-6
- ④ Длина стежка: 1,5-4



- ① Сделайте двойную складку 0,25 см длиной примерно 8 см.

- ① 0,25 см
- ② 8 см

- ② Опустите иглу в ткань в ту точку, с которой вы хотите начать шить, затем опустите лапку для подрубки.

Прострочите три или четыре стежка и одновременно тяните за игольную и шпульную нитки.

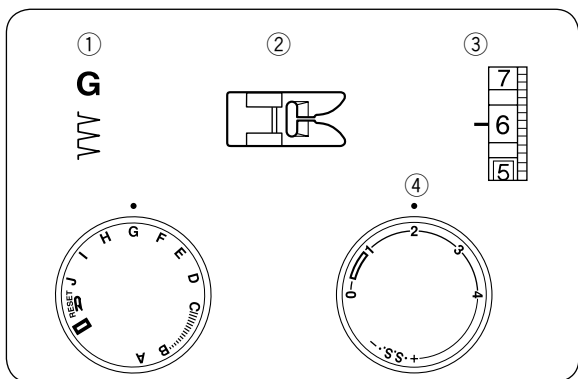
- ③ Опустите иглу в ткань и поднимите лапку для подрубки.

Вставьте сложенную часть ткани в рожек лапки для подрубки.

- ④ Опустите лапку для подрубки и прострочите, поднимая край ткани, чтобы обеспечить ее плавную и равномерную подачу.

- ⑤ Обрежьте примерно 0,7 см от углов, как показано на рисунке, чтобы сделать их меньше.

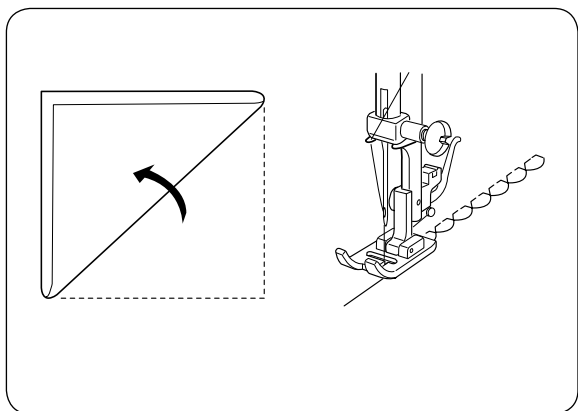
- ③ 0,7 см



## РАЗДЕЛ 5. ДЕКОРАТИВНЫЕ СТЕЖКИ

### Подворачивание покровной ткани

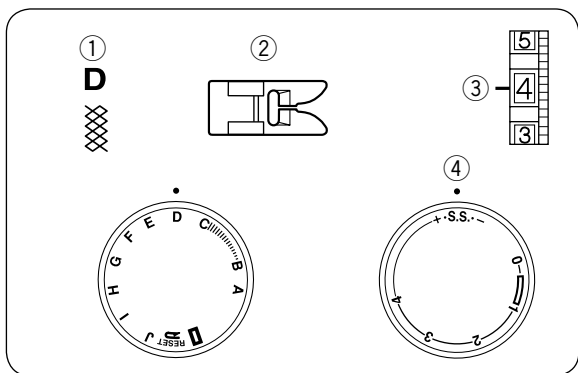
- ① Переключатель строчек: G
- ② Прижимная лапка: Лапка для стежков зигзагообразной строчки
- ③ Натяжение нитки: 6–8
- ④ Длина стежка: 2–3



Используйте тонкую ткань (например, трикотаж). Сложите и прострочите по косой линии. Если игла отклоняется вправо, дайте ей лишь слегка коснуться сложенного края ткани. После шитья раскройте ткань и заглажьте складки на одну сторону.

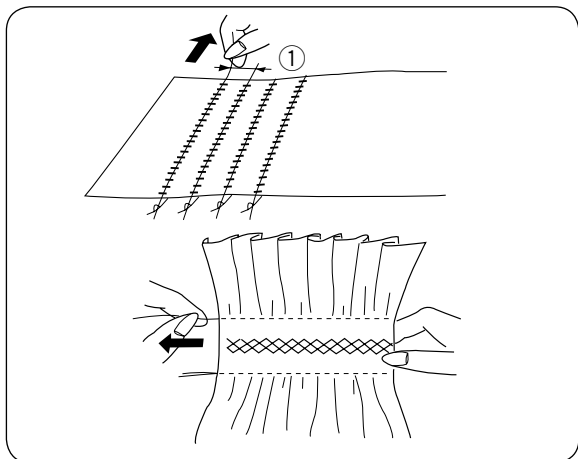
#### ПРИМЕЧАНИЕ:

Чтобы сделать выступающие складки, увеличьте натяжение игольной нитки.



### Буфы

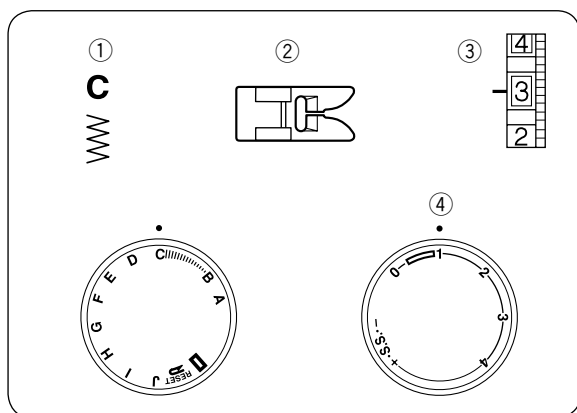
- ① Переключатель строчек: D
- ② Прижимная лапка: Лапка для стежков зигзагообразной строчки
- ③ Натяжение нитки: 1–4
- ④ Длина стежка: S.S.



Выберите длину стежка «4», прострочите прямые строчки на расстоянии 1 см друг от друга поперек части, где будут буфы. Завяжите нитки вдоль края. Потяните за шпульные нитки, чтобы равномерно распределить складки. Зафиксируйте нитки на другом конце. Прострочите декоративный стежок между сборочными стежками. Вытяните сборочные стежки.

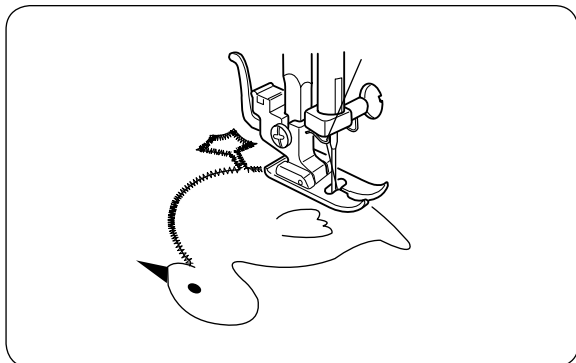
- ① 1 см



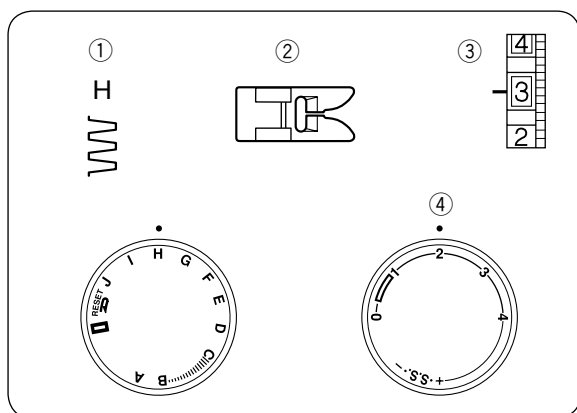


## Апликация

- ① Переключатель строчек: C
- ② Прижимная лапка: Лапка для стежков зигзагообразной строчки
- ③ Натяжение нитки: 1-4
- ④ Длина стежка: 0,5-1

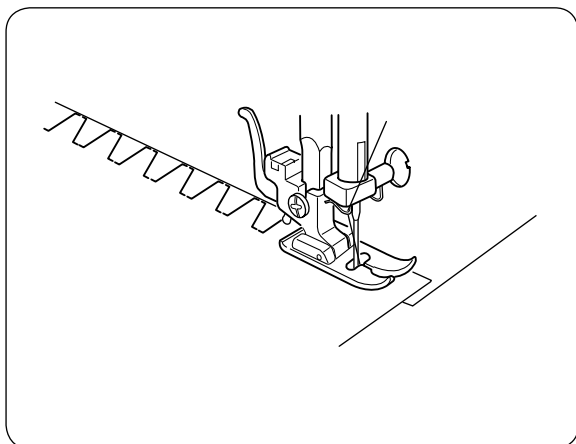


Наметайте (или наклейте термосеоднителем тканей) части аппликации на ткань. Строчите вокруг аппликации, следя за тем, чтобы игла входила вдоль внешнего края аппликации. При шитье на углах опустите иглу в ткань. Поднимите прижимную лапку и поверните ткань вправо или влево.

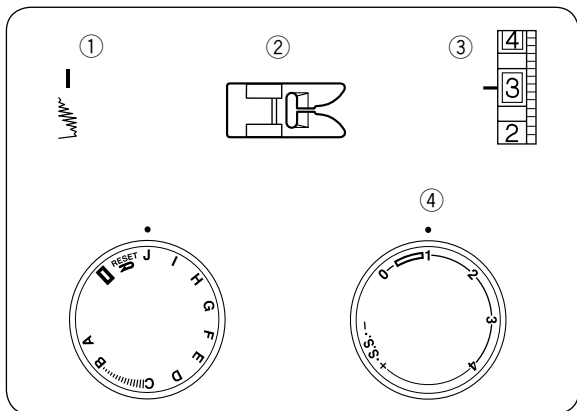


## Тарный стежок

- ① Переключатель строчек: H
- ② Прижимная лапка: Лапка для стежков зигзагообразной строчки
- ③ Натяжение нитки: 1-4
- ④ Длина стежка: 0,5-2

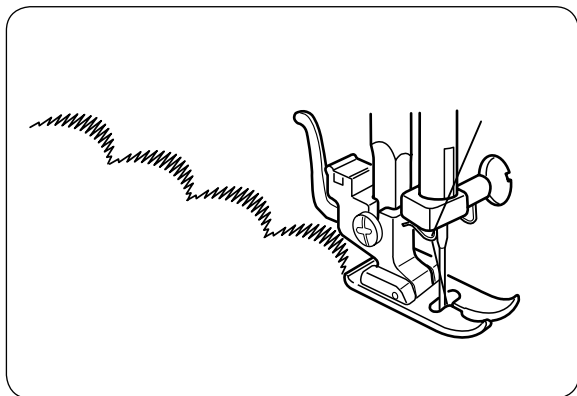


Используйте этот стежок для сшивания тканей большой толщины. Внахлест расположите необработанные края и шейте их этим стежком.

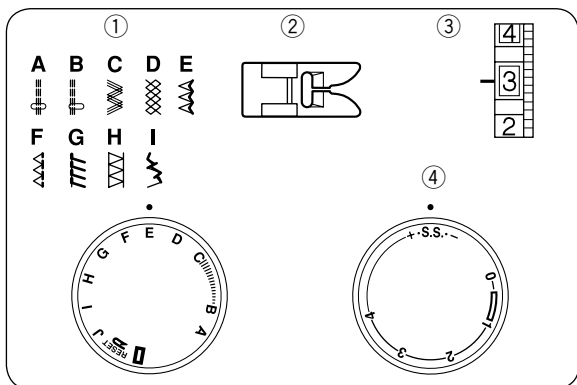


## Строчки декоративных стежков для вышивания гладью

- ① Переключатель строчек: I-J
- ② Прижимная лапка: Лапка для стежков зигзагообразной строчки
- ③ Натяжение нитки: 1-4
- ④ Длина стежка: 0,5-1

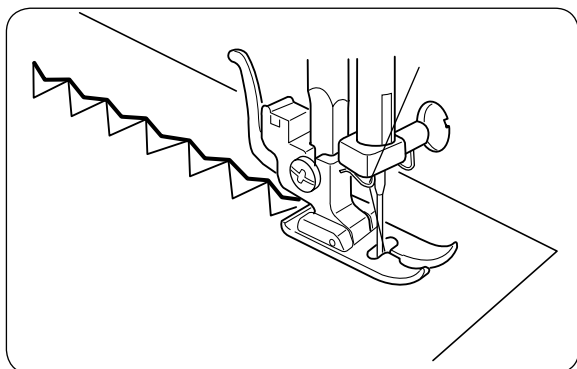


При шитье на деликатных тканях, таких как шифон, при необходимости используйте однослойную подкладку с отрывной основой.

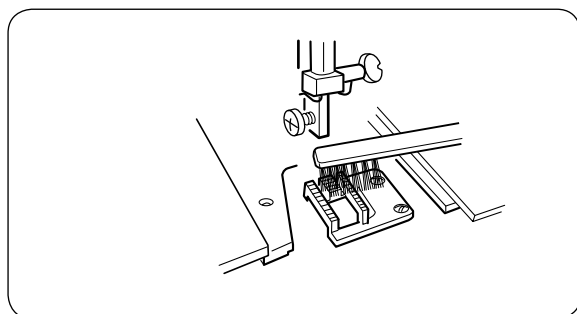
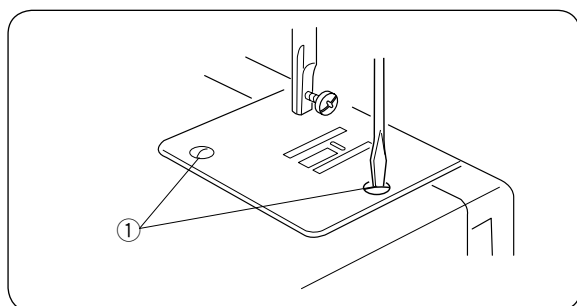
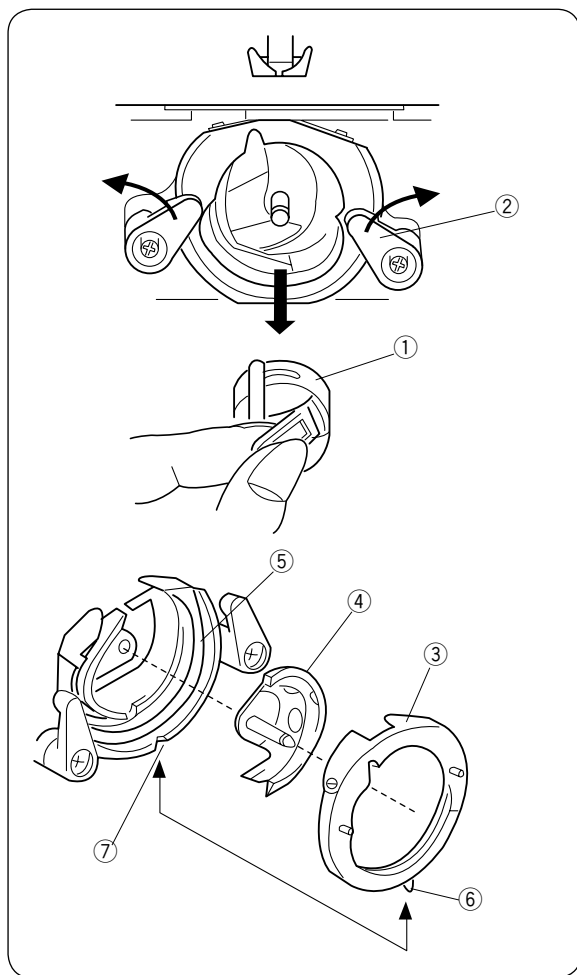


## Комбинации эластичных стежков

- ① Переключатель строчек: A-J
- ② Прижимная лапка: Лапка для стежков зигзагообразной строчки
- ③ Натяжение нитки: 1-4
- ④ Длина стежка: S.S.



При рассинхронизации подачи ткани вперед и назад из-за типа ткани отрегулируйте синхронизацию шкалой длины стежка следующим образом:  
 Если стежки сжимаются, поверните шкалу к «+».  
 Если стежки растягиваются, поверните шкалу к «-».  
 (См. стр. 19.)



## РАЗДЕЛ 6. УХОД ЗА МАШИНОЙ

### Чистка шпульного колпачка и челнока



**ОСТОРОЖНО!**

Выключите питание и выньте вилку из розетки перед тем, как разобрать швейную машину.

#### Порядок разборки блока канавки качения челнока:

Поднимите иглу в крайнее верхнее положение и откройте крышку челнока.  
Откройте откидные защелки шпульного колпачка и извлеките его из машины.  
Откройте фиксаторы кольца канавки качения челнока и снимите кольцо.  
Снимите челнок.

\* Очистите челночное устройство щеткой и мягкой сухой тканью.

- ① Шпульный колпачок
- ② Фиксатор кольца канавки качения челнока
- ③ Кольцо канавки качения челнока
- ④ Челнок
- ⑤ Канавка качения челнока

#### Порядок сборки блока канавки качения челнока:

Удерживая челнок за центральный штифт, осторожно установите его на место в канавку качения челнока так, чтобы образовался точный круг с приводом челнока.  
Закрепите кольцо канавки качения челнока так, чтобы нижние штифты вошли в паз.  
Зафиксируйте кольцо канавки качения челнока, повернув фиксаторы в исходное положение.  
Вставьте шпульный колпачок.

- ⑥ Штифт
- ⑦ Паз

### Чистка механизма подачи ткани под иглу



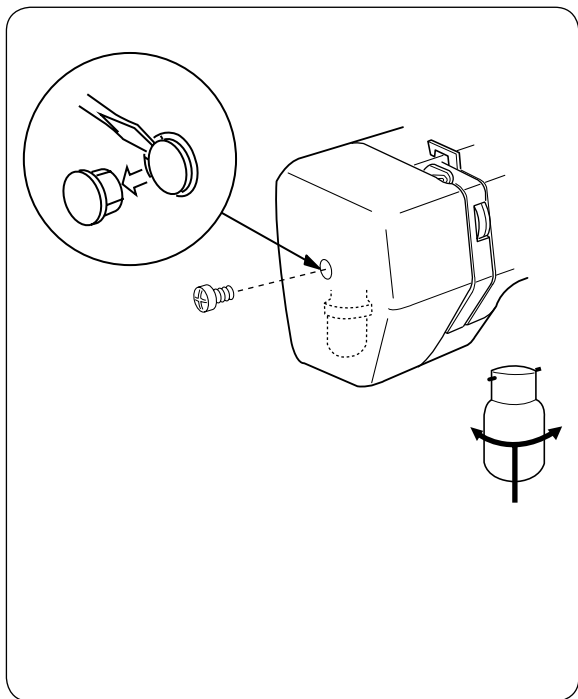
**ОСТОРОЖНО:**

Перед чисткой механизма подачи ткани под иглу выключите питание и/или отключите машину от сети электропитания.

Снимите иглу и прижимную лапку.  
Выкрутите установочный винт игольной пластинки и снимите ее.

- ① Установочный винт

Щеткой очистите пыль и скопления текстильной пыли с зубьев механизма подачи ткани под иглу.  
Установите игольную пластинку на место.



## Швейное освещение

Швейное освещение находится позади лицевой панели.

Чтобы заменить лампу, снимите лицевую панель со швейной машины, выкрутив установочный винт.

Перед заменой лампы выключите питание.

Не разбирайте машину иначе, чем указано в этом руководстве.

Чтобы снять.....Нажать и повернуть влево.

Чтобы заменить.....Нажать и повернуть вправо.



### **ПРЕДУПРЕЖДЕНИЕ**

Лампа может быть ГОРЯЧАЯ. Пользуйтесь перчатками при обращении с лампой.

## Поиск и устранение неисправностей

Условие	Причина	Ссылки
<b>Обрыв игольной нитки.</b>	<ol style="list-style-type: none"> <li>1. Игольная нитка заправлена неправильно.</li> <li>2. Слишком сильное натяжение игольной нитки.</li> <li>3. Иголка погнута или затуплена.</li> <li>4. Иголка вставлена неправильно.</li> <li>5. Игольная и шпульная нитки неправильно расположены под прижимной лапкой при начале шитья.</li> <li>6. При завершении шитья ткань не подается назад.</li> <li>7. Нитка слишком толстая или слишком тонкая для иглы.</li> </ol>	<p>Стр. 9 Стр. 10 Стр. 6 Стр. 6 Стр. 10 Стр. 13 Стр. 6</p>
<b>Обрыв шпульной нитки.</b>	<ol style="list-style-type: none"> <li>1. Шпульная нитка неправильно располагается в шпульном колпачке и челноке.</li> <li>2. Текстильная пыль скопилась в механизме челнока.</li> <li>3. Шпулька повреждена и вращается не плавно.</li> </ol>	<p>Стр. 8 Стр. 25 Замените шпульку</p>
<b>Ломается игла.</b>	<ol style="list-style-type: none"> <li>1. Иголка вставлена неправильно.</li> <li>2. Иголка погнута или затуплена.</li> <li>3. Ослаблен винт иглодержателя.</li> <li>4. Слишком сильное натяжение игольной нитки.</li> <li>5. При завершении шитья ткань не подается назад.</li> <li>6. Иголка слишком тонкая для прошиваемой ткани.</li> </ol>	<p>Стр. 6 Стр. 6 Стр. 6 Стр. 10 Стр. 13 Стр. 6</p>
<b>Пропуск стежков</b>	<ol style="list-style-type: none"> <li>1. Иголка вставлена неправильно.</li> <li>2. Иголка погнута или затуплена.</li> <li>3. Иголка и/или нитки не подходят для выполняемой работы.</li> <li>4. Иголка с синим наконечником не использовалась для шитья эластичной, очень тонкой или синтетической ткани.</li> <li>5. Игольная нитка заправлена неправильно.</li> <li>6. Используется неправильная игла.</li> </ol>	<p>Стр. 6 Стр. 6 Стр. 6 Стр. 6 Стр. 9 Замените иглу</p>
<b>Сморщивание стежков</b>	<ol style="list-style-type: none"> <li>1. Слишком сильное натяжение игольной нитки.</li> <li>2. Игольная нитка заправлена неправильно.</li> <li>3. Иголка слишком толстая для прошиваемой ткани.</li> <li>4. Длина стежка слишком большая для ткани.</li> </ol>	<p>Стр. 10 Стр. 9 Стр. 6 Сделайте стежок плотней</p>
<b>Ткань подается неравномерно.</b>	<ol style="list-style-type: none"> <li>1. Механизм подачи ткани под иглу забит текстильной пылью.</li> <li>2. Стежки слишком тонкие.</li> <li>3. Установлена пластина для штопки.</li> </ol>	<p>Стр. 25 Сделайте стежок крупней Снимите пластинку.</p>
<b>Машина не работает.</b>	<ol style="list-style-type: none"> <li>1. Машина не подключена к сети питания.</li> <li>2. Нитка застряла в канавке качения челнока.</li> <li>3. Муфта рассоединена.</li> </ol>	<p>Стр. 4 Стр. 25 Стр. 8</p>
<b>Шумы во время работы</b>	<ol style="list-style-type: none"> <li>1. Нитка застряла в канавке качения челнока.</li> <li>2. Текстильная пыль скопилась в челноке или канавке качения челнока.</li> </ol>	<p>Стр. 25 Стр. 25</p>

Торговая марка	JANOME
Модель	418s, TIP-718s
Напряжение питания, мощность	220-240V ~ 50/60Hz 85W
Название и местонахождение производителя	Таи Джаноме Ко., Лтд 312 Му 1 Шукафибан 8 Рд., Буенг, Шрирачаб Чонбури 20230 Таиланд
Дата производства	Серийный номер включает следующую информацию: * Крайняя слева цифра – последняя цифра года производства * двузначное число слева 1 - месяц производства с января по март 2 - месяц производства с апреля по июнь 3 - месяц производства с июля по сентябрь 4 - месяц производства с октября по декабрь * Другие цифры относятся к общей информации производителя
Сервисный центр	Просьба обращаться за информацией по месту приобретения товара
Что делать в случае поломки	Пожалуйста, прекратите использование продукции и обратитесь в сервисный центр



