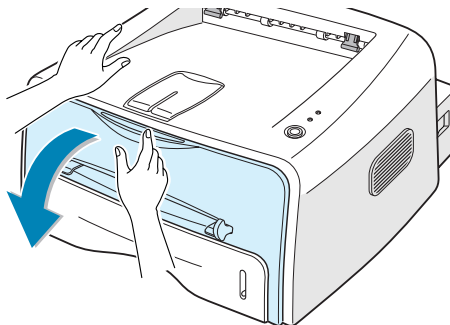


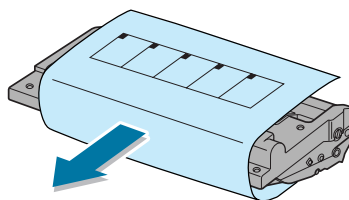
Установка тонер-картриджа

- 1 Возьмитесь за переднюю крышку и потяните на себя, чтобы открыть ее.

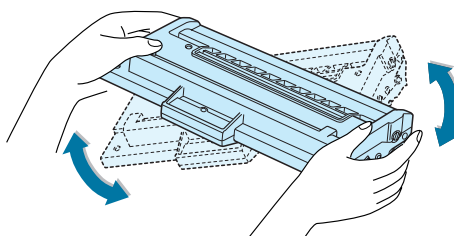


Примечание: Поскольку принтер весит очень немного, он может сместиться при открытии/закрытии лотка или установке/удалении тонер-картриджа. Выполняйте все операции как можно осторожней.

- 2 Выньте тонер-картридж из упаковки и удалите бумагу, в которую завернут картридж.



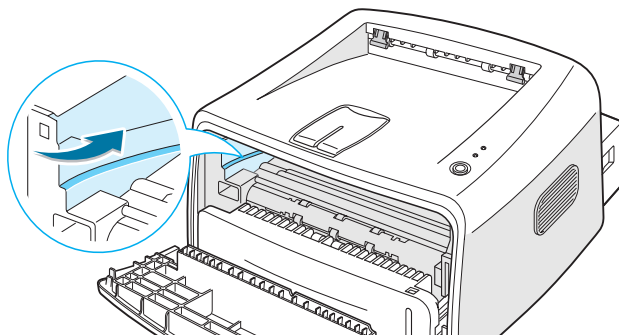
- 3 Осторожно потрясите картридж из стороны в сторону, чтобы тонер равномерно распределился внутри картриджа.



ОСТОРОЖНО:

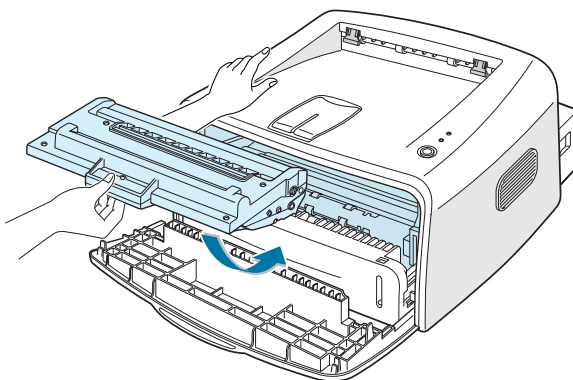
- Во избежание повреждения тонер-картриджа не оставляйте его на свету дольше нескольких минут. Если картридж должен находиться на свету дольше нескольких минут, накройте его листом бумаги.
- Если тонер попал на одежду, удалите его сухой тканью и прополощите одежду в холодной воде. При использовании горячей воды тонер впитывается в ткань.

- 4 Найдите пазы для картриджа внутри принтера, по одному с каждой стороны.

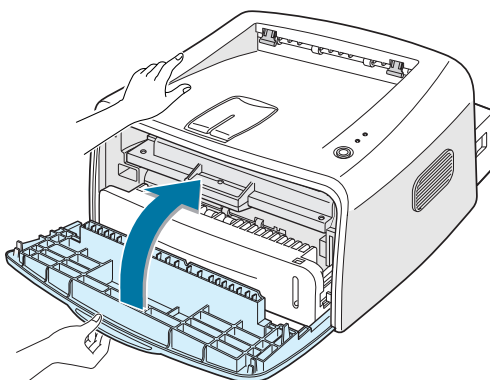


2

- 5 Возьмитесь за ручку и вставляйте картридж в принтер до защелкивания картриджа.



- 6 Закройте переднюю крышку. Убедитесь, что крышка плотно закрыта. Если крышка закрыта неплотно, при печати могут возникать ошибки.



Примечание: При печати текста с заполнением 5% срок службы тонер-картриджа составляет около 3 000 страниц.