

# ТВ-Антенна DEXP InHome 45 Radar

## Уважаемый покупатель!

Благодарим Вас за выбор продукции, выпускаемой под торговой маркой «DEXP». Мы рады предложить Вам изделия, разработанные и изготовленные в соответствии с высокими требованиями к качеству, функциональности и дизайну. Перед началом эксплуатации прибора внимательно прочитайте данное руководство, в котором содержится важная информация, касающаяся Вашей безопасности, а также рекомендации по правильному использованию прибора и уходу за ним. Позаботьтесь о сохранности настоящего Руководства, используйте его в качестве справочного материала при дальнейшем использовании прибора.

## Назначение устройства

Данное устройство предназначено для приема аналоговых и цифровых ТВ-сигналов в UHF и VHF-диапазонах. Устройство предназначено для личных, семейных, домашних и иных нужд, не связанных с осуществлением предпринимательской деятельности.

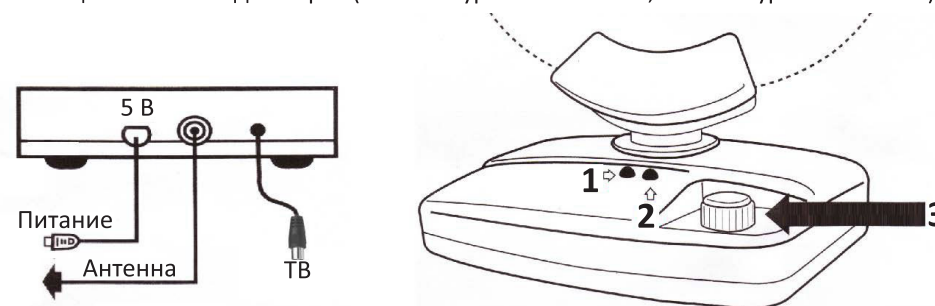
## Меры предосторожности

- Перед подключением к телевизору или другому устройству убедитесь, что питание устройств отключено. Электропитание антенны осуществляется посредством подключения её к USB-разъёму телевизора.
- Во избежание риска возникновения пожара или поражения электрическим током, оберегайте устройство от попадания любой жидкости.
- Перед включением устройства убедитесь в надежности его подключения к питанию.
- Не размещайте посторонние предметы на корпусе устройства.
- Устанавливайте устройство в сухом и хорошо проветриваемом пространстве. Исключайте соседство с нагревательными приборами, не подвергайте воздействию солнечного света, механической вибрации, влажности и пыльной среды.
- Оберегайте устройство от воздействия источников открытого огня, например, зажженных свечей.
- После длительного пребывания на холоде перед включением необходимо выдержать прибор в течение 1 часа при комнатной температуре.
- Отключайте антенну от всех других устройств и питания, если не собираетесь использовать ее длительное время, а также перед грозой. Не прикасайтесь к устройству и сетевому шнуру во время грозы.
- Никогда не используйте абразивные материалы или органические соединения (алкоголь, бензин и т.д.) для очистки устройства. Допустимо использование небольшого количества нейтрального моющего средства. Всегда отключайте антенну от питания и других устройств, прежде чем начать очистку.
- При обнаружении любой неисправности устройства прекратите его использование и обратитесь в авторизованный сервисный центр.
- Не используйте устройство при наличии видимых повреждений прибора или шнура электропитания. Обратитесь в авторизованный сервисный центр.

- Прием сигналов цифрового телевидения возможен только при наличии передач в цифровом стандарте DVB-T2. Перед подключением убедитесь, что питание устройств отключено. Неудовлетворительное качество приема сигнала цифрового DVB-T2 вещания в случае отсутствия достаточного уровня сигнала, при эксплуатации устройства в зоне помех, на границе или вне зоны устойчивого приема четкого сигнала телевидения, в т. ч. из-за особенностей ландшафта, местности и ее застройки, не является дефектом товара.

## Подключение антенны

- Подключите коннектор питания к USB-разъёму ТВ или ЦТВ-тюнера.
- Подключите ТВ-кабель к разъёму для антенны на Вашем ТВ или цифровом тюнере. При необходимости Вы можете подключить внешнюю антенну к разъёму для антенны.
- После подключения кабелей переведите **регулятор усиления** (3) в позицию «ON».
- Включите ТВ и выберите канал, затем отрегулируйте телескопические антенны и уровень усиления при помощи **регулятора** (3). Уровень усиления будет показан при помощи световых индикаторов (1 — если уровень высокий, 2 — если уровень низкий).



1. Световой индикатор высокого уровня сигнала.
2. Световой индикатор низкого уровня сигнала.
3. Регулятор усиления.

## Регулировка усиления

Поворачивайте регулятор усиления до тех пор, пока не добьётесь наилучшего качества сигнала:

- Поворачивайте регулятор по часовой стрелке для увеличения усиления.
- Поворачивайте регулятор против часовой стрелки для уменьшения усиления.

## ВАЖНО:

Для обеспечения наиболее качественного приёма сигнала выполняйте следующие условия:

- Держите антенну вдали от источников помех: ими могут быть устройства с высоким энергопотреблением, такие как кондиционер, лифт, фен, СВЧ-печь и т. д.
- Размещайте антенну как можно ближе к окну.
- Устанавливайте антенну на максимально возможной высоте: при наличии преград между антенной и телевышкой могут возникать временные потери сигнала.

## Приём сигнала

### VHF-сигнал — I-III диапазоны (каналы 1-12)

Приём VHF-сигнала (аналогового и цифрового) осуществляется при помощи телескопических антенн. Для лучшего качества отрегулируйте антенны следующим образом:

- Для I диапазона: выдвиньте антенны на максимум.
- Для III диапазона: длина антенн должна быть настроена на положение около 40 см (в зависимости от конкретного канала).
- Продолжайте регулировать антенны до тех пор, пока не добьётесь наилучшего качества сигнала.

### UHF-сигнал - IV-V диапазоны (каналы 21-69)

Приём UHF-сигнала осуществляется при помощи дипольной (рамочной) антенны: наклоняйте дипольную антенну вниз и вверх; поворачивайте антенну в стороны, пока не добьётесь наилучшего качества принимаемого сигнала.

## Технические характеристики

- Частотный диапазон: 170-890 МГц.
- Поддерживаемые диапазоны: VHF/UHF.
- Коэффициент усиления: 22-25 дБ.
- Мощность:  $\geq 1$  Вт.
- Сопротивление: 75 Ом.
- Питание: 5 В, 50 мА.
- Регулировка усиления.
- Встроенный усилитель с высоким коэффициентом усиления и низким уровнем шума.
- Регулируемая рамочная антенна для лучшего приёма UHF.
- Регулируемые телескопические антенны для лучшего приёма VHF.
- Специальная адаптация для поддержки HDTV в различных цифровых сигналах (DVB -T2, ISDB-T, DMB-T/H, ATSC), и DAB.
- Комплектация: ТВ-антенна, руководство пользователя, гарантийный талон.

## Возможные проблемы и их решение

Проблема	Возможное решение
Нет сигнала.	Убедитесь, что на территории Вашего региона ведется вещание цифрового ТВ в стандарте DVB-T2 и Вы находитесь в зоне уверенного приема сигнала.
Изображение замирает или рассыпается/ Нет изображения/ Пропадает или отсутствует звук.	Слабый уровень сигнала. Попробуйте переместить или переориентировать антенну для получения большего уровня и качества принимаемого сигнала. Проверьте подается ли питание на антенну (используйте адаптер питания из комплекта или включите подачу напряжения питания на антенну в соответствующем пункте меню DVB-T2 ресивера или ТВ с DVB-T2 тюнером).

## Правила и условия хранения, перевозки (транспортировки), реализации и утилизации

- Хранение и транспортировка устройства должна производиться исключительно в сухих, проветриваемых помещениях при температуре не ниже  $-20$  °С.
- Реализация устройства должна производиться в соответствии с действующим законодательством РФ.
- После окончания срока службы изделия его нельзя выбрасывать вместе с обычным бытовым мусором. Вместо этого оно подлежит сдаче на утилизацию в соответствующий пункт приема электрического и электронного оборудования для последующей переработки и утилизации в соответствии с федеральным или местным законодательством. Обеспечивая правильную утилизацию данного продукта, Вы помогаете сберечь природные ресурсы и предотвращаете ущерб для окружающей среды и здоровья людей, который возможен в случае ненадлежащего обращения. Более подробную информацию о пунктах приема и утилизации данного продукта можно получить в местных муниципальных органах или на предприятии по вывозу бытового мусора.

## Дополнительная информация

**Изготовитель:** Чжуншань Ваньлитун Антенна Эквипмент Ко., Лтд.  
Промзона Аньлэ, шоссе Гуанчжу, Дунфан, г. Чжуншань, пров-я Гуандун, Китай.

**Уполномоченное изготовителем лицо:** ООО «Агат»,  
690068, Россия, Приморский край, г. Владивосток, проспект 100-летия Владивостоку,  
дом 155, корпус 3.

Товар прошёл обязательную сертификацию.  
Декларация о соответствии: TC N RU Д-СН.АГ73.В.46472.  
Срок действия с 06.07.2016 по 05.07.2021 включительно.  
Орган по сертификации: общество с ограниченной ответственностью «ЗЕЛТ-ГРУПП»

Спецификации и информация о продукте могут быть изменены без уведомления пользователя.  
Фактический интерфейс устройства может отличаться от представленного в данном руководстве.

**Адрес в интернете:**  
[www.dexp.club](http://www.dexp.club)



Товар изготовлен (мм.гггг): \_\_\_\_\_