

DEXP

РУКОВОДСТВО ПОЛЬЗОВАТЕЛЯ

УТЮГ
DEXP CE2400KF

Уважаемый покупатель!

Благодарим Вас за выбор продукции, выпускаемой под торговой маркой «DEXP». Мы рады предложить Вам изделия, разработанные и изготовленные в соответствии с высокими требованиями к качеству, функциональности и дизайну. Перед началом эксплуатации прибора внимательно прочитайте данное руководство, в котором содержится важная информация, касающаяся Вашей безопасности, а также рекомендации по правильному использованию прибора и уходу за ним. Позаботьтесь о сохранности настоящего Руководства, используйте его в качестве справочного материала при дальнейшем использовании прибора.

Назначение прибора

Утюг предназначен для разглаживания складок и заминов на одежде.

Меры предосторожности

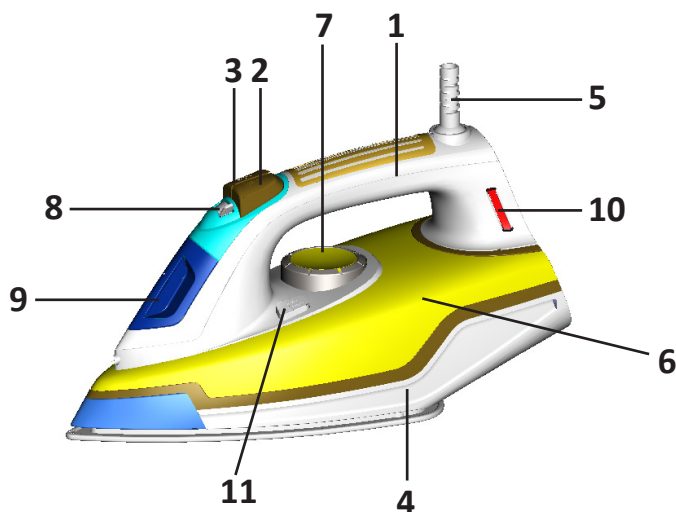
- Используйте утюг только по назначению.
- Перед подключением прибора к источнику питания убедитесь, что напряжение Вашей домашней электросети соответствует техническим характеристикам.
- Подключайте прибор только к розеткам с заземлением; провод и вилка должны быть сухими.
- Полностью размотайте шнур перед использованием.
- Не оставляйте утюг включенным в розетку без присмотра, вынимайте вилку из розетки и ставьте прибор в вертикальное положение.
- Не ставьте утюг рядом с легковоспламеняющимися предметами во избежание возникновения пожара.
- Не пытайтесь самостоятельно ремонтировать устройство. При обнаружении любых сбоев в работе прибора немедленно прекратите его эксплуатацию и обратитесь в авторизованный сервисный центр. Ремонт, произведенный неквалифицированным лицом, может привести к особо опасным для пользователя ситуациям.
- Во избежание ожогов не прикасайтесь к горячим поверхностям, нагревательному элементу, горячей воде или паровой струе, не гладьте одежду, надетую на тело.
- Отключайте утюг от сети питания перед тем, как заполнить его водой или слить оставшуюся воду.
- Не погружайте утюг в воду или другие жидкости.
- В случае повреждения сетевого шнура обратитесь в авторизованный сервисный центр.
- Рекомендуется использовать дистиллированную воду. Использование различных добавок может привести к засорению парового отверстия.
- Во избежание перегрузки сети питания не используйте утюг одновременно с другими энергоемкими устройствами.
- При отключении устройства от сети питания держитесь рукой за вилку, не тяните за электрошнур.

- Устройство не предназначено для использования детьми и лицами с ограниченными физическими, сенсорными или умственными способностями, кроме случаев, когда над ними осуществляется контроль другими лицами, ответственными за их безопасность. Следите за тем, чтобы дети не играли с прибором.
- Устанавливайте утюг только на ровной и устойчивой поверхности.
- Не пользуйтесь утюгом после его падения, если на нем имеются видимые повреждения или при утечке воды.
- Не направляйте паровую струю на людей и животных.
- Следите, чтобы шнур не соприкасался с горячими поверхностями.
- Дайте утюгу полностью остыть после использования.
- Будьте внимательны при использовании утюга рядом с детьми.

Технические характеристики

- Питание: 220-240 В, 50/60 Гц.
- Мощность: 2400 Вт.
- Длина провода: 1.9 м.
- Объем резервуара для воды: 390 мл.
- Материал подошвы: керамика.
- Поддерживаемые функции: паровой удар, самоочистка, антинакипь, капля-стоп.
- Мерный стакан в комплекте.

Схема устройства



1. Ручка.
2. Кнопка распыления воды.
3. Кнопка парового удара.
4. Подошва утюга.
5. Шнур питания.
6. Резервуар для воды.
7. Регулятор температуры.
8. Регулятор подачи пара.
9. Отверстие для добавления воды.
10. Световой индикатор.
11. Кнопка самоочистки.

Перед первым использованием

1. Перед первым использованием удалите все наклейки и защитную пленку с подошвы утюга. Протрите подошву мягкой тканью.
2. Следите за чистотой подошвы: избегайте грубого контакта с металлическими предметами (например, вешалка, кнопка и застежка-молния).
3. Натуральные шерстяные ткани (100 % шерсть) могут лосниться после глаженья. Рекомендуется установить регулятор подачи пара в максимальное положение и гладить через сухую ткань.

Примечание: при первом использовании утюга Вы можете почувствовать странный запах - это оставшаяся смазка, через некоторое время запах исчезнет.

Инструкция по эксплуатации

Наполнение водой

1. Отключите устройство от сети и установите регулятор температуры в положение «0» (минимальное).
2. Откройте крышку резервуара для воды.
3. Наполните резервуар водой до видимого уровня.

Примечание: если вода жесткая, рекомендуется использовать дистиллированную воду. Не добавляйте химические добавки в резервуар для воды.

4. Вытрите излишки воды с утюга; после использования слейте оставшуюся воду.

Сухое глажение

1. Перед тем, как приступить к глажению, рассортируйте все изделия по типу ткани. Рекомендуем начать глажение с тканей, требующих низких температур (синтетические ткани, шелк и т.д.) и перейти к тканям, требующим более высоких температур (шерсть, хлопок, лен и т.д.).
2. Установите утюг в вертикальное положение и поставьте регулятор температуры на минимальную позицию.
3. Подключите утюг к сети питания и установите необходимую температуру нагрева. После нагрева до необходимой температуры индикатор погаснет.

Паровое глажение

1. Наполните резервуар для воды.
2. Расположите утюг вертикально и подключите его к сети питания.
3. Установите регулятор температуры на максимальной отметке. В противном случае из подошвы утюга будет капать вода.
4. Дождитесь отключения индикатора.
5. Установите регулятор подачи пара в необходимое положение.

Примечание: во избежание повреждения подошвы утюга не рекомендуется использовать этот режим для глажки синтетических тканей, нейлона, натурального и искусственного шелка.

Паровой удар

При помощи этой функции Вы можете разглаживать складки и другие места одежды, которые плохо поддаются глажению.

1. Установите регулятор температуры на максимальной отметке и дождитесь отключения индикатора.
2. Нажмите на кнопку парового удара.
3. Подождите несколько секунд, прежде чем нажимать клавишу второй раз, это позволит получить больше пара.

Примечание: не нажимайте кнопку более 3 раз подряд.

Распыление

1. Наполните резервуар водой.
2. Нажмите кнопку распыления воды.
3. Функция распыления доступна и в режиме сухого глажения, и в режиме парового глажения.

Функция «Капля-стоп»

Данный утюг оснащен механизмом защиты от случайного подтекания воды из подошвы утюга во время глаженья, в случае если температура системы парообразования снижается настолько, что парообразование становится невозможным.

Функция «Антинакипь»

Данный утюг имеет специальный фильтр, который смягчает воду, снижая вероятность образования накипи. Данная функция может продлить срок службы утюга.

Функция самоочистки

Рекомендуется проводить очистку каждые 6 месяцев.

1. Наполните резервуар водой и подключите к электросети.
2. Установите регулятор температуры на максимальной отметке и дождитесь отключения индикатора.
3. Нажмите и удерживайте кнопку самоочистки в течение 1 минуты. Дождитесь полного выкипания воды.

Примечание: рекомендуется проводить процедуру над емкостью во избежание разбрызгивания воды.

Автоотключение

В случае выхода из строя термостата устройство автоматически отключится во избежание перегрева. Не пытайтесь самостоятельно осуществить ремонт, обратитесь в авторизованный сервисный центр.

Уровни нагрева в зависимости от типа ткани

Примечание: символ  означает, что изделие нельзя гладить.		
Символ на этикетке	Тип ткани	Режим нагрева
	Синтетические ткани, шелк	Мин.  Макс.
	Шерсть	
	Хлопок, лен	

Внимание: если ткань состоит из различных видов волокон, выбирайте самую низкую температуру глажения для данного типа волокна.

Очистка и уход

1. Перед чисткой отключите утюг от сети.
2. Установите утюг в вертикальное положение, дайте ему остыть, вылейте оставшуюся воду из резервуара для воды, установите регулятор подачи пара на минимальное значение.
3. Протрите подошву и корпус утюга влажной тканью, а затем вытрите насухо. Не используйте абразивные чистящие средства.
4. Для удаления пригоревших волокон с подошвы используйте смоченную уксусом ткань.
5. Во избежание повреждений подошвы утюга не используйте концентрированные кислоты и щелочи.

Очистка устройства от накипи

Рекомендуется проводить чистку утюга не реже одного раза в месяц для удаления накипи.

1. Наполните резервуар водой наполовину.
2. Установите утюг в вертикальное положение.
3. Подключите утюг к сети электропитания. Установите регулятор температуры в максимальное положение.
4. Индикатор погаснет, как только утюг нагреется до нужной температуры.
5. Отключите утюг от сети и держите его горизонтально над раковиной.
6. Установите регулятор подачи пара в максимальное положение. Кипящая вода и пар будут поступать через отверстия в подошве утюга. Слегка встряхните утюг, чтобы смыть накипь.
7. Установите регулятор подачи пара в положение «0», когда резервуар станет пустым.
8. Установите утюг в вертикальное положение и подключите устройство к сети, после чего включите утюг.
9. Проведите подошвой утюга по чистой хлопчатобумажной ткани, остатки воды внутри резервуара испарятся с подошвы утюга.

Возможные проблемы и их решения

Проблема	Возможная причина	Решение
Утюг недостаточно горячий или слишком горячий	Регулятор температуры установлен в неправильном положении	Установите регулятор температуры в необходимое положение
Нет пара	Регулятор температуры установлен в неправильном положении	Установите регулятор температуры в необходимое положение
	Регулятор подачи пара установлен в неправильном положении	Установите регулятор подачи пара в необходимое положение
	В резервуаре слишком мало или нет воды	Наполните резервуар водой
Утечка воды через подошву	Регулятор температуры установлен в минимальное положение	Установите регулятор температуры на максимальной отметке
	Недостаточно высокая температура	Нажмите на кнопку подачи пара после того, как погаснет индикатор
	Превышен максимально допустимый уровень воды в резервуаре	Слейте лишнюю воду
Недостаточно пара	Регулятор подачи пара установлен в минимальное положение	Установите регулятор подачи пара в максимальное положение
	Забито отверстие для подачи пара	Промойте отверстие для подачи пара дистиллированной водой
	В резервуаре слишком мало воды	Наполните резервуар водой
Не работает распылитель	Недостаточный уровень давления	Зажмите распылитель и несколько раз нажмите на кнопку распыления
	В резервуаре слишком мало или вообще нет воды	Наполните резервуар водой

Правила и условия монтажа, хранения, перевозки (транспортировки), реализации и утилизации

- Устройство не требует какого-либо монтажа или постоянной фиксации.
- Хранение и перевозка устройства должны осуществляться в сухих местах.
- Реализация устройства должна производиться согласно действующему законодательству РФ.
- После окончания срока службы изделия его нельзя выбрасывать вместе с обычным бытовым мусором. Вместо этого оно подлежит сдаче на утилизацию в соответствующий пункт приема электрического и электронного оборудования для последующей переработки и утилизации в соответствии с федеральным или местным законодательством. Обеспечивая правильную утилизацию данного продукта, вы помогаете сберечь природные ресурсы и предотвращаете ущерб для окружающей среды и здоровья людей, который возможен в случае ненадлежащего обращения. Более подробную информацию о пунктах приема и утилизации данного продукта можно получить в местных муниципальных органах или на предприятии по вывозу бытового мусора.
- При обнаружении неисправности устройства следует немедленно обратиться в авторизованный сервисный центр или утилизировать устройство.



Дополнительная информация

Изготовитель: Нинбо Цзюнци Электрикал Эпплайнс Ко., Лтд.
Шоссе Чжоуху 588, д. Таньнань, Чжоусян, г. Цыси, г. Нинбо, пров. Чжэцзян, Китай.

Уполномоченное изготовителем лицо: ООО «Атлас»,
690068, Россия, Приморский край, г. Владивосток, проспект 100-летия Владивостока,
дом 155, корпус 3, офис 5.

Сделано в Китае.

Товар соответствует требованиям технического регламента Таможенного союза:

- ТР ТС 020/2011 «Электромагнитная совместимость технических средств»;
- ТР ТС 004/2011 «О безопасности низковольтного оборудования».

Внешний вид изделия и его характеристики могут подвергаться изменениям без предварительного уведомления.

Комплектация устройства может меняться без предварительного уведомления.

Адрес в интернете:

www.dexn.club



Товар изготовлен (мм.ггг.): _____

V.1

www.dexp.club