

polaris
ТЕХНИКА УЮТНОЙ ЖИЗНИ

Руководство по эксплуатации / Гарантия
Інструкція з експлуатації / Гарантія
Пайдалану жөніндегі нұсқау / Кепілдік
Manual instruction / Guarantee



PUH 3204

Ультразвуковой увлажнитель воздуха
Ультразвуковий зволожувач повітря
Ультрадыбыстық ауа ылғалдағышы
Ultrasonic humidifer

**Увлажнитель воздуха ультразвуковой
POLARIS
Модель PUN 3204
Руководство по эксплуатации**

Благодарим Вас за выбор продукции, выпускаемой под торговой маркой POLARIS. Наши изделия разработаны в соответствии с высокими требованиями качества, функциональности и дизайна. Мы уверены, что Вы будете довольны приобретением нового изделия нашей фирмы.

Влажность воздуха является одним из жизненно необходимых показателей для поддержания здоровья человека. Воздух всегда содержит водяной пар, его процент зависит от температуры окружающей среды. Чем выше температура, тем больше водяных паров содержится в воздухе. В современных железобетонных и кирпичных зданиях особенно в зимнее время наблюдается пониженный уровень влажности.

Перед началом эксплуатации прибора внимательно прочитайте данное руководство, в котором содержится важная информация, касающаяся Вашей безопасности, а также рекомендации по правильному использованию прибора и уходу за ним.

Сохраните руководство вместе с гарантийным талоном, кассовым чеком, по возможности, картонной коробкой и упаковочным материалом

Оглавление

1. Общая информация	2
2. Функции и возможности увлажнителя	3
3. Общие указания по безопасности	3
4. Специальные указания по безопасности прибора	4
5. Описание прибора	4
6. Комплектация.....	5
7. Подготовка к работе	5
8. Эксплуатация прибора	5
9. Неисправности и их устранение.....	5
10. Уход и обслуживание	6
11. Требования по утилизации	7
12. Технические характеристики	7
13. Информация о сертификации	7
14. Гарантийное обязательство	9
Инструкция на украинском языке.....	10
Инструкция на казахском языке.....	16

1. Общая информация

Настоящее руководство по эксплуатации предназначено для ознакомления с техническими данными, устройством, правилами эксплуатации и хранения увлажнителя воздуха ультразвукового POLARIS, модели PUN 3204 (далее по тексту – прибор, увлажнитель).

2. Функции и возможности увлажнителя

- Автоматическое отключение при отсутствии воды
- Регулируемая степень увлажнения воздуха

- Регулировка направления потока пара
- Керамический фильтр
- Подсветка резервуара
- Низкий уровень шума,
- до 25 часов непрерывной работы
- Производительность 300 мл/ч
- Площадь обслуживания до 40 м²

Перед началом эксплуатации прибора внимательно прочитайте данную инструкцию, в которой содержится важная информация, касающаяся Вашей безопасности, а также рекомендации по правильному использованию прибора и уходу за ним.

Сохраните инструкцию вместе с гарантийным талоном, кассовым чеком, по возможности, картонной коробкой и упаковочным материалом.

3. Общие указания по безопасности

- Эксплуатация прибора должна производиться в соответствии с «Правилами технической эксплуатации электроустановок потребителей».
- Прибор предназначен исключительно для использования в быту.
- Прибор должен быть использован только по назначению.
- Каждый раз перед включением прибора осмотрите его. При наличии повреждений прибора и сетевого шнура ни в коем случае не включайте прибор в розетку.
- Внимание! Не используйте прибор вблизи ванн, раковин или других емкостей, заполненных водой.
- Ни в коем случае не погружайте прибор в воду или другие жидкости.
- Для дополнительной защиты целесообразно установить устройство защитного отключения (УЗО). Обратитесь за советом к квалифицированному специалисту.
- Включайте прибор только в источник переменного тока (~). Перед включением убедитесь, что прибор рассчитан на напряжение, используемое в сети.
- Любое ошибочное включение лишает Вас права на гарантийное обслуживание.
- Не пользуйтесь нестандартными источниками питания или устройствами подключения.
- Перед включением прибора в сеть убедитесь, что он находится в выключенном состоянии.
- Не используйте прибор вне помещений. Предохраняйте прибор от жары, прямых солнечных лучей, ударов об острые углы, влажности (ни в коем случае не погружайте прибор в воду). Не прикасайтесь к прибору влажными руками. При намокании прибора сразу отключите его от сети.
- По окончании эксплуатации, чистке или поломке прибора всегда отключайте его от сети.
- Данный прибор не предназначен для использования людьми (включая детей), у которых есть физические, нервные или психические отклонения или недостаток опыта и знаний, за исключением случаев, когда за такими лицами осуществляется надзор или проводится их инструктирование относительно использования данного прибора лицом, отвечающим за их безопасность.
Необходимо осуществлять надзор за детьми с целью недопущения их игр с прибором.
- Нельзя переносить прибор, держа его за сетевой шнур. Запрещается также отключать прибор от сети, держа его за сетевой шнур. При отключении прибора от сети держитесь за штепсельную вилку.
- После использования никогда не обматывайте сетевой шнур вокруг прибора, так как со временем это может привести к его излому. Всегда гладко расправляйте сетевой шнур на время хранения.
- Замену сетевого шнура могут осуществлять только квалифицированные специалисты - сотрудники сервисного центра. Неквалифицированный ремонт представляет прямую опасность для пользователя.
- Не производите ремонт прибора самостоятельно. Ремонт должен производиться только квалифицированными специалистами сервисного центра.
- Для ремонта прибора могут быть использованы только оригинальные запасные части.

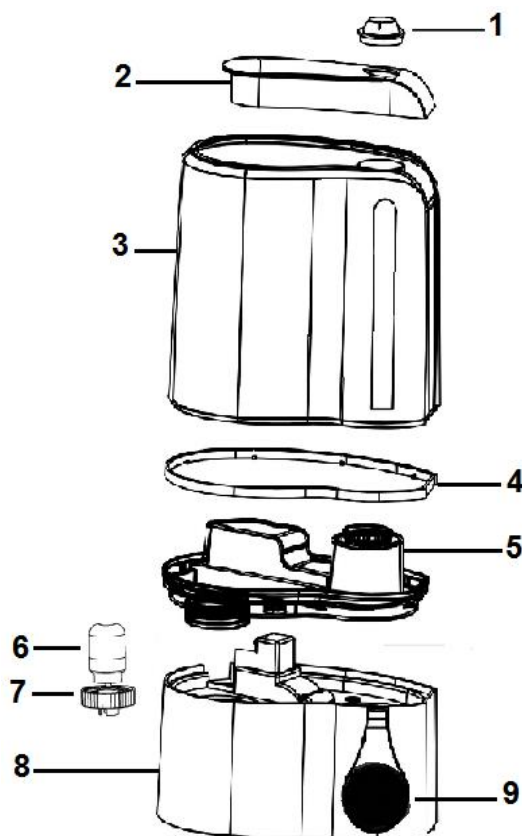
4. Специальные указания по безопасности данного прибора

- Прибор предназначен только для бытового использования.
- Перед первым использованием выдержите прибор при комнатной температуре в течение 30 минут.
- Благоприятные условия работы увлажнителя: температура 5-40С, относительная влажность меньше 80%.
- Запрещается использовать прибор на неровных, неустойчивых поверхностях.
- При работе увлажнитель должен находиться на достаточном расстоянии от мебели и других предметов, во избежание их повреждения.
- Отключайте прибор от сети во время чистки, при заполнении бачка для воды.
- Избегайте контакта прибора с водой.
- Отключайте прибор, когда бачок для воды пуст.
- Для заполнения прибора используйте только чистую холодную воду с температурой ниже 40С (предпочтительно дистиллированную), не допускается добавление в воду ароматических добавок, масел и проч.

Сфера использования

Прибор предназначен исключительно для бытового использования в соответствии с данной Инструкцией. Прибор не предназначен для промышленного использования. Производитель не несет ответственности за ущерб, возникший в результате неправильного или непредусмотренного настоящей инструкцией использования.

5. Описание прибора



1. Крышка отверстия подачи пара
2. Ручка
3. Резервуар для воды
4. Декоративное кольцо
5. Основание резервуара для воды
6. Керамический фильтр для воды
7. Крышка резервуара
8. Основание
9. Регулятор подачи пара

6. Комплектация

- | | |
|--|---------|
| 1. Увлажнитель в сборе | – 1 шт. |
| 2. Руководство по эксплуатации | – 1 шт. |
| 3. Список сервисных центров | – 1 шт. |
| 4. Гарантийный талон | – 1 шт. |
| 5. Упаковка (полиэтиленовый пакет + коробка) | – 1 шт. |

7. Подготовка к работе

- Перед первым включением оставьте прибор в помещении на 30 минут
- Снимите водный резервуар с основания увлажнителя.
- Удерживая водный резервуар вверх дном, открутите крышку водного резервуара.
- Заполните его, используя только холодную чистую воду (предпочтительно дистиллированную).
- Закрутите крышку водного резервуара. Убедитесь в том, что из бачка не течет. Установите резервуар на основании увлажнителя.

8. Эксплуатация прибора

- Подключите прибор к электросети. **НИКОГДА НЕ ВКЛЮЧАЙТЕ ПРИБОР ПРИ ОТСУТСТВИИ ВОДЫ В РЕЗЕРВУАРЕ.**
- Поверните ручку-регулятор степени подачи пара - увлажнитель начнёт работать.
- С помощью ручки-регулятора можно отрегулировать желаемую степень подачи пара.
- При отсутствии или недостатке воды в резервуаре прибор автоматически отключится. Наполните резервуар водой и затем включите прибор.

Внимание:

- Не допускайте попадания воды в основание (базу) прибора.
- Не перемещайте прибор при максимально заполненном водном резервуаре.

9. Неисправности и их устранение

Неисправность	Причина	Устранение неисправности
Подсветка резервуара не горит. Пар не появляется.	Прибор не подсоединен к сети. Нет напряжения в сети.	Включите прибор в сеть. Проверьте напряжение в сети.
Подсветка резервуара горит, но пар не появляется.	Бачок для воды пуст. Слишком много воды в водном резервуаре	Заполните бачок водой. Плотно закрутите крышку бачка. Слейте часть воды
Неприятные запахи при включении.	Прибор еще новый. Вода грязная или застоявшаяся.	Оставьте бачок в открытом виде на 12 часов в прохладном месте. Очистите бачок, наполните его чистой водой.

Неисправность	Причина	Устранение неисправности
Слишком маленький объем выходящего пара.	Излучатель загрязнен. Вода грязная или застоявшаяся.	Очистите излучатель. Очистите бачок, наполните его чистой водой.
Чрезмерно большой шум.	Мало воды в водном резервуаре	Заполните резервуар водой
	Прибор стоит неустойчиво на неровной поверхности	Установите прибор правильно
Пар выходит не только из отверстия в крышке	Крышка не плотно прилегает к водному резервуару	Плотно зафиксируйте крышку

10. Уход и обслуживание

При использовании жёсткой воды возможно образование пены на преобразователе и белого налёта, который может оседать на окружающих предметах и мебели. Во избежание этого советуем:

- использовать кипячённую или дистиллированную воду;
- чистить водный резервуар еженедельно;
- чаще менять воду в водном резервуаре;

Очистка излучателя

- Нанесите 5-10 капель уксуса на поверхность излучателя и подождите около 2-5 минут.
- Кисточкой тщательно вычистите пену с поверхности излучателя.
- Ополосните излучатель водой.

Очистка водного резервуара.

- При образовании пены водный резервуар рекомендуется чистить с добавлением уксуса и затем протереть мягкой салфеткой.
- При попадании налёта на датчик системы автоматического отключения, нанесите на него несколько капель уксуса и затем вычистите всё кисточкой.
- После обработки уксусом сполосните всё чистой водой.

Керамический фильтр.

При использовании увлажнителя около 5 часов ежедневно, фильтр рекомендуется менять каждые 3 – 6 месяцев в зависимости от жёсткости воды. Применяя очищенную или дистиллированную воду, вы можете продлить срок действия фильтра. Необходимость замены фильтра следует определять по выпавшему на генераторе пара осадку.

Хранение

Электроприборы хранятся в закрытом сухом и чистом помещении при температуре окружающего воздуха не выше плюс 40°C с относительной влажностью не выше 70% и отсутствии в окружающей среде пыли, кислотных и других паров, отрицательно влияющих на материалы электроприборов.

Транспортировка

Электроприборы транспортируют всеми видами транспорта в соответствии с правилами перевозки грузов, действующими на транспорте конкретного вида. При перевозке прибора используйте оригинальную заводскую упаковку.

Транспортирование приборов должно исключать возможность непосредственного воздействия на них атмосферных осадков и агрессивных сред.

Примечание: По окончании срока эксплуатации электроприбора не выбрасывайте его вместе с обычными бытовыми отходами, а передайте в официальный пункт сбора на утилизацию. Таким образом, Вы поможете сохранить окружающую среду.

11. Требования по утилизации

Отходы, образующиеся при утилизации изделий, подлежат обязательному сбору с последующей утилизацией в установленном порядке и в соответствии с действующими требованиями и нормами отраслевой нормативной документации, в том числе в соответствии с СанПиН 2.1.7.1322-03 «Гигиенические требования к размещению и обезвреживанию отходов производства и потребления.»

12. Технические характеристики

- PУН 3204– увлажнитель воздуха бытовой электрический POLARIS
- Объем емкости для воды – 4 л
- До 25 часов непрерывной работы
- Мощность: 30 Вт
- Напряжение: 220-240 В
- Частота: 50 Гц
- Расход воды - 300 мл/ч
- Класс защиты - II

Примечание: Вследствие постоянного процесса внесения изменений и улучшений, между инструкцией и изделием могут наблюдаться некоторые различия. Производитель надеется, что пользователь обратит на это внимание.

13. Информация о сертификации

Прибор сертифицирован на соответствие нормативным документам РФ и др.

Сертификат соответствия № ТС RU C-US.AЛ16.В.13438 серия RU № 0432369.

Срок действия с 28.07.2016 по 27.07.2017

Выдан: Орган по сертификации продукции Общества с ограниченной ответственностью «Гарант Плюс» Адрес: 121170, город Москва, Кутузовский проспект, д.36, строение 3, телефон:/факс: +7 495 53328608. Адрес электронной почты: garantplus-os@inbox.ru.

Конструкция прибора соответствует требованиям ТР ТС 004/2011 «О безопасности низковольтного оборудования», а также ТР ТС 020/2011 «Электромагнитная совместимость технических средств».



Расчетный срок службы изделия: 3 года

Гарантийный срок: 1 год со дня покупки

Дата производства указана на шильдике прибора.

Изготовитель:

Limited Liability Company TEXTON CORPORATION

160 Greentree Drive, Suite 101, City Dover, Country of Kent, State of Delaware 19904, United States of America

at factory FOSHAN SHUNDE JUKE ELECTRIC APPLIANCE CO., LTD

Jiangcun Rd of Gangkou Rd, Leliu Town, Shunde District, Foshan City, China

Общество с ограниченной ответственностью "ТЕКСТОН КОРПОРЕЙШН"

160 Гринтри Драйв, Помещение 101, город Дувр, округ Кент, Штат Делавэр, 19904, Соединенные Штаты Америки

на заводе ФОШАН ШУНДЕ ДЖУКЕ ЭЛЕКТРИК АППЛАЙАНСЕ КО., ЛТД

Цзяньгсун Роуд Гангкоу Роуд, город Лелью, округ Шунде, Фошан, Китай

Уполномоченный представитель в РФ и Белоруссии:

ООО «ДС-Сервис»

109518 г.Москва, Волжский б-р, д.5

Телефон единой справочной службы: 8-800-700-11-78

14. ГАРАНТИЙНОЕ ОБЯЗАТЕЛЬСТВО

Изделие: **Увлажнитель воздуха ультразвуковой**

Модель: **PUH 3204**

Настоящая гарантия предоставляется изготовителем в дополнение к правам потребителя, установленным действующим законодательством, и ни в коей мере не ограничивает их.

Настоящая гарантия действует в течение 12 месяцев, с даты приобретения изделия, и подразумевает гарантийное обслуживание изделия в случае обнаружения дефектов, связанных с материалами и работой. В этом случае потребитель имеет право, среди прочего, на бесплатный ремонт изделия.

Настоящая гарантия действительна при соблюдении следующих условий:

1. Гарантийное обязательство распространяется на все модели, выпускаемые компанией «TEXTON CORPORATION LLC» в странах, где предоставляется гарантийное обслуживание (независимо от места покупки).
2. Изделие должно быть приобретено исключительно для личных бытовых нужд. Изделие должно использоваться в строгом соответствии с инструкцией по эксплуатации с соблюдением правил и требований по безопасности.
3. Обязанности изготовителя по настоящей гарантии исполняются продавцами – уполномоченными дилерами изготовителя и официальными обслуживающими (сервис) центрами. Настоящая гарантия не распространяется на изделия, приобретенные у не уполномоченных изготовителем продавцов, которые самостоятельно отвечают перед потребителем в соответствии с законодательством.
4. Настоящая гарантия не распространяется на дефекты изделия, возникшие в результате:
 - Химического, механического или иного воздействия, попадания посторонних предметов, жидкостей, насекомых и продуктов их жизнедеятельности внутрь изделия;
 - Неправильной эксплуатации, заключающейся в использовании изделия не по его прямому назначению, а также установки и эксплуатации изделия с нарушением правил и требований техники безопасности;
 - Появления внешних изменений, возникших в результате нормальной эксплуатации, а также естественного износа, не влияющих на функциональные свойства: механические повреждения внешней или внутренней поверхности (вмятины, царапины, потертости), естественные изменения цвета металла, в т.ч. появление радужных и темных пятен, а также - коррозии на металле в местах повреждения покрытия и непокрытых участках металла.
 - Износа деталей отделки, ламп, батарей, защитных экранов, накопителей мусора, ремней, щеток и иных деталей с ограниченным сроком использования;
 - Ремонта изделия, произведенного лицами или фирмами, не являющимися авторизованными сервисными центрами*;
5. Настоящая гарантия действительна по предъявлении вместе с оригиналом настоящего талона, оригиналом товарного чека, выданного продавцом, и изделия, в котором обнаружены дефекты.
6. Настоящая гарантия действительна только для изделий, используемых для личных бытовых нужд, и не распространяется на изделия, которые используются для коммерческих, промышленных или профессиональных целей.

По всем вопросам гарантийного обслуживания изделий POLARIS обращайтесь к Вашему местному официальному продавцу POLARIS.

В случае обнаружения неисправностей оборудования незамедлительно связаться с сервисным центром

*Адреса авторизованных обслуживающих центров на сайте Компании: www.polar.ru

Поставщик не несет никакой ответственности за ущерб, связанный с повреждением изделия при транспортировке, в результате некорректного использования, а также в связи с модификацией или самостоятельным ремонтом изделия.

Ультразвуковий зволожувач повітря
POLARIS
Модель PUN 3204
Інструкція з експлуатації

Дякуємо Вам за вибір продукції, що випускається під торговельною маркою POLARIS. Наші вироби розроблені відповідно до високих вимог якості, функціональності і дизайну. Ми впевнені, що Ви будете задоволені придбанням нового виробу нашої фірми.

Перед початком експлуатації приладу уважно прочитайте цю інструкцію, в якій міститься важлива інформація, що стосується Вашої безпеки, а також рекомендації з правильного використання приладу і догляду за ним.

Зберігайте інструкцію разом із гарантійним талоном, касовим чеком, а також, по можливості, з картонною коробкою і пакувальним матеріалом

Зміст

Функції і можливості зволожувача	10
Загальні вказівки з безпеки	11
Спеціальні вказівки з безпеки цього приладу	11
Опис приладу	12
Експлуатація приладу	12
Несправності та їхнє усунення	13
Догляд та обслуговування	13
Технічні дані	14
Інформація про сертифікацію	14
Гарантійне зобов'язання	15

Вологість повітря є одним з життєво необхідних показників для підтримки здоров'я людини. Повітря завжди містить водяну пару, її відсоток залежить від температури навколишнього середовища. Чим вище температура, тим більше водяної пари міститься в повітрі. У сучасних залізобетонних і цегельних будинках, особливо в зимовий час, спостерігається знижений рівень вологості.

Функції і можливості зволожувача:

- Автоматичне відключення у разі відсутності води
- Рівень зволоження повітря регулюється
- Регулюється напрям потоку пару
- Керамічний фільтр
- Підсвічування резервуару
- Низький рівень шумів
- До 25 годин безперервної роботи
- Продуктивність 300 мл/год
- Площа приміщення до 40 м²

Перед початком експлуатації приладу уважно прочитайте цю інструкцію, в якій міститься важлива інформація, що стосується Вашої безпеки, а також рекомендації з правильного використання приладу і догляду за ним.

Зберігайте інструкцію разом з гарантійним талоном, касовим чеком, по можливості, картонною коробкою і пакувальним матеріалом.

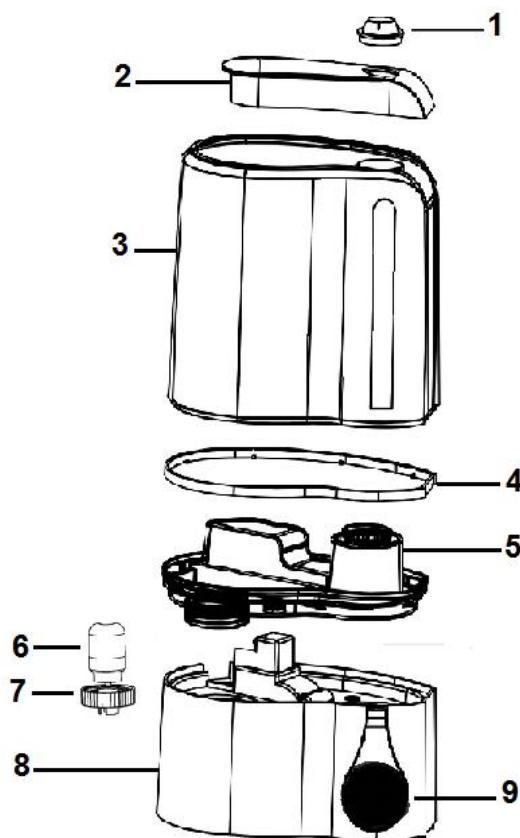
Загальні вказівки з безпеки

- Прилад призначений винятково для використання в побуті.
- Прилад повинен використовуватися тільки за призначенням.
- Щораз перед вмиканням приладу огляньте його. При наявності ушкоджень приладу і шнуру живлення в жодному разі не вмикайте прилад у розетку.
- Увага! Не використовуйте прилад поблизу ванн, раковин або інших ємностей, заповнених водою.
- У жодному разі не занурюйте прилад у воду або інші рідини.
- Для додаткового захисту доцільно встановити пристрій захисного вимикання (ПЗВ). Зверніться за порадою до кваліфікованого фахівця.
- Вмикайте прилад тільки в джерело змінного струму (~). Перед вмиканням переконайтеся, що прилад розрахований на напругу, що використовується в мережі.
- Будь-яке помилкове вмикання позбавляє Вас права на гарантійне обслуговування.
- Не користуйтеся нестандартними джерелами живлення або пристроями підключення.
- Перед вмиканням приладу в мережу переконайтеся, що він перебуває у вимкненому стані.
- Не використовуйте прилад поза приміщеннями. Бережіть прилад від спеки, прямих сонячних променів, ударів об гострі кути, вологості (у жодному разі не занурюйте прилад у воду). Не доторкайтеся до приладу вологими руками. При намоканні приладу відразу вимкніть його з мережі.
- По закінченні експлуатації, а також при чищенні або поломці приладу завжди вимикайте його з мережі.
- Цей прилад не призначений для використання людьми (включаючи дітей), у яких є фізичні, нервові або психічні відхилення або бракує досвіду і знань, за винятком випадків, коли за такими особами здійснюється нагляд або проводиться інструктування щодо використання цього приладу особою, відповідальною за їхню безпеку.
Необхідно здійснювати нагляд за дітьми з метою недопущення їхніх ігор з приладом.
- Не можна переносити прилад, тримаючи його за шнур живлення. Забороняється також відключати прилад від мережі, тримаючи його за шнур живлення. При вимиканні приладу з мережі тримайтеся за штепсельну вилку.
- Після використання ніколи не обмотуйте шнур живлення навколо приладу, тому що згодом це може привести до його заломлення. Завжди гладко розправляйте шнур на час зберігання.
- Заміну шнура живлення можуть здійснювати тільки кваліфіковані фахівці – співробітники сервісного центру. Некваліфікований ремонт становить пряму небезпеку для користувача.
- Не здійснюйте ремонт приладу самостійно. Ремонт повинен здійснюватися тільки кваліфікованими фахівцями сервісного центру.
- Для ремонту приладу можуть використовуватися тільки оригінальні запасні частини.

Спеціальні вказівки з безпеки цього приладу

- Прилад призначений тільки для побутового використання.
- Перед першим використанням витримайте прилад при кімнатній температурі протягом 30 хвилин.
- Сприятливі умови роботи зволожувача: температура 5-40°C, відносна вологість менше 80%.
- Забороняється використовувати прилад на нерівних, нестійких поверхнях.
- При роботі зволожувач повинен перебувати на достатній відстані від меблів та інших предметів, щоб уникнути їхнього ушкодження.
- Відключайте прилад від мережі під час чищення або заповнення бачка для води.
- Уникайте контакту приладу з водою.
- Вимикайте прилад, коли бачок для води порожній.
- Для заповнення приладу використовуйте тільки чисту холодну воду з температурою нижче за 40°C (бажано дистильовану), не допускається додавання у воду ароматичних добавок, масел та ін.

Опис приладу



1. Кришка отвору подачі пари
2. Ручка резервуару
3. Резервуар для води
4. Декоративне кільце
5. Підстава резервуару для води
6. Керамічний фільтр для води
7. Кришка резервуару
8. Основа
9. Регулятор подачі пари

Підготовка до роботи

- Перед першим включенням залишіть прилад у приміщенні на 30 хвилин.
- Зніміть резервуар для води з основи зволожувача.
- Утримуючи резервуар для води догори дном, відкрийте кришку резервуару для води.
- Заповніть його, використовуючи тільки чисту холодну воду (краще дистильовану).
- Закрийте кришку резервуару для води. Переконайтесь у тому, що з нього не витікає вода. Встановіть резервуар на основу зволожувача.
- Підключіть прилад до електричної мережі. **НІКОЛИ НЕ ВКЛЮЧАЙТЕ ПРИЛАД БЕЗ ВОДИ В РЕЗЕРВУАРІ.**
- Поверніть ручку-регулятора рівня подачі пари – зволожувач розпочне працювати.
- За допомогою ручки-регулятора можна відрегулювати бажану ступінь подачі пари.
- При відсутності або нестачі води в резервуарі прилад автоматично відключиться. Наповніть резервуар водою і потім увімкніть прилад.

Увага:

- Не допускайте потрапляння води в основу (базу) приладу
- Не переміщуйте прилад при водному резервуарі, заповненому до максимуму.

Несправності та їхнє усунення

Несправність	Причина	Усунення несправності
Підсвічування резервуару не вмикається. Пара не з'являється.	Прилад не підключений до електричної мережі. У мережі відсутня напруга.	Підключіть прилад до електричної мережі. Перевірте наявність напруги в електричній мережі.

Несправність	Причина	Усунення несправності
Підсвічування резервуару увімкнулося, проте пара не з'являється.	Резервуар для води порожній.	Заповніть резервуар водою. Щільно закрийте кришку резервуару.
	Забагато води в резервуарі.	Вилийте зайву воду.
Неприємний запах при увімкненні приладу.	Прилад ще новий.	Залишіть бак відкритим на 12 годин у прохолодному місці. Очистіть бак, наповніть його чистою водою.
	Вода брудна чи застоюлася.	
Надто маленький об'єм вихідної пари.	Випромінювач забруднений.	Очистіть випромінювач
	Вода брудна чи застоюлася.	Очистіть резервуар, наповніть його чистою холодною водою.
Надмірні шуми.	Недостатньо води у резервуарі.	Заповніть резервуар водою.
	Нерівна поверхня і прилад на ній вібрує.	Поставте прилад правильно.
Пара виходить не лише з отвору в кришці.	Кришка не щільно прилягає до резервуару з водою.	Щільно зафіксуйте кришку.

Догляд та обслуговування

При використанні твердої води можливе утворення піни на перетворювачі та білого нальоту, який може осідати на навколишніх предметах і меблях. Щоб уникнути цього, радимо:

- використовувати кип'ячену або дистильовану воду;
- чистити водний резервуар щотижня;
- частіше міняти воду у водному резервуарі;

Чищення випромінювача

- Нанесіть 5-10 крапель оцту на поверхню випромінювача та почекайте близько 2-5 хвилин.
- Пензликом ретельно зніміть піну з поверхні випромінювача.
- Обполощіть випромінювач водою.

Очищення водного резервуара.

- При утворенні піни водний резервуар рекомендується чистити з додаванням оцту та потім протерти м'якою серветкою.
- При потраплянні нальоту на датчик системи автоматичного вимкнення, нанесіть на нього кілька крапель оцту та потім почистіть все пензликом.
- Після обробки оцтом сполосніть все чистою водою.

Технічні характеристики

- PUN 3204– зволожувач повітря побутовий електричний POLARIS
- Об'єм ємності для води – 4 л
- До 25 годин безперервної роботи
- Потужність: 30 Вт
- Напруга: 220-240 В
- Частота: 50 Гц
- Витрати води - 300 мл/год
- Клас захисту - II

Примітка: Внаслідок постійного процесу внесення змін і вдосконалень, між інструкцією і виробом можуть спостерігатися деякі розходження. Виробник сподівається, що користувач зверне на цю увагу.

Інформація про сертифікацію



Розрахунковий строк служби виробу: 3 роки

Гарантійний строк: 1 рік від дня покупки

Виробник:

Limited Liability Company TEXTON CORPORATION

160 Greentree Drive, Suite 101, City Dover, Country of Kent, State of Delaware 19904, United States of America

at factory FOSHAN SHUNDE JUKE ELECTRIC APPLIANCE CO., LTD

Jiangcun Rd of Gangkou Rd, Leliu Town, Shunde District, Foshan City, China

Общество с ограниченной ответственностью "ТЕКСТОН КОРПОРЕЙШН"

160 Гринтри Драйв, Помещение 101, город Дувр, округ Кент, Штат Делавэр, 19904, Соединенные Штаты Америки

на заводе ФОШАН ШУНДЕ ДЖУКЕ ЭЛЕКТРИК АППЛАЙАНСЕ КО., ЛТД

Цзяньгсун Роуд Гангкоу Роуд, город Лелью, округ Шунде, Фошан, Китай

ГАРАНТІЙНЕ ЗОБОВ'ЯЗАННЯ

Виріб: **Зволожувач повітря ультразвуковий**

Модель: **PUH 3204**

Ця гарантія надається виробником на додачу до прав споживача, встановлених чинним законодавством, і жодною мірою не обмежує їх. Ця гарантія діє протягом 12 місяців з дати придбання виробу і забезпечує гарантійне обслуговування виробу у випадку виявлення дефектів, пов'язаних з матеріалами та роботою. У цьому випадку споживач має право, серед іншого, на безкоштовний ремонт виробу. Ця гарантія дійсна при дотриманні наступних умов:

1. Гарантійне зобов'язання поширюється на всі моделі, що випускаються компанією «TEXTON CORPORATION LLC» у країнах, де надається гарантійне обслуговування (незалежно від місця покупки).
2. Виріб повинен бути придбаний винятково для особистих побутових потреб. Виріб повинен використовуватися в суворій відповідності до інструкції з експлуатації, з дотриманням правил та вимог безпеки.
3. Обов'язки виробника за цією гарантією виконуються продавцями - уповноваженими дилерами виробника і офіційними обслуговуючими (сервісними) центрами. Ця гарантія не поширюється на вироби, придбані в продавців, не уповноважених виробником, які самостійно відповідають перед споживачем відповідно до законодавства.
4. Ця гарантія не поширюється на дефекти виробу, що виникли в результаті:
 - хімічного, механічного або іншого впливу, потрапляння сторонніх предметів всередину виробу;
 - неправильної експлуатації, що полягає у використанні виробу не за його прямим призначенням, а також встановлення та експлуатації виробу з порушенням правил і вимог техніки безпеки;
 - Прояви зовнішніх змін, що виникли в результаті нормальної експлуатації, а також звичайного зносу, що не впливають на функціональні властивості: механічні пошкодження зовнішньої або внутрішньої поверхні (ум'ятини, подряпини, потертості), природна зміна кольору металу в т.ч. поява райдужних і темних плям, а також - корозії на металі в місцях, де пошкоджене покриття та непокритих ділянках металу.
 - зносу деталей оздоблення, ламп, батарей, захисних екранів, накопичувачів сміття, ременів, щіток та інших деталей з обмеженим терміном використання;
 - ремонту виробу, здійсненого особами або фірмами, що не є авторизованими сервісними центрами*.
5. Ця гарантія дійсна по пред'явленню разом з оригіналом справжнього талона, оригіналом товарного чека, виданого продавцем, і виробу, у якому виявлені дефекти.
6. Ця гарантія дійсна тільки для виробів, що використовуються для особистих побутових потреб, і не поширюється на вироби, які використовуються для комерційних, промислових або професійних цілей.

З усіх питань гарантійного обслуговування виробів POLARIS звертайтеся до Вашого місцевого офіційного продавця POLARIS.

*Адреси авторизованих обслуговуючих центрів на сайті Компанії: www.polar.ru

Ультрадыбыстық ауа тазартқышы
POLARIS
Моделі PУН 3204
Пайдалану жөніндегі нұсқаулық

POLARIS сауда белгісімен шығатын өнімді таңдағаныңыз үшін алғыс білдіреміз. Біздің бұйымдар сапа, функционалдық және дизайнға қойылатын жоғары талаптарға сәйкес жасалған. Біздің фирмадан жаңа бұйым алғаныңызға риза болатыныңызға сенімдіміз.

Құралды пайдаланбас бұрын осы нұсқаулықпен мұқият танысыңыз, онда Сіздің қауіпсіздігіңізге қатысты маңызды ақпарат бар, сондай-ақ, құралды дұрыс пайдалану мен күтуге қатысты кеңестер берілген.

Нұсқаулықты кепілдік талонымен, кассалық чекпен бірге, мүмкіндігінше, картон қорапта және орама материалымен бірге сақтаңыз.

Мазмұны

Ылғалдатқыштың функциялары мен мүмкіндіктері.....	16
Қауіпсіздік жөніндегі жалпы нұсқаулар.....	17
Осы құралдың қауіпсіздігі жөніндегі арнайы нұсқаулар	17
Құралдың сипаттамасы	18
Құралды пайдалану	18
Ақаулар және оларды жою	19
Техникалық мәліметтер	19
Сертификаттау туралы ақпарат.....	19
Кепілдік міндеттеме	21

Құралдың функционалды міндеті

Ауаның ылғалдылығы адам денсаулығын сақтаудың өмірлік маңызды көрсеткіштерінің бірі болып табылады. Ауада қашанда су буы болады, оның қаншалықты мөлшерде екені қоршаған ортаның температурасына байланысты. Температура неғұрлым жоғары болса, ауадағы су буы да соғұрлым жоғары болмақ. Қазіргі кездегі темірбетон және кірпіштен салынған ғимараттарда, әсіресе қыс кезінде, ылғалдылық тым төмен мөлшерде болады, бұл адам денсаулығына теріс әсерін тигізеді.

Ылғалдағыштың Функциялары мен мүмкіндіктері

- *Су жоқ кездегі құралдың автоматты түрде сөнуі.*
- Ауа ылғалдылығының реттелетін дәрежесі
- Бу ағыны бағытын реттеу
- Керамикалық сүзгі
- Резервуардың жарықтануы
- Су деңгейінің төмендігі
- 25 сағатқа дейінгі үздіксіз жұмыс
- Өнімділігі 300 мл/с
- Қызмет көрсету алаңы 40 м² дейін

Қауіпсіздік жөніндегі жалпы нұсқаулар

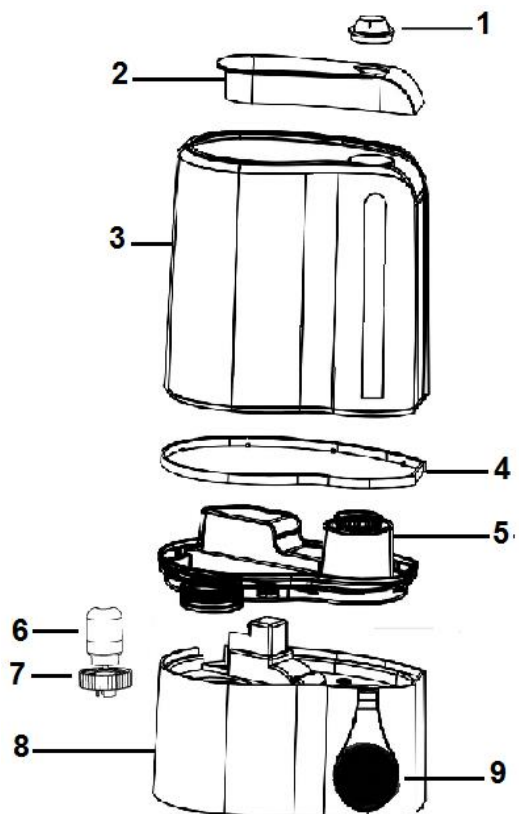
- Құрал тек тұрмыста пайдалануға арналған.
- Құралды тек қана мақсаты бойынша пайдаланады.
- Әр жолы құралды қоспас бұрын оны қарап шығыңыз. Құралдың және желілік сымның ақауы болса, құралды розеткаға қосуға мүлдем болмайды.
- **Назар аударыңыз! Құралды ванна, шұңғылша немесе сумен толтырылған басқа ыдыстардың қасында пайдалануға болмайды.**
- Құралды суға немесе басқа сұйықтыққа салуға мүлдем болмайды.
- Қосымша қорғаныс үшін қорғанысты сөндіру құрылғысын (ҚСК) орнату қажет. Кеңесті білікті маманнан алыңыз.
- Құралды тек қана ауыспалы тоқ көзіне ғана қосыңыз (~). Қоспас бұрын, құралдың желіде қолданылатын кернеуге арналғанына көз жеткізіңіз.
- **Кез келген ақау бола тұра құралды іске қосу Сізді кепілдікті қызмет көрсету құқығынан айырады.**
- Стандартты емес қоректендіру көздерін немесе қосу құрылғыларын пайдалануға болмайды.
- Құралды желіге қоспас бұрын, оның сөніп тұрғанына тұрғанына көз жеткізіңіз.
- Құралды бөлмежайдан тысқары жерде пайдаланбаңыз. Құралды ыстық ауаның, тікелей күн көзіне және ылғалға ұшырамайтындай етіп, сүйір бұрыштарға соғылудан сақталуы керек. (құралды ешқашан суға батырмаңыз). Құралды дымқыл қолмен ұстамаңыз. Құрал дымқылданып қалса, бірден желіден ажыратыңыз.
- Пайдаланып болғаннан кейін, тазартқанда немесе құрал сынып қалса әрдайым желіден ажыратыңыз.
- Аталмыш құрал құралды қолдануға қатысты қауіпсіздіктері үшін жауап беретін тұлғаның нұсқаулығы жүргізілген немесе қадағалау жүзеге асырылған кездерді есепке алмағанда, білімі мен тәжірибесі жоқ немесе жүйке жүйесінде немесе психикалық, физикалық ауытқулары бар тұлғалардың (балаларды қоса алғанда) қолдануына арналмаған.
- Балалардың құралмен ойнауына жол бермеу үшін оларды қадағалап отырыңыз.
- Құралды желілік сымнан ұстап тасымалдауға болмайды. Сондай-ақ, желілік сымнан ұстап желіден ажыратуға тиым салынады. Құралды желіден ажыратқанда штепсель ашасынан ұстаңыз.
 - Пайдаланып болғаннан кейін, электрмен қоректендіру сымын құралды айналдыра орауға болмайды, себебі, уақыт өте келе бұл сымның үзілуіне әкеп соғуы мүмкін. Қашанда сақтау үшін сымды жақсылап тарқатыңыз.
- Сымды тек қана білікті мамандар – қызмет көрсету орталығының қызметкері ғана ауыстыра алады. Біліктілігі жоқ тұлға тарапынан жасалған жөндеу қолданушыны қауіп-қатерге ұшыратуы мүмкін.
- Құралды өз бетіңізбен жөндеуге болмайды. Жөндеуді қызмет көрсету орталығының білікті мамандары ғана жүзеге асыруы керек.
- Құралды жөндеу үшін тек қана түпнұсқа қосалқы бөлшектер пайдаланылады.

Осы құралдың қауіпсіздігі жөніндегі арнайы нұсқаулар

- Құрал тек тұрмыста пайдалануға арналған.
- Алғаш рет қоса алдында құралды бөлме температурасында 30 минутқа а қалдырыңыз.
- Ылғалдағыш жұмысының жағымды шарттары: температура 5-40°C, салыстырмалы ылғалдылығы 80 % төмен.
 - Тегіс емес, орнықсыз қабатқа қойып, құралды қолдануға тиым салынады.
 - Жұмыс кезінде ауа ылғалдағыш жиһаздарды және басқа дүниелерді бүлдіріп алмас үшін, біршама қашықтықта тұруы тиіс.
 - Тазартқанда немесе бөшкені сумен толтырғанда құралды желіден ажыратыңыз.
 - Құралға судың тиюіне жол бермеңіз.
 - Бөшкеде су болмаған кезде, құралды сөндіріңіз.

- Құралға құю үшін температурасы 40°C төмен болатын, тек қана таза суық суды қолданыңыз (ең дұрысы дистилденген), суға хош иістендіргіштерді, майларды және тағы басқаларды тиым салынады

Құралдың сипаттамасы



1. Бу шығатын саңылаудың қақпағы
2. Резервуардың тұтқасы
3. Суға арналған резервуар
4. Декоративтік шығыршық
5. Резервуардың түбі су үшін
6. Суға арналған керамикалық сүзгі
7. Резервуардың қақпағы
8. Негіз
9. Бу шығаруды реттегіш

Құралды пайдалану

- Алғаш рет қосар алдында құралды 30 минуттай бөлмежайда қалдырыңыз.
- Су резервуарын ылғалдағыштың негізінен алыңыз.
- Су резервуарын түбін жоғары қаратып ұстап, Су резервуарының қақпағын бұрап ашыңыз.
- Тек қана таза суық суды қолданып толтырыңыз (ең дұрысы дистилденген).
- Су резервуарының қақпағын бұрап жабыңыз. Бөшкеден судың тамып тұрмағанына көз жеткізіңіз..
- Резервуарды ылғалдағыштың негізіне орнатыңыз.
- Құралды электр желісіне қосыңыз.
- РЕЗЕРВУАРДА СУ ЖОҚ КЕЗДЕ ЕШҚАШАН ҚҰРАЛДЫ ҚОСПАҢЫЗ.
- Бу шығару дәрежесін реттегіштің тұтқасын бұрыңыз – ылғалдағыш жұмыс істей бастайды.
- Су жоқ кезде немесе су резервуарын негізге дұрыс орнатпағанда су резервуарының жарықтануы қызыл болады на основании.

Назар аударыңыз:

- Құралдың негізіне (базаға) су тимеуін қадағалаңыз.
- Су резервуары максималды толып тұрған кезде құралды тасымалдауға болмайды.

Ақаулықтар және оларды жою

Ақау	Себебі	Ақауды жою
Резервуардың жарығы жанбайды. Бу шықпайды.	Құрал желіге қосылмаған. Желіде кернеу жоқ.	Құралды желіге қосыңыз. Желідегі кернеуді тексеріңіз.
Резервуардың жарығы жанады, бірақ, бу шықпайды.	Бөшкеде су жоқ. Су резервуарында су тым көп	Бөшкеге су құйыңыз. Бөшкенің қақпағын мықтап жабыңыз. Судың бір бөлігін төгіңіз.
Қосқан кезде жаман иіс шығады	Құрал әлі жаңа Су ластанған немесе тұрып қалған	Бөшкені 12 сағатқа салқын жерге, ашып қойыңыз. Бөшкені тазартыңыз, оған таза су құйыңыз.
Шығатын будың көлемі тым аз	Сәуле шығарғыш ластанған Су ластанған немесе тұрып қалған	Сәуле шығарғышты тазартыңыз. Бөшкені тазартыңыз, оған таза су құйыңыз
Әдеттегіден тыс шу	Су резервуарында су тым аз	Резервуарды сумен толтырыңыз
	Құрыл тегіс емес жерде орнықсыз тұр	Құралды дұрыс орнатыңыз
Бу қақпақтағы саңылаудан ғана шығып тұрған жоқ	Қақпақ су резервуарына тығыз жабылмаған	Қақпақты мықтап жабыңыз

Күту және қызмет көрсету

Қатты суды қолданғанда түрлендіргіште көбік және ақ қақтар түзілуі мүмкін, бұлар қоршаған жиһаздарда және мүліктерге қонуы мүмкін. Бұған жол бермес үшін, кеңес береміз:

Қайнатылған суық суды немесе дистилденген суды қолданыңыз .

- Су резервуарын күн сайын тазартыңыз;
- Су резервуарындағы суды жиі ауыстырыңыз;

Сәуле шығарғышты тазарту

- Сірке суын 5-10 тамшысын сәуле шығарғыштың үстіне тамызып, шамамен 2-5 минуттай күтіңіз.
- Қылшақпен сәуле шығарғыштың үстіндегі көбікті мұқият тазартыңыз.
- сәуле шығарғышты сумен шайыңыз.

Су резервуарын тазарту.

- Көбік түзілген кезде Су резервуарын сірке суын қосып тазартуға кеңес береміз, содан кейін жұмсақ шүберекпен сүртіңіз.
- Автоматты сөндіру жүйесінің тетігіне қақ түсіп кетсе, сөндіріп, оған бірнеше тамшы сірке суын тамшысын тамызыңыз, содан кейін қылшақпен тазартыңыз.
- Сірке суын тазартқаннан кейін барлығын таза сумен шайыңыз.

Керамикалық сүзгі

Ылғалдағышты күн сайын шамамен 5 сағаттай қолданғанда, судың қаттылығына қарай, сүзгілерді әрбір 3-6 ай сайын ауыстырып тұруға кеңес береміз. Тазартылған немесе дистилденген суды қолданып, сіз сүзгінің жарамдылық мерзімін ұзартасыз. Сүзгіні ауыстыру қажеттілігін генераторға түскен тұнбаның буларынан анықтауға болады.

Техникалық мәліметтер

- PUN 3204– POLARIS сауда белгісінің тұрмыстық электр ауа ылғалдағышы
- Су бөшкесінің көлемі: – 4 л
- 25 сағатқа дейінгі үздіксіз жұмыс
- Қуаты : 30 Вт
- Кернеу : 220-240 В
- Жиілік : 50 Гц
- Су шығыны - 300 мл/ч
- Қорғаныс жіктелімі - II

Ескертпе: Өзгерістер мен жетілдіруді енгізудің ұдайы үрдісінің орын алуынан, нұсқаулық пен бұйымның арасында қандай да бір айырмашылық байқалуы мүмкін. Өндіруші, тұтынушының бұған назар аударатынына үлкен үміт артады.

Сертификаттау туралы ақпарат

Құрал ТР ТС нормативті құжаттарына сәйкестікке сертификатталған.



Бұйымның есептік жарамдылық мерзімі: 3 жыл

Кепілдік мерзімі: сатып алғаннан бастап 1 жыл

Өндіруші:

Limited Liability Company TEXTON CORPORATION

160 Greentree Drive, Suite 101, City Dover, Country of Kent, State of Delaware 19904, United States of America

at factory FOSHAN SHUNDE JUKE ELECTRIC APPLIANCE CO., LTD

Jiangcun Rd of Gangkou Rd, Leliu Town, Shunde District, Foshan City, China

Общество с ограниченной ответственностью "ТЕКСТОН КОРПОРЕЙШН"

160 Гринтри Драйв, Помещение 101, город Дувр, округ Кент, Штат Делавэр, 19904, Соединенные Штаты Америки

на заводе ФОШАН ШУНДЕ ДЖУКЕ ЭЛЕКТРИК АППЛАЙАНСЕ КО., ЛТД

Цзяньгун Роуд Гангкоу Роуд, город Лелью, округ Шунде, Фошан, Китай

КЕПІЛДІК МІНДЕТТЕМЕ

Бұйым: ультрадыбыстық ауа ылғалдағышы

Моделі: PUN 3204

Бұл кепілдік әрекеттегі заңдылықпен бекітілген тұтынушының құқығына қосымша ретінде өндірушімен берілген, және тұтынушының құқығын еш шектемейді.

Бұл кепілдік бұйымды сатып алған күннен 12 ай бойына әрекетте болады, және материалдар мен жұмыс істеуіне байланысты ақаулар табылған жағдайда кепілдік қызмет көрсетуді білдіреді. Бұл жағдайда тұтынушы басқасын қоса алғанда, бұйымды тегін жөндеуге құқықты. Бұл кепілдік келесі шарттарды сақтағанда, жарамды:

1. Кепілдік міндеттеме «TEXTON CORPORATION LLC» компаниясы шығаратын барлық үлгілерге, кепілдік қызмет көрсетілетін елдердің барлығында жарамды (сатып алған жеріне қарамастан).

2. Бұйым тек қана тұрмыстық қажеттіліктерге пайдалану үшін сатып алынуы тиіс. Бұйым пайдалану бойынша нұсқаулыққа, қауіпсіздік бойынша ережелер мен талаптарды сақтай отырып, пайдаланылуы тиіс.
3. Өндірушінің міндеттемесін осы кепілдік бойынша сатушылар – өндірушінің уәкілетті дилерлері және ресми қызмет көрсететін (сервис) орталықтар орындайды. Бұл кепілдік өндіруші құзырлық бермеген сатушылардан сатып алынған бұйымдарға таралмайды, олар тұтынушы алдында заңға сәйкес, өздігінен жауап береді.
4. Бұл кепілдік келесі жәйттердің нәтижесінде пайда болған ақауларды жөндеуге таралмайды:
 - Химиялық, механикалық немесе өзге де әсер етулер, бөгде заттардың бұйымның ішіне түсіп кетуі;
 - Бұйымды тікелей мақсаты бойынша емес, дұрыс пайдаланбағанда, жинаққа кірмейтін, қосымша аксессуарларды пайдаланғанда, сондай-ақ, бұйымды техника қауіпсіздігі ережелері мен талаптарын бұза отырып, орнатқанда және пайдаланғанда;
 - Қалыпты пайдалану салдарынан пайда болған сыртқы өзгерістер байқалса, сондай-ақ құралдың функционалдық қасиетіне әсер тигізбейтін, қалыпты түрде тозған жағдайда: ішкі және сыртқы қабаттың механикалық бүлінуі (ішіне майысу, сызат, сыртқы түрінің өзгеруі-қажалып бүлінуі), металл түсінің қалыпты өзгеруі, сондай-ақ, құралдың метал бетінде құбылмалы немесе қара дақтардың пайда болуы, сонымен қатар, тоттанудың салдарынан металлдың бұзылуы, яғни металл бетінде тотқа қарсы жабыны жоқ және жабыны бар жерлері зақымдалған болса.
 - Жарамдылық мерзімі шектеулі әрлеу бөлшектері, шам, батареялар, қорғаныс экрандары, қоқыс жинақтауыштар, белдіктер, қылшақтар тозғанда;
 - Авторланған қызмет көрсету орталықтары болып табылмайтын*, тұлғалар немесе фирмалар өндірген бұйымдардың жөндеуі;
5. Осы талонның түпнұсқасымен, сатушы берген тауарлы чектің түпнұсқасымен және ақау табылған бұйыммен бірге көрсеткенде ғана жарамды болмақ.
6. Бұл кепілдік тек қана жеке тұрмыстық қажеттілік үшін пайдаланылатын бұйымдарға ғана жарамды, және коммерциялық, өнеркәсіптік немесе кәсіби мақсатта қолданылатын бұйымдарға таралмайды.

POLARIS бұйымдарына кепілдік қызмет көрсету мәселелері бойынша Өзіңіздің жергілікті POLARIS ресми сатушыңызға хабарласыңыз.

* Авторланған қызмет көрсету орталықтарының мекен-жайлары Компания сайтында: www.polar.ru