




aceline

Руководство пользователя



**Вентилятор
Aceline
SFJ-1650RC,
SFJ-1655T,
SFJ-1656RC**

Уважаемый покупатель!

Благодарим Вас за выбор продукции, выпускаемой под торговой маркой «Aceline».

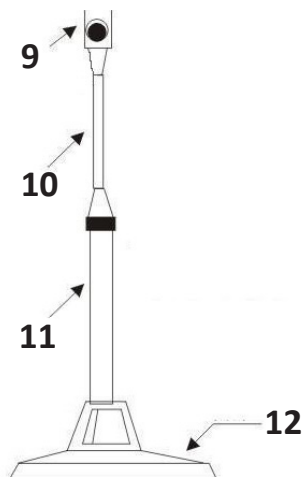
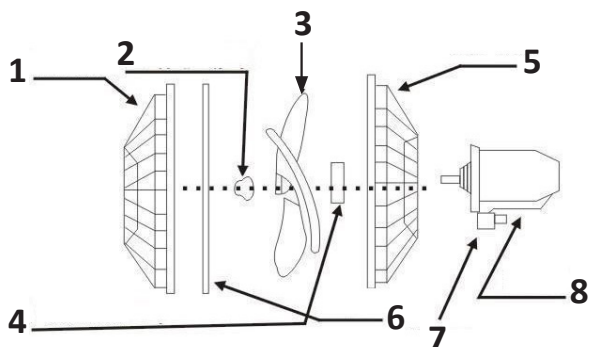
Мы рады предложить Вам изделия, разработанные и изготовленные в соответствии с высокими требованиями к качеству, функциональности и дизайну. Перед началом эксплуатации прибора внимательно прочитайте данное руководство, в котором содержится важная информация, касающаяся Вашей безопасности, а также рекомендации по правильному использованию прибора и уходу за ним. Позаботьтесь о сохранности настоящего Руководства, используйте его в качестве справочного материала при дальнейшем использовании прибора.

Вентилятор предназначен для вентилирования помещений.

Меры предосторожности

1. Не используйте устройство с поврежденным шнуром питания или вилкой. С целью замены шнура питания обращайтесь в авторизованный сервисный центр.
2. Выключайте и отключайте устройство от сети питания, если оно не используется, а также при его чистке, перемещении, сборке или разборке.
3. Не беритесь за шнур и вилку мокрыми руками.
4. Не размещайте одежду или другие предметы на вентиляторе.
5. Не разбирайте устройство во время его работы.
6. Не располагайте устройство вблизи штор и занавесок во избежание повреждения двигателя устройства.
7. Не располагайте прибор вблизи источников тепла (обогреватели, батареи отопления и т.д.), в местах повышенной запыленности и плохо проветриваемых помещениях.
8. Во избежание поражения электрическим током не погружайте устройство или шнур питания в воду или другие жидкости. Избегайте попадания влаги, дождя на устройство и шнур.
9. Не подвергайте устройство воздействию прямых солнечных лучей.
10. Не используйте устройство в местах с повышенной температурой окружающей среды (выше 40 °C) во избежание его деформации или повреждения.
11. Не вставляйте пальцы или какие-либо предметы в решетку устройства во избежание его повреждения и получения травм.
12. Не направляйте поток воздуха на детей, пожилых и больных людей в течение долгого времени.
13. Располагайте устройство на сухой, ровной и устойчивой поверхности.
14. Не пытайтесь самостоятельно разбирать и ремонтировать устройство. При обнаружении любых сбоев в работе прибора, немедленно прекратите его эксплуатацию и обратитесь в авторизованный сервисный центр.
15. Устройство не предназначено для использования детьми и лицами с ограниченными физическими, сенсорными или умственными способностями, кроме случаев, когда над ними осуществляется контроль другими лицами, ответственными за их безопасность.

Схема устройства



1. Передняя защитная решетка.
2. Гайка для крепления лопастей.
3. Лопасты.
4. Фиксатор задней решетки.
5. Задняя защитная решетка.
6. Фиксирующий хомут.
7. Фиксатор телескопической стойки.
8. Моторный блок.
9. Панель управления.
10. Телескопическая стойка.
11. Ножка.
12. Основание.

Сборка устройства

Телескопическая стойка

- Вставьте ножку в отверстие на основании и закрутите по часовой стрелке.

Задняя защитная решетка

1. Открутите гайку для крепления лопастей по часовой стрелке.
2. Открутите фиксатор задней решетки против часовой стрелки.
3. Установите заднюю защитную решетку на моторный блок, совместив 3 направляющие на моторном блоке с 3 соответствующими отверстиями на решетке и плотно закрепите их.
4. Закрепите заднюю решетку на моторном блоке фиксатором, закрутив его до упора.

Лопасты

- Совместите паз лопастей с фиксатором на оси мотора, закрепите их гайкой для крепления лопастей, поворачивая ее против часовой стрелки.

Передняя защитная решетка

- Закрепите крючок, расположенный на передней решетке, на правой верхней части задней решетки, плотно закрепите фиксирующий хомут вокруг задней решетки.

Инструкция по эксплуатации

Режим обдува

Устройство имеет 3 режима обдува:

- 1: слабый поток воздуха.
- 2: средний поток воздуха.
- 3: сильный поток воздуха.
- 0, Off: устройство выключено.

Регулировка поворота

- Опустите телескопическую стойку, вентилятор начнет вращаться.
- Поднимите телескопическую стойку, вентилятор перестанет вращаться.

Таймер

- Установите таймер с помощью переключателя, поворачивая его по часовой стрелке.

Регулировка высоты

- Ослабьте зажим стойки и опустите ее на желаемую высоту, затем плотно закрутите зажим.

Регулировка наклона

- Отрегулируйте угол наклона и направления воздуха, повернув устройство по направлению вверх или вниз.

Обслуживание и уход

- Перед чисткой всегда отключайте прибор от электрической сети и давайте ему остыть.
- Очищайте корпус и лопасти во избежание повреждения устройства.
- Для чистки вентилятора используйте только мягкую влажную ткань.
- После очистки вытрите устройство насухо мягкой тканью.
- Не погружайте устройство в воду и не допускайте попадания воды в корпус мотора. Не распыляйте воду или жидкости на прибор.
- Не используйте бензин, растворитель или другие химикаты для чистки вентилятора.
- Если прибор не будет использоваться в течение длительного периода времени, положите его в оригинальную упаковку или накройте устройство во избежание попадания пыли и храните в сухом месте.

Технические характеристики

Модель	SFJ-1655T	SFJ-1650RC	SFJ-1656RC
Параметры питания	220-240 В, 50 Гц	220-240 В, 50 Гц	220-240 В, 50 Гц
Мощность	55 Вт	55 Вт	55 Вт
Диаметр	43 см	43 см	44,5 см
Количество скоростей	3	3	6
Таймер	60 мин	7.5 ч	7.5 ч
Пульт ДУ	-	есть	есть

Правила и условия монтажа, хранения, перевозки (транспортировки), реализации и утилизации

- Устройство не требует какого-либо монтажа или постоянной фиксации.
- Хранение и перевозка устройства должны осуществляться в сухих местах.
- Реализация устройства должна производиться согласно действующему законодательству РФ.
- После окончания срока службы изделия его нельзя выбрасывать вместе с обычным бытовым мусором. Вместо этого оно подлежит сдаче на утилизацию в соответствующий пункт приема электрического и электронного оборудования для последующей переработки и утилизации в соответствии с федеральным или местным законодательством. Обеспечивая правильную утилизацию данного продукта, вы помогаете сберечь природные ресурсы и предотвращаете ущерб для окружающей среды и здоровья людей, который возможен в случае ненадлежащего обращения. Более подробную информацию о пунктах приема и утилизации данного продукта можно получить в местных муниципальных органах или на предприятии по вывозу бытового мусора.
- При обнаружении неисправности устройства следует немедленно обратиться в авторизованный сервисный центр или утилизировать устройство.



Гарантийные обязательства

Производитель устанавливает срок гарантии 12 месяцев на это изделие и гарантирует, что изделие не имеет дефектов в материалах, сборке и гарантирует бесперебойную работу в течение всего гарантийного срока. Гарантийный период исчисляется с момента приобретения изделия и распространяется только на новые продукты. В гарантийное обслуживание входит бесплатный ремонт или замена вышедших из строя элементов оборудования не по вине потребителя в течение гарантийного срока, на территории уполномоченных сервисных центров, при условии эксплуатации изделия согласно руководству пользователя. Срок службы изделия, предназначенного для личного, не профессионального использования составляет 24 месяца, при условии соблюдения правил эксплуатации.

Дополнительная информация

Изготовитель: Фошань Цзисин Хаусхолд Эпплайенс Ко., Лтд.
Промпарк Циши, Сяотан, р-н Наньхай, г. Фошань, пров. Гуандун, Китай.

Уполномоченное изготовителем лицо: ООО «Атлас»,
690068, Приморский край, г. Владивосток, пр-т 100 лет Владивостоку, 155,
корп. №3.

Изделие имеет сертификат соответствия, выданный Государственным органом по Сертификации.

Номер ТС: RU С-CN.АЖ26.В.04816.

Орган по сертификации: общества с ограниченной ответственностью «Гамма-Тест».

Срок действия: с 26.10.2018 по 25.10.2023 включительно.

Внешний вид изделия и его характеристики могут подвергаться изменениям без предварительного уведомления.

Комплектация устройства может меняться без предварительного уведомления.



