

INSTRUCTION MANUAL

РУКОВОДСТВО ПО ЭКСПЛУАТАЦИИ

ІНСТРУКЦІЯ З ЕКСПЛУАТАЦІЇ

ПАЙДАЛАНУ ЖӨНІНДЕГІ НҰСҚАУЛЫҚ

GB	BATHROOM SCALE	3
RUS	НАПОЛЬНЫЕ ВЕСЫ	4
UA	ПІДЛОГОВІ ВАГИ	6
KZ	ЕДЕНҮСТІ ТАРАЗЫСЫ	8
EST	VANNITOAKAAL	10
LV	GRĪDAS SVARI	11
LT	GRINDINĖS SVARSTYKLĖS	13
H	PADLÓMÉRLEG	15
RO	CÂNTAR DE PODEA	16
PL	WAGA ŁAZIENKOWA	18



www.scarlett.ru



UA.TR.010



GB DESCRIPTION

1. Body
2. Display
3. 3 batteries 1.5V AAA (included)
4. Batteries compartment

UA ОПИС

1. Корпус
2. Дисплей
3. 3 батарейки 1.5V AAA (входят до комплекту)
4. Відсік для батарейок

EST KIRJELDUS

1. Korpus
2. Näita
3. 3 patareid, AAA-tüüpi, 1.5V (жинаққа)
4. Patareidepesa

LT APRAŠYMAS

1. Korpusas
2. Displejs
3. 3 1.5V AAA baterijos (į komplektą)
4. Korpusas norėdami baterijos

RO DETALII PRODUS

1. Corp
2. Display
3. 3 baterii 1.5V AAA (incluse în set)
4. Compartiment pentru baterii

PL BUDOWA WYROBU

1. Obudowa
2. Wyświetlacz
3. 3 baterie 1,5V (dołączone do zestawu)
4. Przedział baterii

RUS УСТРОЙСТВО ИЗДЕЛИЯ

1. Корпус
2. Дисплей
3. 3 батарейки 1.5V AAA (включены в комплект)
4. Отсек для батареек

KZ СИПАТТАМА

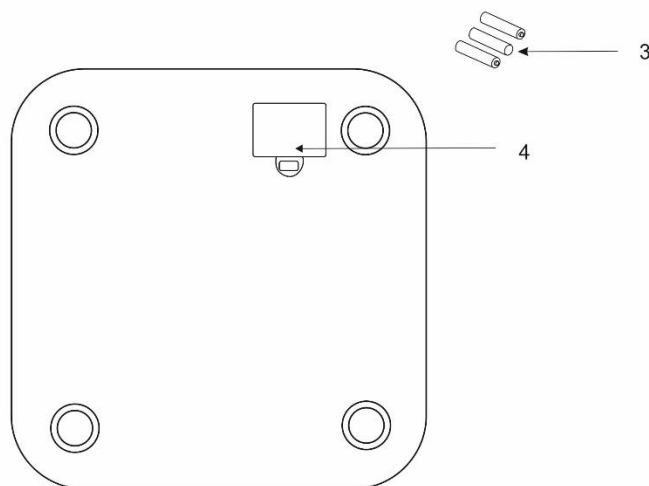
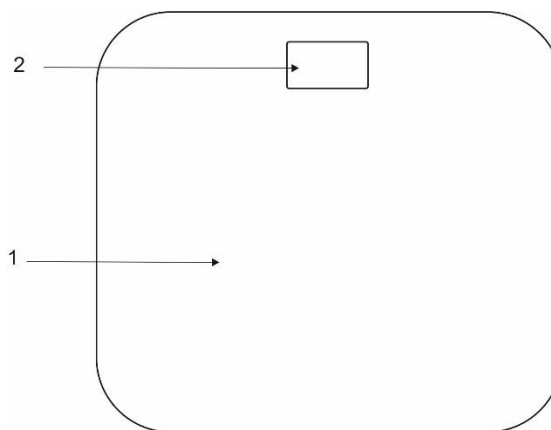
1. Тұлға
2. Дисплей
3. 3 1.5V AAA батареялар (жинаққа)
4. Батареяларға арналған ұя

LV APRAKSTS

1. Korpus
2. Rodyti
3. 3 baterijas 1.5V AAA (iekļautas komplektā)
4. Bateriju nodalījums

H LEÍRÁS

1. Készülékház
2. Prikaz
3. 3 1.5V AAA elem (a készletben)
4. Az akkumulátor rekesz



MAX 150 kg	0.9 / 1.2 kg		3x1,5V AAA
----------------------	--------------	--	------------

GB INSTRUCTION MANUAL

IMPORTANT SAFEGUARDS

- To avoid breakdown during use read this guide carefully before operating the appliance. Mishandling can cause breakdown of the appliance.
- Only for domestic use. The appliance is not designed for industrial or commercial use.
- Do not expose the scale to shocking.
- Do not jump on the scale.
- Do not overload the scale.
- It is forbidden for use by persons with medical implants (for example, with pacemakers). Otherwise, faulty operation of implants might occur.
- Do not use during pregnancy.
- Attention! Do not step on the scale if your feet or the scale surface are wet – you might slip.
- Batteries may be life-threatening if swallowed.
- Store the batteries and the scale out of the reach of children. The person who swallowed a battery, should immediately consult a doctor.
- Do not allow wrapping material getting into the hands of children (choking hazard).
- It is forbidden to recharge or restore batteries in other manner, disassemble them, or throw into fire.
- Minimum weighing limit is 2 kg.
- Never try to repair this appliance by yourself. In case of failure, contact the nearest seller.
- If the product has been exposed to temperatures below 0°C for some time it should be kept at room temperature for at least 2 hours before turning it on.
- The manufacturer shall reserve the right to introduce minor changes into the design of the scale, which do not affect its safety, performance capacity or functionality of the appliance.
- Manufacturing date is indicated on the unit and/or on packing as well as in accompanying documents in the following format XX.XXXX where first two figures XX is the month of production, and following four figures XXXX is the year of production.

BATTERIES USAGE RULES

- Battery contains harmful substances for human body. Keep the wrapping materials out of reach of children (choking hazard). The person who swallowed a battery, should immediately consult a doctor.
- Change the batteries regularly. Change all batteries at once using the elements of the same type.
- It is forbidden to recharge or restore batteries in other manner, disassemble them, or throw into fire or hot-wire.
- Discharged battery can be a reason of scale breakdown. Remove the batteries compartment in case of long out-of-action time.
- If one of the batteries is discharged, put protection gloves and clean the batteries compartment with dry cloth.
- Batteries may contain toxic substances harmful for health and environment. The batteries should be disposed in strict compliance with existing law. Do not dispose the used batteries to the waste bin.
- Do not throw the batteries into fire! Highly explosive!

PRINCIPLE OF OPERATION

- This model is working with Bluetooth, compatible with smartphones on IOS and Android platforms. Use “OKOK-International” program for convenient checking and fixation of measurements.

HELPFUL HINTS

- Make sure the scale places on a flat, even and firm level surface. Do not put the scale onto a carpet or soft surfaces.
- To ensure correct weight measurement it is advisable that the scale stand in the same place. By moving the scale you risk putting it on an uneven surface, which might affect the correctness of your weight reading.
- To ensure correct weight measurement you need to weigh at the same time, without clothes or footwear, and before eating.
- To ensure precise weight measurement it is not recommended to weigh earlier than 2 hours after waking.
- Step on the scale. Do not lean against anything, stand straight.

GETTING STARTED

- Insert type AAA batteries observing polarity into a special compartment at the bottom of the scale. Close the compartment. The scale is ready to operate.

WEIGHING

- The scale has a memory for 8 persons data which can be used by your family.
- Connect the Internet using your smartphone(WI-FI, 3G or 4G are recommended)
- Switch on Bluetooth function.
- Download “OKOK International” App in “Google App” or “App Store”
- Install the App on your smartphone, run the application and follow the directions
- Check in in App. Enter your e-mail address to “e-mail” field and your password to “password” field.
- Set up the necessary settings according to following directions
- Choose the measurement system (metric)
- Insert your name, sex, date of birth and height

- Confirm your usual weight diapason
- Press “Measure” button
- Press “Connect” button after your smartphone will find the scale.
- Give a name to the scale
- Step on the scale
- The scale will show your weight on display.
- The results of your measurements and their key will be shown on display.
- These measurements will allow you to monitor your weight and health carefully.

NEW USER ADDING

- Press “Profile” button in the App to add a new user and press “add”. Enter personal information: name, sex, date of birth and height.

AUTOMATIC RESET FUNCTION

- Your scale has an automatic reset function. After the data is displayed on the screen, the data will be reset in a few seconds and the screen will show 0.0 again. You may conduct the weighing again or start the weighing by setting a new user.

CLEANING AND MAINTENANCE

- Wipe the scale with a soft cloth using a detergent and wipe dry.
- Do not use organic solvents, aggressive chemicals or abrasives.

STORAGE

- Observe all requirements from the CLEANING AND MAINTENANCE Section.
- Make sure there are no objects on the scale during storage.
- Store the scale in a cool dry place.



■ The symbol on the unit, packing materials and/or documentations means used electrical and electronic units should not be tossed in the garbage with ordinary household garbage. These units should be passed to special receiving point.



The symbol on the unit, packing materials and/or documentations means the battery used in this product should not be tossed in the garbage with ordinary household garbage.

For additional information about actual system of the garbage collection, address to the local authority.

Valid utilization will help to save valuable resources and avoid negative work on the public health and environment which happens with incorrect using garbage.

RUS РУКОВОДСТВО ПО ЭКСПЛУАТАЦИИ МЕРЫ БЕЗОПАСНОСТИ

- Внимательно прочитайте данную инструкцию перед эксплуатацией прибора во избежание поломок при использовании. Неправильное обращение может привести к поломке изделия.
- Использовать только в бытовых целях. Прибор не предназначен для промышленного и торгового применения.
- Не подвергайте весы ударным нагрузкам.
- Не прыгайте на весах.
- Не перегружайте весы.
Запрещается пользоваться весами лицам с медицинскими имплантатами (например, со стимуляторами ритма сердца). В противном случае могут произойти сбои в работе имплантатов.
- Не использовать во время беременности.
- Внимание! Не становитесь на весы, если Ваши ноги или поверхность весов мокрые - Вы можете поскользнуться!
- При попадании в пищеварительный тракт батареек могут представлять опасность для жизни.
- Храните батарейки и весы в недоступном для детей месте. Лицу, проглотившему батарейку, следует незамедлительно обратиться к врачу.
- Не допускайте попадания упаковочного материала в руки детей (опасность удушья).
- Запрещается заряжать или иными способами восстанавливать батарейки, разбирать их, бросать в огонь.
- Минимальные параметры взвешивания 2 кг.
- Не пытайтесь самостоятельно отремонтировать устройство. При возникновении неполадок обращайтесь к продавцу.
- Если изделие некоторое время находилось при температуре ниже 0°C, перед включением его следует выдержать в комнатных условиях не менее 2 часов.
- Производитель оставляет за собой право без дополнительного уведомления вносить незначительные изменения в конструкцию изделия, кардинально не влияющие на его безопасность, работоспособность и функциональность.

- Дата производства указана на изделии и/или на упаковке, а также в сопроводительной документации, в формате XX.XXXX, где первые две цифры «XX» – это месяц производства, следующие четыре цифры «XXXX» – это год производства.

ОБРАЩЕНИЕ С ЭЛЕМЕНТАМИ ПИТАНИЯ

- Элементы питания содержат вредные для организма вещества. Проследите, чтобы маленькие дети не имели доступа к элементам питания. Если кто-либо проглотит элемент питания, следует немедленно обратиться к врачу.
- Регулярно заменяйте элементы питания. Заменяйте одновременно сразу все элементы питания. Используйте при этом элементы одного типа.
- Элементы питания нельзя перезаряжать или реактивировать с помощью различных средств, не разбирайте их, не бросайте в огонь и не замыкайте накоротко.
- Разряженные элементы питания могут стать причиной неисправности прибора. При длительном перерыве в использовании прибора выньте элементы питания из батарейного отсека.
- Если один из элементов питания разрядился, наденьте защитные перчатки и почистите батарейный отсек сухой салфеткой.
- Элементы питания могут содержать токсичные вещества, вредные для здоровья и окружающей среды. В связи с этим утилизируйте элементы питания в строгом соответствии с действующими законодательными нормами. Ни в коем случае не выбрасывайте отработавшие элементы питания в обычный мусор.
- Не бросайте элементы питания в огонь. Опасность взрыва!

ПРИНЦИП РАБОТЫ

- Данные весы работают с Bluetooth, совместимы с телефонами на платформах IOS и Android. Для удобства отслеживания и фиксации измерений используется специальное приложение «ОКОК- International».

ПОЛЕЗНЫЕ СОВЕТЫ

- Убедитесь, что весы стоят на плоской, ровной и твердой горизонтальной поверхности. Не устанавливайте весы на ковер или мягкие поверхности.
- Для точного определения веса желательно, чтобы весы стояли в одном и том же месте. Перемещая весы, вы рискуете установить их на неровную поверхность, что может повлиять на точность отображения веса.
- Для точного определения веса, необходимо взвешиваться в одно и то же время, сняв одежду и обувь, и до принятия пищи.
- Для более точного измерения веса, не желательно измерять вес раньше, чем через 2 часа после пробуждения.
- Встаньте на весы. Ни к чему не прислоняйтесь, стойте прямо.

ПОДГОТОВКА ВЕСОВ

- Соблюдая полярность, вставьте в специальный отсек на задней панели весов батарейки типа AAA. Закройте отсек. Весы готовы к работе.

ВЗВЕШИВАНИЕ

- Подключитесь к интернету, используя ваш смартфон (рекомендуется WI-FI, 3G или 4G).
- Активируйте в настройках смартфона функцию Bluetooth.
- В «Google Play» или «App Store» на вашем смартфоне скачайте приложение «ОКОК- International».
- Установите приложение на ваш смартфон, запустите приложение и следуйте указаниям.
- Пройдите регистрацию в приложении. Для этого в поле «почта» введите свой электронный адрес, а в поле «пароль», придумайте пароль для своей учетной записи.
- Далее, следуя указаниям на смартфоне, установите желаемые настройки:
 1. Выберите систему измерений (метрическая) и единицы измерения.
 2. Введите ваше имя, пол, дату рождения, рост.
 3. Подтвердите диапазон вашего нормального веса.
- Нажмите кнопку «Измерить».
- Нажмите кнопку «Подключить» после того, как весы будут обнаружены смартфоном.
- Дайте найденным весам название.
- Встаньте на весы.
- Весы покажут ваш вес на дисплее.
- В приложении отобразятся результаты взвешивания.
- Данные измерения позволяют более эффективно следить за вашим весом и здоровьем.

ДОБАВЛЕНИЕ НОВОГО ПОЛЬЗОВАТЕЛЯ В ПРИЛОЖЕНИИ.

- Приложение позволяет вводить данные для 8 пользователей.
- Чтобы добавить нового пользователя, нажмите «Профиль» в приложении, затем «Добавить». Повторите ввод персональных данных: имя, пол, дата рождения, рост.

ФУНКЦИЯ АВТОМАТИЧЕСКОГО ОБНУЛЕНИЯ ДАННЫХ

- Ваши весы имеют функцию автоматического обнуления данных. После отображения данных на дисплее, через несколько секунд произойдет автоматическое обнуление, на дисплее снова высветится 0.0. Вы можете произвести повторное взвешивание или начать взвешивание с настройкой нового пользователя.

ОЧИСТКА И УХОД

- Протрите весы мягкой тканью с моющим средством и просушите.

- Не применяйте органические растворители, агрессивные химические вещества и абразивные средства.

ХРАНЕНИЕ

- Выполните требования раздела ОЧИСТКА И УХОД.
- Следите за тем, чтобы во время хранения на весах не было никаких предметов.
- Храните весы в сухом прохладном месте, в горизонтальном положении.



Данный символ на изделии, упаковке и/или сопроводительной документации означает, что использованные электрические и электронные изделия не должны выбрасываться вместе с обычными бытовыми отходами. Их следует сдавать в специализированные пункты приема.



Данный символ на изделии, упаковке и/или сопроводительной документации означает, что аккумулятор или батарейка, используемые в данном изделии, нельзя выбрасывать по окончании срока службы вместе с другими бытовыми отходами.

Для получения дополнительной информации о существующих системах сбора отходов обратитесь к местным органам власти.

Правильная утилизация поможет сберечь ценные ресурсы и предотвратить возможное негативное влияние на здоровье людей и состояние окружающей среды, которое может возникнуть в результате неправильного обращения с отходами.

UA ІНСТРУКЦІЯ З ЕКСПЛУАТАЦІЇ

- Шановний покупець! Ми вдячні Вам за придбання продукції торговельної марки SCARLETT та довіру до нашої компанії. SCARLETT гарантує високу якість та надійну роботу своєї продукції за умови дотримання технічних вимог, вказаних в посібнику з експлуатації.
- Термін служби виробу торгової марки SCARLETT у разі експлуатації продукції в межах побутових потреб та дотримання правил користування, наведених в посібнику з експлуатації, складає 2 (два) роки з дня передачі виробу користувачеві. Виробник звертає увагу користувачів, що у разі дотримання цих умов, термін служби виробу може значно перевищити вказаний виробником строк.

ЗАХОДИ БЕЗПЕКИ

- Уважно прочитайте дану інструкцію перед експлуатацією приладу, щоб запобігти поломкам під час користування. Невірне використання може призвести до поломки виробу.
- Використовувати тільки в побуті. Прилад не призначений для виробничого і торговельного використання.
- Не завдавайте вагам ударних навантажень.
- Не стрибайте на вагах.
- Не перенавантажуйте ваги.
- Забороняється користування вагами особам з медичними імплантатами (наприклад, зі стимуляторами ритму серця), інакше можуть статися збої в роботі імплантатів.
- Не використовувати під час вагітності.
- Увага! Не ставайте на ваги, якщо Ваші ноги або поверхня вагів волога - Ви можете посковзнутися!
- При попаданні у травний тракт батарейки можуть представляти небезпеку для життя.
- Зберігайте батарейки і ваги в недоступному для дітей місці. Особі, яка проковтнула батарейку, слід негайно звернутися до лікаря.
- Не допускайте попадання пакувального матеріалу в руки дітей (безпека задухи).
- Забороняється заряджати або іншими способами відновлювати батарейки, розбирати їх, кидати у вогонь.
- Мінімальні параметри зважування 2 кг.
- Обладнання відповідає вимогам Технічного регламенту обмеження використання деяких небезпечних речовин в електричному та електронному обладнанні.
- Не намагайтесь самостійно ремонтувати пристрій. У разі виникнення збоїв звертайтеся до найближчого продавця.
- Якщо виріб деякий час знаходився при температурі нижче 0°C, перед увімкненням його слід витримати у кімнаті не менше 2 годин.
- Виробник залишає за собою право без додаткового повідомлення вносити незначні зміни до конструкції виробу, що кардинально не впливають на його безпеку, працездатність та функціональність.
- Дата виробництва вказана на виробі та/або на пакуванні, а також у супроводжувачій документації у форматі XX.XXXX, де перші дві цифри «XX» – це місяць виробництва, наступні чотири цифри «XXXX» – це рік виробництва.

ПОВОДЖЕННЯ З ЕЛЕМЕНТАМИ ЖИВЛЕННЯ

- Елементи живлення містять шкідливі у разі потрапляння всередину організму речовини. Прослідкуйте за тим, щоб маленькі діти не мали доступу до елементів живлення. Якщо хтось проковтне елемент живлення, слід негайно звернутись до лікаря.
- Регулярно проводьте заміну елементів живлення. Замінюйте одночасно всі елементи живлення. Використовуйте при цьому елементи одного типу.

- Елементи живлення не можна перезаряджати чи реактивувати за допомогою різних засобів, не розбирайте їх, не кидайте у вогонь й не допускайте виникнення короткого замикання.
- Розряджені елементи живлення можуть стати причиною несправності приладу. У разі довготривалої перерви у використанні приладу вийміть елементи живлення з батарейного відсіку.
- Якщо один з елементів живлення розрядився, надягніть захисні рукавички й почистіть батарейний відсік сухою серветкою.
- Елементи живлення можуть містити токсичні речовини, шкідливі для здоров'я та навколишнього середовища. У зв'язку з цим утилізуйте елементи живлення у суворій відповідності діючим законодавчим нормам. Ні в якому разі не викидайте відпрацьовані елементи живлення до звичайного сміття.
- Не викидайте елементи живлення у вогонь. Небезпека вибуху!

ПРИНЦИП РОБОТИ

- Ці ваги працюють з Bluetooth, сумісні з телефонами на платформах IOS та Android. Для зручності відстеження й фіксації замірів використовується спеціальний додаток «ОКОК- International».

КОРИСНІ ПОРАДИ

- Переконайтеся в тому, що ваги стоять на пласкій, рівній та твердій горизонтальній поверхні. Не встановлюйте ваги на килим чи м'які поверхні.
- Для точного визначення ваги бажано, щоб ваги стояли в одному й тому ж місці. Пересуваючи ваги, ви ризикуєте встановити їх на нерівну поверхню, що може вплинути на точність відображення ваги.
- Для точного визначення ваги необхідно зважуватись в один і той самий час, знявши одяг та взуття й до прийому їжі.
- Для більш точного вимірювання ваги не бажано зважуватись раніше, ніж через 2 години після пробудження.
- Встаньте на ваги. Ні до чого не притуляйтеся, стійте рівно.

ПІДГОТОВКА ВАГІВ

- Дотримуючись полярності, вставте у спеціальний відсік на задній панелі вагів батарейки типу AAA. Закрийте відсік. Ваги готові до роботи.

ЗВАЖУВАННЯ

- Ваги оснащені 8 комітками пам'яті, в яких Ви та член вашої родини, наприклад, зможете зберігати особисті дані.
- Під'єднайтесь до Інтернету, використовуючи ваш смартфон (рекомендується WI-FI, 3G або 4G).
- Активуйте в налаштуваннях смартфона функцію Bluetooth.
- В «Google Play» чи «App Store» на вашому смартфоні завантажте додаток «ОКОК- International».
- Встановіть додаток на ваш смартфон, запустіть додаток та виконуйте вказівки.
- Пройдіть реєстрацію у додатку. Для цього у рядку «пошта» введіть свою електронну адресу, а в рядку «пароль», придумайте пароль для свого облікового запису.
- Далі, виконуючи вказівки на смартфоні, встановіть бажані налаштування:
 1. Оберіть систему вимірювання (метрична).
 2. Введіть ваше ім'я, стать, дату народження, зріст.
 3. Підтвердьте діапазон вашої нормальної ваги.
- Натисніть кнопку «Виміряти».
- Натисніть кнопку «Увімкнути» після того, як ваги будуть виявлені смартфоном.
- Дайте виявленим вагам назву.
- Встаньте на ваги.
- Ваги покажуть вашу вагу на дисплеї.
- У додатку відобразяться результати зважування та їх розшифрування.
- Ці виміри дозволяють більш ефективно слідкувати за вашою вагою та здоров'ям.

ДОДАВАННЯ НОВОГО КОРИСТУВАЧА У ДОДАТОК

- Щоб додати нового користувача, натисніть «Профіль» у додатку, потім «Додати». Повторіть введення персональних даних: ім'я, стать, дата народження, зріст.

АВТОМАТИЧНЕ ВИМКНЕННЯ

- Якщо протягом 20 секунд після увімкнення вагів не буде здійснено ніяких дій, ваги автоматично вимкнуться.
- Після зважування ваги без навантажування автоматично вимикаються через 6 секунд.

ФУНКЦІЯ АВТОМАТИЧНОГО ОБНУЛЕННЯ ДАНИХ

- Ваші ваги мають функцію автоматичного обнулення даних. Після відображення даних на дисплеї, через декілька секунд здійсниться автоматичне обнулення, на дисплеї знову висвітлиться 0.0. Ви можете здійснити повторне зважування чи почати зважування з налаштуваннями нового користувача.

ОЧИЩЕННЯ ТА ДОГЛЯД

- Протріть ваги м'якою тканиною з м'яким засобом та просушіть.
- Не вживайте органічних розчинників, агресивних хімічних речовин та абразивних засобів.

ЗБЕРІГАННЯ

- Виконайте вимоги розділу ОЧИЩЕННЯ ТА ДОГЛЯД.
- Стежте за тим, щоб під час збереження на вагах не було ніяких предметів.
- Зберігайте ваги у сухому прохолодному місці



Цей символ на виробі, упаковці та/або в супровідній документації означає, що електричні та електронні вироби, що були використані, не повинні викидатися разом із звичайними побутовими відходами. Їх потрібно здавати до спеціалізованих пунктів прийому.



Цей символ на виробі, упаковці та/або в супровідній документації означає, акумулятор або батарейка, використовувані в даному виробі, не повинні викидатися разом із звичайними побутовими відходами.

Для отримання додаткової інформації щодо існуючих систем збору відходів зверніться до місцевих органів влади.

Належна утилізація допоможе зберегти цінні ресурси та запобігти можливому негативному впливу на здоров'я людей і стан навколишнього середовища, який може виникнути в результаті неправильного поводження з відходами.

KZ ПАЙДАЛАНУ ЖӨНІНДЕГ НҰҚАУЛЫҚ

- Құрметті сатып алушы! SCARLETT сауда таңбасының өнімін сатып алғаныңыз үшін және біздің компанияға сенім артқаныңыз үшін Сізге алғыс айтамыз. Іске пайдалану нұсқаулығында суреттелген техникалық талаптар орындалған жағдайда, SCARLETT компаниясы өзінің өнімдерінің жоғары сапасы мен сенімді жұмысына кепілдік береді.
- SCARLETT сауда таңбасының бұйымын тұрмыстық мұқтаждар шеңберінде пайдаланған және іске пайдалану нұсқаулығында келтірілген пайдалану ережелерін ұстанған кезде, бұйымның қызмет мерзімі бұйым тұтынушыға табыс етілген күннен бастап 2 (екі) жылды құрайды. Аталған шарттар орындалған жағдайда, бұйымның қызмет мерзімі өндіруші көрсеткен мерзімнен айтарлықтай асуы мүмкін екеніне өндіруші тұтынушылардың назарын аударады.

ҚАУІПСІЗДІК ШАРАЛАРЫ

- Аспапты пайдаланған кезде бұзып алмас үшін оны пайдаланар алдында осы нұсқаулықты зейін салып оқып шығыңыз. Дұрыс пайдаланбау аспаптың бұзылуына әкеліп соғуы мүмкін.
- Тек тұрмыстық мақсаттарда ғана пайдалану керек. Аспап өнеркәсіптік және сауда-саттық мақсатына қолдануға арналмаған.
- Таразының ұрылып-соғылуына жол бермеңіз.
- Таразыныңүстінде секірмеңіз.
- Таразыға артық салмақ түсірмеңіз.
- Медициналық қондырымдары (имплантаттары, мысалы, жүрек ырғағы стимуляторлары) бар адамдардың таразыны пайдалануына тыйым салынады. Пайдаланған жағдайда қондырымдардың жұмысында іркіліс орын алуы мүмкін.
- Жүктілік кезінде пайдалануға болмайды.
- Назар аударыңыз! Егер аяғыңыз немесе таразының беткі қабаты дымқыл болса, оның үстіне шықпаңыз – тайып кетуіңіз мүмкін!
- Ас қорыту жолына түсіп кетсе, батареялар өмірге қатер төндіруі мүмкін.
- Батареяларды балалардың қолы жетпейтін жерде сақтаңыз. Батареяны жұтып қойған адам дереу дәрігерге көрінуге тиіс.
- Орауыш материалдың балалардың қолына түсуіне жол бермеңіз (тұншығып қалу қатері бар).
- Батареяларды зарядтауға немесе басқа тәсілдермен қалпына келтіруге, оларды бөлшектеуге, отқа тастауға тыйым салынады.
- Ең кіші өлшену параметрлері – 2 кг.
- Құрылғыны өз бетіңізбен жөндеуге әрекет жасамаңыз. Істен сатушыға хабарласыңыз.
- Егер бұйым біршама уақыт 0°C-тан төмен температурада тұрса, іске қосар алдында оны кем дегенде 2 сағат бөлме температурасында ұстау керек.
- Өндіруші бұйымның қауіпсіздігіне, жұмыс өнімділігі мен жұмыс мүмкіндіктеріне түбегейлі әсер етпейтін болмашы өзгерістерді оның құрылмасына қосымша ескертпестен енгізу құқығын өзінде қалдырады.
- Жасап шығарылған күні бұйымда және (немесе) қаптамада, сондай-ақ ілеспе құжаттамада, XX.XXXX пішімінде көрсетілген, мұндағы алғашқы екі сан «XX» – жасап шығарылған айы, келесі төрт сан «XXXX» – жасап шығарылған жылы.

ҚОРЕК ЭЛЕМЕНТТЕРІН ҚОЛДАНУ

- Қорек элементтерінің құрамында ағзаның ішіне түскен кезде зиян келтіретін элементтер бар. Кішкентай балалардың қорек элементтеріне жете алмауын қадағалаңыз. Егер әлдекім қорек элементін жұтып қойса, дереу дәрігерге көріну керек.
- Қорек элементтерін жүйелі түрде ауыстырып отырыңыз. Қорек элементтерінің барлығын бір мезгілде ауыстырыңыз. Бұл орайда бір тұрпатты элементтерді пайдаланыңыз.
- Қорек элементтерін қайтадан зарядтауға немесе түрлі құралдардың көмегімен қайта белсендіруге болмайды, оларды бөлшектемеңіз, отқа тастамаңыз және қысқа тұйықтамаңыз.
- Қуаты таусылған элементтер аспаптың бұзылуына себеп болуы мүмкін. Аспапты пайдалануда ұзақ уақыт үзіліс болған кезде, қорек элементтерін батарея ұяшығынан шығарып қойыңыз.

- Егер қорек элементтерінің біреуінің қуаты таусылған болса, қорғағыш биялай киіңіз де, батарея ұяшығын құрғақ сулықпен тазалаңыз.
- Қорек элементтерінің құрамында денсаулыққа және қоршаған ортаға зиянды уытты заттектер болуы мүмкін. Осыған байланысты қорек элементтерінен қолданыстағы заңнамалық нормаларға қатаң сәйкес түрде арылу керек. Пайдаланып біткен элементтерді ешқандай жағдайда да лақтырып тастауға болмайды.
- Қорек элементтерін отқа тастамаңыз. Жарылыс қатері бар!

ЖҰМЫСЫ

- Бұл таразы Bluetooth құрылғысымен жұмыс істейді, IOSи Android платформаларындағы телефондармен сыйысымды. Өлшенген параметрлерді қадағалау мен сақтауға ыңғайлы болуы үшін арнайы «ОКОК-International» қолданбасы пайдаланылады.

ПАЙДАЛЫ КЕҢЕСТЕР

- Таразының жайпақ тегіс жазық жерде тұрғанына көз жеткізіңіз. Таразыны кілемнің немесе жұмсақ заттардың үстіне қоймаңыз.
- Салмақты дәл айқындау үшін таразының үнемі бір жерде тұрғаны дұрыс. Таразының орнын ауыстырған кезде оны тегіс емес жерге қоюыңыз ықтимал, ал бұл салмақтың дәл көрсетілуіне әсер етуі мүмкін.
- Салмақты дәл айқындау үшін үнемі бір уақытта, киіміңіз бен аяқ киіміңізді шешіп, тамақтанардан бұрын өлшену керек.
- Салмақты барынша дәл айқындау үшін ұйқыдан тұрғаннан кейін 2 сағат өтпей тұрып салмақты өлшемеген жөн.
- Таразының үстіне шығыңыз. Ештеңеге сүйенбей, тік тұрыңыз.

ТАРАЗЫНЫ ДАЙЫНДАУ

- Полярлығын дәл келтіре отырып, таразының артқы панеліндегі арнайы ұяшыққа AAA тұрпатты батареяларды салыңыз. Ұяшықты жабыңыз. Таразы жұмысқа дайын.

ӨЛШЕУ

- Таразы 8 жады ұясымен жарақталған, оларда сіз және, мысалы, сіздің отбасы мүшелеріңіз жеке деректеріңізді сақтай аласыз.
- Өзіңіздің смартфонңызды пайдаланып, интернетке қосылыңыз (Wi-Fi, 3G немесе 4G ұсынылады).
- Смартфонның параметрлерінде Bluetooth функциясын белсендіріңіз.
- Смартфонңыздағы «Google Play» немесе «App Store» дүкендерінен «ОКОК-International» қолданбасын жүктеп алыңыз.
- Қолданбаны смартфонңызға орнатыңыз, қолданбаны іске қосыңыз да, нұсқауларды орындаңыз.
- Қолданбада тіркеуден өтіңіз. Бұл үшін «пошта» жолағында өзіңіздің электрондық мекенжайыңызды енгізіңіз, ал «құпиясөз» жолағында өз тірелгіңізге арналған құпиясөзді ойлап табыңыз.
- Содан кейін смартфондағы нұсқауларды орындай отырып, қалаған параметрлерді орнатыңыз:
 1. Өлшем жүйесін таңдаңыз (метрлік).
 2. Аты-жөніңізді, жынысыңызды, туған күніңізді, бойыңызды енгізіңіз.
 3. Қалыпты салмағыңыздың ауқымын растаңыз.
- «Өлшеу» түймесін басыңыз.
- Смартфон таразыны анықтағаннан кейін «Жалғау» түймесін басыңыз.
- Табылған таразыға атау беріңіз.
- Таразының үстіне шығыңыз.
- Таразы дисплейде сіздің салмағыңызды көрсетеді.
- Қолданбада өлшеу нәтижелері беріледі және олардың мәні ашып көрсетіледі.
- Аталған өлшемдер сіздің салмағыңыз бен денсаулығыңызды әлдеқайда жақсырақ қадағалауға мүмкіндік береді.

ҚОЛДАНБАҒА ЖАҢА ПАЙДАЛАНУШЫНЫ ҚОСУ

- Жаңа пайдаланушыны қосу үшін қолданбадағы «Профиль» түймесін, содан кейін «Қосу» түймесін басыңыз. Жеке деректерді қайтадан енгізіңіз: аты-жөніңіз, жынысыңыз, туған күніңіз, бойыңыз.

ДЕРЕКТЕРДІ АВТОМАТТЫ ТҮРДЕ НӨЛГЕ КЕЛТІРУ ФУНКЦИЯСЫ

- Сіздің таразыңызда деректерді автоматты түрде нөлге келтіру функциясы бар. Деректер бейнебетте бейнеленгеннен кейін бірнеше секунд өткенде, бейнебетте қайтадан 0.0 жарықтанып көрінеді. Сіз қайтадан өлшене аласыз немесе жаңа пайдаланушының параметрлерімен өлшенуді бастауға болады.

ТАЗАЛАУ ЖӘНЕ КҮТІП ҰСТАУ

- Таразыны жуғыш затқа шыланған жұмсақ шүберекпен сүртіп, құрғатыңыз.
- Органикалық еріткіштерді, жеміргіш химиялық заттарды және түрпілі құралдарды қолдануға болмайды.

САҚТАЛУЫ

- ТАЗАЛАУ ЖӘНЕ КҮТІП ҰСТАУ тарауындағы талаптарды орындаңыз.
- Сақтау барысында таразының үстінде ешқандай заттардың болмауын қадағалаңыз.
- Таразыны құрғақ әрі салқын жерде сақтаңыз.



Өнімдегі, қораптағы және/немесе қосымша құжаттағы осындай белгі қолданылған электрлік және электрондық бұйымдар кәдімгі тұрмыстық қалдықтармен бірге шығарылмауы керек дегенді білдіреді. Оларды арнайы қабылдау бөлімшелеріне өткізу қажет.



Өнім, орам және/немесе қосымша құжатта бар осы бұйымда пайдаланылатын аккумулятор немесе батарея әдеттегі тұрмыстық қалдықтармен бірге шығарылмауы тиіс.

Қалдықтарды жинау жүйелері туралы қосымша мәліметтер алу үшін жергілікті басқару органдарына хабарласыңыз.

Қалдықтарды дұрыс кәдеге жарату бағалы ресурстарды сақтауға және қалдықтарды дұрыс шығармау салдарынан адамның денсаулығына және қоршаған ортаға келетін теріс әсерлердің алдын алуға көмектеседі.

ESTI KASUTUSJUHEND OHUTUSABINÕUD

- Lugege käesolev juhend tähelepanelikult läbi enne seadme kasutamist, et vältida rikkeid. Väär kasutamine võib kaasa tuua toote rikkumise.
- Kasutada ainult kodustel eesmärkidel. Seade ei ole ette nähtud tööstuslikuks ega kaubanduslikuks kasutamiseks.
- Hoidke kaalu löökide eest.
- Ärge hüpake kaalul.
- Ärge koormake kaalu üle.
- Seadet on keelatud kasutada inimestel kes kasutavad meditsiinilisi implantaate (näiteks südame stimulaatorit). See võib tekitada häireid implantaatide töös.
- Mitte kasutada kaalu raseduse ajal.
- Tähelepanu! Ärge astuge kaalule, kui teie jalad või kaalu pind on märjad. Te võite libiseda.
- Seedetrakti sattumisel võivad patareid olla eluohtlikud.
- Hoidke patareisid ja kaalu lastele kättesaamatus kohas. Isikul, kes on patarei neelanud, tuleb pöörduda viivitamatult arsti poole.
- Hoidke ära pakendimaterjali sattumine laste kätte (lõmbumisoht).
- Keelatud on laadida või muul viisil taastada patareisid, neid lahti võtta ja tulle visata.
- Minimaalne kaaluparameeter on 2 kg.
- Ärge püüdke seadet iseseisvalt remontida. Probleemide ilmnemisel võtke ühendust oma kohaliku edasimüüjaga.
- Kui toode on olnud mõnda aega õhutemperatuuril alla 0 °C, tuleb hoida seda enne sisselülitamist vähemalt 2 tundi toatemperatuuril.
- Tootja jätab endale õiguse teha ette teatamata toote konstruktsioonis väheseid muudatusi, mis ei mõju oluliselt selle ohutusele, töövõimele ja funktsionaalsusele.
- Tootmisaeg on näidatud tootel ja/või pakendil, samuti saatedokumentidel, formaadis XX.XXXX, kus esimesed kaks numbrit XX tähendavad tootmiskuud, järgmised neli numbrit XXXX aga tootmisaastat.

TOITEELEMENTIDE KÄITLEMINE

- Toiteelemendid sisaldavad organismile kahjulikke aineid. Jälgige, et väikestel lastel ei oleks toiteelementidele juurdepääsu. Kui keegi toiteelemendi alla neelab, tuleb pöörduda viivitamatult arsti poole.
- Vahetage toiteelemente regulaarselt. Vahetage üheaegselt kõik toiteelemendid. Kasutage sealjuures üht tüüpi elemente.
- Toiteelemente ei tohi uuesti laadida või eri moodustel uuesti aktiveerida. Ärge võtke neid lahti, ärge visake tulle ega lühistage.
- Tühjenenud toiteelemendid võivad põhjustada seadme rikke. Kui te seadet pikka aega ei kasuta, võtke toiteelemendid patareipesast välja.
- Kui üks elementidest on tühjenenud, mänge kätte kaitsekindad ja puhastage patareipesa kuiva salvrätikuga.
- Toiteelemendid võivad sisaldada toksilisi aineid, mis on kahjulikud inimeste tervisele ja keskkonnale. Sellega seoses hävitage toiteelemendid ranges vastavuses kehtivate seadusandlike normidega. Ärge mingil juhul visake kasutatud toiteelemente olmeprügi hulka.
- Ärge visake toiteelemente tulle. Plahvatuse oht!

TÕÕPÕHIMÕTE

- See kaal töötab Bluetoothi vahendusel ning on ühitatav telefonidega platvormidel IOS ja Android. Mõõtmiste mugavamaks jälgimiseks ja fikseerimiseks kasutatakse spetsiaalset rakendust OKOK- International.

KASULIKKE NÕUANDEID

- Veenduge, et kaal seisab siledal, ühtlasel ja kõval horisontaalsel pinnal. Ärge pange kaalu vaibale ega pehmetele pindadele.
- Kehakaalu täpseks määramiseks on soovitatav, et kaal oleks alati ühes ja samas kohas. Kaalu teisaldades on oht, et võite panna selle ebaühtlasele pinnale, mis võib kehakaalu näitu moonutada.
- Kehakaalu täpseks määramiseks tuleb kaaluda end ühel ja samal ajal enne sööki, võttes ära rõivad ja jalatsid.
- Kehakaalu täpseks mõõtmiseks ei ole soovitatav seda teha varem kui 2 tundi pärast ärkamist.

- Astuge kaalule. Ärge millelegi toetuge, seiske sirgelt.

KAALU ETTEVALMISTAMINE

- Jälgides polaarsust, paigaldage spetsiaalsesse pessa kaalu tagaosas AAA-tüüpi patareid. Sulgege patareipesa. Kaal on kasutusvalmis.

KAALUMINE

- Kaal on varustatud 8 mälusektsiooniga, milles teie ise ja näiteks teie pereliikmed võite säilitada oma isiklikke andmeid.
- Lülitage internetti, kasutades oma nutitelefoni (soovitavalt Wi-Fi, 3G või 4G).
- Aktiveerige nutitelefoni seadetes Bluetoothi funktsioon.
- Google Plays või App Store´is leidke oma nutitelefoni jaoks rakendus OKOK-International.
- Laadige rakendus oma nutitelefoni, käivitage see ja jälgige juhiseid.
- Tehke rakenduses läbi registreerimine. Selleks sisestage väljale „post“ oma e-aadress, väljale „parool“ aga väljamõeldud parool oma andmete arvelevõtmiseks.
- Seejärel, järgides juhiseid nutitelefonis, tehke soovitatavad seaded:
 1. Valige mõõtesüsteem (meetrliline).
 2. Sisestage oma nimi, sugu, sünniaeg ja kasv.
 3. Kinnitage oma normaalkaalu diapasoone.
- Vajutage nupule „Mõõta“.
- Vajutage nupule „Lülitada“ pärast seda, kui nutitelefoni on kaalu leidnud.
- Andke leitud kaalule nimetus.
- Astuge kaalule.
- Kaal näitab teie kaalu kuvaril.
- Lisas näidatakse kaalumise tulemus ja nende dešifreering.
- Need mõõtmised võimaldavad teil efektiivsemalt jälgida oma kehakaalu ja tervist.

UUE KASUTAJA LISAMINE

- Uus kasutaja lisamiseks vajutage lisas „Profiil“ ning seejärel „Lisada“. Sisestage isikuandmed: nimi, sugu, sünniaeg, kasv.

ANDMETE AUTOMAATSE NULLIMISE FUNKTSIOON

- Teie kaalul on andmete automaatse nullimise funktsioon. Pärast seda, kui andmed on kujutatud kuvaril, nullitakse need automaatselt mõne sekundi pärast ning kuvarile ilmub uuesti 0.0. Te saate end uuesti kaaluda või alustada kaalumist uue kasutaja seadega.

PUHASTAMINE JA HOOLDUS

- Pühkige kaalu puhastusvahendis niisutatud pehme lapiga ja kuivatage.
- Ärge kasutage orgaanilisi lahusteid, agressiivseid keemilisi aineid ega abrasiivseid puhastusvahendeid.

HOIDMINE

- Täitke nõuded PUHASTAMINE JA HOOLDUS.
- Ärge pange kaalule hoiu ajal mingeid esemeid.
- Hoidke kaalu kuivas jahedas kohas.



Antud sümbol tootel, pakendil ja/või saatedokumentatsioonis tähendab, et kasutatud elektrilisi ja elektroonilisi tooteid ei tohi ära visata koos tavaliste olmejäätmetega. Need tuleb anda ära spetsialiseeritud vastuvõtupunktidest.



Antud sümbol tootel, pakendil ja / või kaasasolevas dokumentatsioonis tähendab, et selles tootes kasutatud akut või akut ei tohi visata tavalise olmeprügi hulka.

Täiendava informatsiooni saamiseks olemasolevatest jätmete kogumise süsteemidest pöörduge kohalike võimuorganite poole.

Õige utiliseerimine aitab hoida kokku hinnalisi ressursse ning ennetada võimalikku negatiivset mõju inimeste tervisele ja ümbritseva keskkonna olukorrale, mis võib tekkida jätmete ebaõige käitlemise tulemusel.

LV LIETOŠANAS INSTRUKCIJA DROŠĪBAS PASĀKUMI

- Pirms ierīces izmantošanas uzmanīgi izlasiet šo instrukciju, lai izvairītos no bojājumiem lietošanas laikā. Nepareiza apiešanās var radīt ierīces bojājumu.
- Izmantot tikai sadzīves vajadzībām. Ierīce nav paredzēta ražošanas un tirdzniecības vajadzībām.
- Nepakļaujiet svarus triecienslodzēm.
- Nelēkājiet uz svariem.
- Nepārslogojiet svarus.
- Aizliegts izmantot svarus personām ar medicīniskiem implantiem (piemēram, ar sirds ritma stimulatoriem). Pretējā gadījumā var rasties traucējumi implantu darbībā.
- Neizmantojiet grūtniecības laikā.

- Uzmanību! Nekāpiet uz svariem, ja jūsu kājas vai svaru virsma ir slapjas – jūs varat paslīdēt!
- Nokļūstot gremošanas traktā, baterijas var apdraudēt dzīvību.
- Glabājiet baterijas un svarus bērniem nepieejamā vietā. Baterijas norīšanas gadījumā steidzami jāgriežas pie ārsta.
- Nepieļaujiet iepakojuma materiāla nokļūšanu bērnu rokās (nosmakšanas draudi).
- Aizliegts uzlādēt vai citādi atjaunot baterijas, izjaukt tās, mest ugunī.
- Minimālie svēršanas parametri ir 2 kg.
- Nemēģiniet patstāvīgi labot ierīci. Bojājumu atklāšanās gadījumā vērsieties tuvākajā pārdevēju.
- Ja izstrādājums kādu laiku ir atradies temperatūrā zem 0°C, pirms ieslēgšanas tas ir jāpatur istabas apstākļos ne mazāk kā 2 stundas.
- Ražotājs patur sev tiesības bez papildu brīdinājuma izdarīt izstrādājuma konstrukcijā nenožīmīgas izmaiņas, kas kardināli neietekmē tā drošību, darbību un funkcionalitāti.
- Izgatavošanas datums ir norādīts uz izstrādājuma un/vai iepakojuma, kā arī pavaddokumentos, formātā XX.XXXX, kur pirmie divi cipari XX ir izgatavošanas mēnesis, nākamie četri XXXX – izgatavošanas gads.

RĪKOŠANĀS AR BAROŠANAS ELEMENTIEM

- Barošanas elementi satur vielas, kas ir kaitīgas, nokļūstot organismā. Sekojiet, lai mazi bērni nevarētu piekļūt barošanas elementiem. Barošanas elementa norīšanas gadījumā steidzami jāgriežas pie ārsta.
- Veiciet regulāru barošanas elementu nomaiņu. Vienlaikus nomainiet visus barošanas elementus. Izmantojiet viena tipa elementus.
- Barošanas elementus nedrīkst no jauna uzlādēt vai reaktivēt ar dažādu līdzekļu palīdzību. Neizjauciet barošanas elementus, nemetiet tos ugunī un neveidojiet kontaktu īssavienojumu.
- Izlādēti elementi var kļūt par ierīces darbneērīguma iemeslu. Ja ierīce ilgu laiku netiek izmantota, izņemiet barošanas elementus no bateriju nodalījuma.
- Ja viens no elementiem ir izlādējies, uzvelciet aizsargcimdus un iztīriet bateriju nodalījumu ar sausu salveti.
- Barošanas elementi var saturēt toksiskas vielas, kas ir kaitīgas veselībai un videi. Sakarā ar to utilizējiet barošanas elementus, stingri ievērojot spēkā esošās tiesību normas. Nekādā gadījumā nemetiet nolietotos barošanas elementus sadzīves atkritumos.
- Nemetiet barošanas elementus ugunī. Sprādzienbīstami!

DARBĪBAS PRINCIPS

- Šie svāri darbojas ar Bluetooth, ir savietojami ar telefoniem uz IOS un Android platformas. Mērījumu izsekošanas un fiksēšanas ērtumam var izmantot īpašu aplikāciju OKOK- International.

NODERĪGI IETEIKUMI

- Pārliecinieties, ka svāri stāv uz plakanas, līdzenas un cietas horizontālas virsmas. Nenovietojiet svarus uz paklāja vai mīkstām virsmām.
- Precīzai svāra noteikšanai vēlams, lai svāri stāvētu vienā un tajā pašā vietā. Pārvietojot svarus, jūs riskējat novietot tos uz nelīdzenas virsmas, kas var ietekmēt svāra noteikšanas precizitāti.
- Precīzai svāra noteikšanai ir jāsveras vienā laikā, bez drēbēm un apaviem, un pirms ēšanas.
- Precīzākai svāra mērīšanai vēlams svērties ne agrāk kā 2 stundas pēc pamošanās.
- Uzkāpiet uz svariem. Nepieslienieties nekādiem priekšmetiem, stāviet taisni.

SVARU SAGATAVOŠANA

- Ievērojot polaritāti, ievietojiet speciālajā nodalījumā, kas atrodas svaru aizmugurējā panelī, AAA tipa baterijas. Aizveriet nodalījumu. Svāri ir gatavi darbam

SVĒRŠANA

- Svāri ir aprīkoti ar 8 atmiņas šūnām, kurās Jūs un, piemēram, Jūsu ģimenes locekļi var glabāt savus datus.
- Pieslēdzieties internetam ar viedtālruņa palīdzību (ieteicams Wi-Fi, 3G vai 4G).
- Aktivējiet viedtālruņa iestatījumos Bluetooth funkciju.
- Ar Google Play vai App Store palīdzību lejuplādējiet savā viedtālrunī aplikāciju OKOK- International.
- Uztādiat aplikāciju savā viedtālrunī, aktivizējiet aplikāciju un sekojiet norādījumiem.
- Veiciet reģistrāciju aplikācijā. Šim nolūkam laukā "pasts" ievadiet sava e-pasta adresi, bet laukā "parole" izdomājiet paroli savam lietotāja kontam.
- Tālāk, sekojot viedtālruņa norādījumiem, ievadiet vēlamos iestatījumus:
 1. Izvēlēties mērvienību sistēmu (metriskā).
 2. Ievadiet Jūsu vārdu, dzimumu, dzimšanas datumu, augumu.
 3. Apstipriniet jūsu normālā svāra diapazonu.
- Piespiediet pogu "Izmērīt".
- Piespiediet pogu "Pieslēgt" pēc tam, kad viedtālrunis būs atradis svarus.
- Dodiet atrastajiem svariem nosaukumu.
- Uzkāpiet uz svariem.
- Svāri parādīs jūsu svaru uz displeja.
- Aplikācijā parādīsies svēršanas rezultāti un to atšifrējums.
- Šādi mērījumi ļauj efektīvāk sekot savam svāram un veselībai.

JAUNA LIETOTĀJA PIEVIENOŠANA APLIKĀCIJĀ

- Lai pievienotu jaunu lietotāju, nospiediet “Profils” aplikācijā, tad “Pievienot”. Atkārtojiet personas datu ievadīšanu: vārds, dzimums, dzimšanas datums, augums.

DATU AUTOMĀTISKAS ATGRIEŠANAS NULLES STĀVOKLĪ FUNKCIJA

- Jūsu svāri ir aprīkoti ar datu automātiskas atgriešanas nulles stāvoklī funkciju. Datiem parādoties uz displeja, pēc dažām sekundēm notiek automātiska atgriešanās nulles stāvoklī, un displejā atkal redzams 0.0. Jūs varat atkārtot svēršanos vai sākt svēršanu ar jauna lietotāja datiem.

TĪRĪŠANA UN APKOPE

- Noslaukiet svarus ar mīkstu audumu un mazgāšanas līdzekli, nožāvējiet tos.
- Neizmantojiet organiskos šķīdinātājus, agresīvas ķīmiskās vielas un abrazīvos līdzekļus.

GLABĀŠANA

- Izpildiet sadaļas TĪRĪŠANA UN APKOPE prasības.
- Sekojiet tam, lai glabāšanas laikā uz svāriem neatrastos nekādi priekšmeti.
- Glabājiet svarus sausā vēsā vietā.



Šis simbols uz izstrādājuma, iepakojuma un/vai pavaddokumentiem nozīmē, ka nolietotus elektro- vai elektroniskos izstrādājumus nedrīkst izmest kopā ar parastajiem sadzīves atkritumiem. Tie ir jānodod specializētajos pieņemšanas punktos.



Šis simbols uz izstrādājuma, iepakojuma un/vai pavaddokumentiem nozīmē, šajā izstrādājumā izmantoto akumulatoru vai akumulatoru nedrīkst izmest kopā ar parastajiem sadzīves atkritumiem.

Lai iegūtu papildu informāciju par esošajām atkritumu savākšanas sistēmām, vērsieties vietējā pašvaldībā.

Pareiza utilizācija palīdzēs saglabāt vērtīgus resursus un novērst iespējamo negatīvo ietekmi uz cilvēku veselību un apkārtējās vides stāvokli, kas var rasties nepareizas rīkošanās ar atkritumiem rezultātā.

L VARTOTOJO INSTRUKCIJA SAUGUMO PRIEMONĒS

- Prieš pradēdami naudotis gaminīu, atdīzīai perskaītykite Vartotojo īnstrukcījā gedīmams īšvengtī. Neteīsingai naudodamīesī prietaīsu jūs galīte jī sugadīntī.
- Prietaīsas skīrtas naudotī tīk buitīnīams tīkslams. Prietaīsas nēra skīrtas pramonīnīam beī komercīnīam naudojīmū.
- Smūgīnē apkrova svarstykklēms yra neleīstīna.
- Nešokīnēkite ant svarstykklīu.
- Neperkraukīte svarstykklīu.
- Draudzīama naudotī žmonēms, naudojantīems kokīus nors medīcīnīnīus īmplantuos (pavyzdzīui, šīrdīes rītmo stīmūlīatorīu). Tai galī neīgīamai atsīlīeptī īmplantō veīkīmū.
- Nesīnaudotī neštūmo metu.
- DĒMESIO: Jeīgu prietaīso pavīršīus arba jūsū kojos yra drēgnī ar sušlapē, sausai īšvalykīte juos kītīmams īšvengtī.
- Prarījus maitīnīmo elementus jīe galī keltī pavojū gyvybeī.
- Svarstykles beī maitīnīmo elementus saugokīte vaīkams nepasīekīamoje vīetoje. Prarījus maitīnīmo elementus reīkia nedelsīant kreīptīs pas gydytojā.
- Neleīskīte vaīkams žaīstī su gaminīo pakuotē (uždusīmo pavojus).
- Draudzīama jkrautī arba kītaip atnaujīntī maitīnīmo elementus, demontuotī juos, mesti jī ugnī.
- Mīnīmālī svērīmosī rība – 2 kg.
- Nesīstēnkīte savarankīškai remontuotī prietaīso arba pakeīstī kokīu nors detālīu. Aptīkē gedīmus, kreīpkītēs jī artīmīausīā technīnēs pardavējā.
- Jeīgu gaminys kāī kurī laikā buvo laikomas žemesnēje nei 0 °C temperatūroje, pīrēs jījungdami prietaīsā palāīkykite jī kambārīo temperatūroje ne mažīau kāīp 2 valandas.
- Gamīntojas pasīlīeka teīšē be atskīro perspējīmo nežymīamai keīstī jīrengīnīo konstrukcījā īšsaugant jo saugumā, funkcionālūmā beī esmīnes savybes.
- Pagamīnīmo data nurodyta ant gaminīo īr (arba) pakuotēs, taip pat pīrīdedamoje dokumentacījoje XX.XXXX formatu, kur pīrīmējī du simbolīai „XX“ žymī pagamīnīmo mēnesī, o toliāu einantys keturī simbolīai „XXX“ žymī pagamīnīmo metu.

MAITINIMO ELEMENTŲ NAUDOJIMAS

- Maitīnīmo elementuose yra žalīngu medzīagu, patekus jos jī organizmā. Stebēkite, kād mažī vaikai neturētū pīreīgos pīe maitīnīmo elementū. Jeī kas nors prarytū maitīnīmo elementus, būtīna nedelsīant kreīptīs jī gydytojus.
- Regulīarīai keīskīte maitīnīmo elementus. Vīenu metu īš karto keīskīte vīsus maitīnīmo elementus. Naudokīte vīeno tīpo elementus.
- Maitīnīmo elementū negalīma jkrautī īš naujo ar aktyvīntī jvairīomis pīreīmonēmīs, neīšmatuokīte jū, nemeskīte jī ugnī īr netrūpinkīte.
- Įsīkrovē maitīnīmo elementai galī taptī prietaīso gedīmo pīrežastīmī. Esant īlgai prietaīso naudojīmō pertraukai, īštraukīte maitīnīmo elementus īš baterījos skyrīaus.

- Jei vienas iš maitinimo elementų išsikrovė, užsimaukite apsaugines pirštines ir sausa servetėle išvalykite baterijos skyrių.
- Maitinimo elementų sudėtyje gali būti toksinių, sveikatai ir aplinkai kenksmingų medžiagų. Todėl maitinimo elementus šalinkite griežtai laikydamiesi galiojančių teisinių normų. Jokiu būdu neišmeskite nebenaudojamų maitinimo elementų su buitinėmis šiukšlėmis.
- Nemeskite maitinimo elementų į ugnį. Gali sukelti sprogimą!

VEIKIMO PRINCIPAS

- Šios svarstyklės dirba su „Bluetooth“, suderinami su IOS ir „Android“ platformų telefonais. Specialusis priedas „OKOK - International“ leidžia patogiau sekti ir fiksuoti matavimo rodiklius.

NAUDINGI PATARIMAI

- Įsitinkinkite, kad svarstyklės būtų padėtos ant plokščio, lygaus ir tvirto horizontalaus paviršiaus. Nedėkite svarstyklių ant kilimo ar minkštų paviršių.
- Norint nustatyti svorį, pageidautina, kad svarstyklės stovėtų vietoje ir toje pačioje vietoje. Perkeldami svarstykles, rizikuojate padėti jas ant nelygaus paviršiaus, todėl gali būti pateiktas netikslus svoris.
- Norint nustatyti tikslių svorį, būtina svertis tą patį laiką, nusirengus ir nusimovus avalynę ir nevalgius.
- Norint nustatyti tikslesnį svorį, nerekomenduojama sverti anksčiau, nei po 2 val. prabudus.
- Atsistokite ant svarstyklių. Neprisiglauskite, stovėkite tiesiai.

SVARSTYKLIŲ PARUOŠIMAS

- Laikydamiesi poliariškumo, įdėkite į specialiąją galinę svarstyklių sekciją AAA tipo baterijas. Uždarykite skyrių. Svarstyklės parengtos sverti.

SVĖRIMAS

- Svarstyklėse sumontuota 8 branduolių atmintis, kuriuose jūs ir, pvz., kiti jūsų šeimos nariai galės išsaugoti savo asmeninius duomenis.
- Prisijunkite prie interneto, naudodamiesi savo išmaniuoju telefonu (rekomenduojama „Wi-Fi“, 3G ar 4G).
- Aktyvuokite išmanojo telefono „Bluetooth“ nustatymus.
- Savo išmaniajame telefone iš „Google Play“ ar „App Store“ atsisiųskite „OKOK-International“ priedą.
- Įdiekite priedą savo išmaniajame telefone, paleiskite jį ir vadovaukitės nurodymais.
- Užsiregistruokite priede. Laukelyje „paštas“ įveskite savo el. pašto adresą, laukelyje „slaptažodis“ įrašykite savo paskyros slaptažodį.
- Toliau, vadovaudamiesi išmanojo telefono nurodymais, nustatykite pageidaujamus parametrus:
 1. Pasirinkite matavimo sistemą (metrinę).
 2. Įveskite savo vardą, pavardę, gimimo datą, ūgį.
 3. Patvirtinkite jūsų normalaus svorio intervalą.
- Paspauskite mygtuką „Išmatuoti“.
- Spauskite mygtuką „Prijungti“ tada, kai svarstyklės aptiks jūsų išmanusis telefonas.
- Įvardinkite savo svarstykles.
- Atsistokite ant svarstyklių.
- Svarstyklės pateiks jūsų svorį monitoriuje.
- Priede pateikiami svėrimo rezultatai ir jų šifravimas.
- Matavimo vienetai leidžia efektyviau sekti savo svorį ir sveikatos būklę.

NAUJO VARTOTOJO PRIEDE PRIDĖJIMAS

- Norėdami pridėti naują vartotoją, priede spauskite „Profilis“, tada „pridėti“. Pakartotinai įveskite asmeninius duomenis: vardas, pavardė, gimimo data, ūgis.

AUTOMATINĖ DUOMENŲ NUSTATYMO 0 FUNKCIJA

- Jūsų svarstyklėse sumontuota automatinis duomenų 0 nustatymo funkcija. Kai duomenys apteikiami monitoriuje, po kelių sekundžių duomenys bus nustatyti 0 automatiškai, monitoriuje vėl bus rodomas 0. Galite pakartotinai svertis ar pradėti sverti nustatydami naują vartotoją.

VALYMAS IR PRIEŽIŪRA

- Nuvalykite svarstykles minkštu skudurėliu su valymo priemone ir išdžiovinkite.
- Nenaudokite organinių tirpiklių, agresyvių cheminių medžiagų ir šveitimo miltelių.

SAUGOJIMAS

- Atlikite visus "VALYMAS ir PRIEŽIŪRA" skyriaus reikalavimus.
- Saugojimo metu nedėkite ant svarstyklių jokių daiktų.
- Laikykite svarstykles sausoje vėsioje vietoje.



Šis simbolis ant gaminio, pakuotėje ir (arba) lydinčioje dokumentacijoje reiškia, kad naudojami elektriniai ir elektroniniai gaminiai neturėtų būti išmetami (išmestos) kartu su įprastinėmis buitinėmis atliekomis. Juos (jas) reikėtų atiduoti specializuotiems priėmimo punktam.



Šis simbolis ant gaminio, pakuotėje ir (arba) lydinčioje dokumentacijoje reiškia, kad šiame gaminyje naudojama baterija ar baterija neturi būti išmesta su įprastomis buitinėmis atliekomis.

Norint gauti papildomos informacijos apie galiojančias atliekų surinkimo sistemas, kreipkitės į vietines valdžios institucijas.

Teisingai utilizuojant atliekas, sutaupysite vertingų išteklių ir apsaugosite žmonių sveikatą ir aplinką nuo neigiamo poveikio, galinčio kilti netinkamai apdorojant atliekas.

HASZNÁLATI ÚTMUTATÓ **BIZTONSÁGI INTÉZKEDÉSEK**

- A készülék használata előtt meghibásodás elkerülése érdekében figyelmesen olvassa el a Használati útmutatót. A hibás használat a termék meghibásodásához vezethet.
- Kizárólag háztartási célból használható. A készülék nem használható ipari vagy kereskedelmi célból.
- A mérleget védje az ütődéstől.
- Ne ugráljon a mérlegen.
- Ne terhelje túl a mérleget.
- Orvosi implantattal (pl. kardiostimulátor) élő személyeknek a mérleget használni tilos, mert ez megzavarhatja az implant működését.
- Terheseknek használni tilos.
- Figyelem! Ne álljon a mérlegre nedves lábbal, vagy a mérleg nedves felületére mert megcsúszhat!
- Ha a mérleg elemei az emésztőrendszerbe kerülnek, ez életveszélyes lehet.
- Tárolja a mérleget és elemeit gyerekektől távol. Az elemet lenyelő személy azonnal forduljon orvoshoz.
- Ne engedje, hogy a csomagolóanyag gyerekek kezébe kerüljön (fulladásveszély).
- Az elemeket feltölteni, szétszerelni vagy tűzbe dobni tilos.
- A minimális súly: 2 kg.
- Ne próbálja önállóan megjavítani a készüléket. Ha rendellenesség fordul elő, forduljon a legközelebbi eladóval.
- Amennyiben a készüléket valamennyi ideig 0 °C–nál tárolták, bekapcsolása előtt legalább 2 órán belül tartsa szobahőmérsékleten.
- A gyártónak jogában áll külön értesítés nélkül a szerkezetet jelentéktelen módosítások alá vetni, melyek nincsenek kihatással a termék biztonságosságára, működőképességére.
- A gyártási idő XX.XXXX formátumban a terméken és/vagy a csomagoláson található, valamint a kísérő iratokban, ahol az első két «XX» számjel a gyártási hónapra, a következő «XXXX» számjel pedig a gyártási évre utal.

TÁPEGYSÉGEK KEZELÉSE

- A tápegységek olyan anyagokat tartalmaznak, melyek a szervezetbe kerülés esetén káros hatást váltanak ki. Ügyeljen arra, hogy kisgyermek ne kapjanak hozzáférést a tápegységekhez. Amennyiben valaki lenyeli a tápegységet, azonnal forduljon orvoshoz.
- Rendszeresen cserélje a tápegységeket. Cserélje le egyszerre az összes tápegységet. Használjon egyforma típusú elemeket.
- A tápegységek nem tölthetők újra és nem reaktiválhatóak különböző eszközök segítségével, ne szerelje szét, ne dobja tűzbe a tápegységeket és előzze meg a rövidzárlat kialakulását.
- A lemerült tápegységek a készülék meghibásodásához vezethetnek. Amennyiben hosszas ideig nem használja a mérleget, vegye ki a tápegységeket az elemtároló részlegről.
- Amennyiben a tápegységek egyike lemerült, védőkesztyűben törölje ki az elemtároló részleget száraz törölkendővel.
- A tápegységek az egészségre és a környezetre nézve káros hatást eredményező mérgező anyagokat is tartalmazhatnak. Ezzel kapcsolatban a tápegységek megsemmisítése a hatályos jogszabályoknak megfelelően történjen. Soha ne dobja ki a működésképtelen tápegységeket az átlagos háztartási hulladékkal.
- Ne dobja a tápegységeket tűzbe. Robbanásveszély!

MŰKÖDÉSI ELV

- Az adott mérleg Bluetoothal is működik és IOS és Android telefonokkal is összefér. A mérési eredmények kényelmesebb keresése és rögzítése érdekében használja a speciális OKOK- International alkalmazást.

HASZNOS TANÁCSOK

- Győződjön meg arról, hogy a mérleg sima, egyenletes és szilárd vízszintes felületre van felállítva. Ne helyezze el a mérleget szőnyegre vagy puha felületre.
- A pontos súlymérés érdekében ajánlatos, hogy a mérleg egy és ugyanazon a helyen álljon. Megváltoztatva a mérleg helyét fennáll annak kockázata, hogy nem egyenes felületre kerül a mérleg, ami befolyásolhatja a súlyérték pontosságát.
- A súly még pontosabb mérése érdekében egy és ugyanabban az időben érdemes mérni magát, ruházat és lábbeli nélkül, illetve evés előtt.
- A még pontosabb súlymérés érdekében nem ajánlott korábban mérni magát, mint az ébredéstől számított 2 óra múlva.
- Álljon a mérlegre. Ne dőljön semmihez, álljon egyenesen.

A MÉRLEG ELŐKÉSZÍTÉSE

- Betartva a polaritás szabályait helyezze el az AAA típusú elemeket a mérleg hátsó falán lévő speciális elemtároló részlegbe. Zárja le a részleget. A mérleg működésre kész.

MÉRÉS

- A mérleg 8 memóriarészleggel rendelkezik, melyekben Ön vagy családtagjai lementhetik adataikat.
- Csatlakozzon az Internet hálózathoz okostelefonja segítségével (Wi-Fi, 3G vagy 4G ajánlott).
- Az okostelefon beállításokban aktiválja a Bluetooth funkciót.
- A Google Play vagy App Store-n keresztül töltsse le az OKOK- International alkalmazást.
- Telepítse be az alkalmazást okostelefonjába, indítsa be az alkalmazást és kövesse a lépéseket.
- Regisztráljon az alkalmazásban. Ennek érdekében az E-mail ablakban adja meg az e-mail címét, a Jelszó ablakban pedig az Ön bejegyzéseire érvényes jelszót.
- Továbbá, követve az okostelefon lépéseit, állítsa be a kívánt beállításokat:
 1. Válasszon mérési rendszert (metrikai).
 2. Adja meg a nevét, nemét, születési idejét, magasságát.
 3. Támassza alá normál súlyának értékhatárait.
- Nyomja meg a Megmérni gombot.
- Nyomja meg a Csatlakoztatni gombot, miután okostelefonja beazonosítja a mérleget.
- Nevezze meg a beazonosított mérleget.
- Álljon fel a mérlegre.
- A mérleg kijelzőjén megjelenik a súlyérték.
- Az alkalmazásban megjelennek a mért értékek és azok értelmezése.
- Ezek az eredmények lehetőséget nyújtanak még hatékonyabban ügyelni súlyára és egészségére.

ÚJ FELHASZNÁLÓ BEJEGYZÉSE AZ ALKALMAZÁSBA

- Új felhasználó hozzáadása érdekében nyomja meg a Profile gombot az alkalmazásban, továbbá a Hozzáad gombot. Ismétlje meg a személyes adatok - név, nem, születési idő, magasság - bevitelét.

AZ ADATOK AUTOMATIKUS TÖRLÉSE FUNKCIÓ

- Mérlege az adatok automatikus törlése funkcióval van ellátva. Néhány másodperc múlva az adatok a kijelzőn való megjelenése után azok automatikusan törölve lesznek, és a kijelzőn megjelenik a 0.0. érték. Újból megismételheti a súlymérést, vagy elkezdheti a mérést az új felhasználó beállításával.

TISZTÍTÁS ÉS KARBANTARTÁS

- Törölje meg a mérleget puha, szappanos törülőkendővel, és törölje szárazra.
- Ne használjon szerves oldószert, agresszív vegyi anyagokat és súrolószereket.

TÁROLÁS

- Kövesse a TISZTÍTÁS ÉS KARBANTARTÁS rész lépéseit.
- Figyeljen arra, hogy tároláskor a mérleg tetején ne legyen semmilyen tárgy.
- Tárolja a mérleget száraz hűvös helyen.



Ez a jel a terméken, csomagoláson és/vagy kísérő dokumentumokon azt jelenti, hogy ezeket a használt villamos és elektronikus termékeket és tilos az általános háztartási hulladékkal kidobni. E tárgyakat speciális befogadó pontokban kell leadni.



Ez a jel a terméken, csomagoláson és/vagy kísérő dokumentumokon azt jelenti, hogy a termékben használt akkumulátort vagy akkumulátort ne dobja a háztartási hulladék közé.

A hulladékbe fogadó rendszerrel kapcsolatos kiegészítő információért forduljon a helyi illetékes hatósághoz.

A megfelelő hulladékkezelés segít megőrizni az értékes erőforrásokat és megelőzheti az olyan esetleges negatív hatásokat az emberi egészségre és a környezetre, amelyek a nem megfelelő hulladékkezelés következtében felmerülhetnek fel.

RO INSTRUȚIUNI DE UTILIZARE MĂSURI DE SIGURANȚĂ

- Citiți cu atenție aceste instrucțiuni înainte de a utiliza aparatul, pentru a evita defectarea în timpul utilizării. Manipularea necorespunzătoare poate duce la deteriorarea produsului.
- A se folosi numai pentru utilizare casnică. Aparatul nu este destinat pentru utilizare industrială și comercială.
- Nu expuneți cântarul impactului brutal.
- Nu săriți pe cântar.
- Nu supraîncărcați cântarul.
- Se interzice folosirea cântarului de către persoanele cu implanturi medicale (de exemplu, cu stimulator al ritmului cardiac). În caz contrar, pot apărea defecțiuni în funcționarea implanturilor.
- Nu se va utiliza în timpul sarcinii.
- Atenție! Nu urcați pe cântar dacă picioarele Dumneavoastră sau suprafața cântarului este udă - puteți aluneca!
- În cazul ingestiei bateriilor acestea ar putea pune viața în pericol.
- Păstrați bateriile și cântarul în locuri inaccesibile copiilor. Persoana ce a înghițit o baterie, trebuie să consulte imediat un medic.
- Nu permiteți ca materialul de ambalare să ajungă în mâinile copiilor (pericol de sufocare).

- Se interzice încărcarea sau regenerarea bateriilor în vreun fel, cât și demontarea și aruncarea acestora în foc.
- Parametrii minimi de cântărire - 2 kg.
- Nu încercați să reparați aparatul de sine stătător. În caz de apariție a defectelor, adresați-vă la cel mai apropiat distribuitorul.
- Dacă produsul a fost păstrat pentru o perioadă de timp la temperaturi sub 0 °C, atunci înainte de conectare acesta ar trebui să se afle la temperatura camerei, timp de cel puțin 2 ore.
- Nu încercați să reparați aparatul desinestătător sau să înlocuiți careva piese. În cazul detectării unor defecțiuni, adresați-vă celui mai apropiat centru de deservire.
- Producătorul își rezervă dreptul de a introduce fără notificare prealabilă mici modificări în construcția produsului, care nu influențează semnificativ siguranța, capacitatea de funcționare și performanța acestuia.
- Data producerii este indicată pe produs și/sau ambalaj, precum și în documentația însoțitoare, în format XX.XXXX, unde primele două cifre "XX" reprezintă luna producerii, iar următoarele patru cifre "XXXX" reprezintă anul producerii.

MANIPULAREA ELEMENTELOR DE ALIMENTARE

- Elementele de alimentare conțin substanțe, care pot dăuna organismului dacă sunt ingerate. Preveniți accesul copiilor mici la elementele de alimentare. Dacă cineva va înghiți un element de alimentare, adresați-vă imediat la medic.
- Înlocuiți cu regularitate elementele de alimentare. Schimbați toate elementele de alimentare în același timp. În acest scop, folosiți elemente de același tip.
- Elementele de alimentare nu pot fi reîncărcate sau reactivate cu ajutorul diferitor mijloace; nu le dezamblați, nu le aruncați în foc și nu le scurtcircuitați.
- Elementele de alimentare descărcate pot duce la deteriorarea aparatului. În caz de neutilizare de lungă durată a aparatului, scoateți elementele de alimentare din compartimentul pentru baterii.
- Dacă unul din elementele de alimentare a curs, puneți-vă mănușile de protecție și curățați compartimentul pentru baterii cu un șervețel uscat.
- Elementele de alimentare pot conține substanțe toxice, dăunătoare pentru sănătate și pentru mediul înconjurător. În acest scop, aruncați elementele de alimentare în conformitate cu normele legislative în vigoare. Se interzice aruncarea elementelor alimentare uzate împreună cu deșeurile menajere.
- Nu aruncați elementele de alimentare în foc. Pericol de explozie!

PRINCIPIUL DE FUNCȚIONARE

- Acest cântar funcționează prin Bluetooth, este compatibil cu telefoanele pe platformele iOS și Android. Pentru urmărirea și înregistrarea mai comodă a datelor este utilizată aplicația specială „OKOK-International”.

SFATURI UTILE

- Amplasați cântarul pe o suprafață orizontală plană, stabilă și solidă. Nu amplasați cântarul pe covor sau alte suprafețe moi.
- Pentru determinarea corectă a greutății, se recomandă să amplasați cântarul în același loc. Mutând cântarul riscați să-l amplasați pe o suprafață neuniformă, ceea ce ar putea afecta acuratețea datelor afișate de cântar.
- Pentru determinarea exactă a greutății, este necesar să vă cântăriți la aceeași oră, scoțând hainele și încălțăminte, și înainte de masă.
- Pentru o măsurare și mai exactă a greutății, se recomandă cântărirea peste 2 ore după trezire.
- Urcați pe cântar. Nu vă sprijiniți de nimic și stați drept.

PREGĂTIREA CÂNTARULUI

- Respectând polaritatea, introduceți bateriile de tip AAA în compartimentul special din panoul din spatele cântarului. Închideți compartimentul. Cântarul este gata de utilizare.

CÂNTĂRIREA

- Cântarul este dotat cu 8 celule de memorie în care dvs. și, de exemplu, membrii familiei dvs. puteți salva datele personale.
- Conectați-vă la internet cu ajutorul smartphone-ului dvs. (se recomandă WI-FI, 3G sau 4G).
- Activați funcția Bluetooth în setările smartphone-ului.
- Descărcați pe smartphone-ul dvs. aplicația „OKOK-International” de pe „Google Play” sau „App Store”.
- Instalați aplicația pe smartphone-ul dvs., lansați-o și urmați instrucțiunile ei.
- Înregistrați-vă în aplicație. În acest scop, în câmpul „poșta” introduceți adresa dvs. electronică, iar în câmpul „parola” creați parola pentru contul dvs.
- Ulterior, urmând indicațiile smartphone-ului, selectați setările dorite:
 1. Selectați unitățile de măsură (metrice).
 2. Introduceți numele dvs., sexul, data de naștere și înălțimea.
 3. Confirmați diapazonul greutății dvs. normale.
- Apăsăți butonul „Măsurare”.
- Apăsăți butonul „Conectare” după ce cântarul va fi detectat de smartphone.
- Creați o denumire pentru cântarul detectat.
- Urcați pe cântar.
- Cântarul va afișa greutatea dvs. pe ecran.
- În aplicație se vor afișa rezultatele cântării și descifrarea lor.

- Aceste măsuri înlesnesc monitorizarea mai eficientă a greutateii și sănătății dvs.

ADĂUGAREA UNUI UTILIZATOR NOU ÎN APLICAȚIE.

- Pentru a adăuga un utilizator nou, apăsați în aplicație „Profil” și apoi „Adăugare”. Repetați introducerea datelor personale: numele, sexul, data de naștere, înălțimea.

FUNCȚIA DE ȘTERGERE AUTOMATĂ A DATELOR

- Cântarul dvs. este dotat cu funcția de ștergere automată a datelor. După afișarea datelor pe ecran, peste câteva secunde va avea loc ștergerea automată, iar pe ecran din nou se va afișa 0.0. Dvs. puteți să vă cântăriți din nou sau să începeți cântărirea cu setarea unui utilizator nou.

CURĂȚAREA ȘI ÎNTREȚINEREA

- Ștergeți cântarul cu o cârpă moale cu detergent și uscați.
- Nu folosiți solvenți organici, substanțe chimice dure și agenți abrazivi.

PĂSTRAREA

- Respectați cerințele de la punctul CURĂȚAREA ȘI ÎNTREȚINEREA.
- Aveți grijă ca pe parcursul depozitării pe cântar să nu fie puse careva obiecte.
- Păstrați cântarul într-un loc răcoros și uscat, în poziție orizontală.



— Simbolul dat pe produs, ambalaj și/sau documentele însoțitoare înseamnă că aparatele electrice și electronice uzate nu trebuie aruncate împreună cu deșeurile menajere. Acestea trebuie duse la punctele de colectare specializate.



— Simbolul de pe produs, ambalaj și / sau documente justificative înseamnă că bateria sau bateria utilizată în acest produs nu trebuie aruncate cu deșeurile menajere.

Adresați-vă la autoritățile locale pentru a obține informații suplimentare referitor la sistemele existente de colectare a deșeurilor.

Reciclarea corectă va contribui la păstrarea resurselor valoroase și la prevenirea posibilelor efecte negative asupra sănătății oamenilor și a mediului înconjurător, care ar putea apărea în rezultatul reciclării incorecte a deșeurilor.

PL INSTRUKCJA OBSŁUGI SRODKI BEZPIECZEŃSTWA

- Zalecamy uważnie przeczytać niniejszą instrukcję przed uruchomieniem przyrządu, aby uniknąć awarii podczas użytkowania. Niewłaściwe postępowanie może doprowadzić do uszkodzenia wyrobu.
- Wykorzystywać wyłącznie do celów domowych. Nie jest urządzeniem do zastosowania w przemyśle ani nie jest przeznaczone do zastosowania w handlu.
- Wagę nie należy narażać na obciążenia udarowe.
- Nie wolno skakać na wadze.
- Nie należy przeciążać wagi.
- Zabrania się korzystania z wagi przez osoby z implantami medycznymi (np. posiadające sztuczne rozruszniki serca). W przeciwnym razie mogą wystąpić zakłócenia w pracy implantów.
- Nie używać w czasie ciąży.
- Uwaga! Na wagę nie należy stawać mokrymi stopami, ani kiedy powierzchnia wagi jest mokra, bo można się poślizgnąć!
- W przypadku dostania się do przewodu pokarmowego baterie mogą stanowić zagrożenie dla życia.
- Należy przechowywać baterie i wagę w miejscu niedostępnym dla dzieci. Osoba, która połknęła baterię, powinna niezwłocznie skontaktować się z lekarzem.
- Nie dopuszczać dzieci do kontaktu z materiałem opakowaniowym (istnieje ryzyko uduszenia).
- Zabrania się ładowania lub w inny sposób odzyskania baterii, rozebrania jej, wrzucenia do ognia.
- Minimalne parametry ważenia: 2 kg.
- Nie wolno próbować samodzielnie naprawiać urządzenia. W przypadku usterek należy skontaktować się z sprzedawcą.
- Jeśli urządzenie przez jakiś czas znajdowało się w temperaturze poniżej 0°C, przed włączeniem musi być przechowywane w temperaturze pokojowej nie krócej niż w ciągu 2 godzin.
- Producent zastrzega sobie prawo, bez dodatkowego powiadomienia, do wprowadzania drobnych zmian w konstrukcji wyrobu, które zupełnie nie wpływają na jego bezpieczeństwo, sprawność ani funkcjonalność.
- Data produkcji jest wskazana na wyrobie i/albo na opakowaniu, a także w dokumentacji towarzyszącej, w formacie XX.XXXX, gdzie pierwsze dwie liczby „XX” to miesiąc produkcji, następne cztery cyfry „XXXX” to rok produkcji.

OBCHODZENIE SIĘ Z BATERIAMI

- Baterie zawierają substancje szkodliwe w przypadku dostania się do organizmu. Dopilnuj, aby dzieci nie miały dostępu do baterii. Jeśli ktoś połknie baterię, należy natychmiast skontaktować się z lekarzem.
- Regularnie wymieniaj baterie. Należy wymieniać wszystkie baterie jednocześnie i zastąpić je bateriami takiego samego typu.

- Baterii nie wolno ładować ani reaktywować za pomocą różnych środków, nie demontuj ich, nie wrzucaj do ognia oraz nie dopuszczaj, aby doszło do zwarcia.
- Zużyte baterie mogą spowodować uszkodzenie urządzenia. W przypadku długiej przerwy w korzystaniu z urządzenia należy wyjąć baterie z przedziału baterii.
- Jeśli jedna z baterii jest rozładowana, załóż rękawice ochronne i wytrzyj przedział baterii suchą ściereczką.
- Baterie mogą zawierać substancje toksyczne, szkodliwe dla zdrowia i środowiska. W związku z tym usuwaj zużyte baterie zgodnie z obowiązującymi przepisami prawa. W żadnym przypadku nie wyrzucaj baterii to zwykłego kosza na śmieci.
- Nie wrzucaj baterii do ognia. Niebezpieczeństwo wybuchu!

ZASADA DZIAŁANIA

- Ta waga działa z bluetooth, jest kompatybilna z telefonami z ios i androidem. Aby śledzenie i dokumentowanie pomiarów było wygodniejsze, stosowana jest specjalna aplikacja "ok, ok-international".

PRZYDATNE WSKAZÓWKI

- Należy upewnić się, że waga stoi na płaskiej, równej i twardej powierzchni poziomej. Nie umieszczaj wagi na dywanie ani miękkich powierzchniach.
- Dla dokładnego określenia masy wskazane jest, aby waga stała w tym samym miejscu. W przypadku przesunięcia wagi istnieje ryzyko jej postawienia na nierównej powierzchni, co może wpłynąć na dokładność wyświetlania wartości masy.
- W celu dokładnego określenia masy należy dokonywać ważenie w tym samym czasie, zdejmując buty i ubrania, oraz przed jedzeniem.
- W celu bardziej dokładnego pomiaru masy ciała, nie zaleca się mierzenia masy wcześniej, niż 2 godziny po przebudzeniu.
- Wejdź na wagę. Nie podpieraj się niczym, stój prosto.

PRZYGOTOWANIE WAGI

- Zgodnie z oznaczeniami biegunów, włóż do specjalnego przedziału z tyłu wagi baterie typu aaa. Zamknij przedział. Waga jest gotowa do pracy.

WAŻENIE

- Waga jest wyposażona w 8 komórek pamięci, w których ty i, na przykład, członkowie twojej rodziny możecie przechowywać dane osobowe.
- Połącz się z internetem za pomocą smartfona (zalecane wi-fi, 3G lub 4G).
- Włącz w ustawieniach smartfona funkcję bluetooth.
- W google play lub app store na smartfonie pobierz aplikację ok, ok-international.
- Zainstaluj aplikację na swoim telefonie, uruchom aplikację i postępuj zgodnie z instrukcjami.
- Zarejestruj konto w aplikacji. W tym celu w polu „e-mail” wpisz swój adres e-mail, a w polu „hasło” wymyśl hasło dla swojego konta.
- Dalej, postępując zgodnie z instrukcjami wyświetlanymi na smartfonie, zaznacz żądane USTAWIENIA:
 1. Wybierz system miar (metryczny).
 2. Wpisz swoje imię, płeć, datę urodzenia, wzrost.
 3. Potwierdź zakres swojej normalnej wagi.
- Naciśnij przycisk „zmierz”.
- Naciśnij przycisk „połącz” po tym, jak waga zostanie wykryta przez smartfon.
- Nadaj wykrytej wadze nazwę.
- Wejdź na wagę.
- Wyświetlacz pokaże twój ciężar.
- W aplikacji pojawią się wyniki ważenia i ich wyjaśnienie.
- Dane pomiarowe pozwalają na bardziej efektywne śledzenie wagi i pomogą skutecznie ZADBAĆ O SWOJE ZDROWIE.

DODAWANIE NOWEGO KONTA UŻYTKOWNIKA W APLIKACJI.

- Aby dodać nowe konto użytkownika, kliknij przycisk „profil” w aplikacji, a następnie „dodaj”. Wprowadź ponownie dane osobowe: imię, płeć, datę urodzenia, wzrost.

OPCJA AUTOMATYCZNEGO ZEROWANIA DANYCH

- Twoja waga posiada opcję automatycznego zerowania danych. Po pojawieniu się danych na wyświetlaczu po upływie kilku sekund nastąpi automatyczne zerowanie, na wyświetlaczu ponownie pojawi się 0.0. Możesz wykonać ponowne ważenie lub rozpocząć ważenie z ustawieniem nowego użytkownika.

CZYSZCZENIE I KONSERWACJA

- Należy wagę wytrzeć miękką szmatką z użyciem detergentu i wysuszyć
- Nie należy stosować rozpuszczalników organicznych, agresywnych substancji chemicznych i środków ściernych.

PRZECHOWYWANIE

- Spełniaj wymagania określone w sekcji CZYSZCZENIE I KONSERWACJA.
- Należy uważać, aby podczas przechowywania na wadze nie było żadnych przedmiotów.
- Przechowywać wagę w chłodnym, suchym miejscu, w pozycji poziomej.



Ten symbol umieszczony na wyrobie, opakowaniu i/lub dołączonej dokumentacji oznacza, że zużytych urządzeń elektrycznych i elektronicznych nie należy wyrzucać wraz ze zwykłymi odpadami gospodarstwa domowego. Należy je oddawać do specjalnych punktów odbioru.



Ten symbol na produkcie, opakowaniu i / lub towarzyszącej dokumentacji oznacza, że baterii ani baterii używanych w tym produkcie nie należy wyrzucać razem z normalnymi odpadami domowymi.

Aby uzyskać więcej informacji na temat istniejących systemów zbierania odpadów, należy skontaktować się z władzami lokalnymi. Prawidłowa utylizacja pomaga oszczędzać cenne zasoby i zapobiec ewentualnym negatywnym wpływom na zdrowie ludzi i stan środowiska naturalnego, które mogą powstać w wyniku niewłaściwego postępowania z odpadami.