

DEXP

РУКОВОДСТВО ПОЛЬЗОВАТЕЛЯ

Видеорегистратор DEXP Rstar

Уважаемый покупатель!

Благодарим Вас за выбор продукции, выпускаемой под торговой маркой «DEXP». Мы рады предложить Вам изделия, разработанные и изготовленные в соответствии с высокими требованиями к качеству, функциональности и дизайну. Перед началом эксплуатации прибора внимательно прочитайте данное руководство, в котором содержится важная информация, касающаяся Вашей безопасности, а также рекомендации по правильному использованию прибора и уходу за ним. Позаботьтесь о сохранности настоящего Руководства, используйте его в качестве справочного материала при дальнейшем использовании прибора.

Диапазон рабочих температур: от -20 °С до +50 °С.

Не допускайте длительного воздействия тепла или прямых солнечных лучей на устройство. Избегайте перегрева устройства.

Назначение прибора

Видеорегистратор - устройство, предназначенное для видео- и аудиофиксации обстановки вокруг автомобиля при его движении или стоянке.

Рекомендации по работе с литий содержащей аккумуляторной батареей (Li-pol/Li-ion)

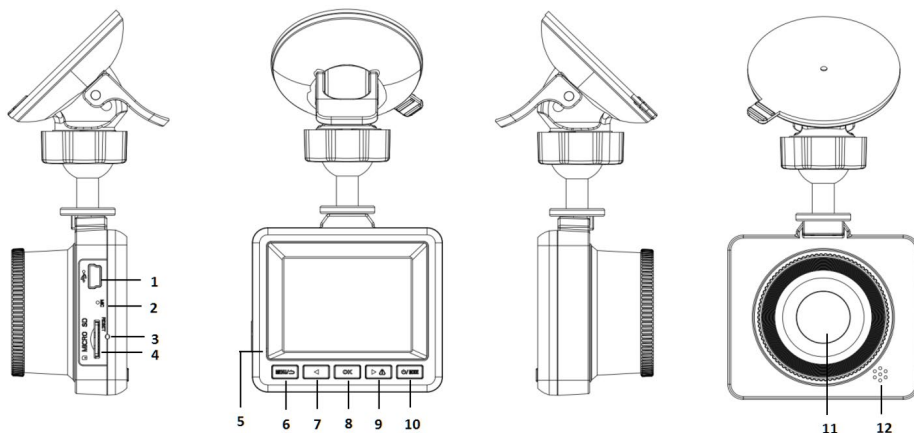
Используйте только оригинальное зарядное устройство

Способность заряда/разряда батареи управляется встроенным в неё контроллером. Крайне противопоказаны принудительные режимы «быстрой зарядки» во внешних зарядных устройствах для Li-ion, т. к. токи заряда и разряда ограничены. У Li-ion батарей отсутствует так называемый «эффект памяти». Начинать разряжать/заряжать аккумуляторы можно с любого уровня заряда. В большинстве устройств стоит ограничение по степени заряда / разряда - контроллер может не позволить заряжать аккумулятор, если, например, заряд уже больше 90 %. Также он не позволит полностью разрядить аккумулятор, препятствуя выходу из строя элементов. Даже если работа устройства осуществляется посредством электрической сети - хотя бы раз в месяц, Li-ion батарея должна проходить полный цикл заряда/ разряда (до появления сообщения «о разрядке батареи»). Нельзя доводить батарею до полной разрядки. Li-ion аккумулятор быстро деградирует при длительном хранении в разряженном состоянии. Если это всё-таки произошло, сразу же установите его на зарядку. Батарея теряет заряд, даже если она хранится отдельно от устройства. Саморазряд Li-ion аккумуляторов составляет около 5 % в месяц. Li-ion аккумуляторы по своему строению недолговечны и постоянно деградируют вне зависимости от того, эксплуатируются они или нет. Данная деградация тем интенсивней, чем выше температура, и чем дальше величина заряда от «оптимального» (с точки зрения сохранности), который принято считать равным 40 %. Другими словами, если батарея не используется, то имеет смысл держать заряд у батареи на уровне 40-50 %. Если батарея находится в разряженном состоянии 2 недели и более, то происходит необратимый процесс потери ёмкости в элементах батареи, следствием чего является выход из строя самой батареи.

Соблюдайте температурный режим

Батареи должны храниться в заряженном состоянии при температуре от +15 °C до +35 °C при нормальной влажности воздуха. Батареи плохо переносят длительную эксплуатацию при очень высоких (выше 40 °C) и очень низких (ниже -10 °C) температурах окружающей среды. Нельзя оставлять батарею под прямыми солнечными лучами.

Схема устройства



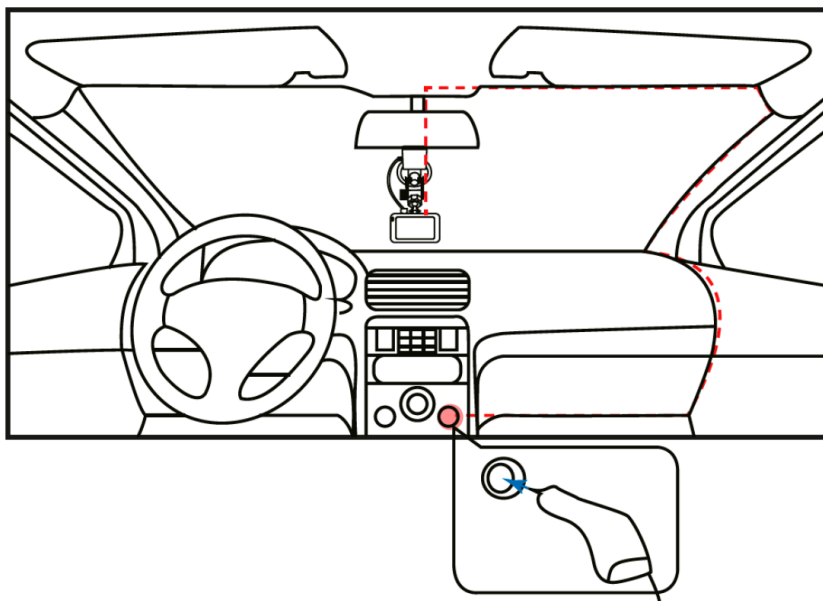
1. Разъём miniUSB.
2. Микрофон.
3. Кнопка «RESET».
4. Разъём карты памяти microSD.
5. Световой индикатор работы.
6. Кнопка «MENU».
7. Кнопка «Вверх».
8. Кнопка «OK».
9. Кнопка «Вниз».
10. Кнопка «POWER».
11. Объектив.
12. Динамик.

Технические характеристики

- Процессор: MSTAR MSC8336.
- Дисплей: 2", 480x240, IPS.
- Формат записи видео: MP4.
- Разрешение видео: 1920x1080, 30 fps.
- Формат фото: JPG.
- Разрешение фото: 1920x1080.
- Угол обзора: 120°.
- Используемый носитель: карта памяти microSD объемом до 32 Гб.
- Объем батареи: 180 мАч.
- Параметры питания: 5 В, 1,5 А.

Установка устройства

Установите устройство на зеркало заднего вида как указано на схеме ниже.



Эксплуатация устройства

Зарядка аккумулятора

- Для зарядки подсоедините автомобильный адаптер к USB-разъему устройства. Зарядка может производиться даже при выключенном устройстве.
- Зарядка через USB: подсоедините устройство к ПК/ноутбуку посредством USB-кабеля.

Установка и извлечение карты памяти microSD

- Вставьте microSD карту в разъем microSD и убедитесь, что она зафиксирована.
- Чтобы извлечь microSD карту, осторожно нажмите на нее, после чего карта выйдет из разъема и ее можно будет извлечь.

Функции кнопок

Кнопка	Функция
POWER	Короткое нажатие включает устройство. Нажатие и удерживание в течение 3 секунд выключает устройство. Нажатие в режиме ожидания переключает режим работы в следующем порядке: Видеозапись, Фото, Просмотр видео, Просмотр фото. В режиме видеозаписи защищает файл от перезаписи. При отображении меню переводит в следующий раздел меню.
MENU	Короткое нажатие отображает меню. При отображении меню выводит из текущего раздела.
Вверх/Вниз	Нажатие в режиме просмотра файлов переводит на предыдущий/следующий файл. Нажатие при отображении меню переводит на пункт выше/ниже. Нажатие в режиме записи кнопки «Вниз» отключит/включит микрофон.
OK	Нажатие в режиме записи видео начнёт/приостановит запись. Нажатие в режиме фото произведёт съёмку фотографии. Нажатие в режиме просмотра видео начнёт/приостановит воспроизведение записи. Нажатие в режиме просмотра фото переведёт в меню выбора файлов. Нажатие при отображении меню подтвердит выбор текущего пункта.
RESET	Нажатие данной кнопки тонким длинным предметом при «зависании» сбросит настройки до заводских и перезагрузит устройство.

Возможные проблемы и их решения

- Невозможно записать фото/видео.
 - Проверьте карту памяти. Возможно, она защищена от записи.
- Остановка съёмки.
 - Проверьте карту памяти. Возможно, её класс скорости не позволяет вести непрерывную запись.
- «Ошибка файла» при записи и воспроизведении.
 - Отформатируйте карту памяти.
- Смазанное видео/фото.
 - Очистите объектив.
- Горизонтальные полосы при записи/воспроизведении.
 - Смените частоту отображения (50/60 Гц).

Правила и условия монтажа, хранения, перевозки (транспортировки), реализации и утилизации

- Прибор не требует какого-либо монтажа или постоянной фиксации.
- Хранение и перевозка прибора должны осуществляться в сухих местах.
- Реализация прибора должна производиться согласно действующему законодательству РФ.
- После окончания срока службы изделия его нельзя выбрасывать вместе с обычным бытовым мусором. Вместо этого оно подлежит сдаче на утилизацию в соответствующий пункт приема электрического и электронного оборудования для последующей переработки и утилизации в соответствии с федеральным или местным законодательством. Обеспечивая правильную утилизацию данного продукта, Вы помогаете сберечь природные ресурсы и предотвращаете ущерб для окружающей среды и здоровья людей, который возможен в случае ненадлежащего обращения. Более подробную информацию о пунктах приема и утилизации данного продукта можно получить в местных муниципальных органах или на предприятии по вывозу бытового мусора.
- При обнаружении неисправности прибора следует немедленно обратиться в авторизованный сервисный центр или утилизировать прибор.



Дополнительная информация

Изготовитель: Шэньчжэнь Роувстар Текнолоджи Ко., Лтд.

Блок В1, промпарк Гаосиньцзян, Фуюн, Баожань, г. Шэньчжэнь, Китай.

Уполномоченное изготовителем лицо: ООО «Атлас»,

690068, Россия, Приморский край, г. Владивосток, пр-т 100-летия Владивостока, дом 155, корпус 3, офис 5.

Изготовлено в Китае.

Товар соответствует требованиям технического регламента Таможенного союза ТР ТС 020/2011 «Электромагнитная совместимость технических средств».

Внешний вид изделия и его характеристики могут подвергаться изменениям без предварительного уведомления.

Комплектация прибора может меняться без предварительного уведомления.

Адрес в интернете:

www.dexp.club



Товар изготовлен (мм.гггг.): _____

V.1

www.dexp.club