



- Благодарим Вас за приобретение видеорегиcтpатора RITMIX AVR-665
- Перед использованием просьба убедиться, что Вы прочитали и поняли данное руководство.
- Сохраняйте руководство в легкодоступном месте.
- С полной линейкой продуктов RITMIX и особенностями моделей можно ознакомиться на www.ritmixrusia.ru

MADE IN CHINA

www.ritmixrusia.ru

© 2012 Copyright RITMIX

Технические характеристики

Видеосенсор:	5M 1/4" CMOS
Объектив:	Высокочувствительная линза 3300мБ/Лк*с
Угол обзора:	120°
Дисплей:	2.7"(4:3), 960X240 TFT LCD
Разрешение видео:	max 1920*1080 (FULL HD 1080P)
Формат видео:	MOV (алгоритм H.264)
	непрерывная фрагментация видеофайлов
Разрешение фото:	max 4000*3000 пиксель (12M)
Формат фото:	JPEG
Цифровое увеличение:	16x
Датчик движения:	да
Встроенный микрофон:	да
Встроенный динамик:	да
Карта памяти:	micro SD (≤32GB)
Формат аудио:	AAC
Циклическая запись:	да
Интерфейс:	mini USB 2.0, HDMI V1.3A
Питание:	бортовая сеть автомобиля 12/24 VDC встроенный аккумулятор
Аккумулятор:	Li-полимер, 3.7V 1100 mAh
Крепление к поверхности стекла:	резиновая присоска
Вес:	118г.
Габариты:	83*63*45 мм

Примечание: в технические характеристики, функционал и комплектацию могут вноситься изменения без предварительного уведомления.

- ❖ При производстве Ritmix проводится многократный контроль качества изделий.
- ❖ В случае неисправности устройства – просьба обращаться в авторизованный RITMIX сервисный центр. Список сервисных центров по городам – в прилагаемом гарантийном талоне.
- ❖ Пользователь единолично ответственен за содержание и просмотр видеозаписей.
- ❖ На аксессуары гарантия составляет 6 месяцев со дня продажи (на адаптер питания).

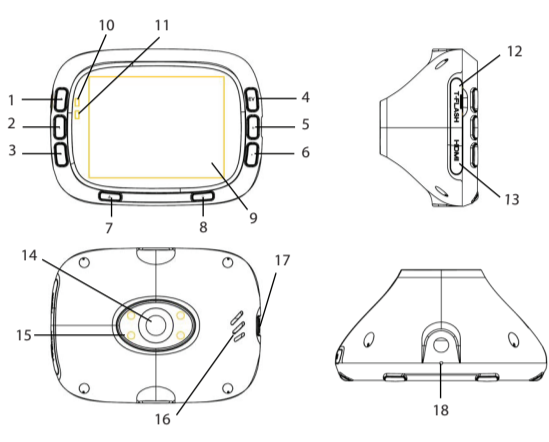
-13-

ВНИМАНИЕ!

- ◆ Перед первым применением необходимо предварительно полностью зарядить встроенный аккумулятор видеорегиcтpатора через входящий в комплект автомобильный адаптер от бортовой сети автомобиля. Пожалуйста, перед каждым использованием проверьте настройки и режим видеозаписи в течение 5 – 10 минут.
- ◆ С видеорегиcтpатором использовать только новые либо корректно отформатированные неизношенные карты памяти класса 4 (желательно класса 6) и старше. Использовать только высококачественные оригинальные карты памяти ведущих производителей. Не хранить посторонние файлы на карте памяти видеорегиcтpатора, т.к. это может повлечь сбой видеозаписи. Применяемая карта памяти должна использоваться только для записей данного видеорегиcтpатора.
- ◆ Не устанавливайте и не извлекайте карту памяти при включенном видеорегиcтpаторе. В противном случае возможно повреждение устройства и записанных видеофайлов.
- ◆ Для обеспечения записи в штатном режиме карта памяти должна содержать минимум 100MB свободного пространства.
- ◆ Устройство должно использоваться только с входящими в комплект аксессуарами. Наша компания не несет ответственности за возможные повреждения изделия в случае применения сторонних аксессуаров.
- ◆ Для подачи питания от бортовой сети автомобиля на устройство использовать штатный автомобильный адаптер. Подсоединяйте кабель питания регистратора только лишь после запуска двигателя автомобиля. Внезапное повышение напряжения при запуске двигателя может повредить устройство. При использовании обычного источника питания необходимо проконсультироваться со специалистом, в противном случае возможно повреждение устройства или его некорректная работа.
- ◆ Наша компания не несет ответственности за возможные повреждения, разрядку аккумулятора, возгорание или взрыв в результате использования обычного источника питания за самовольное умозрительное использование.
- ◆ Гарантийные обязательства не распространяются на случаи неправильной эксплуатации, самовольный демонтаж, нарушения энергоснабжения, стихийные бедствия и т.д.
- ◆ Не подвергать заметным механическим воздействиям, не допускать попадания инородных тел во внутреннюю часть устройства, не подвергать значительным термическим воздействиям (нагревание, охлаждение), воздействию химических активных веществ (бензины, растворители, реагенты и т.д.), попаданию влаги, пыли и т.д.
- ◆ Не осуществлять самостоятельно демонтаж и замену элемента питания устройства, т.к. элемент питания является взрывоопасным элементом.
- ◆ Гарантийный период составляет 1 (один) год с даты приобретения для устройства и 6 (шесть месяцев) с даты приобретения на аксессуары.

-2-


Внешний вид и функции



- | | |
|--------------------|-----------------------------|
| 1. Кнопка ВЕРХ | 10. LED-индикатор (синий) |
| 2. Кнопка ВНИЗ | 11. LED-индикатор (красный) |
| 3. Кнопка ВЫХОД | 12. Слот карты памяти |
| 4. Кнопка EV | 13. Порт HDMI |
| 5. Кнопка МЕНЮ | 14. Объектив камеры |
| 6. Кнопка ОК | 15. LED-подсветка |
| 7. Кнопка ЗАПИСЬ | 16. Динамик |
| 8. Кнопка ПИТАНИЕ | 17. Разъем USB-mini |
| 9. LCD TFT дисплей | 18. Встроенный микрофон |


-3-

Зарядка начинается автоматически при подключении устройства к источнику питания, при этом непрерывно светится красный LED-индикатор состояния. Для полной зарядки аккумулятора необходимо приблизительно 3 часа (при зарядке от ПК это время уравнивается), при этом зарядка автоматически завершается, а иконка заполняющейся батареи исчезает.

При низком заряде батареи на дисплее появляется мигающая иконка , при этом необходимо незамедлительно начать зарядку аккумулятора, в противном случае устройство может отключаться автоматически либо работать некорректно в случае принудительного включения.

Внимание! Для увеличения периода эксплуатации при первых 3-х рабочих циклах аккумуляторной батареи выполняйте зарядку в течение 12 ч.



Полезные рекомендации

- Карта памяти должна быть установлена в видеорегиcтpатор до начала видеосъемки; устанавливать карту легким нажатием оборотной стороной вверх. Карта извлекается автоматически при легком нажатии.
- Настойчиво рекомендуется установить корректные дату и время до начала видеосъемки, во избежание некорректной видеозаписи;
- Для питания от сети автомобиля применять поставляемый автомобильный адаптер для подключения видеорегиcтpатора к сети питания автомобиля. Адаптер преобразует постоянный ток 12/24 В в постоянный ток напряжением 5.5 В. Более высокое напряжение на входе видеорегиcтpатора приводит к короткому замыканию и значительным повреждениям устройства.
- Если при нажатии кнопки видеосъемка не прекращается, это может быть вызвано срабатыванием датчика движения. Необходимо в меню «Датчик движения» установить состояние «Выкл».
- При «зависании» устройства перезагрузить устройство нажатием на гнездо перезагрузки продолговатым тонким предметом (например, иглой булавки, штифтом и т.д.)
- Для безопасного отключения от USB-порта ПК в режиме накопителя или веб-камеры предварительно щелкнуть мышью на иконке  в правом нижнем углу дисплея ПК.

-12-

ФУНКЦИЯ НАКОПИТЕЛЯ ДАННЫХ

Устройство может использоваться в качестве накопителя данных (под Windows 2000/XP). При подключении к USB-входу ПК посредством USB-кабеля устройство включается автоматически. В экранном меню выбрать пункт Накопитель данных. На дисплее ПК

появляется иконка , а на дисплее устройства отображается иконка . В окне «Мой компьютер» в виде нового съемного диска отображается содержимое установленной в видеорегиcтpатора карты памяти. Вы можете копировать или перенести желаемые файлы на жесткий диск ПК, а также осуществить просмотр на медиаплеере ПК.

Примечание: приведенная выше информация справедлива только в случае установленной в видеорегиcтpатор карты памяти.

ВАЖНО: устройство включать только после подключения к ПК по USB-кабелю.

ФУНКЦИЯ ВЕБ-КАМЕРЫ

При подключении к USB-входу ПК устройство включается автоматически. В экранном меню выбрать пункт Веб-камера. Устройство начинает работу в качестве веб-камеры с разрешением 1280*720.

ПРИМЕЧАНИЕ: для переключения между режимами накопителя и веб-камеры необходимо предварительное переподключение устройства к ПК.

HDMI

HDMI-порт предназначен для просмотра видеозаписей на телевизоре в разрешении 1080P. Для этого необходимо подключение посредством HDMI-кабеля (в комплект не входит) и наличие соответствующих функциональных возможностей телевизора. Для просмотра видеозаписей и фотоизображений повторите действия, описанные в разделе «Воспроизведение и удаление файлов»

ЗАРЯДКА АККУМУЛЯТОРНОЙ БАТАРЕИ

Зарядка встроенной полимерной аккумуляторной батареи осуществляется от ПК (подключение через кабель USB – USB mini) либо от бортовой сети автомобиля через поставляемый в комплекте автомобильный адаптер. При этом на дисплее появляется заполняющаяся иконка аккумуляторной батареи.

-11-

Комплектация:

- Автомобильный видеорегиcтpатор RITMIX AVR-665
- Автомобильный адаптер
- Кабель USB –USB mini
- Комплект крепления
- Руководство пользователя
- Гарантийный талон

Начало эксплуатации

- Установить карту памяти формата micro SD в разъем карты памяти видеорегиcтpатора;
- Установить крепление видеорегиcтpатора на оптимальный для видеосъемки участок лобового стекла автомобиля; участок необходимо предварительно очистить;
- Включить зажигание автомобиля;
- Через автомобильный адаптер подключить видеорегиcтpатор в разъем автомобильного прикуривателя. Видеорегиcтpатор автоматически переходит к видеосъемке в автоматическом режиме;

-4-

Видеосъемка

Циклическая видеосъемка

При включении в бортовую сеть автомобиля или при включении продолжительным нажатием кнопки ПИТАНИЕ видеорегиcтpатор автоматически переходит в режим циклической видеосъемки и начинает видеосъемку, при этом синий индикатор мигает, а на дисплее мигает красный кружок индикатора видеозаписи. Видеозапись сохраняется на карте памяти в форме последовательности видеофайлов определенной продолжительности (устанавливается в меню настроек). Для остановки видеосъемки нажать кнопку ОК, при этом синий индикатор светится непрерывно. Видеосъемка возобновляется при повторном нажатии кнопки ОК. Видеосъемка прекращается, а видеорегиcтpатор выключается при остановке двигателя автомобиля (при отсутствии питания от аккумуляторной батареи) или по продолжительному нажатию кнопки ПИТАНИЕ. Также возможно автоматическое отключение по истечению определенного времени в режиме ожидания (устанавливается в меню настроек).

Меню настроек циклической видеосъемки

Переход в меню осуществляется в режиме видеосъемки (видеосъемка остановлена) по нажатию кнопки МЕНЮ. Переключение по меню осуществляется кнопками ВЕРХ и ВНИЗ. Вход в меню и подтверждение выбора осуществляется кнопкой ОК, выход осуществляется повторным нажатием кнопки МЕНЮ.

Разрешение видео: 1920*1080 (10fps), 1280*720 (30fps), 720*480 (30 fps), 640*480 (30 fps), 320*240(30fps)

Видеофайл: Вкл/Выкл, 3 мин., 5 мин., 10 мин., 15 мин
Продолжительность видеофайла, в форме последовательности которых сохраняется видеозапись на карте памяти. Благодаря используемому в AVR-665 алгоритму обработки видеоданных, при непрерывной видеозаписи пробелы между последовательными видеофайлами (фрагментами) отсутствуют (т.е. нет «слепых» пятен видеозаписи).

Автоотключение дисплея: Вкл, Выкл
Когда опция включена, дисплей автоматически отключается по истечении 1 мин. в режиме ожидания.

Аудиозапись: Вкл., Выкл.
Включение и отключение аудиозаписи при видеосъемке.

Подсветка: Вкл., Выкл.
В состоянии «Вкл» осуществляется автоматическая подсветка при видеосъемке в условиях

-5-

ФУНКЦИЯ ФОНАРИК

Для использования видеорегиcтpатора в качестве карманного фонарика, в режиме циклической видеозаписи выйти в главное меню кнопкой ВЫХОД (видеосъемка остановлена!), кнопкой ВЕРХ или ВНИЗ перейти к иконке фонарика и подтвердить выбор кнопкой ОК.

Переход к меню осуществляется в режиме воспроизведения нажатием кнопки МЕНЮ. Переключение по меню осуществляется кнопками ВЕРХ и ВНИЗ. Вход в меню и подтверждение выбора осуществляется кнопкой ОК, выход осуществляется повторным нажатием кнопки МЕНЮ.

Меню настроек функции фонарика:
Выкл.: фонарик выключен
Всгдахи: свечение вспышками
Всегда включено: непрерывное свечение

СИСТЕМНЫЕ НАСТРОЙКИ

Для перехода в меню системных настроек, в режиме циклической видеозаписи выйти в главное меню кнопкой ВЫХОД (видеосъемка остановлена!), кнопкой ВЕРХ или ВНИЗ перейти к иконке системных настроек и подтвердить выбор кнопкой ОК.

Дата/Время
Настройки даты и времени. Для установки параметров используются кнопки ВЕРХ, ВНИЗ и EV. Установленные значения подтверждаются кнопкой ОК.

Автоотключение: 2 мин., 5 мин., 10 мин.
Выбор временного интервала режима ожидания, по истечении которого устройство автоматически отключается

Зуммер: Вкл., Выкл.
Язык: Выбор языковых настроек меню
Частота света: 50 Гц, 60 Гц
Частота искусственного освещения
Восстановление заводских настроек: ОК, Отмена
Версия прошивки: Отображения информации о версии прошивки видеорегиcтpатора
Переворот: 0°, 180°
HDMI: PAL, NTSC
Стандарт сигнала для передачи на HDMI-вход внешнего устройства
Форматирование: ОК, Отмена
Форматирование карты памяти (все данные безвозвратно удаляются).

-10-

ФУНКЦИЯ ДИКТОФОН

Для использования видеорегиcтpатора в качестве диктофона, в режиме циклической видеозаписи выйти в главное меню кнопкой ВЫХОД (видеосъемка остановлена!), кнопкой ВЕРХ или ВНИЗ перейти к иконке диктофона и подтвердить выбор кнопкой ОК.

Доступная продолжительность аудиозаписи отображаются в формате ЧЧ-ММ-СС. Включенные аудиозаписи осуществляются кнопкой ОК, при этом на дисплее отображается таймер аудиозаписи. При повторном нажатии ОК аудиозапись останавливается и сохраняется.

Таким образом выполненные аудиофайлы сохраняются в специальной папке на карте памяти с пометкой «best» и не удаляются при циклической записи.

Воспроизведение и удаление файлов

Для перехода в режим воспроизведения, в режиме циклической видеозаписи выйти в главное меню кнопкой ВЫХОД (видеосъемка остановлена!), кнопкой ВЕРХ или ВНИЗ перейти к иконке режима воспроизведения и подтвердить выбор кнопкой ОК.

Если файл для воспроизведения не выбран, по нажатию кнопки ОК начинается воспроизведение последнего записанного файла.

Переход к списку воспроизведения осуществляется по нажатию кнопки ЗАПИСЬ в режиме воспроизведения. На дисплее отображаются все содержащиеся на карте памяти устройства видео-, аудио- и графические файлы. Переход к нужному файлу осуществляется кнопками ВЕРХ и ВНИЗ, начало и остановка воспроизведения выполняется кнопкой ОК.

Переход к меню осуществляется в режиме воспроизведения нажатием кнопки МЕНЮ. Переключение по меню осуществляется кнопками ВЕРХ и ВНИЗ. Вход в меню и подтверждение выбора осуществляется кнопкой ОК, выход осуществляется повторным нажатием кнопки МЕНЮ.

Меню режима воспроизведения
Удалить: этот, все
Защитить: защитить этот, отменить защиту этого, защитить все, отменить защиту всех
Слайд-шоу: 2 с., 5 с., 8 с.
Установка продолжительности интервалов между слайдами
Циклическое воспроизведение: Вкл., Выкл.

-9-

Защищенный режим видеосъемки

Для перехода в защищенный режим, в режиме циклической видеозаписи выйти в главное меню кнопкой ВЫХОД (видеосъемка остановлена!), кнопкой ВЕРХ или ВНИЗ перейти к иконке защищенного режима и подтвердить выбор кнопкой ОК. Записанные в этом режиме видеозаписи сохраняются в специальной папке на карте памяти с пометкой «best» и не удаляются при циклической записи.

Меню настроек видеосъемки (защищенный режим)

Переход в меню осуществляется в защищенном режиме видеосъемки (видеосъемка остановлена) по нажатию кнопки МЕНЮ. Переключение по меню осуществляется кнопками ВЕРХ и ВНИЗ. Вход в меню и подтверждение выбора осуществляется кнопкой ОК, выход осуществляется повторным нажатием кнопки МЕНЮ.

Разрешение видео: 1920*1080 (10fps), 1280*720 (30fps), 720*480 (30 fps), 640*480 (30 fps), 320*240(30fps)

Метка времени: Вкл, Выкл
В состоянии «Включено» отображается дата и время видеосъемки.

Аудиозапись: Вкл., Выкл.
Включение и отключение аудиозаписи при видеосъемке.

Подсветка: Вкл., Выкл.
В состоянии «Вкл» осуществляется автоматическая подсветка при видеосъемке в условиях низкой освещенности.

Запись в режиме видеосъемки (по датчику движения)

Для перехода в режим видеосъемки по датчику движений, в режиме циклической видеозаписи выйти в главное меню кнопкой ВЫХОД (видеосъемка остановлена!), кнопкой ВЕРХ или ВНИЗ перейти к иконке датчика движения и подтвердить выбор кнопкой ОК. Записанные в этом режиме видеозаписи сохраняются в специальной папке на карте памяти с пометкой «best» и не удаляются при циклической записи.

Видеосъемка по датчику движений начинается автоматически при возникновении движения вблизи автомобиля в поле видимости объектива видеорегиcтpатора. Если никаких движений больше не фиксируется видеосъемка прекращается автоматически через 1 минуту.

Цифровое увеличение
Параметр цифрового увеличения (до 16x) регулируется кнопками ВЕРХ и ВНИЗ в любом из режимов видеосъемки.

Экспозиция

Для настройки параметра экспозиции нажать кнопку EV (видеозапись остановлена!), а затем кнопками ВЕРХ и ВНИЗ выставить необходимое значение параметра. Подтверждение выбора и выход в режим Видео осуществляется кнопкой ОК.

ФОТОСЪЕМКА

Для перехода в режим фотосъемки, в режиме циклической видеозаписи выйти в главное меню кнопкой ВЫХОД (видеосъемка остановлена!), кнопкой ВЕРХ или ВНИЗ перейти к иконке режима фотосъемки и подтвердить выбор кнопкой ОК. Выполненные в этом режиме фотоизображения сохраняются в специальной папке на карте памяти с пометкой «best» и не удаляются при циклической записи.

Фотографирование выполняется по нажатию кнопки ОК.

Меню настроек фотосъемки
Переход в меню осуществляется в режиме фотосъемки по нажатию кнопки МЕНЮ. Переключение по меню осуществляется кнопками ВЕРХ и ВНИЗ. Вход в меню и подтверждение выбора осуществляется кнопкой ОК, выход осуществляется повторным нажатием кнопки МЕНЮ.

Режим: одиночный, 2 с., 5 с., 10 с., последовательный
Одиночный: съемка выполняется одиночными кадрами
2 с.: съемка выполняется с задержкой 2 с.
5 с.: съемка выполняется с задержкой 2 с.
10 с.: съемка выполняется с задержкой 2 с.
Одиночный: съемка выполняется в виде последовательности кадров

Разрешение: 3М, 5М, 8М, 12М (мегапиксели)
Качество: Стандарт, Хорошее, Отличное
Резкость: Высокая, Стандартная, Низкая
Баланс белого: авто, солнечно, облачно
Цвет: цветной, черно-белый, сепия
ISO (чувствительность): авто, 100, 200, 400
Распознавание лица: Выкл., Распознавание лица, Распознавание улыбки
Просмотр: Вкл., Выкл., 2 с., 5 с.,
Метка даты: Выкл., Дата, Дата/Время
Звук затвора: Вкл., Выкл.
Вспышка: Вкл., Выкл.
Примечание: возможно включение и выключение непосредственно нажатием кнопки ЗАПИСЬ

Вспышка

Вспышка включается и выключается по нажатию кнопки ЗАПИСЬ или через установки в меню настроек

Экспозиция

Для настройки параметра экспозиции нажать кнопку EV (видеозапись остановлена!), а затем кнопками «+» и «-» выбрать необходимое значение параметра. Подтверждение выбора и выход в режим Видео осуществляется кнопкой ОК.

-8-