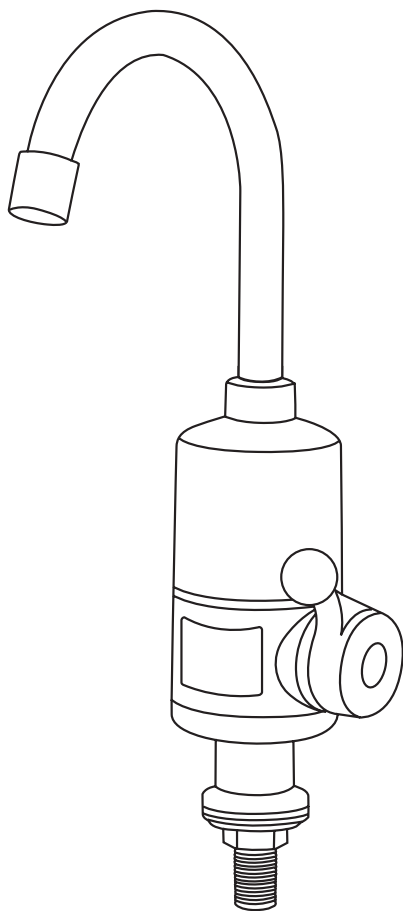


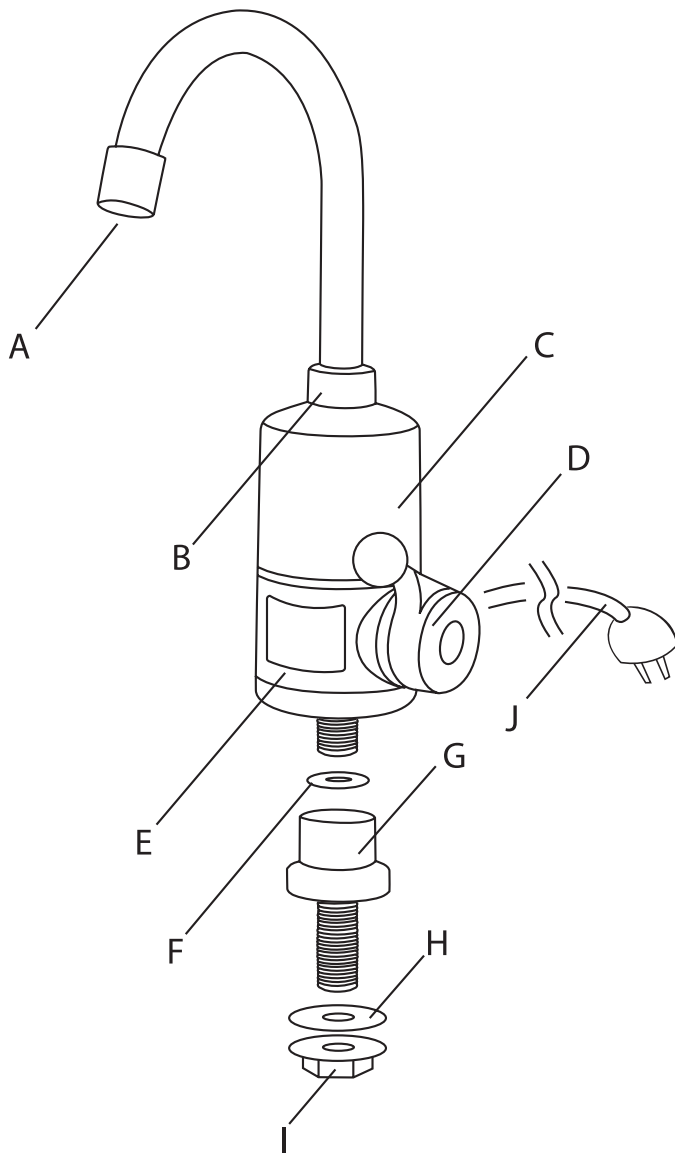
Atlanta★



ATH-7421
Электроводонагреватель проточный

Инструкция по эксплуатации

Ver.2.06.2010



ИНСТРУКЦИЯ ПО ЭКСПЛУАТАЦИИ

УВАЖАЕМЫЙ ПОКУПАТЕЛЬ!
МЫ ПОЗДРАВЛЯЕМ ВАС С УДАЧНЫМ ВЫБОРОМ! ВЫ СТАЛИ ОБЛАДАТЕЛЕМ
ПРОДУКЦИИ ТОРГОВОЙ МАРКИ "ATLANTA",
КОТОРАЯ ОТЛИЧАЕТСЯ ПРОГРЕССИВНЫМ ДИЗАЙНОМ И ХОРОШИМ
КАЧЕСТВОМ ИСПОЛНЕНИЯ. МЫ НАДЕЕМСЯ, ЧТО НАША ПРОДУКЦИЯ СТАНЕТ
ВАШИМ СПУТНИКОМ НА ДОЛГИЕ ГОДЫ.

ПЕРЕД НАЧАЛОМ ИСПОЛЬЗОВАНИЯ

Пожалуйста, внимательно прочтите данную инструкцию перед началом эксплуатации прибора.

МЕРЫ БЕЗОПАСНОСТИ

- Прибор приспособлен для работы от источника тока, характеристики которого указаны на заводской маркировке на устройстве.
- Электронагреватель приспособлен для работы от источника тока, характеристики которого указаны в инструкции. Не используйте электрические сети, в которых не предусмотрено заземление.
- Электронагреватель должен использоваться только в вертикальном положении. Никогда не используйте нагреватель, не установив его должным образом.
- Температура воды может быть очень высокой, будьте осторожны при включении водонагревателя в режим нагрева воды.
- ПРИБОР НЕ ПРЕДНАЗНАЧЕН ДЛЯ ИСПОЛЬЗОВАНИЯ ЛИЦАМИ (ВКЛЮЧАЯ ДЕТЕЙ) С ПОНИЖЕННЫМИ ФИЗИЧЕСКИМИ, ЧУВСТВЕННЫМИ ИЛИ УМСТВЕННЫМИ СПОСОБНОСТЯМИ ИЛИ ПРИ ОТСУТСТВИИ У НИХ ЖИЗНЕННОГО ОПЫТА ИЛИ ЗНАНИЙ, ЕСЛИ ОНИ НЕ НАХОДЯТСЯ ПОД КОНТРОЛЕМ ИЛИ НЕ ПРОИНСТРУКТИРОВАНЫ ОБ ИСПОЛЬЗОВАНИИ ПРИБОРА ЛИЦОМ, ОТВЕТСТВЕННЫМ ЗА ИХ БЕЗОПАСНОСТЬ.
- НЕ ОСТАВЛЯЙТЕ ПРИБОР БЕЗ ПРИСМОТРА, КОГДА ОН ВКЛЮЧЕН ИЛИ КОГДА РЯДОМ С НИМ НАХОДЯТСЯ ДЕТИ. НЕ ПОЗВОЛЯЙТЕ ДЕТЯМ ИГРАТЬ ИЛИ ПОЛЬЗОВАТЬСЯ ВОДОНАГРЕВАТЕЛЕМ, ДЕТЯМ ОТ 8 ЛЕТ И СТАРШЕ, РАЗРЕШЕНО ПОЛЬЗОВАТЬСЯ ПРИБОРОМ ПОД ПОСТОЯННЫМ НАДЗОРОМ ВЗРОСЛЫХ.
- При повреждении шнура питания во избежание опасности его должен заменить изготовитель или его агент, или аналогичное квалифицированное лицо.
- При повреждении шнура питания во избежание опасности его должен заменить изготовитель или его агент, или аналогичное квалифицированное лицо.
- Электрический шнур не должен попадать под брызги воды, разместите электрический шнур таким образом, чтобы даже при случайном попадании воды она не стекала по шнуру к электрической розетке.

- Используйте отдельную розетку для электронагревателя.
- При подключении прибора запрещается использовать электрический удлинитель.
- Внимательно следите за прибором, когда он включен или когда рядом с ним находятся дети. Не допускайте, чтобы сетевой шнур свисал со стола, так как дети могут потянуть за него и получить травму.
- Для уменьшения опасности пожара или удара электрическим током:
 - не вскрывайте корпус изделия;
 - не подвергайте электрическую часть аппарата воздействию дождя или влаги;
 - не погружайте аппарат в воду или иную жидкость;
 - **ХРАНИТЕ НЕИСПОЛЬЗУЕМЫЙ ВОДОНАГРЕВАТЕЛЬ ОТСОЕДИНЕННЫМ ОТ СЕТИ, УСТРОЙСТВО ПРЕДСТАВЛЯЕТ ОПАСНОСТЬ ДАЖЕ КОГДА УСТРОЙСТВО ОТКЛЮЧЕНО;**
 - ничем не накрывайте электронагреватель;
 - не вставляйте и не вынимайте вилку и блок управления мокрыми руками;
 - не допускайте перегрева вилки; следите за тем, чтобы она плотно и полностью была вставлена в розетку;
 - не пользуйтесь электронагревателем, если сетевой провод поврежден или намочен;
 - отключайте прибор от сети перед чисткой;
 - никогда не дергайте за сетевой шнур, если хотите отключить прибор, аккуратно выньте вилку из розетки;
- Электронагреватель предназначен для эксплуатации в быту, внутри помещений с положительной температурой. Запрещается использовать прибор в профессиональных целях.
- Электронагреватель снабжена вилкой европейского типа. Используйте розетку с заземлением.
- Если во время работы произошли какие-либо неполадки, не используйте прибор. Обратитесь в ближайший сервисный центр с гарантийным талоном. Никогда не устраняйте неполадки самостоятельно.
- Не располагайте аппарат вблизи источников тепла, таких как: радиаторы отопления, газовые плиты; или в местах, подверженных воздействию прямых солнечных лучей, чрезмерной пыли, механической вибрации или ударных нагрузок.
- После транспортировки в условиях пониженных температур не включайте аппарат в сеть ранее, чем после двух часов его нахождения в теплом помещении. Не используйте химически активные жидкости (бензин, керосин, спирт, различные растворители) для чистки корпуса водонагревателя.
- Любые ошибки хранения, транспортировки и использования прибора не покрываются гарантией.

ОСНОВНЫЕ ЭЛЕМЕНТЫ ВОДОНАГРЕВАТЕЛЯ

- A - излив
- B - корпус
- C - ручка водонагревателя
- D - дисплей температуры воды
- E - уплотнительная прокладка
- F - широкая шайба с пазом для провода
- G - фиксирующая гайка
- H - резьбовое соединение
- I - электрический шнур

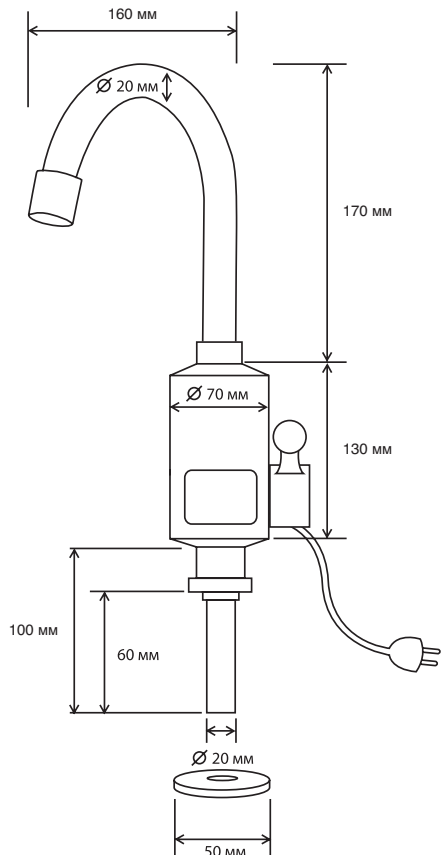
ТЕХНИЧЕСКИЕ ХАРАКТЕРИСТИКИ

Напряжение: 230 В~ 50 Гц
 Номинальная мощность: 3000 Вт
 Диапазон температуры нагрева воды при нормальных условиях: 30-85 °С
 Стандарт влагозащиты: IPX4
 Давление водопровода: 0,05-0,5 МПа (0,5-5 бар)

Размер трубы подключения к водопроводу : 1/2 дюйма
 Срок службы: 3 года

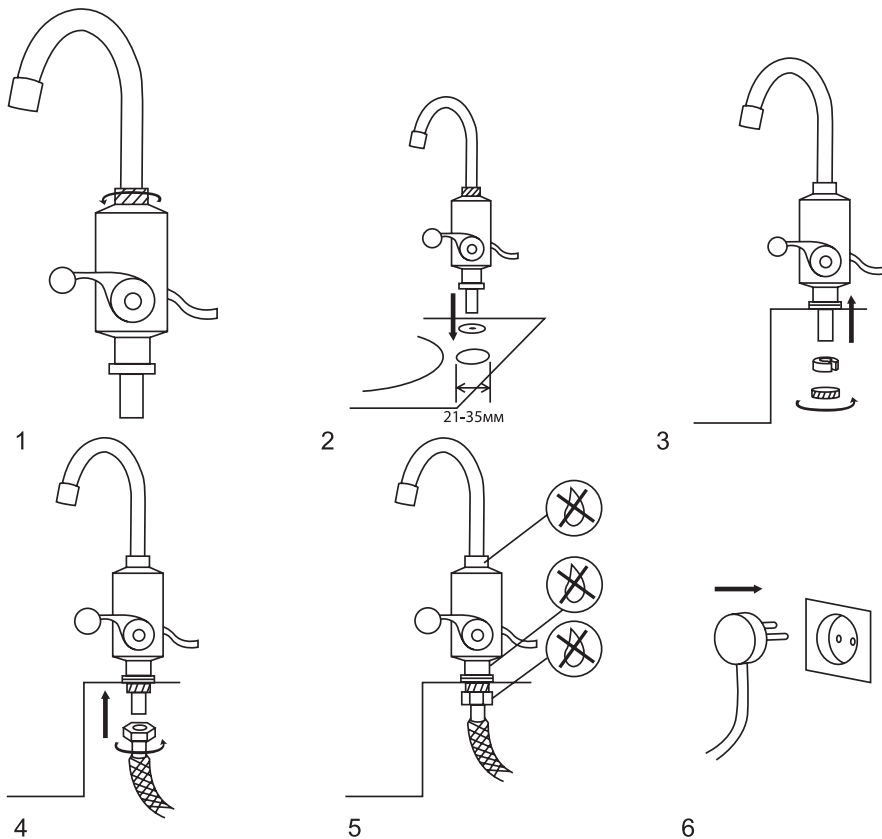
При бережном использовании срок службы может значительно превысить показатель, установленный производителем.

Дата производства представлена на лейбле изделия в формате ММ.ГГГГ



УСТАНОВКА

Установите изделие в соответствии с представленной схемой:



1. Прикрутите излив к корпусу.
2. Поставьте уплотняющую прокладку, затем установите водонагреватель в мойку.
3. Установите шайбу и зафиксируйте водонагреватель гайкой.
4. Прикрутите гибкую подводку.
5. Проверьте отсутствие протечек.
6. Подключите розетку к сети.

РАБОТА ВОДОНАГРЕВАТЕЛЯ

1. Убедитесь, что при пользовании водонагревателя протечек воды не наблюдается. Для этого, поверните ручку водонагревателя вверх на несколько секунд и вниз. Внимательно осмотрите корпус водонагревателя, соединение излива и место подключения воды на предмет протечек. Если протечки наблюдаются, устраните их, прежде чем подключить электронагреватель к сети.
2. Подключите электронагреватель к сети. Внимание! Эксплуатировать прибор в сетях без заземления запрещено.
3. Поверните ручку водонагревателя вниз. Поток воды без изменения температуры будет, увеличивается по мере поворота ручки водонагревателя.
4. Верните ручку водонагревателя в исходное положение, чтобы остановить поток.
5. Если Вам нужна подогретая вода, поверните ручку вверх. Нагрев воды начнется сразу при включении воды и уже через несколько секунд нагреватель наберет свою рабочую мощность. Будьте осторожны, из водонагревателя в первые секунды может пойти очень горячая вода.
6. По мере увеличения угла поворота ручки поток подогретой воды будет увеличиваться, а температура падать. То есть, если вам нужна максимальная температура воды, Вам следует настроить минимальный поток подогретой воды.
7. По окончании использования поверните ручку водонагревателя в исходное положение.
8. Если вы не планируете использовать прибор долгое время, обязательно отключите прибор из сети электропитания.

ПРИМЕЧАНИЯ

- Рекомендуем Вам отключать нагрев воды постепенно повернув, сначала ручку водонагревателя на поток холодной воды, тем самым сняв остаточное тепло с нагревательного элемента и лишь затем закрывать поток полностью. Это поможет Вам сохранить Ваш прибор от возможного кальцинирования, в случае если жёсткость воды у Вас слишком высокая.
- Конструкция позволяет пропускать провод сверху и снизу платформы мойки.
- В случае скрытой прокладки провода потребуется услуга квалифицированного электрика, так как в большинстве случаев, вилка не пройдёт в установочное отверстие под смеситель.
- Специальный паз на корпусе, прокладке и шайбе, рекомендуется герметизировать силиконом при любом варианте прокладки провода.
- Производитель оставляет за собой право вносить в конструкцию электронагревателя незначительные изменения без дополнительного объявления.

ЧИСТКА И УХОД

- Если возникла необходимость помыть водонагреватель, отключите его от источника тока прежде чем приступить к чистке.
- Не используйте химически активные или абразивные моющие средства для чистки электронагревателя, так как это повредит его поверхность. Водонагреватель можно протереть влажной тканью смоченной в моющем растворе без абразивных веществ. Избегайте попадания влаги на электрошнур. Если все же вода попала, то не включайте электронагреватель в сеть до полного испарения влаги.
- Не чистите водонагреватель при помощи инструментов и твёрдых губок.
- Никогда не погружайте изделие в воду или другую жидкость.

УКАЗАНИЯ ПО ЗАЩИТЕ ОКРУЖАЮЩЕЙ СРЕДЫ

Старые приборы представляют собой совокупность технических материалов и поэтому не могут быть утилизированы с бытовыми отходами! Поэтому мы хотели бы попросить Вас активно поддержать нас в деле экономии ресурсов и защиты окружающей среды и сдать этот прибор в приемный пункт утилизации (если таковой имеется).



ШИРОКИЙ АССОРТИМЕНТ БЫТОВОЙ ТЕХНИКИ

ТЕХНИКА ДЛЯ КУХНИ

Весы кухонные
Кофеварки
Кофемолки
Чайники электрические
Чайные наборы
Чайники-термосы
Блендеры
Кухонные комбайны
Миксеры
Мультиварки
Мясорубки
Соковыжималки
Овощерезки и терки
Пароварка
Печи
Плитки электрические
Плитки индукционные
Грили и шашлычницы электрические
Тостеры
Сэндвичницы и вафельницы
Сушилки для овощей и фруктов
Хлебопечки
Йогуртницы
Аппараты для десертов

ТЕХНИКА ДЛЯ ДОМА

Утюги электрические
Отпариватели для одежды
Сушилки для одежды
Машинки для удаления катышков
Пылесосы
Водонагреватели
Точилка электрическая
ПЕРСОНАЛЬНЫЙ УХОД
Весы
Фены электрические
Электрощипцы
Бритвы электрические
Машинки для стрижки
Приборы по уходу
Массажеры
КЛИМАТИЧЕСКАЯ ТЕХНИКА
Тепловентиляторы
Обогреватели керамические
Обогреватели инфракрасные
Обогреватели масляные
ЭЛЕКТРОНИКА
Ночники
Часы электронные

Изготовлено под надзором Атланта Хаус Эплаенсис ЛЛС, расположенной по адресу:
1201В, Пичтри Стрит, Сьют 3500, Атланта, Джорджия, США, 30309, на сборочном заводе
в Китайской народной республике.

Вопросы и предложения, пожалуйста направляйте в службу поддержки потребителя:
vopros@my-atlanta.ru

Представитель производителя: Ардин Лимитед, Юнит Ф, 11 этаж, СНТ Товер, 338 Хеннесси
Рoad, Ван Чай, Гон Конг.

Қазақстан Республикасында импорттаушы: ЖШС «Динаис Плюс», Мекен-жайы: 070004
Қазақстан Республикасы, Шығыс Қазақстан облысы, Өскемен қаласы, Кожедуба көшесі 34/17.
байланыс: 8 (7232) 21-11-28, +7 777 315 7787, +7 777 226 4447
Ел. mail: info@grossist.kz, grossist_dp@mail.ru

Импортер в Республику Беларусь: ООО «Электробум», г. Минск, ул. П.Бровки, 15/2-2Г.
Тел./факс: +375 17 289-25-25
electro-boom.by / ЭЛЕКТРОБУМ.БЕЛ. Товар сертифицирован.

Импортер в Российскую Федерацию: ООО «Верта», 109428, РФ, г. Москва, Рязанский
проспект, дом 8А, строение 14, этаж 15, помещение I, комната 23.
е-mail: vopros@my-atlanta.ru URL: www.my-atlanta.ru тел./факс: +7 499 5044855

www.my-atlanta.ru