

ДЕХР

РУКОВОДСТВО ПОЛЬЗОВАТЕЛЯ

Адаптер беспроводной DEXP WFA-303 PCI-E

Уважаемый покупатель!

Благодарим Вас за выбор продукции, выпускаемой под торговой маркой «DEXP». Мы рады предложить Вам изделия, разработанные и изготовленные в соответствии с высокими требованиями к качеству, функциональности и дизайну. Перед началом эксплуатации прибора внимательно прочитайте данное руководство, в котором содержится важная информация, касающаяся Вашей безопасности, а также рекомендации по правильному использованию прибора и уходу за ним. Позаботьтесь о сохранности настоящего Руководства, используйте его в качестве справочного материала при дальнейшем использовании устройства.

Меры предосторожности

1. Не используйте устройство вблизи воды. Не используйте устройство в ванной, душе, бассейне или других помещениях с повышенной влажностью. Близость воды представляет риск, даже если устройство выключено.
2. Устройство не предназначено для использования детьми и лицами с ограниченными физическими, сенсорными или умственными способностями, кроме случаев, когда над ними осуществляется контроль другими лицами, ответственными за их безопасность.
3. Используйте устройство только по его прямому назначению, указанному в данном руководстве.
4. Не подвергайте адаптер воздействию солнечных лучей или чрезмерного нагрева.
5. Если возникнут какие-либо проблемы, обратитесь в нашу техническую поддержку.

Содержимое упаковки:

- Беспроводной адаптер.
- CD-диск (включает руководство пользователя и программное обеспечение).

Особенности устройства:

- Обнаруживает беспроводные сети и автоматически настраивает скорость передачи.
- Режимы работы: стандартный и в режиме точки доступа (поддерживается не всеми операционными системами, требуется установка дополнительного программного обеспечения).
- Поддерживает шифрование данных WEP и методы шифрования WPA-PSK / WPA2-PSK.
- Поддерживает Windows 7 / Windows 8 / Windows 10.

Эксплуатация устройства

Этот беспроводной адаптер предлагает быстрое и надежное решение для беспроводного доступа к сети.

Перед началом эксплуатации

1. Внимательно прочитайте данное руководство.
2. Закройте или удалите ПО других производителей, прежде чем устанавливать программы конфигурации сетевого адаптера, чтобы избежать возможного конфликта пользовательского интерфейса (UI).
3. Чтобы избежать возможных сетевых конфликтов между этим сетевым адаптером и адаптерами других производителей, мы рекомендуем сначала отключить сетевые адаптеры других производителей перед установкой драйвера.

Отключение сетевых адаптеров других производителей

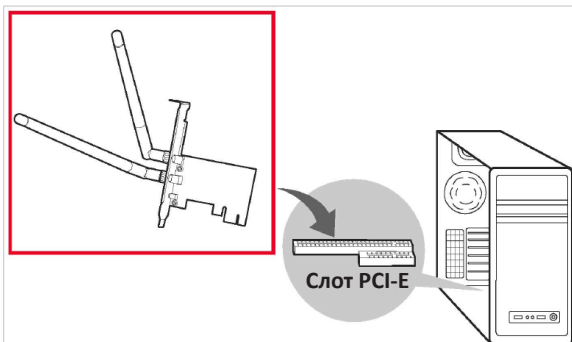
1. Щелкните правой кнопкой мыши на значке «**Мой компьютер**» и выберите «**Управление**».
2. На экране «**Управление компьютером**» выберите «**Диспетчер устройств**» - «**Сетевые адаптеры**» и щелкните правой кнопкой мыши сетевой адаптер, который Вы хотите отключить, и нажмите «**Отключить**».
3. Нажмите кнопку «**Да**» в диалоговом окне, чтобы отключить сетевой адаптер.

Инструкция по установке

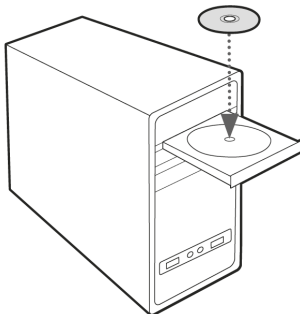
Примечания:

- *Данная инструкция по установке актуальна для Windows 7. (Процедуры аналогичны для Windows 8 /10.)*
- *Если вы уже установили драйвер и утилиту WLAN USB, сначала удалите старую версию.*

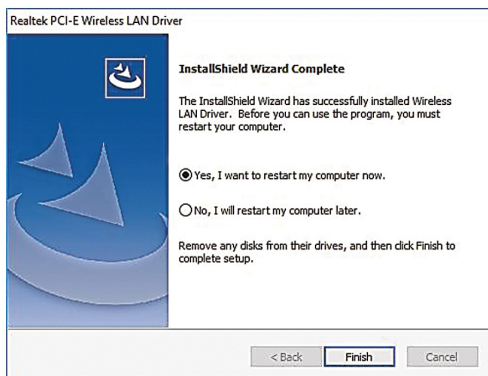
1. Разверните антенны адаптера.
2. Выключите компьютер и отключите его от сети.
3. Снимите боковую панель с корпуса компьютера. Аккуратно вставьте беспроводной адаптер PCI-E в слот PCI-E материнской платы.
4. Установите боковую панель обратно на корпус компьютера. Подключите компьютер к сети и включите его.

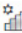


- Поместите диск с ПО в дисковод. Появится окно автоматической установки.



- Выберите операционную систему, соответствующую установленной на Вашем компьютере, драйвер должен запускаться автоматически. (Если не запускается автоматически, откройте содержимое диска в проводнике, выберите и откройте папку с Вашей операционной системой, дважды кликните «**Setup.exe**» на диске с ПО и установите вручную).
5. Следуйте инструкциям мастера по установке.
- По окончании установки нажмите «**Готово**» и перезагрузите компьютер.



6. Нажмите на значок  в правом нижнем углу экрана компьютера. Выберите беспроводную сеть Wi-Fi и подключитесь.

Дополнительная информация

Изготовитель: Шэньчжэнь Чжигуанхун Тэкнолоджис Ко., Лтд.
Зд. Цайхун Сайенс энд Тэкнолоджи 1210, шоссе Синьси, ул. Наньшань, р-н Наньшань, г. Шэньчжэнь, Китай.

Импортер: ООО «Атлас»,
690068, Россия, Приморский край, г. Владивосток, проспект 100-летия Владивостока,
дом 155, корпус 3, офис 5.

Внешний вид изделия и его характеристики могут подвергаться изменениям без предварительного уведомления для улучшения качества.

Фактический интерфейс устройства может отличаться от представленного в данном руководстве.

Адрес в интернете: www.dexp.club

Дата изготовления, сроки гарантии и эксплуатации указаны на упаковке.

www.dexp.club