

aceline

Руководство
по эксплуатации

Вентилятор
SFJ-1650RC
SFJ-1655T

Содержание

Назначение устройства	3
Меры предосторожности	3
Схема устройства	4
Сборка устройства.....	4
Сборка основания	4
Задняя защитная решетка	5
Лопасты	5
Инструкция по эксплуатации.....	5
Режим обдува.....	5
Регулировка поворота	5
Технические характеристики.....	6
Комплектация	6
Регулировка наклона	6
Таймер	6
Регулировка высоты.....	6
Обслуживание и уход	6
Правила и условия монтажа, хранения, перевозки (транспортировки), реализации и утилизации	7
Дополнительная информация	8

Уважаемый покупатель!

Благодарим Вас за выбор нашей продукции.

Мы рады предложить Вам изделия и устройства, разработанные и изготовленные в соответствии с высокими требованиями к качеству, функциональности и дизайну. Перед началом эксплуатации внимательно прочитайте данное руководство, в котором содержится важная информация, касающаяся Вашей безопасности, а также рекомендации по правильному использованию продукта и уходу за ним. Позаботьтесь о сохранности настоящего руководства и используйте его в качестве справочного материала при дальнейшей эксплуатации изделия.

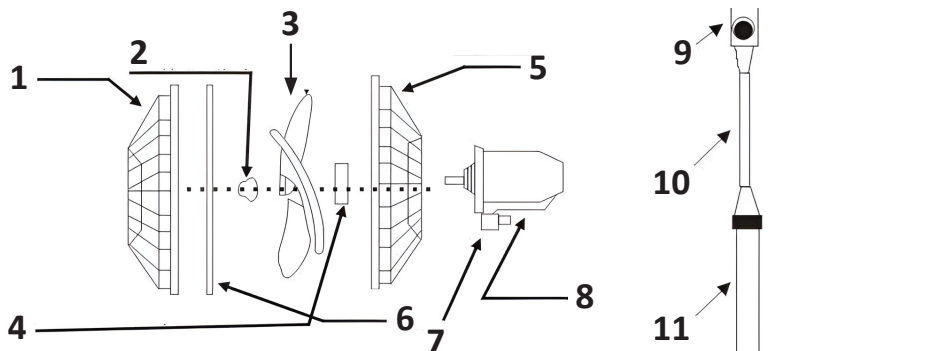
Назначение устройства

Вентилятор предназначен для вентилирования помещений.

Меры предосторожности

- Не используйте устройство с поврежденным шнуром питания или вилок. С целью замены шнура питания обращайтесь в авторизованный сервисный центр.
- Выключайте и отключайте устройство от сети питания, если оно не используется, а также при его чистке, перемещении, сборке или разборке.
- Не беритесь за шнур и вилку мокрыми руками.
- Не размещайте одежду или другие предметы на вентиляторе.
- Не разбирайте устройство во время его работы.
- Не располагайте устройство вблизи источников тепла (обогреватели, батареи отопления и т.д.), в местах повышенной запыленности и плохо проветриваемых помещениях.
- Во избежание поражения электрическим током не погружайте устройство или шнур питания в воду или другие жидкости. Избегайте попадания влаги, дождя на устройство и шнур.
- Не подвергайте устройство воздействию прямых солнечных лучей.
- Не используйте устройство в местах с повышенной температурой окружающей среды (выше 40 °C) во избежание его деформации или повреждения.
- Не вставляйте пальцы или какие-либо предметы в решетку устройства во избежание его повреждения и получения травм.
- Не располагайте работающее устройство рядом с легковоспламеняющимися или взрывоопасными веществами.
- Располагайте устройство на сухой, ровной и устойчивой поверхности. Следите за тем, чтобы шнур питания не висел на краю поверхности (например, стола). Убедитесь, что шнур не касается горячей поверхности и острых краев.
- Не пытайтесь самостоятельно разбирать и ремонтировать устройство. При обнаружении любых сбоев в работе устройства немедленно прекратите его эксплуатацию и обратитесь в авторизованный сервисный центр.
- Устройство не предназначено для использования детьми и лицами с ограниченными физическими, сенсорными или умственными способностями, кроме случаев, когда над ними осуществляется контроль другими лицами, ответственными за их безопасность.
- Устройство разрешается использовать только в бытовых целях, оно не предназначено для промышленного или коммерческого применения.

Схема устройства

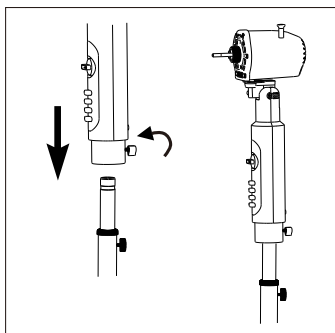
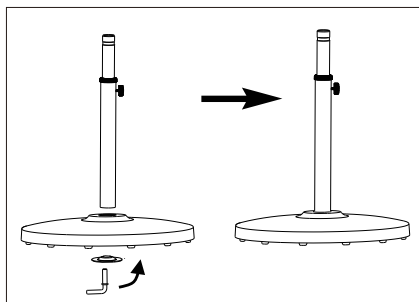


1. Передняя защитная решетка.
2. Гайка для крепления лопастей.
3. Лопастей.
4. Фиксатор задней решетки.
5. Задняя защитная решетка.
6. Фиксирующий хомут.
7. Фиксатор телескопической стойки.
8. Моторный блок.
9. Панель управления.
10. Телескопическая стойка.
11. Ножка.
12. Основание.

Сборка устройства

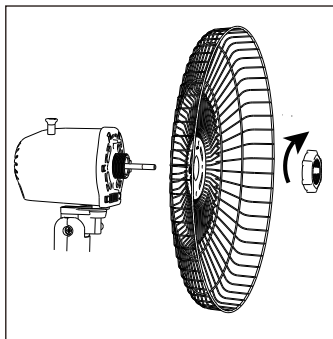
Сборка основания

1. Вставьте ножку в отверстие на основании и закрутите по часовой стрелке.
2. Соедините моторный блок с телескопической стойкой, зафиксируйте с помощью винта крепления.



Задняя защитная решетка

1. Открутите гайку для крепления лопастей по часовой стрелке.
2. Открутите фиксатор задней решетки против часовой стрелки.
3. Установите заднюю защитную решетку на моторный блок, совместив три направляющие на моторном блоке с тремя соответствующими отверстиями на решетке и плотно закрепив их.
4. Закрепите заднюю решетку на моторном блоке фиксатором, закрутив его до упора.

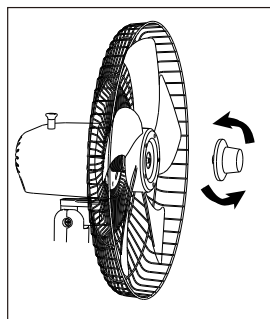


Лопасты

Совместите паз лопастей с фиксатором на оси мотора, закрепите их гайкой для крепления лопастей, поворачивая ее против часовой стрелки.

Передняя защитная решетка

Закрепите крючок, расположенный на передней решетке, на правой верхней части задней решетки, плотно закрепите фиксирующий хомут вокруг задней решетки.



Инструкция по эксплуатации

Режим обдува

Устройство имеет 3 режима обдува:

- 1: слабый поток воздуха.
- 2: средний поток воздуха.
- 3: сильный поток воздуха.
- 0, Off: устройство выключено.

Регулировка поворота

- Опустите телескопическую стойку, вентилятор начнет вращаться.
- Поднимите телескопическую стойку, вентилятор перестанет вращаться.

Регулировка наклона

Отрегулируйте угол наклона и направления воздуха, повернув устройство по направлению вверх или вниз.

Таймер

Установите таймер, поворачивая переключатель по часовой стрелке.

Регулировка высоты

Ослабьте зажим стойки и опустите ее на желаемую высоту, затем плотно закрутите зажим.

Обслуживание и уход

- Перед чисткой отключите устройство от электрической сети и позвольте ему остыть.
- Очищайте корпус и лопасти во избежание повреждения устройства.
- Для чистки вентилятора используйте только мягкую влажную ткань.
- После очистки вытрите устройство насухо мягкой тканью.
- Не погружайте устройство в воду и не допускайте попадания воды в корпус мотора. Не распыляйте воду или жидкости на корпус.
- Не используйте бензин, растворитель или другие химикаты для чистки вентилятора.
- Если устройство не будет использоваться в течение длительного периода времени, положите его в оригинальную упаковку или накройте во избежание попадания пыли. Храните только в сухом месте.

Технические характеристики

Модель	SFJ-1655T	SFJ-1650RC
Параметры питания	220–240 В ~ 50 Гц	220–240 В ~ 50 Гц
Мощность	55 Вт	55 Вт
Диаметр	43 см	43 см
Диаметр решетки	43 см	43 см
Диаметр лопастей	39 см	39 см
Угол поворота	65°	70°
Угол наклона	?	10°
Количество скоростей	3	3
Таймер	60 мин	7,5 ч
Пульт ДУ	-	есть

Комплектация

- Устройство.
- Руководство по эксплуатации.

Правила и условия монтажа, хранения, перевозки (транспортировки), реализации и утилизации

- Правила и условия монтажа устройства описаны в разделе «Сборка устройства» данного руководства по эксплуатации.
- Хранение устройства должно производиться в упаковке в отапливаемых помещениях у изготовителя и потребителя при температуре воздуха от 5 °С до 40 °С и относительной влажности воздуха не более 80%. В помещениях не должно быть агрессивных примесей (паров кислот, щелочей), вызывающих коррозию.
- Перевозка устройства должна осуществляться в сухой среде.
- Устройство требует бережного обращения, оберегайте его от воздействия пыли, грязи, ударов, влаги, огня и т.д.
- Реализация устройства должна производиться в соответствии с местным законодательством.
- После окончания срока службы изделия его нельзя выбрасывать вместе с обычным бытовым мусором. Вместо этого оно подлежит сдаче на утилизацию в соответствующий пункт приема электрического и электронного оборудования для последующей переработки и утилизации в соответствии с федеральным или местным законодательством. Обеспечивая правильную утилизацию данного продукта, Вы помогаете сберечь природные ресурсы и предотвращаете ущерб для окружающей среды и здоровья людей, который возможен в случае ненадлежащего обращения. Более подробную информацию о пунктах приема и утилизации данного продукта можно получить в местных муниципальных органах или на предприятии по вывозу бытового мусора.
- При обнаружении неисправности устройства следует немедленно обратиться в авторизованный сервисный центр или утилизировать устройство.

Дополнительная информация

Manufacturer: Foshan Jixing Household Appliance Co., Ltd.

Qishi Industrial Park, Xiaotang, Nanhai District, Foshan City, Guangdong Province, China.

Изготовитель: Фошань Цзисин Хаусхолд Эпплайнс Ко., Лтд.

Промпарк Циши, Сяотан, р-н Наньхай, г. Фошань, пров. Гуандун, Китай.

Сделано в Китае.

Импортер в России / уполномоченное изготовителем лицо: ООО «Атлас».

690068, Россия, Приморский край, г. Владивосток, проспект 100-летия Владивостока, дом 155, корпус 3, офис 5.

Адрес электронной почты: atlas.llc@mail.dlogistix.com

Товар соответствует требованиям ТР ТС (ЕАЭС).

Спецификации, информация о продукте и его внешний вид могут быть изменены без предварительного уведомления пользователя в целях улучшения качества нашей продукции.



Товар изготовлен (мм.гггг): _____ V.5

Гарантийный талон

SN/IMEI: _____

Дата постановки на гарантию: _____

Производитель гарантирует бесперебойную работу устройства в течение всего гарантийного срока, а также отсутствие дефектов в материалах и сборке. Гарантийный период исчисляется с момента приобретения изделия и распространяется только на новые продукты.

В гарантийное обслуживание входит бесплатный ремонт или замена элементов, вышедших из строя не по вине потребителя в течение гарантийного срока при условии эксплуатации изделия согласно руководству пользователя. Ремонт или замена элементов производится на территории уполномоченных сервисных центров.

Срок гарантии: 12 мес.

Срок эксплуатации: 24 мес.

Актуальный список сервисных центров по адресу:

<https://www.dns-shop.ru/service-center/>

Гарантийные обязательства и бесплатное сервисное обслуживание не распространяются на перечисленные ниже принадлежности, входящие в комплектность товара, если их замена не связана с разборкой изделия:

- Элементы питания (батарейки) для ПДУ (Пульт дистанционного управления).
- Соединительные кабели, антенны и переходники для них, наушники, микрофоны, устройства «HANDS-FREE»; носители информации различных типов, программное обеспечение (ПО) и драйверы, поставляемые в комплекте (включая, но не ограничиваясь ПО, предустановленным на накопитель на жестких магнитных дисках изделия), внешние устройства ввода-вывода и манипуляторы.
- Чехлы, сумки, ремни, шнуры для переноски, монтажные приспособления, инструменты, документацию, прилагаемую к изделию.
- Расходные материалы и детали, подвергающиеся естественному износу.



Производитель не несет гарантийных обязательств в следующих случаях:

- Истек Гарантийный срок.
- Если изделие, предназначенное для личных (бытовых, семейных) нужд, использовалось для осуществления предпринимательской деятельности, а также в иных целях, не соответствующих его прямому назначению.
- Производитель не несет ответственности за возможный материальный, моральный и иной вред, понесенный владельцем изделия и/или третьими лицами, вследствие нарушения требований руководства пользователя при использовании, несоблюдения рекомендаций по установке и обслуживанию изделия, правил подключения (короткие замыкания, возникшие также в результате воздействия несоответствующего сетевого напряжения, как на само изделие, так и на изделия, сопряженные с ним), хранении и транспортировки изделия.
- Все случаи механического повреждения: сколы, трещины, деформации, следы ударов, вмятины, замятия и др., полученные в процессе эксплуатации изделия.
- Имеются следы сторонней модификации, несанкционированного ремонта лицами, не уполномоченными для проведения таких работ. Если дефект вызван изменением конструкции или схемы изделия, подключением внешних устройств, не предусмотренных Производителем, использованием устройства, не имеющего сертификата соответствия согласно местному законодательству.
- Если дефект изделия вызван действием непреодолимой силы (природных стихий, пожаров, наводнений, землетрясений, бытовых факторов и прочих ситуаций, не зависящих от Производителя), либо действиями третьих лиц, которые Производитель не мог предвидеть.
- Дефект вызван попаданием внутрь изделия посторонних предметов, инородных тел, веществ, жидкостей, насекомых или животных, воздействием агрессивных сред, высокой влажности, высоких температур, которые привели к полному или частичному выходу из строя изделия.
- Отсутствует или не соответствует идентификация изделия (серийный номер). Если повреждения (недостатки) вызваны воздействием вредоносного программного обеспечения; установкой, сменой или удалением паролей (кодов), приведшим к отсутствию доступа к программным ресурсам изделия, без возможности их сброса/восстановления, ввиду отсутствия предоставления данной услуги поставщиком ПО.
- Если дефекты работы вызваны несоответствием стандартам или техническим регламентам питающих, кабельных, телекоммуникационных сетей, мощности радиосигнала, в том числе из-за особенностей рельефа и других подобных внешних факторов, использования изделия на границе или вне зоны действия сети.
- Если повреждения вызваны использованием нестандартных (неоригинальных) и/или некачественных (поврежденных) расходных материалов, принадлежностей, запасных частей, элементов питания, носителей информации различных типов (включая CD, DVD диски, карты памяти, SIM-карты, картриджи).
- Если недостатки вызваны получением, установкой и использованием несовместимого контента (мелодии, графика, видео и другие файлы, приложения Java и подобные им программы).
- На ущерб, причиненный другому оборудованию, работающему в сопряжении с данным изделием.



aceline