

**aceline**

Руководство  
по эксплуатации

---

Вентилятор  
SFJX-1642



# Содержание

Назначение устройства .....	4
Меры предосторожности .....	4
Схема устройства .....	5
Сборка устройства.....	6
Инструкция по эксплуатации.....	6
Чистка и уход.....	6
Технические характеристики.....	7
Комплектация .....	7
Правила и условия монтажа, хранения, перевозки (транспортировки), реализации и утилизации .....	8
Дополнительная информация .....	8

# Уважаемый покупатель!

Благодарим Вас за выбор нашей продукции.

Мы рады предложить Вам изделия и устройства, разработанные и изготовленные в соответствии с высокими требованиями к качеству, функциональности и дизайну. Перед началом эксплуатации внимательно прочитайте данное руководство, в котором содержится важная информация, касающаяся Вашей безопасности, а также рекомендации по правильному использованию продукта и уходу за ним. Позаботьтесь о сохранности настоящего руководства и используйте его в качестве справочного материала при дальнейшей эксплуатации изделия.

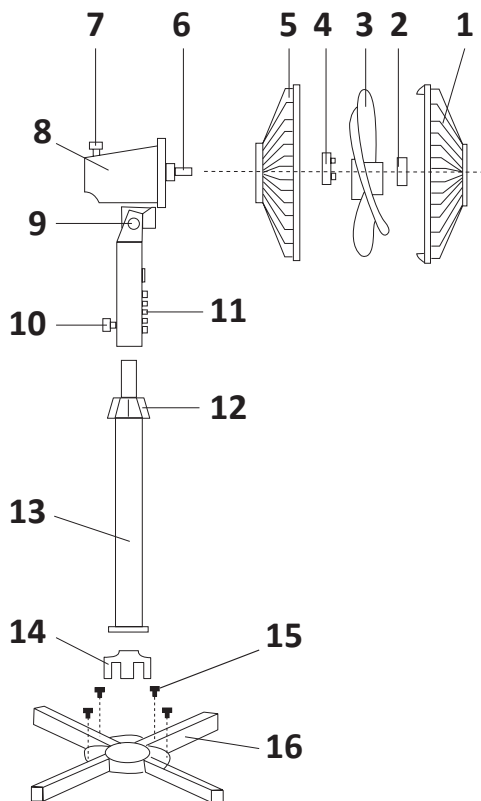
## Назначение устройства

Вентилятор предназначен для вентилирования помещений.

## Меры предосторожности

- Не используйте устройство с поврежденным шнуром питания или вилок. С целью замены шнура обращайтесь в авторизованный сервисный центр.
- Выключайте и отключайте устройство от сети питания, если оно не используется, а также при его чистке, перемещении, сборке или разборке.
- Не беритесь за шнур и вилок мокрыми руками.
- Не размещайте одежду или другие предметы на вентиляторе.
- Не разбирайте устройство во время его работы.
- Не располагайте устройство вблизи источников тепла (обогреватели, батареи отопления и т.д.), в местах повышенной запыленности и плохо вентрируемых помещениях.
- Во избежание поражения электрическим током не погружайте устройство или шнур питания в воду или другие жидкости. Избегайте попадания влаги на устройство и шнур.
- Не подвергайте устройство воздействию прямых солнечных лучей.
- Не используйте устройство в местах с повышенной температурой окружающей среды (выше 40 °C) во избежание его деформации или повреждения.
- Не вставляйте пальцы или какие-либо предметы в решетку устройства во избежание его повреждения и получения травм.
- Не располагайте работающее устройство рядом с легковоспламеняющимися или взрывоопасными веществами.
- Размещайте устройство на сухих и ровных поверхностях. Следите за тем, чтобы шнур питания не свисал с края поверхности (например, стола). Также убедитесь, что шнур не касается горячих поверхностей и острых краев.
- Не пытайтесь самостоятельно разбирать и ремонтировать устройство. При обнаружении любых сбоев в работе немедленно прекратите его эксплуатацию и обратитесь в авторизованный сервисный центр.
- Устройство не предназначено для использования детьми и лицами с ограниченными физическими, сенсорными или умственными способностями, кроме случаев, когда над ними осуществляется контроль другими лицами, ответственными за их безопасность.
- Устройство разрешается использовать только в бытовых целях, оно не предназначено для промышленного или коммерческого применения.

## Схема устройства



1. Передняя защитная решетка.
2. Гайка для крепления лопастей.
3. Лопасты.
4. Гайка для крепления задней защитной решетки.
5. Задняя защитная решетка.
6. Вал.
7. Регулятор поворота.
8. Моторный блок.
9. Винт регулировки наклона.
10. Винт крепления блока управления.
11. Блок управления.
12. Зажим стойки.
13. Телескопическая стойка.
14. Декоративная накладка.
15. Крепежные винты.
16. Крестообразная подставка.

## Сборка устройства

1. Установите крестообразную подставку на ровной устойчивой поверхности. Зафиксируйте телескопическую стойку на подставке с помощью крепежных винтов.
2. Наденьте на стойку декоративную накладку и опустите ее до основания.
3. Ослабьте зажим стойки, установите необходимую высоту вентилятора и затяните зажим.
4. Ослабьте винт крепления блока управления, установите моторный блок с блоком управления, закрутите винт.
5. Открутите гайки для фиксации лопастей и задней защитной решетки.
6. Установите заднюю защитную решетку и закрутите гайку для крепления задней защитной решетки.
7. Установите лопасти на вал устройства, совместив штифт с пазом лопастей, и зафиксируйте гайкой для крепления лопастей.
8. Установите переднюю защитную решетку на заднюю. Зафиксируйте обе решетки с помощью крепежного винта.

## Инструкция по эксплуатации

1. Разместите устройство на ровной устойчивой поверхности.
2. Чтобы изменить угол наклона вентилятора, ослабьте винт регулировки наклона, наклоните устройство и закрутите винт.
3. Подключите устройство к электросети.
4. С помощью кнопок установите желаемую скорость:
  - 3: высокая скорость.
  - 2: средняя скорость.
  - 1: низкая скорость.
5. Нажмите «0», чтобы выключить устройство.
6. Для включения поворота корпуса вентилятора нажмите на регулятор поворота в верхней части корпуса мотора. Чтобы выключить поворот вентилятора, поднимите регулятор вверх.

## Чистка и уход

- Выключите и отключите устройство от электрической сети перед чисткой.
- Очистите внешнюю поверхность устройства с помощью мягкой влажной ткани, после чего протрите сухой тканью.
- Не погружайте устройство в воду и не допускайте попадания воды в корпус мотора.
- Не используйте бензин, растворитель или другие химикаты для чистки вентилятора.

## Технические характеристики

- Модель: SFJX-1642.
- Торговая марка: Aceline.
- Тип: напольный.
- Основной цвет: белый.
- Материал: полипропилен, сталь, алюминий.
- Материал защитной решетки: металл.
- Диаметр защитной решетки: 430 мм.
- Диаметр лопастей: 280 мм.
- Мощность: 35 Вт.
- Функция поворота: есть.
- Угол поворота: 65°.
- Регулировка наклона: есть.
- Регулировка высоты: есть.
- Уровень шума: 56 дБ.
- ДУ: нет.
- Таймер: нет.
- Количество скоростей: 3.
- Панель управления: механическая.

## Комплектация

- Устройство.
- Руководство по эксплуатации.

# Правила и условия монтажа, хранения, перевозки (транспортировки), реализации и утилизации

- Правила и условия монтажа устройства описаны в разделе «Сборка» данного руководства по эксплуатации.
- Хранение устройства должно производиться в упаковке в отапливаемых помещениях у изготовителя и потребителя при температуре воздуха от 5 °С до 40 °С и относительной влажности воздуха не более 80%. В помещениях не должно быть агрессивных примесей (паров кислот, щелочей), вызывающих коррозию.
- Перевозка устройства должна осуществляться в сухой среде.
- Устройство требует бережного обращения, оберегайте его от воздействия пыли, грязи, ударов, влаги, огня и т.д.
- Реализация устройства должна производиться в соответствии с местным законодательством.
- После окончания срока службы изделия его нельзя выбрасывать вместе с обычным бытовым мусором. Вместо этого оно подлежит сдаче на утилизацию в соответствующий пункт приема электрического и электронного оборудования для последующей переработки и утилизации в соответствии с федеральным или местным законодательством. Обеспечивая правильную утилизацию данного продукта, Вы помогаете сберечь природные ресурсы и предотвращаете ущерб для окружающей среды и здоровья людей, который возможен в случае ненадлежащего обращения. Более подробную информацию о пунктах приема и утилизации данного продукта можно получить в местных муниципальных органах или на предприятии по вывозу бытового мусора.
- При обнаружении неисправности устройства следует немедленно обратиться в авторизованный сервисный центр или утилизировать устройство.

## Дополнительная информация

**Manufacturer:** Foshan Jixing Household Appliances Co., Ltd.

Qishi Industrial Park, Xiaotang, Nanhai District, Foshan City, Guangdong Province, China.

**Изготовитель:** Фошань Цзисин Хаусхолд Эпплайенсис Ко., Лтд.

Промпарк Циши, Сяотан, р-н Наньхай, г. Фошань, пров. Гуандун, Китай.

Сделано в Китае.

**Импортер в России / уполномоченное изготовителем лицо:** ООО «Атлас».

690068, Россия, Приморский край, г. Владивосток, проспект 100-летия Владивостока, дом 155, корпус 3, офис 5.

**Адрес электронной почты:** atlas.llc@mail.dlogistix.com

Товар соответствует требованиям ТР ТС (ЕАЭС).

Спецификации, информация о продукте и его внешний вид могут быть изменены без предварительного уведомления пользователя в целях улучшения качества.



Товар изготовлен (мм.гггг): \_\_\_\_\_ V.4



# Гарантийный талон

SN/IMEI: \_\_\_\_\_

Дата постановки на гарантию: \_\_\_\_\_

Производитель гарантирует бесперебойную работу устройства в течение всего гарантийного срока, а также отсутствие дефектов в материалах и сборке. Гарантийный период исчисляется с момента приобретения изделия и распространяется только на новые продукты.

В гарантийное обслуживание входит бесплатный ремонт или замена элементов, вышедших из строя не по вине потребителя в течение гарантийного срока при условии эксплуатации изделия согласно руководству пользователя. Ремонт или замена элементов производится на территории уполномоченных сервисных центров.

Срок гарантии: 12 мес.

Срок эксплуатации: 24 мес.

Актуальный список сервисных центров по адресу:

<https://www.dns-shop.ru/service-center/>

**Гарантийные обязательства и бесплатное сервисное обслуживание не распространяются на перечисленные ниже принадлежности, входящие в комплектность товара, если их замена не связана с разборкой изделия:**

- Элементы питания (батарейки) для ПДУ (Пульт дистанционного управления).
- Соединительные кабели, антенны и переходники для них, наушники, микрофоны, устройства «HANDS-FREE»; носители информации различных типов, программное обеспечение (ПО) и драйверы, поставляемые в комплекте (включая, но не ограничиваясь ПО, предустановленным на накопитель на жестких магнитных дисках изделия), внешние устройства ввода-вывода и манипуляторы.
- Чехлы, сумки, ремни, шнуры для переноски, монтажные приспособления, инструменты, документацию, прилагаемую к изделию.
- Расходные материалы и детали, подвергающиеся естественному износу.



## **Производитель не несет гарантийных обязательств в следующих случаях:**

- Истек Гарантийный срок.
- Если изделие, предназначенное для личных (бытовых, семейных) нужд, использовалось для осуществления предпринимательской деятельности, а также в иных целях, не соответствующих его прямому назначению.
- Производитель не несет ответственности за возможный материальный, моральный и иной вред, понесенный владельцем изделия и/или третьими лицами, вследствие нарушения требований руководства пользователя при использовании, несоблюдения рекомендаций по установке и обслуживанию изделия, правил подключения (короткие замыкания, возникшие также в результате воздействия несоответствующего сетевого напряжения, как на само изделие, так и на изделия, сопряженные с ним), хранении и транспортировки изделия.
- Все случаи механического повреждения: сколы, трещины, деформации, следы ударов, вмятины, замятия и др., полученные в процессе эксплуатации изделия.
- Имеются следы сторонней модификации, несанкционированного ремонта лицами, не уполномоченными для проведения таких работ. Если дефект вызван изменением конструкции или схемы изделия, подключением внешних устройств, не предусмотренных Производителем, использованием устройства, не имеющего сертификата соответствия согласно местному законодательству.
- Если дефект изделия вызван действием непреодолимой силы (природных стихий, пожаров, наводнений, землетрясений, бытовых факторов и прочих ситуаций, не зависящих от Производителя), либо действиями третьих лиц, которые Производитель не мог предвидеть.
- Дефект вызван попаданием внутрь изделия посторонних предметов, инородных тел, веществ, жидкостей, насекомых или животных, воздействием агрессивных сред, высокой влажности, высоких температур, которые привели к полному или частичному выходу из строя изделия.
- Отсутствует или не соответствует идентификация изделия (серийный номер). Если повреждения (недостатки) вызваны воздействием вредоносного программного обеспечения; установкой, сменой или удалением паролей (кодов), приведшим к отсутствию доступа к программным ресурсам изделия, без возможности их сброса/восстановления, ввиду отсутствия предоставления данной услуги поставщиком ПО.
- Если дефекты работы вызваны несоответствием стандартам или техническим регламентам питающих, кабельных, телекоммуникационных сетей, мощности радиосигнала, в том числе из-за особенностей рельефа и других подобных внешних факторов, использования изделия на границе или вне зоны действия сети.
- Если повреждения вызваны использованием нестандартных (неоригинальных) и/или некачественных (поврежденных) расходных материалов, принадлежностей, запасных частей, элементов питания, носителей информации различных типов (включая CD, DVD диски, карты памяти, SIM-карты, картриджи).
- Если недостатки вызваны получением, установкой и использованием несовместимого контента (мелодии, графика, видео и другие файлы, приложения Java и подобные им программы).
- На ущерб, причиненный другому оборудованию, работающему в сопряжении с данным изделием.





**aceline**