

**Motherboard**

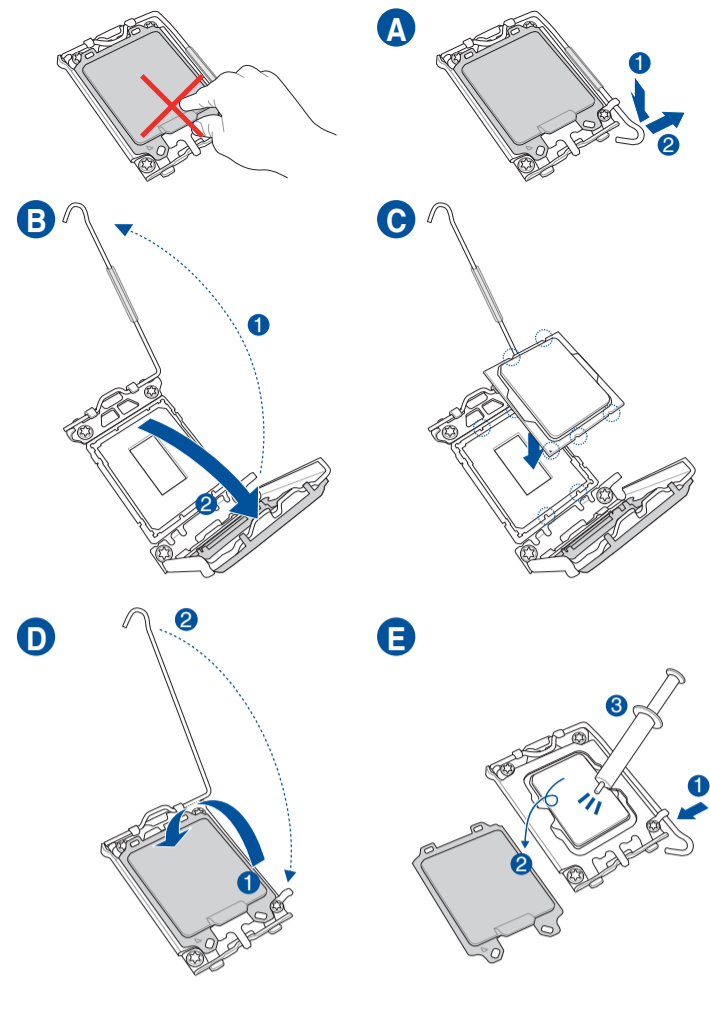
**Pro H610M-C**

- Quick start guide      Hurtigstartsveiledning
- Кратко упътване за бърз старт      Guia de consulta rápida
- Stručná příručka      Instrukcja szybkiej instalacji
- Quick Start-vejledning      Краткое руководство
- Snelstartgids      Ghid de pornire rapidă
- Lühijuhend      Guía de inicio rápida
- Guide de démarrage rapide      Vodič za brzo korišćenje
- Pikakäynnistysopas      Stručný návod na spustenie
- Schnellstartanleitung      Snabbstartsguide
- Οδηγός γρήγορης έναρξης      คู่มือเริ่มตัวอย่างเร็ว
- Beüzemelési útmutató      Hızlı Başlatma Kılavuzu
- Guida Rapida      Hôðung daãn khôùu ñoàng nhanh
- Panduan Ringkas      Vodič za brzi početak rada
- クイックスタートガイド      Короткий посібник
- Жылдам іске косу нұсқаулығы      Vodnik za hitri začetek
- 빠른 시작 설명서      دليل التشغيل السريع
- Greitos darbo pradžios vadovas      راهنمای شروع سریع
- Īsa pamācība

**Step 1**

**Install the CPU**  
**Инсталирайте процесора**  
**Instalace procesoru**  
**Installer CPU'en**  
**De CPU installeren**  
**Paigaldage CPU**  
**Installez le processeur**  
**Asenna suoritin**  
**Installieren der CPU**  
**Εγκατάσταση της CPU**  
**Helyezze be a CPU-t**  
**Installare la CPU**  
**Pasang CPU**  
**CPUを取り付ける**  
**CPU орнатыңыз**  
**CPU 설치**  
**Sumontuokite centrinį procesorių**  
**Uzstādiēt centrālo procesoru**

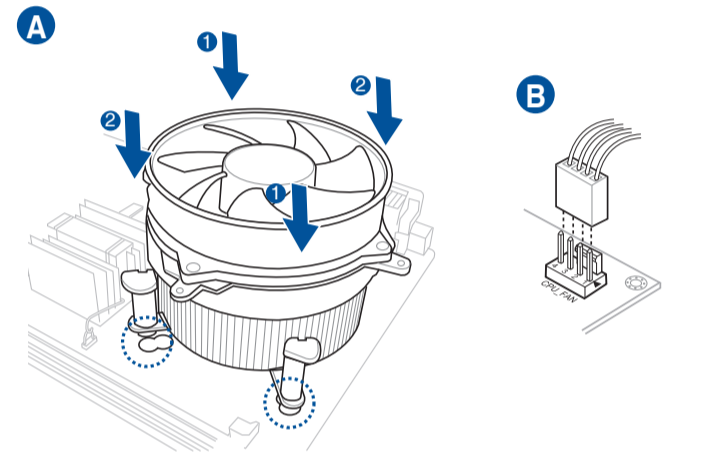
**Installe centralprocessoren (CPU)**  
**Instale a CPU**  
**Instalacja procesora**  
**Установка процессора**  
**Instalați CPU-ul**  
**Instalar la CPU**  
**Instalirajte CPU**  
**Instalácia centrálneho procesora**  
**Installera CPU**  
**ติดตั้ง CPU**  
**CPU'yu takın**  
**Láp CPU**  
**Instalacija procesora**  
**Instalare CPU**  
**Namestitev CPE-ja**  
**قم بتثبيت وحدة المعالجة المركزية (CPU)**  
**را نصب كنيد CPU**



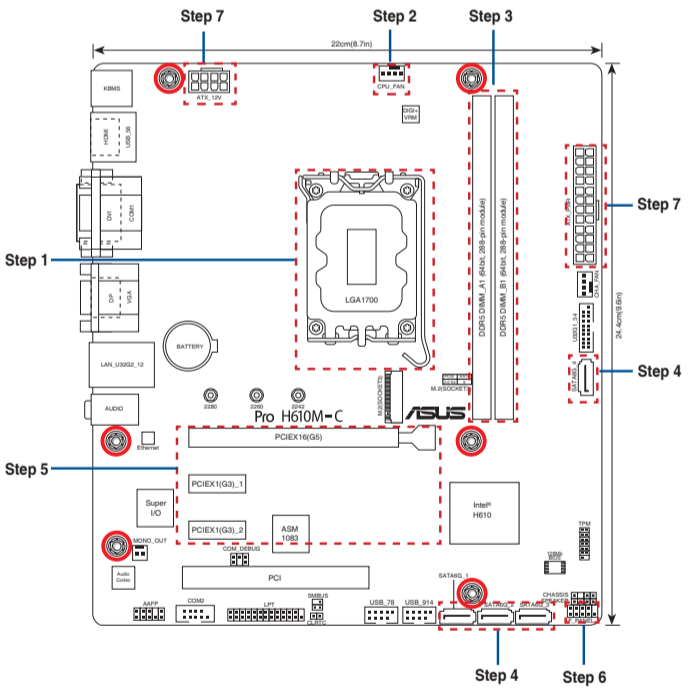
**Step 2**

**Install the CPU fan**  
**Инсталирайте вентилатора на процесора**  
**Instalace ventilátoru procesoru**  
**Installer CPU-blæseren**  
**De CPU-ventilator installeren**  
**Paigaldage CPU ventilaator**  
**Le CPU-ventilateur installeren**  
**Asenna suorittimen tuuletin**  
**Installieren des CPU-Lüfters**  
**Εγκατάσταση του ανεμιστήρα της CPU**  
**Szerelje be a CPU ventilátort**  
**Installare la ventolator della CPU**  
**Pasang kipas CPU**  
**CPUクーラーを取り付ける**  
**CPU желдеткішін орнатыңыз**  
**CPU 팬 설치**  
**Sumontuokite centrinio procesoriaus ventiliatorių**  
**Uzstādiēt centrālā procesora ventilatoru**  
**Installer CPU-viften**  
**Instale a ventoinha de CPU**  
**Instalacja wentylatora procesora**  
**Установка вентилятора**  
**Instalați ventilatorul CPU-ului**  
**Instalar el ventilador de la CPU**  
**Instalirajte CPU ventilator**  
**Instalácia ventilátora centrálneho procesora**

**Installera CPU-fläkten**  
**ติดตั้งพัดลม CPU**  
**CPU fanını takın**  
**Láp quạt CPU**  
**Instalacija ventilatora procesora**  
**Instalare CPU**  
**Namestitev ventilatorja CPE-ja**  
**تثبيت مروحة وحدة المعالجة المركزية**  
**پنکه CPU را نصب کنید**



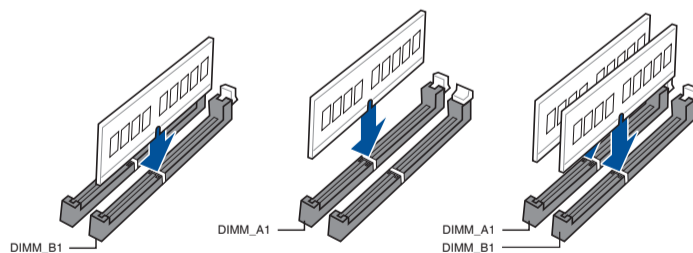
**Motherboard Layout**



**Step 3**

**Install memory modules**  
**Инсталирайте модулите памет**  
**Instalace paměťových modulů**  
**Installer hukommelsesmodulerne**  
**Geheugenmodules installeren**  
**Paigaldage mäluoodulid**  
**Installez les modules de mémoire**  
**Asenna muistimoduulit**  
**Installieren der Speichermodule**  
**Εγκατάσταση των στοιχείων μνήμης**  
**Helyezze be a memória modulokat**  
**Installare i moduli di memoria**  
**Pasang modul memori**  
**メモリーモジュールを取り付ける**  
**Жад модульдерін орнатыңыз**  
**메모리 모듈 설치**  
**Sumontuokite atminties modulius**  
**Uzstādiēt atmiņas moduljus**

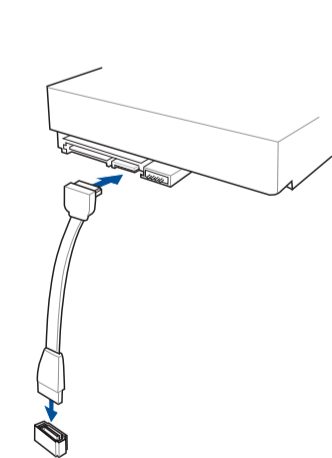
**Installe minnemoduler**  
**Instale módulos de memória**  
**Instalacja modułów pamięci**  
**Установка модулей памяти**  
**Instalați modulele de memorie**  
**Instalar los módulos de memoria**  
**Instalirajte module memorije**  
**Instalácia pamäťových modulov**  
**Installera minnesmoduler**  
**ติดตั้งโมดูลหน่วยความจำ**  
**Bellek modüllerini takın**  
**Láp các thanh nhớ**  
**Instalacija memorijskih modula**  
**Instalare i moduli di memoria**  
**Namestitev pomnilniških modulov**  
**تثبيت وحدات الذاكرة**  
**مادول های حافظه را نصب کنید**



**Step 4**

**Install storage devices**  
**Инсталиране на устройства за съхранение**  
**Instalování paměťových zařízení**  
**Installering af lagerenheder**  
**Opslagapparaten installeren**  
**Installige salvestid**  
**Installez les périphériques de stockage**  
**Tallennuslaitteiden asentaminen**  
**Installieren der Speichergeräte**  
**Εγκατάσταση συσκευών αποθήκευσης**  
**Tárolóeszközök telepítése**  
**Installare i dispositivi di archiviazione**  
**Memasang perangkat penyimpanan**  
**ストレージデバイスを取り付ける**  
**Сақтау құрылғыларын орнату**  
**저장 장치 설치**  
**Įdiegti saugojimo įrenginius**  
**Instalējiet atmiņas ierīces**

**Montere lagringsenheter**  
**Instalar dispositivos de armazenamento**  
**Instalacja urządzeń pamięci**  
**Установите накопители**  
**Instalarea dispozitivelor de stocare**  
**Instalar dispositivos de almacenamiento**  
**Instalirajte uređaje za skladištenje**  
**Ištalácia pamäťových zariadení**  
**Installera lagringsenheter**  
**การติดตั้งอุปกรณ์เก็บข้อมูล**  
**Depolama aygıtlarınızı takma**  
**láp đặt các thiết bị lưu trữ**  
**Instalirajte uređaje za pohranjivanje**  
**Instalacija prirobov pam'ati**  
**Namestitev naprav za shranjevanje**  
**تثبيت أجهزة التخزين**  
**نصب دستگاه های ذخیره سازی**



**Australia statement notice**

From 1 January 2012 updated warranties apply to all ASUS products, consistent with the Australian Consumer Law. For the latest product warranty details please visit <http://www.asus.com/support/>. Our goods come with guarantees that cannot be excluded under the Australian Consumer Law. You are entitled to a replacement or refund for a major failure and compensation for any other reasonably foreseeable loss or damage. You are also entitled to have the goods repaired or replaced if the goods fail to be of acceptable quality and the failure does not amount to a major failure. If you require assistance please call ASUS Customer Service 1300 2787 88 or visit us at <http://www.asus.com/support/>

**India E-waste (Management) Rule 2016**

This product complies with the "India E-Waste (Management) Rules, 2016" and prohibits use of lead, mercury, hexavalent chromium, polybrominated biphenyls (PBBs) and polybrominated diphenyl ethers (PBDEs) in concentrations exceeding 0.1% by weight in homogenous materials and 0.01 % by weight in homogenous materials for cadmium, except for the exemptions listed in Schedule II of the Rule.

**HDMI Trademark Notice**

The terms HDMI, HDMI High-Definition Multimedia Interface, and the HDMI Logo are trademarks or registered trademarks of HDMI Licensing Administrator, Inc.

**Regional notice for Turkey**

AEEE Yönetmeliğine Uygundur.

Q19647  
 First Edition  
 December 2021  
 Copyright © ASUSTeK Computer Inc.  
 All Rights Reserved

**PRODUZIDO NO PÓLO INDUSTRIAL DE MANAUS**

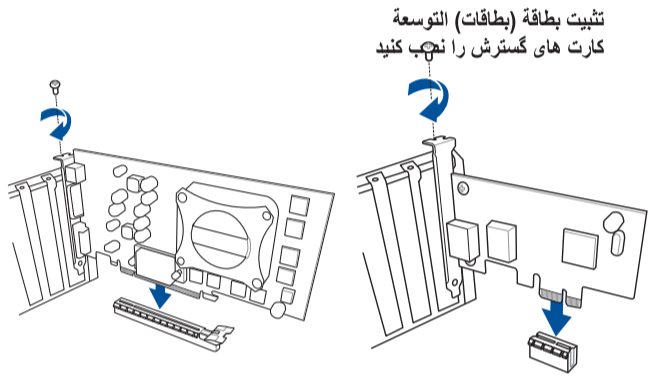


**CONHEÇA A AMAZÔNIA IMPRESSO NA CHINA**



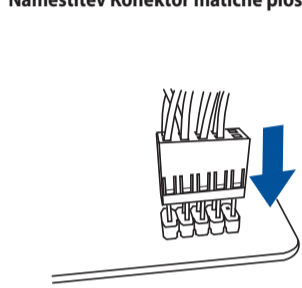
## Step 5

Install expansion card(s)  
 Инсталирайте допълнителна карта (допълнителни карти)  
 Instalace přídatné karty (karet)  
 Installer udvidelseskortene  
 Uitbreidingskaart(en) installeren  
 Paigaldage laienduskaart(-kaardid)  
 Installez les cartes d'extension  
 Asenna laajennuskortti/kortit  
 Installieren der Erweiterungskarte(n)  
 Εγκατάσταση καρτών επέκτασης  
 Helyezze be a bővítkártyá(ka)t  
 Installare le schede di espansione  
 Pasang kartu ekspansi  
 拡張カードを取り付ける  
 Кеңейту картас(лар)ын орнатыңыз  
 확장 카드 설치  
 Sumontuokite išplėtimo plokštę (-es)  
 Uzstādiet izvērses karti(-es)  
 Installer utvidelseskort  
 Instale placas de expansão  
 Instalacja kart(y) rozszerzenia  
 Установка карт расширения  
 Instalați cardul/cardurile de extensie  
 Instalar tarjetas de expansión  
 Instalirajte ekspanzionu/e karticu/e  
 Inštalácia rozširujúcich kariet  
 Installera expansionskort  
 ติดตั้งเอ็กซ์เพนชันการ์ด  
 Genişletme kartlarını takın  
 Lắp (các) thẻ mở rộng  
 Instalacija kartica za proširenje  
 Інсталюйте плати розширення  
 Namestitev razširitvenih kartic



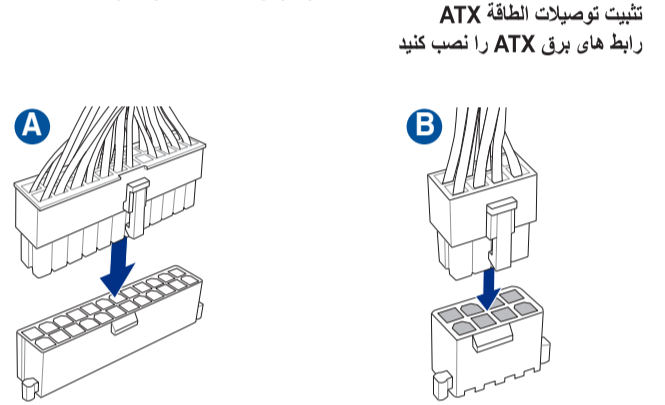
## Step 6

Install the system panel connector  
 Инсталирайте конектора за системния панел  
 Nainstalujte konektor pro panel systému  
 Tilslut stikket til systempanelet  
 Installeer de connectors van het systeempaneel  
 Ühendage süsteemi paneeli liitmik  
 Installer le connecteur de panneau système  
 Asenna järjestelmäpaneelin liitäntä  
 Installieren des Systembereich-Anschlusses  
 Εγκατάσταση του συνδέσμου του πίνακα του συστήματος  
 Telepítse a rendszerpanell csatlakozót  
 Instala il connettore del pannello di sistema  
 Pasang konektor panel sistem  
 システムパネルコネクタを取り付ける  
 Жүйе панелінің конекторын орнатыңыз  
 시스템 패널 커넥터를 설치하십시오  
 Sumontuokite sistemos valdymo plokštės jungtį  
 Sistēmas paneļa savienotāja instalēšana  
 Installer systempanelkontakten  
 Instalar o conector do painel do sistema  
 Zainstaluj złącze panelu systemowego  
 Установка разъема системной панели  
 Instalați Conector pentru placa de bază  
 Instalar el conector del panel del sistema  
 Instalirajte priključak za sistemsku ploču  
 Inštalácia konektora systémového panela  
 Sätt i systempanelens kontakt  
 ติดตั้งขั้วต่อแผงระบบ  
 Sistem paneli konektörünü takın  
 Lắp đầu nối bảng điều khiển hệ thống  
 Instalacija konektora ploče sustava  
 Встановіть з'єднувач системної панелі  
 Namestitev Konektor matične plošče



## Step 7

Install ATX power connectors  
 Инсталирайте ATX конекторите за захранване  
 Instalace konektorů napájení ATX  
 Installer ATX-strømtilslutningerne  
 ATX-voedingsaansluitingen installeren  
 Paigaldage ATX-i toitekonektorid  
 Installez les connecteurs d'alimentation ATX  
 Asenna ATX-virtaliittimet  
 Installieren der ATX-Stromanschlüsse  
 Εγκατάσταση συνδέσμων τροφοδοσίας ATX  
 Csatlakoztassa az ATX tápcsatlakozókat  
 Installare i connettori di alimentazione ATX  
 Pasang konektor daya ATX  
 電源ケーブルを接続する  
 ATX электр қуат қосқыштарын орнатыңыз  
 ATX 전원 커넥터 설치  
 Sumontuokite ATX maitinimo jungtis  
 Uzstādiet ATX strāvas savienotājus  
 Installer kontakter for ATX-strøm  
 Instale os conectores de alimentação ATX  
 Instalacja złączy zasilacza ATX  
 Установка ATX разъема  
 Instalați pinii conectori ATX  
 Instalar conectores de alimentación ATX  
 Instalirajte ATX električne priključke  
 Inštalácia napájacích konektorov ATX  
 Installera ATX strömkontakter  
 ติดตั้งขั้วต่อ ATX เพาเวอร์  
 ATX güç konektörlerini takın  
 Lắp các đầu nối nguồn ATX  
 Instalacija konektora ATX parajanja  
 Інсталюйте розніми живлення ATX  
 Namestitev priključkov za parajanje ATX

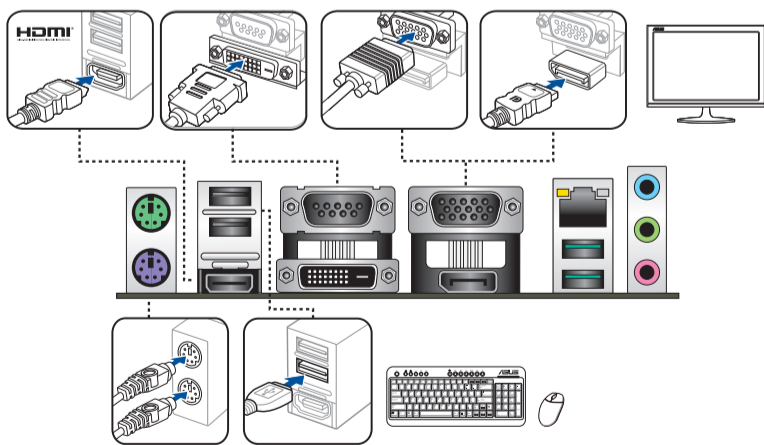


## Step 8

Connect input/output devices  
 Свързване на I/O устройства  
 Připojení vstupních/výstupních zařízení  
 Tilslut input-/outputudstyr  
 I/O-apparaten aansluiten  
 Ühendage sisend -/väljundseadmed  
 Connectez les périphériques d'entrée/sortie  
 Liitä tulo/lähtölaitteita  
 Eingabe-/Ausgabe-Geräte verbinden  
 Σύνδεση συσκευών εισόδου/εξόδου  
 Bemeneti/kimeneti eszközök csatlakoztatása  
 Collegare i dispositivi di input/output  
 Sambungkan perangkat input/output  
 入出力デバイスに接続する  
 Кіріс/шығыс құрылғыларын қосы  
 입력/출력 장치 연결  
 Prijunkite įvesties / išvesties įrenginius  
 Pievienot ievades/izvades ierices

Koble til inngang/utgangsenheter  
 Ligar dispositivos de entrada/saída  
 Podłączenie urządzeń wejścia/wyjścia  
 Подключение устройств ввода/вывода  
 Conectar dispositivos de entrada y salida  
 Povežite ulazne/izlazne uređaje  
 Pripojenie vstupných/výstupných zariadení  
 Anslut ingående/utgående enheter  
 เชื่อมต่ออุปกรณ์อินพุต/เอาต์พุต  
 Giriş/çıkış aygıtlarına bağlan  
 Két női các thiết bị đầu vào/đầu ra  
 Spjanje ulaznih/izlaznih uređaja  
 Під'єднайте пристрої вводу/виводу  
 Priključitev vhodnih/izhodnih naprav

توصيل أجهزة الدخل/الخروج  
 دستگاه های ورودی/خروجی را متصل نمایید



## Step 9

Power on the system and install operating system and drivers  
 Включете системата и инсталирайте операционната система и драйверите  
 Zapnutí napájení systému a instalace operačního systému a ovladačů  
 Tænd for systemet, og installer operativsystemet og de tilhørende drivere  
 Het systeem inschakelen en het besturingssysteem en de stuurprogramma's installeren  
 Lülitage süsteemi toide sisse ning installige operatsioonisüsteem ja draiverid  
 Démarrez le système et installez le système d'exploitation et les pilotes  
 Käynnistä järjestelmä ja asenna käyttöjärjestelmä ja ohjaimet  
 Einschalten des Systems und Installieren des Betriebssystems und der Treiber  
 Ενεργοποιήστε το σύστημα και εγκαταστήστε το λειτουργικό σύστημα και τα προγράμματα οδήγησης  
 Kapsolja be a rendszert és telepítse az operációs rendszert és illesztőprogramokat  
 Accendere il sistema e installare il sistema operativo e i driver  
 Hidupkan sistem, lalu instal sistem operasi dan driver  
 システムを起動しOSとドライバーをインストールする  
 Жүйені қосып, операциялық жүйені жөнө драйверлерді орнатыңыз  
 시스템 전원 켜기 및 운영체제와 드라이버 설치  
 Įjunkite sistemą ir įdiekite operacinę sistemą ir tvarkykles  
 Ieslēdziet sistēmu un instalējiet operētājsistēmu un draiverus  
 Slå på systemet og installer operativsystem og drivere  
 Ligue o sistema e instale o sistema operativo e os controladores  
 Włącz zasilanie i zainstaluj system operacyjny oraz sterowniki  
 Включение системы и установка операционной системы и драйверов  
 Porniți sistemul și instalați sistemul de operare și driverele  
 Proporcionar alimentación al sistema e instalar el sistema operativo y los controladores  
 Uključite sistem i instalirajte operativni sistem i drajvere  
 Zapnutie systému a inštalácia operačného systému a ovládačov  
 Slå på systemet och installera operativsystem och drivrutiner  
 เปิดระบบ และติดตั้งระบบปฏิบัติการและไดรเวอร์  
 Sistemi açıp işletim sistemini ve sürücülerini yükleyin  
 Bật nguồn hệ thống và cài đặt hệ điều hành cũng như các driver  
 Uključivanje sustava i instaliranje operativnih sustava i upravljačkih programa  
 Увімкніть живлення системи та інсталюйте операційну систему та драйвери  
 Vkllop sistema ter namestitev operacijskega sistema in gonilnikov

تشغيل الجهاز وتنصيب نظام وبرمجيات التشغيل  
 سیستم را روشن کرده و درایورها و سیستم عامل را نصب کنید

