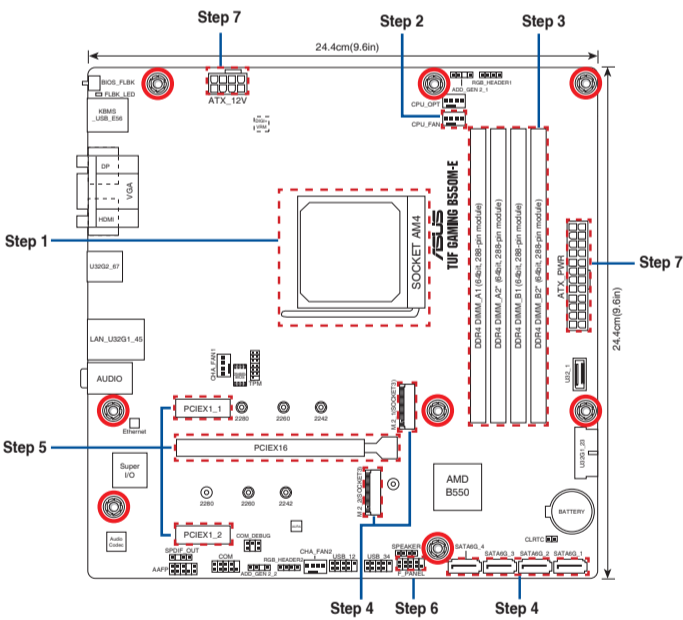


Motherboard

TUF GAMING B550M-E

- Quick start guide Hurtigstartsveiledning
- Кратко упу̀тване за бърз старт Guia de consulta rápida
- Stručná příručka Instrukcja szybkiej instalacji
- Quick Start-vejledning Краткое руководство
- Snelstartgids Ghid de pornire rapidă
- Lühijuhend Guía de inicio rápida
- Guide de démarrage rapide Vodič za brzo korišćenje
- Pikakäynnistysopas Stručný návod na spustenie
- Schnellstartanleitung Snabbstartsguide
- Οδηγός γρήγορης έναρξης คู่มือเริ่มตัวอย่างเร็ว
- Beüzemelési útmutató Hızlı Başlatma Kılavuzu
- Guida Rapida Hồðùng daãn khòuï ñoãng nhanh
- Panduan Ringkas Vodič za brzi početak rada
- クイックスタートガイド Короткий посібник
- Жылдам іске қосу нұсқаулығы Vodnik za hitri začetek
- 빠른 시작 설명서 دليل التشغيل السريع
- Greitos darbo pradžios vadovas راهنمای شروع سریع
- İsa pamācība

Motherboard Layout



Australia statement notice

From 1 January 2012 updated warranties apply to all ASUS products, consistent with the Australian Consumer Law. For the latest product warranty details please visit <http://www.asus.com/support/>. Our goods come with guarantees that cannot be excluded under the Australian Consumer Law. You are entitled to a replacement or refund for a major failure and compensation for any other reasonably foreseeable loss or damage. You are also entitled to have the goods repaired or replaced if the goods fail to be of acceptable quality and the failure does not amount to a major failure. If you require assistance please call ASUS Customer Service 1300 2787 88 or visit us at <http://www.asus.com/support/>

India E-waste (Management) Rule 2016

This product complies with the "India E-Waste (Management) Rules, 2016" and prohibits use of lead, mercury, hexavalent chromium, polybrominated biphenyls (PBBs) and polybrominated diphenyl ethers (PBDEs) in concentrations exceeding 0.1% by weight in homogenous materials and 0.01 % by weight in homogenous materials for cadmium, except for the exemptions listed in Schedule II of the Rule.

Regional notice for Turkey

AEEE Yönetmeliğine Uygundur.

PRODUZIDO NO POLO INDUSTRIAL DE MANAUS



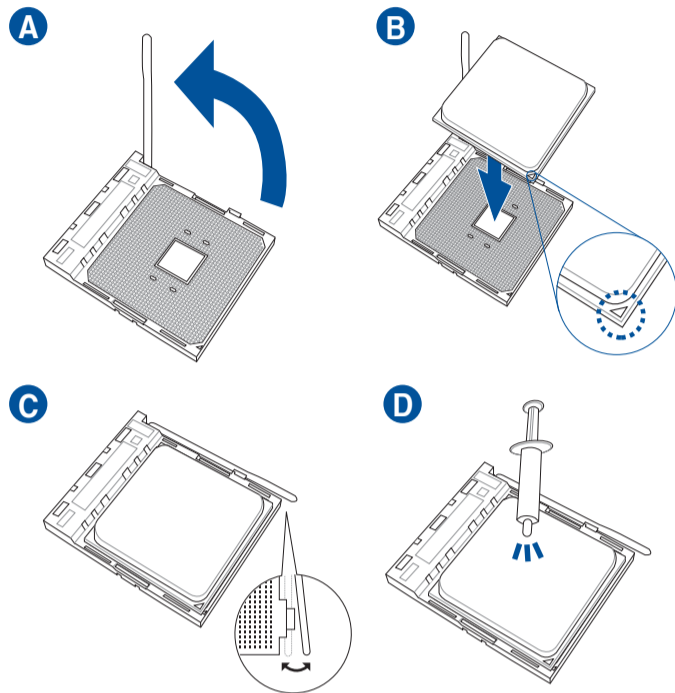
CONHEÇA A AMAZÔNIA IMPRESSO NA CHINA



Q17899
First Edition
February 2021
Copyright © ASUSTeK Computer Inc.
All Rights Reserved

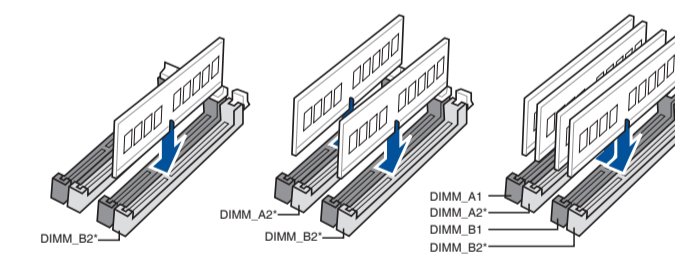
Step 1

- Install the CPU Installer sentralprosessoren (CPU)
- Инсталируйте процессора Instale a CPU
- Instalace procesoru Instalacja procesora
- Installer CPU'en Установка процессора
- De CPU installeren Instalați CPU-ul
- Paigaldage CPU Instalar la CPU
- Installez le proceseur Instalirajte CPU
- Asenna suoritin Instalácia centrálneho procesora
- Installieren der CPU Installera CPU
- Εγκατάσταση της CPU ติดตั้ง CPU
- Helyezze be a CPU-t CPU'yu takin
- Installare la CPU Láp CPU
- Pasang CPU Instalacija procesora
- CPUを取り付ける Instalуйте процесор
- CPU орнатыңыз Namestitev CPE-ja
- CPU 설치 (CPU) قم بتثبيت وحدة المعالجة المركزية
- Sumontuokite centrinį procesorių CPU را نصب کنید
- Uzstādiēt centrālo procesoru



Step 3

- Install memory modules Installer minnemoduler
- Инсталируйте модули памяти Instale módulos de memória
- Instalace paměťových modulů Instalacja modułów pamięci
- Installer hukommelsesmodulerne Установка модулей памяти
- Geheugenmodules installeren Instalați modulele de memorie
- Paigaldage mäluoodulid Instalar los módulos de memoria
- Installez les modules de mémoire Instalirajte module memorije
- Asenna muistimoduulit Instalácia pamäťových modulov
- Installieren der Speichermodule Installera minnesmoduler
- Εγκατάσταση των στοιχείων μνήμης ติดตั้งโมดูลหน่วยความจำ
- Helyezze be a memória modulokat Bellek modüllerini takin
- Installare i moduli di memoria Láp các thanh nhớ
- Pasang modul memori Instalacija memorijskih modula
- メモリーモジュールを取り付ける Instalуйте модулі пам'яті
- Жад модульдерін орнатыңыз تثبيت وحدات الذاكرة
- 메모리 모듈 설치 مادل های حافظه را نصب کنید
- Sumontuokite atminties modulius تثبيت وحدات الذاكرة
- Uzstādiēt atmiņas moduljus مادل های حافظه را نصب کنید



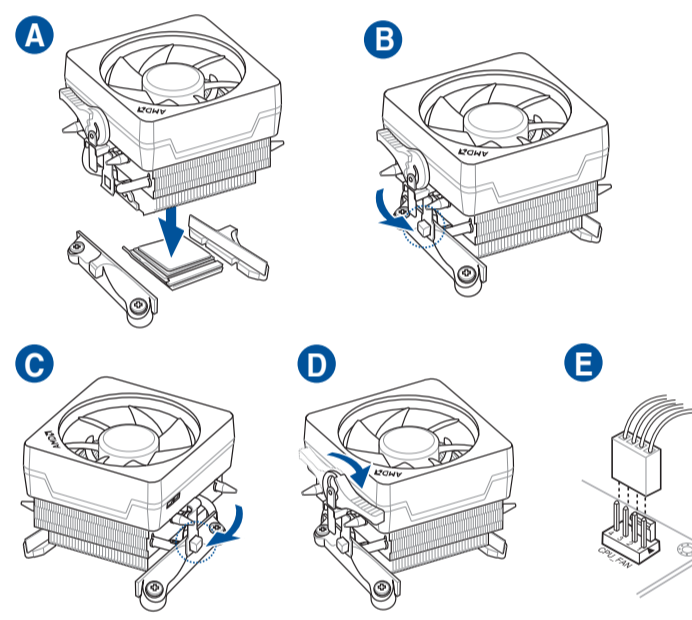
Step 4

- Install storage devices. To install M.2 refer to user manual. Монтере lagringsenheter. Se bruksanvisningen for installasjon av M.2.
- Инсталиране на устройства за съхранение. За инсталиране на M.2 вижте ръководството. Instalar dispositivos de armazenamento. Consulte o manual do utilizador para instalar o M.2.
- Instalování paměťových zařízení. Pokyny pro instalaci M.2 najdete v návodku k použití. Instalacja urządzeń pamięci. W celu instalacji M.2 należy zapoznać się z podręcznikiem użytkownika.
- Installering af lagerenheder. Se brugsvejledningen for oplysninger om installation af M.2. Установка накопителей. Для установки M.2 обратитесь к руководству пользователя.
- Opslagapparaten installeren. Raadpleeg de gebruiksaanwijzing voor het installeren van M.2. Instalarea dispozitivelor de stocare. Consultați manualul de utilizare pentru detalii despre instalarea M.2.
- Installige salvestid. M.2 installimisel juhinduge kasutusjuhendist. Instalar dispositivos de almacenamiento. Para instalar M.2, consulte el manual del usuario.
- Installez les périphériques de stockage. Pour installer un module M.2, consultez le manuel de l'utilisateur. Instalirajte uređaje za skladištenje. Pogledajte uputstvo za korišćenje da biste instalirali M.2.
- Tallennuslaitteiden asentaminen. Katso M.2:n asennusohjeet käyttöoppaasta. Instalácia pamäťových zariadení. Postup inštalácie M.2 si pozrite v príručke pre používateľa.
- Installieren der Speichergeräte. Zur Installation von M.2-Geräten schauen Sie bitte im Benutzerhandbuch. Installera lagringsenheter. För att installera M.2, se bruksanvisningen.
- Εγκατάσταση συσκευών αποθήκευσης. Για την εγκατάσταση του M.2, ανατρέξτε στο εγχειρίδιο χρήστη. การติดตั้งอุปกรณ์เก็บข้อมูล ในกรณีติดตั้ง M.2 โปรดดูคู่มือผู้ใช้
- Tárolóeszközök telepítése. Az M.2 telepítését illetően lásd a felhasználói kézikönyvet. Depolama aygıtlarınızı takma. M.2'yi kurmak için kullanım kılavuzuna bakın.
- Installare i dispositivi di archiviazione. Per installare M.2, consultare il manuale dell'utente. lắp đặt các thiết bị lưu trữ. Để lắp đặt M.2, hãy tham khảo số hướng dẫn sử dụng.
- Memasang perangkat penyimpanan. Untuk memasang M2, lihat panduan pengguna. Instalirajte uređaje za pohranjivanje. Pogledajte korisnički priručnik za ugradnju M.2.
- ストレージデバイスを取り付ける。M.2 SSDの取り付け方法は、ユーザーマニュアルをご覧ください。 Інсталяція пристроїв пам'яті. Щоб встановити M.2, див. Посібник користувачів.
- Сақтау құрылғыларын орнату. M.2 орнату үшін пайдалану нұсқаулығын қараңыз. Namestitev naprav za shranjevanje. Za namestitev M.2 glejte uporabniški priročnik.
- 저장 장치 설치. M.2를 설치하려면 사용 설명서를 참조하십시오. تثبيت أجهزة التخزين
- Įdiegti saugojimo įrenginius. Kaip montuoti M.2, žr. naudojimo instrukciją. تثبيت M.2؛ ارجع إلى دليل المستخدم.
- Instalējiet atmiņas ierīces. Lai instalētu M.2, skatiet lietotāja rokasgrāmatu. نصب دستگاه های ذخیره سازی

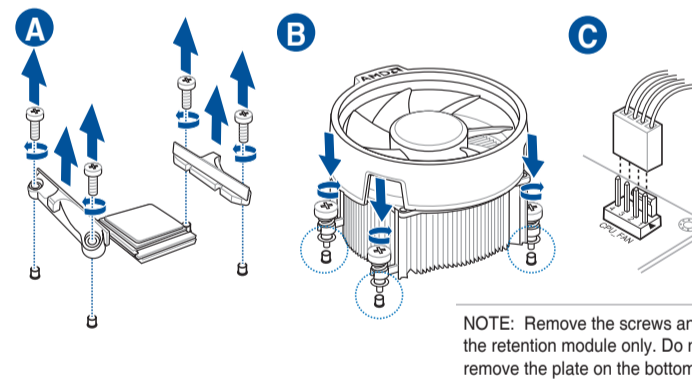
Step 2

- Install the CPU fan Installer ventilaator
- Инсталируйте вентилятор на процессора Instale a CPU-ventilator
- Instalace ventilátoru procesoru Instalacja wentylatora procesora
- Installer CPU-blæseren Установка вентилятора
- De CPU-ventilator installeren Instalați ventilatorul CPU-ului
- Paigaldage CPU ventilator Instalar el ventilador de la CPU
- Installez le ventilateur du proceseur Instalirajte CPU ventilator
- Asenna suorittimen tuuletin Instalácia ventilátora centrálneho procesora
- Installieren des CPU-Lüfters Installera CPU-flåkten
- Εγκατάσταση του ανεμιστήρα της CPU ติดตั้งพัดลม CPU
- Szerelje be a CPU ventilátort CPU fanini takin
- Installare la ventola della CPU Láp quạt CPU
- Pasang kipas CPU Instalacija ventilatora procesora
- CPUクーラーを取り付ける Instalуйте вентилятор процесора
- CPU желдеткішін орнатыңыз Namestitev ventilatorja CPE-ja
- CPU 팬 설치 تثبيت مروحة وحدة المعالجة المركزية
- Sumontuokite centrinio procesoriaus ventiliatorių CPU را نصب کنید
- Uzstādiēt centrālā procesora ventilatoru
- Installer CPU-viften تثبيت مروحة وحدة المعالجة المركزية
- Instale a ventoinha de CPU CPU را نصب کنید
- Instalacja wentylatora procesora تثبيت مروحة وحدة المعالجة المركزية
- Установка вентилятора CPU را نصب کنید
- Instalați ventilatorul CPU-ului CPU را نصب کنید
- Instalar el ventilador de la CPU CPU را نصب کنید
- Instalirajte CPU ventilator CPU را نصب کنید
- Instalácia ventilátora centrálneho procesora CPU را نصب کنید
- Installera CPU-flåkten CPU را نصب کنید
- ติดตั้งพัดลม CPU CPU را نصب کنید
- CPU fanini takin CPU را نصب کنید
- Láp quạt CPU CPU را نصب کنید
- Instalacija ventilatora procesora CPU را نصب کنید
- Instalуйте вентилятор процесора CPU را نصب کنید
- Namestitev ventilatorja CPE-ja CPU را نصب کنید

Type 1



Type 2



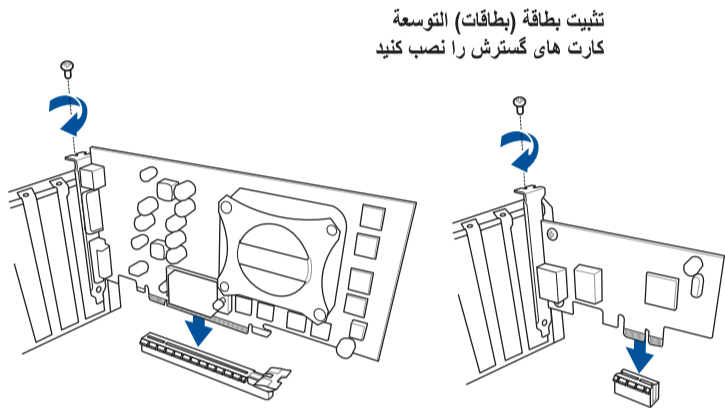
NOTE: Remove the screws and the retention module only. Do not remove the plate on the bottom.

- Montere lagringsenheter. Se bruksanvisningen for installasjon av M.2. Instalar dispositivos de armazenamento. Consulte o manual do utilizador para instalar o M.2.
- Instalacja urządzeń pamięci. W celu instalacji M.2 należy zapoznać się z podręcznikiem użytkownika. Установка накопителей. Для установки M.2 обратитесь к руководству пользователя.
- Instalarea dispozitivelor de stocare. Consultați manualul de utilizare pentru detalii despre instalarea M.2. Instalar dispositivos de almacenamiento. Para instalar M.2, consulte el manual del usuario.
- Instalirajte uređaje za skladištenje. Pogledajte uputstvo za korišćenje da biste instalirali M.2. Instalácia pamäťových zariadení. Postup inštalácie M.2 si pozrite v príručke pre používateľa.
- Installera lagringsenheter. För att installera M.2, se bruksanvisningen. การติดตั้งอุปกรณ์เก็บข้อมูล ในกรณีติดตั้ง M.2 โปรดดูคู่มือผู้ใช้
- Depolama aygıtlarınızı takma. M.2'yi kurmak için kullanım kılavuzuna bakın. lắp đặt các thiết bị lưu trữ. Để lắp đặt M.2, hãy tham khảo số hướng dẫn sử dụng.
- Instalirajte uređaje za pohranjivanje. Pogledajte korisnički priručnik za ugradnju M.2. Інсталяція пристроїв пам'яті. Щоб встановити M.2, див. Посібник користувачів.
- Namestitev naprav za shranjevanje. Za namestitev M.2 glejte uporabniški priročnik. تثبيت أجهزة التخزين

تثبيت أجهزة التخزين
لتثبيت M.2؛ ارجع إلى دليل المستخدم.
نصب دستگاه های ذخیره سازی
برای نصب M.2، به دفترچه راهنمای کاربر مراجعه کنید.

Step 5

Install expansion card(s)
 Инсталирайте допълнителна карта (допълнителни карти)
 Instalace přídatné karty (karet)
 Installer utvidelseskortene
 Uitbreidingskaart(en) installeren
 Paigaldage laienduskaart(-kaardid)
 Installez les cartes d'extension
 Asenna laajennuskortti/kortit
 Installieren der Erweiterungskarte(n)
 Εγκατάσταση καρτών επέκτασης
 Helyezze be a bővítőkérdő(k)at
 Installare le schede di espansione
 Pasang kartu ekspansi
 拡張カードを取り付ける
 Кеңейту картас(лар)ын орнатыңыз
 확장 카드 설치
 Sumontuokite išplėtimo plokštę (-es)
 Uzstādiet izvērses karti(-es)
 Installer utvidelseskort
 Instale placas de expansão
 Instalacja kart(y) rozszerzenia
 Установка карт расширения
 Instalați cardul/cardurile de extensie
 Instalar tarjetas de expansión
 Instalarajte ekspanzionu/e karticu/e
 Inštalácia rozširujúcich kariet
 Installera expansionskort
 ติดตั้งเอ็กซ์เพนชันการ์ด
 Genişletme kartlarını takın
 Lắp (các) thẻ mở rộng
 Instalacija kartica za proširenje
 Інсталюйте плати розширення
 Namestitev razširitvenih kartic

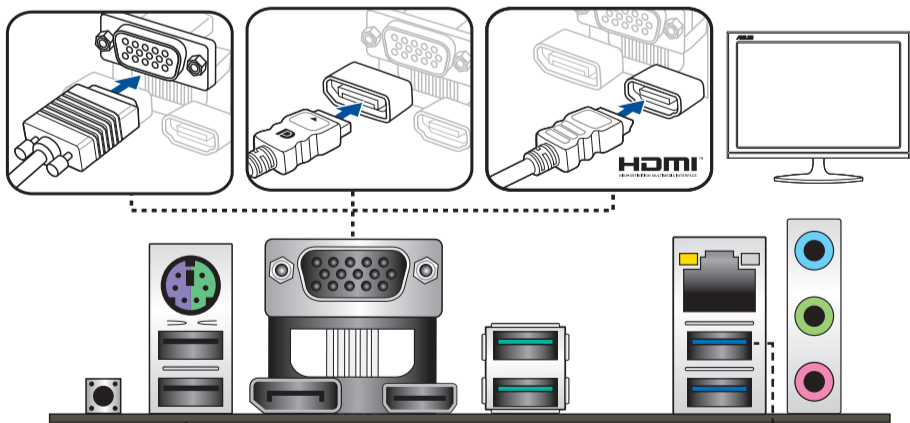


Step 8

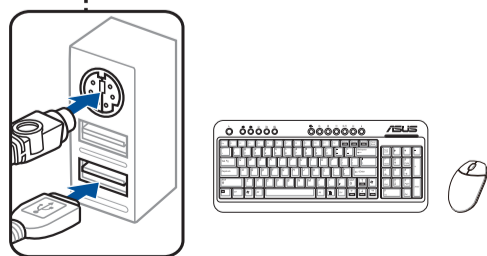
Connect input/output devices
 Свързване на I/O устройства
 Připojení vstupních/výstupních zařízení
 Tilslut input-/outputudstyr
 I/O-apparaten aansluiten
 Ühendage sisend -/väljundseadmed
 Connectez les périphériques d'entrée/sortie
 Liitä tulo/lähtölaitteita
 Eingabe-/Ausgabe-Geräte verbinden
 Σύνδεση συσκευών εισόδου/εξόδου
 Bemeneti/kimeneti eszközök csatlakoztatása
 Collegare i dispositivi di input/output
 Sambungkan perangkat input/output
 入出力デバイスに接続する
 Кіріс/шығыс құрылғыларын қосы
 입력/출력 장치 연결
 Prijunkite įvesties / išvesties įrenginius
 Pievienot ievades/izvades ierīces

Koble til inngang/utgangsenheter
 Ligar dispositivos de entrada/saída
 Podłączenie urządzeń wejścia/wyjścia
 Подключение устройств ввода/вывода
 Conectare dispozitive de intrare/ieșire
 Conectar dispositivos de entrada y salida
 Povežite ulazne/izlazne uređaje
 Pripojenie vstupných/výstupných zariadení
 Anslut ingående/utgående enheter
 เชื่อมต่ออุปกรณ์อินพุต/เอาต์พุต
 Giriş/çıkış aygıtlarına bağlan
 Két női các thiết bị đầu vào/đầu ra
 Spojanje ulaznih/izlaznih uređaja
 Під'єднайте пристрої вводу/виводу
 Priključite vhodnih/izhodnih naprav

توصيل أجهزة الدخل/الخرج
 دستگاه های ورودی/خروجی را متصل نمایید



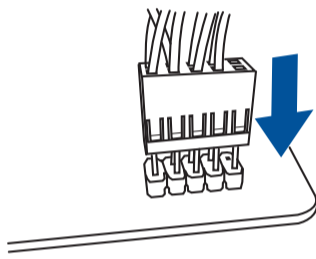
Support BIOS FlashBack™



Step 6

Install the system panel connector
 Инсталирайте конектора за системния панел
 Nainstalujte konektor pro panel systému
 Tilslut stikket til systempanelet
 Installeer de connectors van het systeempaneel
 Ühendage süsteemi paneeli liitmik
 Installer le connecteur de panneau système
 Asenna järjestelmäpaneelin liitäntä
 Installieren des Systembereich-Anschlusses
 Εγκατάσταση του συνδέσμου του πίνακα του συστήματος
 Telepítse a rendszerpanell csatlakozót
 Installa il connettore del pannello di sistema
 Pasang konektor panel sistem
 システムパネルコネクターを取り付ける
 Жүйе панелінің коннекторын орнатыңыз
 시스템 패널 커넥터를 설치하십시오
 Sumontuokite sistemos valdymo plokštės jungtį
 Sistēmas paneļa savienotāja instalēšana
 Installer systempanelkontakten
 Instalar o conector do painel do sistema
 Zainstaluj złącze panelu systemowego
 Установка разъема системной панели
 Instalați Conector pentru placa de bază
 Instalar el conector del panel del sistema
 Instalarajte priključak za sistemsku ploču
 Inštalácia konektora systémového panela
 Sätt i systempanelens kontakt
 ติดตั้งหัวต่อแผงระบบ
 Sistem paneli konnektörünü takın
 Lắp đầu nối bảng điều khiển hệ thống
 Instalacija konektora ploče sustava
 Встановіть з'єднувач системної панелі
 Namestitev Konektor matične plošče

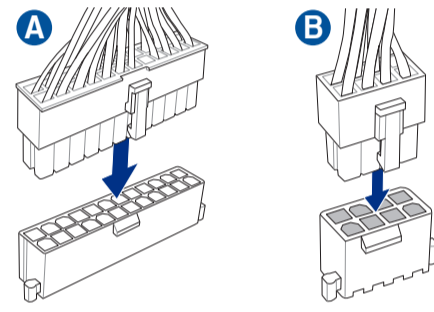
تركيب موصل لوحة النظام
 رابط صفحه سیستم را نصب کنید



Step 7

Install ATX power connectors
 Инсталирайте ATX конекторите за захранване
 Instalace konektorů napájení ATX
 Installer ATX-strømtilslutningerne
 ATX-voedingsaansluitingen installeren
 Paigaldage ATX-i toitekonektorid
 Installez les connecteurs d'alimentation ATX
 Asenna ATX-virtaliittimet
 Installieren der ATX-Stromanschlüsse
 Εγκατάσταση συνδέσμων τροφοδοσίας ATX
 Csatlakoztassa az ATX tápcsatlakozókat
 Installare i connettori di alimentazione ATX
 Pasang konektor daya ATX
 電源ケーブルを接続する
 ATX электр куат қосқыштарын орнатыңыз
 ATX 전원 커넥터 설치
 Sumontuokite ATX maitinimo jungtis
 Uzstādiet ATX strāvas savienotājus
 Installer kontakter for ATX-strøm
 Instale os conectores de alimentação ATX
 Instalacja złączy zasilacza ATX
 Установка ATX разъема
 Instalați pinii conectori ATX
 Instalar conectores de alimentación ATX
 Instalarajte ATX električne priključke
 Inštalácia napájacích konektorov ATX
 Installera ATX strömkontakter
 ติดตั้งหัวต่อ ATX เพาเวอร์
 ATX güç konnektörlerini takın
 Lắp các đầu nối nguồn ATX
 Instalacija konektora ATX paražanja
 Інсталюйте розніми живлення ATX
 Namestitev priključkov za paražanje ATX

تنصيب توصيلات الطاقة ATX
 رابط های برق ATX را نصب کنید



Step 9

Power on the system and install operating system and drivers
 Включете системата и инсталирайте операционната система и драйверите
 Zapnutí napájení systému a instalace operačního systému a ovladačů
 Tænd for systemet, og installer operativsystemet og de tilhørende drivere
 Het systeem inschakelen en het besturingssysteem en de stuurprogramma's installeren
 Lülitage süsteemi toide sisse ning installige operatsioonisüsteem ja draiverid
 Démarez le système et installez le système d'exploitation et les pilotes
 Käynnistä järjestelmä ja asenna käyttöjärjestelmä ja ohjaimet
 Einschalten des Systems und Installieren des Betriebssystems und der Treiber
 Ενεργοποιήστε το σύστημα και εγκαταστήστε το λειτουργικό σύστημα και τα προγράμματα οδήγησης
 Kapsolja be a rendszert és telepítse az operációs rendszert és illesztőprogramokat
 Accendere il sistema e installare il sistema operativo e i driver
 Hidupkan sistem, lalu instal sistem operasi dan driver
 システムを起動しOSとドライバーをインストールする
 Жүйені қосып, операциялық жүйені жөнө драйверлерді орнатыңыз
 시스템 전원 켜기 및 운영체제와 드라이버 설치
 Įjunkite sistemą ir įdiekite operacinę sistemą ir tvarkykles
 Ieslēdziet sistēmu un instalējiet operētājsistēmu un draiverus
 Slå på systemet og installer operativsystem og drivere
 Ligue o sistema e instale o sistema operativo e os controladores
 Włącz zasilanie i zainstaluj system operacyjny oraz sterowniki
 Включение системы и установка операционной системы и драйверов
 Porniți sistemul și instalați sistemul de operare și driverele
 Proporcionar alimentación al sistema e instalar el sistema operativo y los controladores
 Uključite sistem i instalirajte operativni sistem i drajvere
 Zapnutie systému a inštalácia operačného systému a ovládačov
 Slå på systemet och installera operativsystem och drivrutiner
 ឃ័ត្របបប និង ដំឡើងប្រព័ន្ធប្រតិបត្តិការ និង ត្រូវវេឡែវ
 Sistemi açıp işletim sistemini ve sürücülerini yükleyin
 Bật nguồn hệ thống và cài đặt hệ điều hành cũng như các driver
 Uključivanje sustava i instaliranje operativnih sustava i upravljačkih programa
 Увімкніть живлення системи та інсталюйте операційну систему та драйвери
 Vkllop sistema ter namestitev operacijskega sistema in gonilnikov

تشغيل الجهاز وتنصيب نظام وبرمجيات التشغيل
 سیستم را روشن کرده و درایورها و سیستم عامل را نصب کنید

