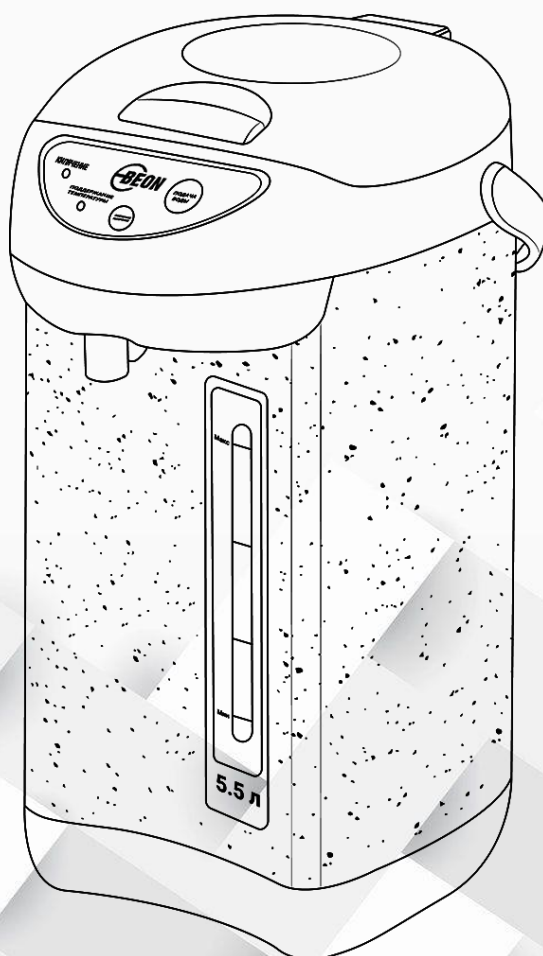




РУКОВОДСТВО ПО ЭКСПЛУАТАЦИИ И ГАРАНТИЙНЫЙ ТАЛОН

ТЕРМОПОТ BN-3414



Просьба внимательно ознакомиться с прилагаемой инструкцией по эксплуатации прибора перед использованием

УКАЗАНИЯ ПО ТЕХНИКЕ БЕЗОПАСНОСТИ

- Прибор предназначен для использования в быту, внутри помещения при нормальной температуре и влажности воздуха. Запрещено использовать прибор в промышленных и коммерческих целях.
- Извлеките прибор из упаковки и убедитесь в его целостности и отсутствии повреждений. Уберите упаковочные материалы подальше от детей.
- Перед включением прибора в сеть электропитания убедитесь, что напряжение и частота электросети соответствует указанным на маркировке изделия. Подключайте прибор к розетке с заземлением. Подключайте прибор только к источнику переменного тока.
- Для дополнительной защиты от поражения электрическим током целесообразно установить устройство защитного отключения (УЗО) в сеть, питающую прибор. Обратитесь за советом к квалифицированному специалисту.
- Каждый раз перед включением прибора осмотрите его. При наличии повреждений прибора, сетевого шнура ни в коем случае не включайте прибор в розетку.
- Запрещается использовать неисправный прибор, в том числе с повреждённым сетевым шнуром или вилок. Если повреждён сетевой шнур, для его замены обратитесь в авторизованный сервисный центр производителя.
- Запрещается подключать прибор к таймеру или другому устройству, автоматически регулирующему включение/выключение прибора.
- Запрещается использовать аксессуары, не рекомендованные производителем.
- Запрещается разбирать, изменять или пытаться чинить прибор самостоятельно.
- Во избежание поражения электрическим током запрещается использовать прибор в помещениях с высокой влажностью (например, в ванной) или работать с прибором мокрыми руками.
- Не допускайте, чтобы шнур питания свисал с края стола или соприкасался с горячими поверхностями или острыми предметами.
- Запрещается передвигать работающий прибор.
- При отключении прибора от электросети не тяните за шнур питания, беритесь только за сетевую вилку.
- Бережно обращайтесь с прибором, не допускайте его падений. Устанавливайте прибор на ровную устойчивую термостойкую поверхность. Если уронить или наклонить термопот, горячая вода может вылиться через носик или отверстие для выпуска пара, вызвав ожог.
- Не следует устанавливать термопот вблизи от стен и мебели. Пар и тепло могут вызвать их обесцвечивание и деформацию. Минимальное расстояние от прибора до стен или мебели составляет 30 см.
- Запрещается устанавливать прибор рядом с источниками сильного тепла (например, духовым шкафом).
- Запрещается оставлять рядом с прибором воспламеняющиеся материалы.
- Запрещается применять силу при закрывании крышки.
- Закрывайте крышку плотно. Через неплотно закрытую крышку горячая вода может выплеснуться, вызвав ожог.
- Запрещается наливать воду в колбу прибора выше максимальной отметки.
- Запрещается оставлять работающий прибор без присмотра.

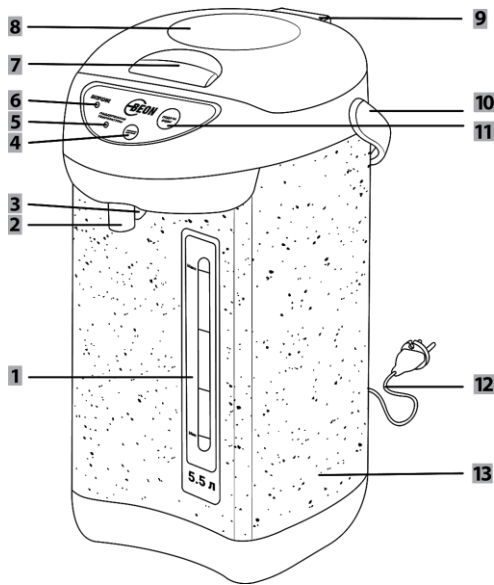
- Если вы не планируете использовать прибор в течение длительного времени, отключите его от электросети и дождитесь, пока он остынет. После этого слейте воду и проведите чистку прибора.
- Не позволяйте детям использовать прибор без вашего присмотра. Не разрешайте детям играть с прибором. Устанавливайте прибор в таком месте, где до него не смогут достать маленькие дети.
- Запрещается погружать прибор или сетевой шнур в воду или мыть их под краном. Следите, чтобы влага не попадала внутрь корпуса с электрическими компонентами.
- Не наливайте воду в термопот прямо из-под крана или в раковине во избежание попадания брызг и капель воды на электрические компоненты, т.к. это может привести к поражению электрическим током или возгоранию.
- Во время работы термопота из вентиляционных отверстий выходит горячий пар. Во избежание ожога не подносите руки близко к вентиляционным отверстиям прибора.
- Запрещается кипятить в термопote какие-либо другие жидкости, кроме воды. Запрещается заваривать в термопote чай и пытаться готовить другие напитки, это может привести к повреждению внутреннего контейнера, засору и прочим повреждениям прибора.
- Запрещается включать пустой термопот, это приведёт к его повреждению.
- Запрещается разливать воду во время кипячения. Дождитесь завершения кипячения, в противном случае вы можете получить ожог.
- Запрещается перекрывать отверстия для выпуска пара полотенцем и другими предметами. Горячая вода может выплеснуться, вызвав ожог.
- Во время разлива горячей воды будьте осторожны, чтобы не обжечься. Переносить термопот можно только в выключенном состоянии и только за ручку. Запрещается поднимать термопот за крышку. Содержите вилку и розетку в чистоте, не допускайте скопления пыли. Перед тем как открыть крышку термопota отключите его от электросети и дайте ему остыть, в противном случае можно получить ожог.
- Храните прибор в чистом и сухом состоянии в недоступном для детей сухом и прохладном месте. Данный прибор не предназначен для использования лицами с ограниченными физическими или умственными возможностями (в т.ч. детьми), а также лицами, не имеющими достаточных знаний и опыта работы с электроприборами, если за ними не присматривают люди, ответственные за их безопасность.
- Несоблюдение мер предосторожности и безопасности может привести к порче прибора, травмам, поражению электрическим током, короткому замыканию или пожару.
- Производитель не несёт ответственности за какие-либо повреждения, возникшие вследствие неправильного использования прибора или несоблюдения мер предосторожности и безопасности.

ПРИМЕЧАНИЕ:

Все изображения в данном руководстве приведены в качестве примеров, реальное изделие может отличаться от изображения.

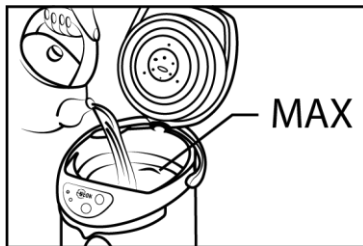
УСТРОЙСТВО ПРЕДНАЗНАЧЕНО ТОЛЬКО ДЛЯ БЫТОВОГО ИСПОЛЬЗОВАНИЯ!

ОПИСАНИЕ УСТРОЙСТВА

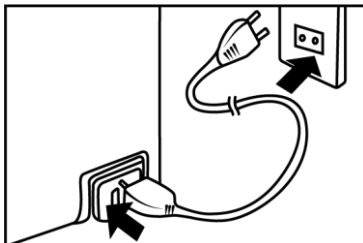


1. Шкала уровня воды
2. Носик
3. Рычаг подачи воды на носике
4. Кнопка повторного кипячения
5. Индикатор поддержания температуры
6. Индикатор кипячения
7. Рычаг открытия крышки
8. Кнопка механической помпы
9. Отверстия для выпуска пара
10. Ручка для переноски
11. Кнопка подачи воды
12. Шнур питания
13. Корпус термopота

ЭКСПЛУАТАЦИЯ ПРИБОРА



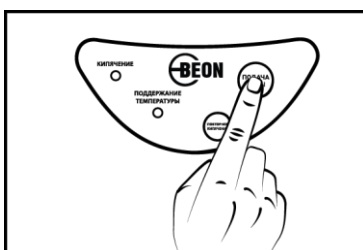
- Нажмите кнопку открытия крышки, чтобы открыть крышку.
- С помощью другого сосуда залейте в термopот чистую воду до максимальной отметки.



- Плотно закройте крышку.
- Присоедините шнур питания к термopоту, затем вилку шнура питания подключите к электрической розетке.
- После подключения прибора к электросети загорится индикатор кипячения. В среднем кипячение занимает 30 минут. Когда кипячение завершится, индикатор кипячения погаснет и загорится индикатор поддержания тепла. Только после этого можно наливать воду. Воду можно наливать тремя способами.



- Подставьте под носик термopота чашку и нажмите на кнопку механической помпы, чтобы налить воду.



- Или подставьте под носик термopота чашку и нажмите на кнопку ПОДАЧА ВОДЫ, чтобы налить воду. Когда воды в чашке будет достаточно, отпустите кнопку.



- Или поднесите чашку под носик и нажмите на рычаг у носика, чтобы налить воду. Когда воды в чашке будет достаточно, отведите руку с чашкой, отпустив таким образом рычаг.



- При необходимости воду можно вскипятить ещё раз. Для этого нажмите на кнопку ПОВТОРНОЕ КИПЯЧЕНИЕ.

ПРИМЕЧАНИЕ:

При первом использовании вода может иметь незначительный запах пластика. Воду после первого кипячения лучше слить. В дальнейшем запах пластика исчезнет.

ВНИМАНИЕ!

Следите, чтобы во время работы термопота вода не опускалась ниже отметки минимального уровня на шкале уровня воды. Как только это произошло, немедленно отключите прибор от электросети, а после того как он остынет, долейте в резервуар воды.

ЧИСТКА И УХОД

- Отключите прибор от электросети и подождите, пока он остынет.
- Откройте крышку и слейте оставшуюся воду.
- Протрите корпус прибора слегка влажной тканью.
- Вытрите насухо крышку и силиконовый уплотнитель.

ОЧИСТКА ВНУТРЕННЕГО РЕЗЕРВУАРА

- Протрите внутренний резервуар губкой.
- Если на стенках резервуара образовалась накипь, которую не получается убрать губкой, проведите очистку от накипи:
 - Наполните резервуар водой до максимальной отметки и добавьте лимонной кислоты (30-50 г). Включите термопот и вскипятите воду. После этого дайте ему поработать в режиме поддержания тепла ещё час.
 - Затем отключите прибор от электросети и дайте ему остыть.
 - Слейте воду и почистите стенки резервуара нейлоновой щёткой, а затем сполосните чистой водой.

Со временем силиконовые уплотнительные прокладки могут утратить гибкость, стать жёсткими, в результате чего из-под закрытой крышки сможет просачиваться пар или нарушится работа механической помпы. В этом случае уплотнительные прокладки следует заменить.

УСТРАНЕНИЕ НЕИСПРАВНОСТЕЙ

НЕПОЛАДКА	ВОЗМОЖНАЯ ПРИЧИНА	СПОСОБ УСТРАНЕНИЯ
Вода не кипятится	Шнур питания не присоединён к розетке либо к прибору.	Присоедините шнур питания к соответствующему разъёму на корпусе прибора, вилку шнура питания подключите к электрической розетке. Убедитесь, что контакты плотные.
Помпа не работает: вода не выходит из носика или выходит очень маленькими дозами	Шнур питания не присоединён к розетке либо к прибору.	Присоедините шнур питания к соответствующему разъёму на корпусе прибора, вилку шнура питания подключите к электрической розетке. Убедитесь, что контакты плотные.
	В резервуаре скопилась накипь.	Проведите процедуру очистки внутреннего резервуара от накипи.
	Внутри скопился воздух во время нескольких первых минут кипячения.	Откройте крышку и выпустите воздух.
	Силиконовый уплотнитель внутренней части крышки потерял свою эластичность.	Замените уплотнитель.
Горячая вода вытекает сама по себе	Уровень воды выше максимальной отметки.	Слейте воду до отметки максимального уровня воды.
В воде оседают белые хлопья	Долгое время не проводилась очистка внутреннего резервуара от накипи, либо водопроводная вода очень жёсткая.	Проведите процедуру очистки внутреннего резервуара от накипи. Если водопроводная вода очень жёсткая, проводите ее предварительную фильтрацию.
<p>В следующих случаях обратитесь за ремонтом в сервисный центр:</p> <ul style="list-style-type: none"> • Розетка либо шнур питания слишком сильно нагреваются при использовании термопота. • После того как вода вскипела, пар идёт более 5 минут, но термопот не переключается в режим поддержания температуры. • Если шнур питания повреждён, его нужно заменить. • Не работает ручная подача воды – Помпа. Необходимо заменить силиконовый уплотнитель крышки. 		

Срок службы устройства – 2 года.

Дата изготовления указана на упаковке или самом изделии.



ВНИМАНИЕ!

В целях защиты окружающей среды, после окончания срока службы прибора и элементов питания (если входят в комплект), не выбрасывайте их вместе с обычными бытовыми отходами, передайте прибор и элементы питания в специализированные пункты для дальнейшей утилизации.

Отходы, образующиеся при утилизации изделий, подлежат обязательному сбору с последующей утилизацией в установленном порядке. Для получения дополнительной информации об утилизации данного продукта обратитесь в местный муниципалитет, службу утилизации бытовых отходов или в магазин, где Вы приобрели данный продукт.



Данное изделие соответствует всем требуемым европейским и российским стандартам безопасности и гигиены.

КОМПЛЕКТ ПОСТАВКИ	ТЕХНИЧЕСКИЕ ХАРАКТЕРИСТИКИ
<ul style="list-style-type: none"> • Термопот – 1 шт. • Инструкция с гарантийным талоном – 1 шт. 	<p style="text-align: center;">BN-3414</p> <ul style="list-style-type: none"> • Объем: 5.5 л • Мощность: 900 Вт • Параметры питания: 220-240 В, 50 Гц

ВНИМАНИЕ!

ПРОИЗВОДИТЕЛЬ ОСТАВЛЯЕТ ЗА СОБОЙ ПРАВО НА ВНЕСЕНИЕ ИЗМЕНЕНИЙ В КОНСТРУКЦИЮ, ДИЗАЙН И КОМПЛЕКТАЦИЮ ПРИБОРА БЕЗ ДОПОЛНИТЕЛЬНОГО УВЕДОМЛЕНИЯ ОБ ЭТИХ ИЗМЕНЕНИЯХ.

SAFETY INSTRUCTIONS AND WARNINGS

- The device is intended for use in everyday life, indoors at normal temperature and humidity. It is forbidden to use the device for industrial or commercial purposes.
- Remove the appliance from its packaging and make sure that it is intact and undamaged. Keep packaging materials away from children.
- Before connecting the appliance to the power supply, make sure that the mains voltage and frequency correspond to those indicated on the product label. Connect the appliance to a grounded wall outlet. Only connect the appliance to an AC power source.
- For additional protection against electric shock, it is advisable to install a protective shutdown device (RCD) in the network that supplies the device. Ask a qualified professional for advice.
- Inspect the appliance every time before turning it on. In the presence of damage to the device, the power cord, in any case, do not plug the device into an outlet.
- Do not use a faulty appliance, with a damaged power cord or plug. If the power cord is damaged, contact the manufacturer's authorized service center to replace it.
- Do not connect the appliance to a timer or other device that automatically controls the switching on / off of the appliance.
- It is also forbidden to use accessories that are not recommended by the manufacturer.
- Do not disassemble, modify, or attempt to repair the appliance yourself.
- To avoid electric shock, do not use the appliance in a room with high humidity (such as a bathroom) or operate the appliance with wet hands.
- Do not allow the power cord to hang over the edge of the table or come into contact with hot surfaces or sharp objects.
- It is forbidden to move the thermos pot that is being heated.
- When disconnecting the appliance from the power supply, do not pull the power cord, but only use the power plug.
- Handle the appliance carefully and do not allow it to fall over. Place the thermopot on a flat, stable, heat-resistant surface. If you drop the thermopot, hot water can spill out through the spout or steam vent, causing a burn.
- Do not install the thermopot near walls or furniture. Steam and heat can cause them to discolor and deform. The minimum distance from the fence to the walls or furniture is 30 cm.
- Do not place the thermopot near strong heat sources (such as an oven).
- It is forbidden to leave flammable materials near the thermopot. Do not use force when closing the lid.
- Close the lid tightly. Hot water may spill out through the loosely closed lid, causing a burn.
- It is forbidden to pour water into the thermopot above the maximum mark.
- Do not leave the appliance running unattended.
- If you do not plan to use the thermopot for a long time, disconnect it from the power supply and wait for it to cool down. After that, drain the water and clean the device.
- Do not allow children to use the thermopot without your supervision. Do not allow children to play with the appliance. Install the thermopot in a place where it cannot be reached by small children.
- It is forbidden to load the thermopot or the power cord into water or to wash them under the tap. Make sure that no moisture gets inside the housing with electrical components.

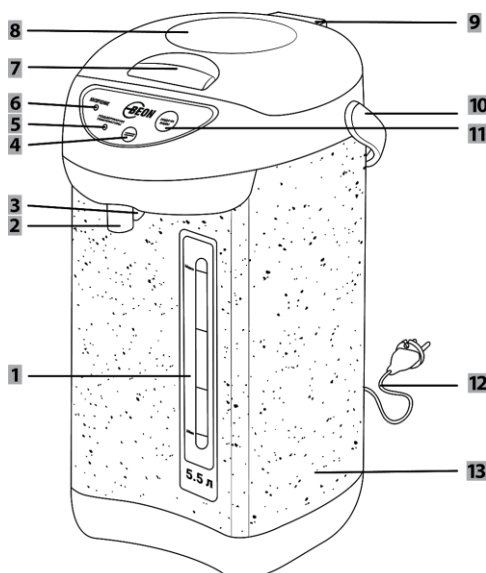
- Do not pour water into the thermopot directly from the tap or in the sink to avoid splashing or dripping water on the electrical components, as this may cause electric shock or fire. During the operation of the thermopot, hot steam comes out of the vents. To avoid burns, do not place your hands close to the air vents of the appliance.
- It is forbidden to boil any liquids other than water in a thermopot. It is forbidden to brew tea in the thermopot or attempt to prepare other beverages, as this may cause damage to the inner container, blockage, or other damage to the appliance.
- It is forbidden to turn on an empty thermopot, otherwise it will be damaged.
- It is forbidden to spill water during boiling. Wait for the boiling process to finish, otherwise you may get burned.
- Do not cover the steam outlet openings with a towel or other objects. Hot water can spill out, causing a burn.
- When spilling hot water, be careful not to get burned. You can carry the thermopot only when it is turned off and only by the handle. It is forbidden to lift the thermopot by the lid. Keep the plug and socket clean and dust - free. Before opening the lid of the thermopot, disconnect it from the power supply and let it cool down, otherwise you may get a burn.
- Keep the appliance clean and dry and out of the reach of children in a cool and dry place. This appliance is not intended for use by persons with physical or mental disabilities (including children), or by persons who do not have sufficient knowledge and experience with electrical appliances, unless they are supervised by persons responsible for their safety.
- In case of problems, please contact an authorized service center. An unqualified repair removes the device from warranty service.
- Only original spare parts can be used to repair the appliance.
- Failure to follow these safety and security measures may result in damage to the appliance, personal injury, electric shock, short circuit, or fire.
- The manufacturer is not responsible for any damage caused by improper use of the appliance or failure to observe safety and security measures.

NOTE:

All images in this manual are provided as examples, and the actual product may differ from the image.

THE DEVICES INTENDED FOR DOMESTIC USE ONLY!

DESCRIPTION OF THE DEVICE

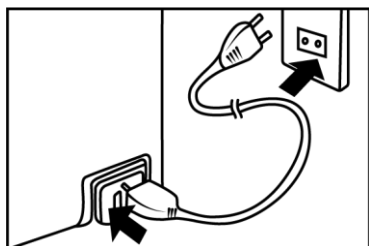


1. Water level scale
2. Spout
3. Lever on the spout
4. Reboil button
5. Heat maintenance indicator
6. Boiling point indicator
7. Cover opening button
8. Mechanical pump handle
9. Steam release holes
10. Carrying handle
11. Automatic filling button
12. Power cord
13. Body thermopot

OPERATION



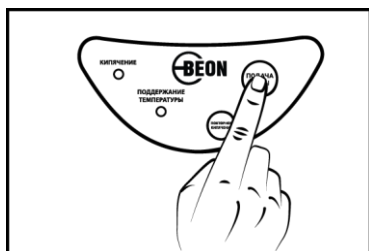
- Press the lid-opening button to open the lid.
- Using another vessel, fill the thermopot with clean water up to the maximum mark.



- Close the lid tightly.
- Connect the power cord to the thermopot, then plug the power cord into an electrical outlet.
- After connecting the appliance to the network, the boiling indicator lights up. An average it takes 30 minutes to boil. When boiling is completed, the boiling indicator will turn off and the heat maintenance indicator will light up. Only then can you pour water. There are three ways to pour water.



- Put a cup under the spout of the thermopot and press the pump handle to pour water.



- Or put a cup under the spout of the thermopot and press the button WATER SUPPLY to pour water. When there is enough water in the cup, release the button.



- Or hold the cup under the spout of the thermopot and press the lever at the spout to pour water. When there is enough water in the cup, pull back the hand holding the cup, releasing the lever.



- If necessary, the water can be boiled for another day. To do this, click on the REBOIL button.

NOTE:

When first used, the water may have a slight plastic smell. It is better to drain the water after the first boiling. In the future, the smell of plastic will disappear.

ATTENTION!

Make sure that the water does not fall below the minimum level mark on the water level scale during the operation of the thermos flask. As soon as this happens, immediately disconnect the thermopot from the power supply, and after it cools down, add water to the reservoir.

CLEANING AND MAINTENANCE

- Disconnect the thermos bottle from the power supply and wait for it to cool down.
- Open the lid and drain the remaining water.
- Wipe the instrument body with a slightly damp cloth.
- Wipe dry lid and silicone sealer.

CLEANING THE INTERNAL TANK

- Wipe the inner tank with a sponge.
- If scale has formed on the tank walls that cannot be removed with a sponge, perform descaling:
 - Fill the tank with water to the maximum mark and add citric acid (30-50 g). Turn on the thermopot and boil the water. After that, let it run in the heat retention mode for another hour.
 - Then disconnect the thermopot from the power supply and let it cool down.
 - Drain and clean the tank walls with a nylon brush, then rinse with clean water.

Over time, silicone gaskets may lose their flexibility and become rigid, causing steam to leak out from under the closed lid or disrupting the operation of the mechanical pump. In this case, the sealing gaskets should be replaced.

TROUBLESHOOTING ISSUES

PROBLEM	POSSIBLE CAUSE	TROUBLESHOOTING METHOD
The water doesn't boil.	The power cord is not connected to the wall outlet or to the appliance.	Connect the power cord to the appropriate connector on the instrument body, and plug the power cord into an electrical outlet. Make sure that the contacts are tight.
The pump does not work: the water does not come out of the spout or comes out in very small doses.	The power cord is not connected to the wall outlet or to the appliance.	Connect the power cord to the appropriate connector on the instrument body, and plug the power cord into an electrical outlet. Make sure that the contacts are tight.
	Scum has accumulated in the tank.	Perform the procedure of cleaning the internal reservoir from scum.
	Air accumulated inside during the first few minutes of boiling.	Open the lid and let the air out.
	The silicone seal inside the lid has lost its elasticity.	Replace the sealer.
Hot water flows out by itself.	The water level is higher than the maximum mark.	Drain to the maximum water level mark.
White flakes settle in the water	The internal tank has not been cleaned of scale for a long time, or the tap water is very hard.	Perform the procedure of cleaning the internal tank from scale. If the tap water is very hard, pre-filter it.
<p>In the following cases, contact the service center for repairs:</p> <ul style="list-style-type: none"> • The socket or power cord gets too hot when using a thermopot. • After the water boils, steam runs for more than 5 minutes, but the thermopot does not switch to the temperature maintenance mode. • If the power cord is damaged, it must be replaced. • The manual water supply pump does not work. It is necessary to replace the silicone seal of the lid. 		

CAUTION!

The device's service life is 2 years.

The date of manufacture is indicated on the packaging or on the product itself.



CAUTION! In order to protect the environment, after the end of the service life of the device and batteries (if included in the kit), do not throw them away together with ordinary household waste, transfer the device and batteries to specialized points for further disposal.

Waste generated during the disposal of products is subject to mandatory collection and subsequent disposal in accordance with the established procedure. For more information about recycling this product, contact your local municipality, the household waste disposal service, or the store where you purchased this product.



This product meets all the required European and Russian safety and hygiene standards.

DELIVERY SET	TECHNICAL CHARACTERISTICS
<ul style="list-style-type: none"> • Thermopot – 1 pc. • Manual with a warranty card – 1 pc. 	<p style="text-align: center;">BN-3414</p> <ul style="list-style-type: none"> • Capacity: 5.5 L • Power: 900 W • Power supply: 220-240 V, 50 Hz

ATTENTION!

THE MANUFACTURER RESERVES THE RIGHT TO MAKE CHANGES TO THE DESIGN, DESIGN AND CONFIGURATION OF THE DEVICE WITHOUT ADDITIONAL NOTIFICATION OF THESE CHANGES.

УСЛОВИЯ ГАРАНТИЙНЫХ ОБЯЗАТЕЛЬСТВ

ВНИМАНИЕ! При покупке электроприбора всегда требуйте у продавца проверки его работоспособности и комплектности, а также правильного заполнения гарантийного талона и проставления печати.

ГАРАНТИЙНЫЕ УСЛОВИЯ

Гарантийный срок 12 месяцев со дня продажи в розничной сети.

Гарантия предоставляется только при наличии правильно оформленного гарантийного талона с печатью торговой организации.

Гарантия не предоставляется в следующих случаях:

- при отсутствии гарантийного талона или если гарантийный талон не принадлежит данному прибору;
- по истечении срока гарантии;
- при самостоятельном вскрытии (попытки вскрытия) или ремонте устройства вне уполномоченной производителем мастерской;
- при механических повреждениях, в том числе полученных вследствие неправильной транспортировки;
- при сильном загрязнении устройства как внешнем, так и внутреннем, ржавчине;
- при механическом повреждении сетевого шнура или штепселя;
- при неправильной эксплуатации (использование нестандартных питающих сетей; в неподходящем месте; не по назначению; с другими устройствами, обеспечивающими автоматизацию работы прибора; не по инструкции);
- если устройство используется в коммерческих, производственных или иных целях, не соответствующих прямому назначению и вызывающих перегрузку устройства;
- если устройство имеет повреждения, вызванные попаданием внутрь жидкости, пыли, насекомых и т.п.

В случае несоблюдения выше указанных условий или по окончании гарантийного периода, все технические недостатки устройства, а также расходы, связанные с его передачей и транспортировкой, выполняются за счёт покупателя.



ALWAYS BE ON

ГАРАНТИЙНЫЙ ТАЛОН
(ЗАПОЛНЯЕТСЯ ПЕЧАТНЫМИ БУКВАМИ)

Изделие	ТЕРМОПОТ
Модель	BN-3414
Дата производства	11.2023
Серийный номер	
Срок гарантии	
Дата продажи	
Фирма продавец	
Адрес фирмы продавца	
Телефон фирмы продавца	
Печать фирмы продавца	
Подпись продавца	
Подпись покупателя*	

*Изделие проверено при покупке, укомплектовано согласно инструкции, механических повреждений не имеет. Претензий нет. С условиями гарантийного обслуживания ознакомлен.

*Наличие товарно-кассового чека, электронного чека, является полной альтернативой Гарантийному талону.



WWW.BEON.SU

ДОПОЛНИТЕЛЬНАЯ ИНФОРМАЦИЯ

Импортер: ООО «Техпром»

Страна происхождения - Китай

Изготовитель: Иву Альфа Трейдинг Ко, Лтд / Yiwu Alfa Trading Co., Ltd

Адрес: Провинция Дзедзянг, город Иву, улица Чхоуджоу Норт Роуд 699, Дзиньмао Билдинг 2117, КНР/ Yiwu city, Chaozhou road 699, Jinmao Building 2117, Zhejiang Province China

Юридический адрес импортера: 117393 Москва, вн.тер.г., Муниципальный округ Обручевский, ул. Профсоюзная, д. 56

ДЛЯ СПРАВОК:

 E-mail: info@techprom24.ru



*Данные могут быть изменены в связи со сменой изготовителя, продавца, производственного филиала, импортера в РФ. В случае изменения данных актуальная информация указывается на упаковке изделия.

EAC