



Bort®



BSS-1230 98291070

DE	Bedienungsanleitung.....	6
GB	User's Manual.....	7
FR	Mode d'emploi.....	8
UA	Інструкція з експлуатації.....	9
RU	Інструкція по експлуатації.....	10

1



230 V
50 Hz



1200
W



2700
L/min



30 L



6.1
kg

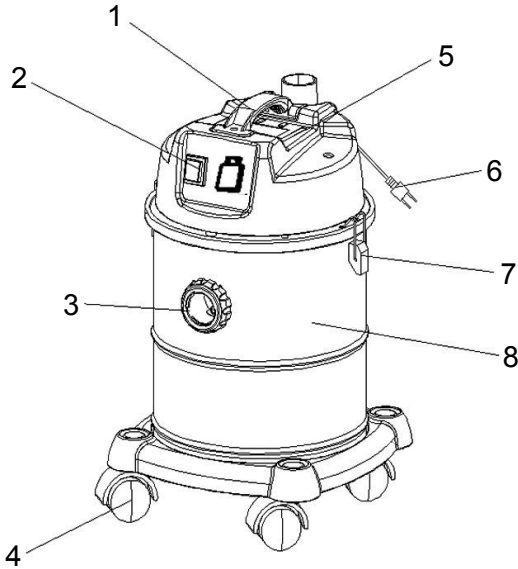


Blower
function

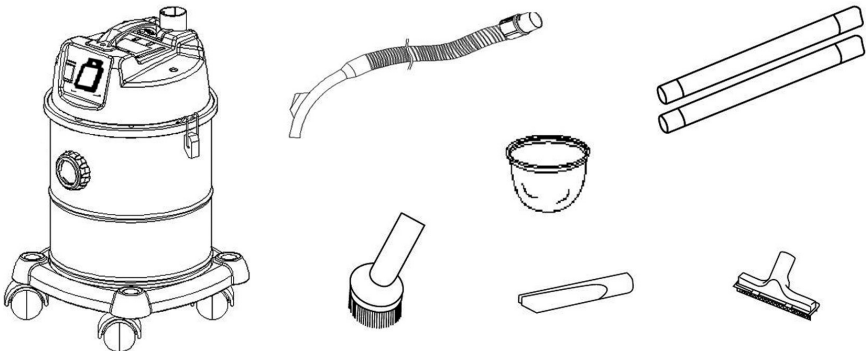


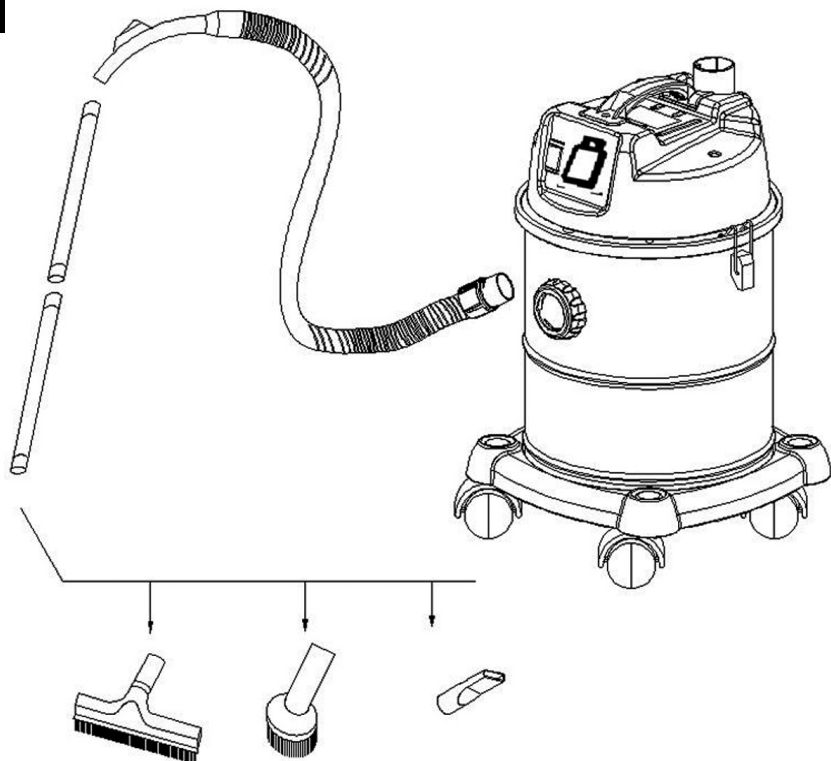
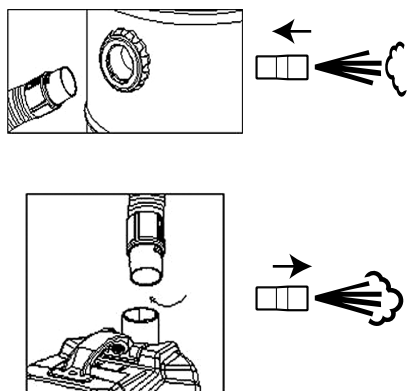
Wet
and dry
cleaning

2

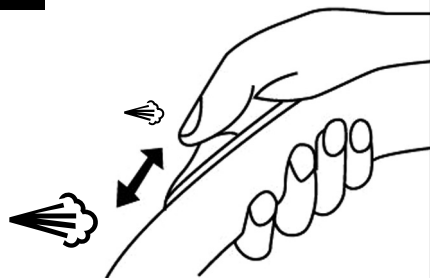


3



4**5****6**

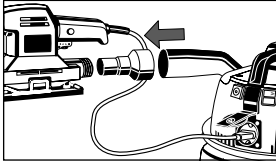
“I” - On
 “O” - Off
 “R” - Auto

7

8



"R"

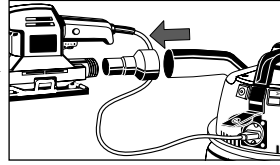


ON → **3-5 sec** → **Auto start**

9



"R"



OFF → **10-15 sec** → **Auto stop**

Elektrostaubsauger**TECHNISCHE DATEN 1****WERKZEUG-ELEMENTE 2**

1. Griff
2. Einschalter
3. Vakuumöffnung
4. Kastor
5. Arbeitsteil
6. Kabel und Stecker
7. Verschlusslasche
8. Behälter

SICHERHEITSHINWEISE

Lesen Sie alle Sicherheitshinweise und Anweisungen. Versäumnisse bei der Einhaltung der Sicherheitshinweise und Anweisungen können elektrischen Schlag, Brand und/oder schwere Verletzungen verursachen. Bewahren Sie diese Anweisungen gut auf.

BESTIMMUNGSGEMÄSSE VERWENDUNG

Dieser Staubsauger ist nur für den Gebrauch im Haushalt und nicht für gewerbliche Zwecke bestimmt. Den Staubsauger ausschließlich gemäß den Angaben in dieser Gebrauchsanweisung verwenden. Der Hersteller haftet nicht für eventuelle Schäden, die durch nicht bestimmungsgemäßen Gebrauch oder falsche Bedienung verursacht werden. Deshalb beachten Sie bitte unbedingt die nachfolgenden Hinweise!

Der Staubsauger ist nicht geeignet für:

- das Absaugen von Menschen oder Tieren;
- das Aufsaugen von:
 - Kleinlebewesen;
 - gesundheitsschädlichen, scharfkantigen, heißen oder glühenden Substanzen;
 - leicht entflammbaren oder explosiven Stoffen und Gasen;
 - Asche, Ruß aus Kachelöfen und Zentral-Heizungsanlagen.

SICHERHEITSHINWEISE

Dieser Staubsauger entspricht den anerkannten Regeln der Technik und den einschlägigen Sicherheitsbestimmungen.

- Staubsauger nur gemäß Typenschild anschließen und in Betrieb nehmen.
- Kindern die Benutzung des Staubsaugers nur unter Aufsicht gestatten.
- Vermeiden Sie das Saugen mit Düse und Rohr in Kopfnähe.

=> Es besteht Verletzungsgefahr!

- Das Netzanschlusskabel nicht zum Transportieren des Staubsaugers benutzen.
- Bei mehrstündigem Dauerbetrieb Netzanschlusskabel vollständig ausziehen.

- Nicht am Netzanschlusskabel, sondern am Stecker ziehen, um das Gerät vom Netz zu trennen.
- Das Netzanschlusskabel nicht über scharfe Kanten ziehen und nicht einquetschen.
- Vor allen Arbeiten am Staubsauger oder Zubehör Netzstecker ziehen.
- Beschädigten Staubsauger nicht in Betrieb nehmen. Beim Vorliegen einer Störung Netzstecker ziehen.
- Um Gefährdungen zu vermeiden, dürfen Reparaturen und Ersatzteileaustausch am Staubsauger nur vom autorisierten Kundendienst durchgeführt werden.
- Staubsauger vor Feuchtigkeit und Hitzequellen schützen.
- Gerät ausschalten, wenn nicht gesaugt wird.
- Ausgediente Geräte sofort unbrauchbar machen, danach das Gerät einer ordnungsgemäßen Entsorgung zuführen.
- Aus Sicherheitsgründen ist der Staubsauger mit einem Überhitzungsschutz ausgestattet. Sollte eine Blockierung auftreten und das Gerät zu heiß werden, schaltet es sich automatisch ab. Ziehen Sie den Netzstecker und stellen Sie sicher, dass Düse, Saugrohr oder Schlauch nicht verstopft sind, bzw. der Filter gewechselt werden muß. Nach Beseitigung der Störung lassen Sie das Gerät mindestens 1 Stunde abkühlen. Danach ist das Gerät wieder einsatzbereit.

PFLEGE

Vor jeder Reinigung des Staubsaugers, muss dieser ausgeschaltet und der Netzstecker gezogen werden. Staubsauger und Zubehörteile aus Kunststoff können mit einem handelsüblichen Kunststoffreiniger gepflegt werden.



Keine Scheuermittel, Glas- oder Allzweckreiniger verwenden.
Staubsauger niemals in Wasser tauchen.

Der Staubraum kann bei Bedarf mit einem zweiten Staubsauger ausgesaugt oder einfach mit einem trockenen Staubtuch / Staubpinsel gereinigt werden.

Electric vacuum cleaner**SPECIFICATIONS 1****PRODUCT ELEMENTS 2**

1. Handle
2. Power Switch
3. Vacuum Port
4. Small wheel
5. Power Head
6. Cord&plug
7. Latch
8. Container

SAFETY NOTES

Read all safety warnings and all instructions. Failure to follow the warnings and instructions may result in electric shock, fire and/or serious injury. Save these instructions.

INTENDED USE

This vacuum cleaner is intended for domestic use only, not for commercial use.

Only use this vacuum cleaner in accordance with the instructions in this instruction manual.

The manufacturer will not accept any responsibility for damage caused by improper use or incorrect operation.

Therefore, please note the following points.

The vacuum cleaner is not to be used for:

- vacuuming persons or animals;
- vacuuming up:
 - Insects and spiders;
 - Hazardous, sharp-edged, hot or burning substances;
 - Highly flammable or explosive substances and gases;
 - Ash, soot from tiled stoves and central heating systems.

SAFETY INFORMATION

This vacuum cleaner complies with the recognised rules of technology and the relevant safety regulations.

- Always observe the information on the rating plate when using the vacuum cleaner and connecting to the power supply.
- Only allow children to use the vacuum cleaner under supervision.
- Keep the vacuum cleaner away from the face when using nozzles and tubes.
=> There is a risk of injury.
- Never carry the vacuum cleaner by the power cord.
- Fully extend the power cord when using the vacuum cleaner continuously for several hours.
- When disconnecting the appliance from the mains, pull the plug, not the power cord.
- Do not pull the power cord around sharp corners or allow it to become trapped.

- Unplug the power cord from the mains before carrying out any work on the vacuum cleaner or its accessories.
- Do not use the vacuum cleaner if it is damaged. Unplug the power cord from the mains if a fault is detected.
- For safety reasons, only authorised after-sales service personnel are permitted to carry out repairs and fit replacement parts to the vacuum cleaner.
- The vacuum cleaner should be protected from moisture and sources of heat.
- Switch off the vacuum cleaner when it is not in use.
- At the end of its life, the vacuum cleaner should be disposed of in an appropriate manner.
- For safety, the vacuum cleaner is fitted with a temperature safety switch which automatically switches the vacuum cleaner off if it is blocked and overheating. Unplug the vacuum cleaner from the mains and make sure that the nozzles, suction pipe and hose are not blocked and check whether the filter needs replacing.

Having cleared the blockage, leave the vacuum cleaner to cool down for at least one hour. It can then be switched back on again.

CARE

Always switch off the vacuum cleaner and disconnect the power cord from the mains before cleaning the appliance.

The vacuum cleaner and plastic accessories can be cleaned with a commercial plastic cleaner.



Do not use a scourer, glass-cleaning agent or all-purpose cleaning product. Never immerse the vacuum cleaner in water.

The dust compartment can, if necessary, be cleaned with a second vacuum cleaner or simply wiped with a dry cloth or dusting brush.

Aspirateur électrique**SPECIFICATIONS TECHNIQUES 1****ELEMENTS DE L'OUTIL 2**

1. Poignée
2. Bouton marche/arrêt
3. Port à vide
4. Rouleau
5. Élément de puissance
6. Cordon et fiche
7. Attache de fermeture
8. Collecteur

AVERTISSEMENTS DE SÉCURITÉ

Il est impératif de lire toutes les consignes de sécurité et toutes les instructions. Le non-respect des avertissements et instructions indiqués ci-après peut conduire à une électrocution, un incendie et/ou de graves blessures. Garder précieusement ces instructions.

UTILISATION CONFORME AUX PRESCRIPTIONS ET À L'EMPLOI PRÉVU

Cet aspirateur est destiné exclusivement à l'emploi domestique et non pas à l'usage industriel.

Utilisez l'aspirateur exclusivement selon les indications figurant dans cette notice d'utilisation.

Le fabricant n'est pas responsable d'éventuels dommages résultant d'un emploi non conforme ou d'un maniement incorrect.

Veillez donc respecter impérativement les consignes suivantes!

L'aspirateur n'est pas approprié à :

- aspirer sur des personnes ou des animaux;
- aspirer des:
 - petits organismes vivants
 - substances nocives, à arêtes vives, chaudes ou incandescentes
 - substances et gaz facilement inflammables ou explosifs.
 - cendres, suie des poêles et d'installations de chauffage central.

CONSIGNES DE SÉCURITÉ

Cet aspirateur répond aux règles techniques reconnues et aux prescriptions de sécurité applicables.

- Raccorder et mettre l'aspirateur en service uniquement selon les indications figurant sur la plaque signalétique.
- Permettre aux enfants d'utiliser l'aspirateur uniquement sous surveillance.
- Éviter d'aspirer avec le suceur et le tube à proximité de la tête.
=> Il y a risque de blessures !
- Ne pas utiliser le cordon électrique pour porter / transporter l'aspirateur.
- En cas de fonctionnement continu de plusieurs heures, dérouler complètement le cordon électrique.

- Ne pas tirer sur le cordon électrique, mais sur la fiche pour déconnecter l'appareil du secteur.
- Ne pas tirer le cordon électrique par-dessus d'arêtes vives et ne pas le coincer.
- Avant tous les travaux sur l'aspirateur ou les accessoires, retirer la fiche de la prise.
- Ne pas mettre l'aspirateur en service s'il est défectueux. En cas de panne, retirer la fiche de la prise.
- Pour éviter des dangers, seul le service après-vente agréé est autorisé à effectuer des réparations et le remplacement de pièces de rechange sur l'aspirateur.
- Ne pas exposer l'aspirateur à l'humidité ni aux sources de chaleur.
- Eteignez l'appareil si vous n'aspirez pas.
- Rendre immédiatement inutilisables les appareils hors d'usage, ensuite mettre l'appareil au rebut de manière réglementaire.
- Pour des raisons de sécurité, l'aspirateur est équipé d'une protection contre une surchauffe. En cas de blocage et de surchauffe de l'appareil, il s'arrête automatiquement. Retirez la fiche de la prise et vérifiez qu'il n'y a pas d'obstruction au niveau de la brosse, du tube d'aspiration ou du flexible ou si le filtre (sac) doit être changé.
Après l'élimination du dérangement, laissez refroidir l'appareil au moins 1 heure. Ensuite l'appareil est de nouveau opérationnel.

ENTRETIEN

Avant chaque nettoyage de l'aspirateur, il faut l'éteindre et retirer la fiche de la prise de secteur.

L'aspirateur et les accessoires en plastique peuvent être entretenus avec un produit de nettoyage pour plastique usuel du commerce.



Ne pas utiliser de produits récurants, de nettoyeurs pour vitres ni de nettoyeurs universels. Ne jamais plonger l'aspirateur dans l'eau.

Si nécessaire, le compartiment de poussière peut être aspiré avec un deuxième aspirateur ou simplement être nettoyé avec un chiffon à poussière / pinceau à poussière sec.

Пилосос електричний

ТЕХНІЧНІ ХАРАКТЕРИСТИКИ 1

УСТРІЙ 2

1. Рукоятка
2. Вимикач
3. Отвір для всмоктування повітря
4. Ролик
5. Робоча частина
6. Кабель електроживлення
7. Засувка
8. Пило / вологиборний контейнер

ВКАЗІВКИ З ТЕХНІКИ БЕЗПЕКИ

Прочитайте всі застереження і вказівки. Недотримання застережень і вказівок може призвести до ураження електричним струмом, пожежі та/або серйозних травм.

Добре зберігайте ці вказівки.

КОМПЛЕКТАЦІЯ:

Шланг

Трубка подовжувальна пластмасова - 2 шт

Насадка - 3 шт

Фільтр - 2 шт

ЗАСТОСУВАННЯ ЗА ПРИЗНАЧЕННЯМ

Цей пилосос призначений тільки для побутового, а не для професійного використання.

Пилосос слід використовувати у спосіб, описаний у цій Інструкції з експлуатації.

Виробник не відповідатиме за можливі збитки в наслідок неналежного використання пилососу або неправильного його обслуговування.

Ретельно виконуйте наведені далі настанови!

Пилосос не призначений для:

- чищення людей чи тварин
- збирання:
 - дрібних живих істот;
 - шкідливих для здоров'я речовин, предметів з гострими крайками, гарячих або розжарених часток;
 - легкозаймистих або вибухонебезпечних матеріалів, зокрема газів;
 - попелу з печей або пристроїв центрального опалення.

НАСТАНОВИ ЩОДО БЕЗПЕКИ

Цей пилосос відповідає загально прийнятим правилам щодо технічних засобів та стандартам з правил безпеки.

- Приєднайте пилосос тільки до електромережі з параметрами, зазначеними на паспортній таблиці.
- Діти можуть користуватися пилососом тільки під наглядом дорослих.

- Під час роботи пилососу не наближайте до голови трубу та насадку. => Це може призвести до травмування!
- Заборонено переносити або пересувати пилосос за шнур живлення.
- Для довготривалої багатогодинної роботи слід повністю витягнути шнур живлення.
- При від'єднанні від мережі ніколи не тягніть за шнур живлення, тримайте його тільки за вилку.
- Не перетягуйте шнур живлення через гострі крайки та не притискайте його.
- Перед будь-якими маніпуляціями з пилососом та його обладнанням витягайте вилку шнура живлення з розетки.
- Не використовуйте пошкоджений пилосос. При виявленні несправності від'єднайте пилосос від електромережі.
- Аби попередити пошкодження пилососа, ремонт та встановлення запасних частин може виконуватися тільки сертифікований технічний персонал.
- Пилосос слід захищати від вологи та джерел тепла.
- Якщо всмоктування немає, пилосос необхідно вимкнути.
- Непридатний до живлення пилосос приведіть в остаточно неробочий стан і передайте для утилізації в належний спосіб.
- Задля підвищення безпеки користування пилосос має захист від перегрівання. Коли вхідний отвір заблокований та пилосос перегрівається, він вимикається автоматично. Витягніть вилку з розетки та перевірте, чи не перекриті сопло та труба, не перекручений шланг та чи не потребує заміни фільтр.
- Після усунення несправності пилосос повинен охолоджуватися щонайменше 1 годину. По тому їм можна знову користуватися.

ОБСЛУГОВУВАННЯ

Перед початком чищення пилососа обов'язково вимкніть його та від'єднайте від електромережі. Пилосос та його обладнання з пластмаси мийте за допомогою звичайних мийних засобів для пластмаси.



Не використовуйте абразивні засоби, мийні засоби для скла або універсальні мийні засоби. Заборонено занурювати пилосос у воду!

Відсік для пилу можна почистити за допомогою іншого пилососа або просто протерти сухою ганчіркою та почистити щіткою від пилу.

Пылесос электрический

ТЕХНИЧЕСКИЕ ХАРАКТЕРИСТИКИ 1

УСТРОЙСТВО 2

1. Рукоятка
2. Выключатель
3. Отверстие для всасывания воздуха
4. Ролик
5. Рабочая часть
6. Шнур питания
7. Защелка
8. Пыле / влагосборный контейнер

УКАЗАНИЯ ПО БЕЗОПАСНОСТИ

Прочтите все указания и инструкции по технике безопасности. Упущения в отношении указаний и инструкций по технике безопасности могут стать причиной поражения электрическим током, пожара и тяжелых травм. Сохраните эту инструкцию.

КОМПЛЕКТАЦИЯ:

Шланг
Трубка удлинительная пластмассовая - 2 шт
Насадка - 3 шт
Фильтр - 2 шт

УКАЗАНИЯ ПО ИСПОЛЬЗОВАНИЮ

Данный пылесос предназначен для уборки бытовых помещений, он не предназначен для промышленного использования.

Используйте пылесос только согласно инструкции по эксплуатации.

Изготовитель не несет ответственности за повреждения, полученные в результате использования пылесоса не по назначению или неправильного обращения с ним. Поэтому обязательно соблюдайте указания, приведенные ниже!

Запрещается использовать пылесос для:

- чистки людей и животных;
- всасывания:
 - насекомых;
 - вредных для здоровья веществ, острых, горячих или раскаленных предметов;
 - легковоспламеняющихся или взрывчатых веществ и газов;
 - пепла, сажи из кафельных печей и установок центрального отопления.

ПРАВИЛА ТЕХНИКИ БЕЗОПАСНОСТИ

Данный пылесос соответствует общепризнанным техническим требованиям и специальным правилам техники безопасности.

- При подсоединении к электросети и включении пылесоса учитывайте данные, указанные на заводской табличке.
- Разрешайте детям пользоваться пылесосом только в присутствии взрослых.

- Не подносите всасывающую насадку и трубку к голове. => Это может привести к травме!
- Не используйте сетевой кабель для переноски / транспортировки пылесоса.
- Для многочасовой работы в непрерывном режиме сетевой кабель следует вытянуть полностью.
- При отсоединении пылесоса от электросети всегда беритесь рукой за вилку, а не за сетевой кабель.
- Следите за тем, чтобы сетевой кабель не был зажат и не попадал на острые края предметов.
- Перед проведением любых работ по ремонту и техническому обслуживанию пылесоса отсоединяйте его от электросети.
- Не пользуйтесь неисправным пылесосом. При возникновении неисправности вынимайте вилку из розетки.
- Во избежание опасности все работы по ремонту и замене деталей пылесоса следует выполнять только в авторизованной Сервисной службе.
- Защищайте пылесос от воздействия влаги и источников тепла.
- Выключайте пылесос даже при небольших паузах в уборке.
- Отслужившие приборы сделайте непригодными для дальнейшего использования, а затем утилизируйте в соответствии с действующими правилами.
- Из соображений безопасности пылесос оснащен защитой от перегрева. Если пылесос засорился и слишком нагрелся, он автоматически выключится. Отсоедините пылесос от электросети и проверьте, возможно, забились насадка, всасывающая трубка или шланг, или же необходимо заменить фильтр. После устранения неисправности необходимо дать пылесосу остыть в течение как минимум 1 часа. После этого пылесос снова будет готов к работе.

УХОД

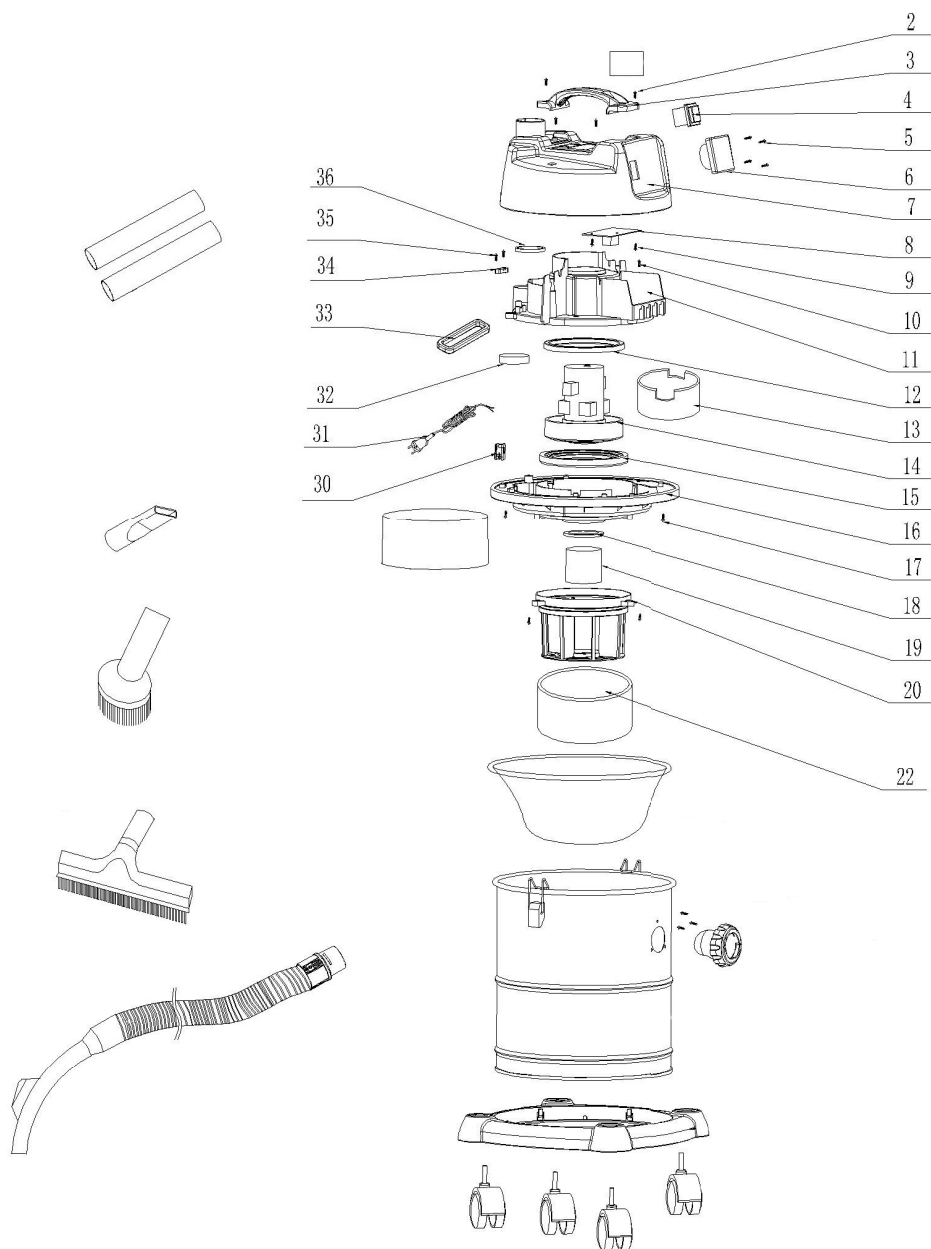
Перед каждой чистой пылесоса выключайте его и вынимайте вилку сетевого кабеля из розетки. Пылесос и пластмассовые принадлежности можно чистить обычными средствами для чистки пластмассы.



Не используйте абразивные чистящие средства, средства для мытья стекол или универсальные моющие средства. Не погружайте пылесос в воду.

При необходимости пылесборный отсек можно очистить с помощью другого пылесоса, протереть сухой тряпкой или почистить кисточкой для пыли.

Exploded view BSS-1230



Spare parts list BSS-1230

No. Part Name

2-18; 30-36 Block motor assembly

19; 20; 22 Filter (spare part)

DE**KONFORMITÄTSERKLÄRUNG**

Wir erklären in alleiniger Verantwortung, daß dieses Produkt mit den folgenden Normen oder normativen Dokumenten übereinstimmt: EN55014-1:2006; EN55014-2:1997/+A1; 2001/+A2: 2008; EN61000-3-2: 2006; EN61000-3-3: 2008 gemäß den Bestimmungen der Richtlinien 2006/42/EG, 2006/95/EG, 2004/108/EGC.

GERÄUSCH/VIBRATION Gemessen gemäß EN 60745 beträgt der Schalldruckpegel dieses Gerätes <70 dB(A) und der Schalleistungspegel <82 dB(A) (Standard-abweichung: 3 dB).

UA**ЗАЯВА ПРО ВІДПОВІДНІСТЬ**

Ми з повною відповідальністю заявляємо, що справжній виріб відповідає наступним стандартам і нормативним документам: EN55014-1:2006; EN55014-2:1997/+A1; 2001/+A2: 2008; EN61000-3-2: 2006; EN61000-3-3: 2008 - згідно із правилами: 2006/42/ЕЕС, 2006/95/ЕЕС, 2004/108/ЕЕС.

ШУМ І ВІБРАЦІЯ За результатами вимірів відповідно до EN 60745 рівень звукового тиску даного пристрою становить <70 дБ(А), рівень шуму становить <82 дБ(А), вібрація рівна <13,45 м/с².

GB**DECLARATION OF CONFORMITY**

We declare under our sole responsibility that this product is in conformity with the following standards or standardized documents: EN55014-1:2006; EN55014-2:1997/+A1; 2001/+A2: 2008; EN61000-3-2: 2006; EN61000-3-3: 2008 in accordance with the regulations 2006/42/EEC, 2006/95/EEC, 2004/108/EEC.

NOISE/VIBRATION Measured in accordance with EN 60745 the sound pressure level of this tool is <70 dB(A) and the sound power level is <82 dB(A) (standard deviation: 3 dB).

RU**ЗАЯВЛЕНИЕ О СООТВЕТСТВИИ**

Мы с полной ответственностью заявляем, что настоящее изделие соответствует следующим стандартам и нормативным документам: EN55014-1:2006; EN55014-2:1997/+A1; 2001/+A2: 2008; EN61000-3-2: 2006; EN61000-3-3: 2008 - согласно правилам: 2006/42/ЕЕС, 2006/95/ЕЕС, 2004/108/ЕЕС.

ШУМ И ВИБРАЦИЯ По результатам измерений в соответствии с EN 60745 уровень звукового давления данного устройства составляет <70 дБ(А), уровень шума составляет <82 дБ(А).

FR**DÉCLARATION DE CONFORMITÉ**

Nous déclarons sous notre propre responsabilité que ce produit est en conformité avec les normes ou documents normalisés suivants: EN55014-1:2006; EN55014-2:1997/+A1; 2001/+A2: 2008; EN61000-3-2: 2006; EN61000-3-3: 2008 conforme aux réglementations 2006/42/CEE, 2006/95/CEE, 2004/108/CEE.

BRUIT/VIBRATION Mesuré selon EN 60745 le niveau de la pression sonore de cet outil est <70 dB(A) et le niveau de la puissance sonore <82 dB(A) (déviations standard: 3 dB).

Product management
V. Nosik
SBM group GmbH
Kurfürstendamm 21
10719 Berlin, Germany

DE HINWEISE ZUM UMWELTSCHUTZ

Alt-Elektrogeräte sind Wertstoffe, sie gehören daher nicht in den Hausmüll!

Wir möchten Sie daher bitten, uns mit Ihrem aktiven Beitrag bei der Ressourcenschonung und beim Umweltschutz zu unterstützen und dieses Gerät bei den-falls vorhandeneingerichteten Rücknahmestellen abzugeben.

GB ENVIRONMENTAL PROTECTION

Discarded electric appliances are recyclable and should not be discarded in the domestic waste! Please actively support us in conserving resources and protecting the environment by returning this appliance to the collection centres (if available).

FR INFORMATIONS SUR LA PROTECTION DE L'ENVIRONNEMENT

Tout appareil électrique usé est une matière recyclable et ne fait pas partie des ordures ménagères! Nous vous demandons de bien vouloir nous soutenir en contribuant activement au ménage des ressources et à la protection de l'environnement en déposant cet appareil dans sites de collecte (si existants).

UA ВКАЗІВКИ ПО ЗАХИСТУ НАВКОЛИШНЬОГО СЕРЕДОВИЩА

Старі електроприлади являють собою сукупність технічних матеріалів і тому не можуть бути утилізовані з побутовими відходами! Тому ми хотіли б попросити Вас активно підтримати нас у справі економії ресурсів і захисту навколишнього середовища і здати цей прилад у приймальний пункт утилізації (якщо такий є).

RU УКАЗАНИЯ ПО ЗАЩИТЕ ОКРУЖАЮЩЕЙ СРЕДЫ

Старые электроприборы подлежат вторичной переработке и поэтому не могут быть утилизированы с бытовыми отходами! Поэтому мы хотели бы попросить Вас активно поддержать нас в деле экономии ресурсов и защиты окружающей среды и сдать этот прибор в приемный пункт утилизации (если таковой имеется).





- DE Änderungen vorbehalten
- GB Subject to change
- FR Sous réserve de modifications
- UA Можливі зміни
- RU Возможны изменения



SBM **SBM group GmbH**
Storm Brand-Management **group** **Kurfürstendamm 21**
10719 Berlin, Germany
www.sbm-group.com