



**TM-355 TM-350 TM-340
TM-255 TM-250 TM-240
TM-5355 TM-5350 TM-5340
TM-5255 TM-5250 TM-5240
Онлайн-руководство**

Содержание

Обозначения, используемые в настоящем документе.	19
Товарные знаки и лицензии.	20
Товарные знаки.	21
Лицензии.	23
Обзор.	49
Комплекующие принтера.	50
Передняя сторона.	51
Крышка чернильного контейнера (внутренняя часть).	54
Крышка картриджа для обслуживания (внутренняя часть).	56
Задняя / боковая сторона.	57
Верхняя крышка (внутренняя часть).	58
Каретка.	60
Крышка для рулона бумаги (внутренняя часть).	62
Панель управления.	64
Подставка для принтера.	66
Использование принтера.	70
Включение и выключение принтера.	71
Использование корзины на подставке для принтера.	74
Примеры конфигурации корзины.	77
Остановка печати.	84
Приостановка печати.	85
Печать.	86
Печать с компьютера (Windows).	88
Печать с применением простой настройки.	89
Настройка количества копий и порядка печати.	94
Печать фотографий и бизнес-документов.	96
Печать с указанием цели печати.	97
Редактирование в PosterArtist и печать.	100
Печать чертежей САПР.	102
Печать с указанием цели печати.	97
Изменение качества печати и коррекция графических данных.	106

Настройка цветового баланса.	107
Установка уровня качества печати (пользовательский).	109
Печать цветного документа в монохромном варианте.	111
Указание режима корректировки цвета.	113
Оптимальная фотопечать графических данных.	116
Настройка цветов с помощью драйвера принтера.	118
Печать с использованием ICC-профилей.	121
Настройка яркости.	126
Настройка контрастности.	128
Печать с использованием режима подробной настройки.	130
Печать с масштабированием.	133
Печать на бумаге больших размеров.	136
Настройка размера бумаги (специальный размер).	139
Настройка ширины рулона определенного размера.	143
Печать без краев по сценариям.	145
Печать без полей в соответствии с размером бумаги.	146
Печать без полей в соответствии с шириной рулона бумаги.	149
Полноразмерная печать без полей.	151
Трехсторонняя печать без полей на рулоне бумаги.	154
Печать вертикальных и горизонтальных баннеров (крупноформатная печать).	159
Печать с разделением/объединением документов.	162
Печать с соединением нескольких страниц.	163
Печать нескольких страниц на одной странице.	164
Разделение и печать плакатов.	167
Печать документа по центру бумаги.	170
Печать с экономией рулона бумаги.	173
Экономия рулона бумаги при помощи поворота документа на 90 градусов.	174
Экономия рулона бумаги путем удаления верхнего и нижнего поля документа.	177
Переключение источника бумаги в соответствии с целевым назначением.	180
Просмотр на экране подготовленного к печати материала.	182
Другие удобные настройки.	183
Печать штампов.	184
Регистрация штампа.	185
Настройка размера и ориентации страницы.	189
Регистрация часто используемой конфигурации печати.	190

Обрезка рулона бумаги после печати.	192
Печать HP-GL/2.	194
Печать с принтера.	195
Печать данных, сохраненных на флэш-диске USB.	196
Печать со смартфона/планшета.	199
Увеличение копии с помощью imageRUNNER ADVANCE.	200
Подгонка по ширине бумаги.	205
Настройка уровня увеличения.	206
Драйвер принтера.	210
Драйвер принтера для Windows.	211
Общие сведения о драйвере принтера.	212
Драйвер принтера Canon IJ.	213
Изменение параметров печати.	214
Canon imagePROGRAF Preview.	216
Как открыть окно настройки драйвера принтера.	217
Обновление сведений о носителе в драйвере принтера.	219
Настройка учетных данных.	221
Установка PIN-кода для заданий печати.	223
Удаление ненужного задания печати.	225
Canon IJ Status Monitor.	226
Проверка уровня чернил с компьютера.	228
Инструкции по эксплуатации (драйвер принтера).	229
Описание драйвера принтера.	233
Описание вкладки "Главная".	234
Описание вкладки "Страница".	243
Описание вкладки "Макет".	250
Описание вкладки "Избранное".	257
Описание вкладки "Обслуживание".	259
Описание вкладки "Настройки устройства".	261
Описание Canon IJ Status Monitor.	263
Обновление драйвера принтера.	267
Получение новейшего драйвера принтера.	268
Удаление ненужных драйверов принтера.	269
Перед установкой драйвера принтера.	270

Установка драйвера принтера.	271
Обращение с бумагой.	272
Загрузка рулонов в принтер.	274
Извлечение рулона из принтера.	283
Снятие рулонов с держателя рулона.	286
Ручная подача рулона бумаги.	288
Обрезка рулона бумаги.	289
Обрезка рулона бумаги после печати.	290
Загрузка листов в принтер.	292
Извлечение листов.	295
Печать с определенной начальной позицией.	297
Параметры бумаги.	300
Изменение типа бумаги.	301
Указание длины бумаги.	303
Отслеживание количества оставшейся в рулоне бумаги.	304
Указание способа обрезки для рулонов.	307
Автоматическая обрезка ведущего края рулона бумаги.	309
Уменьшение количества пыли при обрезке рулонов.	311
Установка продолжительности сушки.	313
Установка степени расширения для печати без полей.	315
Обнаружение замены рулона, выполненной, когда питание было отключено.	318
Сведения о бумаге.	319
Размеры бумаги.	320
Обновление информации о бумаге.	322
Использование бумаги, отличной от фирменной бумаги и одобренной бумаги.	323
Печать на бумаге, отличной от фирменной бумаги и одобренной бумаги, с помощью существующих параметров.	324
Печать на бумаге, отличной от фирменной бумаги и одобренной бумаги, с помощью добавления типа носителя.	325
Изменение параметров принтера.	326
Изменение параметров с помощью панели управления.	327
Структура меню главного экрана.	328
Структура меню.	333
Дополнительно (Параметры бумаги).	359

Дополнительно (Настройки сети)	361
Настройка элементов на панели управления.	364
Пробная печать.	366
Параметры печати.	367
Настройки сети.	369
Настройка веб-службы.	378
Параметры бумаги.	379
Параметры автоматического обслуживания.	383
Параметры жесткого диска.	384
Настройки службы мониторинга.	386
Другие параметры устройства.	388
Выбор языка.	390
Обновление микропрограммы.	391
Параметры защиты.	392
Обслуживание.	393
Сведения о принтере.	395
Управление заданиями.	396
Настройка пароля администратора на панели управления.	397
Удаление данных с жесткого диска принтера.	399
Настройки HP-GL/2.	401
Меню в параметрах печати HP-GL/2.	402
Цветовой режим.	404
Качество печати.	405
Входное разрешение.	406
Печать выбранного.	407
Источник бумаги.	408
Поле.	409
Большой размер.	410
Экономия бумаги.	414
Поворот.	416
Автоповорот.	417
Увеличение/уменьшение.	420
Печать по центру.	423
Обрезать до стандартного размера.	425
Таблица стандартных размеров.	427
Применить функцию компоновки.	429

Время ожидания разметки.	431
Печать линий обрезки.	432
Зеркальное.	433
Объединение.	435
Выбрать палитру.	436
Задать палитру.	437
Перо 0 – Перо 15.	438
Сброс палитры.	440
Сглаживание.	442
Уплотнение тонких линий.	443
Регулировка тусклых линий.	444
Коррекция ширины.	445
Печать списка цветов для палитр.	447
Отображение предупреждения.	448
Определение размера изображения.	449
Управление рамкой.	453
Комбинации параметров меню.	454
"Экономия бумаги" и "Автоповорот".	455
"Увелич./уменьш." (Масштаб) и "Автоповорот".	457
"Печать по центру" и "Обрезать до станд. размера".	459
"Обрезать до станд. размера", "Автоповорот" и "Увелич./уменьш." (По размеру бумаги).	461
"Применить функц. компоновки" и "Автоповорот".	464
"Опред. размера изображения" и "Большой размер".	466
"Опред. размера изображения" и "Печать по центру".	471
Печать состояния.	474
Изменение параметров принтера с помощью веб-браузера.	477
Запуск Запуск удаленного пользовательского интерфейса.	478
Параметры, доступные для изменения с помощью удаленного пользовательского интерфейса	481
Защита.	483
Настройки сети.	484
Настройка паролей с помощью удаленного пользовательского интерфейса.	487
Регистрация корневого сертификата принтера в веб-браузере для обмена данными по SSL.	489
Регистрация корневого сертификата принтера на локальном компьютере для обмена данными по SSL.	494
Генерирование сертификата сервера.	500
Настройка почтового сервера.	503

Получение сведений о состоянии принтера по электронной почте.	505
Перенос параметров принтера.	507
Инициализация параметров принтера.	509
Параметры сети.	510
Способы подключения принтера.	511
Соединение Wi-Fi.	513
WPS-соединение.	516
Соединение WPS (PIN-код).	519
Подключение вручную.	522
Простое беспров. подкл.	527
Беспроводное прямое подключение.	529
Проводное подключение.	534
USB-соединение.	538
Обнаружен еще один принтер с таким же именем.	539
Печать параметров сети.	540
Действия по предотвращению несанкционированного доступа.	541
Состояние сети и устранение неполадок.	544
Общий доступ к принтеру по сети (Windows).	546
Настройка общего доступа к принтеру.	547
Ограничения на общий доступ к принтеру.	549
Управление заданиями печати.	551
Обработка заданий печати.	552
Удаление заданий печати.	553
Приоритет печати.	555
Печать отложенных заданий.	557
Печать заданий защищенной печати.	559
Использование жесткого диска принтера для обработки заданий печати.	561
Использование жесткого диска принтера.	562
Сохранение заданий печати в индивидуальные хранилища заданий.	564
Печать сохраненных заданий.	566
Удаление сохраненных заданий.	568
Перемещение сохраненных заданий.	570
Сохранение заданий печати, полученных не с драйвера принтера, а из других источников.	571

Печать без сохранения заданий в общем хранилище заданий.	573
Установка паролей для индивидуальных хранилищ заданий.	574
Присваивание имен индивидуальным хранилищам заданий.	575
Печать списка сохраненных заданий.	576
Переименование сохраненных заданий.	577
Операции с жестким диском принтера.	578
Проверка свободного пространства на жестком диске.	580
Настройки для улучшения качества печати.	581
Проверка засорения сопла.	582
Очистка печатающей головки.	584
Выравнивание кривых линий.	587
Автоматическая настройка выравнивания линий и коррекции цветов.	591
Ручная настройка выравнивания линий и коррекции цветов.	594
Автоматическая регулировка горизонтальных полос разных цветов.	597
Ручная регулировка горизонтальных полос разных цветов.	599
Точная настройка величины подачи бумаги.	601
Настройка длины линии.	602
Устранение неполадок, связанных со стиранием бумаги и смазанностью изображений	604
Изменение высоты печатающей головки.	605
Настройка вакуумной силы.	607
Настройка цветов.	608
Регулировка цветов.	609
Выполнение калибровки цвета.	611
Типы настройки при калибровке цвета.	614
Обслуживание и расходные материалы.	617
Замена расходных материалов.	618
Проверка номера модели чернильного контейнера.	619
Замена чернильных контейнеров.	621
Проверка уровня чернил.	628
Замена печатающей головки.	630
Замена картриджа для обслуживания.	638
Проверка оставшейся емкости картриджа для обслуживания.	643

Замена ножа для обрезки.	644
Очистка принтера.	647
Очистка наружной поверхности принтера.	648
Очистка внутренней поверхности верхней крышки.	650
Выполнение функций обслуживания с компьютера (Windows).	654
Очистка печатающих головок.	655
Печать образца для проверки сопел.	656
Другое обслуживание.	658
Подготовка принтера к перемещению в другое место.	659
Повторная установка принтера.	663
Обновление микропрограммы.	666
Часто задаваемые вопросы.	668
Принтер не реагирует даже в случае отправки заданий печати.	672
Печать останавливается, и появляется сообщение об ошибке.	673
Не удается установить драйвер принтера (Windows).	674
Удаление программного обеспечения принтера.	676
Проблемы с качеством печати.	678
Бледная печать.	679
Появляются полосы различных цветов.	682
Неравномерные цвета в напечатанных изображениях.	685
Края изображения размыты, или присутствуют белые полосы.	689
Бумага трется о печатающую головку.	691
Края бумаги загрязнены.	694
Поверхность бумаги загрязнена.	697
Обратная сторона бумаги загрязнена.	700
Сразу после печати без полей во время обычной печати поле на заднем крае загрязнено.	703
Напечатанные цвета неточны.	704
Документы печатаются в монохромном режиме.	707
Толщина линий не равномерна.	708
Линии или цвета смещены.	710
Длина напечатанного изображения по направлению вывода бумаги некорректна.	713
Изображения печатаются с перекосом.	715
Слишком широкие поля.	716
При печати без полей появляются поля.	717

При печати на рулоне бумаги отпечатанная поверхность царапается.	719
Смятые края бумаги.	720
Не удается настроить параметры сети.	721
Невозможно продолжить работу после появления экранов "Подключение принтера" / "Подключение кабеля".	722
Отображается сообщение "Не удалось подключиться к маршрутизатору беспроводной сети.".	724
Установка длится долго (Windows).	726
Не удается обнаружить принтер в сети.	727
Невозможно подключить принтер к сети.	728
Не удается найти принтер при настройке.	729
Не удается найти принтер при использовании Wi-Fi.	734
Не удается найти принтер при использовании проводной сети.	737
Поиск принтера по IP-адресу или имени узла во время настройки.	738
Невозможна печать по сети.	742
Невозможна печать по сети TCP/IP.	743
Невозможна печать по сетям Bonjour.	744
Не удается выполнить печать с помощью AirPrint.	745
Проблемы сетевого подключения.	746
Параметры сети и распространенные неполадки.	747
Не удается подключиться к принтеру.	748
Проблемы с принтером.	753
Принтер не включается.	754
Сообщения, рекомендуемые проверить картридж для обслуживания, не исчезают.	755
Индикатор данных на панели управления не загорается.	756
Если принтер издает странный звук.	757
Отпечатанные страницы не собираются аккуратно в корзине.	759
При выполнении калибровки цвета отображается предупреждающее сообщение.	760
Бумага не подается или не выводится должным образом.	761
Извлечение замятого рулона бумаги.	762
Извлечение замятого листа.	767
Извлечение замятой бумаги (отверстие для подачи бумаги).	771
Не удается вставить рулон бумаги в отверстие для подачи бумаги.	774
Не удается загрузить листы.	775
Остаток/нехватка рулона бумаги при использовании функции управления количеством.	776
Принтер выдает чистую, неотпечатанную бумагу.	778

Принтер продолжает выталкивать рулон бумаги.	779
Проблемы с обрезкой бумаги.	782
Бумага не обрезана.	783
Бумага обрезана неровно.	784
Нож для обрезки не работает при выполнении обрезки.	786
Я хочу узнать, как настроить обрезку рулона.	787
Я хочу настроить автоматическую обрезку рулона после высыхания чернил.	788
Проблемы с настройкой бумаги.	789
Невозможно определить ширину бумаги с высокой прозрачностью.	790
Я хочу знать, какие типы бумаги могут использоваться в этом принтере.	791
Предполагаемый тип бумаги не соответствует типу загруженной бумаги.	792
Тип бумаги, который я хочу использовать, не отображается на сенсорном экране.	793
Проблемы, связанные с чернилами.	794
Принтер расходует большой объем чернил.	795
Определение уровня чернил.	796
Поддерживает ли этот принтер систему контейнера сублимационных чернил.	797
О параметрах печати.	798
Как печатать без полей.	799
Я хочу без лишних усилий создавать вертикальные или горизонтальные баннеры.	800
Можно ли выполнять двустороннюю печать.	801
Я хочу выполнить печать с увеличением.	802
Проблемы с HP-GL/2.	803
Неровная печать с HP-GL/2.	804
Отсутствуют линии или изображения в заданиях печати HP-GL/2.	805
Слишком тонкие или толстые линии в заданиях печати HP-GL/2.	806
Задания HP-GL/2 печатаются в монохромном (или цветном) режиме.	807
Некорректные цвета линий при печати HP-GL/2.	808
Задания HP-GL/2 печатаются на 6 мм больше заданной величины.	809
Задания HP-GL/2 печатаются в максимальном размере, даже если указан стандартный размер.	810
Печать HP-GL/2 занимает много времени.	811
Принтер останавливается при печати задания HP-GL/2 (каретка не двигается).	812
Список кодов поддержки для ошибок.	813
1005.	815

100A.....	816
1012.....	817
1021.....	818
1024.....	819
1041.....	820
1051.....	821
1052.....	822
1054.....	823
1056.....	824
1057.....	825
1058.....	826
1061.....	827
1200.....	828
1201.....	829
1210.....	830
1213.....	831
1214.....	832
1300.....	833
1306.....	834
1317.....	835
1322.....	836
1323.....	837
1324.....	838
1401.....	839
1403.....	840
1408.....	841
1409.....	842
140A.....	843
140B.....	844
140C.....	845
140F.....	846
1468.....	847
1477.....	848

1478.	849
1480.	850
1481.	851
1485.	852
1492.	853
1494.	854
1495.	855
1500.	856
1551.	857
1552.	858
1570.	859
1571.	860
1660.	861
168B.	862
1720.	863
1721.	864
1722.	865
1730.	866
1731.	867
1752.	868
1753.	869
1756.	870
1757.	871
2001.	872
2002.	873
2130.	874
2131.	875
2132.	876
3000.	877
3001.	878
3101.	879
3200.	880
3201.	881

3250.....	882
3300.....	883
3301.....	884
3302.....	885
3303.....	886
3304.....	887
3306.....	888
3311.....	889
3312.....	890
3313.....	891
3314.....	892
3315.....	893
3316.....	894
3317.....	895
3331.....	896
3332.....	897
3333.....	898
3336.....	899
3337.....	900
3338.....	901
3341.....	902
3342.....	903
3350.....	904
3351.....	905
3352.....	906
3414.....	907
3415.....	908
3416.....	909
3417.....	910
3418.....	911
3419.....	912
3420.....	913
3421.....	914

3422.....	915
3423.....	916
3424.....	917
3448.....	918
3451.....	919
4111.....	920
4113.....	921
4114.....	922
4116.....	923
4117.....	924
4801.....	925
4803.....	926
4900.....	927
4901.....	928
4903.....	929
4905.....	930
4909.....	931
4910.....	932
4911.....	933
4913.....	934
4920.....	936
4924.....	938
4925.....	939
4926.....	940
4927.....	941
4931.....	942
4932.....	943
4933.....	944
4934.....	945
4935.....	946
4937.....	947
4950.....	948
4952.....	949

4953.	950
4954.	951
4955.	952
4956.	953
5106.	954
5200.	955
5B10.	956
5B16.	957
5B20.	958
5B21.	959
5C00.	960
6502.	961
6700.	962
6702.	963
6820.	964
6900.	965
6901.	966
6902.	967
6910.	968
6920.	969
6921.	970
6930.	971
7050.	972
7051.	973
7052.	974
8200.	975
9000.	976
9110.	977
B20A.	978
B510.	979
Технические характеристики.	980
Технические характеристики.	981

Область печати.	990
Приложение.	992
Безопасность.	993
Меры предосторожности.	994
Нормативная информация.	998
WEEE.	999
Предосторожности при обращении.	1000
При ремонте, предоставлении во временное пользование или утилизации принтера.	1001
Онлайн-руководство.	1002

Обозначения, используемые в настоящем документе

Предупреждение!

Несоблюдение этих указаний может привести к тяжелым травмам, вплоть до смертельного исхода, или имущественному ущербу вследствие неправильной эксплуатации оборудования. Обязательно следуйте этим указаниям в целях безопасной эксплуатации.

Осторожно!

Несоблюдение этих указаний может привести к травмам или имущественному ущербу вследствие неправильной эксплуатации оборудования. Обязательно следуйте этим указаниям в целях безопасной эксплуатации.

Внимание!

Инструкции (и важные сведения), которые необходимо соблюдать, чтобы избежать ущерба и травм вследствие неправильной эксплуатации изделия. Обязательно прочитайте эти инструкции.

Примечание.

Инструкции, в том числе примечания о работе устройства и дополнительные пояснения.

Основные сведения

Инструкции, разъясняющие основные операции с продуктом.

Примечание.

- Значки могут быть другими — это зависит от модели продукта.

Товарные знаки и лицензии

- Товарные знаки
- Лицензии

Товарные знаки

- Microsoft является охраняемым товарным знаком Microsoft Corporation.
- Windows является товарным знаком или зарегистрированным товарным знаком Microsoft Corporation в США и других странах.
- Windows Vista является товарным знаком или зарегистрированным товарным знаком Microsoft Corporation в США и других странах.
- Microsoft Edge и Excel являются товарными знаками или зарегистрированными товарными знаками компании Microsoft Corporation в США и/или других странах.
- Internet Explorer является товарным знаком или зарегистрированным товарным знаком Microsoft Corporation в США и других странах.
- Mac, Mac OS, macOS, OS X, AirPort, App Store, AirPrint, логотип AirPrint, Safari, Bonjour, iPad, iPad Air, iPad mini, iPadOS, iPhone и iPod touch являются товарными знаками Apple Inc., зарегистрированными в США и других странах.
- IOS является товарным знаком или зарегистрированным товарным знаком компании Cisco в США, других странах и используется по лицензии.
- Google Cloud Print, Google Chrome, Chrome OS, Chromebook, Android, Google Drive, Google Apps и Google Analytics являются зарегистрированными товарными знаками или товарными знаками компании Google Inc. Google Play и логотип Google Play являются товарными знаками компании Google LLC.
- Adobe, Acrobat, Flash, Photoshop, Illustrator, Adobe RGB и Adobe RGB (1998) являются зарегистрированными товарными знаками или товарными знаками компании Adobe Systems Incorporated в США и/или других странах.
- Adobe, Acrobat, Flash, Photoshop, Photoshop Elements, Lightroom, Adobe RGB и Adobe RGB (1998) являются зарегистрированными товарными знаками или товарными знаками компании Adobe Systems Incorporated в США и/или других странах.
- Google, Google Home и Android являются товарными знаками компании Google LLC.
- App Store является товарным знаком компании Apple Inc., зарегистрированным в США и других странах.
- Bluetooth является товарным знаком корпорации Bluetooth SIG, Inc. в США, предоставленным по лицензии корпорации Canon Inc.
- AOSS™ является товарным знаком компании BUFFALO INC.
- Autodesk и AutoCAD являются зарегистрированными товарными знаками или товарными знаками компании Autodesk, Inc. и/или ее дочерних компаний и/или филиалов в США и/или других странах.
- QR-код является зарегистрированным товарным знаком DENSO WAVE INCORPORATED в Японии и других странах.
- Словесный знак Morpia® и логотип Morpia® являются зарегистрированными и (или) незарегистрированными товарными знаками Morpia Alliance, Inc. в США и других странах. Несанкционированное использование строго запрещено.
- HP-GL и HP-GL/2 являются зарегистрированными товарными знаками или товарными знаками компании HP Inc. в США и/или других странах.
- Mozilla Firefox является товарным знаком или зарегистрированным товарным знаком компании Mozilla Foundation в США и/или других странах.
- Wi-Fi, WPA, WPA2 и WPA3 являются зарегистрированными товарными знаками или товарными знаками компании Wi-Fi Alliance.

- Все остальные названия компаний и продуктов, упоминаемые в этом руководстве, могут являться зарегистрированными товарными знаками или товарными знаками соответствующих компаний.

»»» Примечание.

- Официальное название Windows Vista — операционная система Microsoft Windows Vista.

Лицензии

Copyright (c) 2003-2015 Apple Inc. All rights reserved.

Redistribution and use in source and binary forms, with or without modification, are permitted provided that the following conditions are met:

1. Redistributions of source code must retain the above copyright notice, this list of conditions and the following disclaimer.
2. Redistributions in binary form must reproduce the above copyright notice, this list of conditions and the following disclaimer in the documentation and/or other materials provided with the distribution.
3. Neither the name of Apple Inc. ("Apple") nor the names of its contributors may be used to endorse or promote products derived from this software without specific prior written permission.

THIS SOFTWARE IS PROVIDED BY APPLE AND ITS CONTRIBUTORS "AS IS" AND ANY EXPRESS OR IMPLIED WARRANTIES, INCLUDING, BUT NOT LIMITED TO, THE IMPLIED WARRANTIES OF MERCHANTABILITY AND FITNESS FOR A PARTICULAR PURPOSE ARE DISCLAIMED. IN NO EVENT SHALL APPLE OR ITS CONTRIBUTORS BE LIABLE FOR ANY DIRECT, INDIRECT, INCIDENTAL, SPECIAL, EXEMPLARY, OR CONSEQUENTIAL DAMAGES (INCLUDING, BUT NOT LIMITED TO, PROCUREMENT OF SUBSTITUTE GOODS OR SERVICES; LOSS OF USE, DATA, OR PROFITS; OR BUSINESS INTERRUPTION) HOWEVER CAUSED AND ON ANY THEORY OF LIABILITY, WHETHER IN CONTRACT, STRICT LIABILITY, OR TORT (INCLUDING NEGLIGENCE OR OTHERWISE) ARISING IN ANY WAY OUT OF THE USE OF THIS SOFTWARE, EVEN IF ADVISED OF THE POSSIBILITY OF SUCH DAMAGE.

Apache License

Version 2.0, January 2004

<http://www.apache.org/licenses/>

TERMS AND CONDITIONS FOR USE, REPRODUCTION, AND DISTRIBUTION

1. Definitions.

"License" shall mean the terms and conditions for use, reproduction, and distribution as defined by Sections 1 through 9 of this document.

"Licensor" shall mean the copyright owner or entity authorized by the copyright owner that is granting the License.

"Legal Entity" shall mean the union of the acting entity and all other entities that control, are controlled by, or are under common control with that entity. For the purposes of this definition, "control" means (i) the power, direct or indirect, to cause the direction or management of such entity, whether by contract or otherwise, or (ii) ownership of fifty percent (50%) or more of the outstanding shares, or (iii) beneficial ownership of such entity.

"You" (or "Your") shall mean an individual or Legal Entity exercising permissions granted by this License.

"Source" form shall mean the preferred form for making modifications, including but not limited to software source code, documentation source, and configuration files.

"Object" form shall mean any form resulting from mechanical transformation or translation of a Source form, including but not limited to compiled object code, generated documentation, and conversions to other media types.

"Work" shall mean the work of authorship, whether in Source or Object form, made available under the License, as indicated by a copyright notice that is included in or attached to the work (an example is provided in the Appendix below).

"Derivative Works" shall mean any work, whether in Source or Object form, that is based on (or derived from) the Work and for which the editorial revisions, annotations, elaborations, or other modifications represent, as a whole, an original work of authorship. For the purposes of this License, Derivative Works shall not include works that remain separable from, or merely link (or bind by name) to the interfaces of, the Work and Derivative Works thereof.

"Contribution" shall mean any work of authorship, including the original version of the Work and any modifications or additions to that Work or Derivative Works thereof, that is intentionally submitted to Licensor for inclusion in the Work by the copyright owner or by an individual or Legal Entity authorized to submit on behalf of the copyright owner. For the purposes of this definition, "submitted" means any form of electronic, verbal, or written communication sent to the Licensor or its representatives, including but not limited to communication on electronic mailing lists, source code control systems, and issue tracking systems that are managed by, or on behalf of, the Licensor for the purpose of discussing and improving the Work, but excluding communication that is conspicuously marked or otherwise designated in writing by the copyright owner as "Not a Contribution."

"Contributor" shall mean Licensor and any individual or Legal Entity on behalf of whom a Contribution has been received by Licensor and subsequently incorporated within the Work.

2. Grant of Copyright License. Subject to the terms and conditions of this License, each Contributor hereby grants to You a perpetual, worldwide, non-exclusive, no-charge, royalty-free, irrevocable copyright license to reproduce, prepare Derivative Works of, publicly display, publicly perform, sublicense, and distribute the Work and such Derivative Works in Source or Object form.
3. Grant of Patent License. Subject to the terms and conditions of this License, each Contributor hereby grants to You a perpetual, worldwide, non-exclusive, no-charge, royalty-free, irrevocable (except as stated in this section) patent license to make, have made, use, offer to sell, sell, import, and otherwise transfer the Work, where such license applies only to those patent claims licensable by such Contributor that are necessarily infringed by their Contribution(s) alone or by combination of their Contribution(s) with the Work to which such Contribution(s) was submitted. If You institute patent litigation against any entity (including a cross-claim or counterclaim in a lawsuit) alleging that the Work or a Contribution incorporated within the Work constitutes direct or contributory patent infringement, then any patent licenses granted to You under this License for that Work shall terminate as of the date such litigation is filed.
4. Redistribution. You may reproduce and distribute copies of the Work or Derivative Works thereof in any medium, with or without modifications, and in Source or Object form, provided that You meet the following conditions:
 1. You must give any other recipients of the Work or Derivative Works a copy of this License; and
 2. You must cause any modified files to carry prominent notices stating that You changed the files; and

3. You must retain, in the Source form of any Derivative Works that You distribute, all copyright, patent, trademark, and attribution notices from the Source form of the Work, excluding those notices that do not pertain to any part of the Derivative Works; and
4. If the Work includes a "NOTICE" text file as part of its distribution, then any Derivative Works that You distribute must include a readable copy of the attribution notices contained within such NOTICE file, excluding those notices that do not pertain to any part of the Derivative Works, in at least one of the following places: within a NOTICE text file distributed as part of the Derivative Works; within the Source form or documentation, if provided along with the Derivative Works; or, within a display generated by the Derivative Works, if and wherever such third-party notices normally appear. The contents of the NOTICE file are for informational purposes only and do not modify the License. You may add Your own attribution notices within Derivative Works that You distribute, alongside or as an addendum to the NOTICE text from the Work, provided that such additional attribution notices cannot be construed as modifying the License.

You may add Your own copyright statement to Your modifications and may provide additional or different license terms and conditions for use, reproduction, or distribution of Your modifications, or for any such Derivative Works as a whole, provided Your use, reproduction, and distribution of the Work otherwise complies with the conditions stated in this License.

5. Submission of Contributions. Unless You explicitly state otherwise, any Contribution intentionally submitted for inclusion in the Work by You to the Licensor shall be under the terms and conditions of this License, without any additional terms or conditions. Notwithstanding the above, nothing herein shall supersede or modify the terms of any separate license agreement you may have executed with Licensor regarding such Contributions.
6. Trademarks. This License does not grant permission to use the trade names, trademarks, service marks, or product names of the Licensor, except as required for reasonable and customary use in describing the origin of the Work and reproducing the content of the NOTICE file.
7. Disclaimer of Warranty. Unless required by applicable law or agreed to in writing, Licensor provides the Work (and each Contributor provides its Contributions) on an "AS IS" BASIS, WITHOUT WARRANTIES OR CONDITIONS OF ANY KIND, either express or implied, including, without limitation, any warranties or conditions of TITLE, NON-INFRINGEMENT, MERCHANTABILITY, or FITNESS FOR A PARTICULAR PURPOSE. You are solely responsible for determining the appropriateness of using or redistributing the Work and assume any risks associated with Your exercise of permissions under this License.
8. Limitation of Liability. In no event and under no legal theory, whether in tort (including negligence), contract, or otherwise, unless required by applicable law (such as deliberate and grossly negligent acts) or agreed to in writing, shall any Contributor be liable to You for damages, including any direct, indirect, special, incidental, or consequential damages of any character arising as a result of this License or out of the use or inability to use the Work (including but not limited to damages for loss of goodwill, work stoppage, computer failure or malfunction, or any and all other commercial damages or losses), even if such Contributor has been advised of the possibility of such damages.
9. Accepting Warranty or Additional Liability. While redistributing the Work or Derivative Works thereof, You may choose to offer, and charge a fee for, acceptance of support, warranty, indemnity, or other liability obligations and/or rights consistent with this License. However, in accepting such obligations, You may act only on Your own behalf and on Your sole responsibility, not on behalf of any other Contributor, and only if You agree to indemnify, defend, and hold each Contributor harmless for any liability incurred by, or claims asserted against, such Contributor by reason of your accepting any

such warranty or additional liability.
END OF TERMS AND CONDITIONS

---- Part 1: CMU/UCD copyright notice: (BSD like) ----

Copyright 1989, 1991, 1992 by Carnegie Mellon University

Derivative Work - 1996, 1998-2000

Copyright 1996, 1998-2000 The Regents of the University of California

All Rights Reserved

Permission to use, copy, modify and distribute this software and its documentation for any purpose and without fee is hereby granted, provided that the above copyright notice appears in all copies and that both that copyright notice and this permission notice appear in supporting documentation, and that the name of CMU and The Regents of the University of California not be used in advertising or publicity pertaining to distribution of the software without specific written permission.

CMU AND THE REGENTS OF THE UNIVERSITY OF CALIFORNIA DISCLAIM ALL WARRANTIES WITH REGARD TO THIS SOFTWARE, INCLUDING ALL IMPLIED WARRANTIES OF MERCHANTABILITY AND FITNESS. IN NO EVENT SHALL CMU OR THE REGENTS OF THE UNIVERSITY OF CALIFORNIA BE LIABLE FOR ANY SPECIAL, INDIRECT OR CONSEQUENTIAL DAMAGES OR ANY DAMAGES WHATSOEVER RESULTING FROM THE LOSS OF USE, DATA OR PROFITS, WHETHER IN AN ACTION OF CONTRACT, NEGLIGENCE OR OTHER TORTIOUS ACTION, ARISING OUT OF OR IN CONNECTION WITH THE USE OR PERFORMANCE OF THIS SOFTWARE.

---- Part 2: Networks Associates Technology, Inc copyright notice (BSD) ----

Copyright (c) 2001-2003, Networks Associates Technology, Inc

All rights reserved.

Redistribution and use in source and binary forms, with or without modification, are permitted provided that the following conditions are met:

- * Redistributions of source code must retain the above copyright notice, this list of conditions and the following disclaimer.
- * Redistributions in binary form must reproduce the above copyright notice, this list of conditions and the following disclaimer in the documentation and/or other materials provided with the distribution.
- * Neither the name of the Networks Associates Technology, Inc nor the names of its contributors may be used to endorse or promote products derived from this software without specific prior written permission.

THIS SOFTWARE IS PROVIDED BY THE COPYRIGHT HOLDERS AND CONTRIBUTORS "AS IS" AND ANY EXPRESS OR IMPLIED WARRANTIES, INCLUDING, BUT NOT LIMITED TO, THE IMPLIED WARRANTIES OF MERCHANTABILITY AND FITNESS FOR A PARTICULAR PURPOSE ARE DISCLAIMED. IN NO EVENT SHALL THE COPYRIGHT HOLDERS OR CONTRIBUTORS BE LIABLE FOR ANY DIRECT, INDIRECT, INCIDENTAL, SPECIAL, EXEMPLARY, OR CONSEQUENTIAL DAMAGES (INCLUDING, BUT NOT LIMITED TO, PROCUREMENT OF SUBSTITUTE GOODS OR SERVICES; LOSS OF USE, DATA, OR PROFITS; OR BUSINESS INTERRUPTION) HOWEVER CAUSED AND ON ANY THEORY OF LIABILITY, WHETHER IN CONTRACT, STRICT LIABILITY, OR TORT (INCLUDING NEGLIGENCE OR OTHERWISE) ARISING IN ANY WAY OUT OF THE USE OF THIS SOFTWARE, EVEN IF ADVISED OF THE POSSIBILITY OF SUCH DAMAGE.

---- Part 3: Cambridge Broadband Ltd. copyright notice (BSD) -----

Portions of this code are copyright (c) 2001-2003, Cambridge Broadband Ltd.

All rights reserved.

Redistribution and use in source and binary forms, with or without modification, are permitted provided that the following conditions are met:

- * Redistributions of source code must retain the above copyright notice, this list of conditions and the following disclaimer.
- * Redistributions in binary form must reproduce the above copyright notice, this list of conditions and the following disclaimer in the documentation and/or other materials provided with the distribution.
- * The name of Cambridge Broadband Ltd. may not be used to endorse or promote products derived from this software without specific prior written permission.

THIS SOFTWARE IS PROVIDED BY THE COPYRIGHT HOLDER ``AS IS" AND ANY EXPRESS OR IMPLIED WARRANTIES, INCLUDING, BUT NOT LIMITED TO, THE IMPLIED WARRANTIES OF MERCHANTABILITY AND FITNESS FOR A PARTICULAR PURPOSE ARE DISCLAIMED. IN NO EVENT SHALL THE COPYRIGHT HOLDER BE LIABLE FOR ANY DIRECT, INDIRECT, INCIDENTAL, SPECIAL, EXEMPLARY, OR CONSEQUENTIAL DAMAGES (INCLUDING, BUT NOT LIMITED TO, PROCUREMENT OF SUBSTITUTE GOODS OR SERVICES; LOSS OF USE, DATA, OR PROFITS; OR BUSINESS INTERRUPTION) HOWEVER CAUSED AND ON ANY THEORY OF LIABILITY, WHETHER IN CONTRACT, STRICT LIABILITY, OR TORT (INCLUDING NEGLIGENCE OR OTHERWISE) ARISING IN ANY WAY OUT OF THE USE OF THIS SOFTWARE, EVEN IF ADVISED OF THE POSSIBILITY OF SUCH DAMAGE.

---- Part 4: Sun Microsystems, Inc. copyright notice (BSD) -----

Copyright c 2003 Sun Microsystems, Inc., 4150 Network Circle, Santa Clara, California 95054, U.S.A. All rights reserved.

Use is subject to license terms below.

This distribution may include materials developed by third parties.

Sun, Sun Microsystems, the Sun logo and Solaris are trademarks or registered trademarks of Sun Microsystems, Inc. in the U.S. and other countries.

Redistribution and use in source and binary forms, with or without modification, are permitted provided that the following conditions are met:

- * Redistributions of source code must retain the above copyright notice, this list of conditions and the following disclaimer.
- * Redistributions in binary form must reproduce the above copyright notice, this list of conditions and the following disclaimer in the documentation and/or other materials provided with the distribution.
- * Neither the name of the Sun Microsystems, Inc. nor the names of its contributors may be used to endorse or promote products derived from this software without specific prior written permission.

THIS SOFTWARE IS PROVIDED BY THE COPYRIGHT HOLDERS AND CONTRIBUTORS ``AS IS" AND ANY EXPRESS OR IMPLIED WARRANTIES, INCLUDING, BUT NOT LIMITED TO, THE IMPLIED WARRANTIES OF MERCHANTABILITY AND FITNESS FOR A PARTICULAR PURPOSE ARE DISCLAIMED. IN NO EVENT SHALL THE COPYRIGHT HOLDERS OR CONTRIBUTORS BE LIABLE FOR ANY DIRECT, INDIRECT, INCIDENTAL, SPECIAL, EXEMPLARY, OR CONSEQUENTIAL DAMAGES (INCLUDING, BUT NOT LIMITED TO, PROCUREMENT OF SUBSTITUTE GOODS OR

SERVICES; LOSS OF USE, DATA, OR PROFITS; OR BUSINESS INTERRUPTION) HOWEVER CAUSED AND ON ANY THEORY OF LIABILITY, WHETHER IN CONTRACT, STRICT LIABILITY, OR TORT (INCLUDING NEGLIGENCE OR OTHERWISE) ARISING IN ANY WAY OUT OF THE USE OF THIS SOFTWARE, EVEN IF ADVISED OF THE POSSIBILITY OF SUCH DAMAGE.

---- Part 5: Sparta, Inc copyright notice (BSD) ----

Copyright (c) 2003-2012, Sparta, Inc

All rights reserved.

Redistribution and use in source and binary forms, with or without modification, are permitted provided that the following conditions are met:

- * Redistributions of source code must retain the above copyright notice, this list of conditions and the following disclaimer.
- * Redistributions in binary form must reproduce the above copyright notice, this list of conditions and the following disclaimer in the documentation and/or other materials provided with the distribution.
- * Neither the name of Sparta, Inc nor the names of its contributors may be used to endorse or promote products derived from this software without specific prior written permission.

THIS SOFTWARE IS PROVIDED BY THE COPYRIGHT HOLDERS AND CONTRIBUTORS ``AS IS" AND ANY EXPRESS OR IMPLIED WARRANTIES, INCLUDING, BUT NOT LIMITED TO, THE IMPLIED WARRANTIES OF MERCHANTABILITY AND FITNESS FOR A PARTICULAR PURPOSE ARE DISCLAIMED. IN NO EVENT SHALL THE COPYRIGHT HOLDERS OR CONTRIBUTORS BE LIABLE FOR ANY DIRECT, INDIRECT, INCIDENTAL, SPECIAL, EXEMPLARY, OR CONSEQUENTIAL DAMAGES (INCLUDING, BUT NOT LIMITED TO, PROCUREMENT OF SUBSTITUTE GOODS OR SERVICES; LOSS OF USE, DATA, OR PROFITS; OR BUSINESS INTERRUPTION) HOWEVER CAUSED AND ON ANY THEORY OF LIABILITY, WHETHER IN CONTRACT, STRICT LIABILITY, OR TORT (INCLUDING NEGLIGENCE OR OTHERWISE) ARISING IN ANY WAY OUT OF THE USE OF THIS SOFTWARE, EVEN IF ADVISED OF THE POSSIBILITY OF SUCH DAMAGE.

---- Part 6: Cisco/BUPTNIC copyright notice (BSD) ----

Copyright (c) 2004, Cisco, Inc and Information Network Center of Beijing University of Posts and Telecommunications.

All rights reserved.

Redistribution and use in source and binary forms, with or without modification, are permitted provided that the following conditions are met:

- * Redistributions of source code must retain the above copyright notice, this list of conditions and the following disclaimer.
- * Redistributions in binary form must reproduce the above copyright notice, this list of conditions and the following disclaimer in the documentation and/or other materials provided with the distribution.
- * Neither the name of Cisco, Inc, Beijing University of Posts and Telecommunications, nor the names of their contributors may be used to endorse or promote products derived from this software without specific prior written permission.

THIS SOFTWARE IS PROVIDED BY THE COPYRIGHT HOLDERS AND CONTRIBUTORS ``AS IS" AND ANY EXPRESS OR IMPLIED WARRANTIES, INCLUDING, BUT NOT LIMITED TO, THE IMPLIED WARRANTIES OF MERCHANTABILITY AND FITNESS FOR A PARTICULAR PURPOSE

ARE DISCLAIMED. IN NO EVENT SHALL THE COPYRIGHT HOLDERS OR CONTRIBUTORS BE LIABLE FOR ANY DIRECT, INDIRECT, INCIDENTAL, SPECIAL, EXEMPLARY, OR CONSEQUENTIAL DAMAGES (INCLUDING, BUT NOT LIMITED TO, PROCUREMENT OF SUBSTITUTE GOODS OR SERVICES; LOSS OF USE, DATA, OR PROFITS; OR BUSINESS INTERRUPTION) HOWEVER CAUSED AND ON ANY THEORY OF LIABILITY, WHETHER IN CONTRACT, STRICT LIABILITY, OR TORT (INCLUDING NEGLIGENCE OR OTHERWISE) ARISING IN ANY WAY OUT OF THE USE OF THIS SOFTWARE, EVEN IF ADVISED OF THE POSSIBILITY OF SUCH DAMAGE.

---- Part 7: Fabasoft R&D Software GmbH & Co KG copyright notice (BSD) ----

Copyright (c) Fabasoft R&D Software GmbH & Co KG, 2003 oss@fabasoft.com

Author: Bernhard Penz <bernhard.penz@fabasoft.com>

Redistribution and use in source and binary forms, with or without modification, are permitted provided that the following conditions are met:

- * Redistributions of source code must retain the above copyright notice, this list of conditions and the following disclaimer.
- * Redistributions in binary form must reproduce the above copyright notice, this list of conditions and the following disclaimer in the documentation and/or other materials provided with the distribution.
- * The name of Fabasoft R&D Software GmbH & Co KG or any of its subsidiaries, brand or product names may not be used to endorse or promote products derived from this software without specific prior written permission.

THIS SOFTWARE IS PROVIDED BY THE COPYRIGHT HOLDER "AS IS" AND ANY EXPRESS OR IMPLIED WARRANTIES, INCLUDING, BUT NOT LIMITED TO, THE IMPLIED WARRANTIES OF MERCHANTABILITY AND FITNESS FOR A PARTICULAR PURPOSE ARE DISCLAIMED. IN NO EVENT SHALL THE COPYRIGHT HOLDER BE LIABLE FOR ANY DIRECT, INDIRECT, INCIDENTAL, SPECIAL, EXEMPLARY, OR CONSEQUENTIAL DAMAGES (INCLUDING, BUT NOT LIMITED TO, PROCUREMENT OF SUBSTITUTE GOODS OR SERVICES; LOSS OF USE, DATA, OR PROFITS; OR BUSINESS INTERRUPTION) HOWEVER CAUSED AND ON ANY THEORY OF LIABILITY, WHETHER IN CONTRACT, STRICT LIABILITY, OR TORT (INCLUDING NEGLIGENCE OR OTHERWISE) ARISING IN ANY WAY OUT OF THE USE OF THIS SOFTWARE, EVEN IF ADVISED OF THE POSSIBILITY OF SUCH DAMAGE.

---- Part 8: Apple Inc. copyright notice (BSD) ----

Copyright (c) 2007 Apple Inc. All rights reserved.

Redistribution and use in source and binary forms, with or without modification, are permitted provided that the following conditions are met:

1. Redistributions of source code must retain the above copyright notice, this list of conditions and the following disclaimer.
2. Redistributions in binary form must reproduce the above copyright notice, this list of conditions and the following disclaimer in the documentation and/or other materials provided with the distribution.
3. Neither the name of Apple Inc. ("Apple") nor the names of its contributors may be used to endorse or promote products derived from this software without specific prior written permission.

THIS SOFTWARE IS PROVIDED BY APPLE AND ITS CONTRIBUTORS "AS IS" AND ANY EXPRESS OR IMPLIED WARRANTIES, INCLUDING, BUT NOT LIMITED TO, THE IMPLIED WARRANTIES

OF MERCHANTABILITY AND FITNESS FOR A PARTICULAR PURPOSE ARE DISCLAIMED. IN NO EVENT SHALL APPLE OR ITS CONTRIBUTORS BE LIABLE FOR ANY DIRECT, INDIRECT, INCIDENTAL, SPECIAL, EXEMPLARY, OR CONSEQUENTIAL DAMAGES (INCLUDING, BUT NOT LIMITED TO, PROCUREMENT OF SUBSTITUTE GOODS OR SERVICES; LOSS OF USE, DATA, OR PROFITS; OR BUSINESS INTERRUPTION) HOWEVER CAUSED AND ON ANY THEORY OF LIABILITY, WHETHER IN CONTRACT, STRICT LIABILITY, OR TORT (INCLUDING NEGLIGENCE OR OTHERWISE) ARISING IN ANY WAY OUT OF THE USE OF THIS SOFTWARE, EVEN IF ADVISED OF THE POSSIBILITY OF SUCH DAMAGE.

---- Part 9: ScienceLogic, LLC copyright notice (BSD) ----

Copyright (c) 2009, ScienceLogic, LLC

All rights reserved.

Redistribution and use in source and binary forms, with or without modification, are permitted provided that the following conditions are met:

- * Redistributions of source code must retain the above copyright notice, this list of conditions and the following disclaimer.
- * Redistributions in binary form must reproduce the above copyright notice, this list of conditions and the following disclaimer in the documentation and/or other materials provided with the distribution.
- * Neither the name of ScienceLogic, LLC nor the names of its contributors may be used to endorse or promote products derived from this software without specific prior written permission.

THIS SOFTWARE IS PROVIDED BY THE COPYRIGHT HOLDERS AND CONTRIBUTORS "AS IS" AND ANY EXPRESS OR IMPLIED WARRANTIES, INCLUDING, BUT NOT LIMITED TO, THE IMPLIED WARRANTIES OF MERCHANTABILITY AND FITNESS FOR A PARTICULAR PURPOSE ARE DISCLAIMED. IN NO EVENT SHALL THE COPYRIGHT HOLDERS OR CONTRIBUTORS BE LIABLE FOR ANY DIRECT, INDIRECT, INCIDENTAL, SPECIAL, EXEMPLARY, OR CONSEQUENTIAL DAMAGES (INCLUDING, BUT NOT LIMITED TO, PROCUREMENT OF SUBSTITUTE GOODS OR SERVICES; LOSS OF USE, DATA, OR PROFITS; OR BUSINESS INTERRUPTION) HOWEVER CAUSED AND ON ANY THEORY OF LIABILITY, WHETHER IN CONTRACT, STRICT LIABILITY, OR TORT (INCLUDING NEGLIGENCE OR OTHERWISE) ARISING IN ANY WAY OUT OF THE USE OF THIS SOFTWARE, EVEN IF ADVISED OF THE POSSIBILITY OF SUCH DAMAGE.

---- Part 10: Lennart Poettering copyright notice (BSD-like) ----

Copyright 2010 Lennart Poettering

Permission is hereby granted, free of charge, to any person obtaining a copy of this software and associated documentation files (the "Software"), to deal in the Software without restriction, including without limitation the rights to use, copy, modify, merge, publish, distribute, sublicense, and/or sell copies of the Software, and to permit persons to whom the Software is furnished to do so, subject to the following conditions:

The above copyright notice and this permission notice shall be included in all copies or substantial portions of the Software.

THE SOFTWARE IS PROVIDED "AS IS", WITHOUT WARRANTY OF ANY KIND, EXPRESS OR IMPLIED, INCLUDING BUT NOT LIMITED TO THE WARRANTIES OF MERCHANTABILITY, FITNESS FOR A PARTICULAR PURPOSE AND NONINFRINGEMENT. IN NO EVENT SHALL THE AUTHORS OR COPYRIGHT HOLDERS BE LIABLE FOR ANY CLAIM, DAMAGES OR OTHER LIABILITY, WHETHER IN AN ACTION OF CONTRACT, TORT OR OTHERWISE, ARISING FROM, OUT OF OR IN CONNECTION WITH THE SOFTWARE OR THE USE OR OTHER DEALINGS IN THE SOFTWARE.

---- Part 11: IETF copyright notice (BSD) ----

Copyright (c) 2013 IETF Trust and the persons identified as authors of the code. All rights reserved.

Redistribution and use in source and binary forms, with or without modification, are permitted provided that the following conditions are met:

* Redistributions of source code must retain the above copyright notice, this list of conditions and the following disclaimer.

* Redistributions in binary form must reproduce the above copyright notice, this list of conditions and the following disclaimer in the documentation and/or other materials provided with the distribution.

* Neither the name of Internet Society, IETF or IETF Trust, nor the names of specific contributors, may be used to endorse or promote products derived from this software without specific prior written permission.

THIS SOFTWARE IS PROVIDED BY THE COPYRIGHT HOLDERS AND CONTRIBUTORS "AS IS" AND ANY EXPRESS OR IMPLIED WARRANTIES, INCLUDING, BUT NOT LIMITED TO, THE IMPLIED WARRANTIES OF MERCHANTABILITY AND FITNESS FOR A PARTICULAR PURPOSE ARE DISCLAIMED. IN NO EVENT SHALL THE COPYRIGHT OWNER OR CONTRIBUTORS BE LIABLE FOR ANY DIRECT, INDIRECT, INCIDENTAL, SPECIAL, EXEMPLARY, OR CONSEQUENTIAL DAMAGES (INCLUDING, BUT NOT LIMITED TO, PROCUREMENT OF SUBSTITUTE GOODS OR SERVICES; LOSS OF USE, DATA, OR PROFITS; OR BUSINESS INTERRUPTION) HOWEVER CAUSED AND ON ANY THEORY OF LIABILITY, WHETHER IN CONTRACT, STRICT LIABILITY, OR TORT (INCLUDING NEGLIGENCE OR OTHERWISE) ARISING IN ANY WAY OUT OF THE USE OF THIS SOFTWARE, EVEN IF ADVISED OF THE POSSIBILITY OF SUCH DAMAGE.

---- Part 12: Arista Networks copyright notice (BSD) ----

Copyright (c) 2013, Arista Networks, Inc.

All rights reserved.

Redistribution and use in source and binary forms, with or without modification, are permitted provided that the following conditions are met:

* Redistributions of source code must retain the above copyright notice, this list of conditions and the following disclaimer.

* Redistributions in binary form must reproduce the above copyright notice, this list of conditions and the following disclaimer in the documentation and/or other materials provided with the distribution.

* Neither the name of Arista Networks, Inc. nor the names of its contributors may be used to endorse or promote products derived from this software without specific prior written permission.

THIS SOFTWARE IS PROVIDED BY THE COPYRIGHT HOLDERS AND CONTRIBUTORS "AS IS" AND ANY EXPRESS OR IMPLIED WARRANTIES, INCLUDING, BUT NOT LIMITED TO, THE IMPLIED WARRANTIES OF MERCHANTABILITY AND FITNESS FOR A PARTICULAR PURPOSE ARE DISCLAIMED. IN NO EVENT SHALL THE COPYRIGHT HOLDERS OR CONTRIBUTORS BE LIABLE FOR ANY DIRECT, INDIRECT, INCIDENTAL, SPECIAL, EXEMPLARY, OR CONSEQUENTIAL DAMAGES (INCLUDING, BUT NOT LIMITED TO, PROCUREMENT OF SUBSTITUTE GOODS OR SERVICES; LOSS OF USE, DATA, OR PROFITS; OR BUSINESS INTERRUPTION) HOWEVER CAUSED AND ON ANY THEORY OF LIABILITY, WHETHER IN CONTRACT, STRICT LIABILITY, OR TORT (INCLUDING NEGLIGENCE OR OTHERWISE) ARISING IN ANY WAY OUT OF THE USE OF THIS SOFTWARE, EVEN IF ADVISED OF THE POSSIBILITY OF SUCH DAMAGE.

---- Part 13: VMware, Inc. copyright notice (BSD) ----

Copyright (c) 2016, VMware, Inc.

All rights reserved.

Redistribution and use in source and binary forms, with or without modification, are permitted provided that the following conditions are met:

* Redistributions of source code must retain the above copyright notice, this list of conditions and the following disclaimer.

* Redistributions in binary form must reproduce the above copyright notice, this list of conditions and the following disclaimer in the documentation and/or other materials provided with the distribution.

* Neither the name of VMware, Inc. nor the names of its contributors may be used to endorse or promote products derived from this software without specific prior written permission.

THIS SOFTWARE IS PROVIDED BY THE COPYRIGHT HOLDERS AND CONTRIBUTORS "AS IS" AND ANY EXPRESS OR IMPLIED WARRANTIES, INCLUDING, BUT NOT LIMITED TO, THE IMPLIED WARRANTIES OF MERCHANTABILITY AND FITNESS FOR A PARTICULAR PURPOSE ARE DISCLAIMED. IN NO EVENT SHALL THE COPYRIGHT HOLDERS OR CONTRIBUTORS BE LIABLE FOR ANY DIRECT, INDIRECT, INCIDENTAL, SPECIAL, EXEMPLARY, OR CONSEQUENTIAL DAMAGES (INCLUDING, BUT NOT LIMITED TO, PROCUREMENT OF SUBSTITUTE GOODS OR SERVICES; LOSS OF USE, DATA, OR PROFITS; OR BUSINESS INTERRUPTION) HOWEVER CAUSED AND ON ANY THEORY OF LIABILITY, WHETHER IN CONTRACT, STRICT LIABILITY, OR TORT (INCLUDING NEGLIGENCE OR OTHERWISE) ARISING IN ANY WAY OUT OF THE USE OF THIS SOFTWARE, EVEN IF ADVISED OF THE POSSIBILITY OF SUCH DAMAGE.

---- Part 14: USC/Information Sciences Institute copyright notice (BSD) ----

Copyright (c) 2017-2018, Information Sciences Institute

All rights reserved.

Redistribution and use in source and binary forms, with or without modification, are permitted provided that the following conditions are met:

* Redistributions of source code must retain the above copyright notice, this list of conditions and the following disclaimer.

* Redistributions in binary form must reproduce the above copyright notice, this list of conditions and the following disclaimer in the documentation and/or other materials provided with the distribution.

* Neither the name of Information Sciences Institute nor the names of its contributors may be used to endorse or promote products derived from this software without specific prior written permission.

THIS SOFTWARE IS PROVIDED BY THE COPYRIGHT HOLDERS AND CONTRIBUTORS "AS IS" AND ANY EXPRESS OR IMPLIED WARRANTIES, INCLUDING, BUT NOT LIMITED TO, THE IMPLIED WARRANTIES OF MERCHANTABILITY AND FITNESS FOR A PARTICULAR PURPOSE ARE DISCLAIMED. IN NO EVENT SHALL THE COPYRIGHT HOLDERS OR CONTRIBUTORS BE LIABLE FOR ANY DIRECT, INDIRECT, INCIDENTAL, SPECIAL, EXEMPLARY, OR CONSEQUENTIAL DAMAGES (INCLUDING, BUT NOT LIMITED TO,

PROCUREMENT OF SUBSTITUTE GOODS OR SERVICES; LOSS OF USE, DATA, OR PROFITS; OR BUSINESS INTERRUPTION) HOWEVER CAUSED AND ON ANY THEORY OF LIABILITY, WHETHER IN CONTRACT, STRICT LIABILITY, OR TORT (INCLUDING NEGLIGENCE OR OTHERWISE) ARISING IN ANY WAY OUT OF THE USE OF THIS SOFTWARE, EVEN IF ADVISED OF THE POSSIBILITY OF SUCH DAMAGE.

MIT License

Copyright (c) 1998, 1999, 2000 Thai Open Source Software Center Ltd

Permission is hereby granted, free of charge, to any person obtaining a copy of this software and associated documentation files (the "Software"), to deal in the Software without restriction, including without limitation the rights to use, copy, modify, merge, publish, distribute, sublicense, and/or sell copies of the Software, and to permit persons to whom the Software is furnished to do so, subject to the following conditions:

The above copyright notice and this permission notice shall be included in all copies or substantial portions of the Software.

THE SOFTWARE IS PROVIDED "AS IS", WITHOUT WARRANTY OF ANY KIND, EXPRESS OR IMPLIED, INCLUDING BUT NOT LIMITED TO THE WARRANTIES OF MERCHANTABILITY, FITNESS FOR A PARTICULAR PURPOSE AND NONINFRINGEMENT. IN NO EVENT SHALL THE AUTHORS OR COPYRIGHT HOLDERS BE LIABLE FOR ANY CLAIM, DAMAGES OR OTHER LIABILITY, WHETHER IN AN ACTION OF CONTRACT, TORT OR OTHERWISE, ARISING FROM, OUT OF OR IN CONNECTION WITH THE SOFTWARE OR THE USE OR OTHER DEALINGS IN THE SOFTWARE.

Copyright 2000 Computing Research Labs, New Mexico State University

Copyright 2001-2015 Francesco Zappa Nardelli

Permission is hereby granted, free of charge, to any person obtaining a copy of this software and associated documentation files (the "Software"), to deal in the Software without restriction, including without limitation the rights to use, copy, modify, merge, publish, distribute, sublicense, and/or sell copies of the Software, and to permit persons to whom the Software is furnished to do so, subject to the following conditions:

The above copyright notice and this permission notice shall be included in all copies or substantial portions of the Software.

THE SOFTWARE IS PROVIDED "AS IS", WITHOUT WARRANTY OF ANY KIND, EXPRESS OR IMPLIED, INCLUDING BUT NOT LIMITED TO THE WARRANTIES OF MERCHANTABILITY, FITNESS FOR A PARTICULAR PURPOSE AND NONINFRINGEMENT. IN NO EVENT SHALL THE COMPUTING RESEARCH LAB OR NEW MEXICO STATE UNIVERSITY BE LIABLE FOR ANY CLAIM, DAMAGES OR OTHER LIABILITY, WHETHER IN AN ACTION OF CONTRACT, TORT OR OTHERWISE, ARISING FROM, OUT OF OR IN CONNECTION WITH THE SOFTWARE OR THE USE OR OTHER DEALINGS IN THE SOFTWARE.

Written by Joel Sherrill <joel@OARcorp.com>.

COPYRIGHT (c) 1989-2000.

On-Line Applications Research Corporation (OAR).

Permission to use, copy, modify, and distribute this software for any purpose without fee is hereby granted, provided that this entire notice is included in all copies of any software which is or includes a copy or modification of this software.

THIS SOFTWARE IS BEING PROVIDED "AS IS", WITHOUT ANY EXPRESS OR IMPLIED WARRANTY. IN PARTICULAR, THE AUTHOR MAKES NO REPRESENTATION OR WARRANTY OF ANY KIND CONCERNING THE MERCHANTABILITY OF THIS SOFTWARE OR ITS FITNESS FOR ANY PARTICULAR PURPOSE.

(1) Red Hat Incorporated

Copyright (c) 1994-2009 Red Hat, Inc. All rights reserved.

This copyrighted material is made available to anyone wishing to use, modify, copy, or redistribute it subject to the terms and conditions of the BSD License. This program is distributed in the hope that it will be useful, but WITHOUT ANY WARRANTY expressed or implied, including the implied warranties of MERCHANTABILITY or FITNESS FOR A PARTICULAR PURPOSE. A copy of this license is available at <http://www.opensource.org/licenses>. Any Red Hat trademarks that are incorporated in the source code or documentation are not subject to the BSD License and may only be used or replicated with the express permission of Red Hat, Inc.

(2) University of California, Berkeley

Copyright (c) 1981-2000 The Regents of the University of California.

All rights reserved.

Redistribution and use in source and binary forms, with or without modification, are permitted provided that the following conditions are met:

- * Redistributions of source code must retain the above copyright notice, this list of conditions and the following disclaimer.
- * Redistributions in binary form must reproduce the above copyright notice, this list of conditions and the following disclaimer in the documentation and/or other materials provided with the distribution.
- * Neither the name of the University nor the names of its contributors may be used to endorse or promote products derived from this software without specific prior written permission.

THIS SOFTWARE IS PROVIDED BY THE COPYRIGHT HOLDERS AND CONTRIBUTORS "AS IS" AND ANY EXPRESS OR IMPLIED WARRANTIES, INCLUDING, BUT NOT LIMITED TO, THE IMPLIED WARRANTIES OF MERCHANTABILITY AND FITNESS FOR A PARTICULAR PURPOSE ARE DISCLAIMED. IN NO EVENT SHALL THE COPYRIGHT OWNER OR CONTRIBUTORS BE LIABLE FOR ANY DIRECT, INDIRECT, INCIDENTAL, SPECIAL, EXEMPLARY, OR CONSEQUENTIAL DAMAGES (INCLUDING, BUT NOT LIMITED TO, PROCUREMENT OF SUBSTITUTE GOODS OR SERVICES; LOSS OF USE, DATA, OR PROFITS; OR BUSINESS INTERRUPTION) HOWEVER CAUSED AND ON ANY THEORY OF LIABILITY, WHETHER IN CONTRACT, STRICT LIABILITY, OR TORT (INCLUDING NEGLIGENCE OR OTHERWISE) ARISING IN ANY WAY OUT OF THE USE OF THIS SOFTWARE, EVEN IF ADVISED OF THE POSSIBILITY OF SUCH DAMAGE.

The FreeType Project LICENSE

2006-Jan-27

Copyright 1996-2002, 2006 by

David Turner, Robert Wilhelm, and Werner Lemberg

Introduction

=====

The FreeType Project is distributed in several archive packages; some of them may contain, in addition to the FreeType font engine, various tools and contributions which rely on, or relate to, the FreeType Project.

This license applies to all files found in such packages, and which do not fall under their own explicit license. The license affects thus the FreeType font engine, the test programs, documentation and makefiles, at the very least.

This license was inspired by the BSD, Artistic, and IJG (Independent JPEG Group) licenses, which all encourage inclusion and use of free software in commercial and freeware products alike. As a consequence, its main points are that:

- o We don't promise that this software works. However, we will be interested in any kind of bug reports. ('as is' distribution)
- o You can use this software for whatever you want, in parts or full form, without having to pay us. ('royalty-free' usage)
- o You may not pretend that you wrote this software. If you use it, or only parts of it, in a program, you must acknowledge somewhere in your documentation that you have used the FreeType code. ('credits')

We specifically permit and encourage the inclusion of this software, with or without modifications, in commercial products.

We disclaim all warranties covering The FreeType Project and assume no liability related to The FreeType Project.

Finally, many people asked us for a preferred form for a credit/disclaimer to use in compliance with this license. We thus encourage you to use the following text:

Portions of this software are copyright © <year> The FreeType Project (www.freetype.org). All rights reserved.

Please replace <year> with the value from the FreeType version you actually use.

Legal Terms

=====

0. Definitions

Throughout this license, the terms 'package', 'FreeType Project', and 'FreeType archive' refer to the set of files originally distributed by the authors (David Turner, Robert Wilhelm, and Werner Lemberg) as the 'FreeType Project', be they named as alpha, beta or final release.

'You' refers to the licensee, or person using the project, where 'using' is a generic term including compiling the project's source code as well as linking it to form a 'program' or 'executable'.

This program is referred to as 'a program using the FreeType engine'.

This license applies to all files distributed in the original FreeType Project, including all source code, binaries and documentation, unless otherwise stated in the file in its original, unmodified form as distributed in the original archive.

If you are unsure whether or not a particular file is covered by this license, you must contact us to verify this.

The FreeType Project is copyright (C) 1996-2000 by David Turner, Robert Wilhelm, and Werner Lemberg. All rights reserved except as specified below.

1. No Warranty

THE FREETYPE PROJECT IS PROVIDED 'AS IS' WITHOUT WARRANTY OF ANY KIND, EITHER EXPRESS OR IMPLIED, INCLUDING, BUT NOT LIMITED TO, WARRANTIES OF MERCHANTABILITY AND FITNESS FOR A PARTICULAR PURPOSE. IN NO EVENT WILL ANY OF THE AUTHORS OR COPYRIGHT HOLDERS BE LIABLE FOR ANY DAMAGES CAUSED BY THE USE OR THE INABILITY TO USE, OF THE FREETYPE PROJECT.

2. Redistribution

This license grants a worldwide, royalty-free, perpetual and irrevocable right and license to use, execute, perform, compile, display, copy, create derivative works of, distribute and sublicense the FreeType Project (in both source and object code forms) and derivative works thereof for any purpose; and to authorize others to exercise some or all of the rights granted herein, subject to the following conditions:

- o Redistribution of source code must retain this license file ('FTL.TXT') unaltered; any additions, deletions or changes to the original files must be clearly indicated in accompanying documentation. The copyright notices of the unaltered, original files must be preserved in all copies of source files.

- o Redistribution in binary form must provide a disclaimer that states that the software is based in part of the work of the FreeType Team, in the distribution documentation. We also encourage you to put an URL to the FreeType web page in your documentation, though this isn't mandatory.

These conditions apply to any software derived from or based on the FreeType Project, not just the unmodified files. If you use our work, you must acknowledge us. However, no fee need be paid to us.

3. Advertising

Neither the FreeType authors and contributors nor you shall use the name of the other for commercial, advertising, or promotional purposes without specific prior written permission.

We suggest, but do not require, that you use one or more of the following phrases to refer to this software in your documentation or advertising materials: 'FreeType Project', 'FreeType Engine', 'FreeType library', or 'FreeType Distribution'.

As you have not signed this license, you are not required to accept it. However, as the FreeType Project is copyrighted material, only this license, or another one contracted with the authors, grants you the right to use, distribute, and modify it.

Therefore, by using, distributing, or modifying the FreeType Project, you indicate that you understand and accept all the terms of this license.

4. Contacts

There are two mailing lists related to FreeType:

o freetype@nongnu.org

Discusses general use and applications of FreeType, as well as future and wanted additions to the library and distribution.

If you are looking for support, start in this list if you haven't found anything to help you in the documentation.

o freetype-devel@nongnu.org

Discusses bugs, as well as engine internals, design issues, specific licenses, porting, etc.

Our home page can be found at

<http://www.freetype.org>

--- end of FTL.TXT ---

The TWAIN Toolkit is distributed as is. The developer and distributors of the TWAIN Toolkit expressly disclaim all implied, express or statutory warranties including, without limitation, the implied warranties of merchantability, noninfringement of third party rights and fitness for a particular purpose. Neither the developers nor the distributors will be liable for damages, whether direct, indirect, special, incidental, or consequential, as a result of the reproduction, modification, distribution or other use of the TWAIN Toolkit.

JSON for Modern C++

Copyright (c) 2013-2017 Niels Lohmann

Permission is hereby granted, free of charge, to any person obtaining a copy of this software and associated documentation files (the "Software"), to deal in the Software without restriction, including without limitation the rights to use, copy, modify, merge, publish, distribute, sublicense, and/or sell copies of the Software, and to permit persons to whom the Software is furnished to do so, subject to the following conditions:

The above copyright notice and this permission notice shall be included in all copies or substantial portions of the Software.

THE SOFTWARE IS PROVIDED "AS IS", WITHOUT WARRANTY OF ANY KIND, EXPRESS OR IMPLIED, INCLUDING BUT NOT LIMITED TO THE WARRANTIES OF MERCHANTABILITY, FITNESS FOR A PARTICULAR PURPOSE AND NONINFRINGEMENT. IN NO EVENT SHALL THE AUTHORS OR COPYRIGHT HOLDERS BE LIABLE FOR ANY CLAIM, DAMAGES OR OTHER LIABILITY, WHETHER IN AN ACTION OF CONTRACT, TORT OR OTHERWISE, ARISING FROM, OUT OF OR IN CONNECTION WITH THE SOFTWARE OR THE USE OR OTHER DEALINGS IN THE SOFTWARE.

Copyright (c) 2011 - 2015 ARM LIMITED

All rights reserved.

Redistribution and use in source and binary forms, with or without modification, are permitted provided that the following conditions are met:

- Redistributions of source code must retain the above copyright notice, this list of conditions and the following disclaimer.

- Redistributions in binary form must reproduce the above copyright notice, this list of conditions and the following disclaimer in the documentation and/or other materials provided with the distribution.
- Neither the name of ARM nor the names of its contributors may be used to endorse or promote products derived from this software without specific prior written permission.

THIS SOFTWARE IS PROVIDED BY THE COPYRIGHT HOLDERS AND CONTRIBUTORS "AS IS" AND ANY EXPRESS OR IMPLIED WARRANTIES, INCLUDING, BUT NOT LIMITED TO, THE IMPLIED WARRANTIES OF MERCHANTABILITY AND FITNESS FOR A PARTICULAR PURPOSE ARE DISCLAIMED. IN NO EVENT SHALL COPYRIGHT HOLDERS AND CONTRIBUTORS BE LIABLE FOR ANY DIRECT, INDIRECT, INCIDENTAL, SPECIAL, EXEMPLARY, OR CONSEQUENTIAL DAMAGES (INCLUDING, BUT NOT LIMITED TO, PROCUREMENT OF SUBSTITUTE GOODS OR SERVICES; LOSS OF USE, DATA, OR PROFITS; OR BUSINESS INTERRUPTION) HOWEVER CAUSED AND ON ANY THEORY OF LIABILITY, WHETHER IN CONTRACT, STRICT LIABILITY, OR TORT (INCLUDING NEGLIGENCE OR OTHERWISE) ARISING IN ANY WAY OUT OF THE USE OF THIS SOFTWARE, EVEN IF ADVISED OF THE POSSIBILITY OF SUCH DAMAGE.

Copyright (c) 2014, Kenneth MacKay

All rights reserved.

Redistribution and use in source and binary forms, with or without modification, are permitted provided that the following conditions are met:

- * Redistributions of source code must retain the above copyright notice, this list of conditions and the following disclaimer.
- * Redistributions in binary form must reproduce the above copyright notice, this list of conditions and the following disclaimer in the documentation and/or other materials provided with the distribution.

THIS SOFTWARE IS PROVIDED BY THE COPYRIGHT HOLDERS AND CONTRIBUTORS "AS IS" AND ANY EXPRESS OR IMPLIED WARRANTIES, INCLUDING, BUT NOT LIMITED TO, THE IMPLIED WARRANTIES OF MERCHANTABILITY AND FITNESS FOR A PARTICULAR PURPOSE ARE DISCLAIMED. IN NO EVENT SHALL THE COPYRIGHT HOLDER OR CONTRIBUTORS BE LIABLE FOR ANY DIRECT, INDIRECT, INCIDENTAL, SPECIAL, EXEMPLARY, OR CONSEQUENTIAL DAMAGES (INCLUDING, BUT NOT LIMITED TO, PROCUREMENT OF SUBSTITUTE GOODS OR SERVICES; LOSS OF USE, DATA, OR PROFITS; OR BUSINESS INTERRUPTION) HOWEVER CAUSED AND ON ANY THEORY OF LIABILITY, WHETHER IN CONTRACT, STRICT LIABILITY, OR TORT (INCLUDING NEGLIGENCE OR OTHERWISE) ARISING IN ANY WAY OUT OF THE USE OF THIS SOFTWARE, EVEN IF ADVISED OF THE POSSIBILITY OF SUCH DAMAGE.

Copyright (c) 2006, CRYPTOGRAMS by <appro@openssl.org> All rights reserved.

Redistribution and use in source and binary forms, with or without modification, are permitted provided that the following conditions are met:

- * Redistributions of source code must retain copyright notices, this list of conditions and the following disclaimer.
- * Redistributions in binary form must reproduce the above copyright notice, this list of conditions and the following disclaimer in the documentation and/or other materials provided with the distribution.
- * Neither the name of the CRYPTOGRAMS nor the names of its copyright holder and contributors may be used to endorse or promote products derived from this software without specific prior written permission.

ALTERNATIVELY, provided that this notice is retained in full, this product may be distributed under the terms of the GNU General Public License (GPL), in which case the provisions of the GPL apply INSTEAD OF those given above.

THIS SOFTWARE IS PROVIDED BY THE COPYRIGHT HOLDER AND CONTRIBUTORS "AS IS" AND ANY EXPRESS OR IMPLIED WARRANTIES, INCLUDING, BUT NOT LIMITED TO, THE IMPLIED WARRANTIES OF MERCHANTABILITY AND FITNESS FOR A PARTICULAR PURPOSE ARE DISCLAIMED. IN NO EVENT SHALL THE COPYRIGHT OWNER OR CONTRIBUTORS BE LIABLE FOR ANY DIRECT, INDIRECT, INCIDENTAL, SPECIAL, EXEMPLARY, OR CONSEQUENTIAL DAMAGES (INCLUDING, BUT NOT LIMITED TO, PROCUREMENT OF SUBSTITUTE GOODS OR SERVICES; LOSS OF USE, DATA, OR PROFITS; OR BUSINESS INTERRUPTION) HOWEVER CAUSED AND ON ANY THEORY OF LIABILITY, WHETHER IN CONTRACT, STRICT LIABILITY, OR TORT (INCLUDING NEGLIGENCE OR OTHERWISE) ARISING IN ANY WAY OUT OF THE USE OF THIS SOFTWARE, EVEN IF ADVISED OF THE POSSIBILITY OF SUCH DAMAGE.

ISC License

Copyright (c) 2013-2017

Frank Denis <j at pureftpd dot org>

Permission to use, copy, modify, and/or distribute this software for any purpose with or without fee is hereby granted, provided that the above copyright notice and this permission notice appear in all copies.

THE SOFTWARE IS PROVIDED "AS IS" AND THE AUTHOR DISCLAIMS ALL WARRANTIES WITH REGARD TO THIS SOFTWARE INCLUDING ALL IMPLIED WARRANTIES OF MERCHANTABILITY AND FITNESS. IN NO EVENT SHALL THE AUTHOR BE LIABLE FOR ANY SPECIAL, DIRECT, INDIRECT, OR CONSEQUENTIAL DAMAGES OR ANY DAMAGES WHATSOEVER RESULTING FROM LOSS OF USE, DATA OR PROFITS, WHETHER IN AN ACTION OF CONTRACT, NEGLIGENCE OR OTHER TORTIOUS ACTION, ARISING OUT OF OR IN CONNECTION WITH THE USE OR PERFORMANCE OF THIS SOFTWARE.

Copyright (c) 2008 The NetBSD Foundation, Inc.

All rights reserved.

This code is derived from software contributed to The NetBSD Foundation by Lennart Augustsson (lennart@augustsson.net) at Carlstedt Research & Technology.

Redistribution and use in source and binary forms, with or without modification, are permitted provided that the following conditions are met:

1. Redistributions of source code must retain the above copyright notice, this list of conditions and the following disclaimer.
2. Redistributions in binary form must reproduce the above copyright notice, this list of conditions and the following disclaimer in the documentation and/or other materials provided with the distribution.

THIS SOFTWARE IS PROVIDED BY THE NETBSD FOUNDATION, INC. AND CONTRIBUTORS "AS IS" AND ANY EXPRESS OR IMPLIED WARRANTIES, INCLUDING, BUT NOT LIMITED TO, THE IMPLIED WARRANTIES OF MERCHANTABILITY AND FITNESS FOR A PARTICULAR

PURPOSE ARE DISCLAIMED. IN NO EVENT SHALL THE FOUNDATION OR CONTRIBUTORS BE LIABLE FOR ANY DIRECT, INDIRECT, INCIDENTAL, SPECIAL, EXEMPLARY, OR CONSEQUENTIAL DAMAGES (INCLUDING, BUT NOT LIMITED TO, PROCUREMENT OF SUBSTITUTE GOODS OR SERVICES; LOSS OF USE, DATA, OR PROFITS; OR BUSINESS INTERRUPTION) HOWEVER CAUSED AND ON ANY THEORY OF LIABILITY, WHETHER IN CONTRACT, STRICT LIABILITY, OR TORT (INCLUDING NEGLIGENCE OR OTHERWISE) ARISING IN ANY WAY OUT OF THE USE OF THIS SOFTWARE, EVEN IF ADVISED OF THE POSSIBILITY OF SUCH DAMAGE.

Copyright (c) 2000 Intel Corporation

All rights reserved.

Redistribution and use in source and binary forms, with or without modification, are permitted provided that the following conditions are met:

- * Redistributions of source code must retain the above copyright notice, this list of conditions and the following disclaimer.
- * Redistributions in binary form must reproduce the above copyright notice, this list of conditions and the following disclaimer in the documentation and/or other materials provided with the distribution.
- * Neither name of Intel Corporation nor the names of its contributors may be used to endorse or promote products derived from this software without specific prior written permission.

THIS SOFTWARE IS PROVIDED BY THE COPYRIGHT HOLDERS AND CONTRIBUTORS "AS IS" AND ANY EXPRESS OR IMPLIED WARRANTIES, INCLUDING, BUT NOT LIMITED TO, THE IMPLIED WARRANTIES OF MERCHANTABILITY AND FITNESS FOR A PARTICULAR PURPOSE ARE DISCLAIMED. IN NO EVENT SHALL INTEL OR CONTRIBUTORS BE LIABLE FOR ANY DIRECT, INDIRECT, INCIDENTAL, SPECIAL, EXEMPLARY, OR CONSEQUENTIAL DAMAGES (INCLUDING, BUT NOT LIMITED TO, PROCUREMENT OF SUBSTITUTE GOODS OR SERVICES; LOSS OF USE, DATA, OR PROFITS; OR BUSINESS INTERRUPTION) HOWEVER CAUSED AND ON ANY THEORY OF LIABILITY, WHETHER IN CONTRACT, STRICT LIABILITY, OR TORT (INCLUDING NEGLIGENCE OR OTHERWISE) ARISING IN ANY WAY OUT OF THE USE OF THIS SOFTWARE, EVEN IF ADVISED OF THE POSSIBILITY OF SUCH DAMAGE.

Lua

Copyright © 1994–2014 Lua.org, PUC-Rio.

Permission is hereby granted, free of charge, to any person obtaining a copy of this software and associated documentation files (the "Software"), to deal in the Software without restriction, including without limitation the rights to use, copy, modify, merge, publish, distribute, sublicense, and/or sell copies of the Software, and to permit persons to whom the Software is furnished to do so, subject to the following conditions:

The above copyright notice and this permission notice shall be included in all copies or substantial portions of the Software.

THE SOFTWARE IS PROVIDED "AS IS", WITHOUT WARRANTY OF ANY KIND, EXPRESS OR IMPLIED, INCLUDING BUT NOT LIMITED TO THE WARRANTIES OF MERCHANTABILITY, FITNESS FOR A PARTICULAR PURPOSE AND NONINFRINGEMENT. IN NO EVENT SHALL THE AUTHORS OR COPYRIGHT HOLDERS BE LIABLE FOR ANY CLAIM, DAMAGES OR OTHER LIABILITY, WHETHER IN AN ACTION OF CONTRACT, TORT OR OTHERWISE, ARISING FROM, OUT OF OR IN CONNECTION WITH THE SOFTWARE OR THE USE OR OTHER DEALINGS IN THE SOFTWARE.

LuaSocket

LuaSocket 2.0.2 license

Copyright © 2004-2007 Diego Nehab

Permission is hereby granted, free of charge, to any person obtaining a copy of this software and associated documentation files (the "Software"), to deal in the Software without restriction, including without limitation the rights to use, copy, modify, merge, publish, distribute, sublicense, and/or sell copies of the Software, and to permit persons to whom the Software is furnished to do so, subject to the following conditions:

The above copyright notice and this permission notice shall be included in all copies or substantial portions of the Software.

THE SOFTWARE IS PROVIDED "AS IS", WITHOUT WARRANTY OF ANY KIND, EXPRESS OR IMPLIED, INCLUDING BUT NOT LIMITED TO THE WARRANTIES OF MERCHANTABILITY, FITNESS FOR A PARTICULAR PURPOSE AND NONINFRINGEMENT. IN NO EVENT SHALL THE AUTHORS OR COPYRIGHT HOLDERS BE LIABLE FOR ANY CLAIM, DAMAGES OR OTHER LIABILITY, WHETHER IN AN ACTION OF CONTRACT, TORT OR OTHERWISE, ARISING FROM, OUT OF OR IN CONNECTION WITH THE SOFTWARE OR THE USE OR OTHER DEALINGS IN THE SOFTWARE.

LuneScript

Copyright (c) 2018 ifritJP

Permission is hereby granted, free of charge, to any person obtaining a copy of this software and associated documentation files (the "Software"), to deal in the Software without restriction, including without limitation the rights to use, copy, modify, merge, publish, distribute, sublicense, and/or sell copies of the Software, and to permit persons to whom the Software is furnished to do so, subject to the following conditions:

The above copyright notice and this permission notice shall be included in all copies or substantial portions of the Software.

THE SOFTWARE IS PROVIDED "AS IS", WITHOUT WARRANTY OF ANY KIND, EXPRESS OR IMPLIED, INCLUDING BUT NOT LIMITED TO THE WARRANTIES OF MERCHANTABILITY, FITNESS FOR A PARTICULAR PURPOSE AND NONINFRINGEMENT. IN NO EVENT SHALL THE AUTHORS OR COPYRIGHT HOLDERS BE LIABLE FOR ANY CLAIM, DAMAGES OR OTHER LIABILITY, WHETHER IN AN ACTION OF CONTRACT, TORT OR OTHERWISE, ARISING FROM, OUT OF OR IN CONNECTION WITH THE SOFTWARE OR THE USE OR OTHER DEALINGS IN THE SOFTWARE.

Copyright (c) 2002-2019, Jouni Malinen <j@w1.fi> and contributors
All Rights Reserved.

This software may be distributed, used, and modified under the terms of BSD license:

Redistribution and use in source and binary forms, with or without modification, are permitted provided that the following conditions are met:

1. Redistributions of source code must retain the above copyright notice, this list of conditions and the following disclaimer.
2. Redistributions in binary form must reproduce the above copyright notice, this list of conditions and the following disclaimer in the documentation and/or other materials provided with the distribution.
3. Neither the name(s) of the above-listed copyright holder(s) nor the names of its contributors may be used to endorse or promote products derived from this software without specific prior written permission.

THIS SOFTWARE IS PROVIDED BY THE COPYRIGHT HOLDERS AND CONTRIBUTORS "AS IS" AND ANY EXPRESS OR IMPLIED WARRANTIES, INCLUDING, BUT NOT LIMITED TO, THE IMPLIED WARRANTIES OF MERCHANTABILITY AND FITNESS FOR A PARTICULAR PURPOSE ARE DISCLAIMED. IN NO EVENT SHALL THE COPYRIGHT OWNER OR CONTRIBUTORS BE LIABLE FOR ANY DIRECT, INDIRECT, INCIDENTAL, SPECIAL, EXEMPLARY, OR CONSEQUENTIAL DAMAGES (INCLUDING, BUT NOT LIMITED TO, PROCUREMENT OF SUBSTITUTE GOODS OR SERVICES; LOSS OF USE, DATA, OR PROFITS; OR BUSINESS INTERRUPTION) HOWEVER CAUSED AND ON ANY THEORY OF LIABILITY, WHETHER IN CONTRACT, STRICT LIABILITY, OR TORT (INCLUDING NEGLIGENCE OR OTHERWISE) ARISING IN ANY WAY OUT OF THE USE OF THIS SOFTWARE, EVEN IF ADVISED OF THE POSSIBILITY OF SUCH DAMAGE.

Copyright (C) 2019, Broadcom Corporation. All Rights Reserved.

Permission to use, copy, modify, and/or distribute this software for any purpose with or without fee is hereby granted, provided that the above copyright notice and this permission notice appear in all copies.

THE SOFTWARE IS PROVIDED "AS IS" AND THE AUTHOR DISCLAIMS ALL WARRANTIES WITH REGARD TO THIS SOFTWARE INCLUDING ALL IMPLIED WARRANTIES OF MERCHANTABILITY AND FITNESS. IN NO EVENT SHALL THE AUTHOR BE LIABLE FOR ANY SPECIAL, DIRECT, INDIRECT, OR CONSEQUENTIAL DAMAGES OR ANY DAMAGES WHATSOEVER RESULTING FROM LOSS OF USE, DATA OR PROFITS, WHETHER IN AN ACTION OF CONTRACT, NEGLIGENCE OR OTHER TORTIOUS ACTION, ARISING OUT OF OR IN CONNECTION WITH THE USE OR PERFORMANCE OF THIS SOFTWARE.

The certificate files "Amazon Root CA 1", "Amazon Root CA 2", "Amazon Root CA 4" are licensed under a Creative Commons Attribution-NoDerivatives 4.0 International License.

Следующая информация относится только к продуктам, поддерживающим Wi-Fi.

(c) 2009-2013 by Jeff Mott. All rights reserved.

Redistribution and use in source and binary forms, with or without modification, are permitted provided that the following conditions are met:

- * Redistributions of source code must retain the above copyright notice, this list of conditions, and the following disclaimer.
- * Redistributions in binary form must reproduce the above copyright notice, this list of conditions, and the following disclaimer in the documentation or other materials provided with the distribution.
- * Neither the name CryptoJS nor the names of its contributors may be used to endorse or promote products derived from this software without specific prior written permission.

THIS SOFTWARE IS PROVIDED BY THE COPYRIGHT HOLDERS AND CONTRIBUTORS "AS IS," AND ANY EXPRESS OR IMPLIED WARRANTIES, INCLUDING, BUT NOT LIMITED TO, THE IMPLIED WARRANTIES OF MERCHANTABILITY AND FITNESS FOR A PARTICULAR PURPOSE, ARE DISCLAIMED. IN NO EVENT SHALL THE COPYRIGHT HOLDER OR CONTRIBUTORS BE LIABLE FOR ANY DIRECT, INDIRECT, INCIDENTAL, SPECIAL, EXEMPLARY, OR CONSEQUENTIAL DAMAGES (INCLUDING, BUT NOT LIMITED TO, PROCUREMENT OF SUBSTITUTE GOODS OR SERVICES; LOSS OF USE, DATA, OR PROFITS; OR BUSINESS INTERRUPTION) HOWEVER CAUSED AND ON ANY THEORY OF LIABILITY, WHETHER IN CONTRACT, STRICT LIABILITY, OR TORT (INCLUDING NEGLIGENCE OR OTHERWISE) ARISING IN ANY WAY OUT OF THE USE OF THIS SOFTWARE, EVEN IF ADVISED OF THE POSSIBILITY OF SUCH DAMAGE.

Copyright 2008, Google Inc.

All rights reserved.

Redistribution and use in source and binary forms, with or without modification, are permitted provided that the following conditions are met:

- * Redistributions of source code must retain the above copyright notice, this list of conditions and the following disclaimer.
- * Redistributions in binary form must reproduce the above copyright notice, this list of conditions and the following disclaimer in the documentation and/or other materials provided with the distribution.

* Neither the name of Google Inc. nor the names of its contributors may be used to endorse or promote products derived from this software without specific prior written permission.

THIS SOFTWARE IS PROVIDED BY THE COPYRIGHT HOLDERS AND CONTRIBUTORS AS IS AND ANY EXPRESS OR IMPLIED WARRANTIES, INCLUDING, BUT NOT LIMITED TO, THE IMPLIED WARRANTIES OF MERCHANTABILITY AND FITNESS FOR A PARTICULAR PURPOSE ARE DISCLAIMED. IN NO EVENT SHALL THE COPYRIGHT OWNER OR CONTRIBUTORS BE LIABLE FOR ANY DIRECT, INDIRECT, INCIDENTAL, SPECIAL, EXEMPLARY, OR CONSEQUENTIAL DAMAGES (INCLUDING, BUT NOT LIMITED TO, PROCUREMENT OF SUBSTITUTE GOODS OR SERVICES; LOSS OF USE, DATA, OR PROFITS; OR BUSINESS INTERRUPTION) HOWEVER CAUSED AND ON ANY THEORY OF LIABILITY, WHETHER IN CONTRACT, STRICT LIABILITY, OR TORT (INCLUDING NEGLIGENCE OR OTHERWISE) ARISING IN ANY WAY OUT OF THE USE OF THIS SOFTWARE, EVEN IF ADVISED OF THE POSSIBILITY OF SUCH DAMAGE.

Copyright (c) 1998-2010, Brian Gladman, Worcester, UK. All rights reserved.

The redistribution and use of this software (with or without changes) is allowed without the payment of fees or royalties provided that: source code distributions include the above copyright notice, this list of conditions and the following disclaimer; binary distributions include the above copyright notice, this list of conditions and the following disclaimer in their documentation.

This software is provided 'as is' with no explicit or implied warranties in respect of its operation, including, but not limited to, correctness and fitness for purpose.

Disclaimer: IMPORTANT: This Apple software is supplied to you, by Apple Inc. ("Apple"), in your capacity as a current, and in good standing, Licensee in the MFi Licensing Program. Use of this Apple software is governed by and subject to the terms and conditions of your MFi License, including, but not limited to, the restrictions specified in the provision entitled "Public Software", and is further subject to your agreement to the following additional terms, and your agreement that the use, installation, modification or redistribution of this Apple software constitutes acceptance of these additional terms. If you do not agree with these additional terms, please do not use, install, modify or redistribute this Apple software.

Subject to all of these terms and in consideration of your agreement to abide by them, Apple grants you, for as long as you are a current and in good-standing MFi Licensee, a personal, non-exclusive license, under Apple's copyrights in this original Apple software (the "Apple Software"), to use, reproduce, and modify the Apple Software in source form, and to use, reproduce, modify, and redistribute the Apple Software, with or without modifications, in binary form. While you may not redistribute the Apple Software in source form, should you redistribute the Apple Software in binary form, you must retain this notice and the following text and disclaimers in all such redistributions of the Apple Software. Neither the name, trademarks, service marks, or logos of Apple Inc. may be used to endorse or promote products derived from the Apple Software without specific prior written permission from Apple. Except as expressly stated in this notice, no other rights or licenses, express or implied, are granted by Apple herein, including but not limited to any patent rights that

may be infringed by your derivative works or by other works in which the Apple Software may be incorporated.

Unless you explicitly state otherwise, if you provide any ideas, suggestions, recommendations, bug fixes or enhancements to Apple in connection with this software ("Feedback"), you hereby grant to Apple a non-exclusive, fully paid-up, perpetual, irrevocable, worldwide license to make, use, reproduce, incorporate, modify, display, perform, sell, make or have made derivative works of, distribute (directly or indirectly) and sublicense, such Feedback in connection with Apple products and services. Providing this Feedback is voluntary, but if you do provide Feedback to Apple, you acknowledge and agree that Apple may exercise the license granted above without the payment of royalties or further consideration to Participant.

The Apple Software is provided by Apple on an "AS IS" basis. APPLE MAKES NO WARRANTIES, EXPRESS OR IMPLIED, INCLUDING WITHOUT LIMITATION THE IMPLIED WARRANTIES OF NON-INFRINGEMENT, MERCHANTABILITY AND FITNESS FOR A PARTICULAR PURPOSE, REGARDING THE APPLE SOFTWARE OR ITS USE AND OPERATION ALONE OR IN COMBINATION WITH YOUR PRODUCTS.

IN NO EVENT SHALL APPLE BE LIABLE FOR ANY SPECIAL, INDIRECT, INCIDENTAL OR CONSEQUENTIAL DAMAGES (INCLUDING, BUT NOT LIMITED TO, PROCUREMENT OF SUBSTITUTE GOODS OR SERVICES; LOSS OF USE, DATA, OR PROFITS; OR BUSINESS INTERRUPTION) ARISING IN ANY WAY OUT OF THE USE, REPRODUCTION, MODIFICATION AND/OR DISTRIBUTION OF THE APPLE SOFTWARE, HOWEVER CAUSED AND WHETHER UNDER THEORY OF CONTRACT, TORT (INCLUDING NEGLIGENCE), STRICT LIABILITY OR OTHERWISE, EVEN IF APPLE HAS BEEN ADVISED OF THE POSSIBILITY OF SUCH DAMAGE.

Copyright (C) 2009 Apple Inc. All Rights Reserved.

Copyright (c) 2012-2013 Apple Inc. All rights reserved.

Copyright (C) 2013 Apple Inc. All Rights Reserved.

Следующая информация относится только к продуктам, поддерживающим PIXUS Cloud Link, PIXMA Cloud Link или MAXIFY Cloud Link.

THE BASIC LIBRARY FUNCTIONS

Written by: Philip Hazel

Email local part: ph10

Email domain: cam.ac.uk

University of Cambridge Computing Service, Cambridge, England.

Copyright (c) 1997-2012 University of Cambridge

All rights reserved.

PCRE JUST-IN-TIME COMPILATION SUPPORT

Written by: Zoltan Herczeg
Email local part: hzmester
Email domain: freemail.hu
Copyright(c) 2010-2012 Zoltan Herczeg
All rights reserved.

STACK-LESS JUST-IN-TIME COMPILER

Written by: Zoltan Herczeg
Email local part: hzmester
Email domain: freemail.hu
Copyright(c) 2009-2012 Zoltan Herczeg
All rights reserved.

THE C++ WRAPPER FUNCTIONS

Contributed by: Google Inc.
Copyright (c) 2007-2012, Google Inc.
All rights reserved.

THE "BSD" LICENCE

-----Redistribution and use in source and binary forms, with or without modification, are permitted provided that the following conditions are met:

* Redistributions of source code must retain the above copyright notice, this list of conditions and the following disclaimer.

* Redistributions in binary form must reproduce the above copyright notice, this list of conditions and the following disclaimer in the documentation and/or other materials provided with the distribution.

* Neither the name of the University of Cambridge nor the name of Google Inc. nor the names of their contributors may be used to endorse or promote products derived from this software without specific prior written permission.

THIS SOFTWARE IS PROVIDED BY THE COPYRIGHT HOLDERS AND CONTRIBUTORS "AS IS" AND ANY EXPRESS OR IMPLIED WARRANTIES, INCLUDING, BUT NOT LIMITED TO, THE IMPLIED WARRANTIES OF MERCHANTABILITY AND FITNESS FOR A PARTICULAR PURPOSE ARE DISCLAIMED. IN NO EVENT SHALL THE COPYRIGHT OWNER OR CONTRIBUTORS BE

LIABLE FOR ANY DIRECT, INDIRECT, INCIDENTAL, SPECIAL, EXEMPLARY, OR CONSEQUENTIAL DAMAGES (INCLUDING, BUT NOT LIMITED TO, PROCUREMENT OF SUBSTITUTE GOODS OR SERVICES; LOSS OF USE, DATA, OR PROFITS; OR BUSINESS INTERRUPTION) HOWEVER CAUSED AND ON ANY THEORY OF LIABILITY, WHETHER IN CONTRACT, STRICT LIABILITY, OR TORT (INCLUDING NEGLIGENCE OR OTHERWISE) ARISING IN ANY WAY OUT OF THE USE OF THIS SOFTWARE, EVEN IF ADVISED OF THE POSSIBILITY OF SUCH DAMAGE.

This software is based in part on the work of the Independent JPEG Group.

► Комплектующие принтера

- Передняя сторона
- Задняя / боковая сторона
- Верхняя крышка (внутренняя часть)
- Крышка для рулона бумаги (внутренняя часть)
- Панель управления
- Подставка для принтера

► Использование Принтера

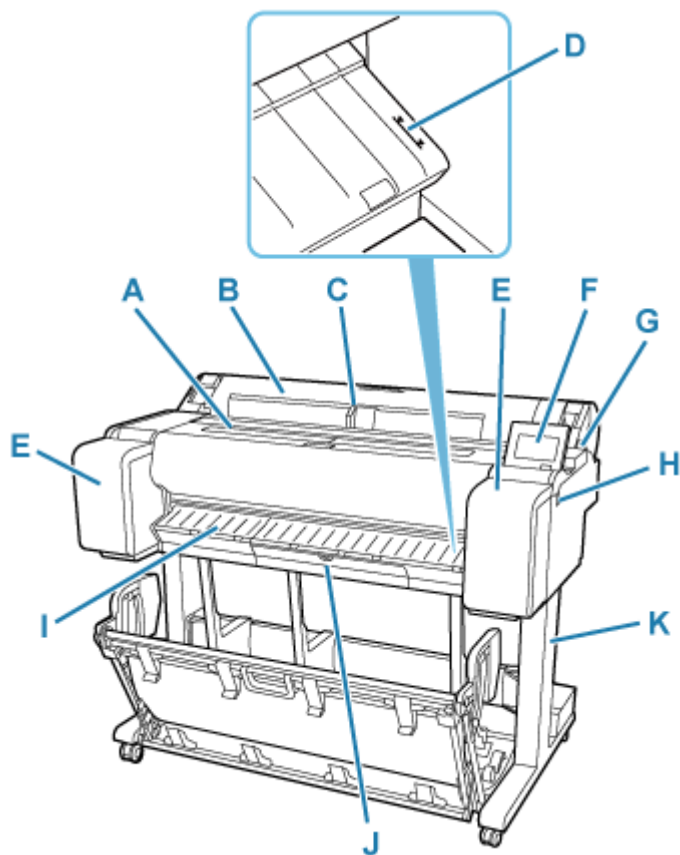
- Включение и выключение принтера
- Загрузка рулонов в принтер
- Загрузка листов в принтер
- Использование корзины на подставке для принтера
- Остановка печати
- Приостановка печати

Комплектующие принтера

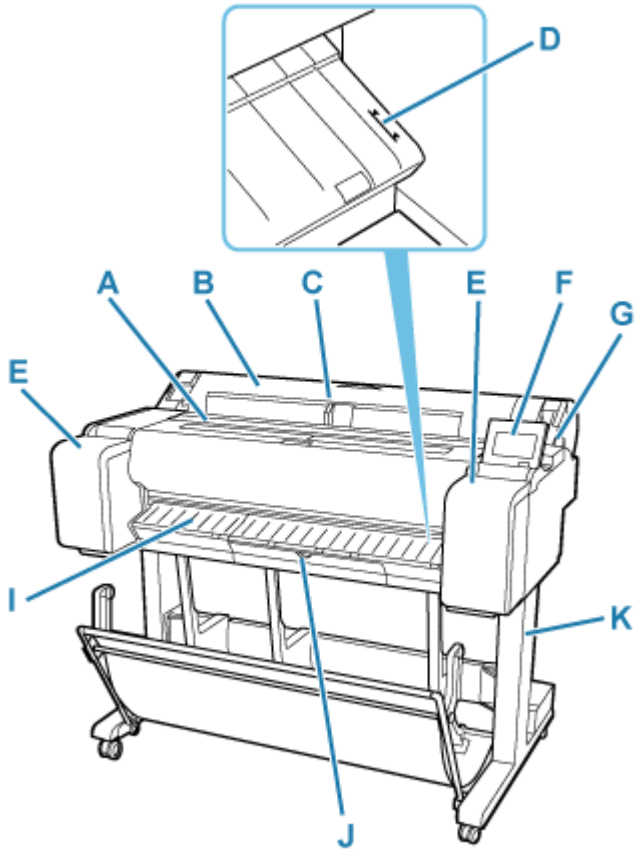
- **Передняя сторона**
- **Задняя / боковая сторона**
- **Верхняя крышка (внутренняя часть)**
- **Крышка для рулона бумаги (внутренняя часть)**
- **Панель управления**
- **Подставка для принтера**

Передняя сторона

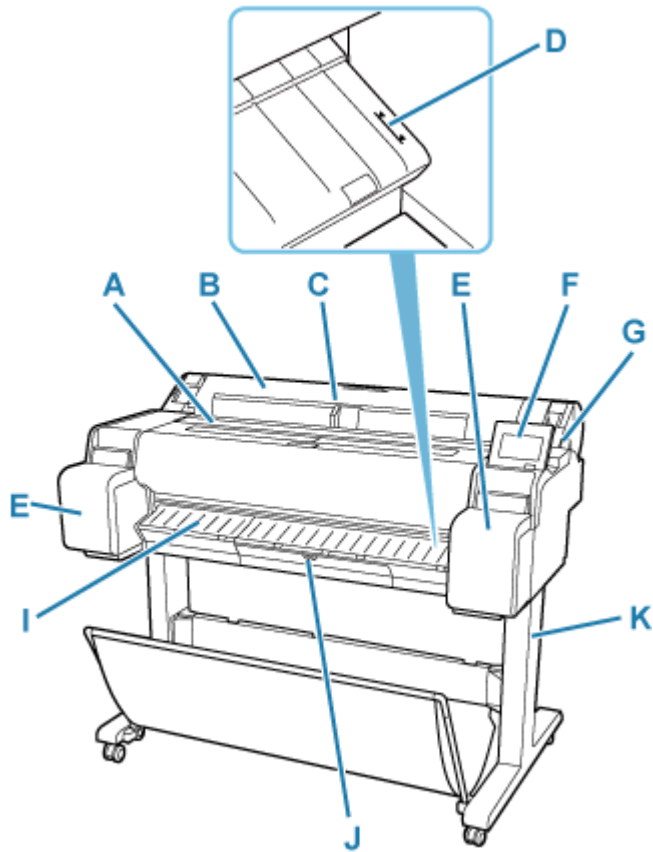
TM-355 / TM-255 / TM-5355 / TM-5255



TM-350 / TM-250 / TM-5350 / TM-5250



TM-340 / TM-240 / TM-5340 / TM-5240



A: Верхняя крышка

Откройте эту крышку для установки печатающей головки и удаления при необходимости всей замятой бумаги из принтера.

➔ [Верхняя крышка \(внутренняя часть\)](#)

B: Крышка для рулона бумаги

Откройте эту крышку для загрузки рулонов.

➔ [Крышка для рулона бумаги \(внутренняя часть\)](#)

C: Регулятор ширины

При загрузке листов передвиньте этот регулятор в соответствии с размером бумаги.

D: Линия для выравнивания бумаги

Белая линия для выравнивания бумаги.

E: Крышка чернильного контейнера

Откройте эту крышку для замены чернильного контейнера.

В моделях ТМ-340/ТМ-240/ТМ-5340/ТМ-5240 есть место для хранения запасных чернильных контейнеров внутри левой крышки.

➔ [Крышка чернильного контейнера \(внутри\)](#)

F: Панель управления

Используйте этот экран для управления принтером и проверки состояния принтера. Угол наклона экрана можно регулировать.

➔ [Панель управления](#)

G: Спусковой рычаг

Для ослабления фиксатора бумаги передвиньте этот рычаг назад.

H: порт для флэш-диска USB

Подключите USB флэш-диск к этому порту.

I: Направляющая для выхода

Поддерживает бумагу на выходе.

J: Крышка картриджа для обслуживания

Откройте эту крышку для замены картриджа для обслуживания.

➔ [Крышка картриджа для обслуживания \(внутренняя часть\)](#)

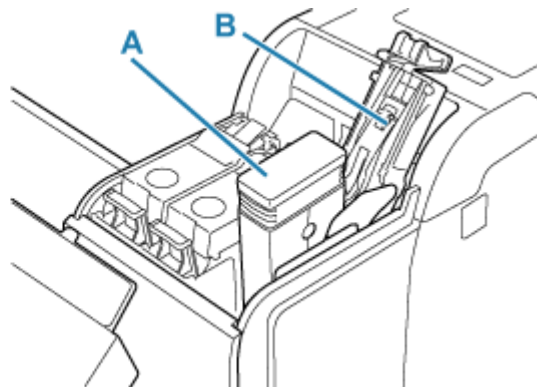
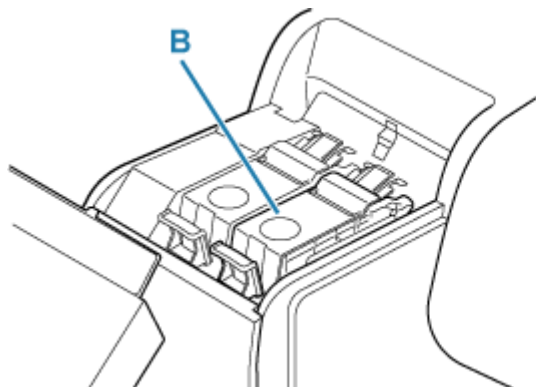
K: Подставка для принтера

Подставка, поддерживающая принтер. Оснащена роликами для облегчения его перемещения.

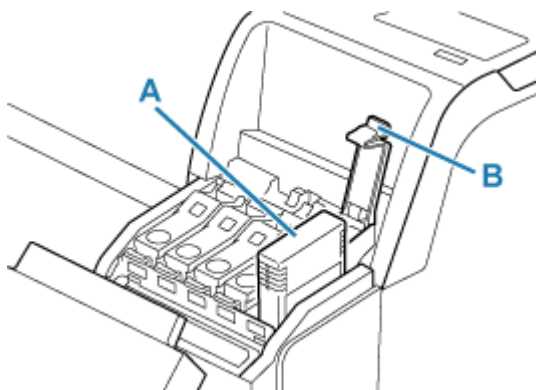
➔ [Подставка для принтера](#)

Крышка чернильного контейнера (внутренняя часть)

TM-355 / TM-350 / TM-255 / TM-250 / TM-5355 / TM-5350 / TM-5255 / TM-5250



TM-340 / TM-240 / TM-5340 / TM-5240



A: Чернильные контейнеры

➔ [Чернильные контейнеры](#)

B: Фиксирующий рычаг чернильного контейнера

Рычаг, фиксирующий чернильный контейнер на месте и защищающий его. Поднимите и опустите рычаг в случае замены чернильного контейнера.

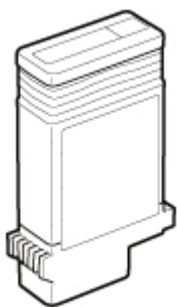
Чернильные контейнеры

Принтер поддерживает следующие чернильные контейнеры.

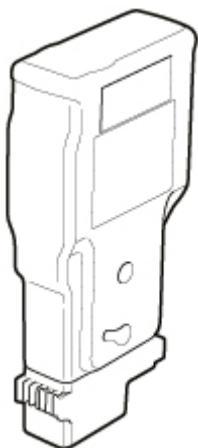
➔ [Замена чернильных контейнеров](#)

TM-355 / TM-350 / TM-255 / TM-250 / TM-5355 / TM-5350 / TM-5255 / TM-5250

- 130 мл (4,4 жидкой унции)

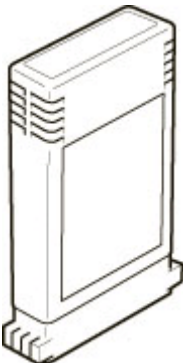


- 300 мл (10,1 жидкой унции)



TM-340 / TM-240 / TM-5340 / TM-5240

- 55 мл (1,9 жидкой унции)

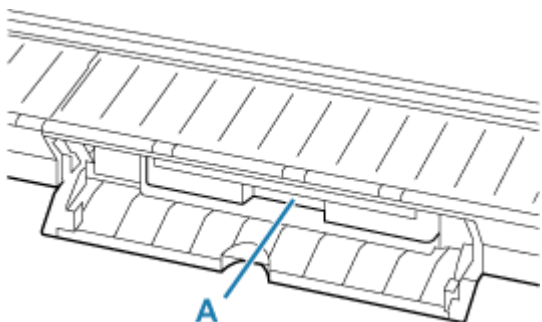


»»» Внимание!

- При покупке проверяйте номер модели.

➔ [Проверка номера модели чернильного контейнера](#)

Крышка картриджа для обслуживания (внутренняя часть)

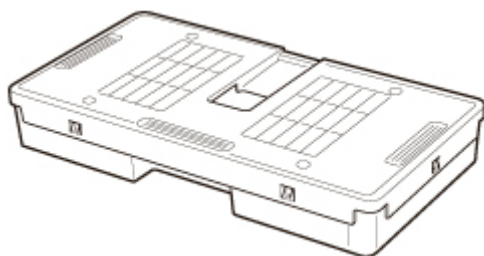


A: Картридж для обслуживания

➔ [Картридж для обслуживания](#)

Картридж для обслуживания

Номер модели: МС-31



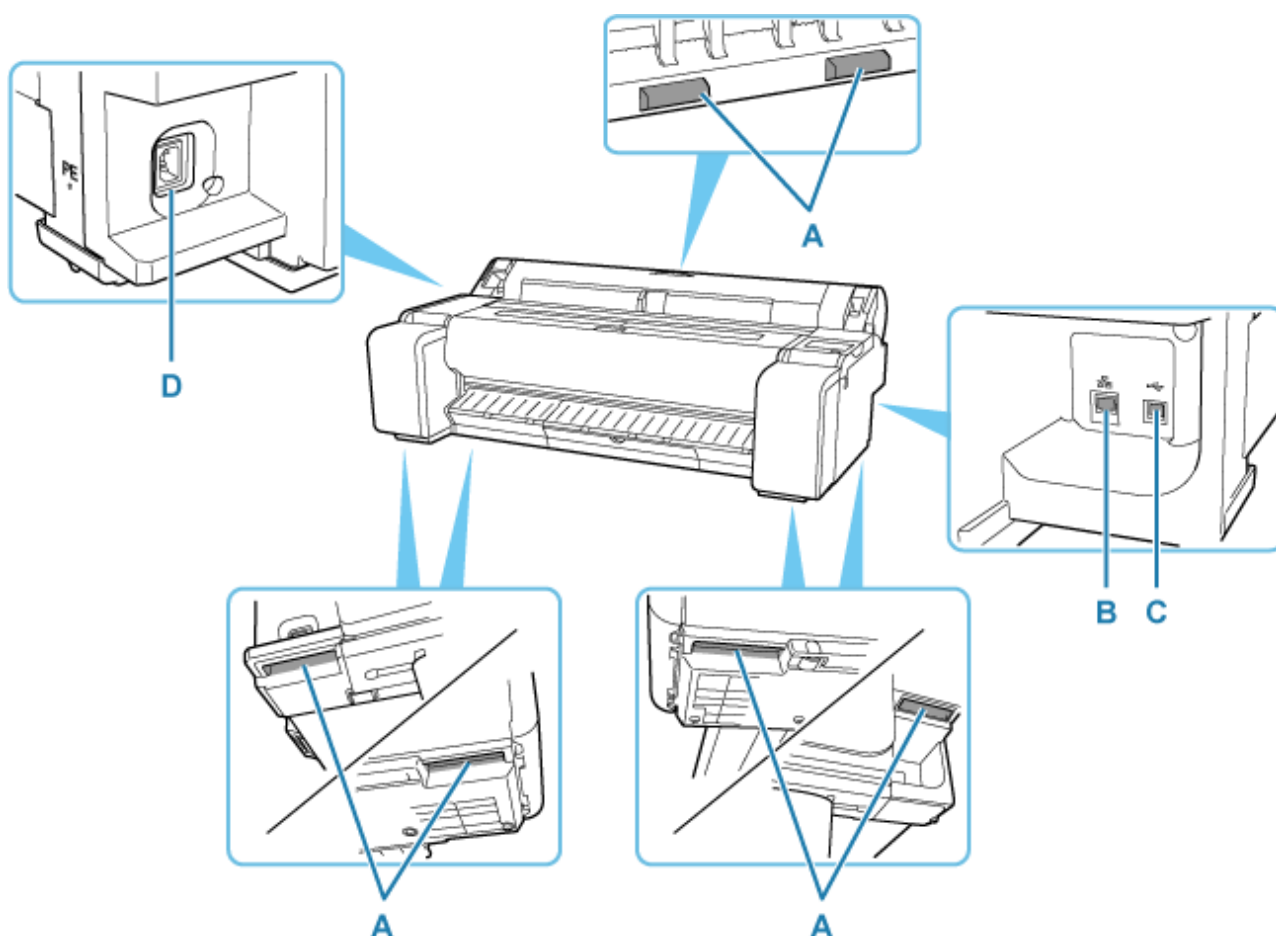
Абсорбирует чернила, используемые для очистки.

➔ [Замена картриджа для обслуживания](#)

▶▶▶ **Внимание!**

- При покупке проверяйте номер модели.

Задняя / боковая сторона



A: Ручки для переноски

Для переноски принтера требуется как минимум три человека, удерживающих его за эти ручки с обеих сторон. Кроме того, при установке принтера на подставку следует удерживать эти ручки с левой и с правой стороны.

B: Разъем для подключения к проводной сети

Подключите кабель Ethernet к этому порту. Индикатор будет гореть, если кабель Ethernet подключен правильно, и между компьютером и принтером возможен обмен данными.

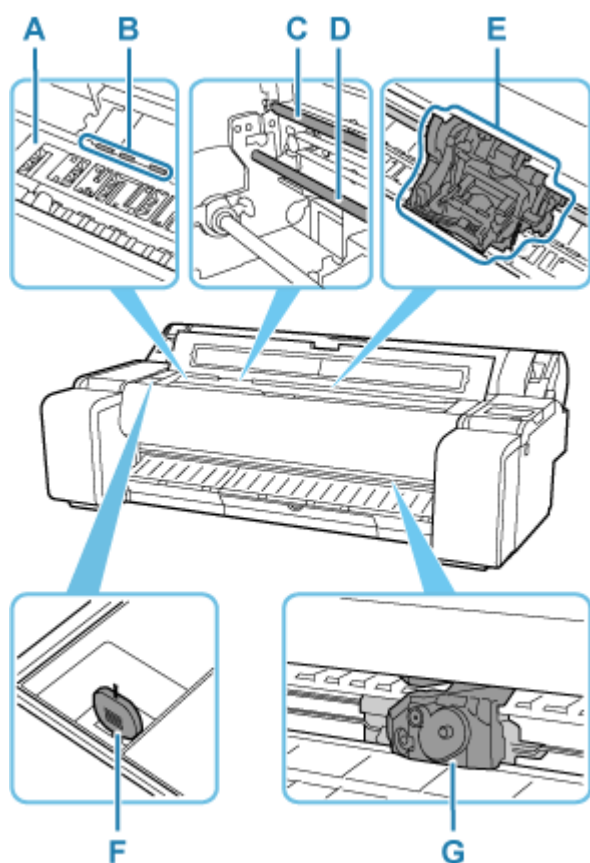
C: USB-порт

Подключите USB-кабель к этому порту. Данный принтер совместим с соединениями Hi-Speed USB.

D: Разъем кабеля питания

Подключите шнур питания к этому разъему.

Верхняя крышка (внутренняя часть)



A: Валик

Печатающая головка перемещается поперек валика для выполнения печати.

B: Фиксатор бумаги

Этот фиксатор удерживает бумагу во время подачи.

C: Линейная шкала

Линейная шкала играет роль при определении положения каретки.

D: Вал каретки

Каретка скользит вдоль этого вала.

E: Каретка

Перемещает печатающую головку.

➔ [Каретка](#)

F: Чистящая щетка

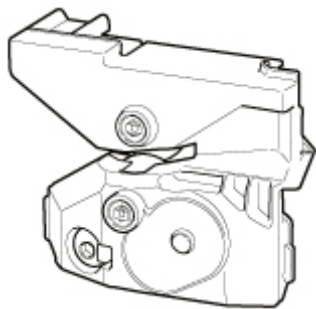
Во время чистки внутри принтера под верхней крышкой воспользуйтесь этой щеткой для удаления бумажной пыли на валике.

G: Нож для обрезки

➔ [Нож для обрезки](#)

Нож для обрезки

Номер модели: СТ-08



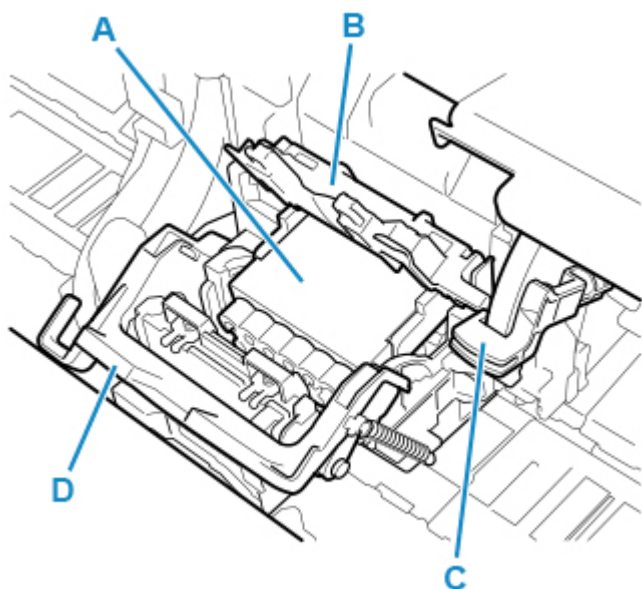
Стандартный резак с закругленным лезвием для автоматического отрезания бумаги.

➔ [Замена ножа для обрезки](#)

»»» Внимание!

- При покупке проверяйте номер модели.

Каретка



A: Печатающая головка

➔ [Печатающая головка](#)

B: Фиксирующая крышка печатающей головки

Фиксирует печатающую головку.

C: Рычаг регулировки угла

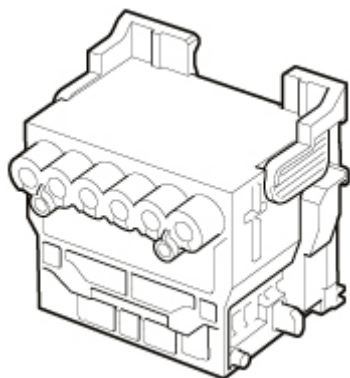
Служит для точной настройки выравнивания линий при печати.

D: Фиксирующий рычаг печатающей головки

Заблокируйте фиксирующий рычаг печатающей головки.

Печатающая головка

Номер модели: PF-06



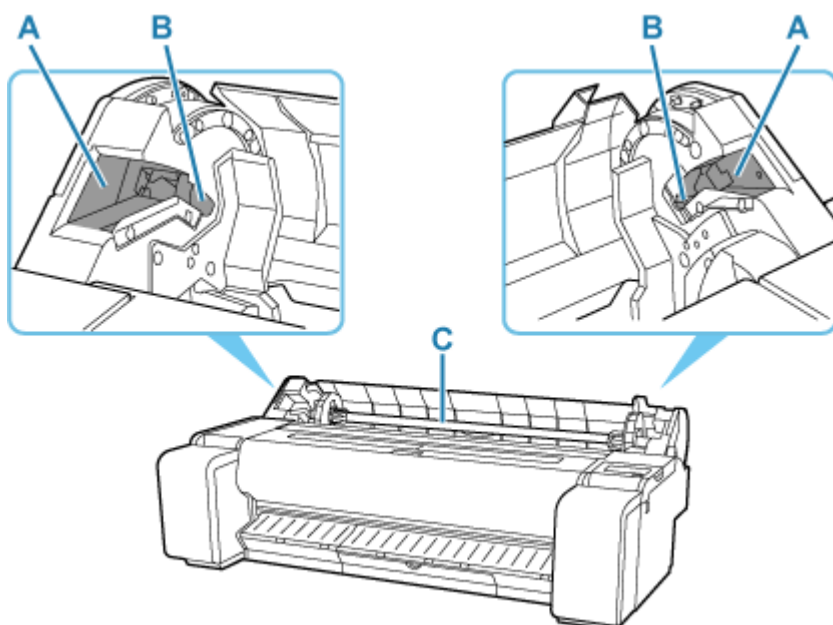
Печатающая головка имеет сопла для чернил.

➔ [Замена печатающей головки](#)

»» Внимание!

- При покупке проверяйте номер модели.

Крышка для рулона бумаги (внутренняя часть)



A: Скользящая направляющая

Передвигайте держатель рулона вдоль этой направляющей.

B: Отверстие держателя рулона

Вставляйте держатель рулона в это отверстие.

C: Держатель рулона

➔ [Держатель рулона](#)

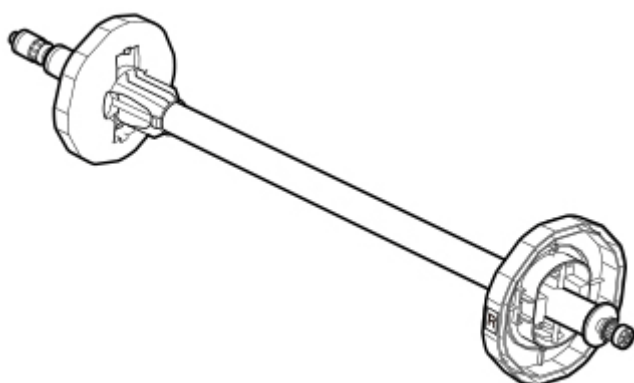
Держатель рулона

Установите рулон бумаги на держатель рулона, а затем загрузите держатель в принтер. Вы можете использовать держатель рулона с 2- и 3-дюймовыми бумажными шпулями. Однако при использовании рулона бумаги с 3-дюймовыми шпулями прикрепите стержневую насадку для 3-дюймовой бумаги.

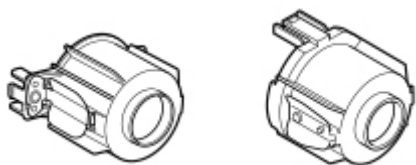
TM-355 / TM-350 / TM-340 / TM-5355 / TM-5350 / TM-5340 : Комплект держателя рулона RH2-35

TM-255 / TM-250 / TM-240 / TM-5255 / TM-5250 / TM-5240 : Комплект держателя рулона RH2-28

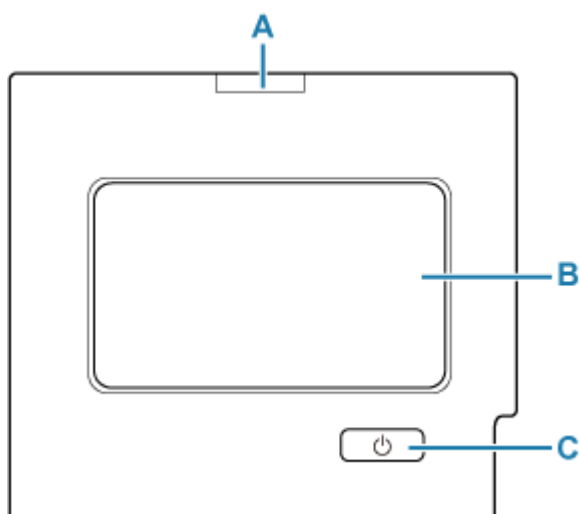
- Держатель рулона (для 2- и 3-дюймовых стержневых насадок)



- Стержневая насадка для 3-дюймовой бумаги (x 2)



Панель управления



A: Индикатор Состояние (Status)

- Мигает (белым)

Во время печати этот индикатор мигает при получении или обработке принтером заданий печати. В противном случае этот индикатор будет мигать во время приостановки задания печати или обновления микропрограммы принтера.

- Горит (оранжевым)

Отображается предупреждающее сообщение.

- Мигает (оранжевым)

Отображается сообщение об ошибке.

- Откл.

Нет активных заданий печати, предупреждений или ошибок.

B: Сенсорный экран

Отображение меню принтера, а также состояния принтера и сообщений. Вы можете выбирать элементы меню и кнопки на экране, осторожно касаясь экрана кончиком пальца.

- ➔ [Структура меню главного экрана](#)

C: Кнопка ВКЛ (ON)/Индикатор ВКЛ (ON)

Служит для включения и выключения принтера.

- ➔ [Включение и выключение принтера](#)

Индикатор **ВКЛ (ON)** горит, когда принтер включен или находится в спящем режиме.

»»» Примечание.

- Когда принтер находится в спящем режиме, коснитесь сенсорного экрана, чтобы возобновить отображение.
- Когда панель управления заблокирована, невозможно управлять принтером с сенсорного экрана.

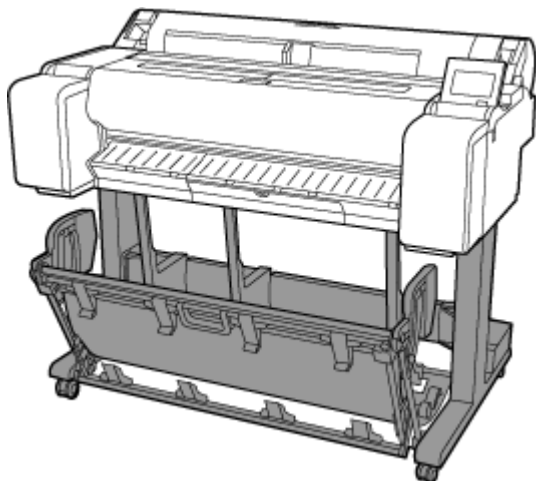
➔ [Параметры, доступные для изменения с помощью "Удаленного польз. интерфейса"](#)

Подставка для принтера

Этот принтер можно использовать с указанной ниже подставкой.

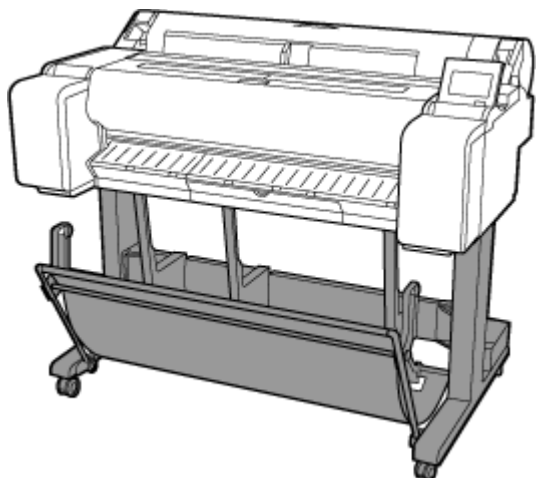
TM-355 / TM-350 / TM-5355 / TM-5350 : Подставка для принтера SD-35

TM-255 / TM-250 / TM-5255 / TM-5250 : Подставка для принтера SD-26



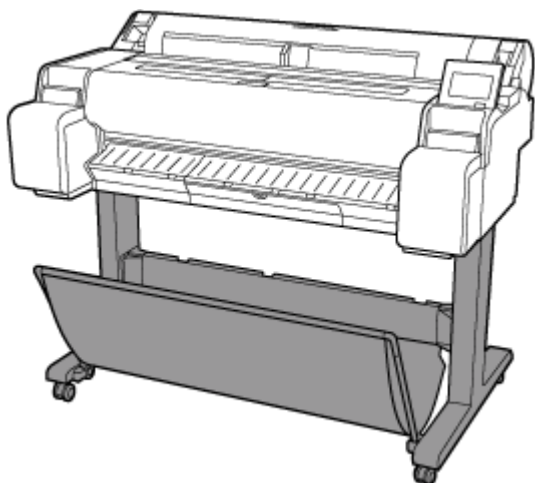
TM-355 / TM-350 / TM-5355 / TM-5350 : Подставка для принтера SD-34

TM-255 / TM-250 / TM-5255 / TM-5250 : Подставка для принтера SD-25



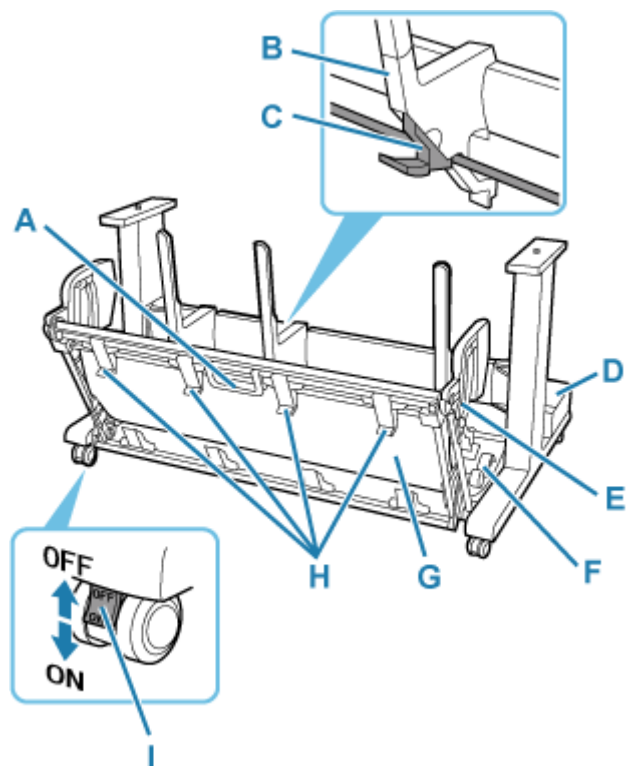
TM-340 / TM-5340 : Подставка для принтера SD-33

TM-240 / TM-5240 : Подставка для принтера SD-24

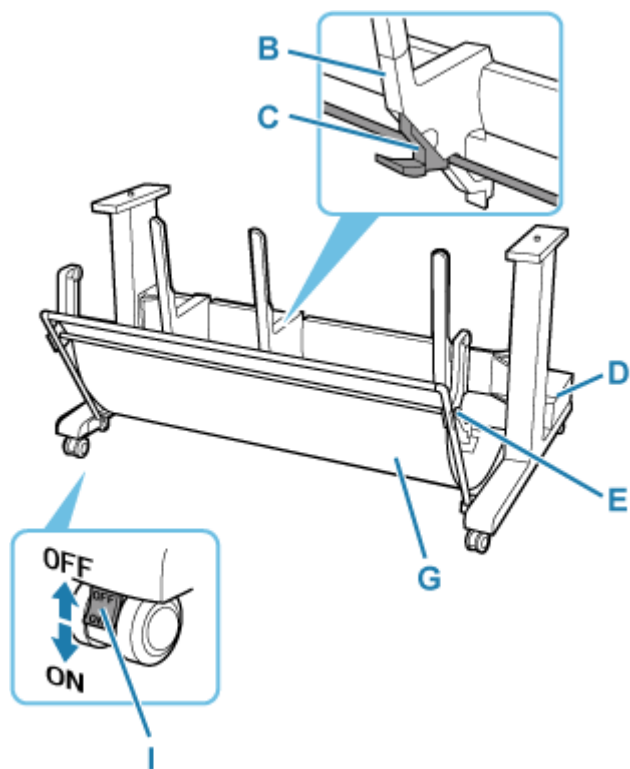


Компоненты подставки

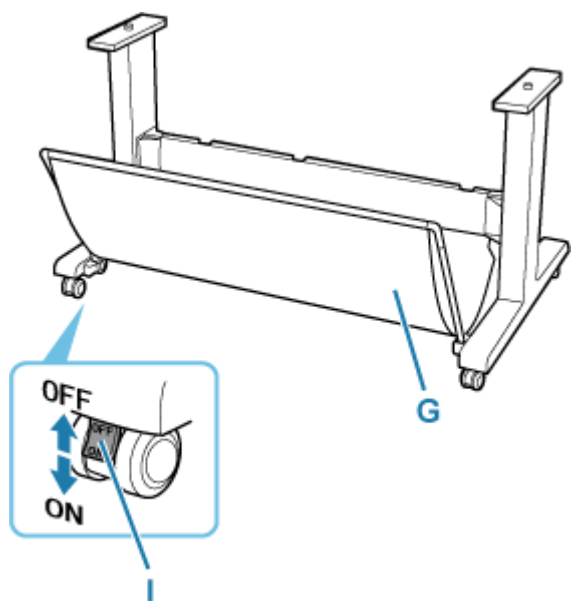
SD-35 / SD-26



SD-34 / SD-25



SD-33 / SD-24



A: Ручка корзины

Удерживайте корзину за эту ручку во время перевода корзины в выдвинутое положение В и при возврате в обычное положение.

В: Направляющая бумаги

Направляет отпечатанные документы в корзину.

С: Регулируемый ограничитель

Выдвигается в соответствии с размером бумаги при использовании корзины в выдвинутом положении А.

D: Отделение для аксессуаров

Служит для хранения приспособлений для принтера.

E: Поддерживающий стержень

Может менять положение при изменении положения корзины.

F: Спусковой рычаг корзины

Разблокирует корзину, когда она установлена в выдвинутое положение В, и рычаг выдвинут вперед.

G: Полотно корзины

Принимает выходящие из принтера отпечатанные документы.

H: Направляющие для вывода бумаги в корзину

Эти направляющие поддерживают бумагу при использовании корзины в выдвинутом положении В.

I: Блокируемый ролик

Ролики могут надежно блокироваться. Перед перемещением принтера обязательно разблокируйте все 4 ролика. Изменение положения модуля при зафиксированном блокируемом ролике может привести к повреждению пола.

»»» Примечание.

- Инструкции по использованию корзины см. в разделе "[Использование корзины на подставке для принтера](#)".
- В зависимости от устройства подставка может отсутствовать.

Использование принтера

- **Включение и выключение принтера**
- **Загрузка рулонов в принтер**
- **Загрузка листов в принтер**
- **Использование корзины на подставке для принтера**
- **Остановка печати**
- **Приостановка печати**

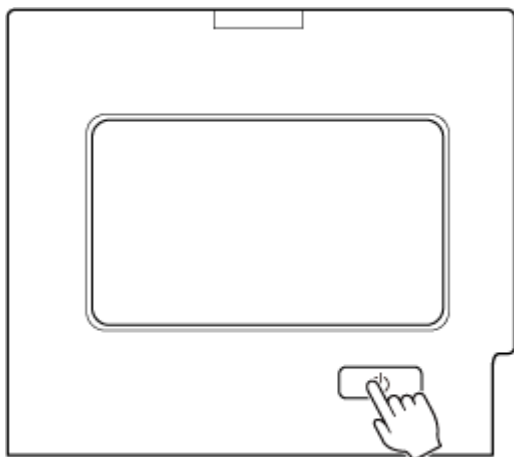
Включение и выключение принтера

Включение принтера

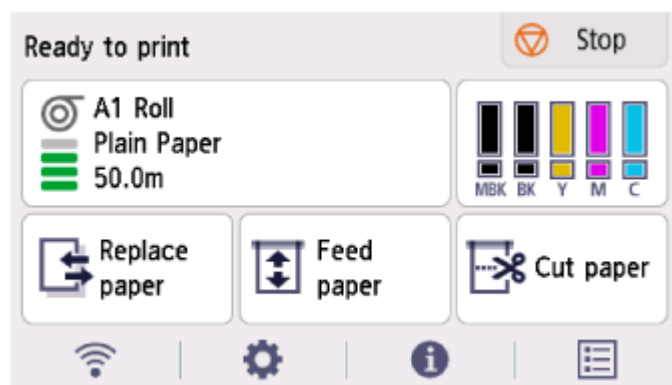
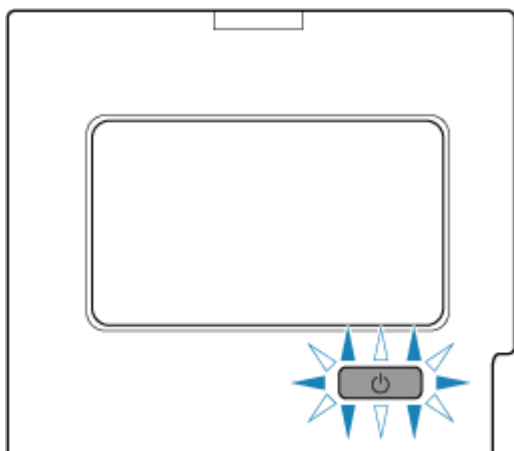
1. Нажмите кнопку **ВКЛ**, чтобы включить принтер.

Кнопка **ВКЛ (ON)** загорится, и начнется процедура запуска принтера.

На сенсорном экране появится логотип Canon, а затем надпись "**Запуск системы... Подождите. (Starting the system...Please wait momentarily)**".



После загрузки принтер перейдет в режим ожидания.



Принтер не переходит в режим ожидания в следующих случаях. Предпримите необходимые действия.

- **Верхняя крышка открыта**
Закройте верхнюю крышку.
- **Крышка чернильного контейнера открыта**
Закройте крышку чернильного контейнера.
- **Печатающая головка не установлена**
➔ [Замена печатающей головки](#)
- **Чернильный контейнер не установлен**
➔ [Замена чернильных контейнеров](#)
- **Если сообщение "Ошибка (Error)" отображается на сенсорном экране**
Прочтите сообщение на сенсорном экране и предпримите необходимые действия.
- **Кнопка ВКЛ (ON) и индикатор Состояние (Status) не загораются, и ничего не отображается на сенсорном экране**
Проверьте соединение штепселя и розетки.

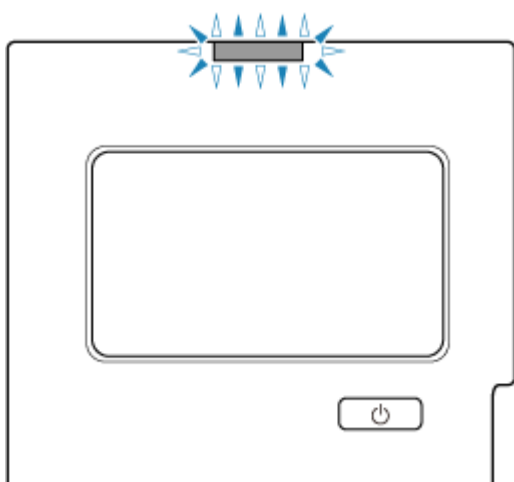
Выключение принтера

»»» Внимание!

- Ни в коем случае не выключайте принтер и не вынимайте шнур питания из розетки во время выполнения задания печати. Это может привести к повреждению принтера.

1. Убедитесь в отсутствии выполняемых заданий печати.

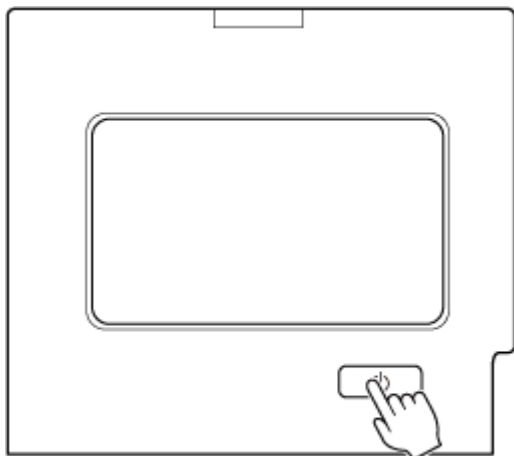
Если мигает индикатор **Состояние**, принтер работает. Цвет индикатора указывает на следующие состояния.



Если индикатор **Состояние** мигает оранжевым, прочтите сообщение на сенсорном экране и предпримите необходимые действия.

Если индикатор **Состояние (Status)** мигает белым, принтер выполняет печать, получает данные и т.д. Отключите питание после того, как индикатор **Состояние (Status)** погаснет.

2. Удерживайте кнопку **ВКЛ** более одной секунды.



Сообщение "**Отключение... Подождите некоторое время. (Turning off... Please wait momentarily)**" отобразится на сенсорном экране, и принтер выключится.

Использование корзины на подставке для принтера

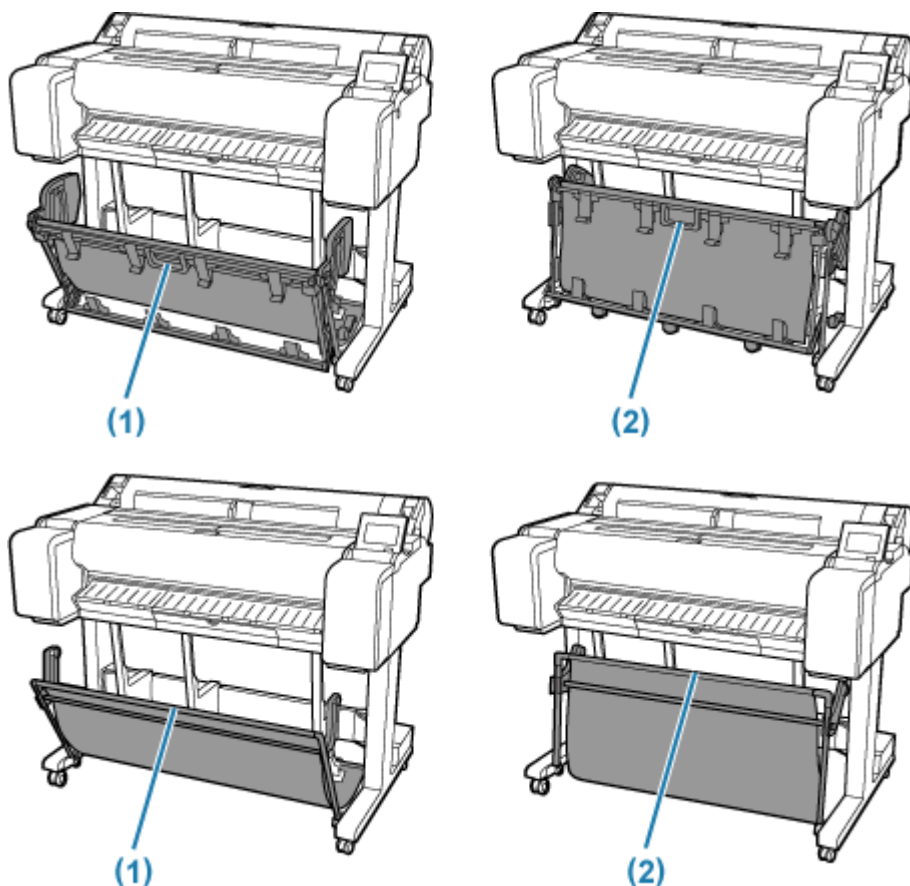
Напечатанные документы можно хранить в корзине.

SD-35 / SD-34 / SD-26 / SD-25

Используйте положение (1) для размещения печатных материалов в корзине. Инструкции по использованию положения извлечения для удобного удаления печатных материалов см. в разделе "Примеры конфигурации корзины".

➔ [Примеры конфигурации корзины](#)

Если корзина не используется, храните ее в положении (2).



»»» Внимание!

- Если напечатанные документы укладываются в корзину, всегда устанавливайте ее в положение (1). Если этого не сделать, напечатанные документы могут не попасть в корзину, и отпечатанная поверхность может загрязниться.
- Корзина может принять один лист бумаги. При печати нескольких страниц продолжайте печать после извлечения каждого листа.
- В корзине могут храниться документы, напечатанные на бумаге длиной до 1219,2 мм (48 дюймов).
- При передвижении подставки убедитесь, что корзина не задевает пол, и что все четыре ролика были разблокированы перед перемещением подставки. В противном случае это может привести к повреждению корзины или пола, а также к травмам.

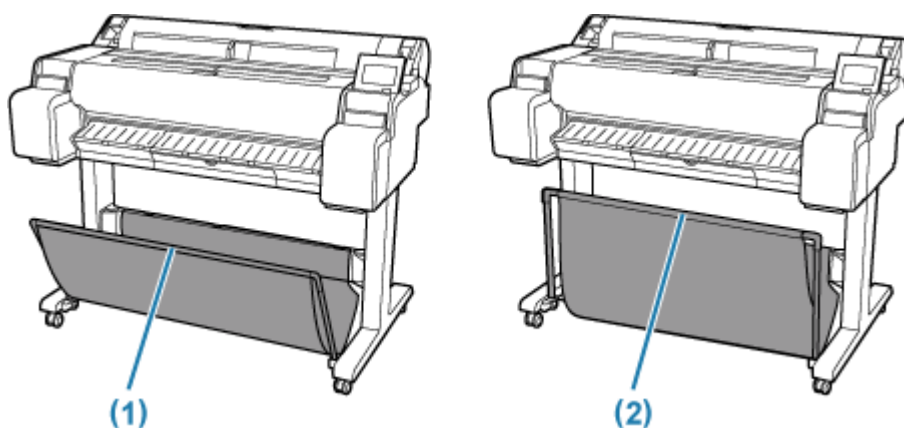
- Если на текстильной части корзины появятся загрязнения, сотрите грязь, не используя воду. Вода может повлиять на работу корзины.
- При перемещении принтера всегда поднимайте поддерживающий стержень в выдвинутое положение А перед его установкой в положение (2), в противном случае корзина может касаться пола, что может привести к ее загрязнению или повреждению.

➔ [Примеры конфигурации корзины](#)

SD-33 / SD-24

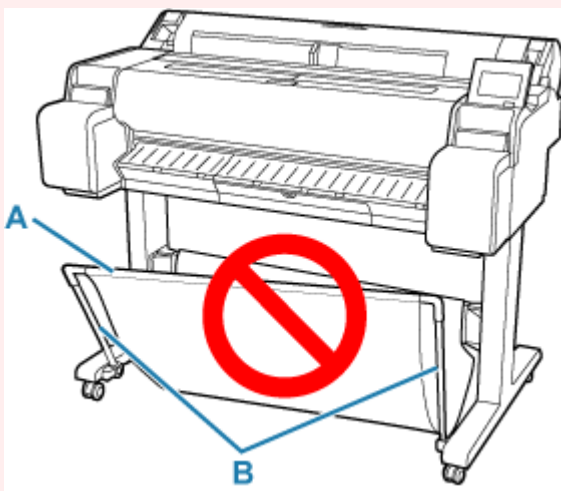
Если напечатанные документы укладываются в корзину, необходимо установить корзину в положение (1).

Если вы не используете корзину, храните ее в положении (2).



»»» Внимание!

- Чтобы хранить напечатанные документы в корзине, сначала опустите боковой стержень (В) так, чтобы передний стержень (А) не оказался перекошен, а затем используйте корзину.



- Если напечатанные документы укладываются в корзину, всегда устанавливайте ее в положение (1). Если этого не сделать, напечатанные документы могут не попасть в корзину, и отпечатанная поверхность может загрязниться.
- Корзина может принять один лист бумаги. При печати нескольких страниц продолжайте печать после извлечения каждого листа.

- В корзине могут храниться документы, напечатанные на бумаге длиной до 1219,2 мм (48 дюймов).
- При передвижении подставки убедитесь, что корзина не задевает пол, и что все четыре ролика были разблокированы перед перемещением подставки. В противном случае это может привести к повреждению корзины или пола, а также к травмам.
- Если на текстильной части корзины появятся загрязнения, сотрите грязь, не используя воду. Вода может повлиять на работу корзины.

Примеры конфигурации корзины

При печати линейной графики на обычной бумаге можно использовать корзину для укладки печатных материалов не только в обычном положении, но и в двух выдвинутых положениях.

В этих выдвинутых положениях корзина вмещает примерно 20 листов печатных материалов.

Размеры бумаги, которые при этом можно использовать, представлены в таблице ниже. Используйте наиболее подходящее положение для данного размера и ориентации бумаги.

»»» Внимание!

- Используйте обычное положение в следующих ситуациях. При печати нескольких листов в обычном положении извлекайте печатные материалы из корзины по одному листу.
 - Любая бумага, кроме обычной
 - Размеры бумаги, не указанные в приведенной ниже таблице, и печатные материалы, кроме линейной графики
 - Если бумага сильно закручивается из-за плохого качества или условий эксплуатации
 - Если бумага сильно закручена в конце рулона
- После печати верните корзину в обычное положение.

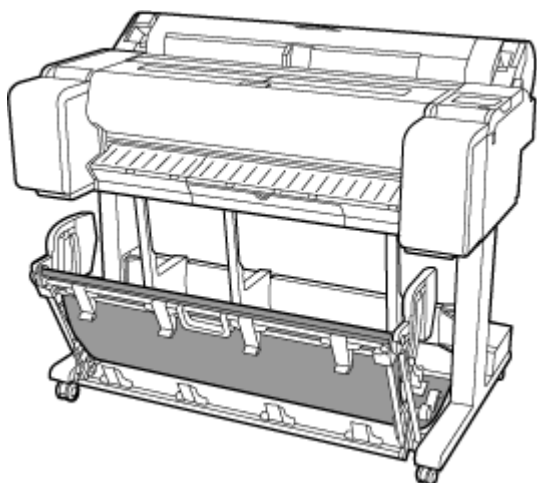
Выдвинутое положение А

Ориентация бумаги	SD-35 / SD-34	SD-26 / SD-25
Книжная	914,4 x 1219,2 мм (36"x48" (ARCH E))	609,6 x 914,4 мм (24"x36" (ARCH D))
	609,6 x 914,4 мм (24"x36" (ARCH D))	594,0 x 841,0 мм (A1)
	841,0 x 1189,0 мм (A0)	
	594,0 x 841,0 мм (A1)	

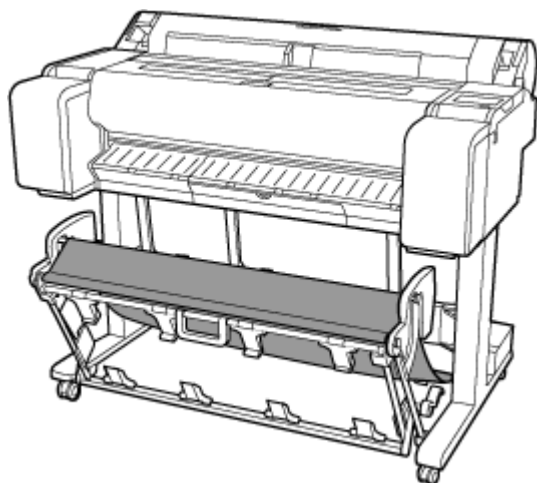
Выдвинутое положение В (только SD-35 / SD-26)

Ориентация бумаги	SD-35	SD-26
Альбомная	609,6 x 914,4 мм (24"x36" (ARCH D))	457,2 x 609,6 мм (18"x24" (ARCH C))
	457,2 x 609,6 мм (18"x24" (ARCH C))	420,0 x 594,0 мм (A2)
	594,0 x 841,0 мм (A1)	
	420,0 x 594,0 мм (A2)	

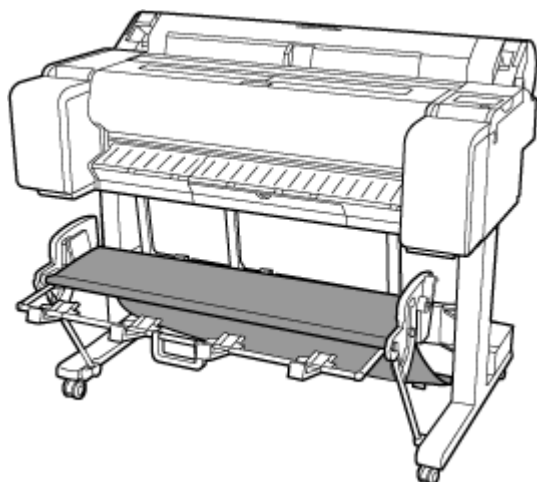
Обычное положение



Выдвинутое положение А



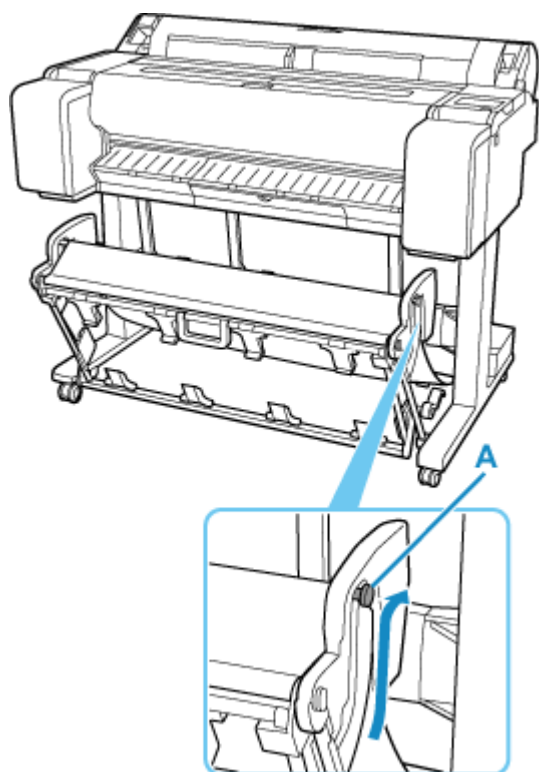
Выдвинутое положение В (только SD-35 / SD-26)



Переключение в выдвинутое положение А

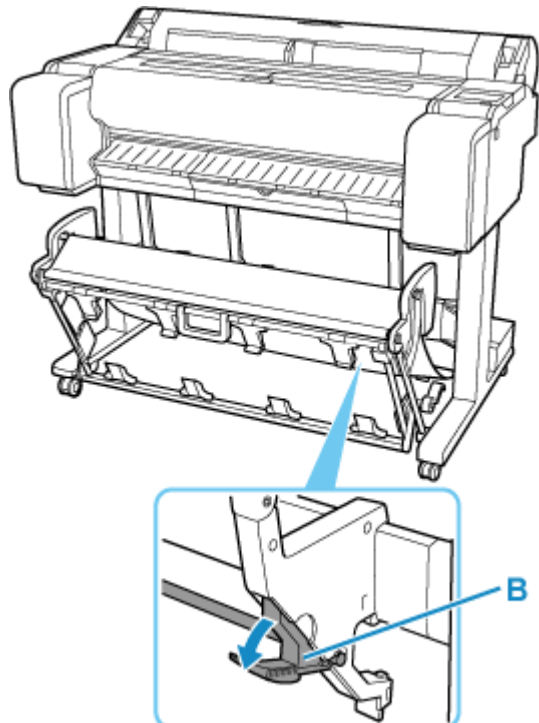
Переключение корзины в выдвинутое положение А выполняется следующим образом.

1. Поднимите поддерживающий стержень, как указано на рисунке (А), и переведите корзину в выдвинутое положение А.



2. При использовании рулонов бумаги шириной 24 дюйма или A1 (в книжной ориентации) вытяните регулируемый ограничитель (B).

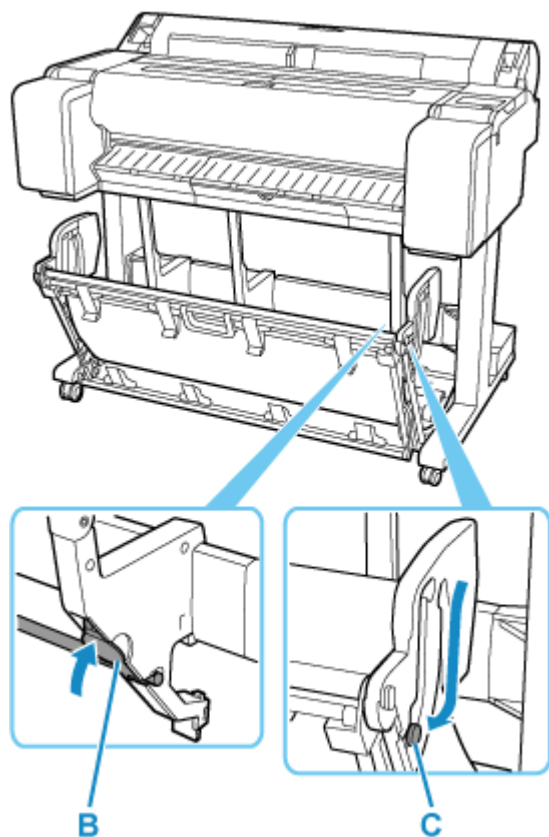
На этом процедура переключения в выдвинутое положение A завершена.



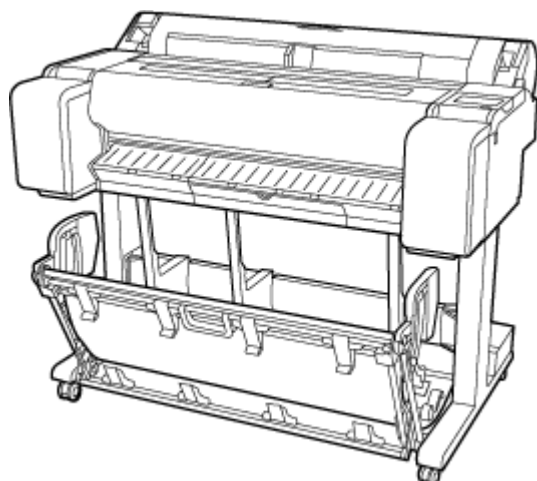
После завершения печати используйте приведенную ниже процедуру для возврата в обычное положение.

1. Опустите поддерживающий стержень, как показано на рисунке (С), для возврата в обычное положение.

Если регулируемый ограничитель (В) выдвинут, передвиньте его назад.



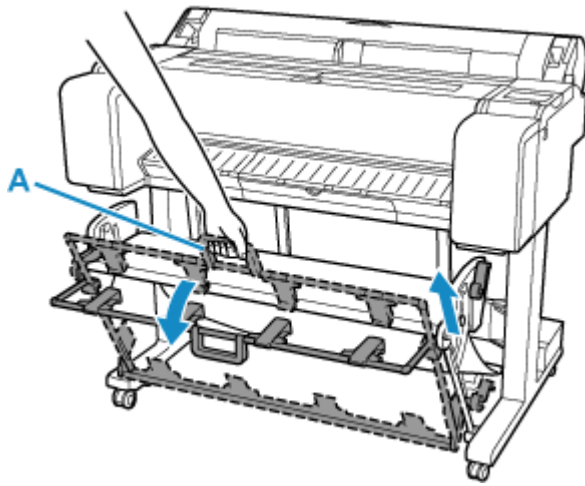
2. Вернитесь в обычное положение.



Переключение в выдвинутое положение В (только SD-35 / SD-26)

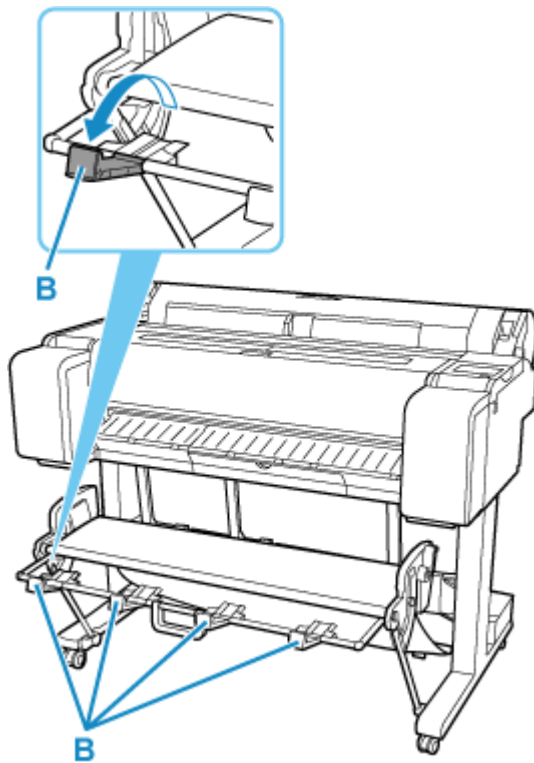
Переключение корзины в выдвинутое положение В выполняется следующим образом.

1. Возьмитесь за ручку корзины (А) и вытяните корзину, наклонив ее на себя.



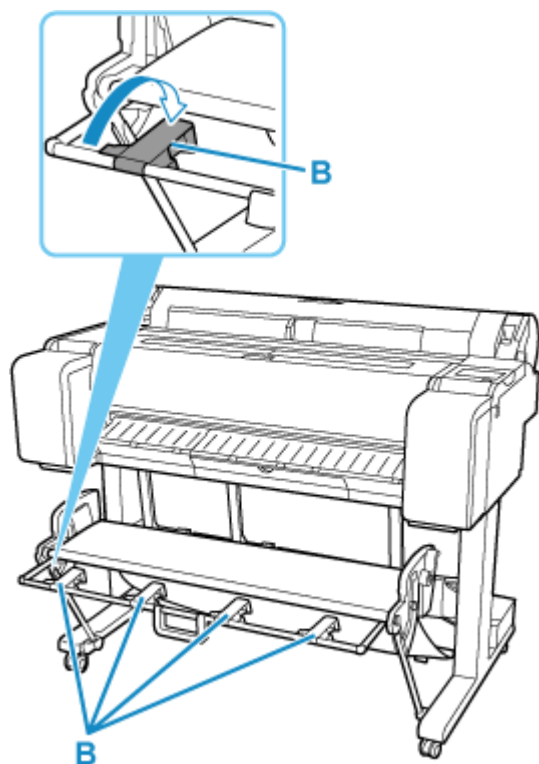
2. Поверните направляющие для вывода бумаги в корзину (В).

На этом процедура переключения в выдвинутое положение В завершена.

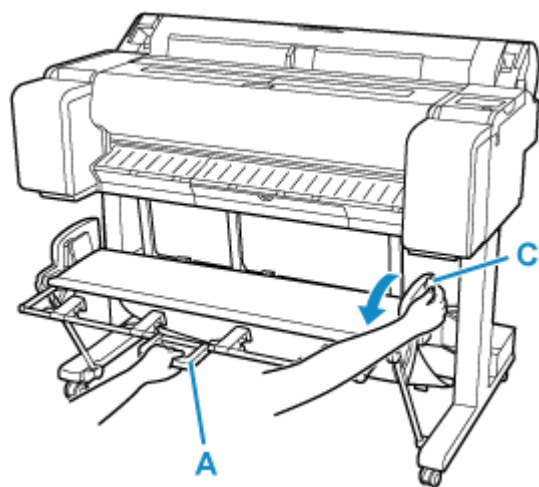


После завершения печати используйте приведенную ниже процедуру для возврата в обычное положение.

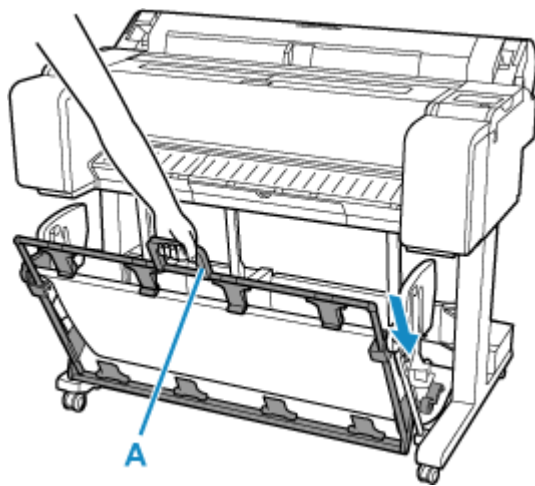
1. Нажмите на направляющие для вывода бумаги в корзину (В) до фиксации со щелчком.



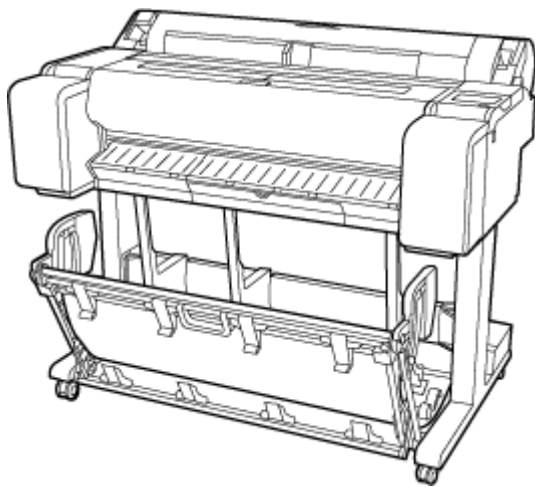
2. Удерживая ручку корзины (А), потяните спусковой рычаг корзины (С) на себя.



3. Продолжая удерживать ручку корзины (А), медленно опустите корзину.



4. Вернитесь в обычное положение.



Остановка печати

Чтобы отменить печать или прием заданий печати, коснитесь **Стоп (Stop)** на сенсорном экране.



Если во время печати вы коснетесь **Стоп (Stop)**, работа принтера будет зависеть от текущего состояния.

- **Коснитесь Стоп (Stop) до начала печати**

Отобразится сообщение с подтверждением. Чтобы отменить задание печати, выберите **Да**.

- **Коснитесь Стоп (Stop) во время печати**

Отобразится сообщение с подтверждением. Чтобы немедленно отменить задание печати, выберите **Да**.

Приостановка печати


Если во время печати установить для параметра **Приостановить печать (Pause printing)** значение **Включить (Enable)**, принтер приостановит печать после завершения процесса печати, выполняемого во время выбора этого значения.

В этом состоянии ни одно задание печати не выполняется.

Чтобы восстановить нормальную работу после приостановки печати, установите для параметра **Приостановить печать (Pause printing)** значение **Выключить (Disable)**.

»»» Примечание.

- В перечисленных ниже случаях это состояние отменяется, даже если вы не установили для параметра **Приостановить печать (Pause printing)** значение **Выключить (Disable)**.
 - После подачи бумаги
 - Если вы изменили тип носителя на экране параметров бумаги

1. Выберите  (**Задания (Jobs)**) на главном экране во время печати.



2. Выберите **Приостановить печать (Pause printing)**.
3. Выберите **Включить (Enable)**.

Печать

➤ Печать с компьютера (Windows)

- Печать с применением простой настройки **👉 Основные сведения**
- Печать фотографий и бизнес-документов
 - Печать с указанием цели печати
 - Редактирование в PosterArtist и печать
- Печать чертежей САПР
 - Печать с указанием цели печати
- Печать с масштабированием
- Печать на бумаге больших размеров
- Настройка размера бумаги (специальный размер)
- Печать вертикальных и горизонтальных баннеров (крупноформатная печать)
- Подробнее...

➤ Печать с компьютера (macOS)

- Печать с применением простой настройки **👉 Основные сведения**
- Печать с масштабированием
- Печать на бумаге больших размеров
- Настройка размера бумаги (специальный размер)
- Область печати
- Печать вертикальных и горизонтальных баннеров (крупноформатная печать)
- Подробнее...

➤ Печать HP-GL/2

➤ Печать с принтера

- Печать данных, сохраненных на флэш-диске USB

➤ Печать со смартфона или планшета

- Простая печать со смартфона или планшета с помощью Canon PRINT

■ Печать с устройства iOS (AirPrint)

➤ **Увеличение копии с помощью imageRUNNER ADVANCE**

➤ **Использование PIXMA/MAXIFY Cloud Link**

Печать с компьютера (Windows)

- Печать с применением простой настройки [Основное руководство](#)
- Настройка количества копий и порядка печати
- Печать фотографий и бизнес-документов
- Печать чертежей САПР
- Изменение качества печати и коррекция графических данных
- Печать с масштабированием
- Печать на бумаге больших размеров
- Настройка размера бумаги (специальный размер)
- Настройка ширины рулона определенного размера
- Печать без краев по сценариям
- Печать вертикальных и горизонтальных баннеров (крупноформатная печать)
- Печать с разделением/объединением документов
- Печать документа по центру бумаги
- Печать с экономией рулона бумаги
- Переключение источника бумаги в соответствии с целевым назначением
- Просмотр на экране подготовленного к печати материала
- Другие удобные настройки

Печать с применением простой настройки

В данном разделе описана процедура простой настройки для корректной печати на этом принтере.

Печать с применением простой настройки

1. [Убедитесь, что принтер включен](#)

2. Загрузите бумагу в принтер

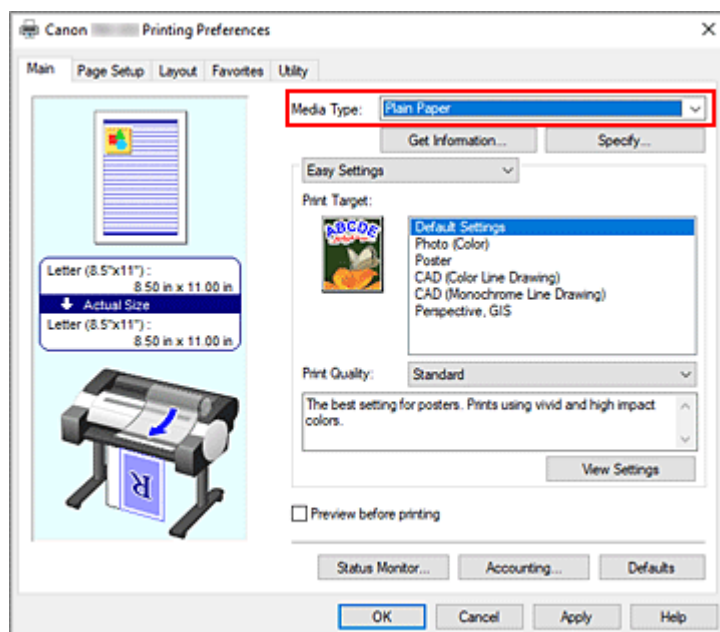
Установите [рулон бумаги](#) или [лист бумаги](#) в принтер.

3. Откройте [окно настройки драйвера принтера](#).

4. Выберите тип носителя.

Выберите тип бумаги, загруженной в принтер, в списке **Тип носителя (Media Type)** на вкладке **Главная (Main)**.

Если выбран параметр **Авто (исп. установки принтера) (Auto (Use Printer Settings))**, печать выполняется на бумаге, указанной в настройках принтера.



Внимание!

- Сведения о фирменной бумаге Canon или о проверенной бумаге для Canon см. в разделе "Список сведений о бумаге".

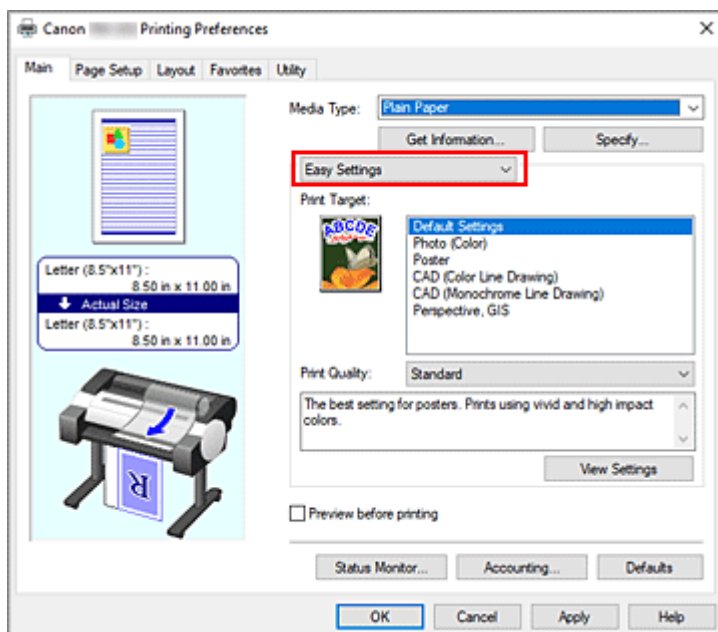
Примечание.

- Нажмите **Получ.информацию... (Get Information...)**, чтобы открыть диалоговое окно **Сведения о бумаге принтера (Paper Information on Printer)**. В диалоговом окне **Сведения о бумаге принтера (Paper Information on Printer)** можно получить сведения о бумаге в принтере и выбрать источник бумаги и тип носителя в драйвере принтера.

- Для получения инструкций по изменению типа носителя на панели управления принтера см. раздел "[Изменение типа бумаги.](#)"

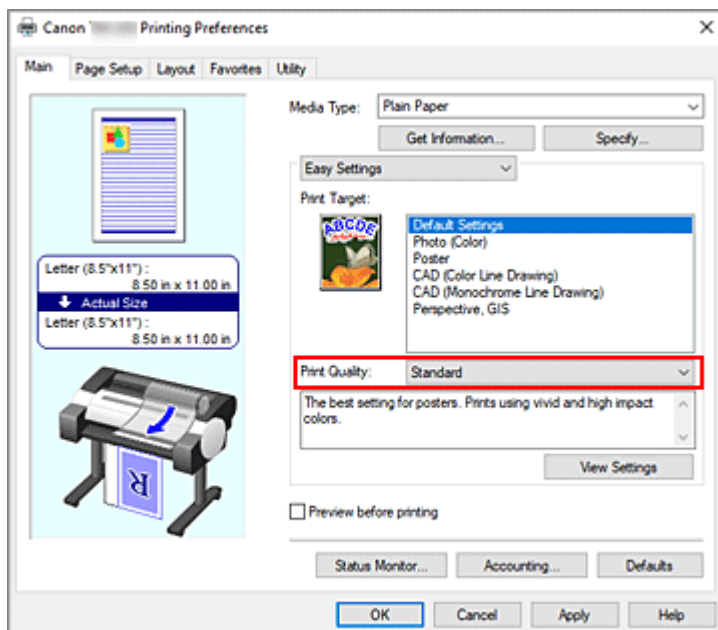
5. Выберите печать выбранного

В раскрывающемся меню выберите **Простые настройки (Easy Settings)**, а затем выберите необходимые параметры из списка **Печать выбранного (Print Target)**.



6. Выберите качество печати.

Для параметра **Качество печати (Print Quality)**, выберите значение **Высокое (High)**, **Стандарт (Standard)** или **Быстрая (Fast)** в зависимости от поставленной цели.

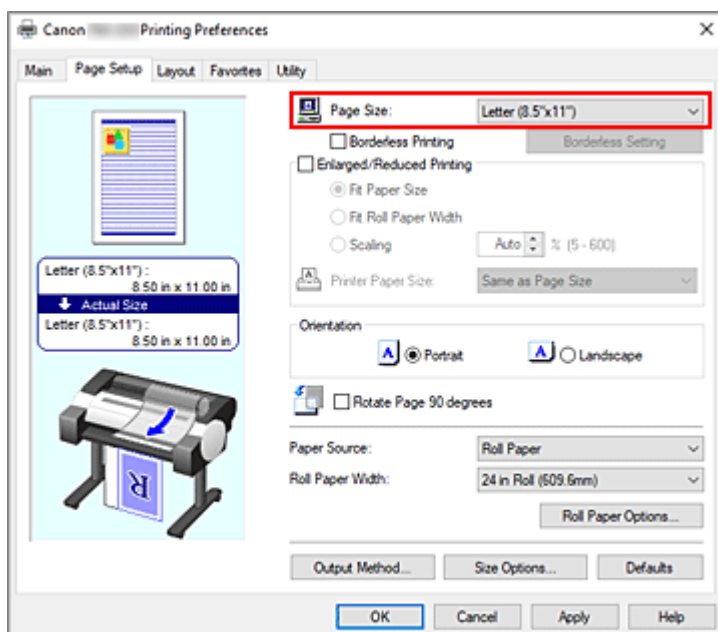


Внимание!

- Набор параметров качества печати, доступных для выбора, может различаться в зависимости от конфигурации печати.

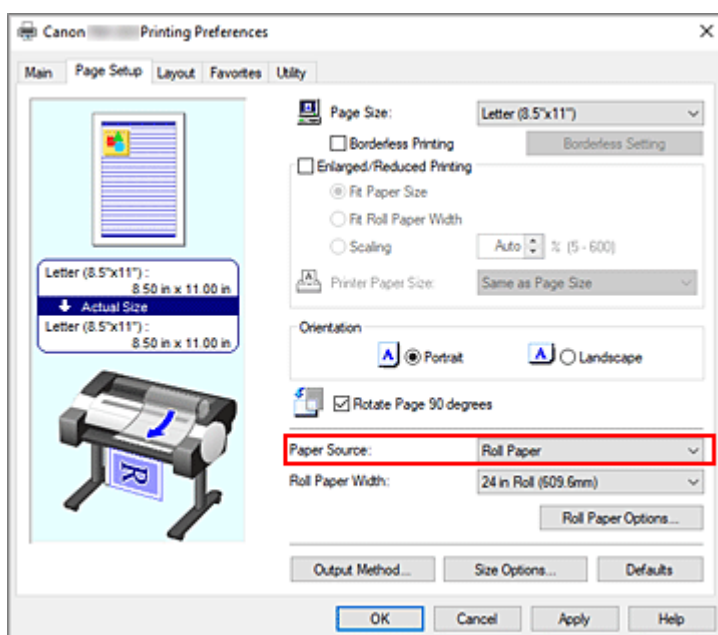
7. Выберите размер бумаги.

В списке **Размер стр. (Page Size)** на вкладке **Страница (Page Setup)** выберите размер, совпадающий с размером документа, созданного в прикладной программе.



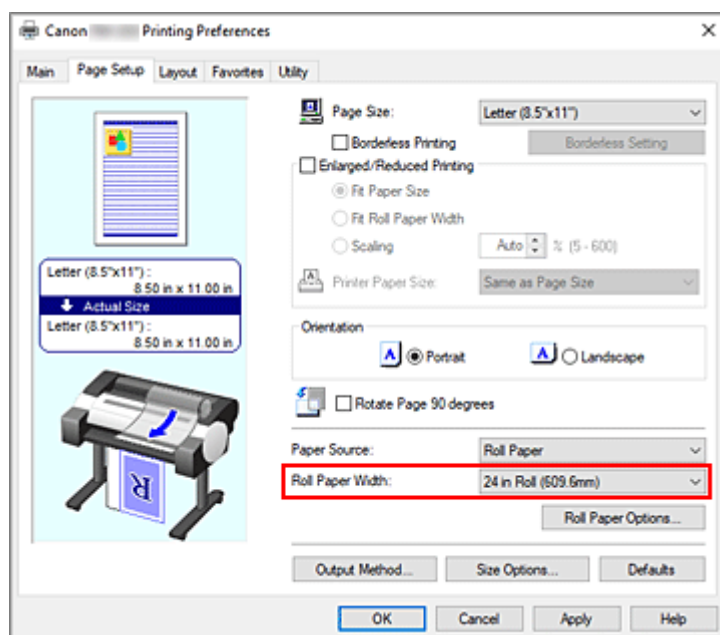
8. Выберите источник бумаги.

Для опции **Источник (Paper Source)** выберите параметры в соответствии с вашей целью.



9. Выберите ширину рулона бумаги

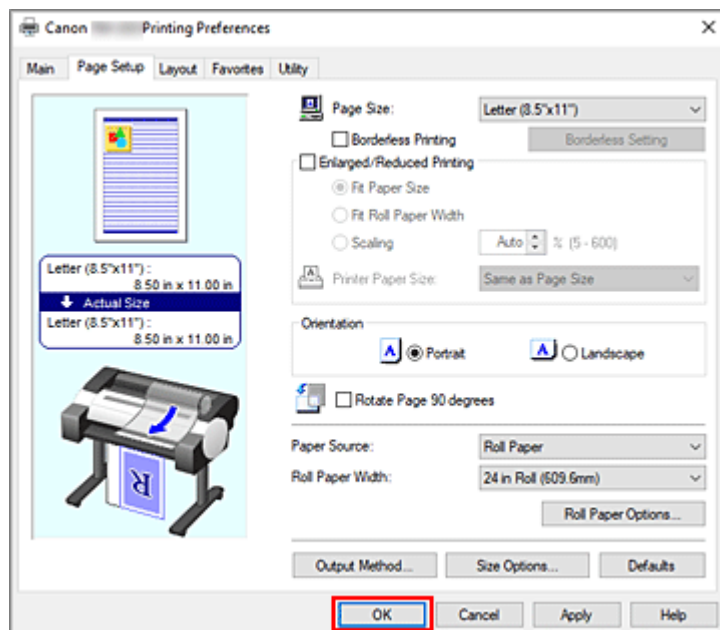
Если вы выбрали рулон бумаги для параметра **Источник (Paper Source)**, задайте параметр **Ширина рулона бумаги (Roll Paper Width)** по ширине рулона бумаги, загруженного в принтер.



10. Завершите настройку.

Щелкните **OK**.

Документ будет напечатан с применением настроек, которые соответствуют вашей цели.



»»» Примечание.

- Если параметры бумаги в драйвере принтера отличаются от сведений о бумаге, зарегистрированных в принтере, на панели управления принтера может появиться сообщение об ошибке. Вы можете выполнить печать, но результаты могут быть некорректными.

Проверка параметров принтера и применение параметров к драйверу принтера

1. Откройте окно настройки драйвера принтера.
2. Нажмите **Получ.информацию... (Get Information...)** на вкладке **Главная (Main)**
Откроется диалоговое окно **Сведения о бумаге принтера (Paper Information on Printer)**.
3. Выберите источник бумаги.
В меню **Источник (Paper Source)** выберите параметр или выберите новый источник бумаги. Текущие параметры принтера будут отображаться в разделах **Тип носителя (Media Type)** и **Ширина рулона бумаги (Roll Paper Width)**.
4. Примените параметры
Чтобы применить параметры принтера к драйверу принтера, нажмите **ОК**.

▶▶▶ Примечание.

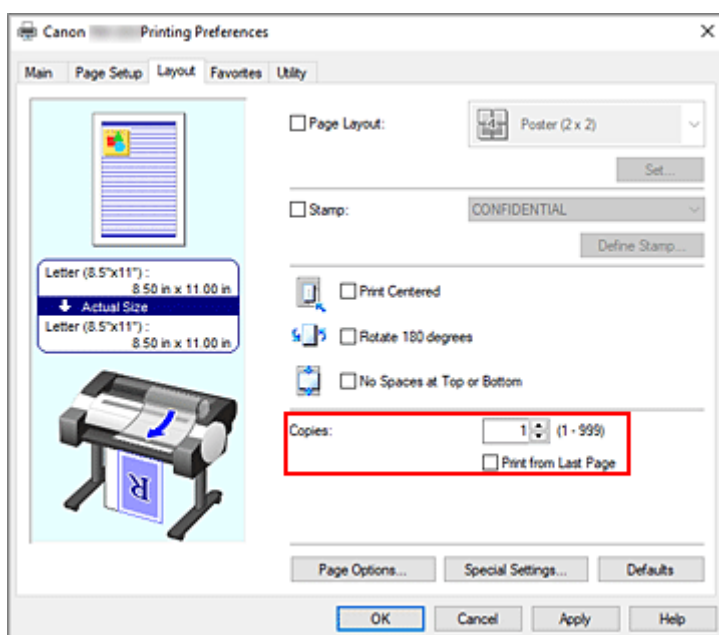
- Если тип носителя и размер бумаги не заданы в принтере, опция **ОК** недоступна, и нажать на нее невозможно.

Настройка количества копий и порядка печати

Ниже описана процедура указания количества копий и порядка печати страниц:

1. Откройте [окно настройки драйвера принтера](#).
2. Задайте число копий для печати.

Для параметра **Копии (Copies)** на вкладке **Макет (Layout)** укажите количество копий.



3. Задайте порядок печати.

Установите флажок **Печать с последней страницы (Print from Last Page)**, если необходимо выполнить печать, начиная с последней страницы. Снимите этот флажок, если печать необходимо выполнить, начиная с первой страницы.

Поставьте флажок **Разобрать (Collate)** при печати двух или более копий, чтобы напечатать их группами, и снимите этот флажок, чтобы напечатать их группой на одной странице.

►►► Примечание.

- В зависимости от используемой модели настройка **Разобрать (Collate)** может быть недоступна.

4. Завершите настройку.

Щелкните **ОК**.

При выполнении печати указанное количество копий будет напечатано в установленном порядке.

►►► Внимание!

- Если в прикладной программе, в которой создан документ, предусмотрены такие же функции, укажите параметры в драйвере принтера. Однако если получаются неприемлемые результаты, задайте параметры функций в приложении. Если указать количество копий и порядок печати как в прикладной программе, так и в этом драйвере принтера, общее количество копий может

оказаться равным произведению двух заданных значений или печать может выполняться не в заданном порядке.

Печать фотографий и бизнес-документов

- **Печать с указанием цели печати**
- **Отредактируйте в PosterArtist и напечатайте**

Печать с указанием цели печати

В качестве целей печати зарегистрированы часто используемые параметры печати. Используя цель печати, вы сможете выполнить печать с параметрами, соответствующими документу.

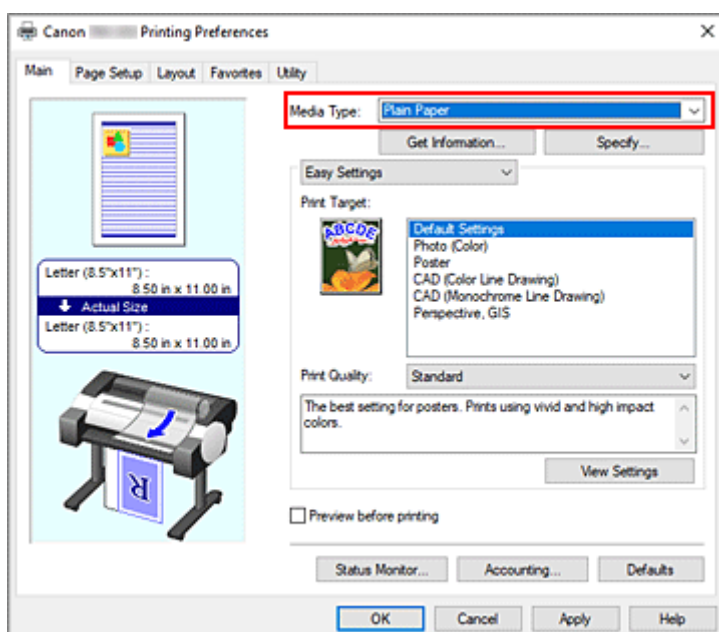
Процедура печати с использованием цели печати описана ниже:

1. Откройте [окно настройки драйвера принтера](#).

2. Выберите тип носителя.

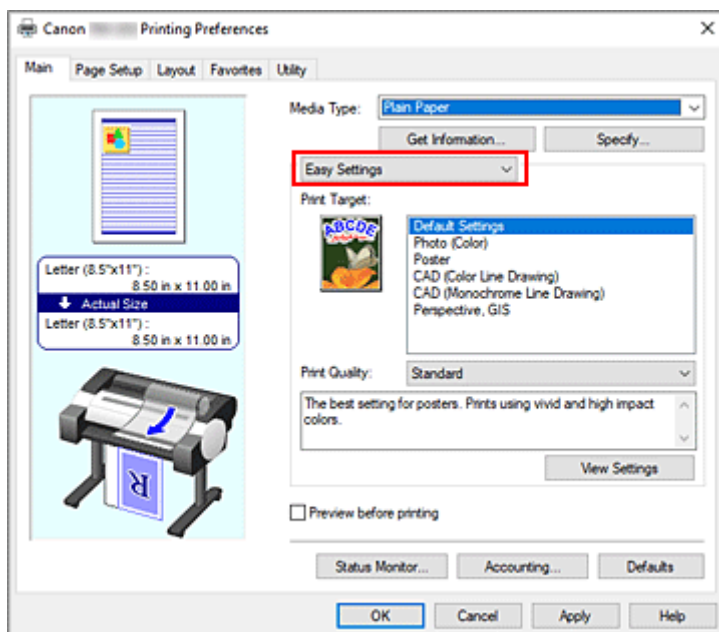
Выберите тип бумаги, загруженной в принтер, в списке **Тип носителя (Media Type)** на вкладке **Главная (Main)**.

Если выбран параметр **Авто (исп. установки принтера) (Auto (Use Printer Settings))**, печать выполняется на бумаге, указанной в настройках принтера.



3. Выберите режим параметров печати

В раскрывающемся меню выберите **Простые настройки (Easy Settings)**.



4. Выберите цель печати

Для параметра **Печать выбранного (Print Target)** выберите параметр, соответствующий документу.

Настройки по умолчанию (Default Settings)

Выберите это значение при печати обычных документов, например бизнес-документов.

Фото (Цветной) (Photo (Color))

Выберите это значение при печати цветных иллюстраций или фотографий.

Плакат (Poster)

Выберите это значение при печати плакатов.

САПР (Цветная линейная графика) (CAD (Color Line Drawing))

Выбирается при печати чертежей.

САПР (Монохромная линейная графика) (CAD (Monochrome Line Drawing))

Выбирается при печати чертежей в монохромном режиме.

Перспектива, изображение GIS (Perspective, GIS)

Выбирается при печати перспектив и изображений GIS.

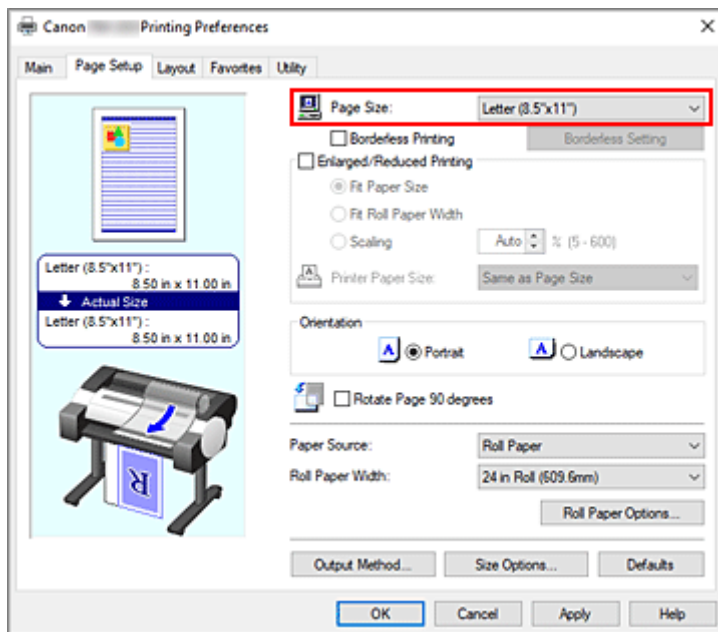
▶▶▶ Примечание.

- Чтобы проверить параметры, установленные в разделе **Печать выбранного (Print Target)**, нажмите **Отобразить настройки (View Settings)**.

5. Выберите размер бумаги.

В списке **Размер стр. (Page Size)** на вкладке **Страница (Page Setup)** выберите размер, совпадающий с размером документа, созданного в прикладной программе.

Текущие настройки отображаются в окне просмотра настроек в левой части окна.



6. Выберите источник бумаги.

Для опции **Источник (Paper Source)** выберите параметры в соответствии с вашей целью.

7. Выполните настройку других пунктов.

Настройте остальные элементы по необходимости.

8. Завершите настройку.

Щелкните **ОК**.

Документ будет напечатан с применением настроек, которые соответствуют указанной цели печати.

Редактирование в PosterArtist и печать

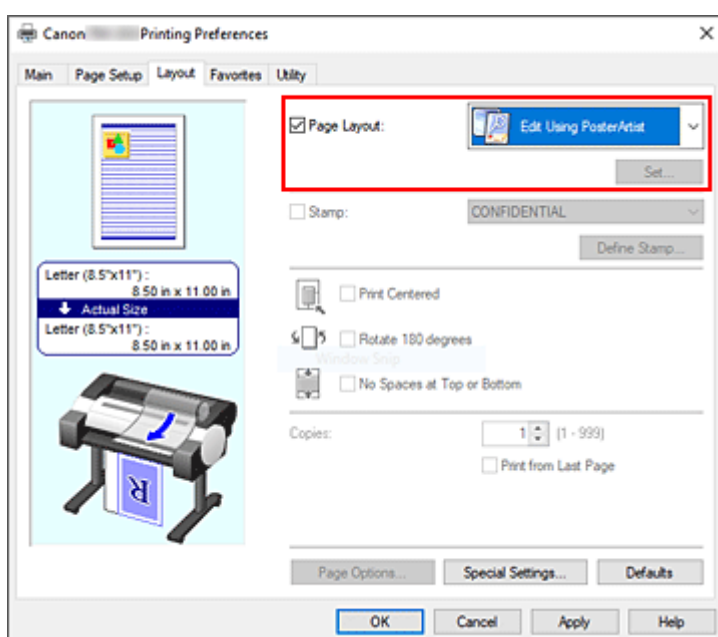
Документы и веб-страницы, созданные в прикладных программах для работы с текстом или таблицами, можно редактировать в программе PosterArtist.

Ниже описана процедура редактирования созданных в нескольких прикладных программах исходных документов в PosterArtist и печати макета плаката.

1. Откройте [окно настройки драйвера принтера](#).

2. Выберите редактирование в PosterArtist

Установите флажок для пункта **Макет страницы (Page Layout)** на вкладке **Макет (Layout)** и выберите **Правка с пом.PosterArtist (Edit Using PosterArtist)** в раскрывающемся меню.



Примечание.

- Опция **Правка с пом.PosterArtist (Edit Using PosterArtist)** может быть недоступна в зависимости от среды использования.

3. Запустите программу PosterArtist

Щелкните **ОК**.

При выполнении печати запускается программа PosterArtist и открывается окно PageCapture.

4. Выберите страницу для открытия в программе PosterArtist

5. Отредактируйте страницу в программе PosterArtist

Редактирование и сортировка изображения осуществляется в программе PosterArtist.

Повторите шаги 1–4, не закрывая окно PosterArtist, чтобы расположить документы, созданные в нескольких прикладных программах, на одной странице.

После завершения редактирования выполните печать с помощью меню PosterArtist.

»» Примечание.

- Инструкции по редактированию и перегруппировке изображений см. в руководстве PosterArtist.

Печать чертежей САПР

- Печать с указанием цели печати

Печать с указанием цели печати

В качестве целей печати зарегистрированы часто используемые параметры печати. Используя цель печати, вы сможете выполнить печать с параметрами, соответствующими документу.

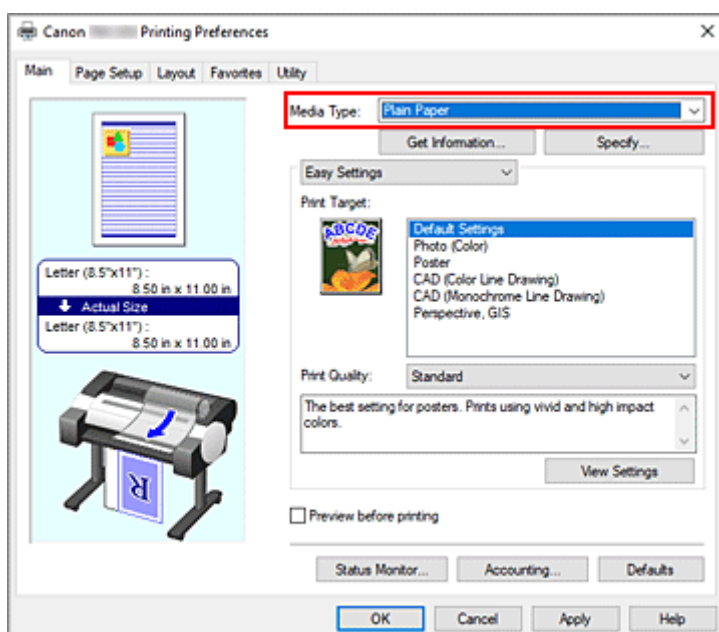
Процедура печати с использованием цели печати описана ниже:

1. Откройте [окно настройки драйвера принтера](#).

2. Выберите тип носителя.

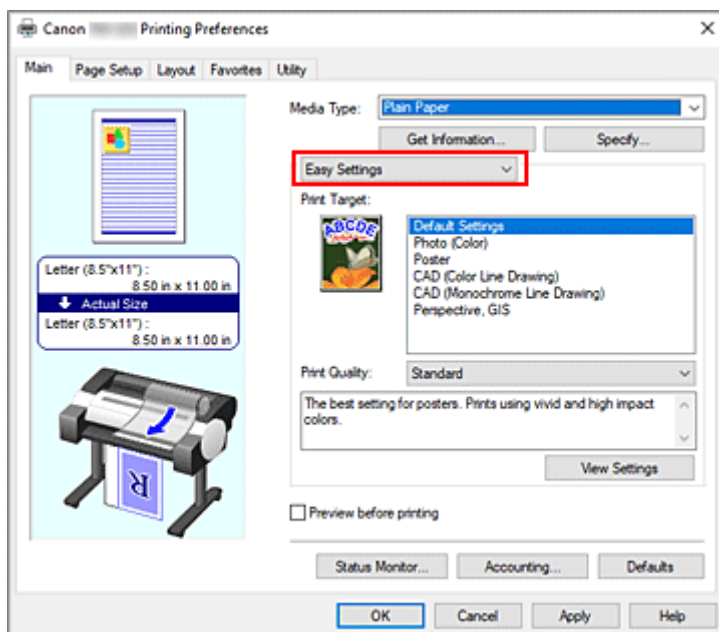
Выберите тип бумаги, загруженной в принтер, в списке **Тип носителя (Media Type)** на вкладке **Главная (Main)**.

Если выбран параметр **Авто (исп. установки принтера) (Auto (Use Printer Settings))**, печать выполняется на бумаге, указанной в настройках принтера.



3. Выберите режим параметров печати

В раскрывающемся меню выберите **Простые настройки (Easy Settings)**.



4. Выберите цель печати

Для параметра **Печать выбранного (Print Target)** выберите параметр, соответствующий документу.

Настройки по умолчанию (Default Settings)

Выберите это значение при печати обычных документов, например бизнес-документов.

Фото (Цветной) (Photo (Color))

Выберите это значение при печати цветных иллюстраций или фотографий.

Плакат (Poster)

Выберите это значение при печати плакатов.

САПР (Цветная линейная графика) (CAD (Color Line Drawing))

Выбирается при печати чертежей.

САПР (Монохромная линейная графика) (CAD (Monochrome Line Drawing))

Выбирается при печати чертежей в монохромном режиме.

Перспектива, изображение GIS (Perspective, GIS)

Выбирается при печати перспектив и изображений GIS.

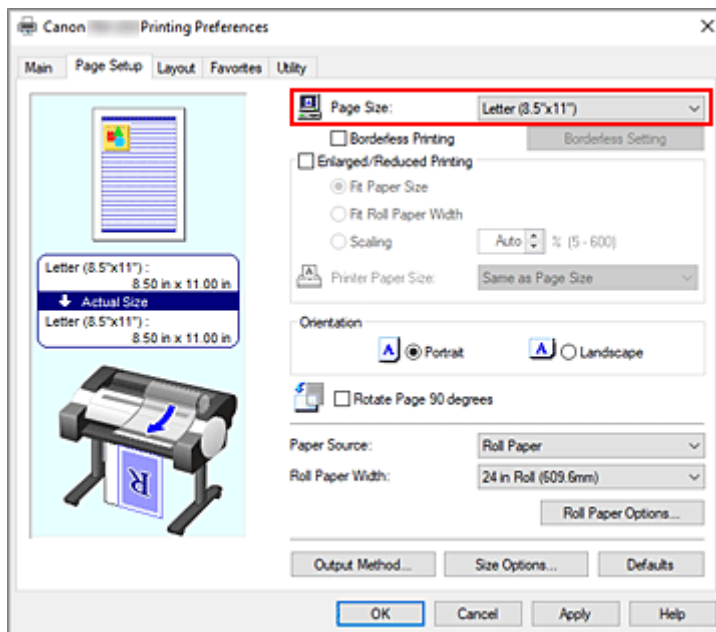
▶▶▶ Примечание.

- Чтобы проверить параметры, установленные в разделе **Печать выбранного (Print Target)**, нажмите **Отобразить настройки (View Settings)**.

5. Выберите размер бумаги.

В списке **Размер стр. (Page Size)** на вкладке **Страница (Page Setup)** выберите размер, совпадающий с размером документа, созданного в прикладной программе.

Текущие настройки отображаются в окне просмотра настроек в левой части окна.



6. Выберите источник бумаги.

Для опции **Источник (Paper Source)** выберите параметры в соответствии с вашей целью.

7. Выполните настройку других пунктов.

Настройте остальные элементы по необходимости.

8. Завершите настройку.

Щелкните **ОК**.

Документ будет напечатан с применением настроек, которые соответствуют указанной цели печати.

Изменение качества печати и коррекция графических данных

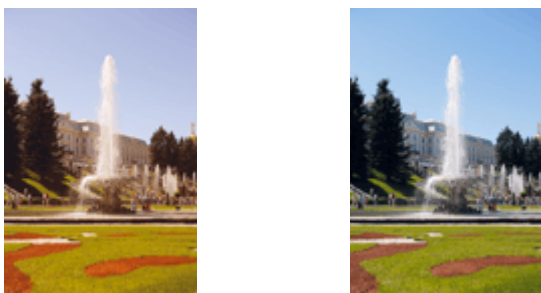
- **Настройка цветового баланса**
- **Установка уровня «Качество печати» (Другое)**
- **Печать цветного документа в монохромном варианте**
- **Указание режима корректировки цвета**
- **Настройка яркости**
- **Настройка контрастности**
- **Печать с использованием режима подробной настройки**

Настройка цветового баланса

Во время печати можно настроить оттенки цветов.

Поскольку эта функция настраивает цветовой баланс путем изменения соотношения чернил для каждого цвета, она меняет общий цветовой баланс документа. Если нужно значительно изменить баланс цветов, используйте прикладную программу. Используйте драйвер принтера только для незначительного изменения баланса цвета.

В следующем примере показана ситуация, когда цветовой баланс используется для усиления голубого и ослабления желтого, то есть в целом цвета становятся более однотипными.

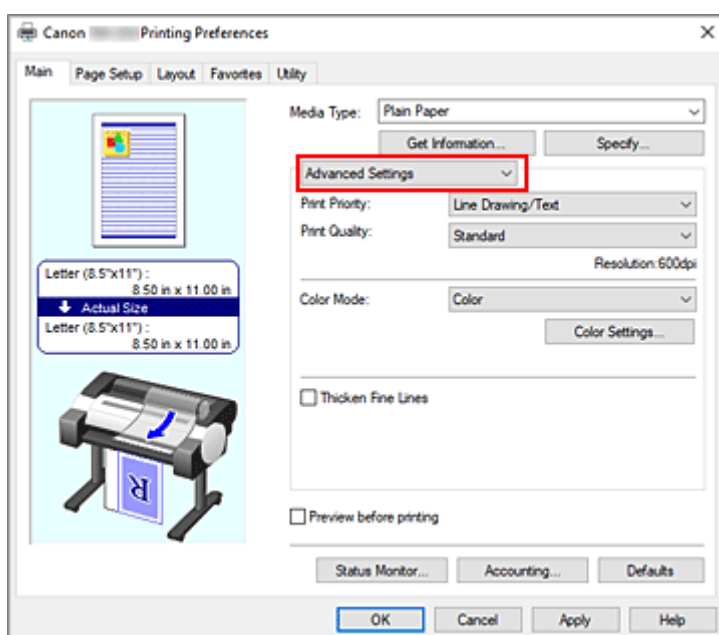


Без настройки Выполните настройку цветового баланса

Настройка цветового баланса осуществляется следующим образом:

1. Откройте [окно настройки драйвера принтера](#).
2. Выбор дополнительных настроек

Выберите **Дополнительные настройки (Advanced Settings)** в раскрывающемся меню на вкладке **Главная (Main)**.



3. Выберите цветной режим

Для параметра **Цветной режим (Color Mode)** выберите значение **Цветной (Color)** и нажмите **Настройки цвета... (Color Settings...)**.

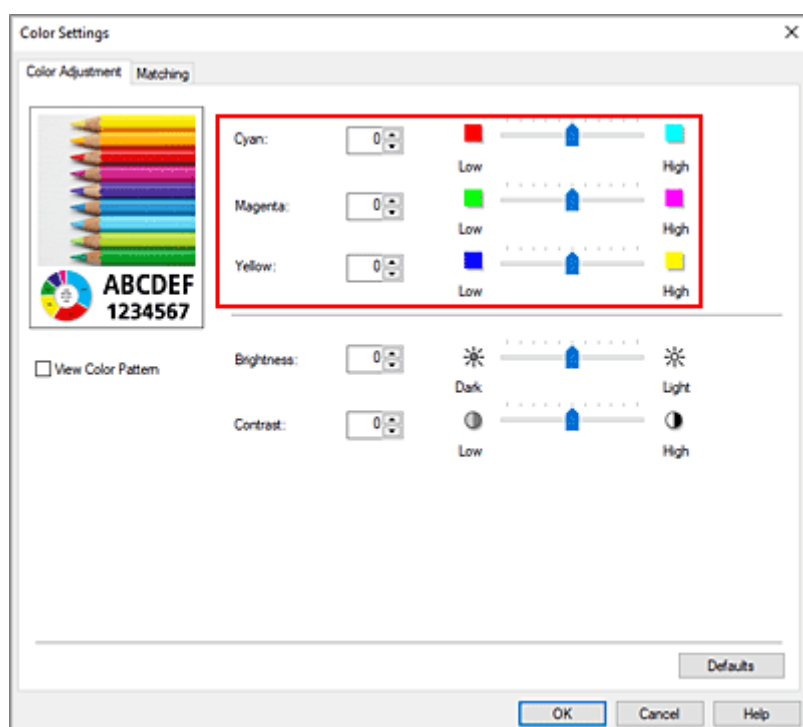
Откроется диалоговое окно **Настройки цвета (Color Settings)**.

4. Выполните настройку цветового баланса

На вкладке **Настройка цветов (Color Adjustment)** есть ползунки для параметров **Голубой (Cyan)**, **Малиновый (Magenta)** и **Желтый (Yellow)**. Каждый цвет становится интенсивнее при перемещении соответствующего регулятора вправо. Если переместить соответствующий регулятор влево, интенсивность цвета уменьшится. Например, если голубой цвет становится слабее, красный выделяется сильнее.

Можно также непосредственно ввести значение, определяющее положение регулятора. Введите значение в диапазоне от -50 до 50 . Текущие параметры отображаются в окне просмотра настроек в левой части окна драйвера принтера.

После настройки каждого цвета нажмите кнопку **ОК**.



5. Завершите настройку.

Щелкните **ОК** на вкладке **Главная (Main)**.

При выполнении печати документ будет напечатан в соответствии с настройкой цветового баланса.

См. также

- ➔ [Установка уровня «Качество печати» \(Другое\)](#)
- ➔ [Указание режима коррективы цвета](#)
- ➔ [Настройка яркости](#)
- ➔ [Настройка контрастности](#)

Установка уровня качества печати (пользовательский)

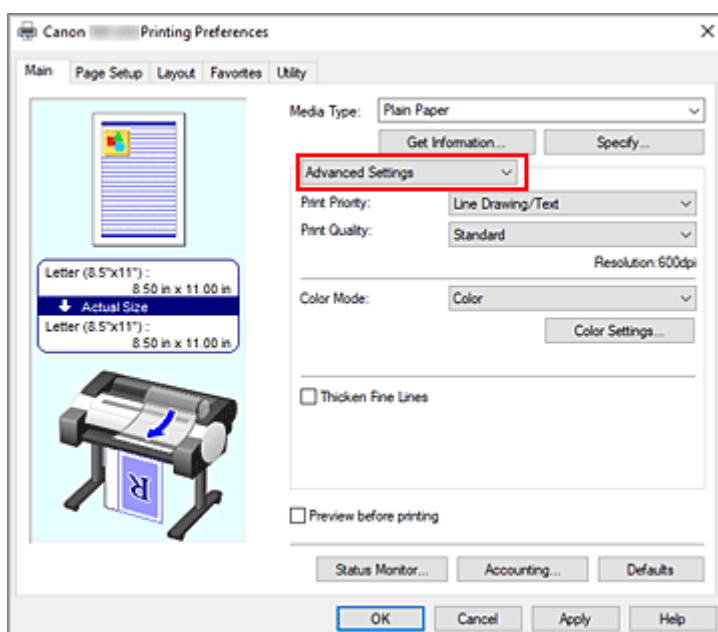
В разделе **Другое (Custom)** на вкладке **Качество печати (Print Quality)** можно указывать подробные параметры уровней качества печати.

Порядок действий для выбора уровня качества печати описан ниже:

1. Откройте [окно настройки драйвера принтера](#).

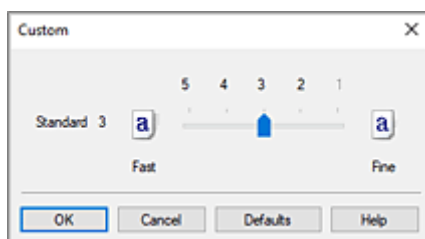
2. Выбор дополнительных настроек

В раскрывающемся меню на вкладке **Главная (Main)** выберите **Дополнительные настройки (Advanced Settings)**.



3. Выберите качество печати.

Для параметра **Качество печати (Print Quality)** выберите значение **Другое (Custom)**. Откроется диалоговое окно **Другое (Custom)**.



»»» Внимание!

- Если значение **Авто (исп. установки принтера) (Auto (Use Printer Settings))** выбрано для параметра **Тип носителя (Media Type)**, невозможно выбрать значение **Другое (Custom)**.

4. Установите уровень качества печати.

Перетащите ползунок, чтобы выбрать уровень качества печати, и щелкните **ОК**.

»»» **Внимание!**

- Некоторые уровни качества печати могут быть недоступны для выбора — это зависит от значения параметра **Тип носителя (Media Type)**.

5. Завершите настройку.

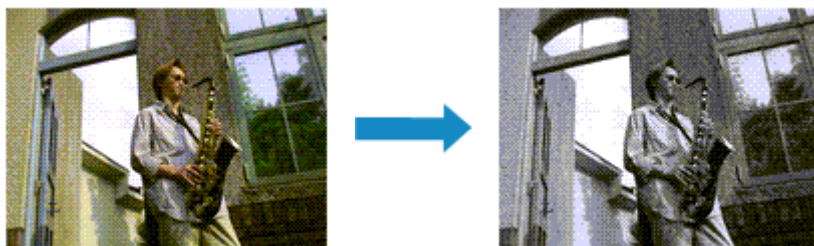
Щелкните **ОК** на вкладке **Главная (Main)**.

При печати данные изображения будут печататься с выбранным качеством.

См. также

- ➔ [Указание режима корректировки цвета](#)
- ➔ [Настройка цветового баланса](#)
- ➔ [Настройка яркости](#)
- ➔ [Настройка контрастности](#)

Печать цветного документа в монохромном варианте

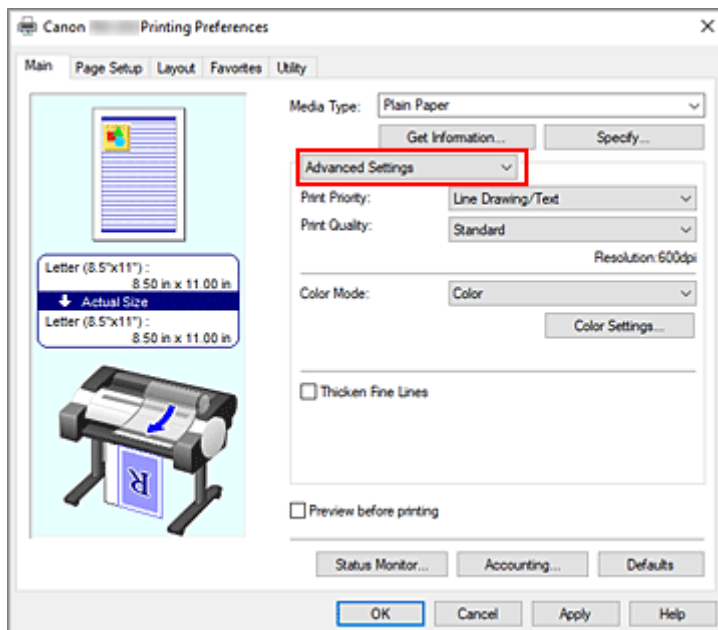


Процедура печати цветного документа в черно-белом варианте описана ниже:

1. Откройте [окно настройки драйвера принтера](#).

2. Выбор дополнительных настроек

В раскрывающемся меню на вкладке **Главная (Main)** выберите **Дополнительные настройки (Advanced Settings)**.



3. Выберите цветной режим

Для параметра **Цветной режим (Color Mode)** выберите значение **Монохромный (Monochrome)** или **Мон. точ. рис. (Monochrome Bitmap)**.

»»» Примечание.

- Доступный для выбора **Цветной режим (Color Mode)** зависит от типа носителя, выбранного в поле **Тип носителя (Media Type)** на вкладке **Главная (Main)**.
- Значение **Мон. точ. рис. (Monochrome Bitmap)** для параметра **Цветной режим (Color Mode)** можно выбрать только в том случае, если выбрано значение **Линейная графика/Текст (Line Drawing/Text)** для параметра **Приоритет печати (Print Priority)**.

4. Завершите настройку.

Щелкните **ОК**.

При выполнении печати данные документа преобразуются в оттенки серого. Это позволяет напечатать цветной документ в черно-белом варианте.

»»» **Внимание!**

- Если выбрано значение **Монохромный (Monochrome)** или **Мон. точ. рис. (Monochrome Bitmap)**, драйвер принтера обрабатывает данные изображений как sRGB-данные. В этом случае цвета напечатанного документа могут отличаться от цветов исходного изображения. При использовании функции печати в оттенках серого для печати данных Adobe RGB преобразуйте эти данные в sRGB-данные с помощью прикладной программы.

»»» **Примечание.**

- Если выбрано значение **Монохромный (Monochrome)** или **Мон. точ. рис. (Monochrome Bitmap)**, могут использоваться другие чернила, помимо черных.

Указание режима корректировки цвета

С помощью функции **Корректировка цвета** задается метод настройки цветов, соответствующий типу печатаемого документа.

Обычно при печати данных драйвер принтера автоматически настраивает цвета.

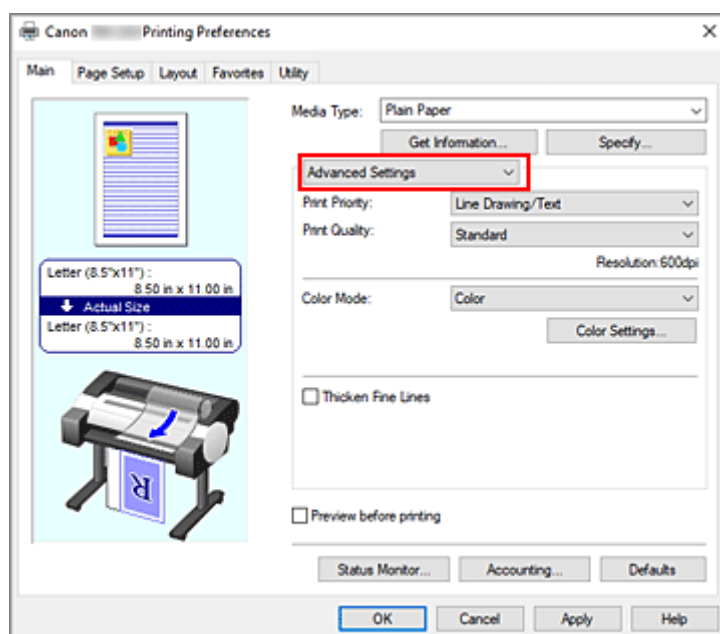
Если вы хотите эффективно использовать цветовое пространство графических данных при печати, выберите **ICM** или **Сопоставление профиля ICC (ICC Profile Matching)**. Чтобы использовать приложение для указания ICC-профиля печати, выберите вариант **Выключить (Off)**.

Порядок действий для настройки параметра **Корректировка цвета** описан ниже:

1. Откройте [окно настройки драйвера принтера](#).

2. Выбор дополнительных настроек

В раскрывающемся меню на вкладке **Главная (Main)** выберите **Дополнительные настройки (Advanced Settings)**.



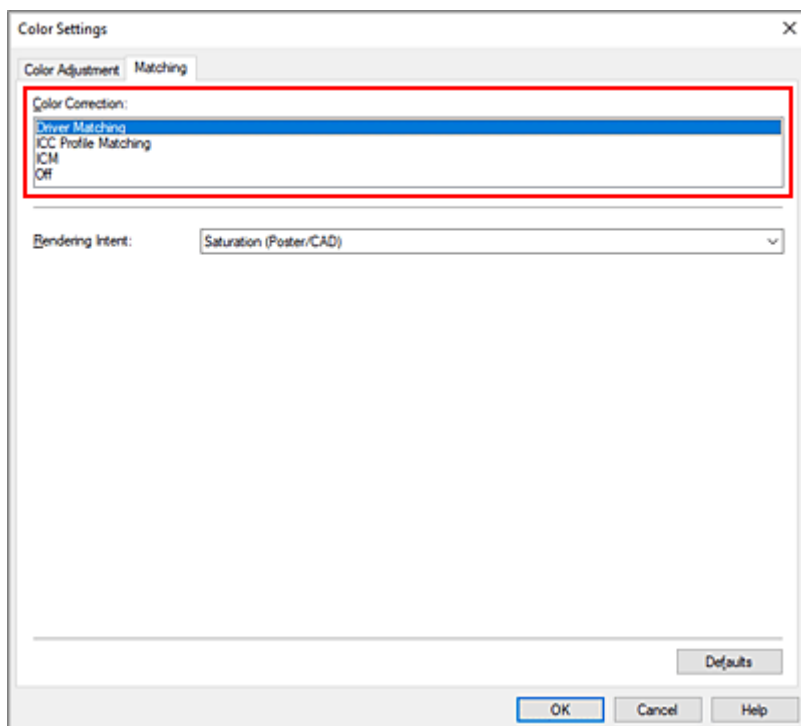
3. Выберите цветной режим

Для параметра **Цветной режим (Color Mode)** выберите значение **Цветной (Color)** и нажмите **Настройки цвета... (Color Settings...)**.

Откроется диалоговое окно **Настройки цвета (Color Settings)**.

4. Выберите корректировку цвета.

Перейдите на вкладку **Согласование (Matching)**, выберите настройку **Корректировка цвета (Color Correction)**, соответствующую целям печати, и нажмите кнопку **ОК**.



Сопоставление драйвера (Driver Matching)

Печатайте в оптимальных цветах с использованием оригинального цветового профиля драйвера принтера. Как правило, рекомендуется использовать этот режим.

Сопоставление профиля ICC (ICC Profile Matching)

Выполните сопоставление цветов с помощью профиля ICC. Укажите профиль ввода, профиль принтера и метод сопоставления и выберите их при печати. Вы можете использовать профиль ICC цифровой камеры или сканера или профиль ICC, созданный с помощью инструмента создания профилей.

ICM

Выполните сопоставление цветов на главном компьютере с помощью функции ICM в Windows. Выберите при печати из прикладной программы, поддерживающей функцию ICM.

Выключить (Off)

Печатать без сопоставления цветов на драйвере принтера. Выберите эту опцию, если сопоставление цветов выполняется в прикладных программах, например Adobe Photoshop, либо если используется таблица цветов или инструмент создания профилей.

5. Завершите настройку.

Щелкните **ОК** на вкладке **Главная (Main)**.

При печати данные документа будут напечатаны с использованием указанного способа корректировки цвета.

»»» Внимание!

- Если функция ICM в приложении отключена, значение **ICM** для параметра **Корректировка цвета (Color Correction)** заблокировано и, возможно, принтер не сможет должным образом распечатать изображение.
- Если выбрано значение **Авто (исп. установки принтера) (Auto (Use Printer Settings))** для параметра **Приоритет печати (Print Priority)** в разделе **Дополнительные настройки**

(Advanced Settings), вкладка **Согласование (Matching)** не отображается и корректировка цвета выполняется в соответствии с настройками принтера.

См. также

- ➔ [Оптимальная фотопечать графических данных](#)
- ➔ [Настройка цветов с помощью драйвера принтера](#)
- ➔ [Печать с использованием ICC-профилей](#)

Оптимальная фотопечать графических данных

Когда мы печатаем изображения, снятые цифровыми камерами, иногда нам кажется, что оттенки при выводе на печать отличаются от тех, которые мы видим на исходном изображении или на экране монитора.

Чтобы результат печати в наибольшей степени соответствовал желаемому по оттенкам, необходимо выбрать способ печати, который лучше всего подходит для используемой прикладной программы или поставленной вами цели.

Настройка цветов

Различные устройства, например цифровые камеры, сканеры, мониторы и принтеры, воспроизводят цвета различными методами. Настройка (согласование) цветов представляет собой способ представления зависимых от устройств цветов в виде общего цветового пространства.

В операционную систему Windows встроена система настройки цветов, которая называется ICM. sRGB — одно из общепринятых и наиболее часто используемых цветовых пространств.

ICC-профили преобразуют зависимые от устройств цвета в общее цветовое пространство. Используя ICC-профиль и выполнив настройку цветов, можно очертить цветовое пространство графических данных в пределах той области воспроизведения цветов, которая доступна для данного принтера.

»»» Примечание.

- Обычно отсканированные изображения сохраняются в формате JPEG. Некоторые цифровые камеры сохраняют изображения в формате RAW. Данные RAW служат для сохранения изображения в формате, требуемом для обеспечения возможности дальнейшей обработки изображения на компьютере. Можно вставить тег ICC-профиля ввода в файл, записанный в формате RAW, с помощью специального программного приложения.

Выбор метода печати, соответствующего графическим данным

Рекомендуемый способ печати зависит от цветового пространства изображения или используемой прикладной программы.

Существуют два типовых способа печати.

Проверьте цветовое пространство изображения и используемой прикладной программы, а затем выберите подходящий способ печати.

Настройка цветов с помощью драйвера принтера

В этом разделе описывается процедура печати данных с помощью функции корректировки цвета драйвера принтера.

Выберите эту функцию при печати изображений близких к тем, что отображаются на мониторе, например, если исправлены цвета при проверке печатаемого изображения на мониторе.

Печать с использованием ICC-профилей

Описывает процедуру печати с эффективным использованием цветового пространства изображения.

Можно печатать с использованием общего цветового пространства, настроив прикладную программу и драйвер принтера, чтобы управление цветом соответствовало входному ICC-

профилью изображения.

Метода настройки драйвера принтера может различаться в зависимости от используемой для печати прикладной программы.

Настройка цветов с помощью драйвера принтера

Чтобы использовать сопоставление драйвера принтера при печати, включите функцию корректировки цвета в драйвере принтера. Сопоставление драйвера принтера обеспечивает точное применение характеристик данных, отображаемых на мониторе, и позволяет получить результаты печати на отпечатках, близкие к тому, что отображается на мониторе.

»»» Внимание!

- При печати с использованием сопоставления драйвера принтера Canon рекомендует настроить монитор и окружающее освещение следующим образом:
 - Монитор
 - Цветовая температура: D50 (5000K)
 - Яркость: От 100 до 120 кд/м²
 - Гамма: 2,2
 - Свет окружающей среды
 - Флуоресцентный свет для оценки цвета D50 (цветовая температура 5000K, высокие свойства цветопередачи)
 - Яркость при просмотре напечатанного материала: 500 лк ± 125 лк

»»» Примечание.

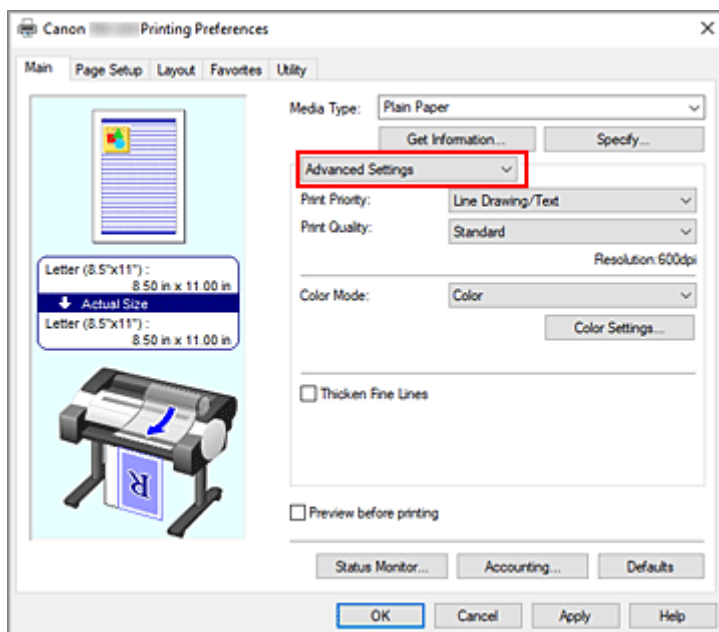
- Когда печать выполняется из приложения, которое позволяет распознавать ICC-профили и указывать их, используйте ICC-профиль печати в прикладной программе и выберите настройки управления цветом.

Порядок действий для настройки цветов с помощью драйвера принтера описан ниже:

1. Откройте [окно настройки драйвера принтера](#).

2. Выбор дополнительных настроек

В раскрывающемся меню на вкладке **Главная (Main)** выберите **Дополнительные настройки (Advanced Settings)**.



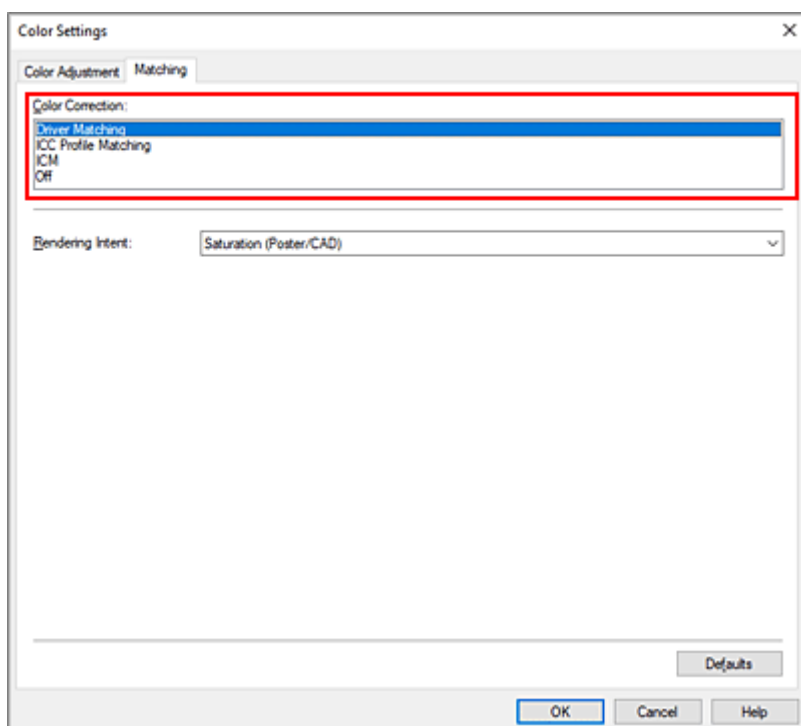
3. Выберите цветной режим

Для параметра **Цветной режим (Color Mode)** выберите значение **Цветной (Color)** и нажмите **Настройки цвета... (Color Settings...)**.

Откроется диалоговое окно **Настройки цвета (Color Settings)**.

4. Выберите корректировку цвета.

Перейдите на вкладку **Согласование (Matching)** и выберите значение **Сопоставление драйвера (Driver Matching)** для параметра **Корректировка цвета (Color Correction)**.



5. Выберите метод рендеринга.

Выберите метод настройки цветов в **Метод рендеринга (Rendering Intent)**.

Перцепционный (фото) (Perceptual (Photo))

Обеспечивается естественное воссоздание цветов на обычных фотографиях и плавная градация. Кроме того, выбор этой настройки позволит легко отрегулировать цвета с помощью прикладных программ.

Насыщенность (постер/САПР) (Saturation (Poster/CAD))

Обеспечивается передача ярких цветов на таких материалах, как плакаты. Кроме того, печать выполняется в легко различимых цветах, что подходит для линейной графики.

6. Выполните настройку других пунктов.

При необходимости перейдите на вкладку **Настройка цветов (Color Adjustment)** и настройте баланс цвета (**Голубой (Cyan)**, **Малиновый (Magenta)**, **Желтый (Yellow)**) а также **Яркость (Brightness)** и **Контрастность (Contrast)**, а затем нажмите ОК.

7. Завершите настройку.

Щелкните **ОК** на вкладке **Главная (Main)**.

При печати драйвер принтера настраивает цвета для печати данных.

См. также

- ➔ [Установка уровня «Качество печати» \(Другое\)](#)
- ➔ [Указание режима корректировки цвета](#)
- ➔ [Настройка цветового баланса](#)
- ➔ [Настройка яркости](#)
- ➔ [Настройка контрастности](#)

Печать с использованием ICC-профилей

Если у изображения есть заданный профиль ввода ICC, вы можете напечатать изображение, эффективно используя цветное пространство данных.

Порядок действий по настройке драйвера принтера меняется в зависимости от используемой для печати прикладной программы.

Укажите ICC-профиль из прикладной программы, которая позволяет это делать, и распечатайте данные

Когда выполняется печать исправленного и отредактированного изображения из приложения Adobe Photoshop, Canon Digital Photo Professional или другого программного обеспечения, которое позволяет указать входной ICC-профиль и ICC-профиль печати, можно печатать изображения, эффективно используя цветное пространство входного ICC-профиля, указанного в данных изображения.

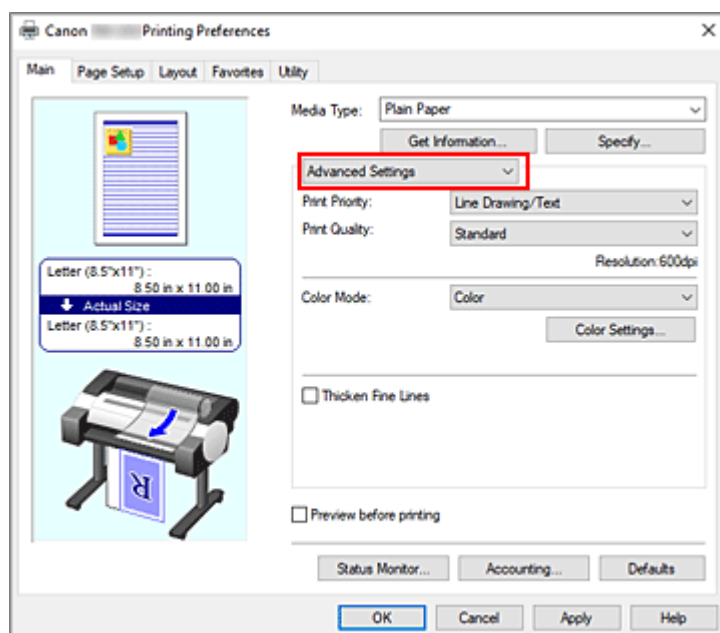
Чтобы использовать данный метод печати, пользуйтесь приложением, чтобы выбрать настройки управления цветом и указать входной ICC-профиль и ICC-профиль печати в данных изображения. Даже если Вы используете ICC-профиль печати, который сами создали, убедитесь, что в приложении выбраны необходимые элементы управления цветом.

Более подробные инструкции см. в руководстве пользователя используемой прикладной программы.

1. Откройте [окно настройки драйвера принтера](#).

2. Выбор дополнительных настроек

В раскрывающемся меню на вкладке **Главная (Main)** выберите **Дополнительные настройки (Advanced Settings)**.



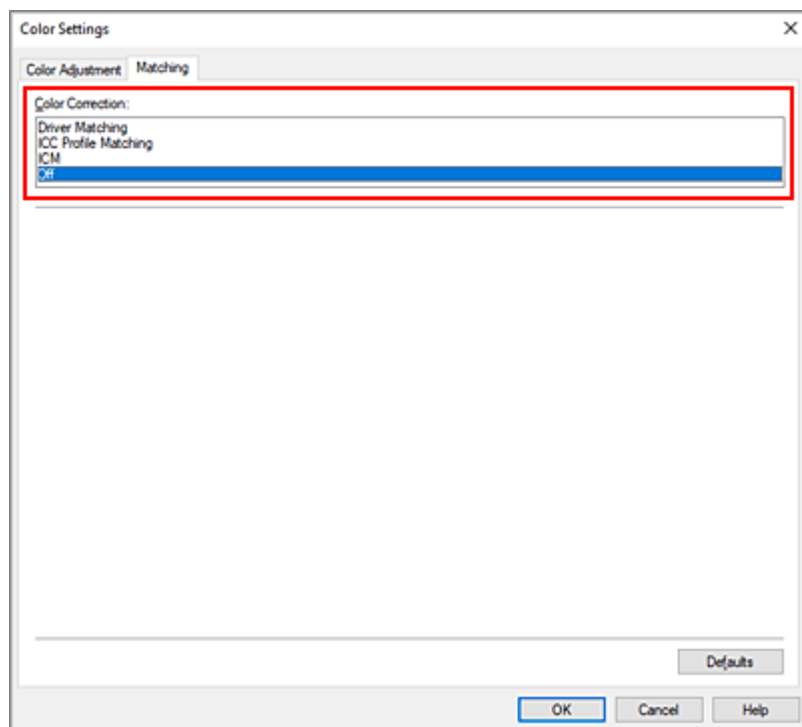
3. Выберите цветной режим

Для параметра **Цветной режим (Color Mode)** выберите значение **Цветной (Color)** и нажмите **Настройки цвета... (Color Settings...)**.

Откроется диалоговое окно **Настройки цвета (Color Settings)**.

4. Выберите корректировку цвета.

Откройте вкладку **Согласование (Matching)** и выберите значение **Выключить (Off)** для параметра **Корректировка цвета (Color Correction)**.



5. Выполните настройку других пунктов.

При необходимости перейдите на вкладку **Настройка цветов (Color Adjustment)** и настройте баланс цвета (**Голубой (Cyan)**, **Малиновый (Magenta)**, **Желтый (Yellow)**), а также **Яркость (Brightness)** и **Контрастность (Contrast)**, а затем нажмите **ОК**.

6. Завершите настройку.

Щелкните **ОК** на вкладке **Главная (Main)**.

При выполнении печати принтер будет использовать цветовое пространство графических данных.

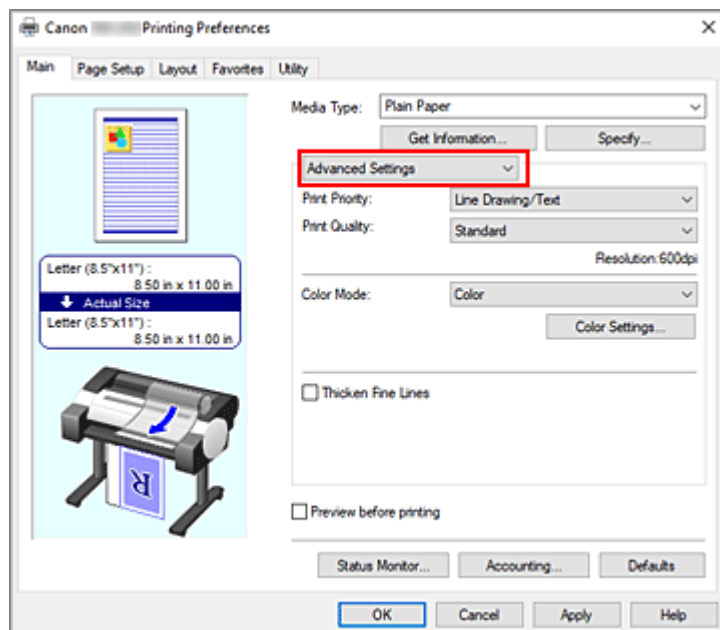
Перед печатью задайте ICC-профиль с помощью драйвера принтера

При печати из прикладной программы, которая не распознает профили ввода ICC или не позволяет указать профиль, цветовое пространство данных печатается как sRGB.

1. Откройте [окно настройки драйвера принтера](#).

2. Выбор дополнительных настроек

В раскрывающемся меню на вкладке **Главная (Main)** выберите **Дополнительные настройки (Advanced Settings)**.



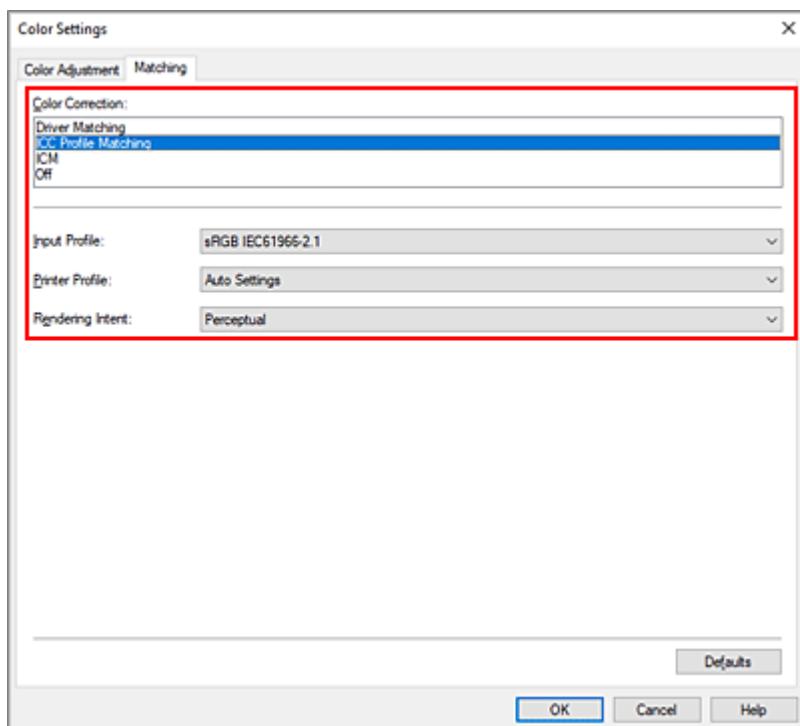
3. Выберите цветной режим

Для параметра **Цветной режим (Color Mode)** выберите значение **Цветной (Color)** и нажмите **Настройки цвета... (Color Settings...)**.

Откроется диалоговое окно **Настройки цвета (Color Settings)**.

4. Выберите корректировку цвета.

Откройте вкладку **Согласование (Matching)** и выберите значение **Сопоставление профиля ICC (ICC Profile Matching)** для параметра **Корректировка цвета (Color Correction)**.



5. Выбор профиля ввода

Выберите **Профиль ввода (Input Profile)**, который необходимо использовать.

»»» Внимание!

- Если профиль ввода указывается приложением, настройка профиля ввода в драйвере принтера становится недействительной.

6. Выбор профиля принтера

Выберите **Профиль принтера (Printer Profile)** следующим образом:

- Установка профиля принтера автоматически
Выберите **Автоматические настройки (Auto Settings)**.
- Установка профиля принтера вручную
Выберите профиль принтера, соответствующий используемому типу носителя.

7. Выберите метод рендеринга.

Выберите метод настройки цветов в **Метод рендеринга (Rendering Intent)**.

Насыщенность (Saturation)

Обеспечивается передача ярких цветов на таких материалах, как плакаты. Кроме того, печать выполняется в легко различимых цветах, что подходит для линейной графики.

Перцепционный (Perceptual)

Обеспечивается естественное воссоздание цветов на обычных фотографиях и плавная градация. Кроме того, выбор этой настройки позволит легко отрегулировать цвета с помощью прикладных программ.

»»» Внимание!

- При выборе параметра **Перцепционный (Perceptual)** для печати изображений Canon рекомендует использовать следующие параметры монитора и окружающего освещения:
 - Монитор
 - Цветовая температура: D50 (5000K)
 - Яркость: От 100 до 120 кд/м²
 - Гамма: 2,2
 - Свет окружающей среды
 - Флуоресцентный свет для оценки цвета D50 (цветовая температура 5000K, высокие свойства цветопередачи)
 - Яркость при просмотре напечатанного материала: 500 лк ± 125 лк

Относительный колориметрический (Relative Colorimetric)

Когда изображение преобразуется в цветовое пространство принтера, этот метод конвертирует изображение таким образом, что воспроизводимые цвета становятся максимально приближены к общей цветовой области. Выберите данный метод для печати изображения с цветовыми данными, близкими к оригинальной цветовой палитре.

Абсолютный колориметрический (Absolute Colorimetric)

При выборе метода **Относительный колориметрический (Relative Colorimetric)** белые участки остаются белыми как бумага, на которой выполняется печать (цвет фона). Однако при выборе метода **Абсолютный колориметрический (Absolute Colorimetric)** белые участки изменяют цвет в зависимости от данных изображения.

»»» Внимание!

- В зависимости от типа носителя можно получить одинаковые результаты печати, даже при изменении настройки **Метод рендеринга (Rendering Intent)**.

8. Выполните настройку других пунктов.

При необходимости перейдите на вкладку **Настройка цветов (Color Adjustment)** и настройте баланс цвета (**Голубой (Cyan)**, **Малиновый (Magenta)**, **Желтый (Yellow)**), а также **Яркость (Brightness)** и **Контрастность (Contrast)**, а затем нажмите **ОК**.

9. Завершите настройку.

Щелкните **ОК** на вкладке **Главная (Main)**.

При выполнении печати принтер будет использовать цветовое пространство графических данных.

См. также

- ➔ [Установка уровня «Качество печати» \(Другое\)](#)
- ➔ [Указание режима корректировки цвета](#)
- ➔ [Настройка цветового баланса](#)
- ➔ [Настройка яркости](#)
- ➔ [Настройка контрастности](#)

Настройка яркости

Можно делать ярче или темнее цвета всего изображения при печати.

Следующий пример демонстрирует затемнение светлых цветов при печати изображения.



Без настройки



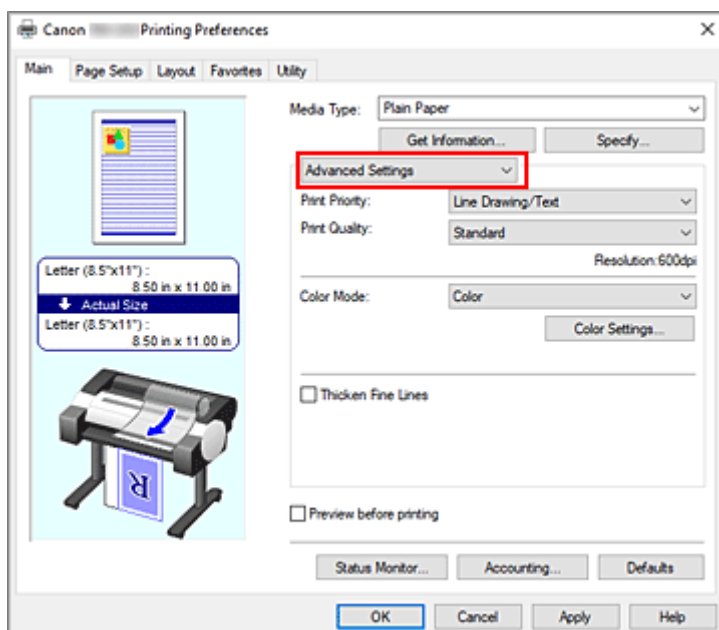
Затемнение светлых цветов

Настройка яркости осуществляется следующим образом:

1. Откройте [окно настройки драйвера принтера](#).

2. Выбор дополнительных настроек

В раскрывающемся меню на вкладке **Главная (Main)** выберите **Дополнительные настройки (Advanced Settings)**.



3. Выберите цветной режим

Для параметра **Цветной режим (Color Mode)** выберите значение **Цветной (Color)** и нажмите **Настройки цвета... (Color Settings...)**.

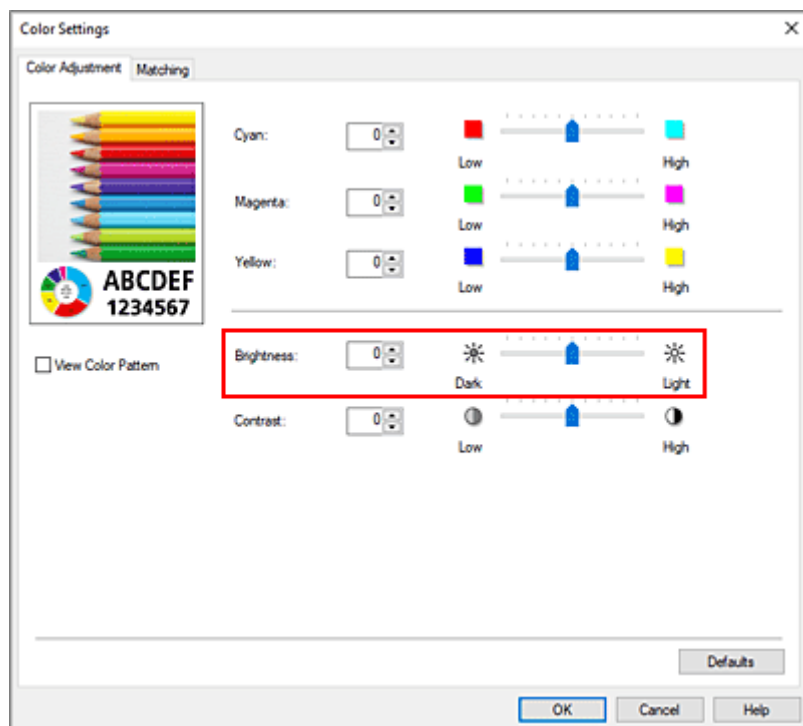
Откроется диалоговое окно **Настройки цвета (Color Settings)**.

4. Настройте яркость

На вкладке **Настройка цветов (Color Adjustment)** при перемещении ползунка **Яркость (Brightness)** вправо цвета становятся ярче (светлее), а при перемещении влево — темнее

(интенсивнее).

Можно также непосредственно ввести значение, определяющее положение регулятора. Введите значение в диапазоне от –50 до 50. Текущие параметры отображаются в окне просмотра настроек в левой части окна драйвера принтера.



5. Завершите настройку.

Щелкните **ОК** на вкладке **Главная (Main)**.

Когда печать будет запущена, данные будут напечатаны с указанной яркостью.

См. также

- ➔ [Установка уровня «Качество печати» \(Другое\)](#)
- ➔ [Указание режима корректировки цвета](#)
- ➔ [Настройка цветового баланса](#)
- ➔ [Настройка контрастности](#)

Настройка контрастности

Во время печати можно настроить контрастность изображения.

Чтобы сделать различия между светлыми и темными частями изображений более заметными и отчетливыми, увеличьте контрастность. И наоборот, чтобы сделать различия между светлыми и темными частями изображений менее заметными и менее отчетливыми, уменьшите контрастность.



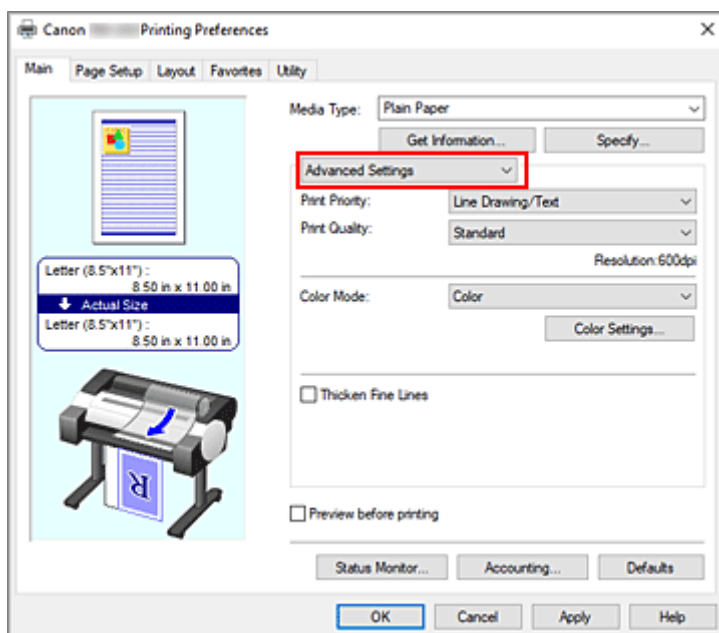
Без настройки

Настройка контрастности.

Настройка контрастности осуществляется следующим образом:

1. Откройте [окно настройки драйвера принтера](#).
2. Выбор дополнительных настроек

В раскрывающемся меню на вкладке **Главная (Main)** выберите **Дополнительные настройки (Advanced Settings)**.



3. Выберите цветной режим

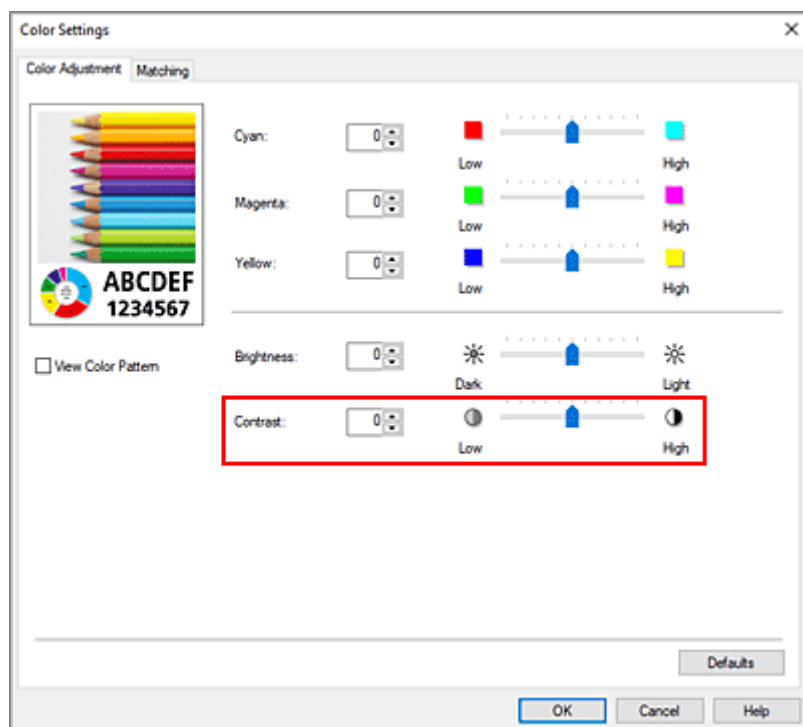
Для параметра **Цветной режим (Color Mode)** выберите значение **Цветной (Color)** и нажмите **Настройки цвета... (Color Settings...)**.

Откроется диалоговое окно **Настройки цвета (Color Settings)**.

4. Настройка контрастности.

На вкладке **Настройка цветов (Color Adjustment)** при перемещении ползунка **Контрастность (Contrast)** вправо контрастность увеличивается, а при перемещении влево — уменьшается. Можно также непосредственно ввести значение, определяющее положение регулятора. Введите значение в диапазоне от –50 до 50. Текущие параметры отображаются в окне просмотра настроек в левой части окна драйвера принтера.

После настройки каждого цвета нажмите кнопку **ОК**.



5. Завершите настройку.

Щелкните **ОК** на вкладке **Главная (Main)**.

При запуске печати изображение будет напечатано в соответствии с заданной контрастностью.

См. также

- ➔ [Установка уровня «Качество печати» \(Другое\)](#)
- ➔ [Указание режима корректировки цвета](#)
- ➔ [Настройка цветового баланса](#)
- ➔ [Настройка яркости](#)

Печать с использованием режима подробной настройки

Можно печатать с использованием своих параметров, а не предварительно зарегистрированных параметров в разделе **Печать выбранного (Print Target)**.

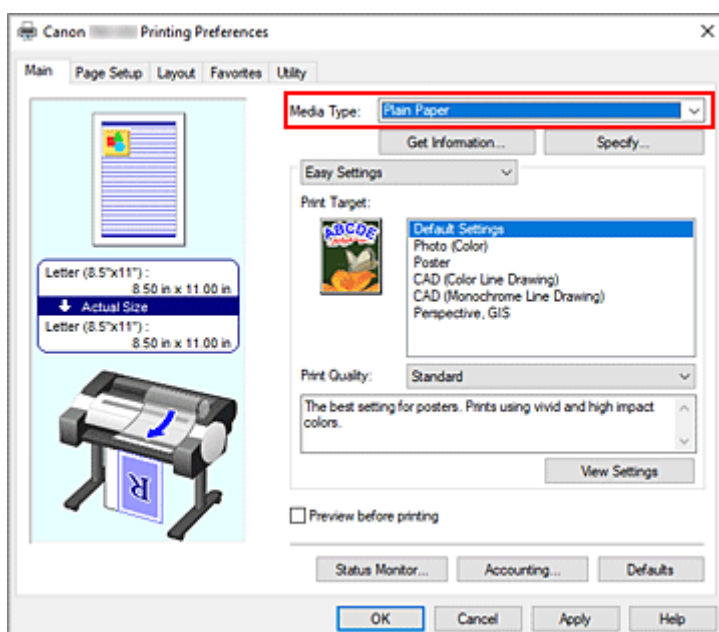
Процедура использования режима подробной настройки и печати описана ниже:

1. Откройте [окно настройки драйвера принтера](#).

2. Выберите тип носителя.

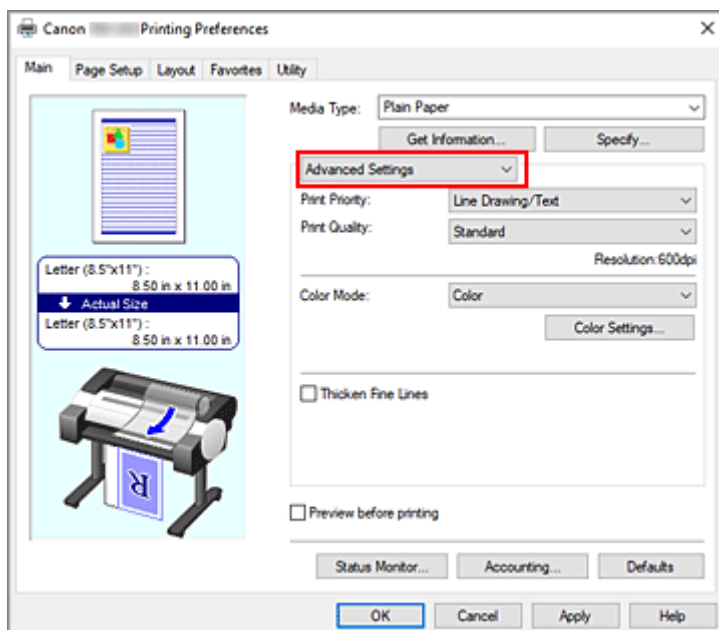
Выберите тип бумаги, загруженной в принтер, в списке **Тип носителя (Media Type)** на вкладке **Главная (Main)**.

Если выбран параметр **Авто (исп. установки принтера) (Auto (Use Printer Settings))**, печать выполняется на бумаге, указанной в настройках принтера.



3. Выбор дополнительных настроек

В раскрывающемся меню на вкладке **Главная (Main)** выберите **Дополнительные настройки (Advanced Settings)**.



4. Задайте условия печати

Настройте следующие элементы по необходимости.

Приоритет печати (Print Priority)

Выбор приоритетных элементов для результатов печати.

Качество печати (Print Quality)

Выбор необходимого качества печати.

Выберите один из следующих вариантов, чтобы задать уровень качества печати, отвечающий конкретному назначению.

Цветовой режим (Color Mode)

Выбор метода настройки цветов.

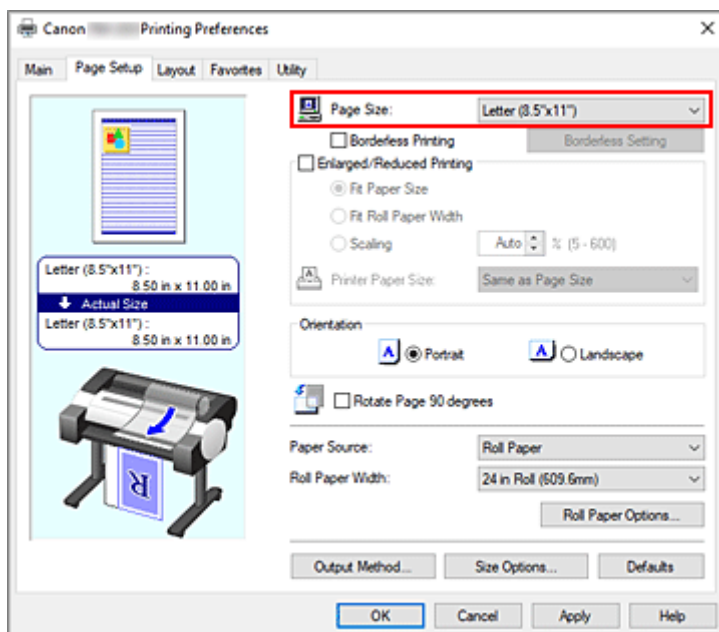
Уплотнение тонких линий (Thicken Fine Lines)

Чтобы сделать тонкие линии толще и различимее при печати, установите флажок.

5. Выберите размер бумаги.

В списке **Размер стр. (Page Size)** на вкладке **Страница (Page Setup)** выберите размер, совпадающий с размером документа, созданного в прикладной программе.

Текущие настройки отображаются в окне просмотра настроек в левой части окна.



6. Выберите источник бумаги.

Для опции **Источник (Paper Source)** выберите параметры в соответствии с вашей целью.

7. Выполните настройку других пунктов.

Настройте остальные элементы по необходимости.

8. Завершите настройку.

Щелкните **ОК**.

При выполнении печати документ будет напечатан с соблюдением заданных условий.

См. также

- ➔ [Настройка цветового баланса](#)
- ➔ [Установка уровня «Качество печати» \(Другое\)](#)
- ➔ [Указание режима коррективы цвета](#)
- ➔ [Настройка яркости](#)
- ➔ [Настройка контрастности](#)

Печать с масштабированием

Процедура печати документа с уменьшением или увеличением страниц описана ниже:

1. Откройте [окно настройки драйвера принтера](#).

2. Выберите размер бумаги для документа.

С помощью параметра **Размер стр. (Page Size)** на вкладке **Страница (Page Setup)** выберите размер установленной страницы в прикладной программе.

3. Выберите источник бумаги.

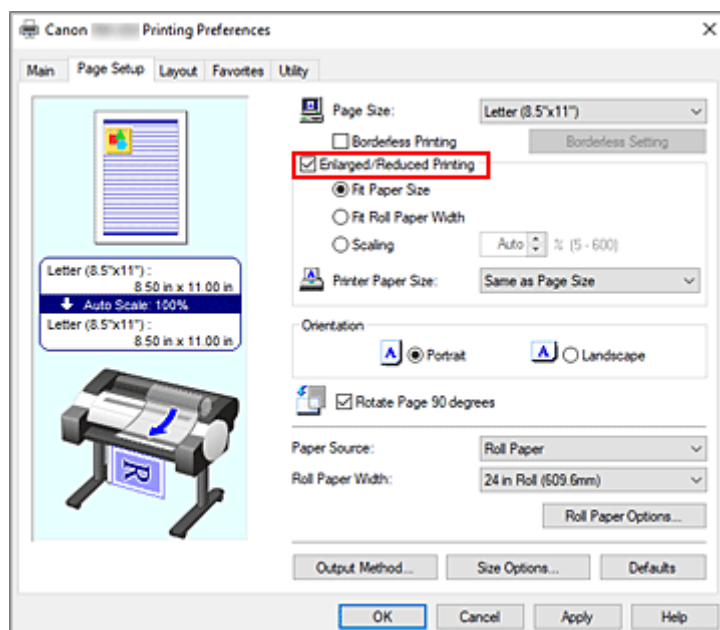
Для опции **Источник (Paper Source)** выберите параметры в соответствии с вашей целью.

4. Выберите ширину рулона бумаги

Если вы выбрали рулон бумаги для параметра **Источник (Paper Source)**, задайте параметр **Ширина рулона бумаги (Roll Paper Width)** по ширине рулона бумаги, загруженного в принтер.

5. Выберите печать с масштабированием

Отметьте флажком пункт **Печать с увеличением/уменьшением (Enlarged/Reduced Printing)**.

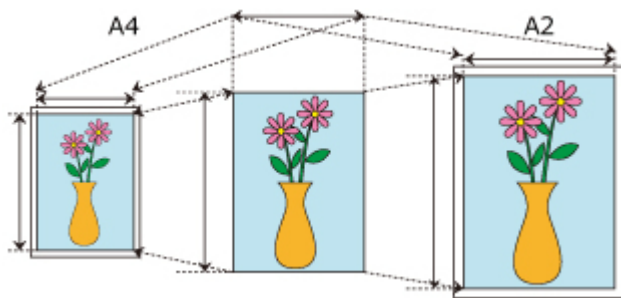


6. Выберите один из описанных ниже методов масштабирования

Из перечисленных ниже элементов выберите параметры в зависимости от вашей цели и установите соответствующие флажки.

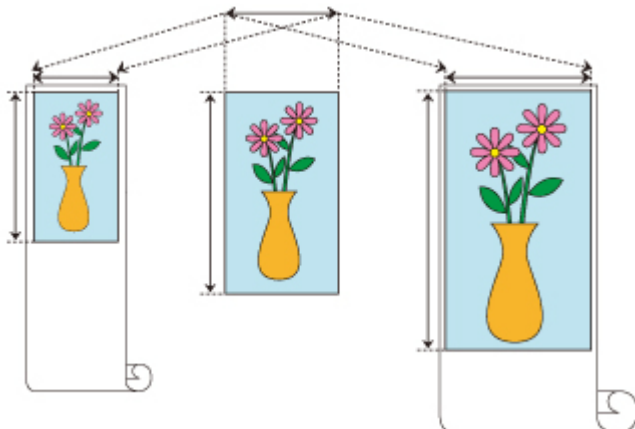
Текущие настройки отображаются в окне просмотра настроек в левой части окна.

- По **Размер бумаги (Fit Paper Size)**



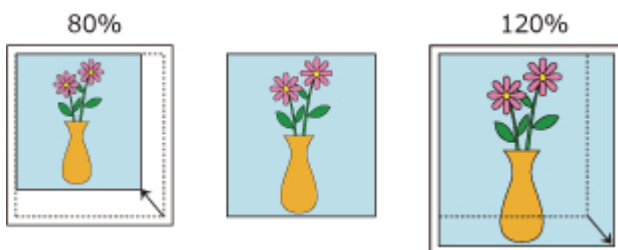
Изменяет масштаб документа в соответствии с размером бумаги.

- По ширине рулона (Fit Roll Paper Width)



Изменяет масштаб документа в соответствии с шириной рулона бумаги.

- Масштаб (Scaling)



Можно указать масштаб, введя число напрямую или выбрав необходимый размер бумаги из списка **Размер бумаги (Printer Paper Size)**.

Документ уменьшается, если выбрать размер меньше, чем значение **Размер стр. (Page Size)**, в списке **Размер бумаги (Printer Paper Size)**, и увеличивается, если выбрать размер больше.

7. Завершите настройку.

Щелкните **ОК**.

При выполнении печати документ будет напечатан в заданном масштабе.

»»» Внимание!

- Если в приложении, с помощью которого был создан оригинал, есть функция печати с масштабированием, настройте эти параметры в приложении. Настраивать эти же параметры в драйвере принтера не нужно.

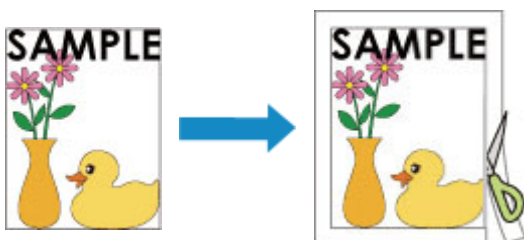
»» Примечание.

- При выборе опции **Печать с увеличением/уменьшением (Enlarged/Reduced Printing)** меняется область печати документа.

Печать на бумаге больших размеров

При печати созданного документа по всей ширине бумаги выберите размер бумаги в списке **Больший размер (Oversize)** (размеры представляют собой сумму полей, необходимых для работы принтера, и размеров документа), чтобы все области документа были напечатаны в фактическом размере.

Чтобы отпечаток совпадал по размеру с документом, можно обрезать внешние поля после печати.



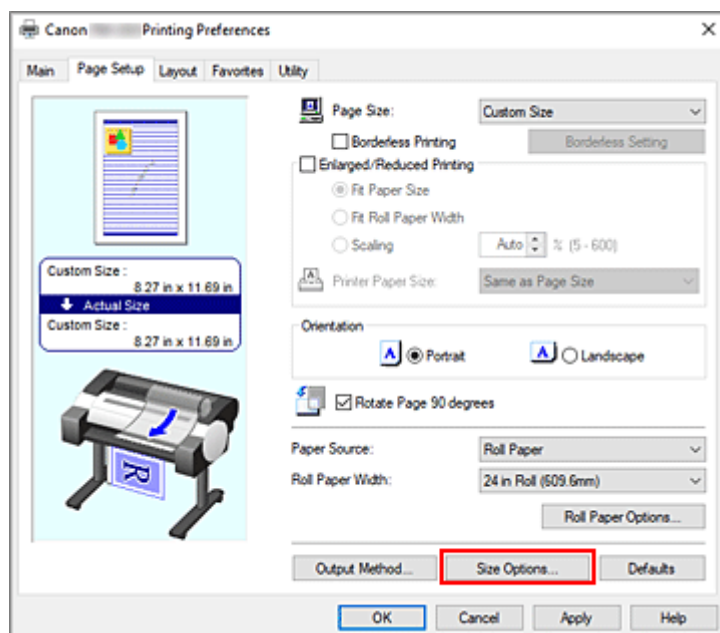
Процедура печати в больших размерах описана ниже:

1. Откройте [окно настройки драйвера принтера](#).

2. Выберите размер бумаги.

В списке **Размер стр. (Page Size)** на вкладке **Страница (Page Setup)** выберите размер, совпадающий с размером документа, созданного в прикладной программе.

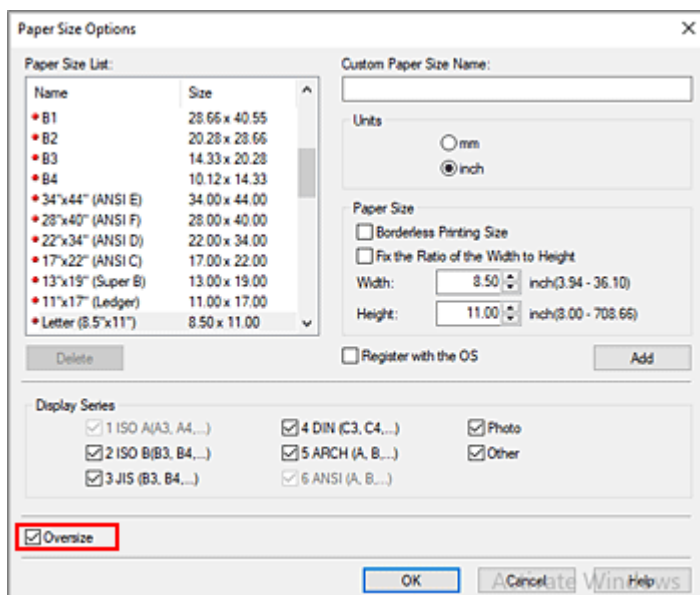
3. Нажмите **Парам. размера... (Size Options...)**



Откроется диалоговое окно **Параметры размера бумаги (Paper Size Options)**.

4. Выберите большой размер

Установите флажок для пункта **Больший размер (Oversize)** и нажмите **ОК**.



Текущие настройки отображаются в окне предварительного просмотра настроек в левой части вкладки **Страница (Page Setup)**.

5. Выберите источник бумаги.

Для опции **Источник (Paper Source)** выберите параметры в соответствии с вашей целью.

6. Выберите ширину рулона бумаги

Если вы выбрали рулон бумаги для параметра **Источник (Paper Source)**, задайте параметр **Ширина рулона бумаги (Roll Paper Width)** по ширине рулона бумаги, загруженного в принтер.

7. Выполните настройку других пунктов.

Настройте остальные элементы по необходимости.

8. Завершите настройку.

Щелкните **ОК**.

Документ будет напечатан в большем размере.

»»» **Внимание!**

- При печати на бумаге большого размера используйте бумагу со следующими необходимыми полями, добавленными к размеру документа.
 - Лист бумаги: 6 мм или более к ширине и 23 мм или более к высоте документа
 - Рулон бумаги: 6 мм или более к ширине и 6 мм или более к высоте документа

»»» **Примечание.**

- Большой размер бумаги не может быть использован для самого большого размера бумаги, который можно загрузить в принтер.
- Чтобы установить больший размер бумаги для нестандартного размера бумаги, зарегистрируйте размер бумаги в диалоговом окне **Параметры размера бумаги (Paper Size)**

Options). Большой размер бумаги невозможно установить для размеров бумаги, заданных в диалоговом окне **Настройки пользовательского размера (Custom Size Settings).**

Настройка размера бумаги (специальный размер)

Если в списке **Размер стр. (Page Size)** нет нужного размера, можно задать высоту и ширину бумаги. Такой размер бумаги называется "специальным".

Существует два способа настройки пользовательской бумаги: настройка бумаги в разделе **Парам. размера... (Size Options...)** на вкладке **Страница (Page Setup)** и настройка бумаги в разделе **Спец. разм. (Custom Size)** в меню **Размер стр. (Page Size)**.

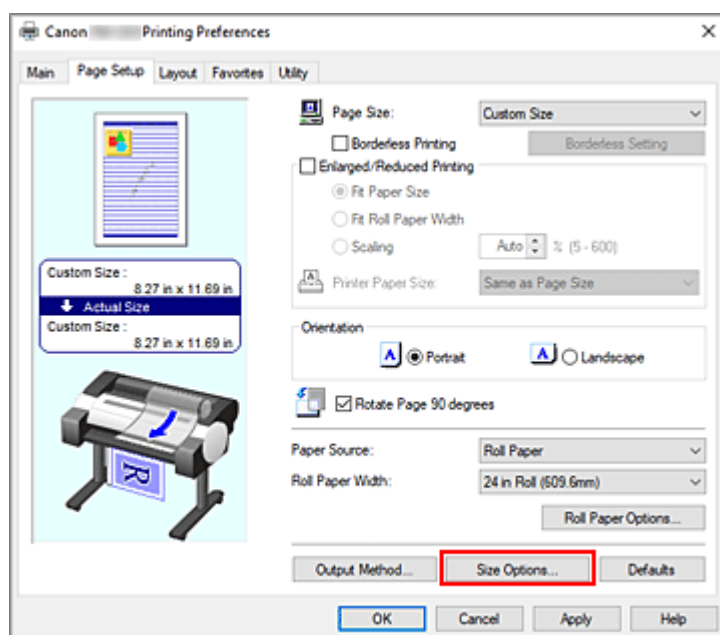
Если вы собираетесь регулярно использовать пользовательскую бумагу, рекомендуется настроить ее в разделе **Парам. размера... (Size Options...)**, поскольку она регистрируется в меню **Размер стр. (Page Size)** и становится доступна для выбора.

Если вы собираетесь использовать пользовательскую бумагу временно, можно настроить ее в разделе **Спец. разм. (Custom Size)**.

Ниже описана процедура указания специального размера бумаги:

Настройка в разделе Параметры размера бумаги (Paper Size Options)

1. Откройте [окно настройки драйвера принтера](#).
2. Нажмите **Парам. размера... (Size Options...)** на вкладке **Страница (Page Setup)**



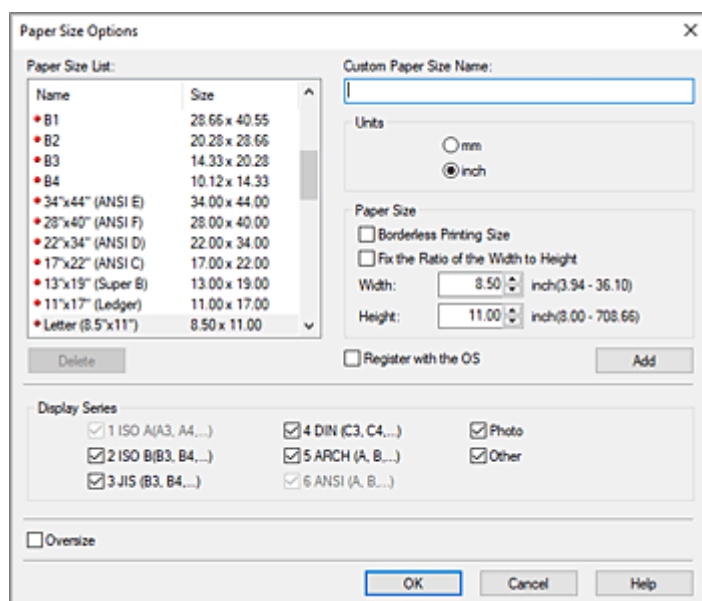
Откроется диалоговое окно **Параметры размера бумаги (Paper Size Options)**.

3. Настройте пользовательскую бумагу

Укажите **Имя поль. размера бумаги (Custom Paper Size Name)**, **Единицы (Units)** и **Разм (Size)** и нажмите **Добавить (Add)**.

В поле **Разм (Size)** укажите размер или выберите размер бумаги из списка **Список разм. бум. (Paper Size List)**.

Чтобы укоротить список **Список разм. бум. (Paper Size List)**, установите флажок для пункта **Отобр. серию (Display Series)**.



▶▶▶ Примечание.

- Установив флажок для пункта **Размер печати без полей (Borderless Printing Size)** в разделе **Размер бумаги (Paper Size)**, вы сможете выбирать из списка размеров, подходящих для операции **Печать без полей (Borderless Printing)**. Установив флажок для пункта **Исправить соотношение ширины и высоты (Fix the Ratio of the Width to Height)**, вы сможете изменять размер, сохраняя соотношение параметров **Ширина (Width)** и **Высота (Height)**.

4. Настройте пользовательскую бумагу

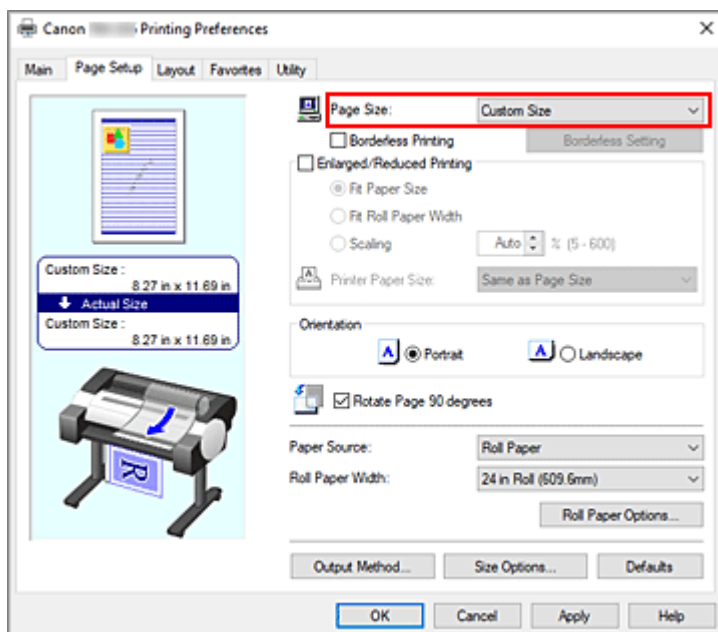
Нажмите **ОК**, чтобы вернуться на вкладку **Страница (Page Setup)**.

Размер бумаги, зарегистрированный с помощью опции **Имя поль. размера бумаги (Custom Paper Size Name)**, регистрируется в разделе **Пользовательский размер бумаги (Custom Paper Size)** в меню **Размер стр. (Page Size)** и становится доступен для выбора в любое время.

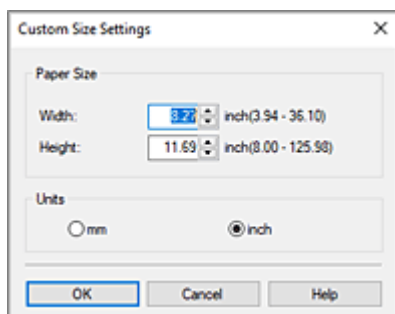
Настройка в разделе Спец. разм. (Custom Size)

1. Откройте [окно настройки драйвера принтера](#).
2. Выберите размер бумаги.

Для раздела **Размер стр. (Page Size)** на вкладке **Страница (Page Setup)** выберите **Спец. разм. (Custom Size)** из списка **Пользовательский размер бумаги (Custom Paper Size)**.



Откроется диалоговое окно **Настройки пользовательского размера (Custom Size Settings)**.



3. Задайте специальный размера бумаги.

Укажите значения для параметров **Ширина (Width)** и **Высота (Height)** для вашей бумаги, укажите **Единицы (Units)** и нажмите **OK**.

4. Завершите настройку.

Щелкните **OK** на вкладке **Страница (Page Setup)**.

При выполнении печати данные будут напечатаны в соответствии с указанным размером бумаги.

»»» Внимание!

- Если в прикладной программе, в которой был создан документ, есть функция, позволяющая указать размер бумаги по вертикали и по горизонтали, задайте эти значения с помощью прикладной программы. Если в приложении, в котором был создан документ, нет таких функций или если документ печатается неправильно, выполните описанные выше действия в драйвере принтера для выбора этих значений.
- Печать может быть запрещена в зависимости от размера носителя, определенного пользователем.

Сведения о подходящих для печати размерах носителей, определяемых пользователем, см. в разделе "[Размеры бумаги](#)".

- Ни один размер бумаги, настроенный в разделе **Спец. разм. (Custom Size)**, не может использоваться после закрытия прикладной программы.

»» Примечание.

- Если параметры бумаги в драйвере принтера отличаются от сведений о бумаге, зарегистрированных в принтере, на панели управления принтера может появиться сообщение об ошибке. Вы можете продолжить печать, но результаты могут быть некорректными.
- Максимальный размер, который можно указать в разделе **Спец. разм. (Custom Size)**, составляет 3,2 м.

Настройка ширины рулона определенного размера

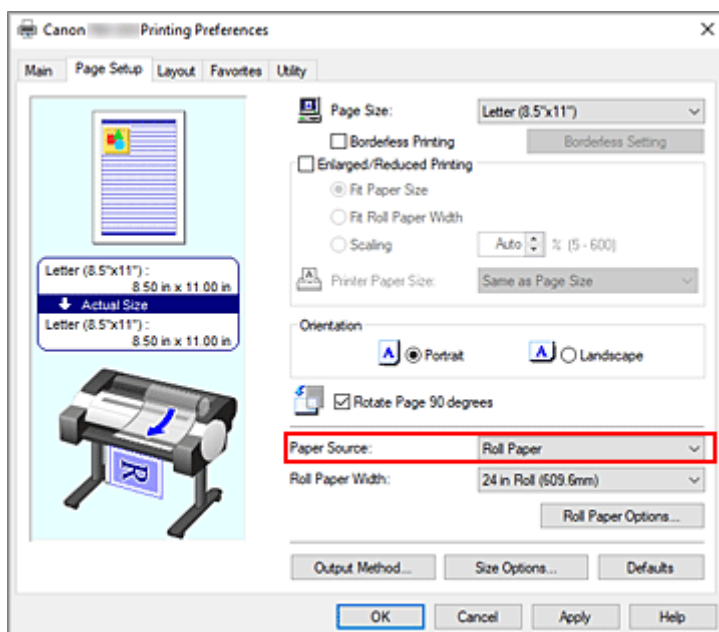
Если вручную задать значение ширины рулона бумаги, можно использовать рулон с шириной, которую невозможно выбрать с помощью параметра **Ширина рулона бумаги (Roll Paper Width)**.

Ниже представлена процедура настройки размера ширины рулона.

1. Откройте [окно настройки драйвера принтера](#).

2. Выберите источник бумаги.

В списке **Источник (Paper Source)** на вкладке **Страница (Page Setup)** выберите **Рулон бумаги (Roll Paper)**.



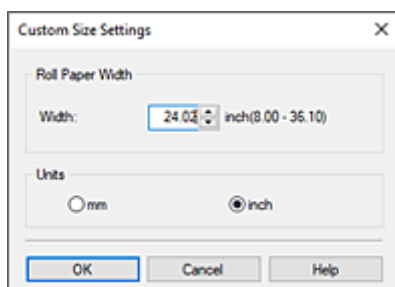
3. Выберите ширину рулона бумаги

Для параметра **Ширина рулона бумаги (Roll Paper Width)** выберите **Пользовательс.1 (XXXX) (User-defined1 (XXXX)) / Пользовательс.2 (XXXX) (User-defined2 (XXXX))**.

Откроется диалоговое окно **Настройки пользовательского размера (Custom Size Settings)**.

4. Задайте ширину рулона бумаги

Задайте **Единицы (Units)**, укажите ширину рулона, которую необходимо использовать, а затем нажмите **ОК**.



»»» Примечание.

- Если введенное значение совпадает с другими значениями ширины рулона, отображается сообщение и задаются другие размеры рулона бумаги.

5. Завершите настройку.

Щелкните **ОК** на вкладке **Страница (Page Setup)**.

При печати будет использоваться рулон бумаги с указанной шириной с каждой примененной настройкой.

»»» Примечание.

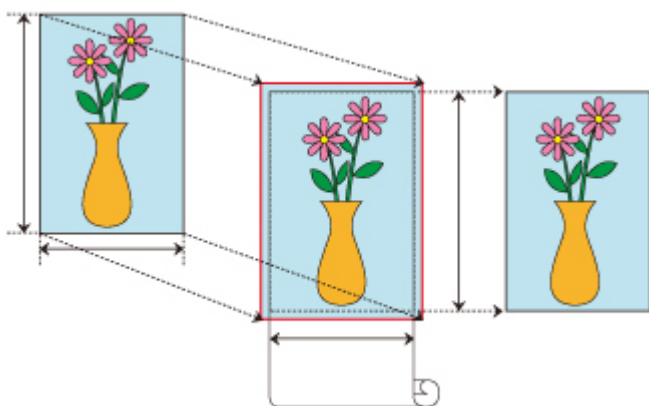
- Если параметры бумаги в драйвере принтера отличаются от сведений о бумаге, зарегистрированных в принтере, на панели управления принтера может появиться сообщение об ошибке. Вы можете выполнить печать, но результаты могут быть некорректными.
- При выборе метода подачи бумаги для рулона бумаги специального размера с помощью кнопки **Получ.информацию... (Get Information...)** на вкладке **Главная (Main)** для параметра **Ширина рулона бумаги (Roll Paper Width)** устанавливается значение **Спец. разм. (XXXX) (Custom Size (XXXX))**.

Однако если аналогичный специальный размер уже задан для настройки **Пользовательс.1 (XXXX) (User-defined1 (XXXX))** или **Пользовательс.2 (XXXX) (User-defined2 (XXXX))**, он не будет установлен для настройки **Спец. разм. (XXXX) (Custom Size (XXXX))** и вместо этого будет выбрана настройка **Пользовательс.1 (XXXX) (User-defined1 (XXXX))** или **Пользовательс.2 (XXXX) (User-defined2 (XXXX))**.

Печать без краев по сценариям

- **Печать без полей в соответствии с размером бумаги**
- **Печать без полей в соответствии с шириной рулона бумаги**
- **Полноразмерная печать без полей**
- **Трехсторонняя печать без полей на рулоне бумаги**

Печать без полей в соответствии с размером бумаги



Ниже представлена процедура печати без полей путем увеличения или уменьшения документов в соответствии с размером бумаги.

1. В драйвере принтера откройте [экран параметров](#)

2. Выберите источник бумаги.

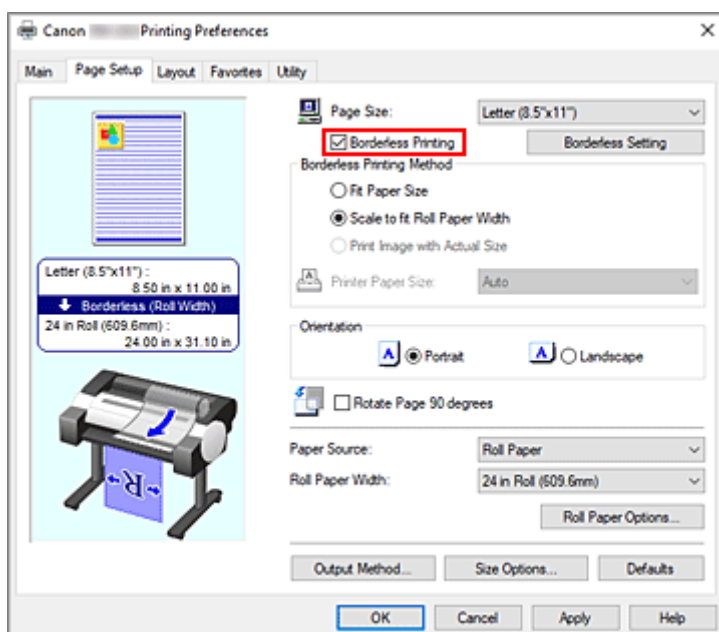
В списке **Источник (Paper Source)** на вкладке **Страница (Page Setup)** выберите **Рулон бумаги (Roll Paper)**.

3. Выберите ширину рулона бумаги

В поле ширины рулона бумаги укажите значение, заданное на принтере для параметра **Ширина рулона бумаги (Roll Paper Width)**.

4. Выберите печать без полей

Поставьте флажок напротив опции **Печать без полей (Borderless Printing)**.



Когда откроется диалоговое окно **Сведения (Information)**, в разделе **Ширина рулона бумаги (Roll Paper Width)** выберите ширину бумаги, совпадающую с шириной рулона, загруженного в принтер, и нажмите **ОК**.

5. Выберите способ печати без полей

Выберите **По Размер бумаги (Fit Paper Size)** в разделе **Способ печати без полей (Borderless Printing Method)**.

Если размер документа отличается от размера бумаги для печати, выберите необходимый размер бумаги в разделе **Размер бумаги (Printer Paper Size)**.

6. Завершите процесс настройки

Щелкните **ОК**.

Если запустить печать прямо сейчас, документ будет напечатан без полей в соответствии с размером бумаги.

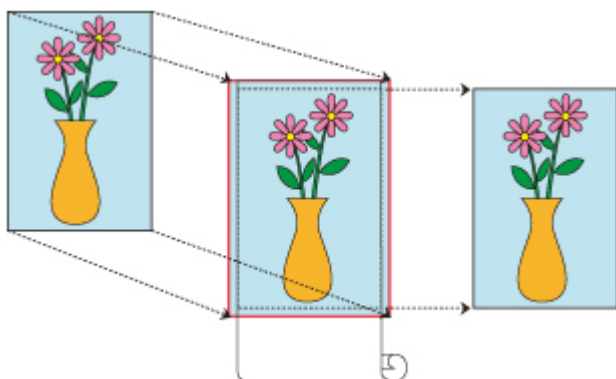
»»» **Внимание!**

- Если поставить флажок рядом с опцией **Печать без полей (Borderless Printing)**, опции **Макет страницы (Page Layout)** и **Печать по центру (Print Centered)** на вкладке **Макет (Layout)** будут недоступны для изменения.
- В зависимости от размера бумаги соотношение длины и ширины бумаги может отличаться от соотношения длины и ширины изображения, поэтому изображение может не поместиться на бумаге целиком.
В этом случае обрежьте изображение по размеру бумаги с помощью прикладной программы.
- При печати без полей процесс печати может внезапно прерваться, и бумага будет обрезана, что приведет к небольшой неравномерности цвета по краям бумаги. Если необходимо особенно высокое качество, в диалоговом окне **Параметры рулона бумаги (Roll Paper Options)** выберите **Нет (No)** в списке **Автом. обрезка (Automatic Cutting)**. В этом случае документ будет напечатан без левого и правого полей. После того, как отпечатанные материалы выведены из принтера и обрезаны, обрежьте верхние и нижние края с помощью ножниц.
- При печати без полей на бумаге с низкими свойствами закрепления чернил, в зависимости от частоты использования, блок резака может контактировать с поверхностью бумаги, что приведет к повреждению и неравномерной обрезке.
Можно исправить ситуацию, нажав **Задать... (Specify...)** на вкладке **Главная (Main)** и установив в диалоговом окне **Подроб. настройки бумаги (Paper Detailed Settings)** в разделе **Продолжительность сушки (Drying Time)** более высокое значение для параметра **Между страницами (Between Pages)**.
- Следующий рулон бумаги поддерживает печать без полей.
➔ [Размеры бумаги](#)
- Если по левому и правому краям документа образуются поля, задайте степень расширения для печати без полей на панели управления принтера.
Подробнее о том, как задать степень расширения, см. в разделе "[При печати без полей появляются поля](#)".

»» Примечание.

- При использовании таких приложений, как Microsoft Word, которые позволяют задавать поля, установите для полей значение 0 мм.

Печать без полей в соответствии с шириной рулона бумаги



Процедура печати без полей путем увеличения или уменьшения документов в соответствии с шириной рулона бумаги.

1. В драйвере принтера откройте [экран параметров](#)

2. Выберите источник бумаги.

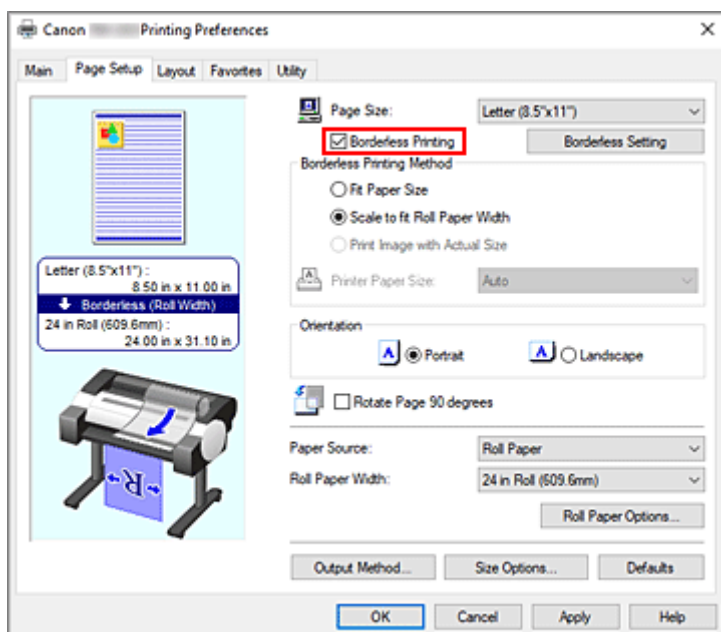
В списке **Источник (Paper Source)** на вкладке **Страница (Page Setup)** выберите **Рулон бумаги (Roll Paper)**.

3. Выберите ширину рулона бумаги

В поле ширины рулона бумаги укажите значение, заданное на принтере для параметра **Ширина рулона бумаги (Roll Paper Width)**.

4. Выберите печать без полей

Поставьте флажок напротив опции **Печать без полей (Borderless Printing)**.



Когда откроется диалоговое окно **Сведения (Information)**, в разделе **Ширина рулона бумаги (Roll Paper Width)** выберите ширину бумаги, совпадающую с шириной рулона, загруженного в принтер, и нажмите **ОК**.

5. Выберите способ печати без полей

Выберите **Масштаб ширины рулона бумаги (Scale to fit Roll Paper Width)** в разделе **Способ печати без полей (Borderless Printing Method)**.

6. Завершите процесс настройки

Щелкните **ОК**.

Задание будет напечатано по всей ширине рулона без белых полей.

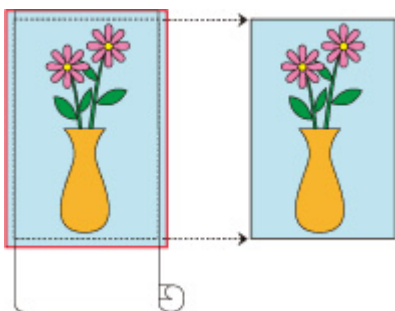
»»» Внимание!

- Если поставить флажок рядом с опцией **Печать без полей (Borderless Printing)**, опции **Макет страницы (Page Layout)** и **Печать по центру (Print Centered)** на вкладке **Макет (Layout)** будут недоступны для изменения.
- В зависимости от размера бумаги соотношение длины и ширины бумаги может отличаться от соотношения длины и ширины изображения, поэтому изображение может не поместиться на бумаге целиком.
В этом случае обрежьте изображение по размеру бумаги с помощью прикладной программы.
- При печати без полей процесс печати может внезапно прерваться, и бумага будет обрезана, что приведет к небольшой неравномерности цвета по краям бумаги. Если необходимо особенно высокое качество, в диалоговом окне **Параметры рулона бумаги (Roll Paper Options)** выберите **Нет (No)** в списке **Автом. обрезка (Automatic Cutting)**. В этом случае документ будет напечатан без левого и правого полей. После того, как отпечатанные материалы выведены из принтера и обрезаны, обрежьте верхние и нижние края с помощью ножниц.
- При печати без полей на бумаге с низкими свойствами закрепления чернил, в зависимости от частоты использования, блок резака может контактировать с поверхностью бумаги, что приведет к повреждению и неравномерной обрезке.
Можно исправить ситуацию, нажав **Задать... (Specify...)** на вкладке **Главная (Main)** и установив в диалоговом окне **Подроб. настройки бумаги (Paper Detailed Settings)** в разделе **Продолжительность сушки (Drying Time)** более высокое значение для параметра **Между страницами (Between Pages)**.
- Следующий рулон бумаги поддерживает печать без полей.
➔ [Размеры бумаги](#)
- Если по левому и правому краям документа образуются поля, задайте степень расширения для печати без полей на панели управления принтера.
Подробнее о том, как задать степень расширения, см. в разделе "[При печати без полей появляются поля](#)".

»»» Примечание.

- При использовании таких приложений, как Microsoft Word, которые позволяют задавать поля, установите для полей значение 0 мм.

Полноразмерная печать без полей



Процедура печати без полей для изображений с сохранением исходного размера и без увеличения или уменьшения.

1. В драйвере принтера откройте [экран параметров](#)

2. Выберите источник бумаги.

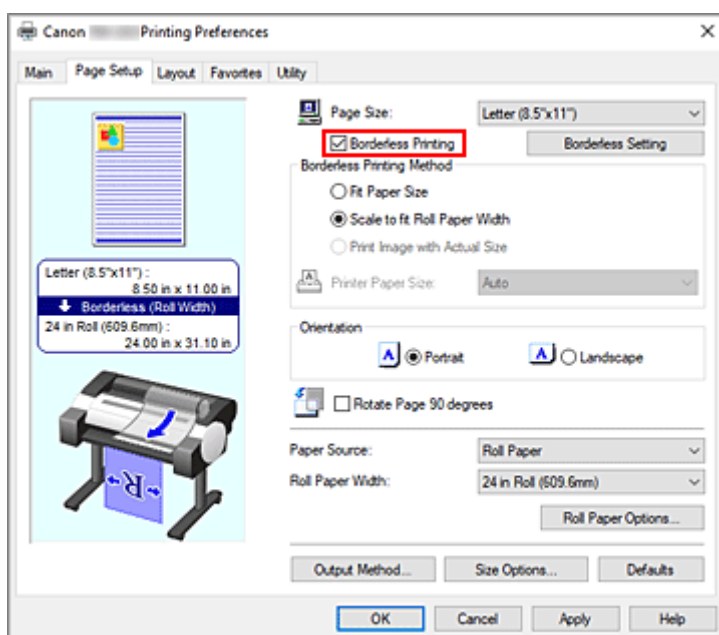
В списке **Источник (Paper Source)** на вкладке **Страница (Page Setup)** выберите **Рулон бумаги (Roll Paper)**.

3. Выберите ширину рулона бумаги

В поле ширины рулона бумаги укажите значение, заданное на принтере для параметра **Ширина рулона бумаги (Roll Paper Width)**.

4. Выберите печать без полей

Поставьте флажок напротив опции **Печать без полей (Borderless Printing)**.



Когда откроется диалоговое окно **Сведения (Information)**, в разделе **Ширина рулона бумаги (Roll Paper Width)** выберите ширину бумаги, совпадающую с шириной рулона, загруженного в принтер, и нажмите **ОК**.

5. Выберите способ печати без полей

Выберите **Печать изображения в реальном размере (Print Image with Actual Size)** в разделе **Способ печати без полей (Borderless Printing Method)**.

6. Завершите процесс настройки

Щелкните **ОК**.

Документ будет напечатан в оригинальном размере без белых полей.

»»» Внимание!

- Если регулятор **Степень расширения (Amount of Extension)** перемещен вправо на два деления, исходный документ должен иметь размер на 2 мм больше сверху, снизу, слева и справа по сравнению с размером бумаги, на которой выполняется печать.

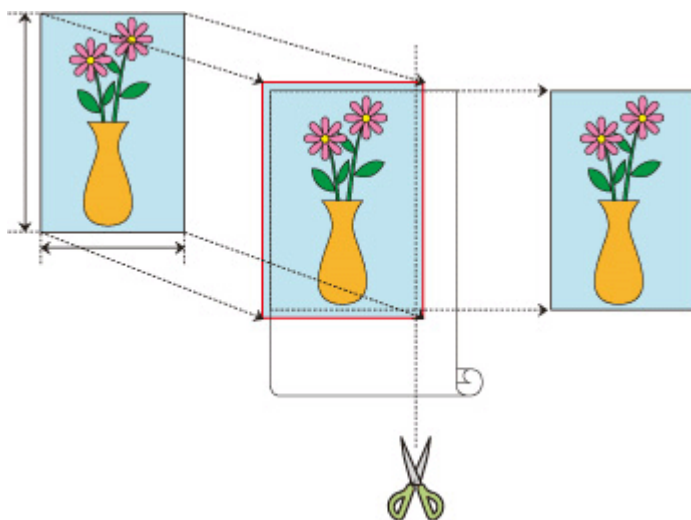
»»» Внимание!

- Если поставить флажок рядом с опцией **Печать без полей (Borderless Printing)**, опции **Макет страницы (Page Layout)** и **Печать по центру (Print Centered)** на вкладке **Макет (Layout)** будут недоступны для изменения.
- В зависимости от размера бумаги соотношение длины и ширины бумаги может отличаться от соотношения длины и ширины изображения, поэтому изображение может не поместиться на бумаге целиком.
В этом случае обрежьте изображение по размеру бумаги с помощью прикладной программы.
- При печати без полей процесс печати может внезапно прерваться, и бумага будет обрезана, что приведет к небольшой неравномерности цвета по краям бумаги. Если необходимо особенно высокое качество, в диалоговом окне **Параметры рулона бумаги (Roll Paper Options)** выберите **Нет (No)** в списке **Автом. обрезка (Automatic Cutting)**. В этом случае документ будет напечатан без левого и правого полей. После того, как отпечатанные материалы выведены из принтера и обрезаны, обрежьте верхние и нижние края с помощью ножниц.
- При печати без полей на бумаге с низкими свойствами закрепления чернил, в зависимости от частоты использования, блок резака может контактировать с поверхностью бумаги, что приведет к повреждению и неравномерной обрезке.
Можно исправить ситуацию, нажав **Задать... (Specify...)** на вкладке **Главная (Main)** и установив в диалоговом окне **Подроб. настройки бумаги (Paper Detailed Settings)** в разделе **Продолжительность сушки (Drying Time)** более высокое значение для параметра **Между страницами (Between Pages)**.
- Следующий рулон бумаги поддерживает печать без полей.
➔ [Размеры бумаги](#)
- Если по левому и правому краям документа образуются поля, задайте степень расширения для печати без полей на панели управления принтера.
Подробнее о том, как задать степень расширения, см. в разделе "[При печати без полей появляются поля](#)".

»» Примечание.

- При использовании таких приложений, как Microsoft Word, которые позволяют задавать поля, установите для полей значение 0 мм.

Трехсторонняя печать без полей на рулоне бумаги



Если при обычной печати без полей размеры документов совпадают с шириной рулона, то такие документы печатаются без полей по всем четырем сторонам.

При использовании функции трехсторонней печати без полей можно совмещать документы, не совпадающие по размеру с шириной рулона, и печатать без полей по трем сторонам. Однако при выполнении трехсторонней печати без полей необходимо обрезать правую сторону бумаги после печати.

Трехсторонняя печать без полей в соответствии с размером бумаги

Ниже представлена процедура трехсторонней печати без полей с увеличением или уменьшением размеров документов в соответствии с размером бумаги.

1. Откройте [окно настройки драйвера принтера](#).

2. Выберите источник бумаги.

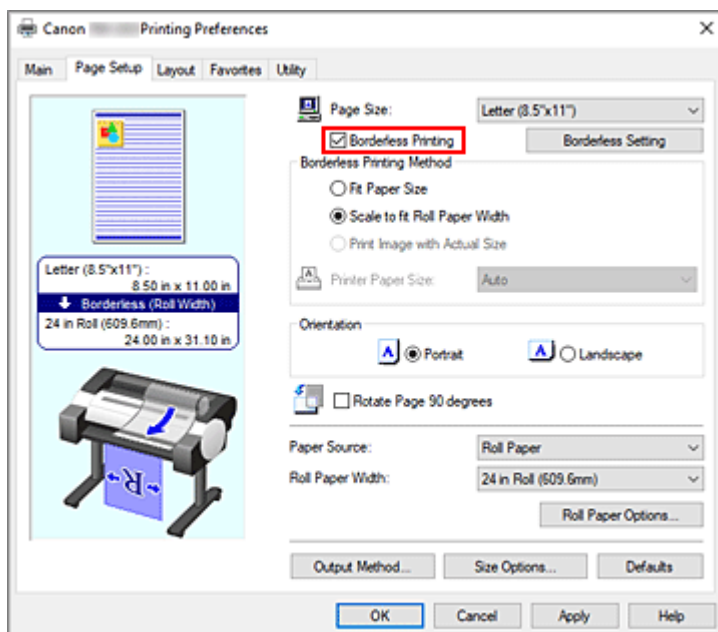
В списке **Источник (Paper Source)** на вкладке **Страница (Page Setup)** выберите **Рулон бумаги (Roll Paper)**.

3. Выберите ширину рулона бумаги

В поле ширины рулона бумаги укажите значение, заданное на принтере для параметра **Ширина рулона бумаги (Roll Paper Width)**.

4. Выберите печать без полей

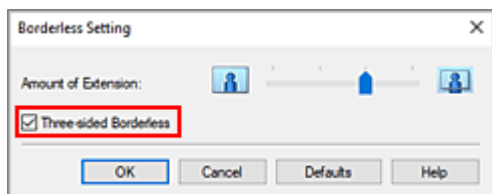
На вкладке "Страница" поставьте флажок напротив опции **Печать без полей (Borderless Printing)**.



Когда откроется диалоговое окно **Сведения (Information)**, в разделе **Ширина рулона бумаги (Roll Paper Width)** выберите ширину бумаги, совпадающую с шириной рулона, загруженного в принтер, и нажмите **ОК**.

5. Нажмите **Печать без полей (Borderless Setting)**

При появлении диалогового окна **Печать без полей (Borderless Setting)** поставьте флажок напротив опции **Трехсторонняя печать без полей (Three-sided Borderless)**, а затем нажмите **ОК**.



6. Выберите способ печати без полей

На вкладке **Способ печати без полей (Borderless Printing Method)** поставьте флажок напротив опции **По Размер бумаги (Fit Paper Size)**.

Если размер документа отличается от размера бумаги для печати, выберите необходимый размер бумаги в разделе **Размер бумаги (Printer Paper Size)**.

7. Завершите процесс настройки

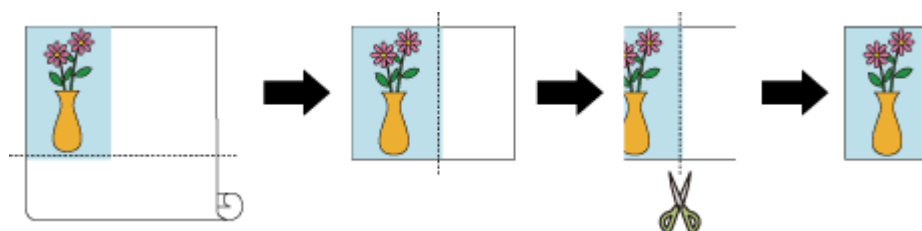
Щелкните **ОК**.

Если запустить печать прямо сейчас, документ будет напечатан без полей по трем сторонам в соответствии с размером бумаги.

8. Обрежьте правую сторону бумаги

После печати поле с правой стороны бумаги обрежьте ножницами. Обрежьте поле, немного заходя на документ, поскольку его размер увеличен и превосходит указанный.

Чтобы получить документ стандартного размера, рекомендуется измерить его и обрезать в нужных местах.



Полноразмерная печать без полей по трем сторонам

Ниже представлена процедура трехсторонней печати без полей с сохранением исходного размера, без увеличения или уменьшения.

1. Откройте [окно настройки драйвера принтера](#).

2. Выберите источник бумаги.

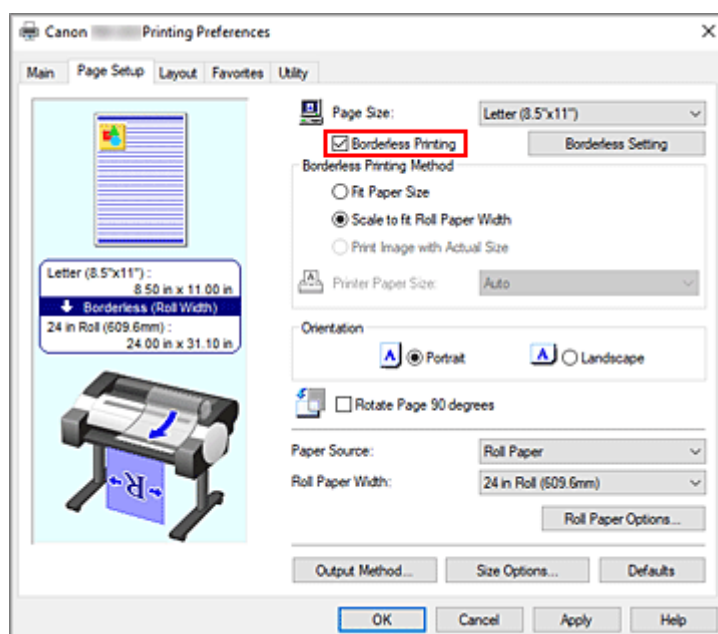
В списке **Источник (Paper Source)** на вкладке **Страница (Page Setup)** выберите **Рулон бумаги (Roll Paper)**.

3. Выберите ширину рулона бумаги

В поле ширины рулона бумаги укажите значение, заданное на принтере для параметра **Ширина рулона бумаги (Roll Paper Width)**.

4. Выберите печать без полей

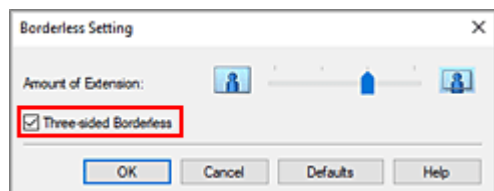
На вкладке **Страница (Page Setup)** поставьте флажок напротив опции **Печать без полей (Borderless Printing)**.



Когда откроется диалоговое окно **Сведения (Information)**, в разделе **Ширина рулона бумаги (Roll Paper Width)** выберите ширину бумаги, совпадающую с шириной рулона, загруженного в принтер, и нажмите **ОК**.

5. Нажмите **Печать без полей (Borderless Setting)**

При появлении диалогового окна **Печать без полей (Borderless Setting)** поставьте флажок напротив опции **Трехсторонняя печать без полей (Three-sided Borderless)**, а затем нажмите **ОК**.



6. Выберите способ печати без полей

На вкладке **Способ печати без полей (Borderless Printing Method)** поставьте флажок напротив опции **Печать изображения в реальном размере (Print Image with Actual Size)**.

7. Завершите процесс настройки

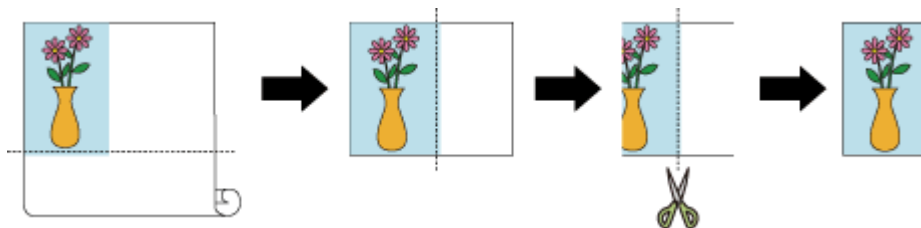
Щелкните **ОК**.

Если запустить печать прямо сейчас, документ будет напечатан без полей по трем сторонам с сохранением исходного размера.

8. Обрежьте правую сторону бумаги

После печати поле с правой стороны бумаги обрежьте ножницами.

Чтобы получить документ стандартного размера, рекомендуется измерить его и обрезать в нужных местах.



»»» **Внимание!**

- Если поставить флажок рядом с опцией **Печать без полей (Borderless Printing)**, опции **Макет страницы (Page Layout)** и **Печать по центру (Print Centered)** на вкладке **Макет (Layout)** будут недоступны для изменения.
- В зависимости от размера бумаги соотношение длины и ширины бумаги может отличаться от соотношения длины и ширины изображения, поэтому изображение может не поместиться на бумаге целиком.
В этом случае обрежьте изображение по размеру бумаги с помощью прикладной программы.
- При печати без полей процесс печати может внезапно прерваться, и бумага будет обрезана, что приведет к небольшой неравномерности цвета по краям бумаги. Если необходимо особенно

высокое качество, в диалоговом окне **Параметры рулона бумаги (Roll Paper Options)** выберите **Нет (No)** в списке **Автом. обрезка (Automatic Cutting)**. В этом случае документ будет напечатан без левого поля. Когда материалы напечатаны и отрезаны от рулона, обрежьте верхний, нижний и правый края с помощью ножниц.

- При печати без полей на бумаге с низкими свойствами закрепления чернил, в зависимости от частоты использования, блок резака может контактировать с поверхностью бумаги, что приведет к повреждению и неравномерной обрезке.

Можно исправить ситуацию, нажав **Задать... (Specify...)** на вкладке **Главная (Main)** и установив в диалоговом окне **Подроб. настройки бумаги (Paper Detailed Settings)** в разделе **Продолжительность сушки (Drying Time)** более высокое значение для параметра **Между страницами (Between Pages)**.

- Следующий рулон бумаги поддерживает печать без полей.

➔ [Размеры бумаги](#)

- Если по левому краю документа образуется поле, для печати без полей задайте степень расширения на панели управления принтера.

Подробнее о том, как задать степень расширения, см. в разделе "[При печати без полей появляются поля](#)".

»»» Примечание.

- При использовании таких приложений, как Microsoft Word, которые позволяют задавать поля, установите для полей значение 0 мм.

Печать вертикальных и горизонтальных баннеров (крупноформатная печать)

Баннер или транспарант можно изготовить, если увеличить или уменьшить исходный документ, созданный в прикладной программе.

Процедура печати вертикальных и горизонтальных баннеров описана ниже:

Печать по ширине рулона

1. Создайте документ с помощью прикладной программы

2. Откройте [окно настройки драйвера принтера](#).

3. Выберите размер бумаги.

В разделе **Размер стр. (Page Size)** на вкладке **Страница (Page Setup)** выберите тот же оригинальный размер бумаги, который создан в прикладной программе.

Если в прикладной программе установлен особый размер, выберите **Спец. разм. (Custom Size)** в разделе **Пользовательский размер бумаги (Custom Paper Size)** на вкладке **Размер стр. (Page Size)** и [укажите размер](#) в открывшемся диалоговом окне.

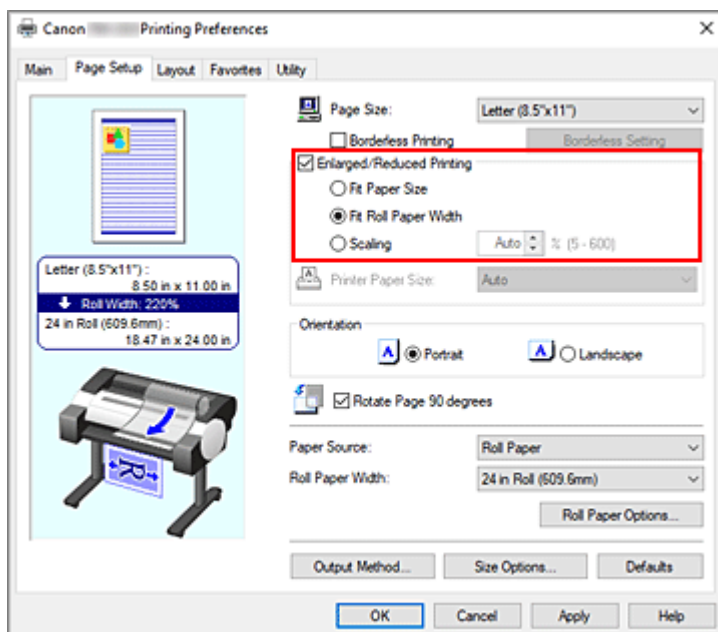
4. Выберите ширину рулона

Выберите соответствующую ширину рулона в принтере в разделе **Ширина рулона бумаги (Roll Paper Width)**.

5. Настройте **Печать с увеличением/уменьшением (Enlarged/Reduced Printing)**

Поставьте флажок для пункта **Печать с увеличением/уменьшением (Enlarged/Reduced Printing)** и выберите значение **По ширине рулона (Fit Roll Paper Width)**.

В диалоговом окне **Сведения (Information)** выберите ширину бумаги в соответствии с шириной рулона в принтере.



6. Завершите настройку.

Щелкните **ОК**.

При выполнении печати транспарант или баннер будет напечатан по ширине рулона.

Увеличение и печать

1. Зарегистрируйте пользовательскую бумагу

Зарегистрируйте фактический желаемый размер отпечатка (пользовательская бумага 1) и исходный размер документа, созданного в прикладной программе (пользовательский размер документа 2), в разделе [Парам. размера...](#) на вкладке **Страница (Page Setup)**.

▶▶▶ Примечание.

- Настройте пользовательскую бумагу 2 с тем же соотношением сторон, что и у пользовательской бумаги 1. Если соотношение сторон будет отличаться, увеличенное изображение может иметь некорректные размеры.
Если после создания пользовательской бумаги 1 создается пользовательская бумага 2 и для пункта **Исправить соотношение ширины и высоты (Fix the Ratio of the Width to Height)** установлен флажок, можно установить одинаковое соотношение сторон.
Установите для пользовательской бумаги 2 размер, не превышающий максимальный размер, поддерживаемый прикладной программой.
Например, при печати на бумаге шириной 600 мм и длиной 3000 мм используйте следующие параметры.
(при указании длины, равной 1/6 пользовательской бумаги)
 - Пользовательская бумага 1: **Ширина (Width)** 600 мм, **Высота (Height)** 3000 мм
 - Пользовательская бумага 2: **Ширина (Width)** 100 мм, **Высота (Height)** 500 мм

2. Создайте исходный документ в прикладной программе

Используйте зарегистрированную пользовательскую бумагу 2 для создания оригинального документа с помощью приложения.

3. Откройте экран параметров драйвера принтера

4. Выберите размер бумаги

Выберите зарегистрированную пользовательскую бумагу 1 для **Пользовательский размер бумаги (Custom Paper Size)** в меню **Размер стр. (Page Size)** на вкладке **Страница (Page Setup)**.

5. Завершите настройку.

Щелкните **ОК**.

При выполнении печати вертикальные и горизонтальные баннеры печатаются с использованием пользовательского размера бумаги.

»»» Примечание.

- Максимальная длина для печати составляет 18,0 м. В случае, если увеличенная длина превышает 18,0 м, часть изображения, выходящая за пределы длины, не будет напечатана.
- При некорректной печати можно улучшить результат, используя диалоговое окно **Спец. настройки (Special Settings)** на вкладке **Макет (Layout)**, чтобы установить для параметра **Настройки FineZoom (FineZoom Settings)** значение **Да (Yes)**.

Печать с разделением/объединением документов

- **Ввод в Free Layout plus документов, созданных с использованием нескольких приложений**
- **Печать с соединением нескольких страниц**
- **Печать нескольких страниц на одной странице**
- **Разделение и печать плакатов**

Печать с соединением нескольких страниц

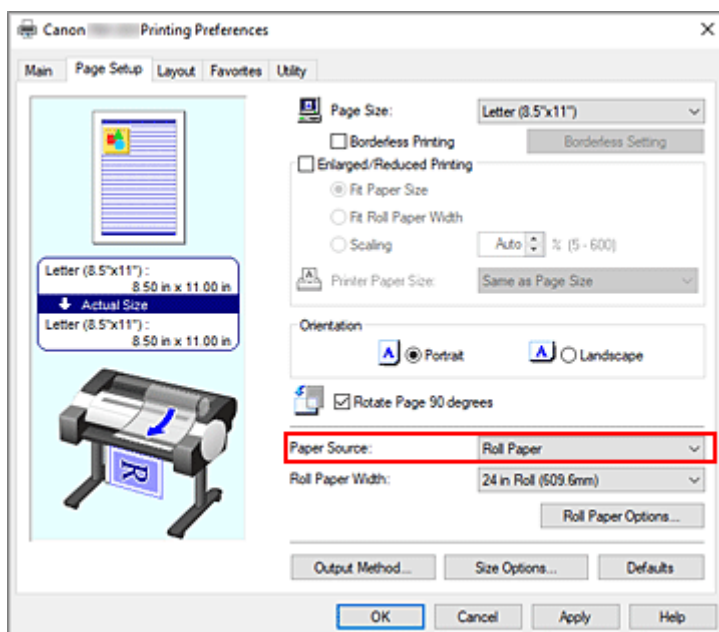
Печатайте документы с несколькими страницами как один непрерывный документ. При этом пробелы между страницами будут удалены.

Процедура печати с соединением нескольких страниц описана ниже:

1. Откройте [окно настройки драйвера принтера](#).

2. Выберите источник бумаги.

Для параметра **Источник (Paper Source)** на вкладке **Страница (Page Setup)** выберите значение **Рулон бумаги (Roll Paper)**.

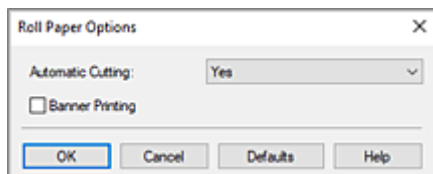


3. Установите параметры рулона бумаги

Нажмите **Параметры рулона бумаги... (Roll Paper Options...)**, чтобы открыть диалоговое окно **Параметры рулона бумаги (Roll Paper Options)**.

Установите флажок для **Печать баннера (Banner Printing)** и нажмите **ОК**.

Текущие настройки отображаются в окне предварительного просмотра настроек в левой части вкладки **Страница (Page Setup)**.



4. Завершите настройку.

Щелкните **ОК** на вкладке **Страница (Page Setup)**.

При выполнении печати документ будет напечатан с соблюдением заданных условий.

Печать нескольких страниц на одной странице

Функция печати на развороте листа позволяет напечатать на одном листе бумаги многостраничное изображение.

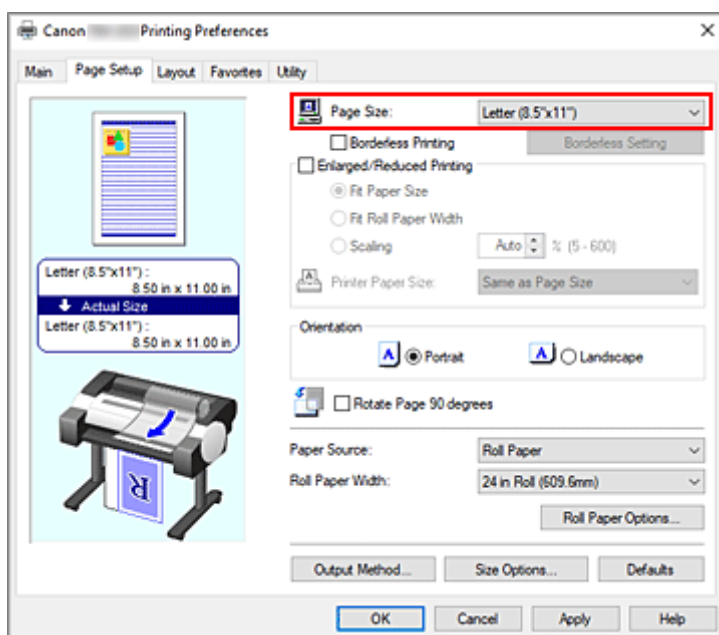


Процедура печати нескольких страниц на одной странице описана ниже:

1. Откройте [окно настройки драйвера принтера](#).

2. Выберите размер бумаги.

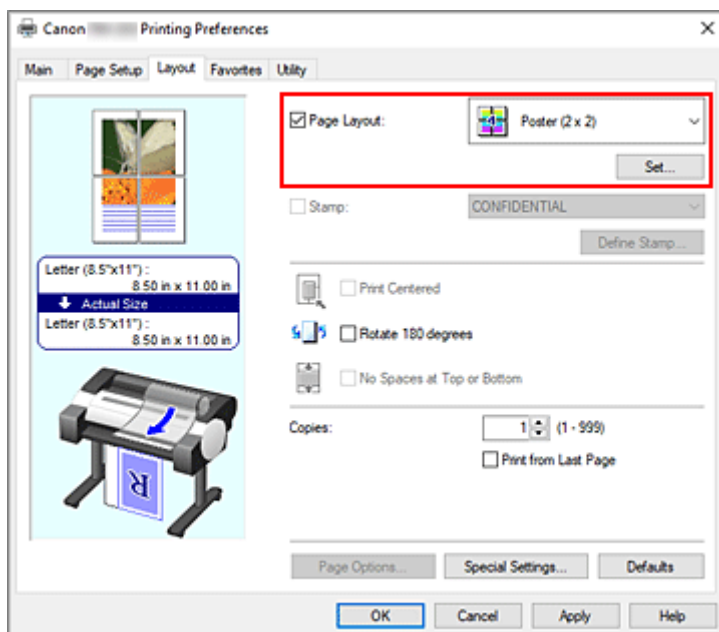
В списке **Размер стр. (Page Size)** на вкладке **Страница (Page Setup)** выберите размер бумаги, загруженной в принтер.



3. Укажите количество страниц, которые требуется напечатать на одном листе

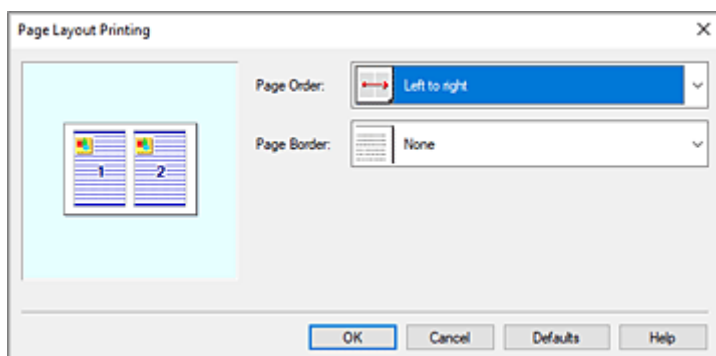
На вкладке **Макет (Layout)** установите флажок для пункта **Макет страницы (Page Layout)** и в раскрывающемся меню выберите **2 стр. на листе (2 Pages/Sheet)**, **4 стр. на листе (4 Pages/Sheet)**, **6 стр. на листе (6 Pages/Sheet)**, **8 стр. на листе (8 Pages/Sheet)**, **9 стр. на листе (9 Pages/Sheet)** или **16 стр. на листе (16 Pages/Sheet)**.

Текущие настройки отображаются в окне просмотра настроек в левой части окна.



4. Установите число страниц, печатаемых на одном листе, и порядок страниц.

При необходимости нажмите **Задать... (Set...)**, укажите следующие параметры в диалоговом окне **На развороте (Page Layout Printing)** и нажмите **ОК**.



Порядок стр. (Page Order)

Чтобы изменить порядок расположения страниц, выберите нужный порядок расположения в списке.

Печатать рамку (Page Border)

Чтобы напечатать рамку вокруг каждой страницы документа, выберите в списке значение, отличное от **Нет (None)**.

5. Завершите настройку.

Нажмите **ОК** на вкладке **Макет (Layout)**.

Когда печать будет запущена, заданное число страниц будет размещаться на одном листе бумаги в заданном порядке.

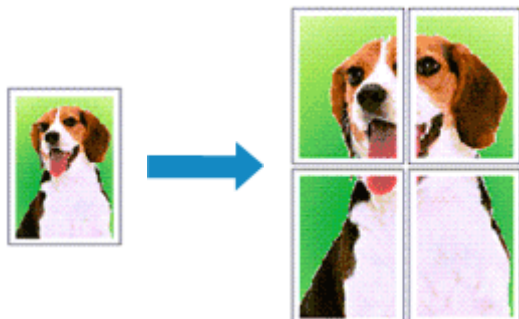
»»» Внимание!

- Если рядом с пунктом **Печать баннера (Banner Printing)** в диалоговом окне **Параметры рулона бумаги (Roll Paper Options)** на вкладке **Страница (Page Setup)** установлен флажок, параметр **Макет страницы (Page Layout)** будет недоступен для выбора.

- Если для параметра **Буферизация на драйвере принтера (Spooling at Printer Driver)** в диалоговом окне **Спец. настройки (Special Settings)** установлено значение **Нет (использовать буферизацию RAW) (No (Use RAW Spooling))**, параметр **Макет страницы (Page Layout)** будет недоступен для выбора.

Разделение и печать плакатов

Функция печати в виде плитки/постера позволяет увеличить изображение, разбить его на несколько страниц и напечатать эти страницы на отдельных листах бумаги. Можно также объединить страницы, чтобы напечатать изображение в крупном формате, например постер.

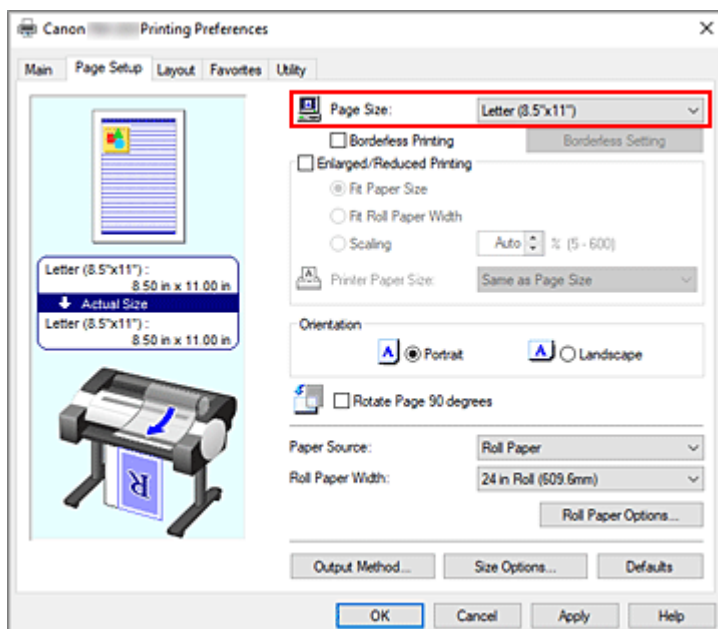


Процедура разделения и печати плакатов описана ниже:

Настройка разделения и печати плакатов

1. Откройте [окно настройки драйвера принтера](#).
2. Выберите размер бумаги.

В списке **Размер стр. (Page Size)** на вкладке **Страница (Page Setup)** выберите размер бумаги, загруженной в принтер.

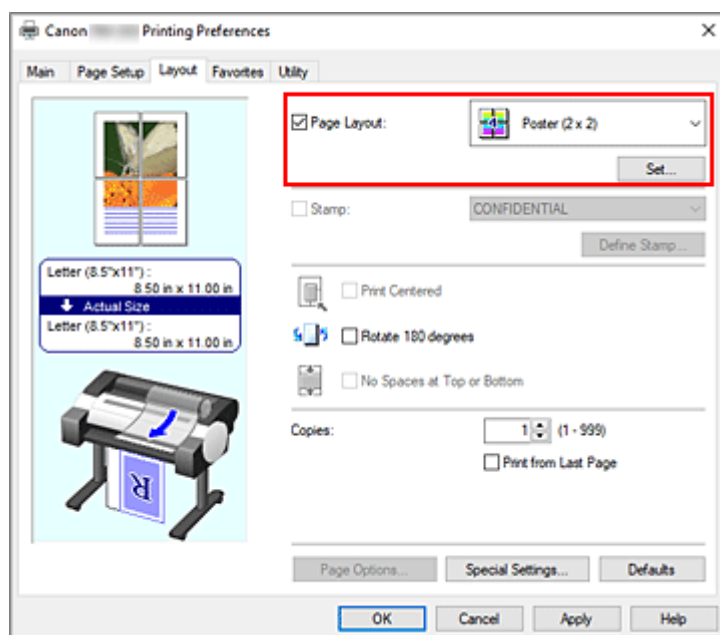


3. Задайте количество разделений

На вкладке **Макет (Layout)** установите флажок для пункта **Макет страницы (Page Layout)** и в раскрывающемся меню выберите **Постер (1 x 2) (Poster (1 x 2))** или **Плакат (2 x 2) (Poster (2 x 2))**

2)).

Текущие настройки отображаются в окне просмотра настроек в левой части окна.



4. Завершите настройку.

Нажмите **ОК** на вкладке **Макет (Layout)**.

При выполнении печати документ будет разбит на несколько страниц.

»»» Внимание!

- Если рядом с пунктом **Печать баннера (Banner Printing)** в диалоговом окне **Параметры рулона бумаги (Roll Paper Options)** на вкладке **Страница (Page Setup)** установлен флажок, параметр **Макет страницы (Page Layout)** будет недоступен для выбора.
- Если для параметра **Буферизация на драйвере принтера (Spooling at Printer Driver)** в диалоговом окне **Спец. настройки (Special Settings)** установлено значение **Нет (использовать буферизацию RAW) (No (Use RAW Spooling))**, параметр **Макет страницы (Page Layout)** будет недоступен для выбора.

Печать только указанных страниц

Если чернил осталось мало или они закончились во время печати, с помощью описанной ниже процедуры можно повторно напечатать только отдельные страницы:

1. Откройте диалоговое окно **Страницы для печати (Pages to Print)**

Для параметра **Макет страницы (Page Layout)** нажмите **Задать... (Set...)**, чтобы открыть диалоговое окно **Страницы для печати (Pages to Print)**.

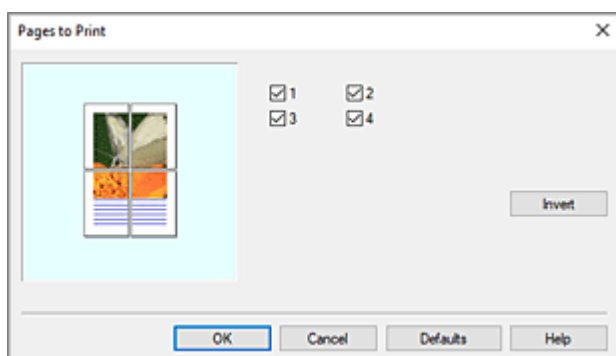
2. Установите диапазон печати

Снимите флажки около тех страниц, печатать которые не нужно.

В окне параметров страницы без флажков удаляются, отображаются только страницы для

печати.

Проверьте страницы для печати и нажмите **ОК**.



»»» Примечание.

- В разделе параметров с левой стороны диалогового окна **Страницы для печати (Pages to Print)** можно очистить список, нажимая на страницы, которые не хотите печатать. Чтобы снова показать удаленную страницу, нажмите на нее.
- Чтобы поменять местами страницы, которые необходимо отобразить или скрыть, нажмите **Обращение (Invert)** в диалоговом окне **Страницы для печати (Pages to Print)**.

3. Завершите настройку.

Нажмите **ОК** на вкладке **Макет (Layout)**.

Будут напечатаны только указанные страницы.

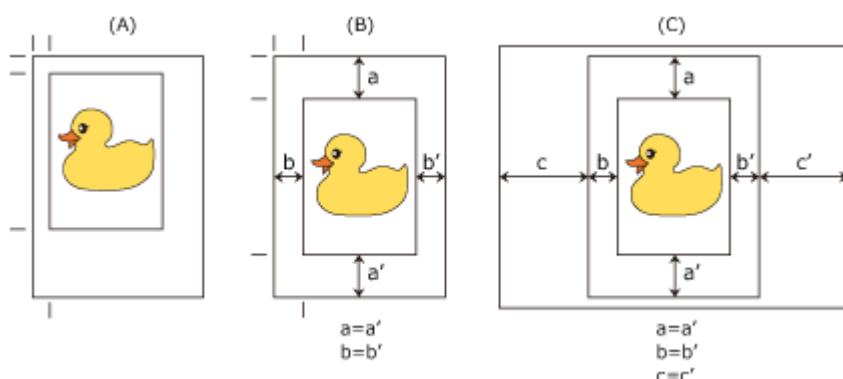
»»» Внимание!

- При разделении и печати плаката исходный документ будет напечатан в увеличенном виде, поэтому результаты печати могут быть не совсем корректными.

Печать документа по центру бумаги

Если необходимо поместить исходный документ в центре листа бумаги и выполнить печать или печатать с одинаковыми полями справа и слева по отношению к ширине рулона бумаги, используйте функцию **Печать по центру (Print Centered)**.

Функция **Печать по центру (Print Centered)** позволяет достичь следующих результатов. Как правило, при включении функции **Печать по центру (Print Centered)** для печати, как на рис. (A), изображение будет напечатано, как на рис. (B) для листа бумаги и как на рис. (C) для рулона бумаги.



Примечание.

- При настройке увеличения с помощью параметра **Масштаб (Scaling)** в разделе **Печать с увеличением/уменьшением (Enlarged/Reduced Printing)** на вкладке **Страница (Page Setup)** начальной точкой увеличения или уменьшения всегда будет левый верхний угол страницы. Поэтому при уменьшении изображения увеличатся нижнее и правое поля. Если установить флажок напротив параметра **Печать по центру (Print Centered)** на вкладке **Макет (Layout)**, то верхнее, нижнее, левое и правое поля при печати будут одинаковыми.

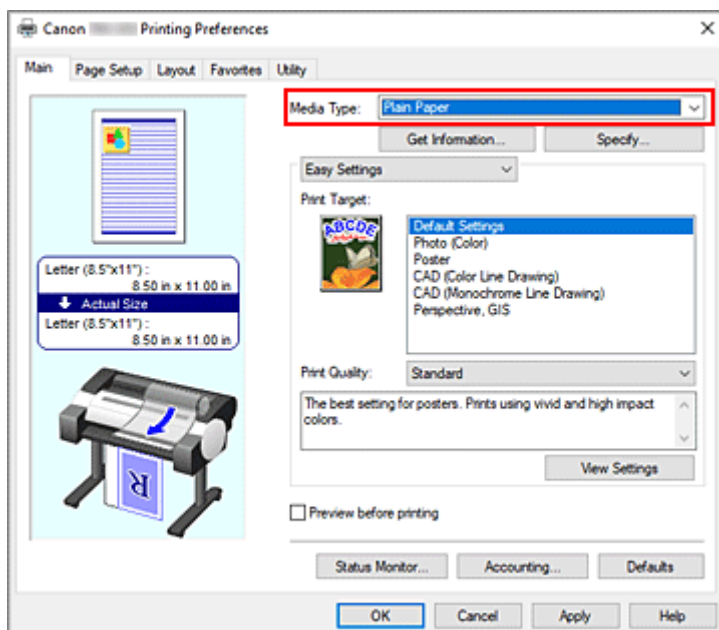
Процедура печати по центру бумаги описана ниже:

1. Откройте [окно настройки драйвера принтера](#).

2. Выберите тип носителя.

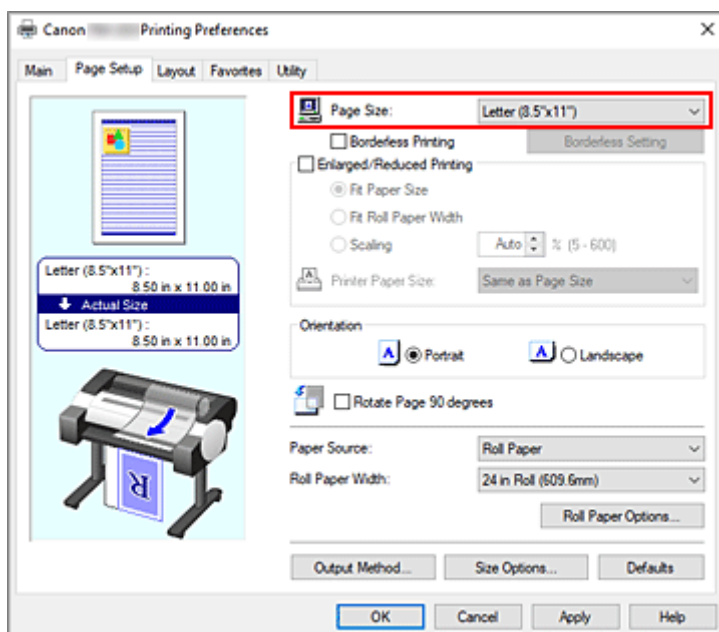
Выберите тип бумаги, загруженной в принтер, в списке **Тип носителя (Media Type)** на вкладке **Главная (Main)**.

Если выбран параметр **Авто (исп. установки принтера) (Auto (Use Printer Settings))**, печать выполняется на бумаге, указанной в настройках принтера.



3. Выберите размер бумаги.

Выберите размер бумаги, на которой будет выполняться печать, в разделе **Размер стр. (Page Size)** на вкладке **Страница (Page Setup)**.



4. Задайте необходимое увеличение

При необходимости установите флажок для пункта **Печать с увеличением/уменьшением (Enlarged/Reduced Printing)** и выберите значение в соответствии с целью.

5. Выберите источник бумаги.

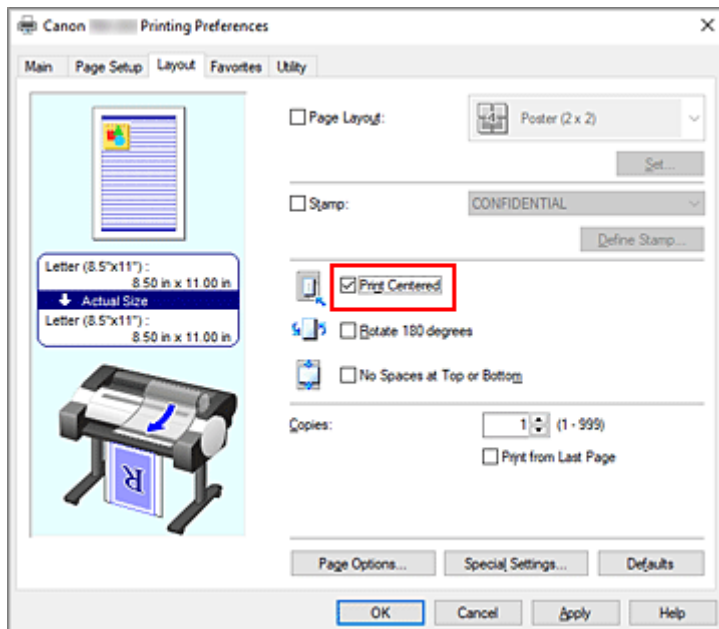
Для опции **Источник (Paper Source)** выберите параметры в соответствии с вашей целью.

6. Выберите ширину рулона бумаги

Если вы выбрали рулон бумаги для параметра **Источник (Paper Source)**, задайте параметр **Ширина рулона бумаги (Roll Paper Width)** по ширине рулона бумаги, загруженного в принтер.

7. Распечатайте документ по центру бумаги

Установите флажок рядом с пунктом **Печать по центру (Print Centered)** на вкладке **Макет (Layout)**.



8. Завершите настройку.

Щелкните **ОК**.

Документ будет напечатан по центру бумаги.

Печать с экономией рулона бумаги

- **Экономия рулона бумаги при помощи поворота документа на 90 градусов**
- **Экономия бумаги путем удаления верхнего и нижнего поля документа**

Экономия рулона бумаги при помощи поворота документа на 90 градусов

При печати документа в книжной ориентации на рулоне бумаги можно сэкономить бумагу, повернув документ на 90 градусов и распечатав его в горизонтальном положении относительно рулона.

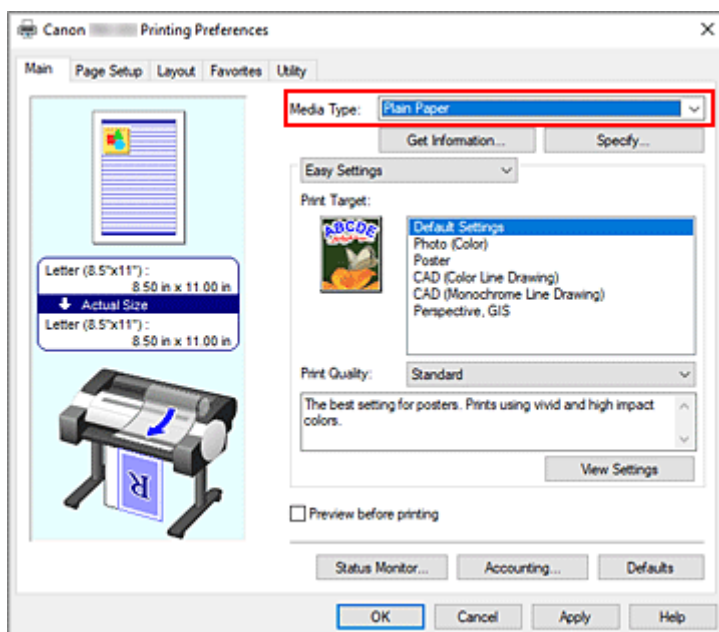
Процедура экономии бумаги путем поворота документа на 90 градусов описана ниже:

1. Откройте [окно настройки драйвера принтера](#).

2. Выберите тип носителя.

Выберите тип бумаги, загруженной в принтер, в списке **Тип носителя (Media Type)** на вкладке **Главная (Main)**.

Если выбран параметр **Авто (исп. установки принтера) (Auto (Use Printer Settings))**, печать выполняется на бумаге, указанной в настройках принтера.



3. Выберите размер бумаги.

В списке **Размер стр. (Page Size)** на вкладке **Страница (Page Setup)** выберите размер, совпадающий с размером документа, созданного в прикладной программе.

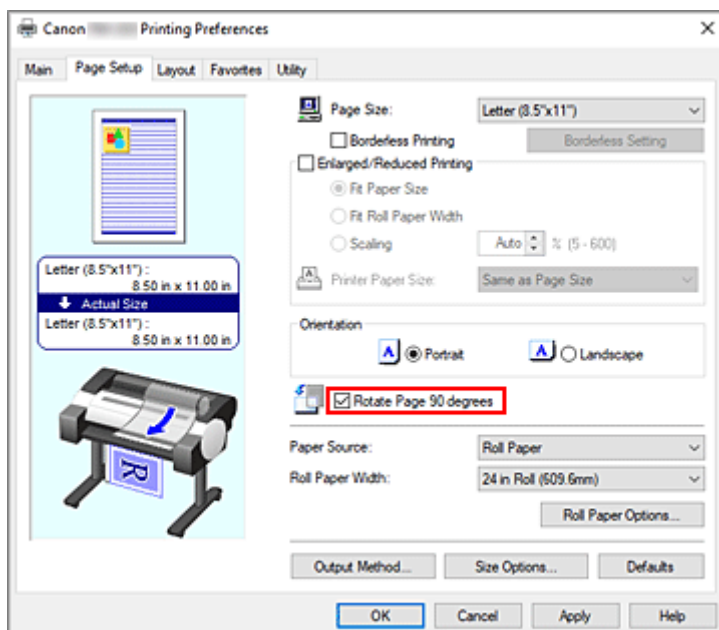
4. Выберите источник бумаги.

Для параметра **Источник бумаги (Paper Source)** выберите **Рулон бумаги (Roll Paper)**.

5. Выбор функции сохранения бумаги

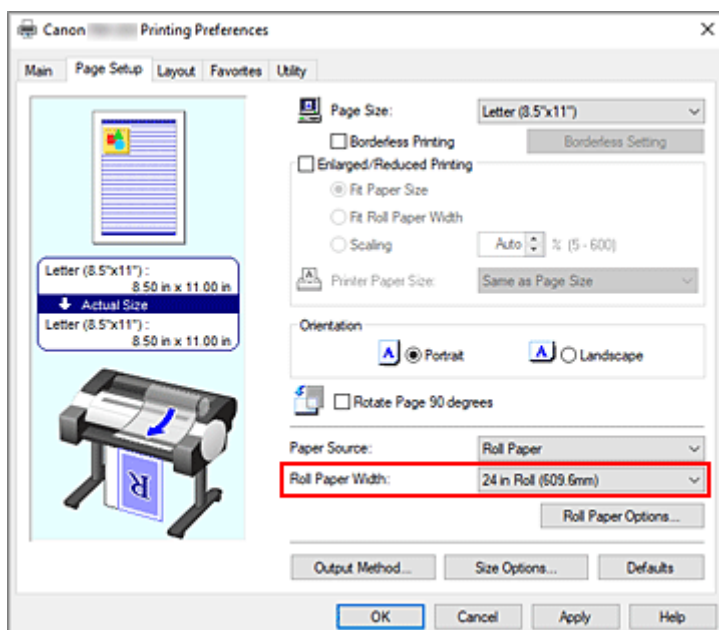
Установите флажок напротив пункта **Поворот страницы на 90 градусов (Rotate Page 90 degrees)**.

Текущие настройки отображаются в окне просмотра настроек в левой части окна.



6. Выберите ширину рулона бумаги

Для параметра **Ширина рулона бумаги (Roll Paper Width)** выберите ширину рулона бумаги, загруженного в принтер.



7. Завершите настройку.

Щелкните **ОК**.

При печати можно повернуть документ в книжной ориентации на 90 градусов, чтобы сэкономить бумагу.

»»» Внимание!

- Если рядом с пунктом **Печать баннера (Banner Printing)** в диалоговом окне **Параметры рулона бумаги (Roll Paper Options)** на вкладке **Страница (Page Setup)** установлен флажок, параметр "Поворот страницы на 90 градусов" будет недоступен для выбора.

- Если при выборе бумаги в книжной ориентации в разделе **Размер стр. (Page Size)** на вкладке **Страница (Page Setup)** длина по вертикали превышает ширину, выбранную для параметра **Ширина рулона бумаги (Roll Paper Width)**, даже если для пункта **Поворот страницы на 90 градусов (Rotate Page 90 degrees)** установлен флажок, страница не будет повернута.

Экономия рулона бумаги путем удаления верхнего и нижнего поля документа

При печати на рулонах можно уменьшить верхнее и нижнее поля для экономии бумаги.

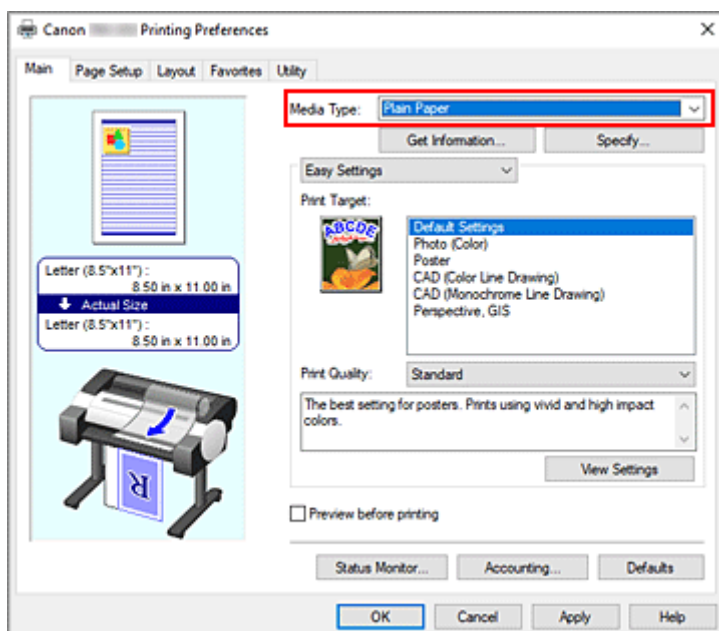
Процедура экономии бумаги путем уменьшения верхнего и нижнего полей описана ниже:

1. Откройте [окно настройки драйвера принтера](#).

2. Выберите тип носителя.

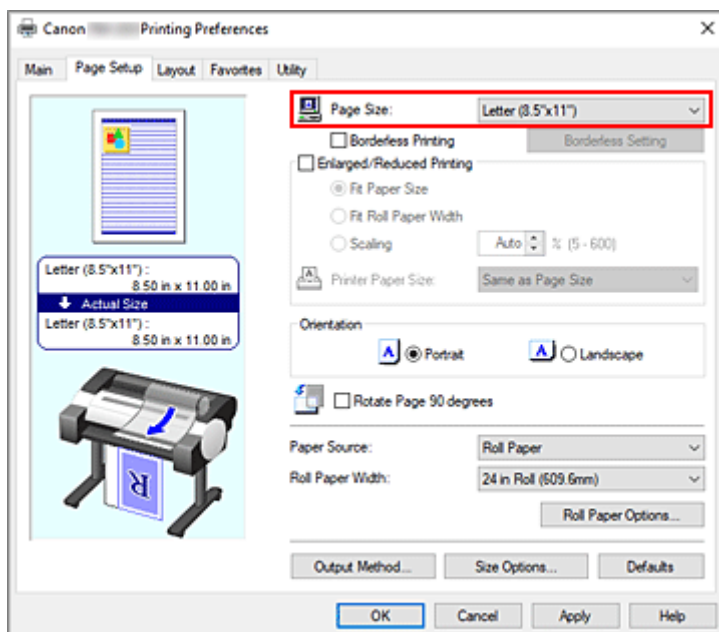
Выберите тип бумаги, загруженной в принтер, в списке **Тип носителя (Media Type)** на вкладке **Главная (Main)**.

Если выбран параметр **Авто (исп. установки принтера) (Auto (Use Printer Settings))**, печать выполняется на бумаге, указанной в настройках принтера.



3. Выберите размер бумаги.

В списке **Размер стр. (Page Size)** на вкладке **Страница (Page Setup)** выберите размер, совпадающий с размером документа, созданного в прикладной программе.



4. Выберите источник бумаги.

Для параметра **Источник бумаги (Paper Source)** выберите значение **Рулон бумаги (Roll Paper)**.

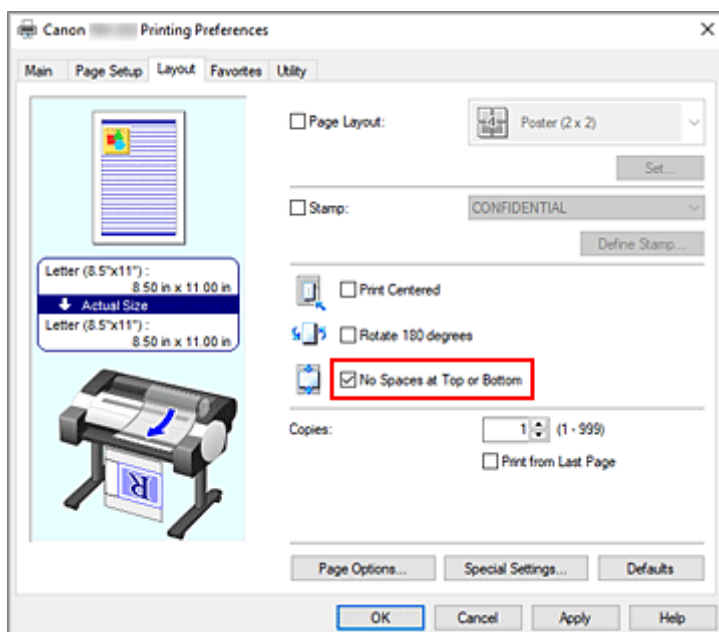
5. Выберите ширину рулона бумаги

Для параметра **Ширина рулона бумаги (Roll Paper Width)** выберите ширину рулона бумаги, загруженного в принтер.

6. Выбор функции сохранения бумаги

На вкладке **Макет (Layout)** установите флажок рядом с пунктом **Без пробелов сверху/снизу (No Spaces at Top or Bottom)**.

Текущие настройки отображаются в окне просмотра настроек в левой части окна.



7. Завершите настройку.

Щелкните **ОК**.

При печати верхнее и нижнее поля уменьшаются для экономии бумаги.

Переключение источника бумаги в соответствии с целевым назначением

Данный принтер имеет два источника бумаги: рулонная и листовая бумага.

Можно выбрать наиболее удобный способ печати, выбрав источник бумаги, подходящий для вашего типа носителя или целей печати.

Настройка источника бумаги производится следующим образом.

1. Откройте [окно настройки драйвера принтера](#).

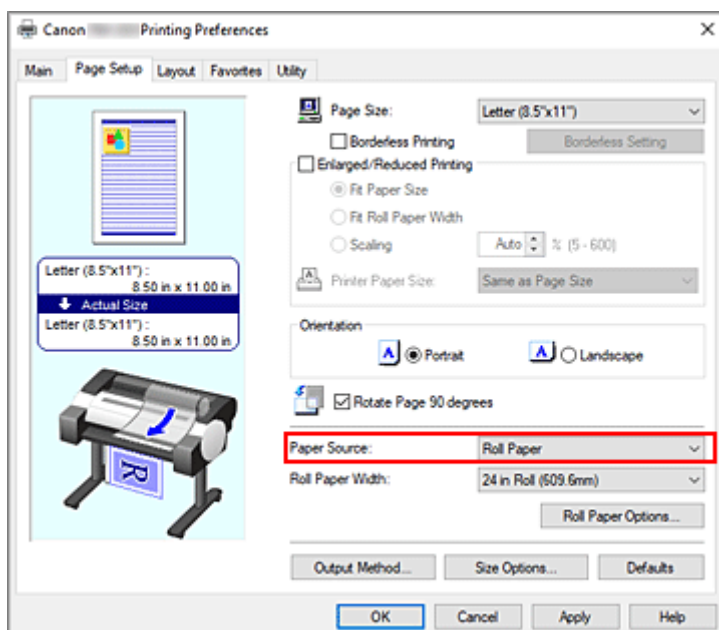
2. Выберите тип носителя.

Выберите тип бумаги, загруженной в принтер, в списке **Тип носителя (Media Type)** на вкладке **Главная (Main)**.

Если выбран параметр **Авто (исп. установки принтера) (Auto (Use Printer Settings))**, печать выполняется на бумаге, указанной в настройках принтера.

3. Выберите источник бумаги.

Из списка **Источник (Paper Source)** на вкладке **Страница (Page Setup)** выберите источник бумаги в соответствии с целью.



Рулон бумаги (Roll Paper)

Подача бумаги из рулона.

Лист бумаги (Cut Sheet)

Подача листов бумаги.

4. Завершите настройку.

Щелкните **ОК**.

При печати данный принтер будет использовать бумагу из указанного источника.

»» Примечание.

- Если параметры бумаги в драйвере принтера отличаются от сведений о бумаге, зарегистрированных в принтере, на панели управления принтера может появиться сообщение об ошибке. Вы можете продолжить печать, но результаты могут быть некорректными.

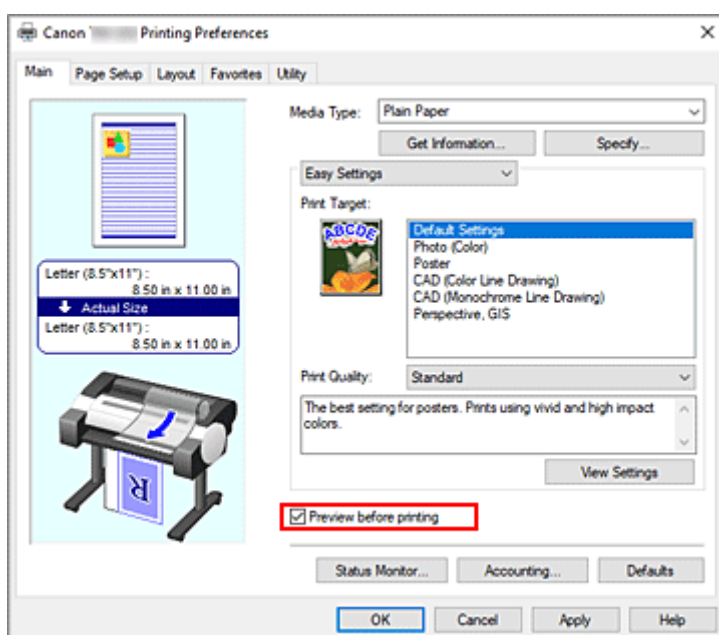
Просмотр на экране подготовленного к печати материала

Имеется возможность просмотреть на экране подготовленный к печати материал.

Просмотр подготовленного к печати материала производится следующим образом:

1. Откройте [окно настройки драйвера принтера](#).
2. Выполните предварительный просмотр.

Установите на вкладке **Главная (Main)** флажок **Предварительный просмотр (Preview before printing)**.



3. Завершите настройку.

Щелкните **ОК**.

После выполнения печати открывается Canon imagePROGRAF Preview, и отображаются результаты печати.

Связанные разделы

➔ [Canon imagePROGRAF Preview](#)

Другие удобные настройки

- Печать штампов
- Настройка размера и ориентации страницы
- Регистрация часто используемой конфигурации печати
- Обрезка рулона бумаги после печати

Печать штампов

Функция **Штамп (Stamp)** позволяет печатать текст штампа поверх или за данными документа. Штампы "ЧЕРНОВИК", "КОНФИДЕНЦИАЛЬНО" и другие часто используемые в деловой практике штампы входят в комплектацию.

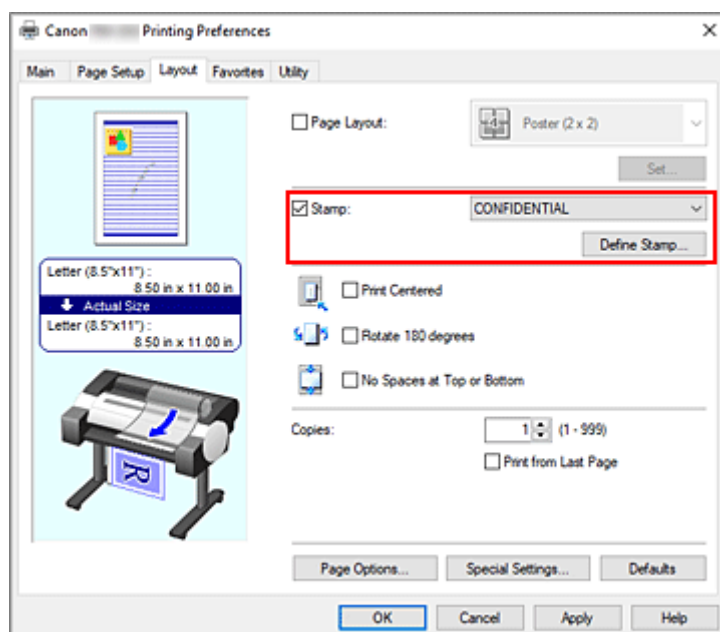
Процедура печати штампов описана ниже:

1. Откройте [окно настройки драйвера принтера](#).

2. Выберите штамп

На вкладке **Макет (Layout)** установите флажок для пункта **Штамп (Stamp)** и выберите штамп из списка.

Текущие параметры отображаются в окне просмотра параметров в левой части вкладки **Макет (Layout)**.



3. Завершите настройку.

Щелкните **ОК**.

При выполнении печати данные будут напечатаны в соответствии с указанным штампом.

Внимание!

- В зависимости от условий эксплуатации использование функции **Штамп (Stamp)** может быть недоступно. В этом случае задайте для параметра **Буферизация на драйвере принтера (Spooling at Printer Driver)** в [диалоговом окне Специальные настройки \(Special Settings\)](#) значение **Да (Yes)**.

Регистрация штампа

Имеется возможность создать и сохранить новый штамп. Кроме того, можно повторно зарегистрировать изменения отдельных параметров существующего штампа. Ненужные штампы можно удалить в любое время.

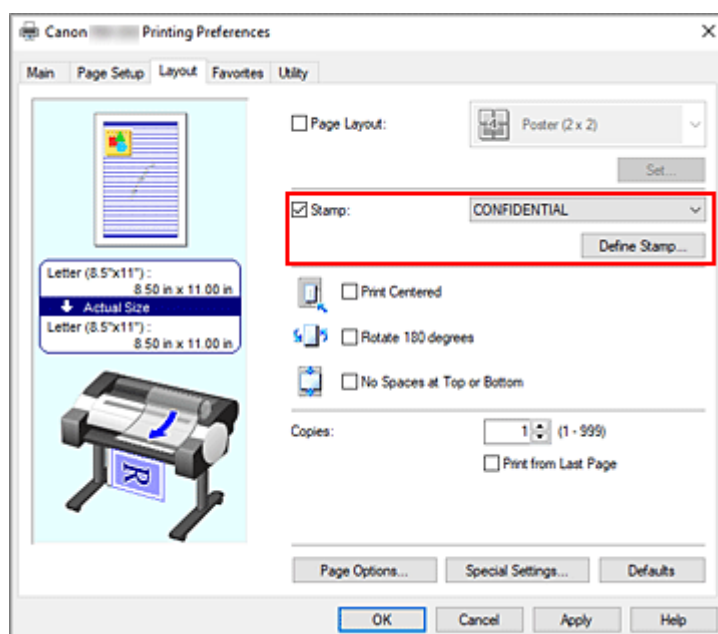
Сохранение нового штампа производится следующим образом:

Сохранение нового штампа

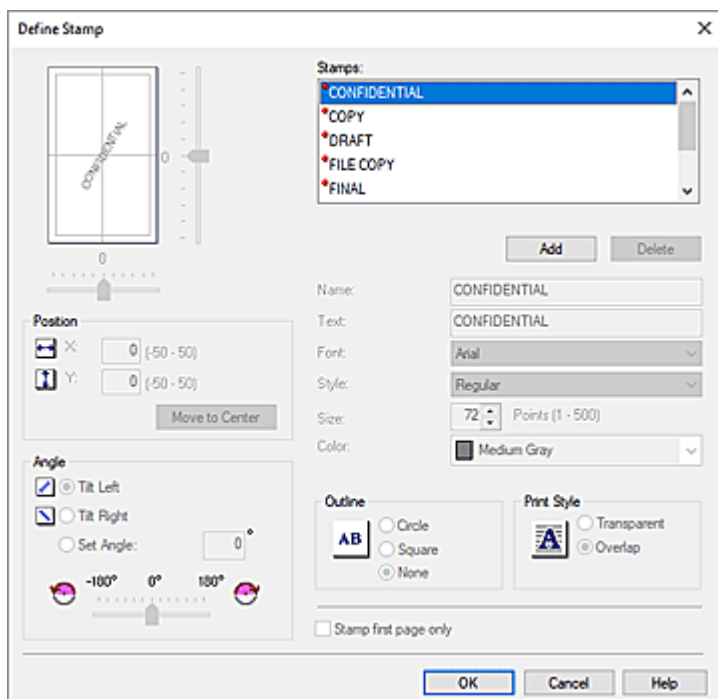
1. Откройте [окно настройки драйвера принтера](#).

2. Выберите штамп

На вкладке **Макет (Layout)** установите флажок для пункта **Штамп (Stamp)** и нажмите **Настроить штамп... (Define Stamp...)**.



Откроется диалоговое окно **Настроить штамп (Define Stamp)**.



3. Установите параметры штампа

Нажмите **Добавить (Add)**, чтобы добавить новый штамп в список (**Незаглавленный ((Untitled))**).

В поле **Имя (Name)** введите имя штампа для регистрации, а в поле **Текст (Text)** введите строку знаков для штампа.

Измените значения для параметров **Шрифт (Font)**, **Начертание (Style)**, **Размер (Size)** и **Цвет (Color)** по необходимости.

4. Выполните настройку других пунктов.

Настройте следующие элементы по необходимости.

Рамка (Outline)

Выбор рамки для строки текста штампа.

Стиль печати (Print Style)

Выберите способ печати штампа.

Выберите **Прозрачный (Transparent)**, чтобы напечатать штамп на обороте документа, и **Перекрытие (Overlap)** для печати на лицевой стороне.

Положение (Position)

Указание положения штампа на странице.

Введите значения **X** и **Y** для установки координат или используйте горизонтальный и вертикальный ползунки, чтобы изменить эти параметры.

Угол (Angle)

Задайте угол размещения штампа.

Введите значение для параметра **Уст. Угла (Set Angle)**, чтобы задать угол, или перемещайте ползунок влево и вправо для изменения этого параметра.

Задайте угол, указав число в диапазоне от -180 до 180.

Только на первой странице (Stamp first page only)

Чтобы напечатать штамп только на первой странице, установите этот флажок.

5. Завершите настройку.

Нажмите **ОК**, чтобы вернуться на вкладку **Макет (Layout)**.

Название сохраненного штампа появится в списке **Штамп (Stamp)**.

Изменение и сохранение отдельных параметров штампа

1. Выберите штамп

На вкладке **Макет (Layout)** установите флажок для пункта **Штамп (Stamp)** и нажмите **Настроить штамп... (Define Stamp...)**.

Откроется диалоговое окно **Настроить штамп (Define Stamp)**.

2. Выберите штамп для изменения его настроек.

В разделе **Список штампов (Stamps)** выберите название штампа, для которого хотите изменить параметры.

3. Установите каждый параметр, сверяясь с окном предварительного просмотра

4. Завершите настройку.

Нажмите **ОК**, чтобы вернуться на вкладку **Макет (Layout)**.

Название сохраненного штампа появится в списке **Штамп (Stamp)**.

»»» Примечание.

- Штамп, зарегистрированный в качестве начального параметра, невозможно изменить.

Удаление ненужного штампа

1. Выберите штамп

На вкладке **Макет (Layout)** установите флажок для пункта **Штамп (Stamp)** и нажмите **Настроить штамп... (Define Stamp...)**.

Откроется диалоговое окно **Настроить штамп (Define Stamp)**.

2. Выберите штамп для удаления.

Выберите название штампа, который хотите удалить, из списка **Список штампов (Stamps)** и нажмите **Удалить (Delete)**.

В окне с запросом на подтверждение нажмите **Да (Yes)**.

3. Завершите настройку.

Нажмите **ОК**, чтобы вернуться на вкладку **Макет (Layout)**.

»» Примечание.

- Штам, зарегистрированный в качестве начального параметра, невозможно удалить.

Настройка размера и ориентации страницы

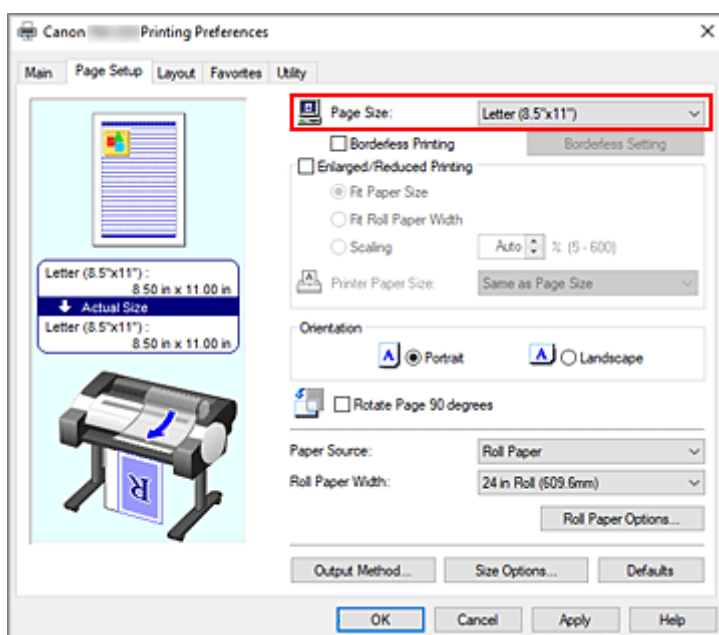
Как правило, размер и ориентация страницы определяются в прикладной программе. Если размер и ориентация страницы, заданные параметрами **Размер стр. (Page Size)** и **Ориентация (Orientation)** на вкладке **Страница (Page Setup)**, совпадают с параметрами, заданными в прикладной программе, настраивать их на вкладке **Страница (Page Setup)** не требуется.

Если указать параметры в прикладной программе нельзя, выберите размер и ориентацию страницы следующим образом:

1. Откройте [окно настройки драйвера принтера](#).

2. Выберите размер бумаги.

Выберите размер страницы в списке **Размер стр. (Page Size)** на вкладке **Страница (Page Setup)**.



3. Задайте параметр **Ориентация (Orientation)**.

Выберите для параметра **Ориентация (Orientation)** значение **Книжная (Portrait)** или **Альбомная (Landscape)**. Установите флажок для пункта **Поворот страницы на 90 градусов (Rotate Page 90 degrees)**, чтобы при печати исходный документ был повернут на 90 градусов.

4. Завершите настройку.

Щелкните **ОК**.

Документ будет напечатан с использованием выбранных размера и ориентации страницы.

Регистрация часто используемой конфигурации печати

Можно зарегистрировать часто используемые параметры печати в разделе **Избранное (Favorites)**.
Ненужные конфигурации печати можно удалить в любое время.

Сохранение новой конфигурации печати производится следующим образом:

Сохранение конфигурации печати

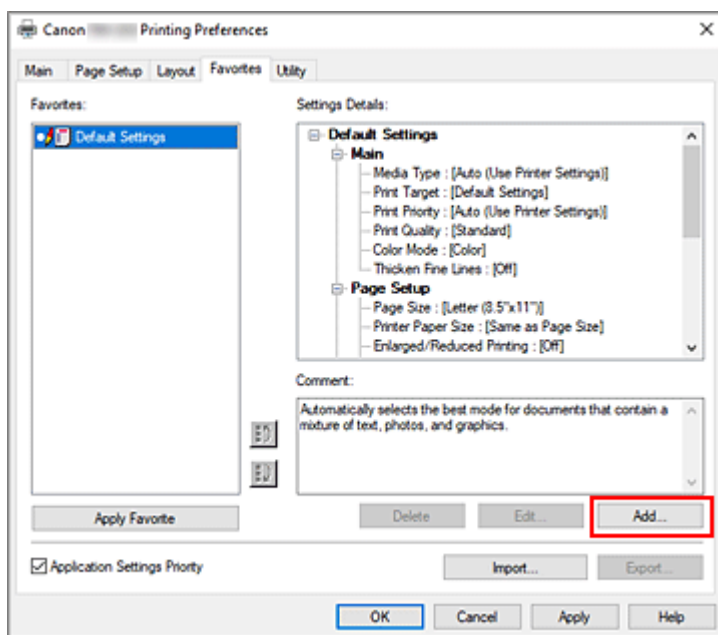
1. Откройте [окно настройки драйвера принтера](#).

2. Выполните настройку нужных параметров.

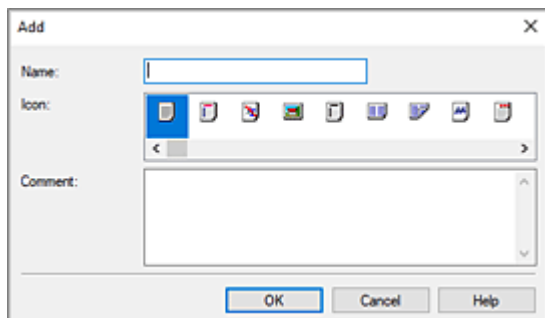
На вкладках **Главная (Main)**, **Страница (Page Setup)** и **Макет (Layout)** укажите параметры печати, которые хотите зарегистрировать.

3. Откройте диалоговое окно **Добавить (Add)**

На вкладке **Избранное (Favorites)** нажмите **Добавить... (Add...)**.



Откроется диалоговое окно **Добавить (Add)**.



4. Зарегистрируйте избранные параметры

В поле **Имя (Name)** введите имя избранных параметров. Заполните поля **Значок (Icon)** и **Комментарий (Comment)** по необходимости и нажмите **ОК**.

Имя и значок будут отображаться в списке **Избранное (Favorites)**.

Чтобы проверить настройки в зарегистрированных избранных параметрах, нажмите **Параметры настройках (Settings Details)**.

»»» Примечание.

- Чтобы сохранить избранные параметры в файл, нажмите **Экспорт... (Export...)** на вкладке **Избранное (Favorites)**.

Печать с избранными параметрами

1. Откройте окно настройки драйвера принтера.

2. Примените избранные параметры

Из списка **Избранное (Favorites)** на вкладке **Избранное (Favorites)** выберите набор параметров.

Нажмите **Применить Избранное (Apply Favorite)**, чтобы заменить зарегистрированные параметры печати.

3. Завершите настройку.

Щелкните **ОК**.

Документ будет напечатан с применением зарегистрированных избранных параметров.

Удаление ненужных конфигураций печати

1. Выберите избранные параметры для удаления

Выберите избранные параметры для удаления из списка **Избранное (Favorites)** на вкладке **Избранное (Favorites)**.

2. Удалите параметры

Нажмите кнопку **Удалить (Delete)**. При появлении подтверждающего сообщения нажмите кнопку **ОК**.

Выбранный набор параметров будет удален из списка **Избранное (Favorites)**.

»»» Примечание.

- Конфигурации печати, сохраненные в начальных параметрах, не могут быть удалены.
- Параметры из набора избранных параметров, применяемые к текущим параметрам печати, невозможно удалить. Чтобы удалить эти избранные параметры, выберите другой набор избранных параметров из списка **Избранное (Favorites)**, нажмите **Применить Избранное (Apply Favorite)**, чтобы применить параметры из другого набора, а затем удалите необходимый набор избранных параметров.

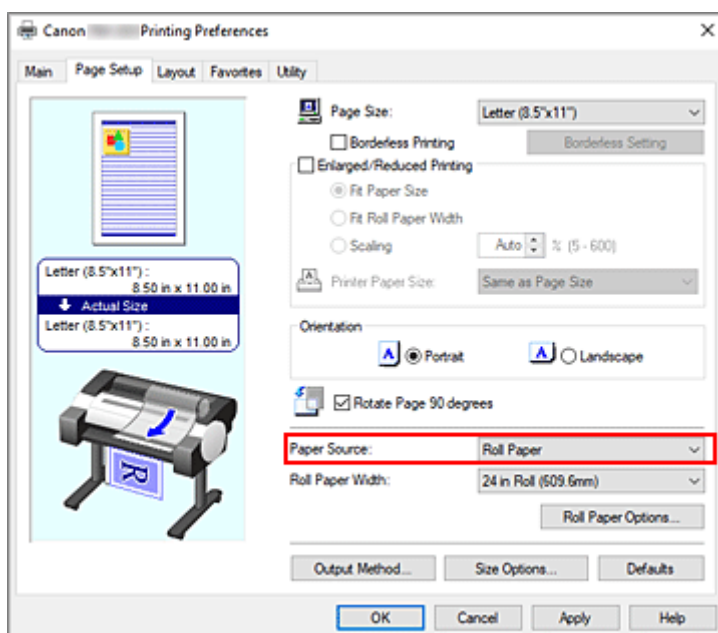
Обрезка рулона бумаги после печати

Процедура автоматической обрезки рулона бумаги и печати направляющих обрезки описана ниже:

1. Откройте [окно настройки драйвера принтера](#).

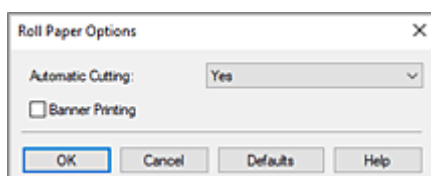
2. Выберите источник бумаги.

Для параметра **Источник (Paper Source)** на вкладке **Страница (Page Setup)** выберите значение **Рулон бумаги (Roll Paper)**.



3. Откройте диалоговое окно **Параметры рулона бумаги (Roll Paper Options)**

Нажмите **Параметры рулона бумаги (Roll Paper Options)**, чтобы открыть диалоговое окно **Параметры рулона бумаги (Roll Paper Options)**.



4. Настройте автоматическую обрезку

В окне **Автом. Обрезка (Automatic Cutting)** выберите элемент в соответствии с вашей целью. Текущие настройки отображаются в окне предварительного просмотра настроек в левой части вкладки **Страница (Page Setup)**.

- **Да (Yes)**

После печати рулон бумаги автоматически обрезается.

- **Нет (No)**

После печати рулон бумаги не обрезается.

- **Направляющая обрезки (Print Cut Guideline)**

Печать направляющих для обрезки рулона бумаги вручную после печати.

»»» Примечание.

- По умолчанию для автоматической обрезки выбрано значение **Да (Yes)**.

По завершении настройки нажмите **ОК**, чтобы вернуться на вкладку **Страница (Page Setup)**.

5. Завершите настройку.

Щелкните **ОК** на вкладке **Страница (Page Setup)**.

После печати устанавливается состояние, которое было задано для параметра **Автом. обрезка (Automatic Cutting)**.

Печать HP-GL/2

При печати из приложений, поддерживающих вывод HP-GL/2 или HP RTL, укажите HP-GL/2 или HP RTL в настройках языка принтера.

Настройки эмуляции HP-GL/2 и HP RTL устанавливаются на панели управления принтера. Дополнительные сведения см. в разделе "[Настройки HP-GL/2](#)".

»»» Примечание.

- Инструкции по установке этих настроек см. в документации программного обеспечения.
При слишком больших объемах данных в заданиях печать может выполняться неправильно.

Печать с принтера

Эта функция доступна только для TM-355/TM-255/TM-5355/TM-5255.

- ▶ **Печать данных, сохраненных на флэш-диске USB**

Печать данных, сохраненных на флэш-диске USB

Доступно только с TM-355/TM-255/TM-5355/TM-5255.

Вы легко можете печатать фотографии (файл JPEG) или документы (файл PDF), сохраненные на флэш-диске USB.

»»» Примечание.

- Ограничения на файлы PDF/JPEG для печати
 - Файл PDF:
 - Файлы, соответствующие V 1.7
 - Не поддерживаются надпечатка и некоторые процессы работы с прозрачными материалами.
 - Рекомендуется внедрение шрифтов. Если шрифт не внедрен, он заменяется на один из встроенных шрифтов, указанных ниже.
Times-Roman, Helvetica, Courier, Symbol, Times-Bold, Helvetica-Bold, Courier-Bold, ZapfDingbats, Times-Italic, Helvetica-Oblique, Courier-Oblique, Times-BoldItalic, Helvetica-BoldOblique, Courier-BoldOblique
 - Файл JPEG:
 - Файлы, соответствующие JFIF 1.02
 - Поддержка файлов со следующими характеристиками.
 - Метод обработки: Базовый DCT
 - Цветовой режим: RGB/GrayScale
 - Количество цветов: 24/8 бит
 - Количество пикселей: 38400 или менее по вертикали и горизонтали
 - Не поддерживаются некоторые образцы

1. Загрузите бумагу.

- ➔ [Загрузка рулонов в принтер](#)
- ➔ [Загрузка листов в принтер](#)

2. Вставьте флэш-диск USB в разъем для флэш-диска USB.

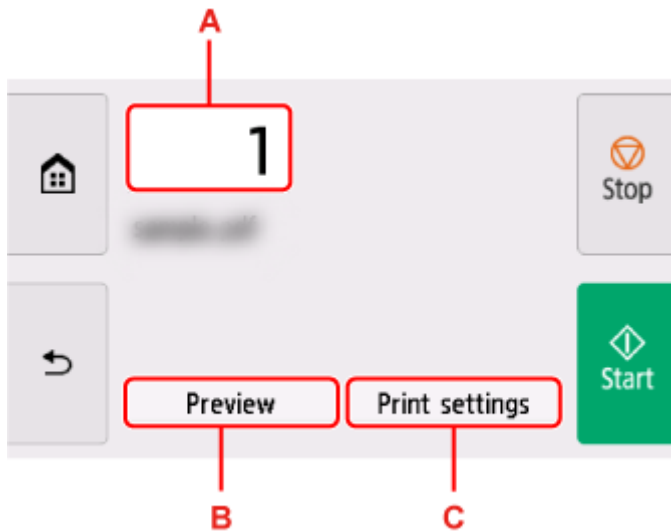
3. Выберите (Печать с USB (Print from USB drive)) на экране НАЧАЛО.

»»» Примечание.

- Если отобразится сообщение о включении ограничений на операции, обратитесь к администратору своего принтера.
- Если на флэш-диске USB нет данных, которые можно напечатать, на сенсорном экране появится сообщение **Нет файлов, которые могут быть распечатаны.(There are no files that can be printed.)**.

4. Выберите папку или данные для печати.

Отобразится экран ожидания печати.



A. Количество копий

Выберите для изменения количества копий.



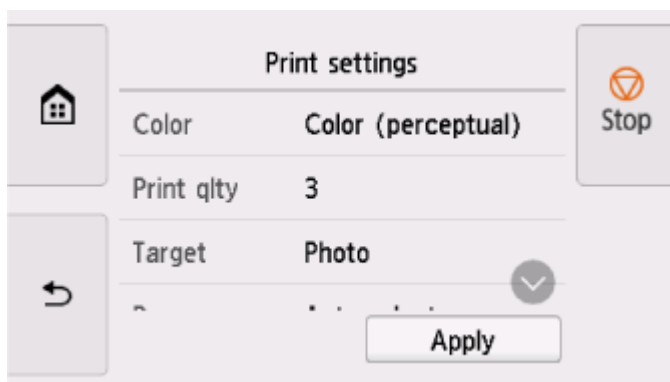
B. Просмотр

Выберите для предварительного просмотра изображения отпечатка на экране предварительного просмотра.

Укажите страницы для предварительного просмотра и печатайте только определенные страницы.

C. Параметры печати

Выберите для проверки или изменения настроек на экране **Параметры печати (Print settings)**.



5. Выберите Пуск (Start).

Принтер начнет печать.

»»» Примечание.

- На отображаемом экране выберите **Да (Yes)**, чтобы вернуться в шаг 4, или выберите **Нет (No)**, чтобы вернуться на экран НАЧАЛО.

Печать со смартфона/планшета

Для получения дополнительной информации о печати с устройства см. руководство по эксплуатации устройства или приложения.

- ▶ **Простая печать со смартфона или планшета с помощью Canon PRINT**
- ▶ **Печать с устройства iOS (AirPrint)**

Увеличение копии с помощью imageRUNNER ADVANCE

Копию, отсканированную с помощью imageRUNNER ADVANCE, можно отправить на принтер через FTP.

Включите FTP через Удаленный польз. интерфейс.


1. Запустите Удаленный польз. интерфейс.
 - ➔ [Запустите "Удаленный польз. интерфейс"](#)
2. Выберите **Сист./лок.парам (System info and LAN settings)**.
3. Выберите **Настройки сети (LAN settings)**.
4. Выберите **Доп. настройка (Advanced setup)**.
5. Подтвердите запрос и выберите **Да (Yes)**.
6. Выберите **Настройка FTP (FTP settings)**.
7. Выберите **Включить (Enable)**.
8. Установите флажки рядом с пунктами **Исп. провер. подлин. (Use authentication)** и **Уст./изм.пароль (Set/change password)**, а затем введите имя пользователя и пароль.

Имя пользователя и пароль, введенные на этом этапе, используются для проверки подлинности FTP.

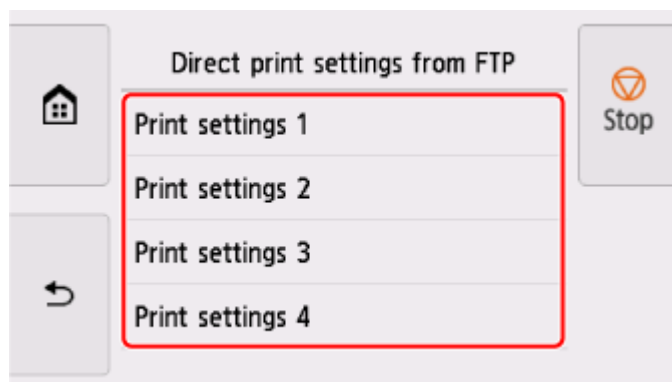
Введите те же данные для настройки FTP на imageRUNNER ADVANCE.
9. Выберите **ОК**.

Отобразится сообщение **Подождите некоторое время. (Please wait momentarily)**, а затем будет выполнен возврат к главному экрану.
10. Закройте веб-браузер.

Настройте параметры увеличения на панели управления.

1. Выберите  (**Настройка (Setup)**) на экране НАЧАЛО.
2. Выберите **Параметры устройства (Printer settings)**.

3. Выберите **Параметры печати (Print settings)**.
4. Выберите **Параметры прям. печати с FTP (Direct print settings from FTP)**.
5. Выберите номер для настройки.

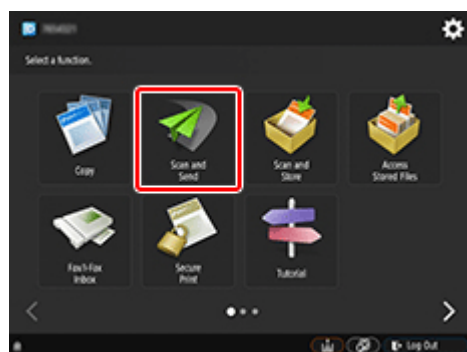


См. два следующих способа настройки увеличения.

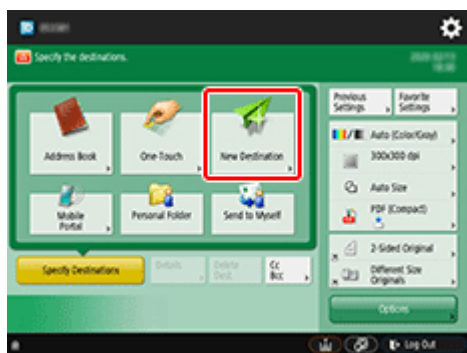
- ➔ [Подгонка по ширине бумаги](#)
- ➔ [Настройка уровня увеличения](#)

Сканирование и увеличение копии

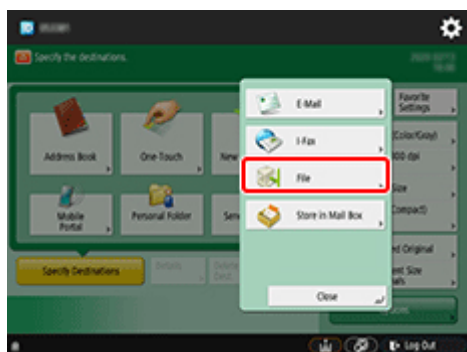
1. Поместите копию на стекло рабочей поверхности или устройство подачи imageRUNNER ADVANCE.
2. Выберите **Сканировать и отправить (Scan and Send)**.



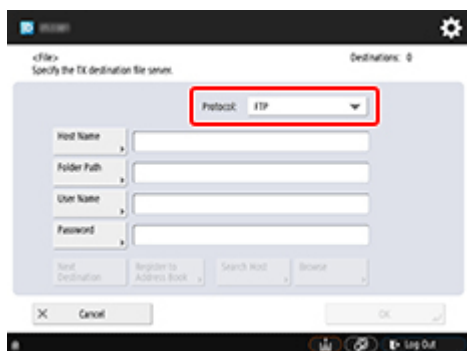
3. Выберите **Новый адресат (New Destination)**.



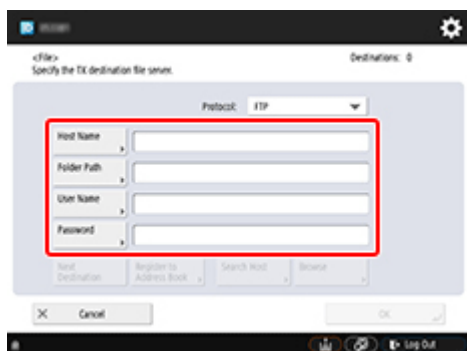
4. Выберите **Файл (File)**.



5. Выберите **FTP** в раскрывающемся списке **Протокол (Protocol)**.



6. Укажите данные для настройки.



Введите IP-адрес принтера в поле **Имя хоста (Host Name)**.

»»» Примечание.

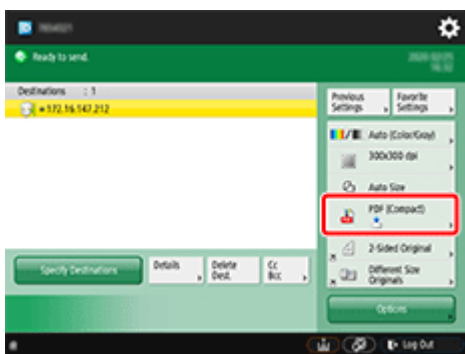
- Рекомендуется задать фиксированный IP-адрес для принтера.

Введите `"/folderN"` в поле **Местонахождение папки (Folder Path)**. ("N" — номер параметра печати, заданного на экране **Параметры прям. печати с FTP (Direct print settings from FTP)** на принтере.) Например, чтобы указать путь для **Параметры печати 1 (Print settings 1)**, введите `"/folder1"`. Для **Параметры печати 2 (Print settings 2)** введите `"/folder2"`.

Используйте те же **Имя пользователя (User Name)** и **Пароль (Password)**, которые вы установили для проверки подлинности FTP в "Удаленном польз. интерфейсе".

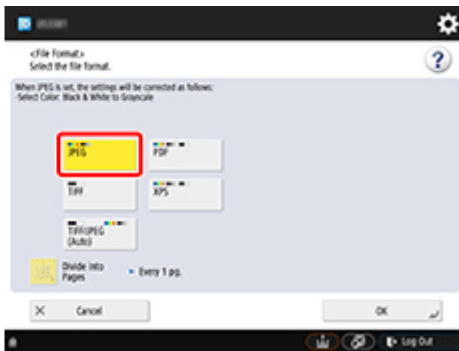
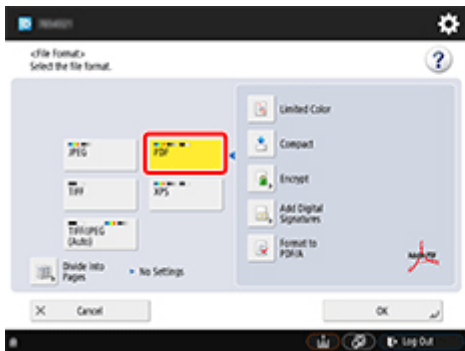
7. Выберите **ОК**.

8. Выберите кнопку настройки формата файла.



9. Выберите **Формат файла (File Format)**.

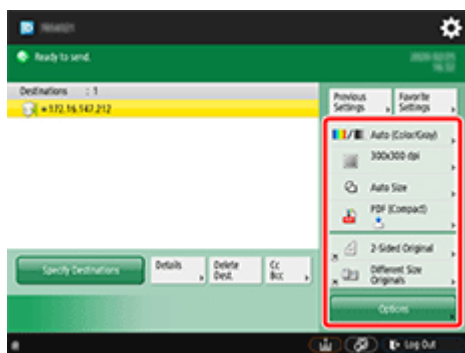
Выберите **PDF** или **JPEG**.



»»» Примечание.

- Если вы выбрали **PDF**, снимите флажки рядом с пунктами **Компактный (Compact)** и **Кодирован. (Encrypt)**.


10. При необходимости задайте значения параметров.



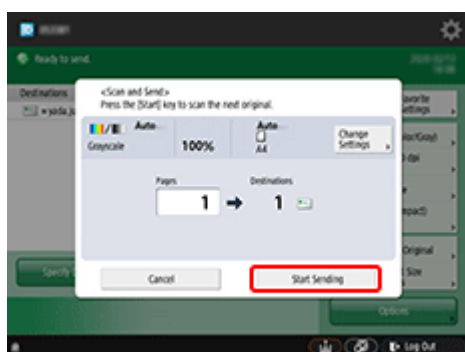
»»» Внимание!

- Выберите **300x300 т/д (300x300 dpi)** или **600x600 т/д (600x600 dpi)** в качестве разрешения.

11. Нажмите  (Пуск).

Если оригиналы находятся на стекле рабочей поверхности, нажмите  (Пуск), чтобы отсканировать каждый оригинал.

12. По завершении сканирования выберите **Начать отправку (Start Sending)**.



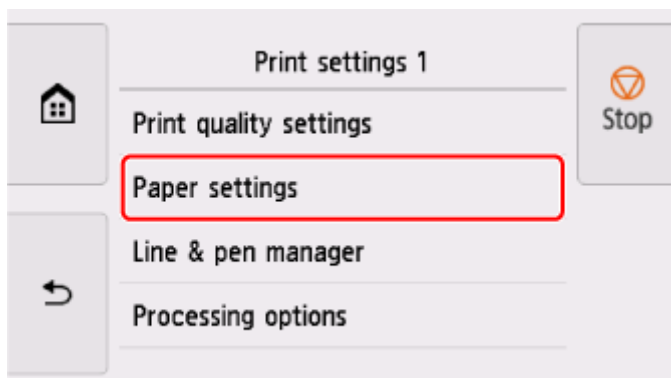
Отсканированные оригиналы отправляются на принтер, и начинается печать.

»»» Примечание.

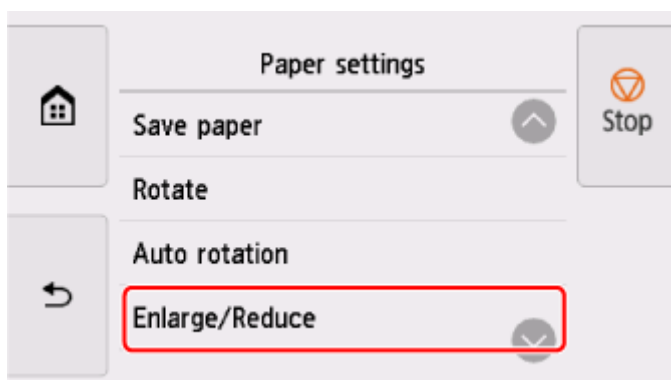
- Рекомендуется зарегистрировать настройки в разделе **Часто используемые параметры (Favorite Settings)**.

Подгонка по ширине бумаги

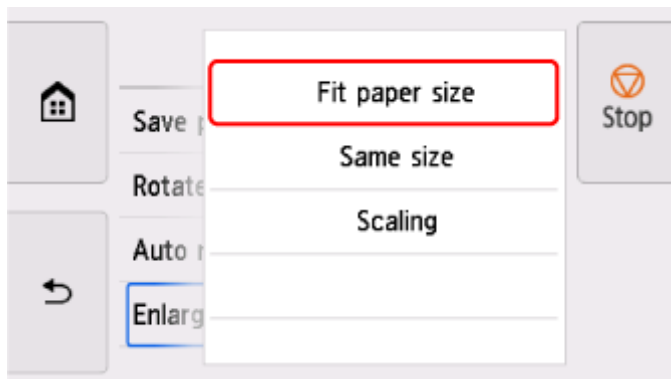
1. Выберите **Параметры бумаги (Paper settings)**.



2. Выберите **Увелич./уменьш. (Enlarge/Reduce)**.



3. Выберите **По размеру бумаги (Fit paper size)**.



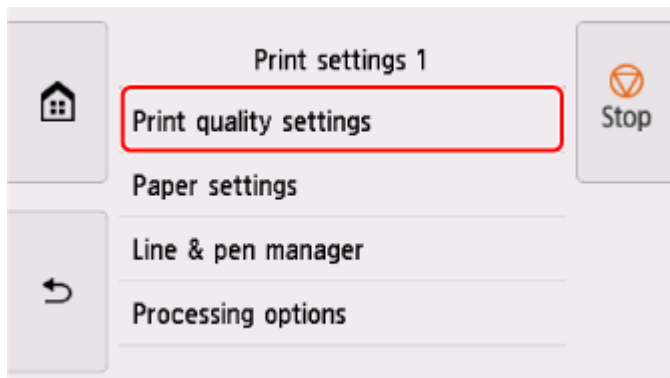
»»» Примечание.

- При необходимости измените качество изображения в меню **Настройки качества печати (Print quality settings)**.
- Ориентацию изображения можно задать с помощью параметра **Поворот (Rotate)**.

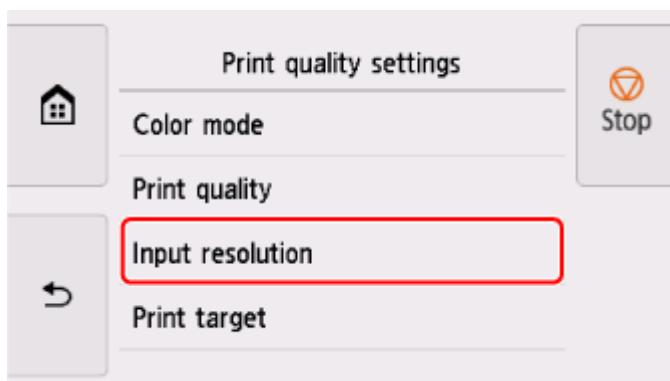
Настройка уровня увеличения

Настройка входного разрешения

1. Выберите **Настройки качества печати (Print quality settings)**.



2. Выберите **Входное разрешение (Input resolution)**.



Выберите входное разрешение, которое соответствует вашим требованиям к печати.

600 dpi

Выберите при печати с разрешением 600 dpi.

300 dpi

Выберите при печати с разрешением 300 dpi.

Указать задание печати (Specify print job)

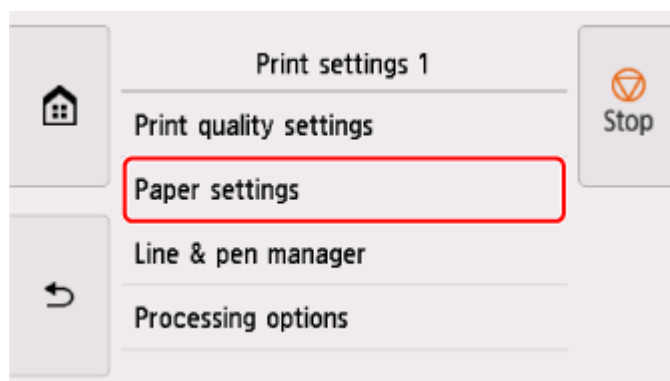
Выберите для обеспечения соответствия входного разрешения принтера разрешению сканирования при сканировании оригинала в формат JPEG.

»»» Внимание!

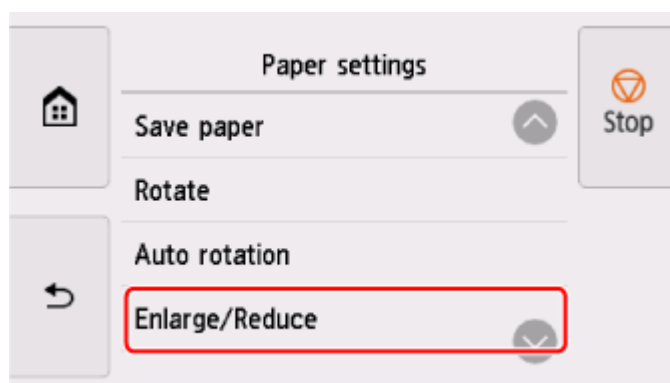
- При сканировании оригинала в формат JPEG с помощью imageRUNNER ADVANCE установите соответствие разрешения сканирования входному разрешению принтера. Если разрешение отличается, печать не будет выполнена с заданным уровнем увеличения.

Настройка масштаба в процентном выражении

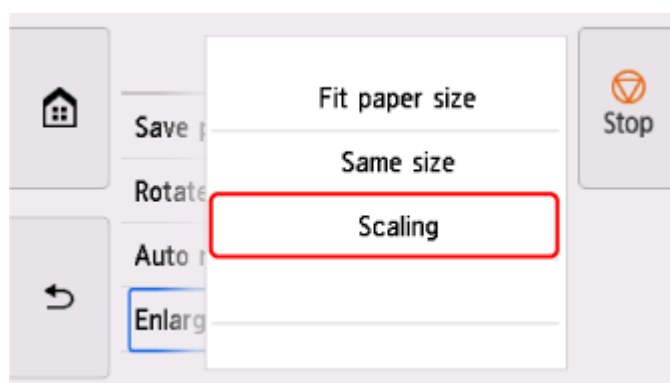
1. Выберите **Параметры бумаги (Paper settings)**.



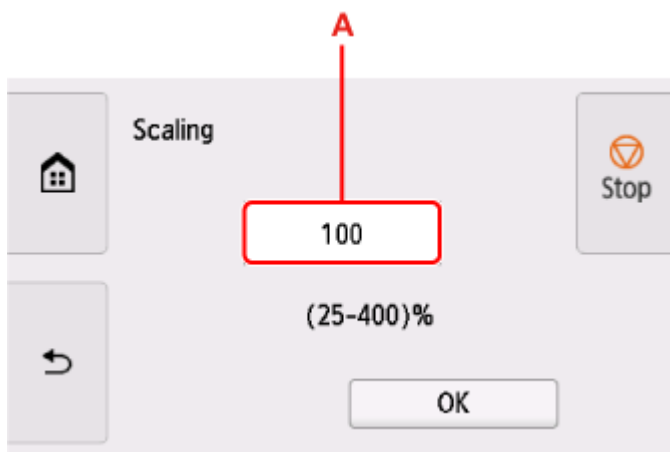
2. Выберите **Увелич./уменьш. (Enlarge/Reduce)**.



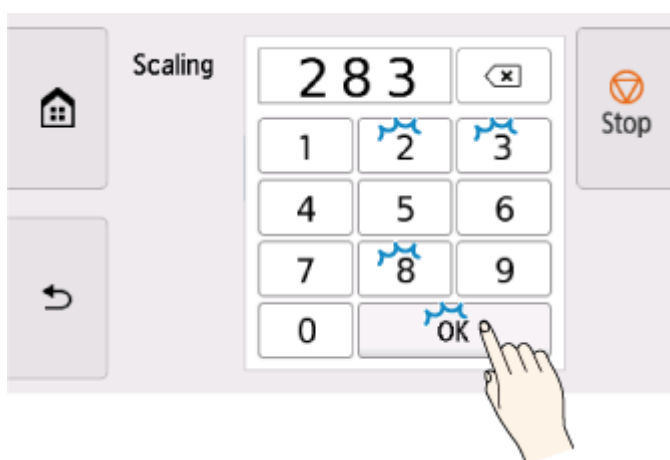
3. Выберите **Масштаб (Scaling)**.



4. Выберите область ввода масштабирования (A) на отображаемом экране.

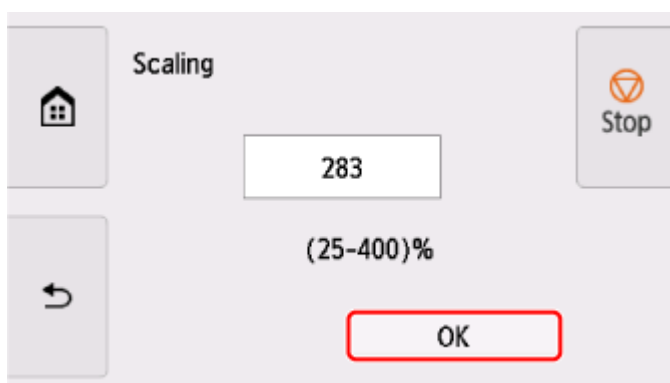


5. Укажите масштаб в процентном выражении, а затем выберите **OK**.



Для получения информации о наиболее часто используемых изменениях уровня увеличения см. [Справочные сведения об увеличении](#).

6. Выберите **OK** на появившемся экране.



»»» **Примечание.**

- При необходимости измените качество изображения в меню **Настройки качества печати (Print quality settings)**.
- Ориентацию изображения можно задать с помощью параметра **Поворот (Rotate)**.

Справочные сведения об увеличении

- Формат ISO A

		Размер оригинала	
		A4	A3
Размер вывода	A4	1	0.71
	A3	1.41	1
	A2	2	1.41
	A1	2.83	2
	A0	4	2.83

- Формат ANSI

		Размер оригинала		
		Letter 8,5 x 11 дюй- мов	Legal 8,5 x 14 дюй- мов	Ledger 11 x 17 дюй- мов
Размер вывода	C	2	1.57	1.29
	D	2.58	2.42	2
	E	4	3.14	2.58

- Формат ARCH

		Размер оригинала	
		A	B
Размер вывода	A	1	0.66
	B	1.33	1
	C	2	1.33
	D	2.66	2
	E	4	2.66
	E1	3.33	2.33

Драйвер принтера

- [Драйвер принтера для Windows](#)
- [Драйвер принтера для macOS](#)

Драйвер принтера для Windows

- **Общие сведения о драйвере принтера**
- **Описание драйвера принтера**
- **Обновление драйвера принтера**

Общие сведения о драйвере принтера

- Драйвер принтера Canon IJ
- Изменение параметров печати
- Canon imagePROGRAF Preview
- Как открыть окно настройки драйвера принтера
- Обновление сведений о носителе в драйвере принтера
- Настройка учетных данных
- Установка PIN-кода для заданий печати
- Удаление ненужного задания печати
- Canon IJ Status Monitor
- Инструкции по эксплуатации (драйвер принтера)

Драйвер принтера Canon IJ

Драйвер принтера Canon IJ (далее именуемый "драйвер принтера") — это программное обеспечение, которое устанавливается на компьютер для печати данных с помощью этого принтера.

Драйвер принтера преобразует данные, подготовленные к печати прикладной программой, в формат, распознаваемый принтером, и отправляет преобразованные данные на принтер.

Поскольку различные модели поддерживают разные форматы данных печати, необходим драйвер принтера, соответствующий используемой модели.

Установка драйвера принтера

Чтобы установить драйвер принтера, установите драйвер с установочного компакт-диска или с нашего веб-сайта.

Выбор драйвера принтера

Чтобы указать драйвер принтера, откройте диалоговое окно **Печать (Print)** в используемой прикладной программе и выберите "XXX" (где "XXX" — название модели принтера).

Отображение руководства для драйвера принтера

Чтобы отобразить описание вкладки в окне настройки драйвера принтера, щелкните кнопку **Справка (Help)**, расположенную на вкладке.

Связанные разделы

➔ [Как открыть окно настройки драйвера принтера](#)

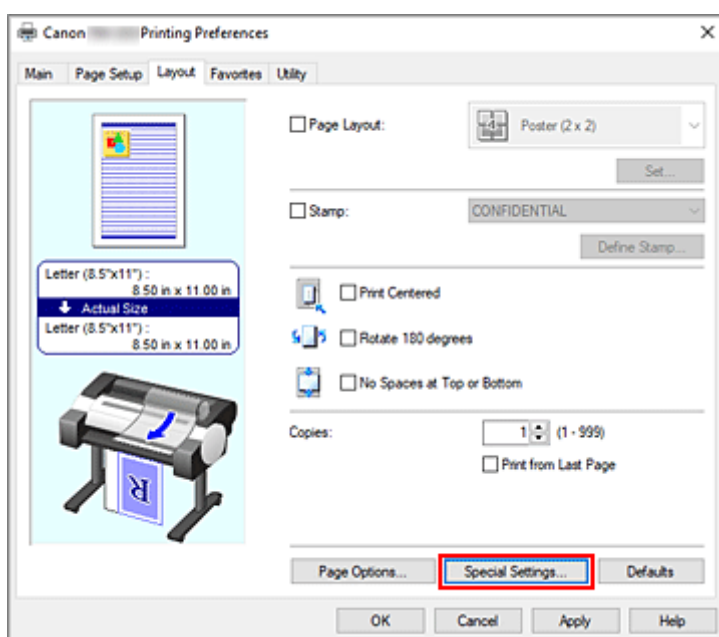
Изменение параметров печати

Имеется возможность изменить дополнительные параметры драйвера принтера для данных печати, отправляемых из приложения.

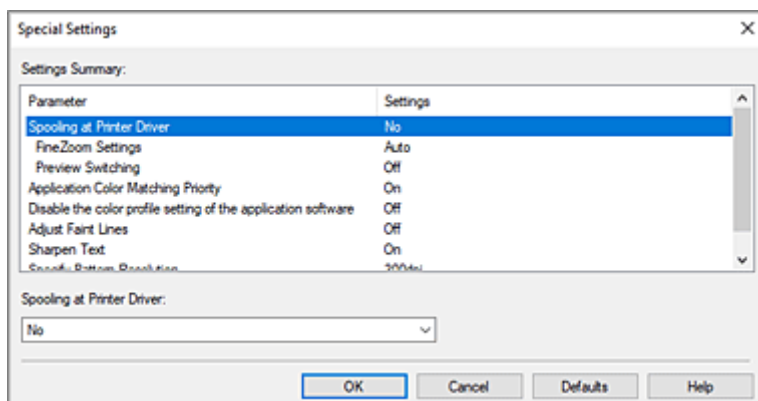
Установите этот флажок, если происходит обрезка изображения, если источник бумаги, используемый при печати, отличается от заданного в параметрах драйвера или если происходит сбой печати.

Изменение этих параметров печати производится следующим образом:

1. Откройте [окно настройки драйвера принтера](#).
2. Нажмите **Специальные настройки... (Special Settings...)** на вкладке **Макет (Layout)**



Откроется диалоговое окно **Специальные настройки (Special Settings)**.



3. Измените значения отдельных параметров.

При необходимости измените значения каждого параметра и нажмите кнопку **OK**.

Снова откроется вкладка **Макет (Layout)**.

Canon imagePROGRAF Preview

Canon imagePROGRAF Preview — это прикладная программа для просмотра результатов печати до фактической печати документа.

В предварительном просмотре учитываются настройки драйвера принтера, что позволяет проверить макет документа, порядок печати и количество страниц. Вы можете изменить тип носителя и настройки источника бумаги.

Если необходимо, чтобы перед печатью запускался предварительный просмотр, откройте [окно настройки драйвера принтера](#), перейдите на вкладку **Главная (Main)** и установите флажок **Предварительный просмотр (Preview before printing)**.

Если выполнять предварительный просмотр не нужно, снимите этот флажок.

Связанные разделы

➔ [Просмотр на экране подготовленного к печати материала](#)

Как открыть окно настройки драйвера принтера

Окно настройки драйвера принтера можно открыть из используемой прикладной программы или с помощью значка принтера.

Как открыть окно настройки драйвера принтера с помощью прикладной программы

Выполните описанные ниже действия, чтобы задать конфигурацию печати во время печати.

1. В используемой прикладной программе выберите команду для выполнения печати.

Выберите пункт **Печать (Print)** в меню **Файл (File)**, чтобы открыть диалоговое окно **Печать (Print)**.

2. Выберите название модели используемого принтера и щелкните **Настройка (Preferences)** (или **Свойства (Properties)**).

На экране появится окно настройки драйвера принтера.

»»» Примечание.

- В зависимости от используемой прикладной программы могут меняться названия команд и меню, а также число выполняемых шагов. Более подробные сведения см. в руководстве пользователя используемой прикладной программы.

Открытие окна настройки драйвера принтера с помощью значка принтера

Выполните описанные ниже действия, чтобы использовать функции обслуживания принтера (например, очистку печатающей головки) или чтобы настроить конфигурацию печати, общую для всех приложений.

Следующие инструкции приведены с использованием интерфейса Windows 11 в качестве примера.

1. Выберите **Параметры (Settings)** -> **Bluetooth и устройства (Bluetooth & devices)** -> **Принтеры и сканеры (Printers & scanners)**

2. Нажмите на значок с названием используемой модели, а затем выберите **Настройка печати (Printing preferences)** в отображаемом меню

На экране появится окно настройки драйвера принтера.

»»» Примечание.

- При использовании Windows 10 или более ранней версии выполните следующие действия для отображения экрана настроек драйвера принтера.
 1. Выберите **Панель управления (Control Panel)** -> **Оборудование и звук (Hardware and Sound)** -> **Устройства и принтеры (Devices and Printers)**

- Щелкните правой кнопкой мыши значок своей модели принтера и выберите **Настройка печати (Printing preferences)** в отображаемом меню.

При открытии окна настройки драйвера принтера через **Свойства принтера (Printer properties)** открываются такие вкладки, относящиеся к функциям Windows, как вкладка **Порты (Ports)** (или **Дополнительно (Advanced)**). Эти вкладки не будут отображаться, если диалоговое окно было открыто с помощью команды **Настройка печати (Printing preferences)** или из прикладной программы. Сведения о вкладках, содержащих функции Windows, см. в руководствах пользователя по Windows.

Обновление сведений о носителе в драйвере принтера

Эта функция получает последние сведения о носителе с принтера и обновляет сведения о носителе в драйвере принтера.

После обновления сведений о носителе обновляются сведения о носителе в разделе **Тип носителя (Media Type)** на вкладке **Главная (Main)**.

Процедура по обновлению сведений о носителе описана ниже.

1. Откройте окно **Устройства и принтеры (Devices and Printers)**

Выберите **Панель управления (Control Panel) -> Оборудование и звук (Hardware and Sound) (Оборудование (Hardware)) -> Устройства и принтеры (Devices and Printers)**.
Отобразится окно **Устройства и принтеры (Devices and Printers)**.

2. Откройте окно настройки

Щелкните правой кнопкой мыши значок "своей модели принтера" и выберите **Свойства принтера (Printer properties)**.

Откроется окно **Свойства (Properties)** принтера.

3. Обновить сведения о носителе

Нажмите **Обнов. свед. о носителе (Update Media Information)** на вкладке **Настройки устройства (Device Settings)**.

При появлении подтверждающего сообщения нажмите **Выполнить (Start)**.

Если не удастся обновить сведения о бумаге в драйвере, нажмите **Элементы начальной проверки (Initial Check Items)** и проверьте отображаемые сведения.

Сведения о носителе в драйвере принтера будут обновлены.

»»» **Внимание!**

- Обновление сведений о носителе может занять некоторое время.

4. Завершите обновление сведений о носителе

При появлении подтверждающего сообщения нажмите **ОК**.

Сведения о носителе будут обновлены.

»»» **Внимание!**

- Перезагрузите драйвер принтера после обновления сведений о носителе.
- Не меняйте сведения о носителе в принтере во время обновления сведений о носителе в драйвере.

»»» **Внимание!**

- Убедитесь, что обновление сведений о носителе выполняет пользователь с правами администратора.
Пользователи без прав администратора могут проверить, были ли сведения о носителе обновлены, но не могут выполнять обновление сами.

- Если вы добавили, удалили или отредактировали носитель с помощью инструментов администратора (Media Configuration Tool), но не обновили сведения о носителе, могут возникнуть проблемы, например невозможность печати.

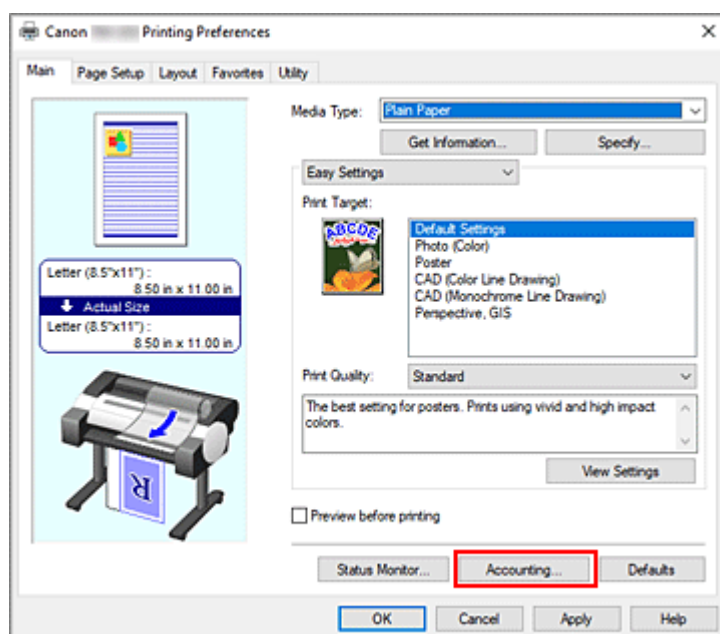
Настройка учетных данных

Настраивая учетные данные, вы добавляете идентификаторы к заданиям печати и используете принтер и инструмент управления расходами для сведения данных из журналов печати по любому идентификатору. Вы также можете заблокировать учетные данные или настроить необходимость ввода этих данных перед печатью.

Процедура настройки учетных данных описана ниже. Чтобы заблокировать учетные данные или настроить необходимость их ввода, см. [Настройка учетных данных в разделе Свойства принтера \(Printer properties\)](#) для изменения настроек.

Ввод учетных данных для заданий печати

1. Откройте [окно настройки драйвера принтера](#).
2. Нажмите **Учет... (Accounting...)** на вкладке **Главная (Main)**



Откроется диалоговое окно **Учет (Accounting)**.

3. При необходимости настройте параметры

▶▶▶ Примечание.

- Если поля, обязательные для заполнения, останутся пустыми, отобразится предупреждение и запуск печати будет невозможен.

Настройка учетных данных в разделе Свойства принтера (Printer properties)

Администраторы могут использовать следующие параметры для блокировки учетных данных или настройки необходимости их ввода.

1. Откройте окно **Устройства и принтеры (Devices and Printers)**

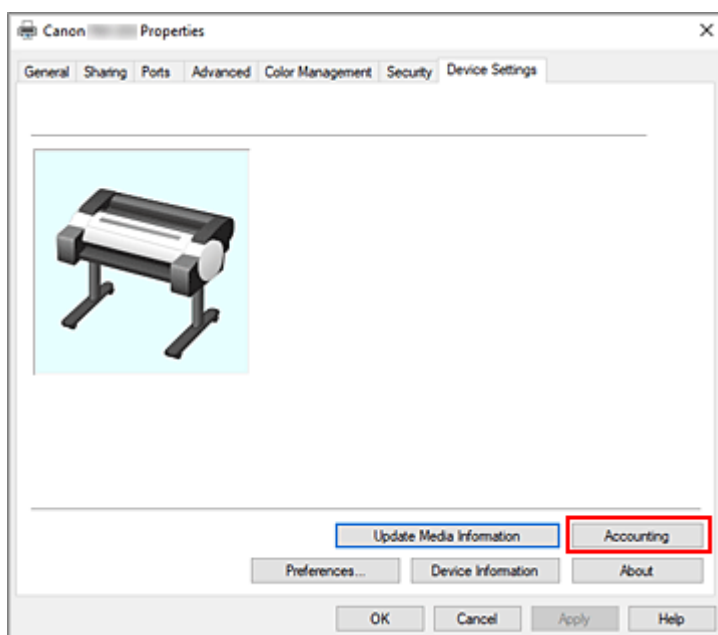
Выберите **Панель управления (Control Panel) -> Оборудование и звук (Hardware and Sound) (Оборудование (Hardware)) -> Устройства и принтеры (Devices and Printers)**.
Отобразится окно **Устройства и принтеры (Devices and Printers)**.

2. Откройте окно настройки

Щелкните правой кнопкой мыши значок "своей модели принтера" и выберите **Свойства принтера (Printer properties)**.

Откроется окно свойств принтера.

3. Нажмите **Учет (Accounting) на вкладке **Настройки устройства (Device Settings)****



Откроется диалоговое окно **Учет (Accounting)**.

4. При необходимости настройте следующие параметры:

Задать как обязательное поле (Set as required)

Установите этот флажок, чтобы настроить необходимость ввода учетных данных.

Чтобы запретить внесение изменений в учетные данные, установите флажки для фиксации всех элементов информации.

По завершении настройки нажмите **ОК**, чтобы вернуться на вкладку **Настройки устройства (Device Settings)**.

5. Примените настройки.

Нажмите **ОК** или **Применить (Apply)**.

После этого будут использоваться заданные параметры.

Установка PIN-кода для заданий печати

При установке PIN-кода для заданий печати задания остаются в состоянии ожидания до тех пор, пока PIN-код не будет введен на панели управления принтера.

Поскольку материал распечатывается сразу после ввода PIN-кода, можно предотвратить такие проблемы, как извлечение неправильных документов и возможность просмотра документов другими пользователями.

Процедура установки PIN-кода для заданий печати описана здесь.

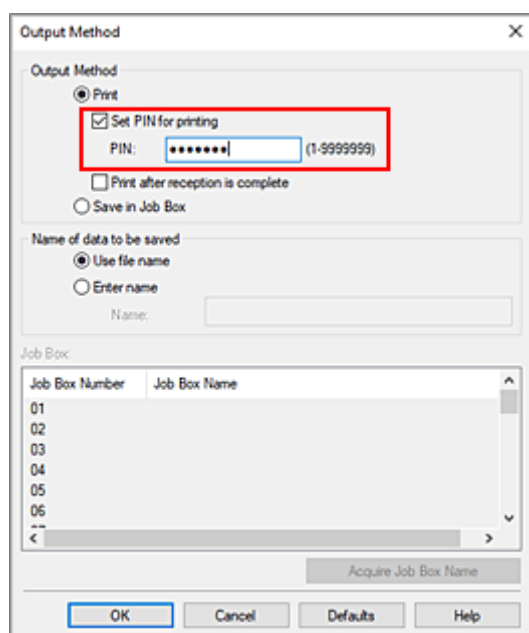
1. Откройте [окно настройки драйвера принтера](#).

2. Задайте способ вывода.

Нажмите **Способ вывода... (Output Method...)** на вкладке **Страница (Page Setup)**.

3. Установка PIN-кода

Установите флажок для пункта **Установ. PIN для печати (Set PIN for printing)** и введите от одного до семизначного числа в поле **PIN**.



4. Завершите настройку.

Щелкните **ОК**.

При печати задание печати переходит в состояние ожидания на принтере.

При вводе PIN-кода, установленного на панели управления принтера, будет напечатано задание на печать.

»»» Примечание.

- См. раздел "[Печать заданий защищенной печати](#)" для получения инструкций по работе с панелью управления принтера.
- Задания печати с установленным PIN-кодом не сохраняются на жестком диске принтера.

- В зависимости от используемой модели эта функция может быть недоступна.

Удаление ненужного задания печати

Если принтер не начинает печать, причиной этого могут быть оставшиеся данные отмененного или вызвавшего сбой задания печати.

Удалите ненужное задание печати с помощью монитора состояния Canon IJ.

1. Откройте [окно настройки драйвера принтера](#).

2. Отобразите монитор состояния Canon IJ.

Нажмите **Status Monitor...** на вкладке **Главная (Main)**.

Отобразится монитор состояния Canon IJ.

3. Показать задания печати.

Щелкните **Отобразить очередь отправки (Display Send Queue)**.

Открывается окно очереди печати.

4. Удалить задания печати.

Выберите задания печати, которые необходимо удалить, и выберите **Отмена (Cancel)** в меню **Документ (Document)**.

При появлении запроса подтверждения нажмите кнопку **Да (Yes)**.

Удаление задания печати завершено.

»»» **Внимание!**

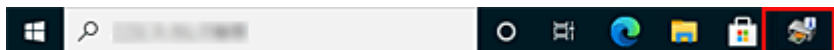
- Пользователи, не имеющие доступа к управлению принтерами, не могут удалять задания печати, запланированные другим пользователем.

Canon IJ Status Monitor

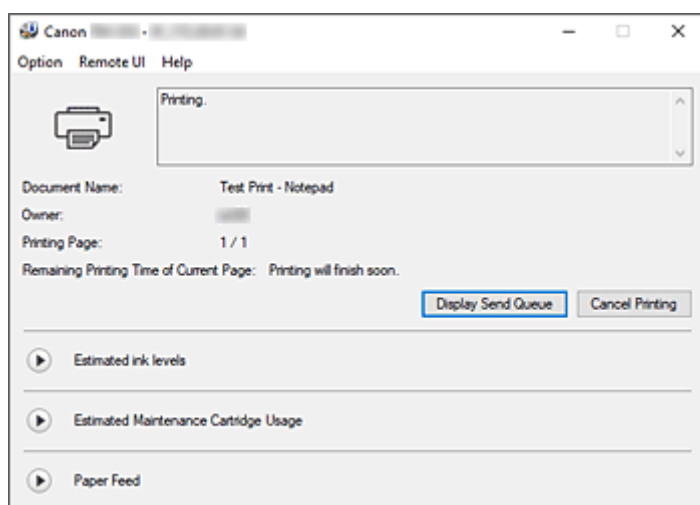
Монитор состояния Canon IJ — прикладная программа, отображающая сведения о состоянии принтера и ходе выполнения печати. Сведения о состоянии принтера передаются посредством рисунков, значков и сообщений.

Запуск монитора состояния Canon IJ

Монитор состояния Canon IJ запускается автоматически при передаче данных печати на принтер. После запуска монитор состояния Canon IJ отображается в виде кнопки на панели задач.



Щелкните кнопку монитора состояния, показанную на панели задач. Отобразится монитор состояния Canon IJ.

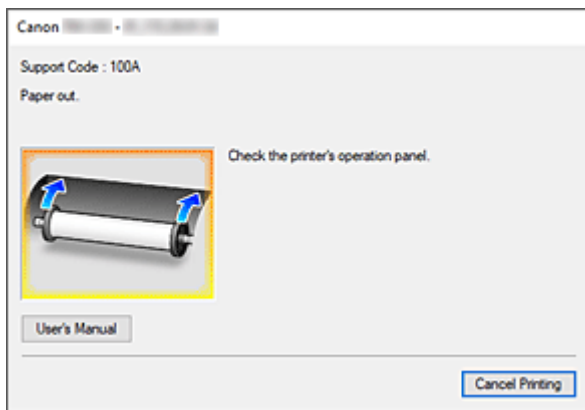


Примечание.

- Чтобы открыть Canon IJ Status Monitor, когда принтер не выполняет печать, откройте [окно настройки драйвера принтера](#) и нажмите **Status Monitor...** на вкладке **Главная (Main)**.
- Информация, отображаемая на мониторе состояния Canon IJ, может быть различной в зависимости от страны или региона использования принтера.

Когда происходят ошибки

Если возникает ошибка (например, если в принтере заканчивается бумага или чернила), Canon IJ Status Monitor отображает диалоговое окно с информацией об ошибке.



В таких случаях выполните предписанные действия.

Проверка уровня чернил с компьютера

Можно проверить уровень оставшихся чернил и типы чернильного контейнера используемой модели.

1. Откройте [окно настройки драйвера принтера](#).

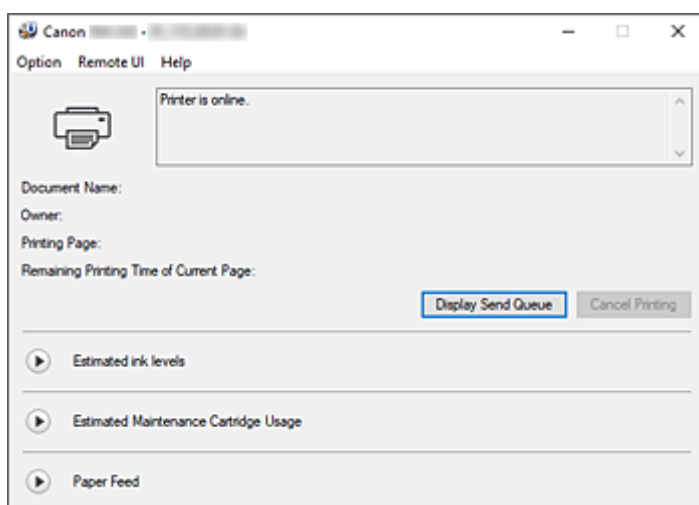
2. Запуск монитора состояния Canon IJ

На вкладке **Главная (Main)** нажмите **Status Monitor...**

Откроется монитор состояния Canon IJ.

3. Просмотр параметра **Приблизительный запас чернил (Estimated ink levels)**

Состояние чернил отображается в виде рисунка.



»»» Примечание.

- Информация, отображаемая на мониторе состояния Canon IJ, может быть различной в зависимости от страны или региона использования принтера.

Инструкции по эксплуатации (драйвер принтера)

При работе с данным драйвером принтера действуют указанные ниже ограничения. Учитывайте перечисленные ниже аспекты при использовании драйвера принтера.

Ограничения, связанные с драйвером принтера

- Перед установкой войдите в систему Windows как пользователь с правами администратора.
- Всегда проверяйте следующие факторы перед установкой программного обеспечения.
 1. Выйдите из прикладной программы, когда она открыта.
 2. При печати документа отмените печать или подождите, пока она завершится.
 3. Закройте все диалоговые окна драйвера принтера.
- Если можно задать количество копий в прикладной программе, задайте его в драйвере принтера или в прикладной программе.
- Если можно установить параметры увеличения или уменьшения в прикладной программе, установите обычный размер (100%) в драйвере принтера, а затем задайте коэффициент увеличения в прикладной программе.
- В зависимости от используемой прикладной программы у вас может быть возможность разобрать документ по копиям. Однако не рекомендуется использовать эту функцию при настройке печати макета с помощью опции **Макет страницы (Page Layout)** на вкладке **Макет (Layout)**.

Это может привести к некорректным результатам.
- При печати увеличенных или уменьшенных документов результаты печати могут отличаться в связи с расхождениями между разрешением графических данных и коэффициентом увеличения или уменьшения.
- При печати уменьшенных цветных изображений точки или линии толщиной в 1 точку могут исчезнуть с изображений.
- В зависимости от прикладной программы линии, расположенные почти под горизонтальными углами, могут быть напечатаны некорректно.

В таких случаях снова нарисуйте линию горизонтально и напечатайте еще раз.
- Сразу после установки (или обновления) драйвера принтера новые функции могут не отображаться в некоторых прикладных программах.

В прикладной программе с функциями печати выберите Печать в меню Файл и, после выбора используемого принтера, нажмите Свойства.
Когда диалоговое окно Свойства откроется, сразу же закройте его, нажав ОК.
- Если обновить название модели принтера на вкладке **Общие (General)** в свойствах принтера, параметры опции **Избранное (Favorites)**, зарегистрированные в драйвере принтера, будут отключены.

В таких случаях сохраните параметры опции Избранное в файл перед изменением названия принтера и загрузите сохраненный файл после обновления названия принтера.
- Для печати в высоком разрешении требуется большой объем памяти компьютера.

Если в компьютере мало памяти или если используется много прикладных программ, прикладная программа может работать некорректно.
В таких случаях перезапустите систему Windows и перед возобновлением печати закройте все неиспользуемые прикладные программы. Кроме того, если принтер печатает некорректно,

- выберите для параметра **Качество печати (Print Quality)** на вкладке **Главная (Main)** более низкое разрешение.
- Если при использовании локального соединения не отображается флажок рядом с опцией **Разрешить двусторонний обмен данными (Enable bidirectional support)** на вкладке **Порты (Ports)** в свойствах принтера, вы не сможете получить верные сведения о принтере и устройстве.
 - При использовании принтера через USB-соединение не рекомендуется переходить в режим ожидания. Можно изменить параметры режима ожидания в разделе **Электропитание (Power Options)** в меню **Панель управления (Control Panel)**.
 - При большом объеме данных время ожидания принтера может быть превышено во время печати, и вы не сможете продолжить печать.
В таких случаях на вкладке **Дополнительно (Advanced)** в свойствах принтера выберите **Использовать очередь печати (ускорение работы приложений) (Spool print documents so program finishes printing faster)** и поставьте флажок рядом с пунктом **Начинать печать после помещения в очередь всего задания (Start printing after last page is spooled)**.
 - Тонкие линии и градиенты могут быть напечатаны некорректно.
В таких случаях выберите Печать в меню Файл приложения, откройте диалоговое окно свойств драйвера принтера, выполните следующую процедуру и запустите печать.
 1. На вкладке **Главная (Main)** уберите флажок напротив пункта **Предварительный просмотр (Preview before printing)**.
 2. На вкладке **Макет (Layout)** уберите флажок напротив пункта **Макет страницы (Page Layout)**.
 3. При использовании 32-разрядного драйвера откройте вкладку **Макет (Layout)** и нажмите **Спец. настройки... (Special Settings...)**.
Отключите опцию **Быстрая обр. графики (Fast Graphic Process)**.
 - При большом объеме данных время ожидания принтера может быть превышено во время печати, и вы не сможете продолжить печать.
В таких случаях печать можно выполнить, если увеличить время, заданное в разделе "Время ожидания задания" на панели управления принтера.
 - В зависимости от используемой прикладной программы при печати с использованием таких функций, как увеличение или уменьшение, печать макета, печать рамки и т.д., некоторые данные в результатах печати, например графика, могут отличаться от исходного документа.
 - При печати очень больших изображений с компьютера с маленьким объемом памяти печать может выполняться некорректно. Например, печать может занимать очень много времени или некоторые части изображения не будут напечатаны.
В таких случаях повторите печать после выполнения описанной ниже процедуры.
 - При использовании 32-разрядного драйвера откройте вкладку **Макет (Layout)** и нажмите **Спец. настройки... (Special Settings...)**.
Отключите опцию **Быстрая обр. графики (Fast Graphic Process)**.
 - Увеличьте память компьютера.
 - Увеличьте виртуальную память операционной системы.
 - Не изменяйте параметры раздела **Обработчик заданий печати... (Print Processor...)** на вкладке **Дополнительно (Advanced)** в свойствах принтера.
При их изменении вы не сможете использовать некоторые функции должным образом, например функцию **Макет страницы (Page Layout)** на вкладке **Макет (Layout)**.

- В описанных ниже случаях вы не сможете использовать функцию **Правка с пом. PosterArtist (Edit Using PosterArtist)** в разделе **Макет страницы (Page Layout)** на вкладке **Макет (Layout)**, а также функцию Canon imagePROGRAF Preview.
 - Если щелкнуть правой кнопкой мыши значок принтера и выбрать **Просмотр очереди печати (See what's printing): Принтер (Printer) -> Приостановить печать (Pause Printing)**, либо если щелкнуть правой кнопкой мыши значок принтера и выбрать **Приостановить печать (Pause Printing)**
 - Если щелкнуть правой кнопкой мыши значок принтера и выбрать **Просмотр очереди печати (See what's printing): Принтер (Printer) -> Работать автономно (Use Printer Offline)**, либо если щелкнуть правой кнопкой мыши значок принтера и выбрать **Работать автономно (Use Printer Offline)**
 - Если печатать в часы, не предусмотренные в разделе **Доступно с (Available from) и До (To)** на вкладке **Дополнительно (Advanced)** в свойствах принтера
 - Если печатать с отключенной опцией **Включить дополнительные возможности печати (Enable advanced printing features)** на вкладке **Дополнительно (Advanced)** в свойствах принтера
 - Если печатать с включенной опцией **Печатать прямо на принтере (ускорение вывода на печать) (Print directly to the printer)** на вкладке **Дополнительно (Advanced)** в свойствах принтера
 - Если печатать после того, когда порт печати на вкладке **Порты (Ports)** в свойствах принтера изменится на **ФАЙЛ: (FILE:)**
 - Если печатать после выбора параметра **Печать в файл (Output to file)** в диалоговом окне **Печать (Print)** прикладной программы
- Если выполнить установку функции указания и печати, вы не сможете использовать функцию **Правка с пом. PosterArtist (Edit Using PosterArtist)** в разделе **Макет страницы (Page Layout)** на вкладке **Макет (Layout)**.
- При печати после установки функции **Правка с пом. PosterArtist (Edit Using PosterArtist)** не рекомендуется печатать с других драйверов.
- При сочетании определенных параметров раздела **Качество печати (Print Quality)** с большим размером бумаги вы не сможете корректно печатать штампы и поля.
- В Canon imagePROGRAF Preview знаки и тонкие линии на экране просмотра могут отличаться от результатов печати. В таких случаях выберите вкладку **Макет (Layout)**, откройте диалоговое окно **Специальные настройки (Special Settings)** и включите опцию **Переключение предварительного просмотра (Preview Switching)**.

Замечания о приложениях с ограничениями

- Если в Microsoft Excel поставить флажок для пункта Разобрать, а затем напечатать несколько копий, или если выполнить **Печать всей книги (Entire workbook)** после изменения различных параметров на каждой вкладке, выполнение печати макета или получение желаемых результатов печати может быть невозможно.
- При попытке напечатать данные на бумаге очень большого размера с помощью таких приложений, как Adobe Illustrator, печать может быть невозможна. В таких случаях повторите печать после выполнения описанной ниже процедуры.
 - Откройте вкладку **Главная (Main)** и уберите флажок **Предварительный просмотр (Preview before printing)**.

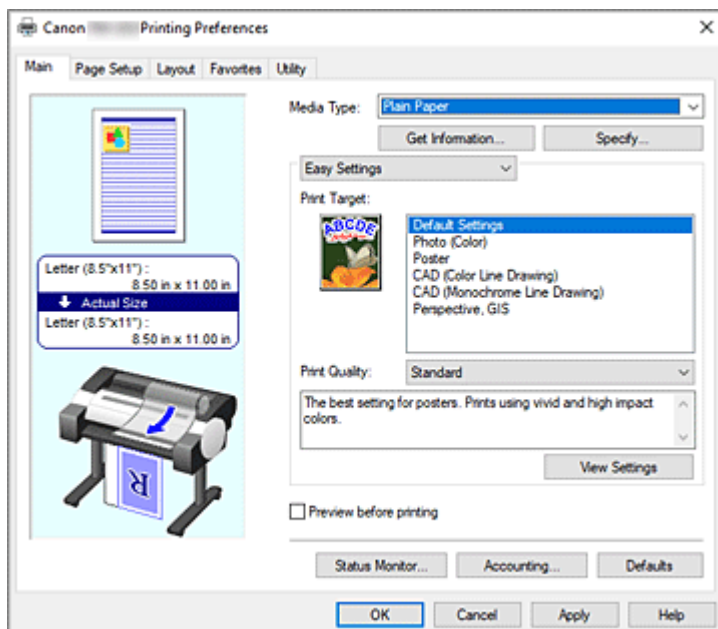
- При использовании 32-разрядного драйвера откройте вкладку **Макет (Layout)** и нажмите **Спец. настройки... (Special Settings...)**.
Отключите опцию **Быстрая обр. графики (Fast Graphic Process)**.
- Увеличьте виртуальную память операционной системы.
- При использовании Adobe Illustrator отключите или включите опцию **Печать растровых изображений (Bitmap printing)** в диалоговом окне печати.
- При печати из прикладной программы без поддержки буферизации EMF вы не сможете использовать функцию "Правка с пом. PosterArtist" в разделе "Макет страницы" на вкладке "Макет".
- При печати через Adobe Photoshop могут возникать расхождения в градациях тонов черно-белых фотографий.
- При печати данных, созданных в Microsoft Word, с использованием опции **Печать с увеличением/уменьшением (Enlarged/Reduced Printing)** или **Печать без полей (Borderless Printing)**, печать может выполняться некорректно.
В таких случаях повторите печать после выполнения описанной ниже процедуры.
 - Откройте папку принтера в меню Пуск, нажмите правой кнопкой мыши на значке принтера и выберите **Настройка печати (Printing preferences)**. Запустите прикладную программу, настроив на вкладке **Страница (Page Setup) Размер стр. (Page Size)**, **Печать с увеличением/уменьшением (Enlarged/Reduced Printing)** и **Печать без полей (Borderless Printing)**.
 - Откройте в Microsoft Word диалоговое окно **Параметры страницы (Page setup)** и закройте его, нажав **ОК**.
 - Настроив драйвер принтера, сразу же закройте диалоговое окно **Печать (Print)**, не выполняя печать. Затем снова откройте экран настройки драйвера принтера, закройте его, нажав **ОК**, и запустите печать.

Описание драйвера принтера

- **Описание вкладки Главная**
- **Описание вкладки Страница**
- **Описание вкладки Макет**
- **Описание вкладки Избранное**
- **Описание вкладки Обслуживание**
- **Описание вкладки Настройки устройства**
- **Описание Canon IJ Status Monitor**

Описание вкладки "Главная"

Вкладка **Главная (Main)** позволяет выполнить настройку основных параметров печати в соответствии с типом носителя. Если не требуется использовать особые режимы печати, можно выполнить обычную печать, указав значения параметров на этой вкладке.



Окно просмотра параметров

На иллюстрации показано, каким образом оригинал будет расположен на листе бумаги. Можно проверить общее изображение макета.

На иллюстрации принтера показан порядок загрузки бумаги в соответствии с параметрами драйвера принтера.

Убедитесь, что принтер настроен правильно, сверившись с иллюстрацией перед началом печати.

Тип носителя (Media Type)

Выбор типа бумаги для печати.

Выберите тип носителя, соответствующий типу бумаги, загруженной в принтер. Это гарантирует надлежащее выполнение печати на конкретной бумаге.

Получ.информацию... (Get Information...)

Открывается диалоговое окно **Сведения о бумаге принтера (Paper Information on Printer)**. Можно проверить параметры принтера и применить проверенные параметры к драйверу принтера.

Задать... (Specify...)

Откройте диалоговое окно [Подроб. настройки бумаги \(Paper Detailed Settings\)](#) и укажите подробные параметры печати, соответствующие типу носителя, загруженного в принтер.

Раскрывающееся меню

Переключение между разделами **Простые настройки (Easy Settings)** и **Дополнительные настройки (Advanced Settings)**.

Простые настройки (Easy Settings)

В этом режиме можно печатать, используя предварительно зарегистрированные настройки печати.

Печать выбранного (Print Target)

В качестве целей печати зарегистрированы часто используемые параметры печати. Используя цель печати, вы сможете выполнить печать с параметрами, соответствующими документу.

Настройки по умолчанию (Default Settings)

Выберите это значение при печати обычных документов, например бизнес-документов.

Фото (Цветной) (Photo (Color))

Выберите этот параметр, чтобы напечатать цветную иллюстрацию или фотографию.

Плакат (Poster)

Выберите это значение при печати плакатов.

САПР (Цветная линейная графика) (CAD (Color Line Drawing))

Выбирается при печати чертежей.

САПР (Монохромная линейная графика) (CAD (Monochrome Line Drawing))

Выбирается при печати чертежей в монохромном режиме.

Перспектива, изображение GIS (Perspective, GIS)

Выбирается при печати перспектив и изображений GIS.

Качество печати (Print Quality)

Выбор необходимого качества печати.

Выберите один из следующих вариантов, чтобы задать уровень качества печати, отвечающий конкретному назначению.

▶▶▶ Внимание!

- В зависимости от значения параметра **Тип носителя (Media Type)** возможно получение одних и тех же результатов печати даже при изменении настройки **Качество печати (Print Quality)**.

Высокое (High)

Приоритет качества печати перед скоростью печати.

Стандарт (Standard)

Печать со средней скоростью и качеством. Параметры разрешения зависят от типа носителя.

Быстрая (Fast)

Приоритет скорости печати перед качеством печати.

Другое (Custom)

Открывается диалоговое окно [Другое \(Custom\)](#).

Выберите этот вариант, если необходимо задать индивидуальный уровень качества печати.

Отобразить настройки (View Settings)

Открывается диалоговое окно [Отобразить настройки \(View Settings\)](#).

Доп. настройки (Advanced Settings)

В этом режиме можно указывать подробные параметры печати в соответствии с вашей целью.

Приоритет печати (Print Priority)

Выбор приоритетных элементов для результатов печати.

Изображение (Image)

Установка приоритета изображения при печати.

Линейная графика/Текст (Line Drawing/Text)

Установка приоритета четких линий и текста при печати.

Авто (исп. установки принтера) (Auto (Use Printer Settings))

Использование настроек принтера при печати.

Качество печати (Print Quality)

Выбор необходимого качества печати.

Выберите один из следующих вариантов, чтобы задать уровень качества печати, отвечающий конкретному назначению.

»»» Внимание!

- В зависимости от значения параметра **Тип носителя (Media Type)** возможно получение одних и тех же результатов печати даже при изменении настройки **Качество печати (Print Quality)**.

Высокое (High)

Приоритет качества печати перед скоростью печати.

Стандарт (Standard)

Печать со средней скоростью и качеством. Параметры разрешения зависят от типа носителя.

Быстрая (Fast)

Приоритет скорости печати перед качеством печати.

Другое (Custom)

Открывается диалоговое окно [Другое \(Custom\)](#).

Выберите этот вариант, если необходимо задать индивидуальный уровень качества печати.

Цветовой режим (Color Mode)

Выберите цвет для печати.

Цветной (Color)

Печать с количеством цветов в документе.

Монохромный (Monochrome)

Выберите этот параметр для печати линейной графики черными чернилами.

Мон. точ. рис. (Monochrome Bitmap)

Печать черным цветом всех областей, кроме белых.

Настройки цвета (Color Settings)

Открывается диалоговое окно [Настройки цвета \(Color Settings\)](#).

Можно изменить отдельные цветовые параметры, например **Голубой (Cyan)**,

Малиновый (Magenta), **Желтый (Yellow)**, **Яркость (Brightness)** и **Контрастность**

(Contrast), на вкладке **Настройка цветов (Color Adjustment)** и выбрать метод **Корректировка цвета (Color Correction)** на вкладке **Согласование (Matching)**.

Уплотнение тонких линий (Thicken Fine Lines)

Чтобы сделать тонкие линии толще и различимее при печати, установите флажок.

Предварительный просмотр (Preview before printing)

Можно запустить Canon imagePROGRAF Preview и проверить результаты печати до выполнения печати.

Установите этот флажок, чтобы открыть окно предварительного просмотра перед выполнением печати.

Status Monitor...

Отображение монитора состояний.

Учет... (Accounting...)

Откроеется [диалоговое окно Учет \(Accounting\)](#).

Настраивая сведения разделе **Учет (Accounting)**, вы добавляете идентификаторы к заданиям печати и используете принтер и инструмент управления расходами для сведения данных из журналов печати по любому идентификатору.

»»» Примечание.

- Чтобы задать учетные данные, см. раздел "[Настройка учетных данных](#)."

По умолч. (Defaults)

Восстановление исходных значений для всех измененных параметров.

При нажатии этой кнопки происходит восстановление исходных значений (заводских настроек) для всех параметров на текущем экране.

Диалоговое окно Подроб. настройки бумаги (Paper Detailed Settings)

Продолжительность сушки (Drying Time)

Можно настроить время ожидания для высыхания чернил. Параметры **Между страницами (Between Pages)** доступны только для рулона бумаги.

Между страницами (Between Pages)

Можно настроить время ожидания до выхода бумаги после печати страницы. Это время для высыхания чернил до обрезки рулона бумаги, чтобы страница могла быть подана в корзину с высохшими чернилами.

Принтер по умолчанию (Printer Default)

Применяются настройки на панели управления принтера.

Нет (None)

Страница будет выводиться сразу после печати

30 с. (30 sec.) / 1 мин. (1 min.) / 3 мин. (3 min.) / 5 мин. (5 min.) / 10 мин. (10 min.) / 30 мин. (30 min.) / 60 мин. (60 min.)

Страница будет выводиться через заданный промежуток времени после печати.

Между сеансами сканирования (Between Scans)

Можно настроить время ожидания до печати следующего отсканированного изображения после печати предыдущего. Установите этот параметр в случае, если происходит смазывание или неравномерное окрашивание при печати без полей и т.д., и вы хотели бы избежать этих проблем.

Принтер по умолчанию (Printer Default)

Применяются настройки на панели управления принтера.

Нет (None)

Следующее отсканированное изображение будет напечатано сразу после предыдущего.

0.5 с. (0.5 sec.) / 1sec. / 3sec. / 5sec. / 7sec. / 9sec.

Следующее отсканированное изображение будет напечатано через заданный промежуток времени после предыдущего.

* В случае смазанности или неравномерности увеличьте время.

Защитное поле рулона (Roll Paper Safety Margin)

Чтобы сильно скручивающаяся бумага хорошо пропитывалась на рабочей поверхности, можно выбрать длину полей по краям бумаги.

Поле ближнего края (Near End Margin)

Можно задать длину параметра **Поле ближнего края (Near End Margin)** для рулона.

Принтер по умолчанию (Printer Default)

Применяются настройки на панели управления принтера.

3 мм (3mm)

Будет напечатано в стандартном размере.

* Выберите эту опцию, если при печати не возникает особых проблем.

20 мм (20mm)

Выберите эту опцию, если при печати возникает трение о печатающую головку, например при использовании сильно скрученной бумаги.

Скорость обрезки (Cut Speed)

Выберите скорость автоматической обрезки. Этот параметр можно менять, если функция автоматической обрезки работает некорректно.

Принтер по умолчанию (Printer Default)

Применяются настройки на панели управления принтера.

Быстрая (Fast)

Выберите этот параметр, если с параметрами опции **Стандарт (Standard)** осуществляется неровная обрезка.

Стандарт (Standard)

Выберите эту опцию, если при автоматической обрезке не возникает особых проблем.

Медленно (Slow)

Эта опция позволяет предотвратить приклеивание резака к клейкой бумаге и замедлить ухудшение свойств резака.

Однонаправленная печать (Unidirectional Printing)

Устранение неравномерности цвета и несовпадения линий.

Поставьте флажок при печати в одном направлении.

Значение калибровки (Calibration Value)

Результаты могут быть применены при печати в случае, если в принтере настроена калибровка цвета. Выберите **Использовать значение (Use Value)** при применении калибровки.

Зеркальное (Mirror)

Выберите печать зеркального изображения при необходимости. Если вы установите этот флажок, текст и изображения будут напечатаны в зеркальном отображении.

Диалоговое окно Другое (Custom)

Задайте уровень качества и выберите необходимое качество печати.

Качество

Этот ползунок можно использовать для регулировки уровня качества печати.

»»» Внимание!

- Некоторые уровни качества печати могут быть недоступны для выбора — это зависит от значения параметра **Тип носителя (Media Type)**.

»»» Примечание.

- Режимы качества печати **Высокое (High)**, **Стандарт (Standard)** и **Быстрая (Fast)** регулируются с помощью ползунка. Поэтому при перемещении ползунка в левой части отображаются соответствующие качество и значение. Эта настройка аналогична выбору соответствующего качества для параметра **Качество печати (Print Quality)** на вкладке **Главная (Main)**.

Диалоговое окно Отобразить настройки (View Settings)

Печать выбранного (Print Target)

Выберите цель печати. Параметры выбранной цели печати отображаются в разделе **Сведения (Details)**.

Название (Name)

Отображение названия выбранной цели печати.

Сведения (Details)

Отображение параметров цели печати, выбранной для опции **Печать выбранного (Print Target)**.

Диалоговое окно Настройки цвета (Color Settings)

Вкладка Настройка цветов (Color Adjustment)

На этой вкладке можно настраивать баланс цвета, меняя значения для параметров **Голубой (Cyan)**, **Малиновый (Magenta)**, **Желтый (Yellow)**, **Яркость (Brightness)** и **Контрастность (Contrast)**.

Просмотр

Отображает результат настройки цветов.

Результат настройки каждого элемента влияет на цвет и яркость.

Просмотр палитры цветов (View Color Pattern)

Отображает шаблон для проверки изменений цвета, вызванных настройкой цветов. Установите этот флажок, если нужно отобразить изображение для предварительного просмотра с палитрой цветов.

Голубой (Cyan) / Малиновый (Magenta) / Желтый (Yellow)

Отрегулируйте насыщенность цветов **Голубой (Cyan)**, **Малиновый (Magenta)** и **Желтый (Yellow)**.

Перемещение регулятора вправо увеличивает насыщенность цвета, а перемещение регулятора влево — уменьшает.

Можно также непосредственно ввести значение, определяющее положение регулятора. Введите значение в диапазоне от –50 до 50.

Эта настройка изменяет относительное количество чернил каждого цвета, что приводит к изменению общего цветового баланса документа. Если нужно значительно изменить общий баланс цвета, используйте приложение. Используйте драйвер принтера только для незначительного изменения баланса цвета.

▶▶▶ Внимание!

- При выборе значения **Монохромный (Monochrome)** для параметра **Цветной режим (Color Mode)** баланс цвета (**Голубой (Cyan)**, **Малиновый (Magenta)** и **Желтый (Yellow)**) недоступен для настройки.

Яркость (Brightness)

Настройка яркости печати. Изменить степени чистого белого и чистого черного цветов нельзя. Однако можно изменить яркость цветов градаций, промежуточных между белым и черным. Цвета выглядят ярче при перемещении ползунка вправо и темнее — при перемещении влево. Также можно напрямую ввести значения яркости, связанные с ползунком. Введите значение в диапазоне от –50 до 50.

Контрастность (Contrast)

Настройка контрастности между светлыми и темными оттенками на изображении для печати.

Перемещение регулятора вправо увеличивает контрастность, а перемещение этого регулятора влево — уменьшает.

Можно также непосредственно ввести значение, определяющее положение регулятора. Введите значение в диапазоне от –50 до 50.

Вкладка Согласование (Matching)

Возможность выбора способа настройки цветов в соответствии с типом печатаемого документа.

Корректировка цвета (Color Correction)

Позволяет выбрать **Сопоставление драйвера (Driver Matching)**, **Сопоставление профиля ICC (ICC Profile Matching)**, **ICM** или **Выключить (Off)** в соответствии с целью печати.

Сопоставление драйвера (Driver Matching)

Печатайте в оптимальных цветах с использованием оригинального цветового профиля драйвера. Как правило, рекомендуется использовать этот режим.

Сопоставление профиля ICC (ICC Profile Matching)

Выполните сопоставление цветов с помощью профиля ICC. Укажите профиль ввода, профиль принтера и метод сопоставления и выберите их при печати. Вы можете использовать профиль ICC цифровой камеры или сканера или профиль ICC, созданный с помощью инструмента создания профилей.

ICM

Выполните сопоставление цветов на главном компьютере с помощью функции ICM в Windows. Выберите при печати из прикладной программы, поддерживающей функцию ICM.

Выключить (Off)

Печатать без сопоставления цветов на драйвере принтера. Выберите эту опцию, если сопоставление цветов выполняется в прикладных программах, например Adobe Photoshop, или используется инструмент создания профилей или таблица цветов.

»»» Внимание!

- При отключении ICM в прикладной программе параметры **Сопоставление профиля ICC (ICC Profile Matching)** и **ICM** в разделе **Корректировка цвета (Color Correction)** недоступны. Иногда возникают случаи некорректной печати.

Профиль ввода (Input Profile)

Указание профиля ввода, который будет использоваться при выборе значения **Сопоставление профиля ICC (ICC Profile Matching)** для параметра **Корректировка цвета (Color Correction)**.

Профиль принтера (Printer Profile)

Указание профиля принтера, который будет использоваться при выборе значения **Сопоставление профиля ICC (ICC Profile Matching)** для параметра **Корректировка цвета (Color Correction)**.

Обычно выбираются **Автоматические настройки (Auto Settings)**, но вы также можете выбрать профиль принтера вручную.

Метод рендеринга (Rendering Intent)

Указание способа согласования, используемого при выборе значения **Сопоставление драйвера (Driver Matching)**, **Сопоставление профиля ICC (ICC Profile Matching)** или **ICM** для параметра **Корректировка цвета (Color Correction)**.

Перцепционный (фото) (Perceptual (Photo)) / Перцепционный (Perceptual)

Обеспечивается естественное воссоздание цветов на обычных фотографиях и плавная градация. Кроме того, выбор этой настройки позволит легко отрегулировать цвета с помощью прикладных программ.

Насыщенность (постер/САПР) (Saturation (Poster/CAD)) / Насыщенность (Saturation)

Обеспечивается передача ярких цветов на таких материалах, как плакаты. Кроме того, печать выполняется в легко различимых цветах, что подходит для линейной графики.

Относительный колориметрический (Relative Colorimetric)

Когда изображение преобразуется в цветовое пространство принтера, этот метод конвертирует изображение таким образом, что воспроизводимые цвета становятся максимально приближены к общей цветовой области. Выберите данный метод для печати изображения с цветовыми данными, близкими к оригинальной цветовой палитре.

Белые участки остаются белыми как бумага, на которой выполняется печать (цвет фона).

Абсолютный колориметрический (Absolute Colorimetric)

В этом методе для преобразования данных изображений используются определения белых участков во входных и выходных ICC-профилях.

Несмотря на изменение цвета и цветового баланса белых пятен можно не получить необходимых итоговых результатов из-за сочетания профилей.

»»» Внимание!

- В зависимости от типа носителя можно получить одинаковые результаты печати, даже при изменении настройки **Метод рендеринга (Rendering Intent)**.
- Если выбрано значение **Сопоставление драйвера (Driver Matching)** для параметра **Корректировка цвета (Color Correction)**, то параметры **Относительный колориметрический (Relative Colorimetric)** и **Абсолютный колориметрический (Absolute Colorimetric)** не отображаются.

Диалоговое окно Учет (Accounting)

Нажмите **Учет... (Accounting...)**, чтобы открыть диалоговое окно **Учет (Accounting)**.

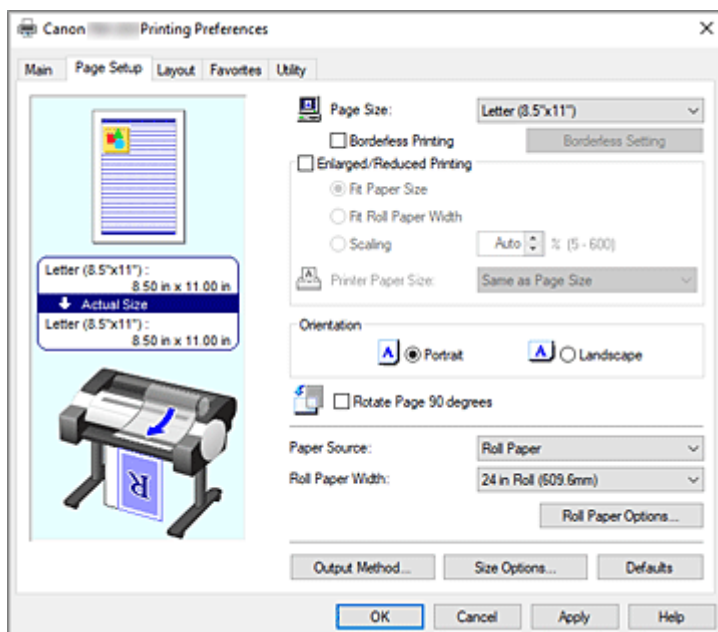
В диалоговом окне **Учет (Accounting)** можно добавлять идентификаторы к заданиям печати. Затем можно использовать идентификаторы, а также принтер и инструмент управления расходами для сведения данных из журналов печати.

Идентификатор учетной записи (Account ID)/Отдел (Department)/Номер проекта (Project number)

Укажите идентификатор учетной записи, отдел и номер проекта, которые необходимо настроить. Введите идентификатор, используя буквы и цифры (0-9, a-z, A-Z). Длина не должна превышать 20 символов.

Описание вкладки "Страница"

На вкладке **Страница (Page Setup)** можно настраивать печать без полей и указывать масштаб.



Окно просмотра параметров

На иллюстрации показано, каким образом оригинал будет расположен на листе бумаги. Можно проверить общее изображение макета.

На иллюстрации принтера показан порядок загрузки бумаги в соответствии с параметрами драйвера принтера.

Убедитесь, что принтер настроен правильно, сверившись с иллюстрацией перед началом печати.

Размер стр. (Page Size)

Выбор размера страницы.

Убедитесь, что выбран тот же размер страницы, что и в приложении.

При выборе значения **Спец. разм. (Custom Size)** в разделе **Пользовательский размер бумаги (Custom Paper Size)** откроется [диалоговое окно Настройки пользовательского размера \(Custom Size Settings\)](#), и вы сможете указать размеры бумаги по вертикали и горизонтали.

Печать без полей (Borderless Printing)

Выбор печати на всей странице без каких-либо полей или печати с полями на странице.

При печати без полей оригиналы увеличиваются, чтобы слегка выходить за пределы бумаги.

Таким образом, печать может выполняться без полей.

»»» Внимание!

- Если значение **Лист бумаги (Cut Sheet)** выбрано для параметра **Источник (Paper Source)**, опция **Печать без полей (Borderless Printing)** недоступна для выбора.

Печать без полей (Borderless Setting)

Выберите **Печать без полей (Borderless Printing)**, чтобы сделать эту опцию доступной.

Откройте диалоговое окно [Печать без полей \(Borderless Setting\)](#), чтобы настроить **Степень расширения (Amount of Extension)**.

Способ печати без полей (Borderless Printing Method)

Этот параметр появляется при выборе опции **Печать без полей (Borderless Printing)**.
Выберите способ печати без полей.

По Размер бумаги (Fit Paper Size)

Увеличьте или уменьшите документ в соответствии с размером бумаги, а затем напечатайте документ.

Масштаб ширины рулона бумаги (Scale to fit Roll Paper Width)

Можно увеличивать или уменьшать документ в соответствии с шириной рулона бумаги, а затем печатать его.

При выборе этого переключателя откроется диалоговое окно **Сведения (Information)**, и вы сможете выбрать значение для параметра **Ширина рулона бумаги (Roll Paper Width)**.

Печать изображения в реальном размере (Print Image with Actual Size)

Печать документа в реальном размере.

Размер бумаги (Printer Paper Size)

При выборе значения **По Размер бумаги (Fit Paper Size)** можно задать этот параметр.
Выберите размер бумаги, который будет использоваться при печати.
В списке отображаются размеры бумаги, подходящие для печати без полей.

Печать с увеличением/уменьшением (Enlarged/Reduced Printing)

Можно увеличить или уменьшить документ, а затем напечатать его.

При выборе опции **Печать с увеличением/уменьшением (Enlarged/Reduced Printing)** можно выбрать **По Размер бумаги (Fit Paper Size)**, **По ширине рулона (Fit Roll Paper Width)** или **Масштаб (Scaling)**.

По Размер бумаги (Fit Paper Size)

Увеличьте или уменьшите документ в соответствии с размером бумаги, а затем напечатайте документ.

По ширине рулона (Fit Roll Paper Width)

Можно увеличивать или уменьшать документ в соответствии с шириной рулона бумаги, а затем печатать его.

При выборе этого переключателя откроется диалоговое окно **Сведения (Information)**, и вы сможете выбрать значение для параметра **Ширина рулона бумаги (Roll Paper Width)**.

Масштаб (Scaling)

Увеличьте или уменьшите документ до необходимого размера перед печатью.

Размер бумаги (Printer Paper Size)

При выборе значения **По Размер бумаги (Fit Paper Size)** или **Масштаб (Scaling)** можно задать этот параметр.
Выберите размер бумаги, который будет использоваться при печати.

Ориентация (Orientation)

Выбор ориентации печати.

Если в приложении, используемом для создания документа, есть похожая функция, выберите ту же ориентацию, что была выбрана в приложении.

Книжная (Portrait)

Печать документа таким образом, что верхнее и нижнее положения не изменяются по отношению к направлению подачи бумаги. Это значение по умолчанию.

Альбомная (Landscape)

Печать документа путем поворота на 90 градусов относительно направления подачи бумаги.

Поворот страницы на 90 градусов (Rotate Page 90 degrees)

Поворот длинного края документа на 90 градусов, совмещение его с шириной рулона бумаги и печать документа.

При печати документа в книжной ориентации на рулоне бумаги можно сэкономить бумагу, повернув документ на 90 градусов и распечатав его в горизонтальном положении относительно рулона.

Источник (Paper Source)

Показывает источник, из которого будет подаваться бумага.

Можно переключить источник бумаги с помощью драйвера принтера.

Рулон бумаги (Roll Paper)

Подача бумаги из рулона.

Лист бумаги (Cut Sheet)

Подача листов бумаги.

»»» Внимание!

- В зависимости от типа и размера носителя настройки **Источник (Paper Source)**, доступные для выбора, могут отличаться.

Ширина рулона бумаги (Roll Paper Width)

Выберите ширину рулона бумаги.

Выберите ширину, соответствующую ширине рулона бумаги, загруженного в принтер.

При выборе значения **Спец. разм. (XXXX) (Custom Size (XXXX))** будет использоваться размер бумаги, заданный в принтере.

Сведения о бумаге, заданные в принтере, можно проверить с помощью кнопки

Получ.информацию... (Get Information...) на вкладке **Главная (Main)**.

При выборе значения **Пользовательс.1 (XXXX) (User-defined1 (XXXX))** или **Пользовательс.2 (XXXX) (User-defined2 (XXXX))** откроется [диалоговое окно Настройки пользовательского размера \(Custom Size Settings\)](#), в котором можно задать длину и ширину бумаги.

Параметры рулона бумаги... (Roll Paper Options...)

Отображение диалогового окна [Параметры рулона бумаги \(Roll Paper Options\)](#).

Можно настроить автоматическую обрезку, печать плаката и другие параметры для печати на рулоне бумаги.

Способ вывода... (Output Method...)

Отображение диалогового окна [Способ вывода \(Output Method\)](#).

Можно выбрать **Способ вывода (Output Method)** и указать параметры сохранения для сохранения документа в ящик.

»»» Примечание.

- В зависимости от используемой модели **Способ вывода... (Output Method...)** может не отображаться.

Парам. размера... (Size Options...)

Отображение диалогового окна [Параметры размера бумаги \(Paper Size Options\)](#).

В диалоговом окне **Параметры размера бумаги (Paper Size Options)** можно создавать и регистрировать пользовательскую бумагу.

Диалоговое окно Настройки пользовательского размера (Custom Size Settings) (Размер бумаги)

Это диалоговое окно позволяет указать размер (ширину и высоту) специальной бумаги.

Размер бумаги (Paper Size)

Укажите значения **Ширина (Width)** и **Высота (Height)** для специальной бумаги. Измерение отображается в соответствии с единицами, указанными в поле **Единицы (Units)**.

Единицы (Units)

Выберите единицу измерения для ввода определяемого пользователем размера бумаги.

Диалоговое окно Печать без полей (Borderless Setting)

Укажите степень расширения документа за пределы бумаги при печати без полей, и настройте параметр трехсторонней печати без полей.

Степень расширения (Amount of Extension)

Настройка участка документа, который будет выходить за пределы бумаги при печати без полей.

При перемещении регулятора вправо степень расширения увеличивается, позволяя выполнять печать без полей без каких-либо затруднений.

При перемещении регулятора влево степень расширения уменьшается, а печатаемая часть документа увеличивается.

Трехсторонняя печать без полей (Three-sided Borderless)

Если установлен этот флажок, и ширина или длина бумаги на выходе меньше ширины рулона, справа от документа создается поле, а оставшиеся три стороны (сверху, снизу и слева) печатаются без полей.

Диалоговое окно Настройки пользовательского размера (Custom Size Settings) (Ширина рулона бумаги (Roll Paper Width))

Укажите ширину рулона, которую необходимо использовать.

Ширина рулона бумаги (Roll Paper Width)

Задайте параметр **Ширина (Width)** рулона бумаги. Измерение отображается в соответствии с единицами, указанными в поле **Единицы (Units)**.

Единицы (Units)

Выберите единицу измерения для ввода определяемого пользователем размера бумаги.

Диалоговое окно Параметры рулона бумаги (Roll Paper Options)

Можно указать параметры для печати на рулоне бумаги.

Автом. Обрезка (Automatic Cutting)

Можно напечатать направляющие обрезки для автоматической обрезки рулона или обрезки вручную после печати.

Да (Yes)

Обрезать рулон бумаги автоматически после печати.

Нет (No)

Не обрезать рулон бумаги автоматически после печати.

Направляющая обрезки (Print Cut Guideline)

Печать направляющих обрезки для обрезки рулона бумаги вручную после печати.

Печать баннера (Banner Printing)

Установите этот флажок для печати документов с несколькими страницами как одного непрерывного документа. При этом пробелы между страницами будут удалены.

Диалоговое окно Способ вывода (Output Method)

Задайте метод экспорта задания печати на жесткий диск принтера.

Способ вывода (Output Method)

Печать

По завершении печати задание печати не сохраняется на жесткий диск принтера.

Установ. PIN для печати (Set PIN for printing)

Установите PIN-код для заданий печати, чтобы предотвратить такие проблемы, как получение неправильных документов и просмотр ваших документов другими пользователями.

PIN

Введите от одно- до семизначного числа.

Печать после завершения получения

Устанавливая этот флажок, вы сможете предотвратить ухудшение печати в случае, если передача задания печати прерывается или печать прерывается.

Сохранить в ящике заданий

Задание печати сохраняется на жесткий диск принтера. При выборе опции **Сохранить в ящике заданий (Save in Job Box)** выберите номер ящика в качестве пути сохранения из списка **Хранилище заданий (Job Box)**.

Имя сохраняемых данных (Name of data to be saved)

Использовать имя файла (Use file name)

Имя файла используется как есть.

Ввести имя (Enter name)

Можно указать новое имя. Введите имя для сохранения в поле **Имя (Name)**.

Хранилище заданий (Job Box)

Откроется список ящиков. При выборе опции **Сохранить в ящике заданий (Save in Job Box)** выберите номер ящика в качестве пути сохранения из списка.

Получ. имя хран. заданий (Acquire Job Box Name)

Если установить этот флажок, в списке **Хранилище заданий (Job Box)** отображается имя ящика, полученное от принтера.

Диалоговое окно Параметры размера бумаги (Paper Size Options)

Можно создать и зарегистрировать любую пользовательскую бумагу. Можно выбрать настроенный размер бумаги в списке **Пользовательский размер бумаги (Custom Paper Size)** в разделе **Размер стр. (Page Size)**.

Список разм. бум. (Paper Size List)

Отображение имен и размеров бумаги, которые может использовать драйвер принтера.

Удалить (Delete)

В списке **Список разм. бум. (Paper Size List)** можно удалять пользовательскую бумагу, созданную пользователем.

▶▶▶ Примечание.

- Удаление бумаги невозможно в следующих случаях:
 - Если в драйвере принтера выбран стандартный размер бумаги
 - Если выбран больший размер бумаги
 - Если выбран размер бумаги, обозначенный красным кружком

Имя поль. размера бумаги (Custom Paper Size Name)

Можно указать имя пользовательской бумаги.

Единицы (Units)

Можно указать единицы измерения для высоты и ширины пользовательской бумаги.

Размер стр. (Page Size)

Можно указать значения для параметров **Ширина (Width)** и **Высота (Height)** бумаги.

Размер печати без полей (Borderless Printing Size)

Если установить этот флажок, вы сможете выбирать из списка размеров бумаги, подходящих для операции **Печать без полей (Borderless Printing)**.

Исправить соотношение ширины и высоты (Fix the Ratio of the Width to Height)

Если установить этот флажок, вы сможете изменять размер, сохраняя соотношение параметров **Ширина (Width)** и **Высота (Height)**.

Ширина (Width)

Укажите ширину бумаги.

Высота (Height)

Укажите высоту бумаги.

Зарегистрировать в ОС (Register with the OS)

Зарегистрируйте пользовательскую бумагу в ОС.

При регистрации в ОС любой пользователь с совместным доступом к этому принтеру или ПК сможет использовать эту пользовательскую бумагу.

Добавить (Add)

Можно зарегистрировать настроенную пользовательскую бумагу и заменить ей существующую пользовательскую бумагу.

Отобр. серию (Display Series)

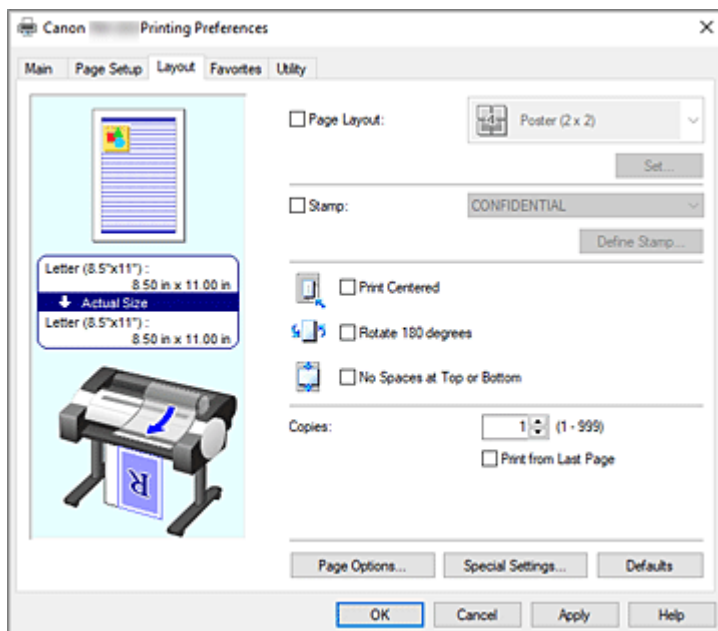
Можно сузить список размеров бумаги, отображающихся в разделе **Список разм. бум. (Paper Size List)**.

Большой размер (Oversize)

Устанавливая этот флажок, добавьте необходимые поля, чтобы содержимое документа не обрезалось, и напечатайте документ.

Описание вкладки "Макет"

На вкладке **Макет (Layout)** можно менять расположение документа на бумаге. Можно задать число копий, которые нужно напечатать, а также последовательность печати. Если в прикладной программе, в которой создан документ, предусмотрены такие же функции, укажите параметры в прикладной программе.



Окно просмотра параметров

На иллюстрации показано, каким образом оригинал будет расположен на листе бумаги. Можно проверить общее изображение макета.

На иллюстрации принтера показан порядок загрузки бумаги в соответствии с параметрами драйвера принтера.

Убедитесь, что принтер настроен правильно, сверившись с иллюстрацией перед началом печати.

Макет страницы (Page Layout)

Выбор размера печатаемого документа и типа печати.

Постер (1 x 2) (Poster (1 x 2))/Плакат (2 x 2) (Poster (2 x 2))

Печать выполняется с настройками плаката.

Значение в скобках означает соотношение сторон по вертикали и горизонтали. При увеличении числа разделения увеличивается также количество листов, используемых для печати. Если объединяются страницы для создания постера, увеличение числа разделения позволяет создать постер большего размера.

Задать... (Set...)

Открывается диалоговое окно [Страницы для печати \(Pages to Print\)](#).

Измените этот параметр, если требуется напечатать только некоторые страницы.

2 стр. на листе (2 Pages/Sheet) / 4 стр. на листе (4 Pages/Sheet) / 6 стр. на листе (6 Pages/Sheet) / 8 стр. на листе (8 Pages/Sheet) / 9 стр. на листе (9 Pages/Sheet) / 16 стр. на листе (16 Pages/Sheet)

Несколько страниц размещаются на одном листе бумаги и печатаются. Количество соответствует количеству страниц, размещенных на одном листе.

Задать... (Set...)

Открывается диалоговое окно [На развороте \(Page Layout Printing\)](#).

Можно свободно указать подробные настройки для назначенной печати.

Правка с пом. PosterArtist (Edit Using PosterArtist)

Документы и веб-страницы, созданные в прикладных программах для работы с текстом или таблицами, можно редактировать в программе PosterArtist.

Для использования этой функции необходимо установить инструмент PosterArtist. Перейдите на веб-сайт Canon, загрузите инструмент PosterArtist и установите его.

Штамп (Stamp)

Функция **Штамп (Stamp)** позволяет напечатать строку знаков поверх страниц документа. Можно выбрать знаки для печати из списка или указать любые знаки в диалоговом окне **Настроить штамп (Define Stamp)**.

Настроить штамп... (Define Stamp...)

Открывается диалоговое окно [Настроить штамп \(Define Stamp\)](#).

Можно указать подробные параметры штампа или зарегистрировать любой штамп.

Печать по центру (Print Centered)

Печать документа по центру бумаги.

Поворот на 180 градусов (Rotate 180 degrees)

Поворот документа на 180 градусов и печать.

Без пробелов сверху/снизу (No Spaces at Top or Bottom)

При печати на рулонах можно уменьшить верхнее и нижнее поля для экономии бумаги.

Копии (Copies)

Указание числа печатаемых копий. Можно указать значение от 1 до 999.

»»» Внимание!

- Если в приложении, используемом для создания документа, есть похожая функция, укажите число копий с помощью приложения, не указывая его здесь.

Печать с последней страницы (Print from Last Page)

Установите этот флажок, если нужно выполнить печать, начиная с последней страницы. При этом отпадает необходимость сортировки отпечатанных страниц по окончании печати.

Снимите этот флажок для печати документа в обычном порядке, начиная с первой страницы.

Разобрать (Collate)

Поставьте этот флажок при печати двух или более копий, чтобы напечатать их группами.

Снимите этот флажок, чтобы напечатать их группой на одной странице.

»»» Примечание.

- В зависимости от используемой модели настройка **Разобрать (Collate)** может быть недоступна.

Парам. страницы... (Page Options...)

Открывается диалоговое окно [Параметры страницы \(Page Options\)](#).

Можно указать параметры для сведений о печати, например дату, имя пользователя и номер страницы.

»»» **Внимание!**

- В зависимости от условий эксплуатации использование функции **Парам. страницы (Page Options)** может быть недоступно. В этом случае задайте для параметра **Буферизация на драйвере принтера (Spooling at Printer Driver)** в **диалоговом окне Спец. настройки (Special Settings)** значение **Да (Yes)**.

Спец. настройки... (Special Settings...)

Открывается диалоговое окно **Специальные настройки (Special Settings)**.

Если не удастся получить желаемые результаты печати, можно изменить способ обработки печати.

Диалоговое окно Страницы для печати (Pages to Print)

При печати плаката, разделенного на несколько страниц, можно указать, какие страницы необходимо напечатать, и напечатать только эти страницы.

Просто снимите флажки около тех страниц, печатать которые не нужно.

В окне параметров страницы без флажков скрываются, отображаются только страницы для печати.

Обращение (Invert)

Меняет местами страницы, которые должны быть показаны или скрыты.

»»» **Примечание.**

- Диалоговое окно **Страницы для печати (Pages to Print)** открывается только в том случае, когда значения **Постер (1 x 2) (Poster (1 x 2))** или **Плакат (2 x 2) (Poster (2 x 2))** выбраны для параметра **Макет страницы (Page Layout)**.

Диалоговое окно На развороте (Page Layout Printing)

Это диалоговое окно позволяет выбирать число страниц документа, которые будут располагаться на одном листе бумаги, порядок страниц и печать рамки для всех страниц документа.

Параметры, указанные в этом диалоговом окне, можно подтвердить в окне предварительного просмотра параметров драйвера принтера.

Значок предварительного просмотра

Отображение параметров, заданных в диалоговом окне **На развороте (Page Layout Printing)**.

Можно посмотреть, как будет выглядеть результат печати перед выполнением печати данных.

Порядок стр. (Page Order)

Указание ориентации документа при печати на листе бумаги.

Печатать рамку (Page Border)

Печать рамок для всех страниц документа.

Выберите в списке что-то отличное от значения **Нет (None)** для печати рамок страницы.

»»» **Примечание.**

- Диалоговое окно **На развороте (Page Layout Printing)** открывается только в том случае, когда выбрано значение **2 стр. на листе (2 Pages/Sheet)**, **4 стр. на листе (4 Pages/Sheet)**, **6 стр. на листе (6 Pages/Sheet)**, **8 стр. на листе (8 Pages/Sheet)**, **9 стр. на листе (9 Pages/Sheet)** или **16 стр. на листе (16 Pages/Sheet)** для параметра **Макет страницы (Page Layout)**.

Диалоговое окно Настроить штамп (Define Stamp)

В диалоговом окне **Настроить штамп (Define Stamp)** можно указать параметры для печати штампа поверх страниц документа. Кроме предварительно зарегистрированных штампов можно зарегистрировать и использовать собственный штамп.

Список штампов (Stamps)

Список предварительно зарегистрированных штампов.

Добавить (Add)

Создание оригинального штампа.

Нажмите на этот элемент, чтобы настроить параметры **Имя (Name)**, **Текст (Text)**, **Шрифт (Font)**, **Начертание (Style)**, **Разм (Size)** и **Цветной (Color)**.

Название (Name)

Укажите имя штампа для регистрации.

Текст (Text)

Укажите знаки, которые будут использоваться в качестве штампа.

Шрифт (Font)

Выбор шрифта для строки текста штампа.

Начертание (Style)

Выбор стиля шрифта для строки текста штампа.

Размер (Size)

Выбор размера шрифта для строки текста штампа.

Цветной (Color)

Выберите цвет строки текста.

Удалить (Delete)

Удаление ненужного штампа.

Укажите название ненужного штампа в списке **Список штампов (Stamps)** и нажмите на эту кнопку.

Рамка (Outline)

Выбор рамки для строки текста штампа.

Стиль печати (Print Style)

Выберите метод печати штампа.

Выберите **Прозрачный (Transparent)**, чтобы напечатать штамп на обороте документа, и **Перекрытие (Overlap)** для печати штампа на лицевой стороне.

Положение (Position)

Указание положения штампа на странице.

Можно указать значения **X** и **Y** для установки координат или использовать горизонтальный и вертикальный ползунки, чтобы изменить эти параметры.

Пер. в центр (Move to Center)

Перемещение штампа в центр бумаги.

Угол (Angle)

Задайте угол размещения штампа.

Можно указать значение для параметра **Уст. Угла (Set Angle)**, чтобы задать угол, или

перемещать ползунок влево и вправо для изменения угла.
Чтобы задать угол, выберите значение в диапазоне от -180 до 180.

Только на первой странице (Stamp first page only)

Установите этот флажок, если хотите напечатать штамп только на первой странице.

Диалоговое окно Параметры страницы (Page Options)

Укажите параметры печати, например дату, имя пользователя и номер страницы.

Печать даты (Print Date)

Выберите положение для печати даты.

Печать времени также (Print Time Also)

Печать времени наряду с датой.

Печать имени пользователя (Print User Name)

Выберите положение для печати имени пользователя.

Печать номера страницы (Print Page Number)

Выберите положение для печати номера страницы.

»»» Примечание.

- Этот элемент будет отображаться, если вы выберете значение **Да (Yes)** для параметра **Буферизация на драйвере принтера (Spooling at Printer Driver)** в диалоговом окне **Спец. настройки (Special Settings)**.

Установки формата (Format Settings)

Откроется [диалоговое окно Установки формата \(Format Settings\)](#), и вы сможете задать формат.

Диалоговое окно Установки формата (Format Settings)

Задайте формат для использования при печати сведений, указанных в диалоговом окне **Параметры страницы (Page Options)**.

Шрифт (Font)

Выберите тип шрифта.

Начертание (Style)

Выберите стиль шрифта.

Размер (Size)

Выберите размер шрифта.

Цветной (Color)

Выберите цвет шрифта.

Диалоговое окно Специальные настройки (Special Settings)

В диалоговом окне **Специальные настройки (Special Settings)** можно изменить метод обработки печати, если результаты печати некорректны.

Перечень данных о настройках (Settings Summary)

Это список элементов, которые можно задать в диалоговом окне **Специальные настройки (Special Settings)**.

При нажатии на элемент, который необходимо задать, параметры отображаются за пределами окна.

Буферизация на драйвере принтера (Spooling at Printer Driver)

Выберите, необходима ли буферизация заданий печати в драйвере принтера или будет выполняться обработка PageComposer.

Выбор значения **Нет (использовать буферизацию RAW) (No (Use RAW Spooling))** или **Да (Yes)** может улучшить результаты печати или повысить ее скорость. Кроме того, в зависимости от настроек некоторые функции драйвера могут быть недоступны для использования.

Настройки FineZoom (FineZoom Settings)

Используйте эту функцию для печати на длинной бумаге.

Да (Yes)

Проблема печати может быть исправлена.
Выбирается при обычном использовании.

Нет (No)

Искажения изображений могут быть исправлены (например, маленькие линии могут быть удалены).

Переключение предварительного просмотра (Preview Switching)

Если установить флажок для пункта **Предварительный просмотр (Preview before printing)** на вкладке **Главная (Main)**, а затем запустить печать, откроется PageComposer.

Приоритет сопоставления цветов приложения (Application Color Matching Priority)

Можно назначить более высокий приоритет для цветов в прикладной программе.

Быстрая обр. графики (Fast Graphic Process)

Если цвета или толщина линий на изображении печатаются некорректно, можно улучшить ситуацию, отключив эту функцию.

Отображается только при использовании 32-битного драйвера.

Отключить настройку цветного профиля приложения (Disable the color profile setting of the application software)

Если сведения в цветовом профиле, настроенном в прикладной программе, передаются на драйвер принтера, результаты печати могут иметь неожиданные оттенки. Можно решить проблему, установив для параметра **Отключить настройку цветного профиля приложения (Disable the color profile setting of the application software)** значение **Вкл. (On)**.

Внимание!

- Даже если для этого параметра установлено значение **Вкл. (On)**, будут отключены только некоторые сведения цветового профиля, и печать с использованием цветового профиля все равно будет возможна.
Как правило, при использовании этот параметр должен быть установлен на **Выключить (Off)**.

Регулировка бледных линий (Adjust Faint Lines)

Данная функция предотвращает выцветание линий при печати путем затемнения светлых линий.

Увеличить резкость текста (Sharpen Text)

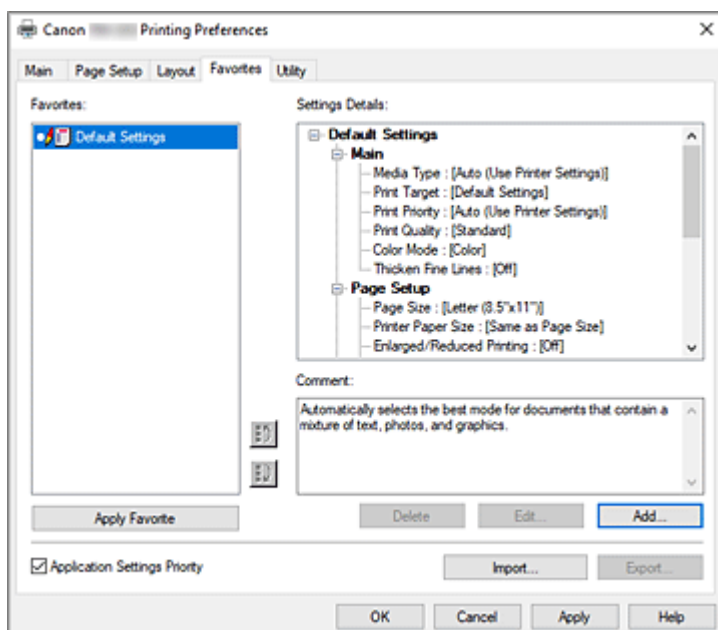
Установите для печати текста с высокой четкостью.

Укажите разрешение шаблона (Specify Pattern Resolution)

Эта функция предназначена для переключения разрешения отрисовки чертежей с помощью штрихованной или узорчатой кисти.

Описание вкладки "Избранное"

На вкладке **Избранное (Favorites)** можно регистрировать часто используемые параметры печати в качестве избранных.



Избранное (Favorites)

Откроется список зарегистрированных избранных параметров. По умолчанию зарегистрированы начальные параметры.

Параметры настроек (Settings Details)

Откроются параметры набора, выбранного из списка **Избранное (Favorites)**.

Комментарий (Comment)

Откроется комментарий, зарегистрированный для избранных параметров.

Применить Избранное (Apply Favorite)

Можно изменить параметры печати на избранные параметры, выбранные из списка **Избранное (Favorites)**.

Удалить (Delete)

Можно удалить ненужные избранные параметры.

Правка... (Edit...)

Откроется [диалоговое окно Правка \(Edit\)](#).

Можно изменить имя и значок избранных параметров, выбранных в списке **Избранное (Favorites)**.

Добавить... (Add...)

Откроется [диалоговое окно Добавить \(Add\)](#).

Можно зарегистрировать текущие параметры в качестве избранных.

Приоритет настроек приложения (Application Settings Priority)

Параметры в прикладной программе имеют приоритет над избранными параметрами, установленными в драйвере принтера.

Настройки в прикладной программе имеют приоритет только для параметров **Размер стр. (Page**

Size), Ориентация (Orientation) и Копии (Copies).

Установите флажок, чтобы выбрать приоритет параметров в прикладной программе.

Импорт... (Import...)

Можно просматривать избранные параметры, сохраненные в файл (.cfg).

Экспорт... (Export...)

Можно сохранять избранные параметры в файл (.cfg).

Диалоговое окно Правка (Edit)

Можно изменить имя и значок избранных параметров, выбранных в списке **Избранное (Favorites)**.

Название (Name)

Изменение имени, отображаемого в списке **Избранное (Favorites)**.

Значок (Icon)

Изменение значка, отображаемого в списке **Избранное (Favorites)**.

Комментарий (Comment)

Изменение сведений, отображаемых в разделе **Комментарий (Comment)**.

Диалоговое окно Добавить (Add)

Можно сохранить текущие параметры печати в качестве избранных.

Название (Name)

Укажите имя, которое будет отображаться в списке **Избранное (Favorites)**.

Значок (Icon)

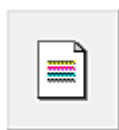
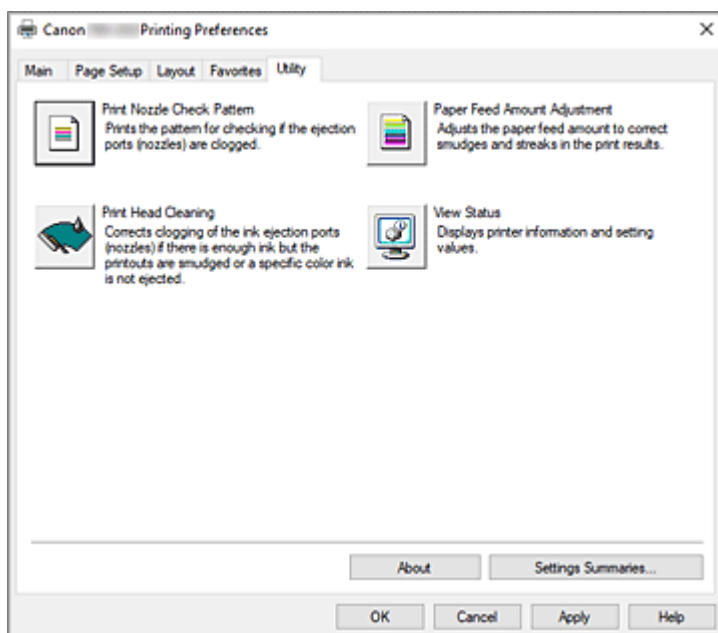
Выберите значок, который будет отображаться в списке **Избранное (Favorites)**.

Комментарий (Comment)

Введите сведения, которые будут отображаться в разделе **Комментарий (Comment)**.

Описание вкладки "Обслуживание"

Вкладка **Обслуживание (Utility)** позволяет выполнять обслуживание принтера или проверять настройки принтера.



Печать образца для проверки сопел (Print Nozzle Check Pattern)

Печать шаблона для проверки сопел.

Используйте эту функцию, если качество печати ухудшилось или отсутствует один из цветов. Напечатайте шаблон для проверки сопел и убедитесь, что печатающая головка работает должным образом.

Если определенный цвет печатается тускло или на напечатанном образце имеются пустые участки, используйте функцию **Очистка печатающей головки (Print Head Cleaning)**, чтобы очистить печатающую головку.

Источник (Paper Source)

Отображается с помощью параметров **Тип носителя (Media Type)**, **Размер стр. (Page Size)** и **Ширина рулона бумаги (Roll Paper Width)** для каждого текущего положения подачи бумаги.



Очистка печатающей головки (Print Head Cleaning)

Выполнение очистки печатающей головки.

Функция очистки печатающей головки устраняет засорение сопел печатающей головки.

Выполняйте очистку, если печать становится бледной или один из цветов не печатается при достаточно высоком уровне всех чернил.



Регулиров. величины подачи бумаги (Paper Feed Amount Adjustment)

Эта функция регулирует величину подачи бумаги, если результаты печати тусклые или содержат полосы.



Сведения о состоянии (View Status)

Эта функция копирует сведения о принтере и значения параметров в буфер обмена.

О программе (About)

Открывается диалоговое окно **О программе (About)**.

Можно проверить такие сведения, как версия и авторские права драйвера принтера.

Перечень данных о настройках... (Settings Summaries...)

Отобразится диалоговое окно **Перечень данных о настройках (Settings Summaries)**.

Вы можете проверить список элементов, заданных в драйвере принтера.

Нажмите на каждую вкладку, чтобы проверить настройки для всех элементов.

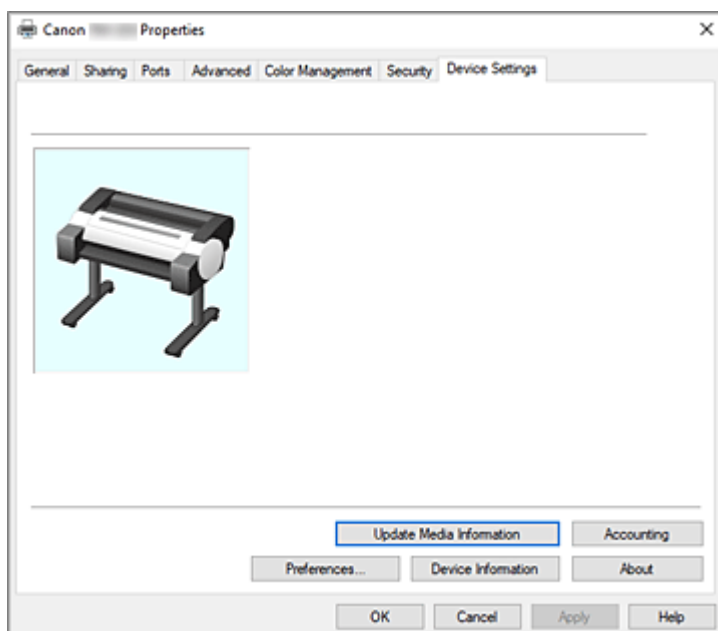
См. также

- ➔ [Очистка печатающих головок](#)
- ➔ [Печать образца для проверки сопел](#)

Описание вкладки "Настройки устройства"

Многие вкладки в окне "Свойства" принтера управляются системой Windows. Однако вкладка **Настройки устройства (Device Settings)** предназначена для указания параметров, связанных с конфигурацией принтера, и является частью драйвера принтера.

На вкладке **Настройки устройства (Device Settings)** можно указать параметры, связанные с принтером, а также параметры администратора.



Обновить сведения о носителе (Update Media Information)

Открывается диалоговое окно **Обнов. свед. о носителе (Update Media Information)**.

Получает последние сведения о носителе с принтера и обновляет сведения о носителе в драйвере принтера.

Учет (Accounting)

Откроется диалоговое окно **Учет (Accounting)**.

Настраивая сведения разделе **Учет (Accounting)**, вы добавляете идентификаторы к заданиям печати и используете принтер и инструмент управления расходами для сведения данных из журналов печати по любому идентификатору.

»»» Примечание.

- Раздел **Учет (Accounting)** может настраиваться только пользователями с правами администратора.
Пользователи без прав администратора не могут менять учетные данные.
- Чтобы задать учетные данные, см. раздел "[Настройка учетных данных](#)."
- Если вы задали учетные данные на вкладке **Настройки устройства (Device Settings)**, элементы в диалоговом окне **Учет (Accounting)** на вкладке **Главная (Main)** будут недоступны для выбора и настройки.

Настройки... (Preferences...)

Настройка параметров администратора для драйвера принтера.

Свед. об устр-ве (Device Information)

Открывается диалоговое окно [Свед. об устр-ве \(Device Information\)](#).

Вы можете получить сведения о подключенном принтере и изменить конфигурацию, чтобы она соответствовала принтеру, подключенному к функции драйвера.

О программе (About)

Открывается диалоговое окно **О программе (About)**.

Можно проверить такие сведения, как версия и авторские права драйвера принтера.

Диалоговое окно Учет (Accounting)

Нажмите **Учет (Accounting)**, чтобы открыть диалоговое окно **Учет (Accounting)**.

В диалоговом окне **Учет (Accounting)** можно добавлять идентификаторы к заданиям печати. Затем можно использовать идентификаторы, а также принтер и инструмент управления расходами для сведения данных из журналов печати.

Задать как обязательное поле (Set as required)

Установите этот флажок, чтобы настроить необходимость ввода учетных данных.

Чтобы запретить внесение изменений в учетные данные, установите флажки для фиксации всех элементов информации.

Диалоговое окно Настройки (Preferences)

Использовать язык системы (Use System Language)

Установите для этого параметра значение **Вкл. (On)**, чтобы изменить язык интерфейса драйвера принтера в соответствии с языковыми настройками ОС.

Диалоговое окно Свед. об устр-ве (Device Information)

В диалоговом окне **Свед. об устр-ве (Device Information)** вы можете получить сведения о подключенном принтере и изменить конфигурацию, чтобы она соответствовала принтеру, подключенному к функции драйвера.

Перечень данных о настройках (Settings Summary)

Это список элементов, которые можно задать в диалоговом окне **Свед. об устр-ве (Device Information)**.

При нажатии на элемент, который необходимо задать, параметры отображаются за пределами окна.

Тип устройства (Device Type)

Для максимальной поддерживаемой ширины рулона бумаги будет установлено исходное значение.

Жесткий диск (Hard disk)

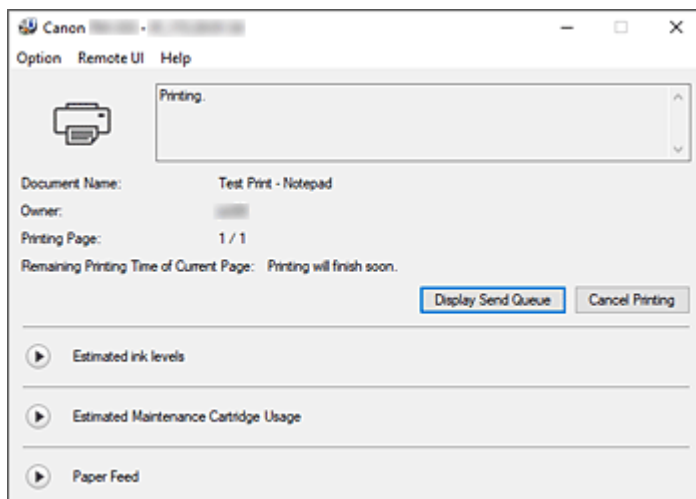
При наличии жесткого диска для него будет установлено значение **Да (Yes)**.

Узнать состояние (Acquire Status)

Получите сведения о типе устройства и жестком диске с принтера.

Описание Canon IJ Status Monitor

Монитор состояния Canon IJ отображает состояние принтера и процесс печати. Для уведомления о состоянии принтера в мониторе состояния используются графические элементы, значки и сообщения.



Функции монитора состояния Canon IJ

Монитор состояния Canon IJ предоставляет следующие преимущества:

Вы можете проверять состояние принтера на экране.

Состояние принтера отображается на экране в режиме реального времени.

Вы также можете отслеживать выполнение печати каждого печатаемого документа (задания печати).

На экране отображаются типы ошибок и возможные решения.

Отображается при возникновении ошибки принтера.

Можно незамедлительно уточнить, как следует действовать.

Можно проверить уровень чернил.

Эта функция выводит рисунки, на которых отображается тип чернильного контейнера и приблизительный запас чернил.

Когда чернила заканчиваются, отображаются соответствующие значки и сообщения (предупреждение о низком уровне чернил).

Обзор монитора состояния Canon IJ

Монитор состояния Canon IJ позволяет проверять состояние принтера и уровень чернил с помощью рисунков и сообщений.

В ходе печати можно отслеживать сведения о печатаемом документе и процессе печати.

Если в работе принтера возникла ошибка, отображаются причина и решение. Выполните указание, появившееся на экране.

Принтер

При возникновении предупреждения или ошибки, связанной с работой принтера, на мониторе состояния Canon IJ отображается соответствующий значок.



: Выводится предупреждение.



: Произошла операционная ошибка.



: Сообщается об уровне оставшихся чернил и т.д.



: возникла ошибка, которая требует обращения в сервисный центр.

Имя документа (Document Name)

Отображение имени печатаемого документа.

Владелец (Owner)

Отображение имени владельца печатаемого документа.

Печать страницы (Printing Page)

Отображение номера печатаемой страницы и общего количества печатаемых страниц.

Оставшееся время печати для текущей страницы (Remaining Printing Time of Current Page)

Отображение оставшегося времени печати страниц.

Отобразить очередь отправки (Display Send Queue)


Отображение окна печати, используемого для управления заданием печати, которое выполняется или находится в очереди печати.

Прервать печать (Cancel Printing)

Отмена текущего задания печати.

Приблизительный запас чернил (Estimated ink levels)

Отображает значки, чтобы предупредить об уровне оставшихся чернил и ошибке выработки чернил.


Нажмите  (треугольник), чтобы открыть наглядное изображение приблизительного запаса чернил в чернильном контейнере.

Номер модели чернил (Ink Model Number)

Можно присмотреть подходящий для принтера чернильный контейнер.

Примерная оставшаяся емкость картриджа для обслуживания (Estimated Maintenance Cartridge Usage)

Отображает значки, сообщающие, что доступное пространство на картридже для обслуживания заканчивается или картридж заполнен.

Нажмите  (треугольник), чтобы открыть наглядное изображение приблизительного расхода картриджа для обслуживания.

Подающий ролик (Paper Feed)

Отображение размера и типа бумаги, загруженной в каждое устройство подачи.

Нажмите  (треугольник), чтобы проверить количество оставшейся бумаги.

Информация о покупке отображается в разделе **Купить бумагу... (Purchase Paper...)**.

Меню Параметры (Option)

Если выбрана функция **Включить Монитор состояния (Enable Status Monitor)**, при создании сообщения, относящегося к принтеру, запускается монитор состояния Canon IJ.

Если выбрана функция **Включить Монитор состояния (Enable Status Monitor)**, доступны следующие команды.

Всегда отображать текущее задание (Always Display Current Job)

Отображение монитора состояния Canon IJ в ходе печати.

Всегда отображать поверх остальных окон (Always Display on Top)

Отображение монитора состояния Canon IJ поверх других окон.

Выводить предупреждение автоматически (Display Warning Automatically)

При появлении предупреждения о низком уровне чернил (When a Low Ink Warning Occurs)

Автоматический запуск окна монитора состояния Canon IJ и его отображение поверх других окон при появлении предупреждения о низком уровне чернил.

При появлении предупреждения о сменном картридже (When a Maintenance Cartridge Warning Occurs)

При появлении предупреждения об оставшемся пространстве на сменном картридже монитор состояния Canon IJ открывается автоматически поверх других окон.

Другие предупреждения (Other Warnings)

При появлении любых других предупреждений Canon IJ Status Monitor автоматически открывается и отображается поверх других окон.

Загружать при запуске Windows (Start when Windows is Started)

Запуск монитора состояния Canon IJ автоматически при запуске Windows.

Меню Удаленный польз. интерфейс (Remote UI)

Можно открыть удаленный интерфейс пользователя принтера.

Можно проверить состояние принтера и выполнить операции обслуживания на принтере при подключении и использовании его через сеть.

»»» Примечание.

- Когда принтер используется через подключение USB, **Удаленный польз. интерфейс (Remote UI)** не отображается.

Сведения о принтере (Printer Information)

Позволяет просмотреть подробные сведения, например состояние принтера, ход выполнения и уровень оставшихся чернил.

Обслуживание (Maintenance)

Позволяет выполнять обслуживание и изменять параметры принтера.

Журнал заданий (Job Log)

Отображение окна **История заданий (Job history)**.

Сведения об HDD (HDD Information)

Отображение окна **Сохр. задание (Saved job)**.

Данное окно позволяет проверить каждое поле сведений, сохраненных на жестком диске принтера.

Настройки отображения поставщика бумаги (Paper Supplier Display Settings)

Отображение окна **Информация о поставщике бумаги (Paper supplier information)**.

Загрузить сертификат безопасности (Download Security Certificate)

Отображение окна **Для безоп.связи (For secure communication)**.

Данное окно позволяет загрузить корневой сертификат, зарегистрировать его в браузере и отключить отображение предупреждений.

Меню Справка (Help)

При выборе этого элемента меню отображается окно справки для монитора состояния Canon IJ, где можно проверить номер версии и ознакомиться с информацией об авторских правах.

Обновление драйвера принтера

- **Получение новейшего драйвера принтера**
- **Удаление ненужных драйверов принтера**
- **Перед установкой драйвера принтера**
- **Установка драйвера принтера**

Получение новейшего драйвера принтера

Путем установки обновленного драйвера принтера можно устранить возникшие проблемы.

Номер версии драйвера принтера можно проверить, нажав на кнопку **О программе (About)** на вкладке **Обслуживание (Utility)**.

Можно зайти на наш веб-сайт и загрузить новейший драйвер для принтера требуемой модели.

»»» Внимание!

- Загрузить драйвер принтера можно бесплатно, но необходимый для этого доступ в Интернет оплачивается за ваш счет.

См. также

- ⇒ [Перед установкой драйвера принтера](#)
- ⇒ [Установка драйвера принтера](#)

Удаление ненужных драйверов принтера

Драйвер принтера, который больше не используется, можно удалить.

Перед удалением драйвера принтера сначала закройте все работающие программы.

Порядок действий для удаления ненужного драйвера принтера описан ниже.

1. Запустите программу удаления.

Выберите **Панель управления (Control Panel)** -> **Программы (Programs)** -> **Удаление программы (Uninstall a program) (Программы и компоненты (Programs and Features))**.

В списке программ выберите "XXX Driver" (где "XXX" — название вашей модели), а затем нажмите **Удалить (Uninstall)**.

Отобразится окно подтверждения удаления модели.

»»» Внимание!

- При запуске, установке или удалении программного обеспечения может открыться диалоговое окно с подтверждением или предупреждением. Данное диалоговое окно отображается, когда для выполнения задачи необходимы права администратора. Если выполнен вход в систему с учетной записью администратора, для продолжения выберите пункт **Да (Yes) (Продолжить (Continue))** или **Разрешить (Allow)**. Некоторые приложения для продолжения требуют входа с учетной записью администратора. В таких случаях, если вы вошли в систему, используя учетную запись с ограниченными правами, переключитесь на учетную запись администратора и начните процедуру сначала.

2. Выполните программу удаления.

Нажмите **Выполнить (Start)**. При появлении запроса подтверждения нажмите кнопку **Да (Yes)**.

Когда все файлы будут удалены, нажмите кнопку **Завершено (Complete)**.

Удаление драйвера принтера завершено.

Перед установкой драйвера принтера

В этом разделе рассматриваются проверки, которые необходимо выполнить перед установкой драйвера принтера. К этому разделу следует также обращаться, если не удастся установить драйвер принтера.

Проверка состояния принтера

- Включите принтер.

Проверка параметров персонального компьютера

- Завершите работу всех выполняющихся приложений.
- Выполните вход в операционную систему, используя учетную запись администратора.

См. также

- ➔ [Получение новейшего драйвера принтера](#)
- ➔ [Установка драйвера принтера](#)

Установка драйвера принтера

Подключившись к Интернету, можно зайти на наш веб-сайт и загрузить новейший драйвер для принтера требуемой модели.

Порядок действий для установки загруженного драйвера принтера описан ниже:

1. Включите принтер

2. Запустите программу установки.

Дважды щелкните значок загруженного файла.
Будет запущена программа установки.

»»» **Внимание!**

- При запуске, установке или удалении программного обеспечения может открыться диалоговое окно с подтверждением или предупреждением.
Данное диалоговое окно отображается, когда для выполнения задачи необходимы права администратора.
Если выполнен вход в систему с учетной записью администратора, для продолжения выберите пункт **Да (Yes) (Продолжить (Continue) или Разрешить (Allow))**.
Некоторые приложения для продолжения требуют входа с учетной записью администратора. В таких случаях, если вы вошли в систему, используя учетную запись с ограниченными правами, переключитесь на учетную запись администратора и начните процедуру сначала.

3. Установите драйвер принтера.

Выполните необходимые действия, описанные на экране.

4. Завершите установку.

Щелкните **Выход (Exit)**.

В зависимости от конфигурации, на экране может появиться сообщение с предложением перезагрузить компьютер. Чтобы завершить установку должным образом, перезагрузите компьютер.

»»» **Внимание!**

- Загрузить драйвер принтера можно бесплатно, но необходимый для этого доступ в Интернет оплачивается за ваш счет.

См. также

- ➔ [Получение новейшего драйвера принтера](#)
- ➔ [Удаление ненужных драйверов принтера](#)
- ➔ [Перед установкой драйвера принтера](#)

Обращение с бумагой

- **Загрузка рулонов в принтер**
- **Извлечение рулона из принтера**
- **Снятие рулонов с держателя рулона**
- **Ручная подача рулонной бумаги**
- **Обрезка рулона бумаги**
- **Обрезка рулона бумаги после печати**
- **Загрузка листов в принтер**
- **Извлечение листов**
- **Печать с определенной начальной позиции**
- **Параметры бумаги**
 - Изменение типа бумаги
 - Указание длины бумаги
 - Отслеживание количества оставшейся в рулоне бумаги
 - Указание способа обрезки для рулонов
 - Автоматическая обрезка переднего края рулона бумаги
 - Уменьшение количества пыли при обрезке рулонов
 - Установка продолжительности сушки
 - Установка степени расширения для печати без полей
 - Обнаружение замены рулона, выполненной, когда питание было отключено
- **Извлечение замятого рулона бумаги**
- **Извлечение замятого листа**
- **Сведения о бумаге**
 - Размеры бумаги
 - Список сведений о бумаге
 - Обновление информации о бумаге
 - Использование бумаги, отличной от фирменной бумаги и одобренной бумаги

- Печать на бумаге, отличной от фирменной бумаги и одобренной бумаги, с помощью существующих параметров
- Печать на бумаге, отличной от фирменной бумаги и одобренной бумаги, с помощью добавления типа носителя

► **Управление сведениями о бумаге на принтере с помощью Media Configuration Tool**

Загрузка рулонов в принтер

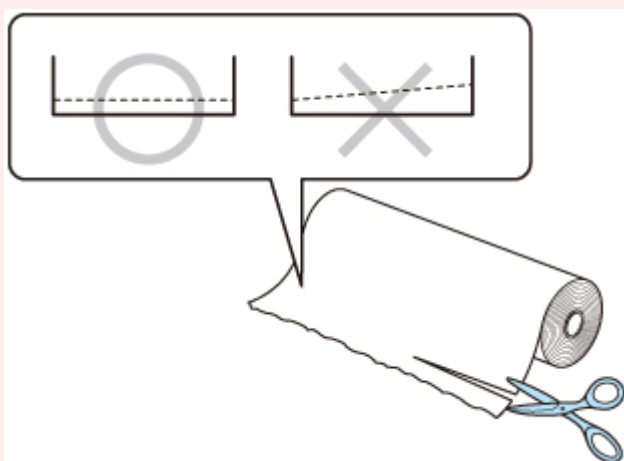
Выполните эти пункты для загрузки рулонов в принтер.

⚠ Осторожно!

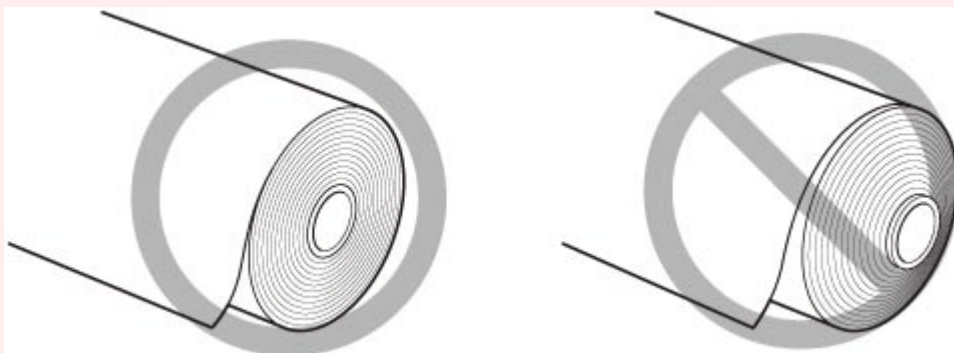
- Положите рулон горизонтально на стол или другую ровную поверхность таким образом, чтобы он не скатился или не упал. Рулоны имеют большой вес, и их падение может привести к травме.

»»» Внимание!

- Перед загрузкой рулона убедитесь, что на внутренней поверхности верхней крышки или направляющей для выхода отсутствуют загрязнения. Если эти области загрязнены, рекомендуется предварительно очистить их.
 - ➔ [Чистка внутренней поверхности верхней крышки](#)
- Будьте осторожны в обращении с рулонами, чтобы не загрязнить поверхность для печати. Это может повлиять на качество печати. Во время операций с рулонами рекомендуется надевать чистые тканевые перчатки для защиты поверхности печати.
- Если край рулона неровный, грязный или имеет следы ленты, отрежьте его. В противном случае это может привести к возникновению проблем с подачей и повлиять на качество печати. Будьте осторожны, чтобы не разрезать какой-либо штрихкод, напечатанный на рулоне.



- Выровняйте края бумаги на обоих концах рулона. Это может привести к возникновению проблем с подачей.

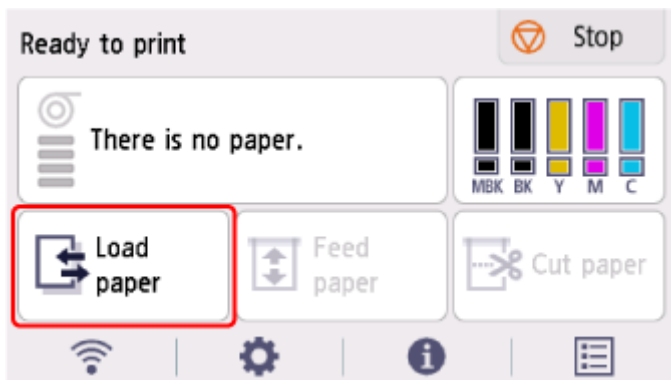


- При возникновении проблем с подачей сдвиньте спусковой рычаг и загрузите рулон бумаги заново.

»»» Примечание.

- Подробную информацию о размерах и типах рулонов, доступных для использования, см. в разделе "[Размеры бумаги](#)" или "Список сведений о бумаге".

1. Выберите **Вставьте бумагу (Load paper)** или **Заменить бумагу (Replace paper)** на главном экране.



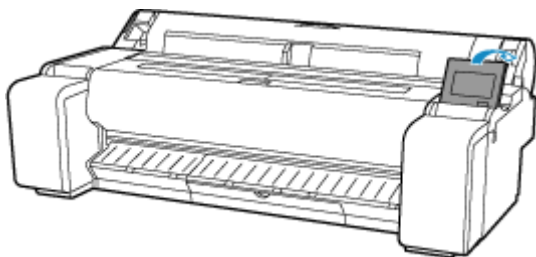
2. Выберите **Вставьте рулон бумаги (Load roll paper)**.

»»» Примечание.

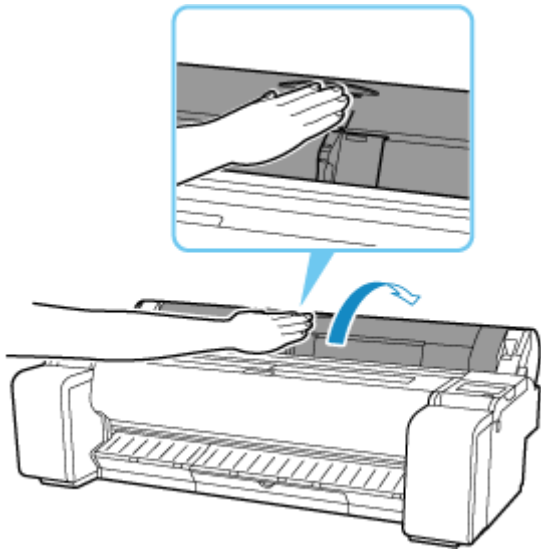
- В случае подачи бумаги, которая не будет использована, появится сообщение с запросом извлечь ее.

Выполнив инструкции на экране, чтобы извлечь бумагу, перейдите к следующему шагу.

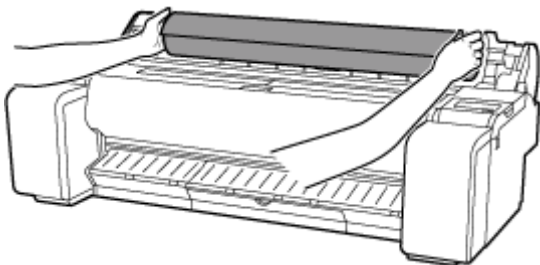
3. Наклоните панель управления назад.




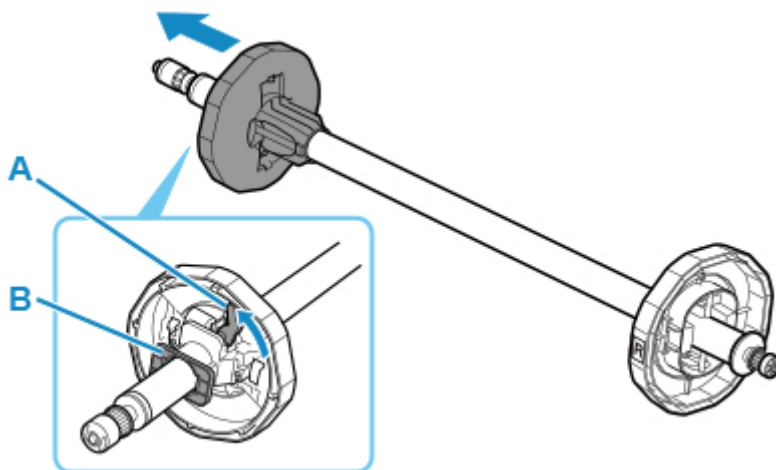
4. Откройте крышка для рулона бумаги.



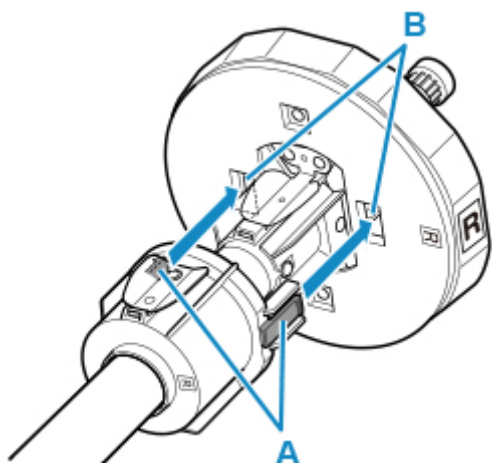
5. Поместите рулон бумаги в карман на верхней поверхности принтера.



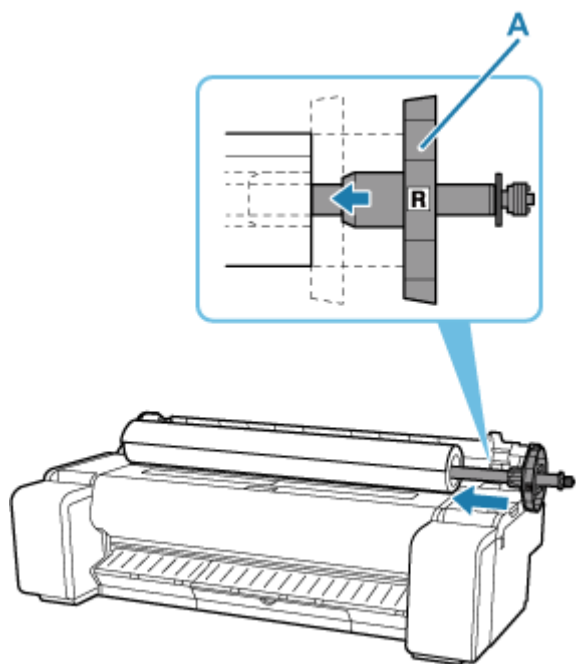
6. Поверните рычаг ограничителя держателя (A) в сторону , чтобы снять блокировку, и удерживая торцевую пластину (B), извлеките ограничитель держателя из держателя рулона.



7. При использовании 3-дюймовой бумаги совместите выступы стержневой насадки для 3-дюймовой бумаги (A) с отверстиями держателя рулона (B) и закрепите.



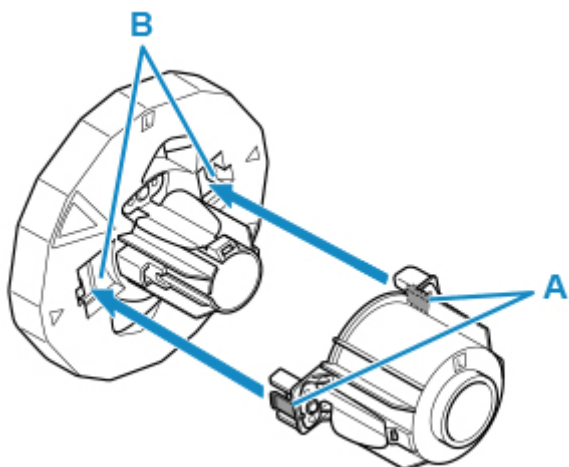
8. Разместив рулон бумаги ведущим краем вперед, вставьте держатель рулона с правой стороны рулона. Вставьте до конца, пока рулон не коснется фланца (A) держателя рулона.



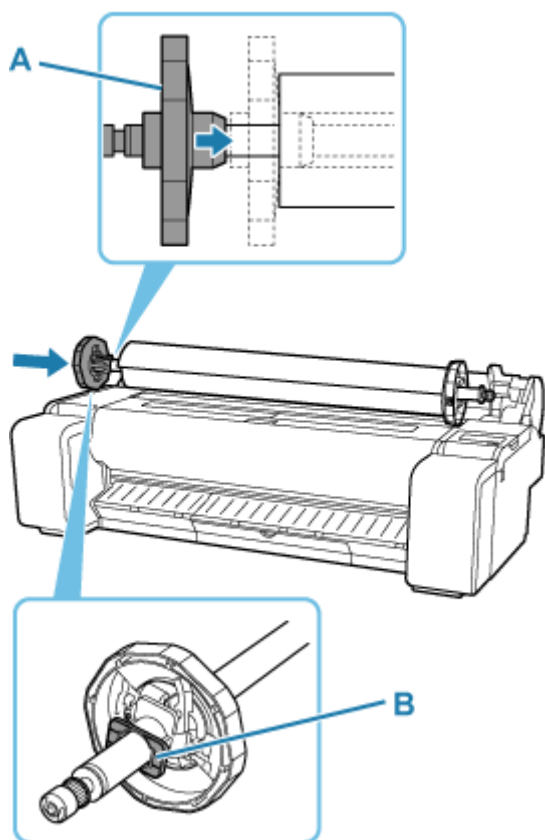
»»» Внимание!


- Во время загрузки рулона избегайте сильных ударов принтера рулоном. Это может повредить держатель рулона.
- Если установить держатель рулона вертикально и опустить на него рулон бумаги, это может привести к повреждению держателя рулона.

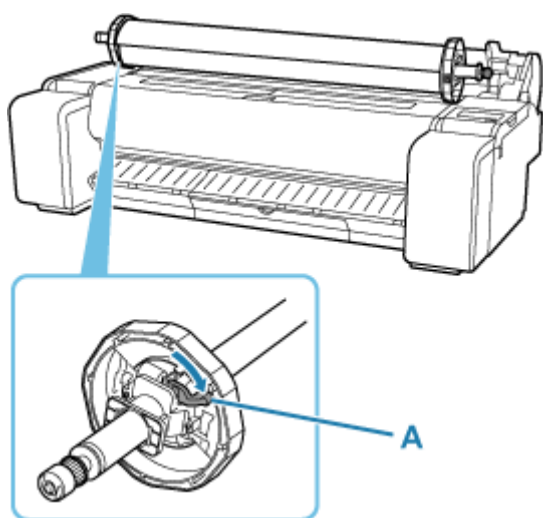
9. При использовании 3-дюймовой бумаги совместите выступы насадки для 3-дюймовой бумажной шпули (A) с отверстиями ограничителя держателя (B) и закрепите.



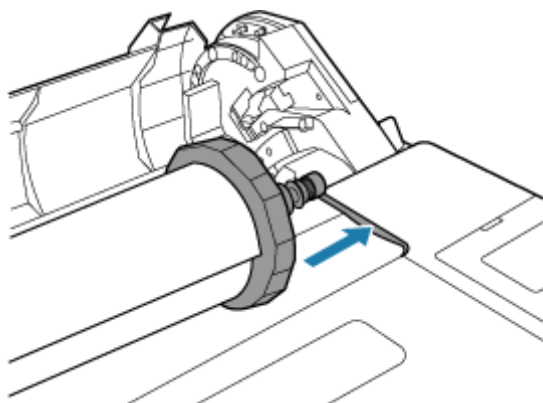
10. Вставьте ограничитель держателя слева в держатель рулона, и удерживая в торцевую пластину (В), нажмите, пока фланец ограничителя держателя (А) не коснется рулона бумаги.



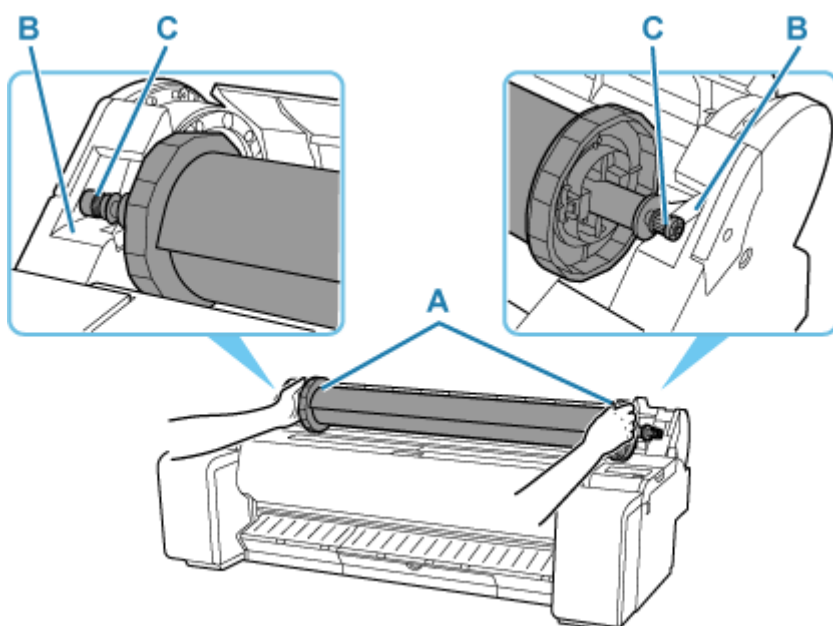
11. Зафиксируйте рычаг ограничителя держателя (А), повернув его в сторону .



12. Сдвиньте держатель рулона вправо.



13. Удерживая фланец держателя рулона (А), сдвиньте держатель вдоль скользящих направляющих (В) с обеих сторон. Установите держатель ровно в отверстие держателя рулона.

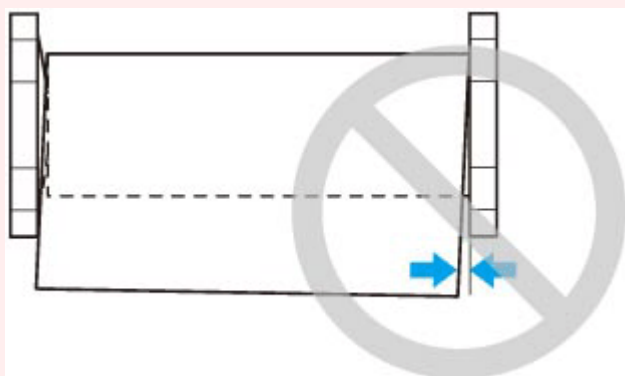


⚠ Осторожно!

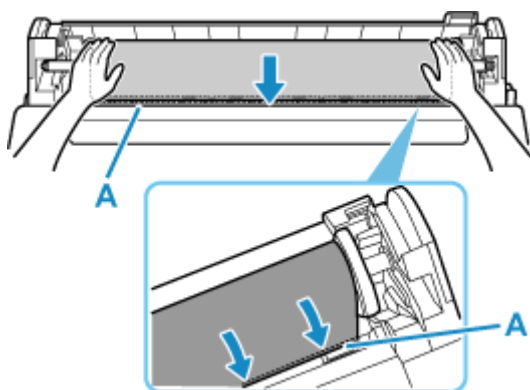
- Постарайтесь не устанавливать держатель рулона в принтер наоборот. Это может привести к повреждению принтера и держателя рулона.
- Не отпускайте фланцы до установки держателя в отверстие держателя рулона.
- Будьте осторожны, чтобы не защемить пальцы между скользящими направляющими (В) и валом держателя рулона (С) при загрузке рулонов.

»»» Внимание!

- Если ведущий край рулона бумаги обрезается криво или сгибается, бумага может подаваться неправильно. Обрежьте ведущий край рулона бумаги ножницами или аналогичным инструментом и выпрямите его.
- Загрузите рулон бумаги таким образом, чтобы он находился в правильном положении.
- Если рулон бумаги размотался, удалите свободную часть перед загрузкой рулона.
- Если бумага сморщена или покороблена, выпрямите ее перед загрузкой.
- Загрузите рулон таким образом, чтобы не было щели между правым краем рулона бумаги и держателем рулона.



- 14.** Вставьте край рулона в отверстие для подачи (А) и вытяните бумагу вперед, пока не прозвучит тональный сигнал.



»»» Внимание!

- Если ведущий край бумаги не отделяется от рулона и его трудно вставить в отверстие для подачи, слегка вытяните рулон перед тем, как вставить его край в отверстие для подачи.

- Будьте осторожны, чтобы не загрязнить поверхность бумаги рулона для печати во время ее загрузки в слот. Это может повлиять на качество печати. Во время операций с рулонами рекомендуется надевать чистые тканевые перчатки для защиты поверхности печати.

15. Когда начнется подача бумаги, выполните указанные ниже действия на основе настройки **Распр.оставшуюся часть рул. (Manage remaining roll amount)** и штрихкода, напечатанного на рулоне бумаги.

➔ [Отслеживание количества оставшейся в рулоне бумаги](#)

- При выборе значения **Выключить (Disable)** или **Автооценка (Auto estimate)** для параметра **Распр.оставшуюся часть рул. (Manage remaining roll amount)**.
 - При выборе значения **Вручную (Manual)** или **Автоматически с подтв. (Auto with confirmation)** для параметра **Метод выбора типа носителя (Media type selection method)**.

На сенсорном экране откроется меню для выбора типа носителя. На сенсорном экране выберите тип носителя, который будет использоваться.
 - При выборе значения **Автоопределение (Auto detect)** для параметра **Метод выбора типа носителя (Media type selection method)**.

На сенсорном экране отобразится предполагаемый тип носителя. Через 5 секунд будет выбран первый вариант типа бумаги. При необходимости выбрать другой вариант можно использовать сенсорный экран для выбора нужного типа бумаги.
- Если выбрано значение **Штрихкоды (Barcodes)** для параметра **Распр.оставшуюся часть рул. (Manage remaining roll amount)**, и на рулоне напечатан штрихкод.

Тип и оставшееся количество бумаги автоматически определяется на основе напечатанного на рулоне штрихкода. Нет необходимости устанавливать тип и длину бумаги.
- Если выбрано значение **Штрихкоды (Barcodes)** для параметра **Распр.оставшуюся часть рул. (Manage remaining roll amount)**, и на рулоне не напечатан штрихкод.
 - При выборе значения **Руководство (Manual)** для параметра **Метод выбора типа носителя (Media type selection method)**.

Меню выбора типа и длины носителя отображается на сенсорном экране. На сенсорном экране выберите тип носителя, который будет использоваться, и укажите его длину.
 - При выборе значения **Автоматически с подтв. (Auto with confirmation)** для параметра **Метод выбора типа носителя (Media type selection method)**.

Меню для выбора определенных вариантов типа носителя и длины бумаги. С помощью сенсорного экрана выберите тип носителя, который необходимо использовать, и укажите длину.

- При выборе значения **Автоопределение (Auto detect)** для параметра **Метод выбора типа носителя (Media type selection method)**.

Меню для выбора определенных вариантов типа носителя и длины бумаги. Через 5 секунд будет выбран первый вариант типа бумаги. При необходимости выбрать другой вариант можно использовать сенсорный экран для выбора нужного типа бумаги.

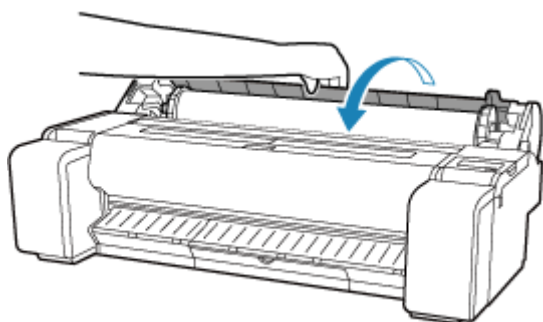
»»» Примечание.

- Если вы выбрали значение **Автоматически с подтв. (Auto with confirmation)** или **Автоопределение (Auto detect)** для параметра **Метод выбора типа носителя (Media type selection method)** и используете штрихкод для управления оставшимся рулоном бумаги, сначала считывается штрихкод. Если штрихкод считать не удастся, устройство определит тип носителя на основе определенного результата и отобразит возможный вариант.
- Подробную информацию о доступных типах носителей см. в разделе "Список сведений о бумаге".
- Если для параметра **Метод выбора типа носителя (Media type selection method)** задано значение **Исп. текущ.тип носителя (Use current media type)**, выбирать тип бумаги не требуется.
- При загрузке бумаги ширина рулона бумаги определяется принтером автоматически. При использовании рулонов с пользовательской шириной, значения обнаруженной и установленной ширины должны точно совпадать, поскольку даже если загружен правильный рулон бумаги, система обнаружения может не сработать.

В этом случае вы можете изменить это значение, настроив ширину рулона бумаги с помощью параметра **Доб.приор. ширину рулона бум. (Add priority roll paper width)**.

➔ [Добавить приоритетное значение ширины рулона бумаги](#)

16. Закройте крышку для рулона бумаги.



»»» Внимание!

- Если край рулона бумаги согнут или загрязнен, отрежьте край рулона бумаги.
➔ [Обрезка рулона бумаги](#)

Извлечение рулона из принтера

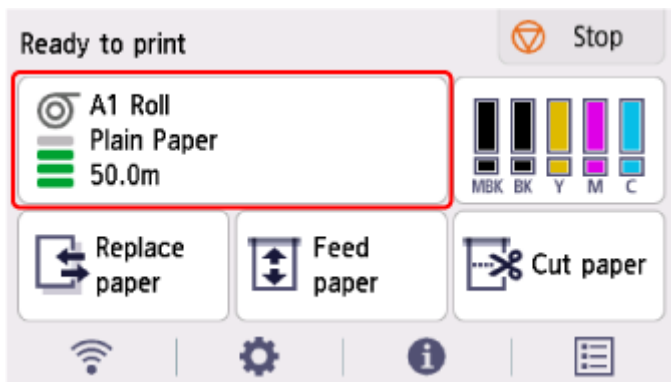
Извлекайте рулоны из принтера следующим образом.

Примечание.

- Если необходимо отрезать напечатанный рулон, отрежьте рулон бумаги в нужном месте.

➔ [Обрезка рулона бумаги](#)

1. Выберите область отображения параметров бумаги на главном экране.



2. Выберите **Извлечение бумаги (Remove paper)**.

3. Выберите **Да (Yes)**.

Рулон перемотан.

Внимание!

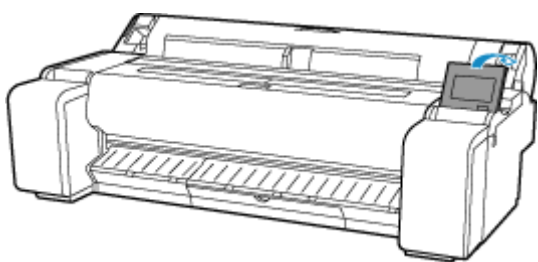
- Если для параметра **Распр.оставшуюся часть рул. (Manage remaining roll amount)** установлено значение **Штрихкоды (Barcodes)** в меню панели управления, на ведущем крае рулона бумаги печатается штрихкод.

Не извлекайте рулон, пока не будет напечатан штрихкод. После этого будет невозможно отследить количество оставшейся рулонной бумаги.

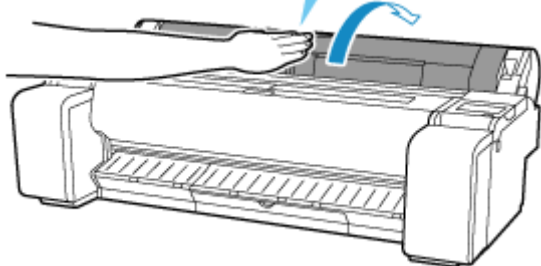
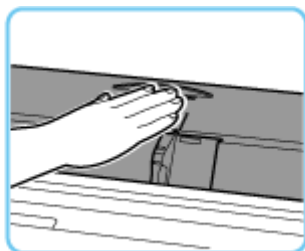
➔ [Отслеживание количества оставшейся в рулоне бумаги](#)



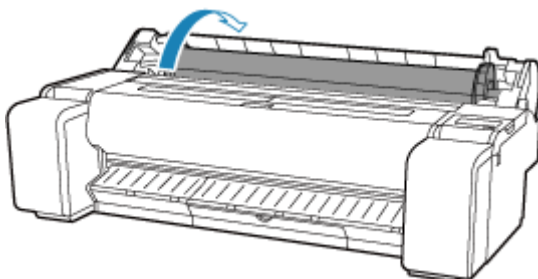
4. Наклоните панель управления назад.



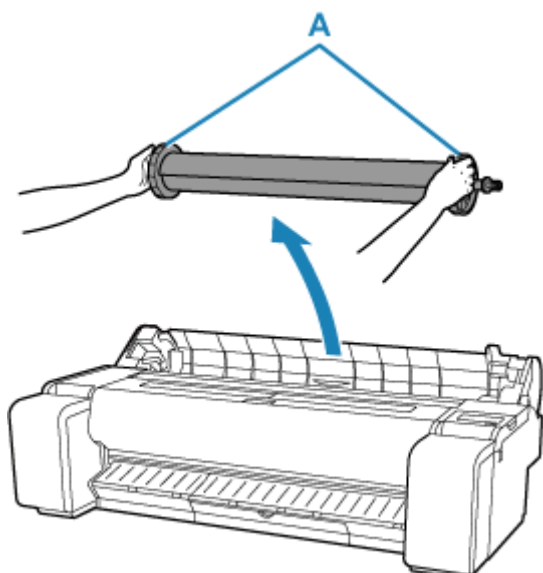
5. Откройте крышка для рулона бумаги.



6. Обеими руками поверните держатель рулона назад для перемотки рулона.



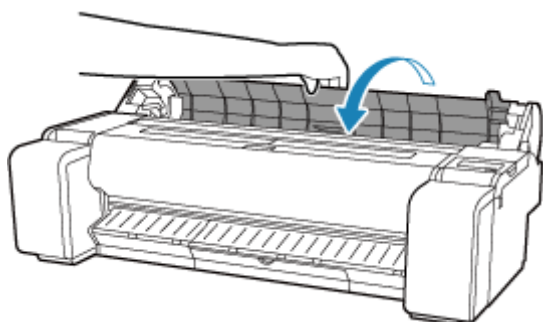
7. Удерживайте держатель рулона за фланцы (А), а затем извлеките из отверстия держателя рулона.




»»» **Примечание.**

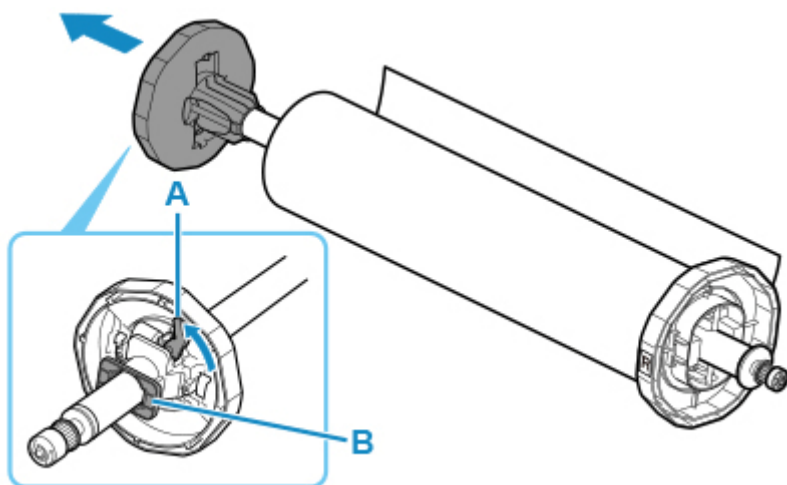
- Инструкции по извлечению держателя рулона из рулонов см. в разделе "[Снятие рулонов с держателя рулона](#)".

8. Закройте крышку для рулона бумаги.

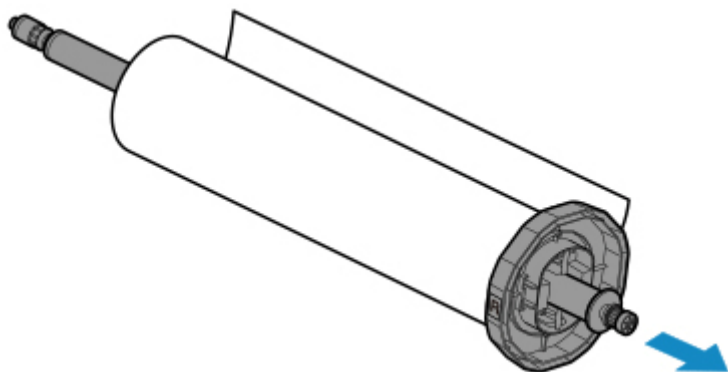


Снятие рулонов с держателя рулона

1. Поверните рычаг ограничителя держателя (А) в сторону , чтобы снять блокировку, и удерживая торцевую пластину (В), извлеките ограничитель держателя из держателя рулона.

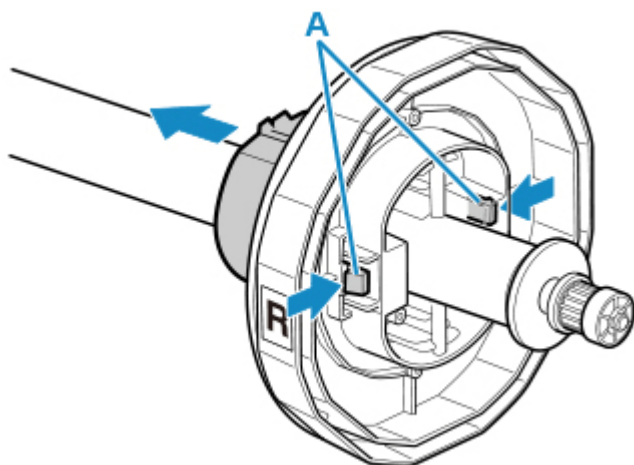


2. Извлеките держатель рулона из рулона.

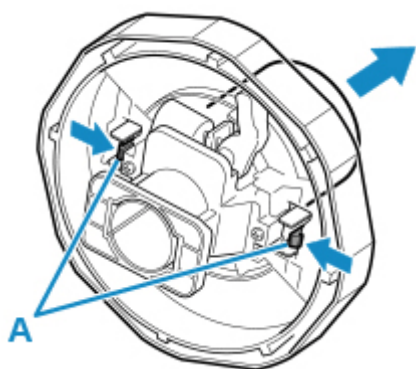


3. Чтобы извлечь стержневую насадку для 3-дюймовой бумаги, нажмите на выступы (А) внутрь и извлеките насадку.

- Сторона держателя рулона



- Сторона ограничителя держателя



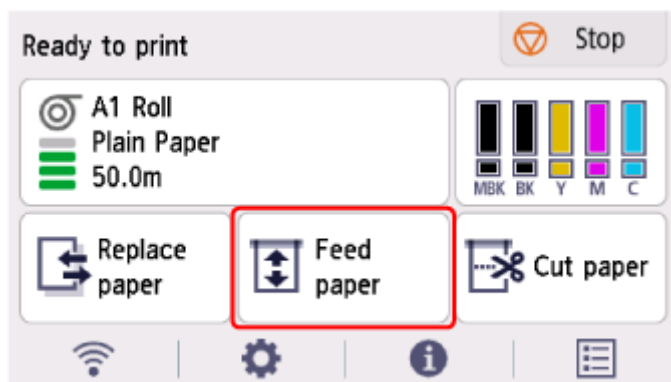
»»» Внимание!

- Храните рулон в оригинальной сумке или коробке, вдали от высокой температуры, влажности и прямых солнечных лучей. Если бумага будет храниться неправильно, поверхность печати может быть повреждена, что может повлиять на качество печати при повторном ее использовании.

Ручная подача рулона бумаги

После подачи рулона бумаги вы можете перемещать его вперед и назад.

1. Выберите **Подача бумаги (Feed paper)** на главном экране.



2. Коснитесь **Подать (Advance)** и **Смотать (Rewind)** для перемещения рулона вперед или назад.

»»» Примечание.

- При однократном нажатии кнопки **Подать (Advance)** или **Смотать (Rewind)** рулон перемещается приблизительно на 1 мм (0,04 дюйма).

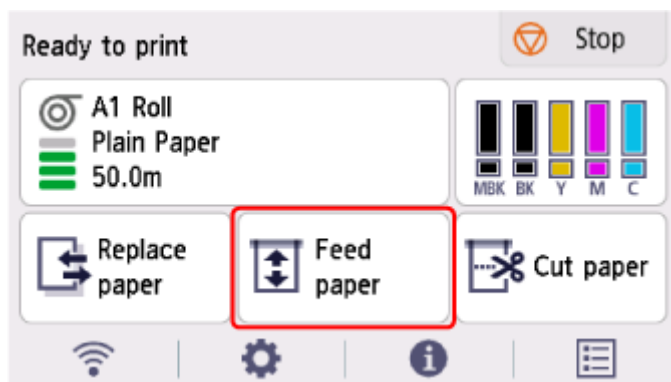
При удержании кнопки **Подать (Advance)** или **Смотать (Rewind)** рулон будет перемещаться, пока вы не отпустите кнопку. Если сообщение "**Дальнейшая подача бумаги невозможна.**" (**Cannot advance the paper any further.**) отображается на панели управления, отпустите кнопку.

3. Выберите **ОК**, определив положение рулона бумаги.

Обрезка рулона бумаги

После подачи рулона бумаги вы можете его обрезать.

1. Выберите **Подача бумаги (Feed paper)** на главном экране.



2. Коснитесь **Подать (Advance)** и **Смотать (Rewind)** для перемещения рулона вперед или назад.

»»» Примечание.

- При однократном нажатии кнопки **Подать (Advance)** или **Смотать (Rewind)** рулон перемещается приблизительно на 1 мм (0,04 дюйма).

При удержании кнопки **Подать (Advance)** или **Смотать (Rewind)** рулон будет перемещаться, пока вы не отпустите кнопку. Если сообщение "**Дальнейшая подача бумаги невозможна.**" (**Cannot advance the paper any further.**) отображается на панели управления, отпустите кнопку.

3. Выберите **Обрез. бум. (Cut paper)**, определив положение рулона бумаги.
4. Проверьте текст сообщения и выберите **Да (Yes)**.

После обрезки рулонная бумага будет перемотана автоматически.

Обрезка рулона бумаги после печати

Способ обрезки рулона после извлечения зависит от параметров принтера.

➔ [Указание способа обрезки для рулонов](#)

Извлечение (когда поверхность бумаги царапается / чтобы подождать высыхания чернил)

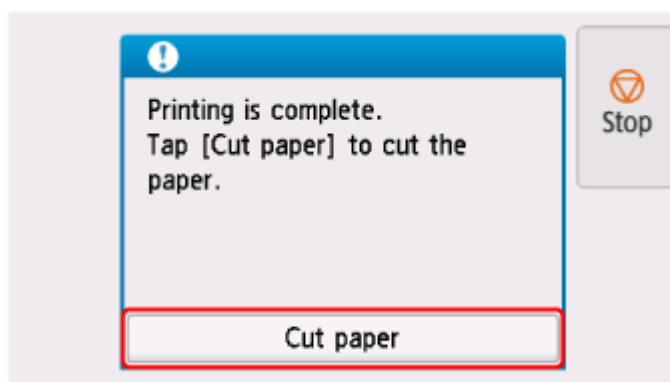
»»» Внимание!

- При обрезке широких напечатанных документов после их извлечения, необходимо два человека для поддержки документов. Если бумага упадет, напечатанные документы могут быть повреждены.
- Не поднимайте бумагу при удерживании напечатанных документов перед обрезкой. Если бумага поднимется, это может повлиять на качество печати или привести к неровной обрезке краев.

1. Выполните печать задания.

После завершения печати принтер остановит работу, не выполняя обрезку.

2. Удерживая отпечатанный документ за нижний край, чтобы предотвратить его падение, выберите **Обрез. бум. (Cut paper)** для обрезки рулона бумаги.



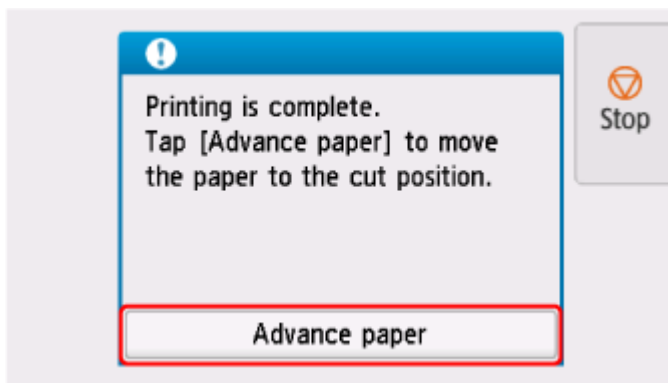
Вручную (при использовании носителя, который нельзя обрезать с помощью ножа для обрезки)

1. Выполните печать задания.

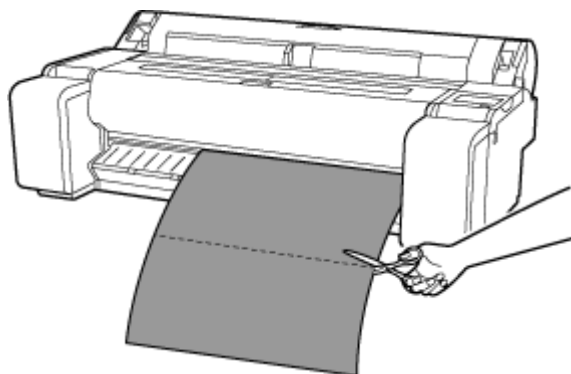
Принтер прекратит подачу бумаги после печати.

2. Выберите **Подать бумагу (Advance paper)**.

Рулон бумаги будет подан в указанное положение для обрезки, а затем автоматически остановлен.



3. Отрежьте рулон бумаги вручную ножницами или аналогичным инструментом.



4. Выберите **ОК**.

После перемотки рулон остановится автоматически.

Загрузка листов в принтер

Выполните эти шаги для загрузки листов в принтер.

»»» Внимание!

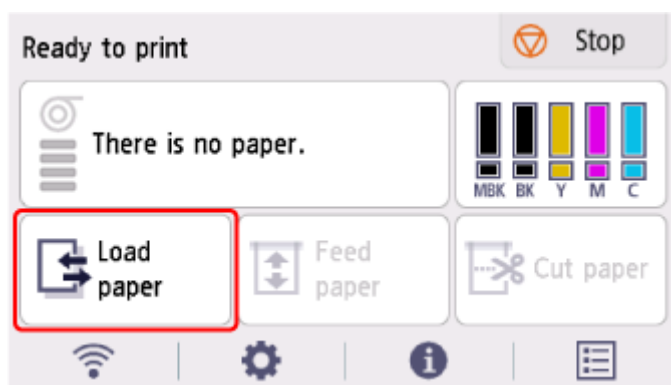
- В отверстие для подачи можно загрузить только один лист бумаги. Не загружайте несколько листов одновременно. Это может привести к замятию бумаги.
- Перед подачей бумаги или печатью убедитесь, что лист ровно расположен под крышкой для рулона бумаги. Если бумага согнется перед подачей или печатью, и верхний край листа упадет вниз, может возникнуть замятие.
- Сморщенная или покоробленная бумага может застрять. При необходимости выпрямите бумагу и повторно загрузите ее.
- Загрузите бумагу ровно. Загрузка бумаги с перекосом приведет к возникновению ошибки.

➔ [1317](#)

»»» Примечание.

- Перед загрузкой листов убедитесь, что на внутренней поверхности верхней крышки или направляющей для выхода отсутствуют загрязнения. Если эти области загрязнены, рекомендуется предварительно очистить их.
➔ [Чистка внутренней поверхности верхней крышки](#)
- Храните неиспользованную бумагу в оригинальной упаковке в месте, защищенном от высокой температуры, влажности и попадания прямых солнечных лучей.

1. Выберите **Вставьте бумагу (Load paper)** или **Заменить бумагу (Replace paper)** на главном экране.

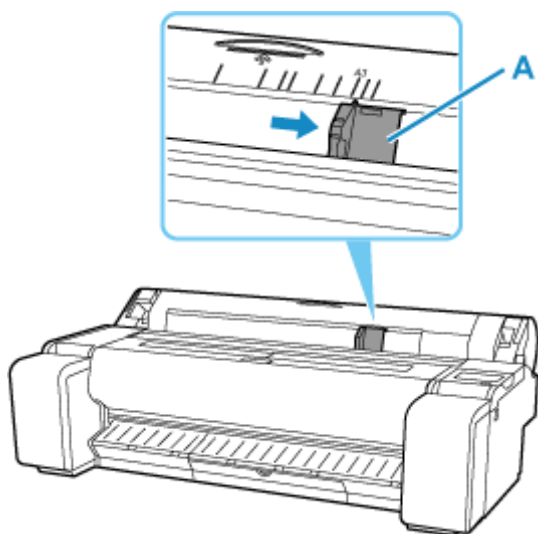


»»» Примечание.

- Если задание печати уже получено, следуйте инструкциям на экране и выберите **Вставьте бумагу. (Load paper)**.

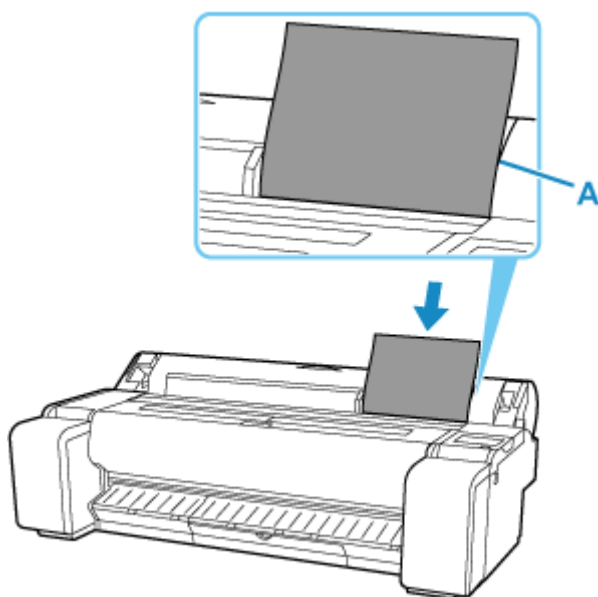
2. Выберите **Вставьте лист бумаги (Load cut sheet)**.

- 3.** Передвиньте регулятор ширины (A) и установите его напротив отметки формата загружаемой бумаги.



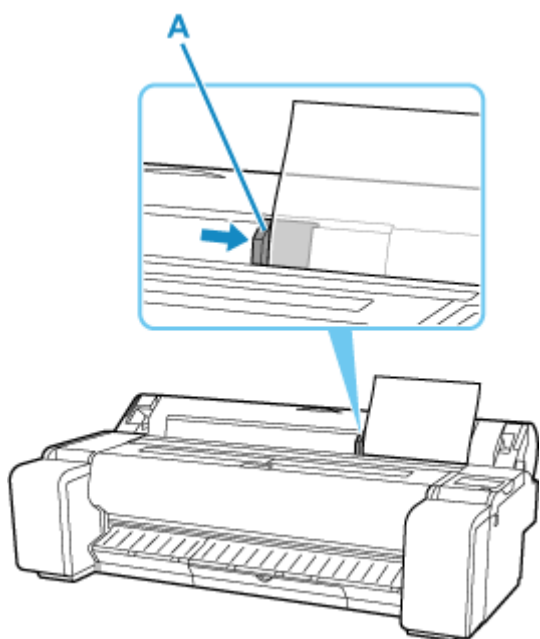
- 4.** Загрузите один лист бумаги в отверстие для подачи, чтобы сторона для печати оказалась сверху, выровняв правый край по линии для выравнивания (A), проходящей справа от крышки для рулона бумаги.

Вставьте ведущий край бумаги до упора.



- 5.** Осторожно передвиньте регулятор ширины (A) в соответствии с форматом загруженной бумаги.

Установите регулятор ширины напротив кромки бумаги, чтобы предотвратить ее смещение или закручивание.



6. Выберите **Зап. подачу (Start feeding).**

»»» Примечание.

- Если задание печати было получено заранее, печать начнется после подачи бумаги.

7. Выберите заданный тип бумаги и **ОК.**

Начнется подача бумаги.

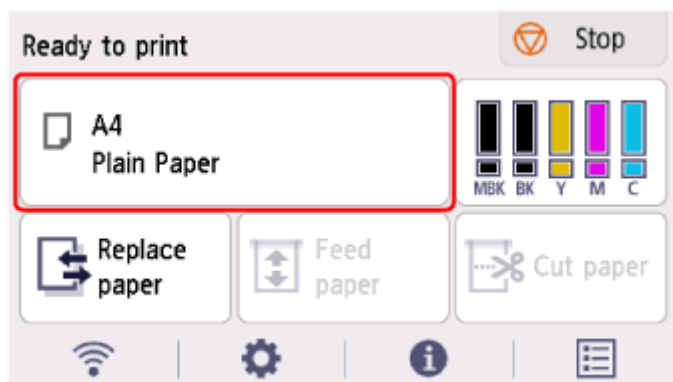
»»» Примечание.

- Подробную информацию о доступных типах носителей см. в разделе "Список сведений о бумаге".

Извлечение листов

Извлекайте листы из принтера следующим образом.

1. Выберите область отображения параметров бумаги на главном экране.

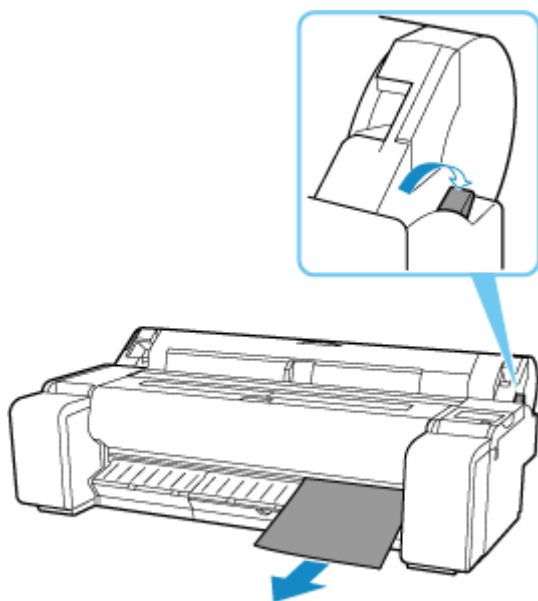


2. Выберите **Извлечение бумаги (Remove paper)**.

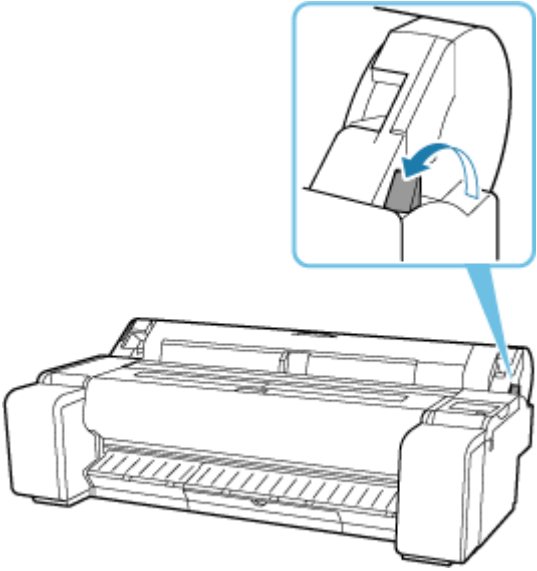
3. Проверьте текст сообщения и выберите **Да (Yes)**.

Бумага выводится с передней стороны принтера.

4. Удерживая бумагу, передвиньте спусковой рычаг назад и извлеките лист.



5. Передвиньте спусковой рычаг вперед.

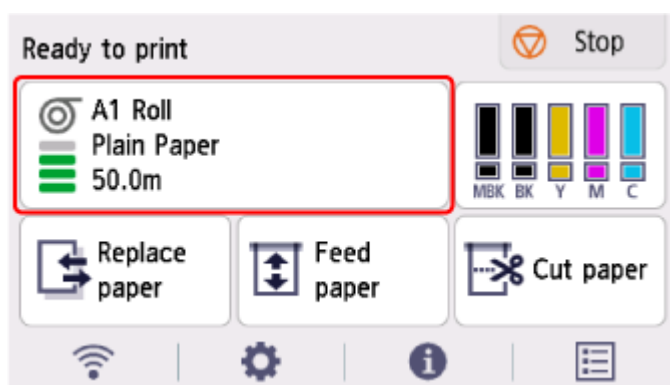


Печать с определенной начальной позиции

Выполняйте печать на листах с определенной начальной позиции указанным ниже образом.

Установка для параметра Определение ширины бумаги (Detect paper width) значения Выключить (Disable)

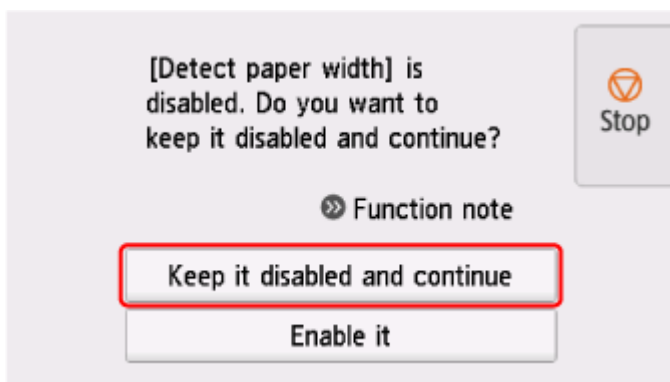
1. Выберите область отображения параметров бумаги на главном экране.



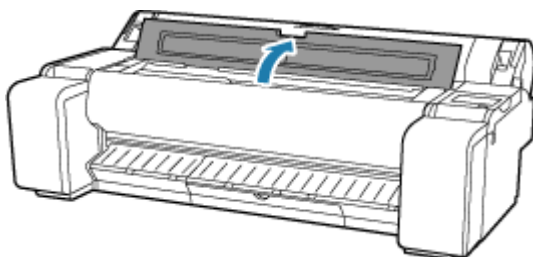
2. Выберите **Параметры бумаги (Paper settings)**.
3. Выберите **Дополнит. (Advanced)**.
4. Выберите **Определение ширины бумаги (Detect paper width)**.
5. Выберите **Выключить (Disable)**.

Загрузите бумагу в нужное положение, с которого необходимо начать печать

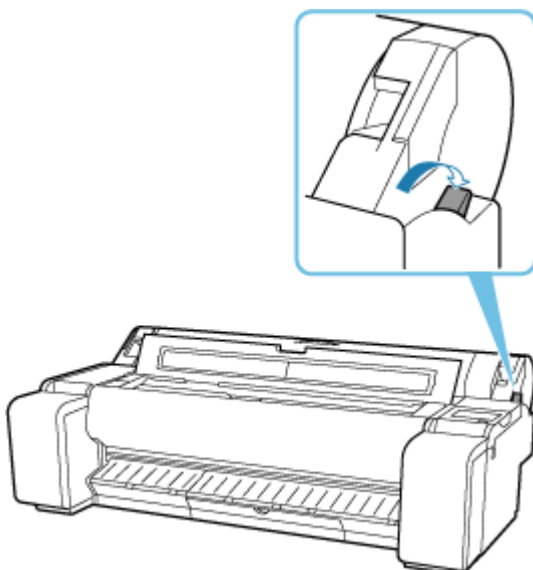
1. Вставьте бумагу.
 - ➔ [Загрузка листов в принтер](#)
2. Проверьте текст сообщения и выберите **Продолж. с отключ. парам. (Keep it disabled and continue)**.



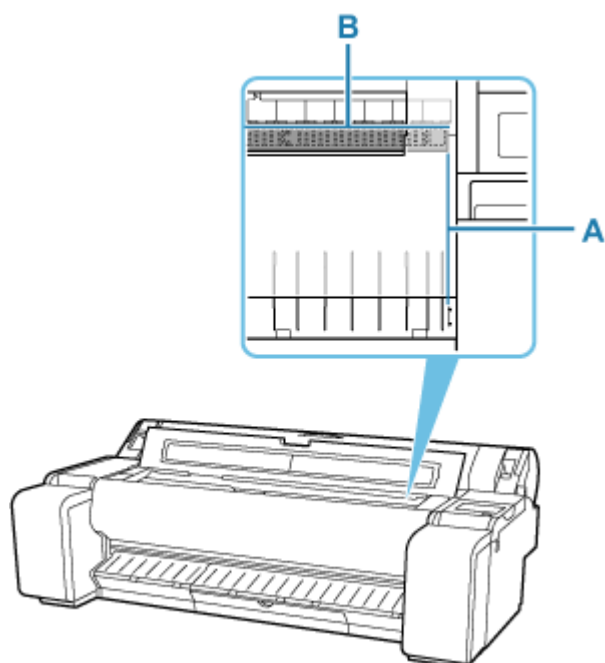
3. Откройте верхнюю крышку.



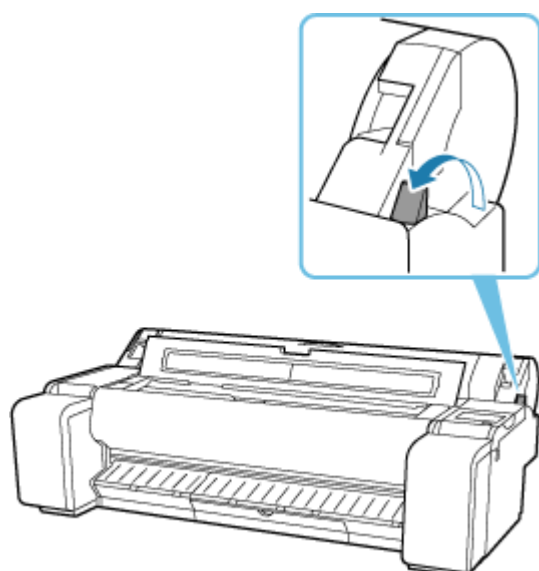
4. Потяните спусковой рычаг назад.



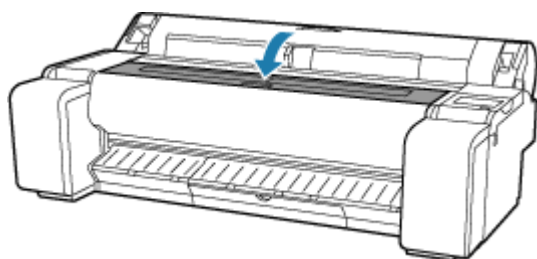
5. Загрузите бумагу, выравняв ее правый край с удлиненной линией для выравнивания бумаги (A) с правой стороны принтера, а положение для начала печати — с пазом (B) на дальней части валика.



6. Передвиньте спусковой рычаг вперед.



7. Закройте верхнюю крышку.



8. Когда откроется экран выбора размера бумаги, выберите размер загруженной бумаги.

Параметры бумаги

- **Изменение типа бумаги**
- **Указание длины бумаги**
- **Отслеживание количества оставшейся в рулоне бумаги**
- **Указание способа обрезки для рулонов**
- **Автоматическая обрезка переднего края рулона бумаги**
- **Уменьшение количества пыли при обрезке рулонов**
- **Установка продолжительности сушки**
- **Установка степени расширения для печати без полей**
- **Обнаружение замены рулона, выполненной, когда питание было отключено**

Изменение типа бумаги

Для изменения типа бумаги, указанного в принтере после загрузки бумаги, выполните следующие шаги.

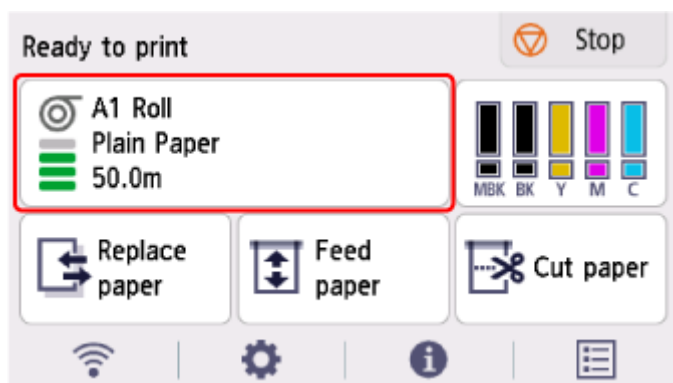
Примечание.

- Этот принтер может определить тип носителя с помощью данных, считываемых датчиком во время настройки бумаги. Если вы продолжите использовать эту функцию, вы получите считанные данные и сведения о точности определения типа носителя. Если вы продолжите использовать несколько типов носителей, эта функция уменьшит необходимость выбора типа носителя при каждой загрузке бумаги.
 - ➔ [Метод выбора типа носителя](#)
- Если вы продолжите использовать тот же тип бумаги и установите для параметра **Метод выбора типа носителя (Media type selection method)** значение **Исп. текущ.тип носителя (Use current media type)**, при загрузке бумаги будет автоматически выбираться тип носителя, выбранный до установки значения **Исп. текущ.тип носителя (Use current media type)** и вам не придется выбирать тип носителя.
 - ➔ [Метод выбора типа носителя](#)

Внимание!

- Для получения максимального качества печати принтер выполняет точную настройку высоты печатающей головки и количества подаваемой бумаги для каждого ее типа. Перед выполнением печати убедитесь, что для использования выбран правильный тип бумаги.

1. Выберите область отображения параметров бумаги на главном экране.



2. Выберите **Параметры бумаги (Paper settings)**.

3. Выберите **Тип (Type)**.

4. Выберите тип носителя для рулона, загруженного в принтер.

»»» **Внимание!**

- Убедитесь, что для использования выбран правильный тип бумаги. Если это значение не будет совпадать с типом загруженной бумаги, могут возникать ошибки при подаче, и может ухудшиться качество печати.

»»» **Примечание.**

- Подробную информацию о типах носителей см. в разделе "Список сведений о бумаге".
- Во время работы со спусковым рычагом параметры автоматически возвращаются к последнему выбранному типу носителя.

5. Выберите Зарегистрир. (Register).

Указание длины бумаги

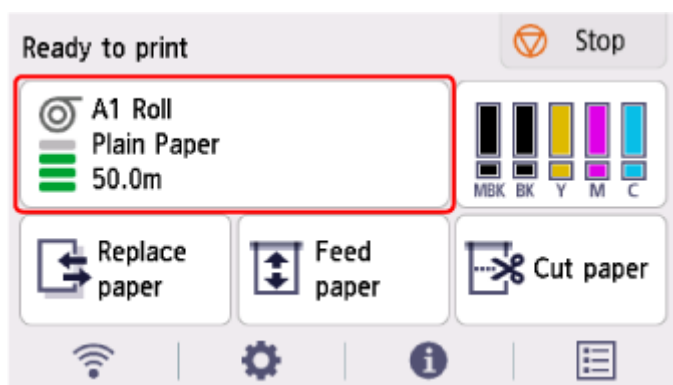
В случае изменения длины бумаги после подачи бумаги укажите длину следующим образом.

Примечание.

- Укажите длину рулона, если для параметра **Распр.оставшаяся часть рул. (Manage remaining roll amount)** установлено значение **Штрихкоды (Barcodes)**.

➔ [Отслеживание количества оставшейся в рулоне бумаги](#)

1. Выберите область отображения параметров бумаги на главном экране.



2. Выберите **Параметры бумаги (Paper settings)**.
3. Выберите **Длина (Length)**.
4. Введите длину рулона бумаги и выберите **ОК**.
5. Выберите **Зарегистр. (Register)**.

Отслеживание количества оставшейся в рулоне бумаги

Существует два способа отслеживания количества оставшейся в рулоне бумаги: с помощью штрихкода и с помощью оценки.

Отслеживание количества оставшейся в рулоне бумаги с помощью штрихкода

Если установить для параметра **Распр.оставшюся часть рул. (Manage remaining roll amount)** значение **Штрихкоды (Barcodes)**, сведения о количестве оставшейся бумаги в рулоне и типе носителя печатаются в виде штрихкода и текста после извлечения бумаги. Если для параметра **Распр.оставшюся часть рул. (Manage remaining roll amount)** установлено значение **Штрихкоды (Barcodes)**, и вы загружаете рулон со штрихкодом, тип носителя и оставшееся количество бумаги автоматически определяются после загрузки рулона. Штрихкод будет отрезан после считывания.




»»» Внимание!

- Если штрихкод на рулоне не обнаружен, введите тип и длину бумаги на панели управления. Также длину бумаги можно установить с помощью параметра **Длина рул. (изм.пар.по умолч.)**.
 - ➔ [Установка значения по умолчанию для количества оставшейся в рулоне бумаги при его определении с помощью штрихкода](#)

Выполните следующие инструкции при установке для параметра **Распр.оставшюся часть рул. (Manage remaining roll amount)** значения **Штрихкоды (Barcodes)**.



1. Выберите  (**Настройка (Setup)**) на главном экране.
2. Выберите **Параметры устройства (Printer settings)**.
3. Выберите **Параметры бумаги (Paper-related settings)**.
4. Выберите **Распр.оставшюся часть рул. (Manage remaining roll amount)**.
5. Выберите **Штрихкоды (Barcodes)**.
6. Введите длину рулона бумаги и выберите **ОК**.

»»» Примечание.

- Отображаемую длину рулона бумаги можно установить с помощью параметра **Длина рул. (изм.пар.по умолч.)**.

➔ [Установка значения по умолчанию для количества оставшейся в рулоне бумаги при его определении с помощью штрихкода](#)

7. Выберите время отображения предупреждающего сообщения.

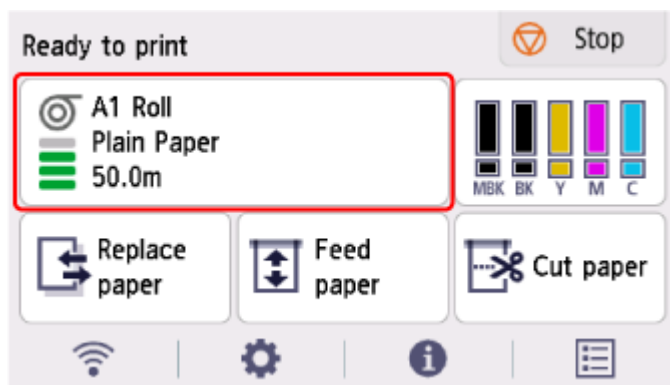
Установка значения по умолчанию для количества оставшейся в рулоне бумаги при его определении с помощью штрихкода

Если вы выберете значение **Штрихкоды (Barcodes)** для параметра **Распр.оставшуюся часть рул. (Manage remaining roll amount)** и подадите рулон бумаги, на котором не напечатан штрихкод, например, новый рулон, отобразится экран с запросом ввода длины рулона бумаги (оставшегося количества).

На этом экране отображается значение длины (оставшегося количества) по умолчанию. Если длина указана неверно, введите правильную длину.

Если необходимо изменить значение длины (оставшегося количества) по умолчанию, выполните указанные ниже действия.

1. Выберите область отображения параметров бумаги на главном экране.



2. Выберите **Параметры бумаги (Paper settings)**.

3. Выберите **Дополнит. (Advanced)**.

4. Выберите **Длина рул. (изм.пар.по умолч.) (Roll length (change default))**.

5. Введите длину рулона бумаги и выберите **ОК**.

Отслеживание количества оставшейся в рулоне бумаги с помощью оценки

Если для параметра **Распр.оставшуюся часть рул. (Manage remaining roll amount)** выбрано значение **Автооценка (Auto estimate)**, количество оставшейся бумаги в рулоне оценивается и отображается на панели управления. Штрихкод не печатается.

Когда бумага заканчивается, принтер записывает примерный остаток рулона. При следующей загрузке такой же бумаги любое несоответствие будет использовано, чтобы точнее оценить примерный остаток рулона.

»» Внимание!

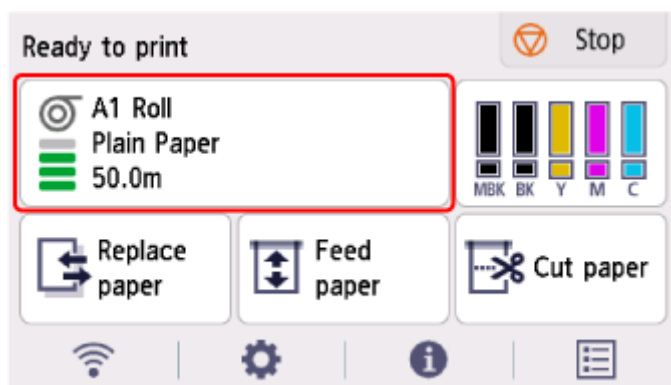
- Если тип бумаги выбран неправильно, оставшееся количество бумаги в рулоне может быть рассчитано неверно.
- Неверно рассчитанное количество запаса бумаги может привести к тому, что бумага может закончиться во время процесса печати.
- При использовании типов бумаги, не указанных в разделе "Список сведений о бумаге", установите толщину бумаги и размер стержневой насадки с помощью Media Configuration Tool.
 - ➔ [Руководство по Media Configuration Tool](#)

Указание способа обрезки для рулонов

Примечание.

- Параметры **Автоматическая обрезка (Automatic cut)** и **Задержка на выходе (Eject cut)** применимы только при выборе **Автом. обрезка (Automatic Cutting)**>**Да (Yes)** в драйвере принтера.
 - ➔ [Обрезка рулона бумаги после печати](#) (Windows)
 - ➔ Обрезка рулона бумаги после печати (macOS)
- При выборе параметра **Задержка на выходе (Eject cut)** печать не возобновляется после непрерывной печати серии заданий, пока рулон не будет обрезан.
- Для непрерывной печати с параметром **Пользоват. обрезка (User cut)** выберите **Да (Yes)** или **Направляющая обрезки (Print Cut Guideline)** в разделе **Автом. Обрезка (Automatic Cutting)** в драйвере принтера.
- **Задержка на выходе (Eject cut)** или **Пользоват. обрезка (User cut)** является предустановленным вариантом выбора в режиме **Режим обрезки (Cutting mode)** для некоторых типов бумаги. Для этой бумаги рекомендуется использовать предустановленный режим обрезки.
- Если документы, печать которых осуществляется с помощью параметров **Автоматическая обрезка (Automatic cut)**, **Задержка на выходе (Eject cut)** или **Пользоват. обрезка (User cut)**, короткие, то рулоны подаются в определенном количестве перед обрезкой для предотвращения проблем с обрезкой и извлечением бумаги. В некоторых случаях это может привести к образованию более широкого нижнего поля.

1. Выберите область отображения параметров бумаги на главном экране.



2. Выберите **Параметры бумаги (Paper settings)**.
3. Выберите **Дополнит. (Advanced)**.
4. Выберите **Режим обрезки (Cutting mode)**.
5. Выберите настройку в меню.

Автоматическая обрезка

Выберите этот параметр для автоматической обрезки рулона бумаги с помощью ножа для обрезки.

Задержка на выходе (Eject cut)

Выберите этот пункт с помощью панели управления, чтобы переместить резак, и обрежьте бумагу. Если установлено значение **Автоматическая обрезка**, бумага падает и может тереться о корзину, что может привести к повреждению поверхности для печати, но вы можете использовать этот способ и поддерживать бумагу во избежание ее падения и повреждения. Кроме того, вы можете предотвратить падение еще не высохшей бумаги, визуально проверив степень высыхания чернил, а затем обрезав бумагу.

После печати выберите **Обрез. бум. (Cut paper)** и обрежьте рулон бумаги с помощью ножа для обрезки.

➔ [Обрезка рулона бумаги после печати](#)

Пользоват. обрезка (User cut)

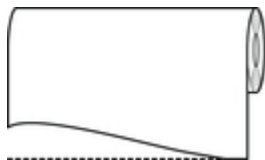
Выберите этот параметр, если бумагу невозможно обрезать с помощью ножа для обрезки.

Отрежьте каждую страницу от рулона с помощью ножниц.

➔ [Обрезка рулона бумаги после печати](#)

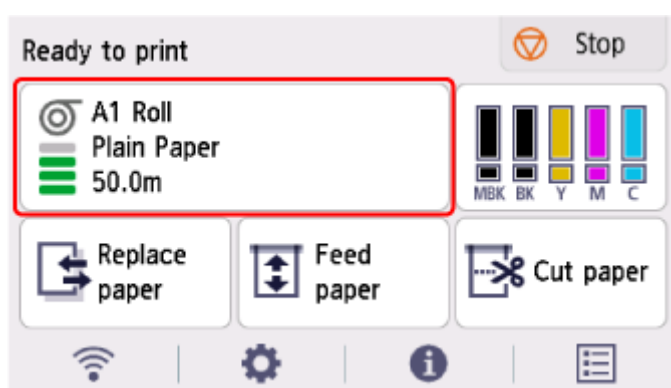
Автоматическая обрезка ведущего края рулона бумаги

Если ведущий край бумаги обрезается криво или неровно при загрузке рулона бумаги, выполнить правильную печать на нем будет невозможно. В этом случае можно обрезать ведущий край бумаги ровно при загрузке рулона бумаги, используя функцию **Сначала обрезать край (Trim edge first)** в меню панели управления.



Выполните эти шаги для изменения параметра **Сначала обрезать край**.

1. Выберите область отображения параметров бумаги на главном экране.



2. Выберите **Параметры бумаги (Paper settings)**.
3. Выберите **Дополнит. (Advanced)**.
4. Выберите **Сначала обрезать край (Trim edge first)**.
5. Выберите настройку в меню.

Это значение параметра будет задействовано во время загрузки следующего рулона.

Авто (Auto)

Если ведущий край бумаги обрезается криво или неровно при загрузке рулона бумаги, обрежьте ведущий край ровно и извлеките отрезанный кусок бумаги, чтобы избежать печати на пластине и загрязнения принтера.

Выкл. (Off)

Кромка не будет обрезана, а обрезки не будут удалены.

Вкл. (Пред. дл.) (On(Preset Length))

При загрузке рулона бумага он обрезается на предварительно заданной длине.

Предварительно заданная длина зависит от типа бумаги. Подробную информацию см. в разделе "Список сведений о бумаге".

- ➔ Список сведений о бумаге

Вкл. (Дл. ввода) (On(Input Length))

При загрузке рулона бумага он обрезается на заданной длине. Диапазон допустимых значений длины зависит от типа бумаги.

Вручную (Manual)

Величину обрезки ведущего края бумаги можно настроить на панели управления.

Чтобы обрезать бумагу после настройки, выберите **Обрез. бум. (Cut paper)** и **Да (Yes)**.

После обрезки бумаги выберите **Заверш. загрузку бумаги (Complete paper loading)**.

»»» Примечание.

- Если вы не выберет пункт **Заверш. загрузку бумаги (Complete paper loading)** после обрезки бумаги, вы не сможете распечатать следующее задание.

Уменьшение количества пыли при обрезке рулонов

Если при резке бумаги остается пыль, например при резке пленки с подсветкой, вы можете уменьшить количество пыли, установив для параметра **Уменьш. пыли при обрезке (Cut-dust reduction)** значение **ВКЛ (ON)** в меню панели управления, чтобы передний и задний края документа покрывались чернилами. В результате вы можете уменьшить проблемы с печатающей головкой. Вы можете настроить параметр **Уменьш. пыли при обрезке** в зависимости от типа носителя.



A: Область, покрытая чернилами

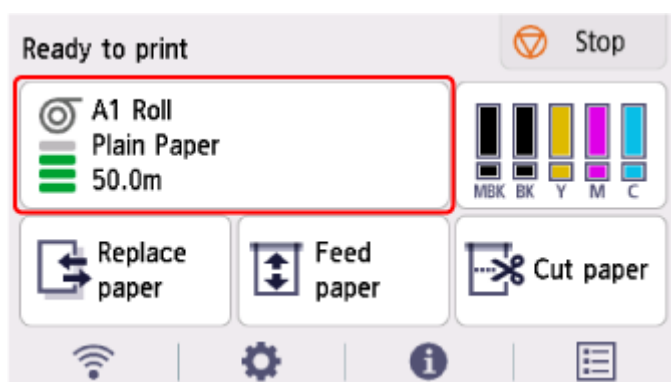
B: Место обрезки

»»» Внимание!

- Не устанавливайте для параметра **Уменьш. пыли при обрезке (Cut-dust reduction)** значение **ВКЛ (ON)** при использовании бумаги, которая легко сминается, например **Обычная бумага (Plain Paper)** или неплотной бумаги. При проблемах с обрезкой бумага может помяться.
- Печать без полей недоступна, если для параметра **Уменьш. пыли при обрезке (Cut-dust reduction)** установлено значение **ВКЛ (ON)**. При печати без полей установите для параметра **Уменьш. пыли при обрезке (Cut-dust reduction)** значение **ВЫКЛ. (OFF)**.

Выполните эти шаги, чтобы установить для параметра **Уменьш. пыли при обрезке (Cut-dust reduction)** значение **ВКЛ (ON)**.

1. Выберите область отображения параметров бумаги на главном экране.



2. Выберите **Параметры бумаги (Paper settings)**.

3. Выберите **Дополнит. (Advanced)**.

4. Выберите Уменьш. пыли при обрезке (Cut-dust reduction).

5. Выберите ВКЛ (ON).

Установка продолжительности сушки

Когда используется бумага, требующая более длительного высыхания чернил, при извлечении бумаги на ее поверхность могут попасть чернила и загрязнить ее. В таком случае можно улучшить ситуацию, установив время ожидания высыхания чернил после печати.

»»» Внимание!

- Если время высыхания чернил не установлено в драйвере принтера применяются настройки принтера. Если время высыхания чернил установлено в драйвере принтера, это значение будет иметь приоритет.
 - ➔ [Описание вкладки Главная](#) (Windows)
 - ➔ [Подробные настройки бумаги](#) (macOS)

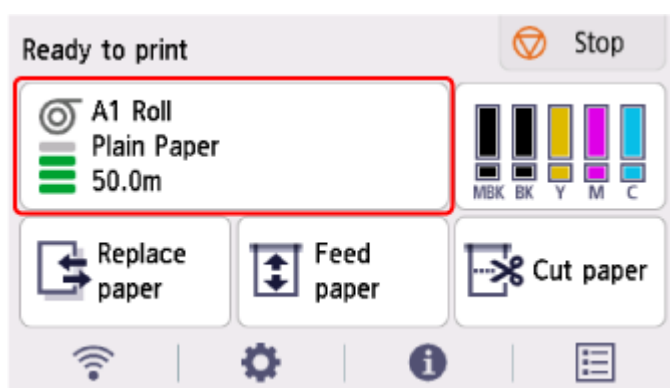
»»» Примечание.

- Если резак касается поверхности бумаги, на которой еще не высохли чернила, он может поцарапать или испачкать ее, либо бумага может загрязниться на выходе из принтера. Чтобы дождаться высыхания чернил и предотвратить падение отпечатанных материалов после печати, установите для параметра **Режим обрезки (Cutting mode)** в меню принтера значение **Задержка на выходе (Eject cut)**.
 - ➔ [Указание способа обрезки для рулонов](#)

Пауза между сеансами сканирования

Укажите время ожидания между печатью одного отсканированного изображения и печатью следующего. Можно задать время ожидания высыхания чернил и указать целевую область, к которой оно будет применяться.

1. Выберите область отображения параметров бумаги на главном экране.



2. Выберите **Параметры бумаги (Paper settings)**.
3. Выберите **Дополнит. (Advanced)**.
4. Выберите **Пауза между операц. сканир. (Pause between scans)**.

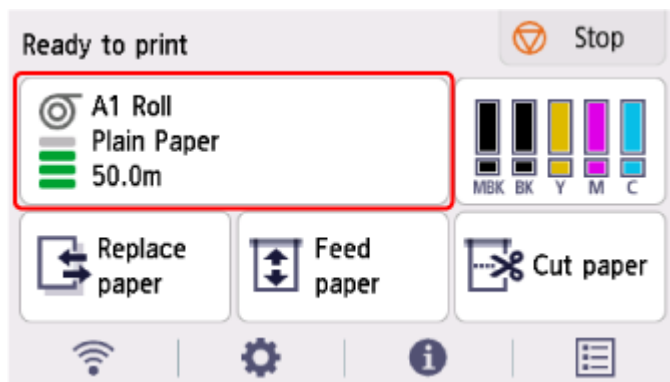
5. Выберите **Задержка на сушку (Ink drying wait time)**.

6. Выберите настройку в меню.

Пауза между страницами

Укажите время ожидания между печатью одной страницы и выходом бумаги. Если есть следующая страница, то ее печать выполняется по истечении времени сушки чернил.

1. Выберите область отображения параметров бумаги на главном экране.



2. Выберите **Параметры бумаги (Paper settings)**.

3. Выберите **Дополнит. (Advanced)**.

4. Выберите **Пауза между страницами (Pause between pages)**.

5. Выберите настройку в меню.

Установка степени расширения для печати без полей

При печати без полей могут оставаться поля на левой и правой сторонах бумаги или может загрязняться задняя сторона бумаги. Эти проблемы можно устранить с помощью регулировки степени расширения.

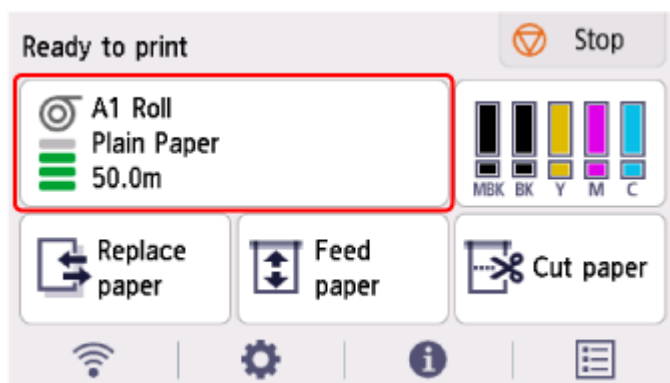
Каждое значение ширины бумаги может быть рекомендованной шириной для печати без полей (**Бумага с рекомендов. шириной (Paper with recommended width)**) или достаточной шириной для печати без полей (**Бумага с подходящей шириной (Paper of sufficient width)**). **Бумага с рекомендов. шириной (Paper with recommended width)** и **Бумага с подходящей шириной (Paper of sufficient width)** требуют выполнения разных процедур настройки степени расширения.

- ➔ [Настройка степени расширения для бумаги с рекомендованной шириной.](#)
- ➔ [Настройка степени расширения для бумаги с подходящей шириной.](#)

Подробную информацию о ширине бумаги, рекомендованной для печати без полей, см. в разделе [Размеры бумаги](#).

Настройка степени расширения для бумаги с рекомендованной шириной.

1. Выберите область отображения параметров бумаги на главном экране.



2. Выберите **Параметры бумаги (Paper settings)**.
3. Выберите **Дополнит. (Advanced)**.
4. Выберите **Расширение для печ. без полей (Extension for borderless printing)**.
5. Выберите **Бумага с рекомендов. шириной (Paper with recommended width)**.
6. Выберите степень расширения.

Выберите **Крупный (Large)**, **Стандартное (Standard)** или **Мелкий (Small)**.

»»» Примечание.

- При выборе значения **Крупный (Large)** область печати будет шире. Выберите это значение при наличии полей.

- При выборе значения **Мелкий (Small)** область печати будет уже. Выберите это значение при наличии пятен.

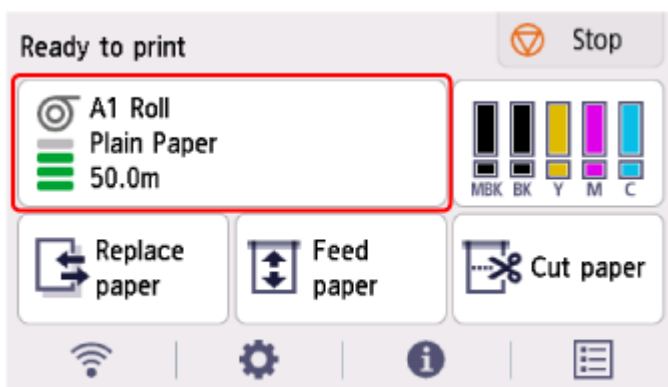
Настройка степени расширения для бумаги с подходящей шириной.

При отображении значения **Бумага с подходящей шириной (Paper of sufficient width)** ширина оригинала устанавливается немного меньше, чем ширина бумаги, а слева и справа есть поля. Поля можно уменьшить, увеличив степень расширения.

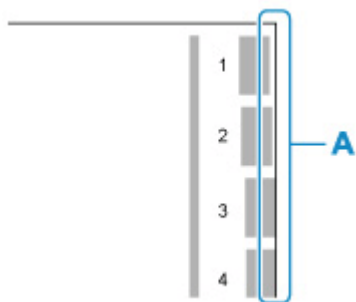
С другой стороны, если степень расширения слишком большая, задняя сторона бумаги легко загрязнится из-за растекшихся чернил. При печати без полей с указанием степени расширения для значения **Бумага с подходящей шириной (Paper of sufficient width)** регулярно очищайте рабочую поверхность.

➔ [Чистка внутренней части верхней крышки](#)

1. Выберите область отображения параметров бумаги на главном экране.



2. Выберите **Параметры бумаги (Paper settings)**.
3. Выберите **Дополнит. (Advanced)**.
4. Выберите **Расширение для печ. без полей (Extension for borderless printing)**.
5. Выберите **Бумага с подходящей шириной (Paper of sufficient width)**.
6. Выберите **Образец степеней расширения (Sample of extension amounts)**.
7. Подтвердите отображаемое сообщение и выберите **Да (Yes)**.
Будет выполнена печать шаблона выравнивания для каждого значения настройки.
8. Выберите значение настройки.



Проверьте край бумаги (A) выходного шаблона от 1-го до 8-го номера и выберите число с подходящей степенью расширения.

»»» Примечание.

- Чем больше заданное значение настройки, тем шире диапазон печати.
- После настройки рекомендуется выполнить печать без полей для проверки состояния полей.

Если поле остается, увеличьте значение настройки. Если задняя сторона бумаги загрязнена, установите меньшее значение настройки.

- После печати без полей для подтверждения рекомендуется очистить валик.

➡ [Чистка внутренней поверхности верхней крышки](#)

Обнаружение замены рулона, выполненной, когда питание было отключено


При включении питания принтер может определять, был ли рулон бумаги заменен, пока принтер был отключен.

Задайте для параметра **Авт. подача включена (Auto feed at power on)** значение **Включить (Enable)**, чтобы определять положение ведущего края рулона бумаги при включении питания. Если положение ведущего края рулона бумаги смещено на 1 мм с момента последнего выключения питания, принтер определяет, что рулон бумаги был заменен, и автоматически начинает подачу бумаги для определения ее ширины и штрихкода управления неиспользуемой бумагой из рулона.

»»» Примечание.

- Установка для параметра **Авт. подача включена (Auto feed at power on)** значения **Включ. (Enable)** приводит к увеличению времени операций, выполняемых после включения питания, поскольку принтеру необходимо определить ведущий край бумаги.



1. Выберите  (**Настройка (Setup)**) на главном экране.
2. Выберите **Параметры устройства (Printer settings)**.
3. Выберите **Параметры бумаги (Paper-related settings)**.
4. Выберите **Авт. подача включена (Auto feed at power on)**.
5. Выберите **Включить (Enable)**.

Сведения о бумаге

- **Размеры бумаги**
- **Список сведений о бумаге**
- **Обновление информации о бумаге**
- **Использование бумаги, отличной от фирменной бумаги и одобренной бумаги**
 - Печать на бумаге, отличной от фирменной бумаги и одобренной бумаги, с помощью существующих параметров
 - Печать на бумаге, отличной от фирменной бумаги и одобренной бумаги, с помощью добавления типа носителя

Размеры бумаги

Рулоны

Поддерживаются рулоны, соответствующие перечисленным ниже требованиям.

- Внешний диаметр составляет 150 мм (5,9 дюйма) или меньше
- Внутренний диаметр стержневой насадки: 2 или 3 дюйма
- Стороной для печати наружу

Ширина рулона бумаги	TM-355 / TM-350 / TM-340 / TM-5355 / TM-5350 / TM-5340 : От 917,0 мм (36,11 д.) до 203,2 мм (8,00 д.) TM-255 / TM-250 / TM-240 / TM-5255 / TM-5250 / TM-5240 : От 610,0 мм (24,02 д.) до 203,2 мм (8,00 д.)
Ширина рулона бумаги (Roll Paper Width) рекомендуется для печати без полей (*1,*2)	Рулон 36 д. (914,4 мм) Рулон A0/A1 (841,0 мм) Рулон B1/B2 (728,0 мм) Рулон 24 д. (609,6 мм) Рулон A1/A2 (594,0 мм) Рулон B2/B3 (515,0 мм) Рулон 17 д. (431,8 мм) Рулон 14 д. (355,6 мм) Рулон 10 д. (254,0 мм)
Минимальная длина бумаги	203,2 мм (8,00 дюйма)
Максимальная длина печати	18 м (59 футов) зависит от ОС и приложения.
Толщина	От 0,07 мм (3 мила) до 0,8 мм (31 мил)

*1: Печать без полей может быть недоступна в зависимости от типа носителя. Подробную информацию о типах носителей, которые можно использовать для печати без полей, см. в разделе "Список сведений о бумаге".

*2. Печать без полей можно выполнять, не указывая рекомендованное для параметра **Ширина рулона бумаги (Roll Paper Width)** значение. В отличие от стандартной печати без полей, слева и справа будет оставлено небольшое поле, поскольку ширина бумаги немного меньше ширины документа.

Листы

Поддерживаются листы следующих форматов.

Ширина листа	TM-355 / TM-350 / TM-340 / TM-5355 / TM-5350 / TM-5340 : От 917,0 мм (36,11 д.) до 203,2 мм (8,00 д.)
---------------------	---

	TM-255 / TM-250 / TM-240 / TM-5255 / TM-5250 / TM-5240 : От 610,0 мм (24,02 д.) до 203,2 мм (8,00 д.)
Минимальная длина бумаги	279,4 мм (11,00 д.)
Максимальная длина печати	1,6 м (5,2 фута)
Толщина	От 0,07 мм (3 мила) до 0,8 мм (31 мил)

»»» Примечание.

- Подробную информацию о нестандартных размерах см. в разделе "[Настройка размера бумаги \(специальный размер бумаги\)](#)" (Windows) или "Настройка размера бумаги (специальный размер бумаги)" (macOS).
- Печать без полей на листах не поддерживается.

Обновление информации о бумаге

Вы можете обновить сведения о носителе в принтере, применив последнюю версию файла с информацией о носителе.

Дополнительная информация о том, как применять файл с информацией о носителе, приведена ниже.

➔ [Руководство по Media Configuration Tool](#)

»»» **Внимание!**

- Если вы используете Media Configuration Tool, новый файл с информацией о носителе загружается автоматически после выпуска на сайте Canon. Для загрузки файла с информацией о носителе необходим компьютер с интернет-соединением.
- Даже если вы не используете драйвер принтера, необходимо установить программу Media Configuration Tool, чтобы зарегистрировать в принтере типы носителя, применяемые в вашем регионе.

Использование бумаги, отличной от фирменной бумаги и одобренной бумаги

Во время использования этого принтера для печати на бумаге, отличной от фирменной бумаги Canon и одобренной бумаги, используйте бумагу, соответствующую перечисленным ниже условиям.

- Бумага, размер которой описан в разделе "[Размеры бумаги](#)"
- Бумага, при печати на которой не растекаются чернила, и не остаются их излишки
- Бумага, которая не коробится при загрузке или печати

▶▶▶ Примечание.

- Информацию о фирменной бумаге Canon / одобренной бумаге см. в разделе "Список сведений о бумаге".

▶▶▶ Внимание!

- Если используется бумага, отличная от фирменной бумаги Canon и одобренной бумаги, компания Canon не предоставляет никакой гарантии относительно качества печати или свойств подачи бумаги.

После загрузки бумаги в принтер выберите тип носителя на панели управления и в драйвере принтера, а затем выполните печать. Тип носителя можно легко выбрать из существующих параметров или же можно создать и использовать параметры для бумаги, которая используется.

Печать с использованием существующих параметров

Можно легко выполнять печать, выбирая существующие параметры, которые предоставляются на панели управления и в драйвере принтера.

- ➔ [Печать на бумаге, отличной от фирменной бумаги и одобренной бумаги, с помощью существующих параметров](#)

Печать с использованием дополнительных параметров

Эту функцию можно использовать, чтобы добавить в инструмент Media Configuration Tool специальную бумагу и задать для нее настройки, отличающиеся от тех, что установлены для используемой фирменной бумаги/одобренной бумаги. Созданные настройки можно добавить на панель управления принтера и в драйвер принтера в качестве нового типа бумаги для печати.

- ➔ [Печать на бумаге, отличной от фирменной бумаги и одобренной бумаги, с помощью добавления типа носителя](#)

Печать на бумаге, отличной от фирменной бумаги и одобренной бумаги, с помощью существующих параметров

Можно легко и без сложной настройки параметров выполнить печать на бумаге, отличной от фирменной бумаги Canon и одобренной бумаги, выбрав существующие параметры, которые предоставляются на панели управления и в драйвере принтера, в зависимости от используемого типа носителя. В существующие параметры входят универсальные параметры бумаги для различных типов носителей.

»»» Внимание!

- Параметры для фирменной бумаги Canon, которые предоставляются на панели управления и в драйвере принтера, оптимизированы для фирменной бумаги Canon. Если эти параметры выбрать для печати на бумаге, отличной от фирменной бумаги Canon, чернила могут растекаться, или печатающая головка может царапать бумагу. Чтобы легко выполнить печать на бумаге, отличной от фирменной бумаги Canon и одобренной бумаги, рекомендуется выбрать один из перечисленных ниже наборов универсальных параметров.

»»» Примечание.

- Информацию о доступных типах бумаги см. в разделе "Список сведений о бумаге".
- Инструкции по выбору типа носителя на панели управления см. в разделе "[Изменение типа бумаги](#)". Инструкции по выбору типа носителя в драйвере принтера см. в разделе "[Описание вкладки "Главная"](#)" (Windows) или "Качество и носители" (macOS).

Выбор универсальных параметров бумаги

Эти параметры предусматривают широкий выбор бумаги, отличной от фирменной бумаги Canon и одобренной бумаги, поэтому они предотвратят растекание чернил и царапание печатающей головкой. Подробную информацию о зависимости между характеристиками бумаги, отличной от фирменной бумаги Canon и одобренной бумаги, и выбираемым типом носителя см. в разделе "Список сведений о бумаге".

»»» Примечание.

- Если вы не можете получить желаемые результаты с помощью универсальных параметров бумаги, используйте функцию добавления специальной бумаги в Media Configuration Tool, чтобы создать параметры, подходящие для используемой бумаги. Подробную информацию см. в разделе "[Печать на бумаге, отличной от фирменной бумаги и одобренной бумаги, с помощью добавления типа носителя](#)".

Печать на бумаге, отличной от фирменной бумаги и одобренной бумаги, с помощью добавления типа носителя

Media Configuration Tool имеет функцию добавления специальной бумаги для повышения качества печати и подачи бумаги при печати на бумаге, отличной от фирменной бумаги Canon или одобренной бумаги, по сравнению с использованием универсальных параметров. Вы можете использовать эту функцию для настройки таких параметров, как количество используемых чернил и высота печатающей головки, в соответствии с характеристиками используемой бумаги, чтобы повысить качество печати. Кроме того, вы можете добавить параметры, созданные с помощью этой функции, в качестве нового типа носителя на панель управления и в драйвер принтера.

Для получения подробной информации о программе Media Configuration Tool обратитесь к следующему разделу.

➔ [Руководство по Media Configuration Tool](#)

»»» Внимание!

- Для получения подробной информации о выборе добавленного типа носителя на панели управления см. в разделе "[Изменение типа бумаги](#)".
- Вы можете выбрать тип носителя для печати из списка **Главная (Main)** (Windows) или **Качество и носители (Quality & Media)** (macOS) в драйвере принтера. Подробную информацию см. в разделе "[Описание вкладки "Главная"](#)" (Windows) или "Качество и носители" (macOS).
- Рекомендуется использовать профиль ICC, созданный в специальном программном обеспечении для создания профилей, чтобы управлять цветом на бумаге, отличной от фирменной бумаги Canon или одобренной бумаги. Вы можете зарегистрировать созданный профиль ICC при создании специальной бумаги в Media Configuration Tool. См. [Руководство по Media Configuration Tool](#) в разделе "Добавление специальной бумаги".

Изменение параметров принтера

➤ Изменение параметров с помощью панели управления

- Структура меню главного экрана
- Структура меню
- Настройка элементов на панели управления
- Настройка пароля администратора на панели управления
- Настройки HP-GL/2
- Удаление данных с жесткого диска принтера
- Печать состояния

➤ Настройки параметров принтера с помощью веб-браузера

- Запустите "Удаленный польз. интерфейс"
- Параметры, доступные для изменения с помощью "Удаленного польз. интерфейса"
- Настройка паролей с помощью "Удаленного польз. интерфейса"
- Регистрация корневого сертификата принтера в веб-браузере для обмена данными по SSL
- Регистрация корневого сертификата принтера на локальном компьютере для обмена данными по SSL
- Генерирование сертификата сервера
- Настройка почтового сервера
- Получение сведений о состоянии принтера по электронной почте

➤ Перенос параметров принтера

➤ Инициализация параметров принтера

Изменение параметров с помощью панели управления

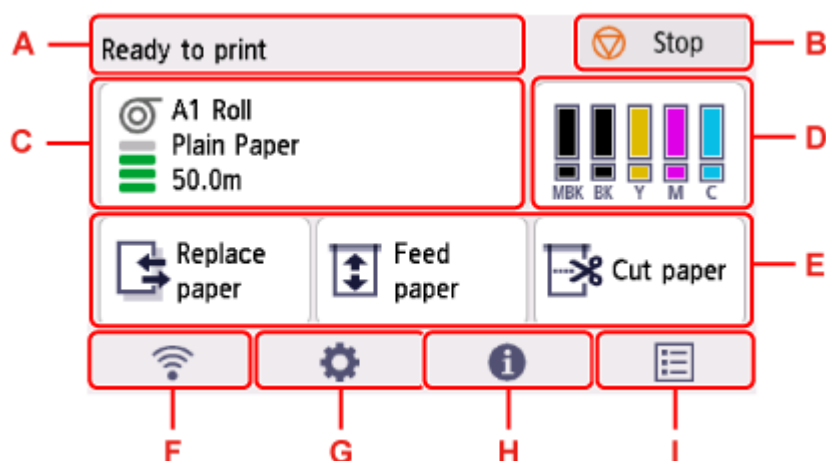
- Структура меню главного экрана
- Структура меню
- Настройка элементов на панели управления
- Настройка пароля администратора на панели управления
- Настройки HP-GL/2
- Удаление данных с жесткого диска принтера
- Печать состояния

Структура меню главного экрана

После запуска принтера на сенсорном экране отображается экран НАЧАЛО.

На экране НАЧАЛО можно проверить состояние принтера и выбрать меню обслуживания, операций с бумагой, параметров и т. д.

➔ [Основные операции, выполняемые на сенсорном экране](#)



A: Область отображения сведений о принтере

Отображение состояния принтера, сообщений и другой информации. Выберите эту область при появлении сообщения, чтобы просмотреть сообщение на экране и перейти к экрану с подробной информацией и инструкциями.

➔ [Уведомления](#)

B: Кнопка "Стоп"

Отмена текущих заданий печати и завершение периода высыхания чернил.

C: Область отображения параметров бумаги

Отображается информация о загруженной бумаге. При выборе этой области отображается меню для настройки параметров бумаги.

D: Область отображения уровня чернил

Отображается текущий приблизительный запас чернил. Выбор этой области позволяет заменить чернильные контейнеры и т. д.

E: Основное меню

Можно выбрать часто используемые функции в меню, связанном с бумагой, такие как **Заменить бумагу (Replace paper)**, **Подача бумаги (Feed paper)** и **Обрезка бумаги (Cut paper)**, непосредственно здесь.

F: Сеть

Отображает состояние текущей сети. Выберите для отображения основной информации о сети или для изменения сетевых параметров.

Значок может отличаться в зависимости от используемой сети или состояния сети.



Сеть Wi-Fi включена и принтер подключен к маршрутизатору беспроводной сети.

»»» Примечание.

- В зависимости от состояния сигнала, значок может измениться.



(Сила сигнала: 81% или более): принтер можно использовать по сети Wi-Fi без каких-либо проблем.



(Сила сигнала: 51% или более): в зависимости от состояния сети может возникнуть проблема, например невозможность печати на принтере. Рекомендуется разместить принтер рядом с маршрутизатором беспроводной сети.



(Сила сигнала: 50% или менее): может возникнуть проблема, например невозможность печати на принтере. Разместите принтер рядом с маршрутизатором беспроводной сети.



Сеть Wi-Fi включена, но принтер не подключен к маршрутизатору беспроводной сети.



Проводная сеть включена.



Беспроводное прямое подключение включено.



Wi-Fi и проводная сеть выключены.

G: Настройка

Используется для изменения параметров печати, выполнения обслуживания или проверки сведений о принтере.

H: Информация

Просмотр различных сведений о принтере.

I: Управление заданиями

Выберите для настройки управления заданиями печати.

»»» Примечание.

- По умолчанию настройки меню применяются ко всем заданиям печати. Однако для параметров, доступных также в драйвере принтера, приоритет имеют значения, указанные в драйвере принтера.

Основные операции, выполняемые на сенсорном экране

Вы можете выбирать различные функции и параметры, осторожно касаясь сенсорного экрана или проводя по нему кончиком пальца.

»»» Внимание!

- Соблюдайте следующие меры предосторожности при работе с сенсорным экраном. Несоблюдение может привести к неисправности или повреждению сенсорного экрана.
 - Не прилагайте силу для нажатия на сенсорный экран пальцем.
 - Не нажимайте на сенсорный экран другими предметами, кроме пальца (например шариковой ручкой, карандашом, ногтем или другим предметом с острым кончиком).
 - Не прикасайтесь к сенсорному экрану мокрыми или грязными руками.
 - Не кладите предметы на сенсорный экран.
- Не помещайте защитную пленку на сенсорный экран. Ее удаление может привести к повреждению сенсорного экрана.

Легкое касание

Осторожно коснитесь кончиком пальца и отпустите.

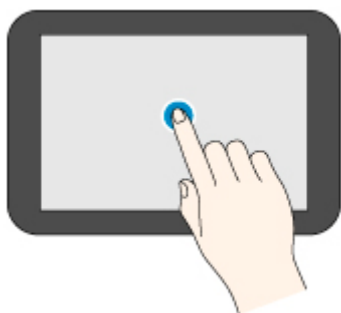
Используйте для выбора элемента на экране.



Обычное касание

Осторожно коснитесь кончиком пальца.

Чтобы перейти или вернуться в меню или список, коснитесь значка направления.



Движение пальцем

Проведите пальцем вверх, вниз, влево или вправо и уберите палец.

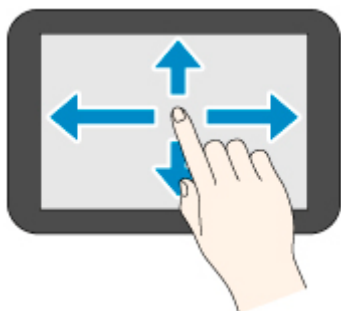
Используйте для быстрого прокручивания меню или списка.



Перетаскивание

Проведите пальцем вверх, вниз, влево или вправо, не отрывая его от сенсорного экрана.

Используйте для перемещения меню или списка во время просмотра.

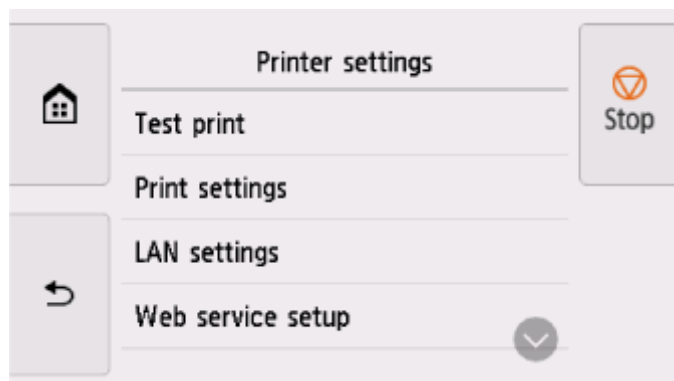


Уведомления

Если уровень чернил низкий или произошло другое событие, в области отображения сведений о принтере появляется **Новое уведомление. (New notice)**. Выберите этот параметр, чтобы открыть экран **Список уведомлений (Notice list)** для просмотра сообщений. Выберите сообщение, чтобы просмотреть сведения о сообщении и выполнить действие.

Значки на сенсорном экране

Когда пользователь работает с сенсорным экраном, он видит ряд значков на сенсорном экране.



(НАЧАЛО)

Откроется экран НАЧАЛО.



(Назад)

Отображение предыдущего экрана.

Структура меню

Символ * с правой стороны элемента указывает на значение по умолчанию.

Значения могут отличаться в зависимости от модели, версии микропрограммы и параметров принтера.

- **Меню бумаги (Paper menu) (когда загружен рулон бумаги)**

Это меню отображается при выборе области информации о бумаге.

Заменить бумагу (Replace paper)	
Подача/Обрезка (Feed/Cut)	
Извлечение бумаги (Remove paper)	
Парам. бумаги (Paper settings)	
	Ширина (Width)
	Длина (Length)
	Тип (Type)
	Дополнит.
Купить бум. (Buy paper)	

- **Меню бумаги (Paper menu) (когда загружен лист бумаги)**

Это меню отображается при выборе области информации о бумаге.

Заменить бумагу (Replace paper)	
Извлечение бумаги (Remove paper)	
Парам. бумаги (Paper settings)	
	Разм. с. (Page size)
	Ширина (Width)
	Длина (Length)
	Тип (Type)
	Дополнит.
Купить бум. (Buy paper)	

- **Сведения о чернилах**

Это меню отображается при выборе области отображения уровня чернил.

Текущий прибр. запас чернил (Current estimated ink levels)
Замените (Replace)
Заказ. черн. (Order ink now)

- Вставьте бумагу / Заменить бумагу
- Подача бумаги
- Обрезка бумаги
- Печ. с флэш-диска USB (Print from USB flash drive)

Список папок/файлов	
	Количество копий
	Просмотр (Preview)
	Параметры печати Элементы этого меню аналогичны элементам в меню Параметры печати с USB (Print from USB flash settings) .

- Настройки сети

Это меню отображается при выборе значка **Сеть (Network)**.

Wi-Fi	
	Соединение (Connection)
	Имя сети (SSID) (Network name (SSID))
	Частота (Frequency)
	Защита Wi-Fi (Wi-Fi security)
	Уровень сигнала (%) (Signal strength (%))
	IPv4-адрес (IPv4 address)
	Маска подсети IPv4 (IPv4 subnet mask)
	Шлюз IPv4 по умолчанию (IPv4 default gateway)
	Дин. настройка DNS IPv4 (IPv4 DNS dynamic settings)
	Имя узла DNS IPv4 (IPv4 DNS host name)
	Имя домена DNS IPv4 (IPv4 DNS domain name)
	Локальный адрес ссылки IPv6 (IPv6 link-local address)
	IPv6-адрес вручную (IPv6 manual address)
	Длина префикса IPv6 вручную (IPv6 manual prefix length)
	IPv6-адрес без отсл. состояния 1 (IPv6 stateless address 1)
	Длина преф. IPv6 без отсл.сост. 2 (IPv6 stateless prefix length 1)
	IPv6-адрес без отсл. состояния 2 (IPv6 stateless address 2)
	Длина преф. IPv6 без отсл.сост. 2 (IPv6 stateless prefix length 2)
	IPv6-адрес без отсл. состояния 3 (IPv6 stateless address 3)
	Длина преф. IPv6 без отсл.сост. 3 (IPv6 stateless prefix length 3)
	IPv6-адрес без отсл. состояния 4 (IPv6 stateless address 4)
	Длина преф. IPv6 без отсл.сост. 4 (IPv6 stateless prefix length 4)

DHCPv6	
Адрес с сохранением DHCPv6 (DHCPv6 stateful address)	
Длина преф. с сохран. DHCPv6 (DHCPv6 stateful prefix length)	
IPv6-шлюз по умолчанию 1 (IPv6 default gateway 1)	
IPv6-шлюз по умолчанию 2 (IPv6 default gateway 2)	
IPv6-шлюз по умолчанию 3 (IPv6 default gateway 3)	
IPv6-шлюз по умолчанию 4 (IPv6 default gateway 4)	
Адрес осн.DNS-сер. IPv6 (IPv6 primary DNS server address)	
Ад. доп. DNS-сер. IPv6 (IPv6 secondary DNS server add.)	
Дин. обнов. DNS IPv6: вручн. (IPv6 DNS dyn. update: manual)	
Дин. обн. DNS IPv6: без уч. сост. (IPv6 DNS dyn. update: stateless)	
Дин. обн. DNS IPv6: с сохран. (IPv6 DNS dyn. update: stateful)	
Исп. им уз./им дом. IPv4 для IPv6 (IPv6 Use IPv4 host/domain name)	
Имя узла DNS IPv6 (IPv6 DNS host name)	
Имя домена DNS IPv6 (IPv6 DNS domain name)	
MAC-адрес (MAC address)	
Имя принтера (Printer name)	
Имя службы Bonjour (Bonjour service name)	
Параметры (Settings)	
	Включить/выключить Wi-Fi (Enable/disable Wi-Fi)
	Включить (Enable) / Выключить (Disable)
	Настройка Wi-Fi (Wi-Fi setup)
	Простое беспровод. подкл.
	Подключение вручную
	WPS (способ нажатия кнопки) (WPS (Push button method))
	Друг. типы подключения (Other connection types)
	WPS (способ PIN-кода) (WPS (PIN code method))
	Дополнит.
Беспров. прямое подключение (Wireless Direct)	
Соединение (Connection)	
Имя сети (SSID) (Network name (SSID))	
Пароль (Password)	
Частота (Frequency)	
Защита Wi-Fi (Wi-Fi security)	
Кол-во подключен. устройств (No. of printers connected now)	
IPv4-адрес (IPv4 address)	

Маска подсети IPv4 (IPv4 subnet mask)	
Шлюз IPv4 по умолчанию (IPv4 default gateway)	
Локальный адрес ссылки IPv6 (IPv6 link-local address)	
MAC-адрес (MAC address)	
Имя принтера (Printer name)	
Имя службы Bonjour (Bonjour service name)	
Параметры (Settings)	
	Вкл./выкл. беспров.прям.подк. (Enable/disable Wireless Direct)
	Да (Yes) / Нет (No)
	Изменить имя сети (SSID) (Change network name (SSID))
	Автообновл. (Auto update) / ОК
	Изменить пароль (Change password)
	Изменить вручную (Change manually) / Автообновление (Auto update)
	Подтвержд. запроса на подкл. (Connection request confirmation)
	ВКЛ (ON)* / ВЫКЛ (OFF)
	Дополнит.

Проводная сеть (Wired LAN)	
	Соединение (Connection)
	IPv4-адрес (IPv4 address)
	Маска подсети IPv4 (IPv4 subnet mask)
	Шлюз IPv4 по умолчанию (IPv4 default gateway)
	Дин. настройка DNS IPv4 (IPv4 DNS dynamic settings)
	Имя узла DNS IPv4 (IPv4 DNS host name)
	Имя домена DNS IPv4 (IPv4 DNS domain name)
	Локальный адрес ссылки IPv6 (IPv6 link-local address)
	IPv6-адрес вручную (IPv6 manual address)
	Длина префикса IPv6 вручную (IPv6 manual prefix length)
	IPv6-адрес без отсл. состояния 1 (IPv6 stateless address 1)
	Длина преф. IPv6 без отсл.сост. 2 (IPv6 stateless prefix length 1)
	IPv6-адрес без отсл. состояния 2 (IPv6 stateless address 2)
	Длина преф. IPv6 без отсл.сост. 2 (IPv6 stateless prefix length 2)
	IPv6-адрес без отсл. состояния 3 (IPv6 stateless address 3)
	Длина преф. IPv6 без отсл.сост. 3 (IPv6 stateless prefix length 3)
	IPv6-адрес без отсл. состояния 4 (IPv6 stateless address 4)
	Длина преф. IPv6 без отсл.сост. 4 (IPv6 stateless prefix length 4)
	DHCPv6

Адрес с сохранением DHCPv6 (DHCPv6 stateful address)
Длина преф. с сохран. DHCPv6 (DHCPv6 stateful prefix length)
IPv6-шлюз по умолчанию 1 (IPv6 default gateway 1)
IPv6-шлюз по умолчанию 2 (IPv6 default gateway 2)
IPv6-шлюз по умолчанию 3 (IPv6 default gateway 3)
IPv6-шлюз по умолчанию 4 (IPv6 default gateway 4)
Адрес осн.DNS-сер. IPv6 (IPv6 primary DNS server address)
Ад. доп. DNS-сер. IPv6 (IPv6 secondary DNS server add.)
Дин. обнов. DNS IPv6: вручн. (IPv6 DNS dyn. update: manual)
Дин. обн. DNS IPv6: без уч. сост. (IPv6 DNS dyn. update: stateless)
Дин. обн. DNS IPv6: с сохран. (IPv6 DNS dyn. update: stateful)
Исп. им уз./им дом. IPv4 для IPv6 (IPv6 Use IPv4 host/domain name)
Имя узла DNS IPv6 (IPv6 DNS host name)
Имя домена DNS IPv6 (IPv6 DNS domain name)
MAC-адрес (MAC address)
Имя принтера (Printer name)
Имя службы Bonjour (Bonjour service name)
Параметры (Settings)
<input type="checkbox"/> Вкл./выкл. проводную сеть (Enable/disable Wired LAN)
<input type="checkbox"/> Включить (Enable) / Выключить (Disable)
Дополнит.
Печать свед. (Print details)

• **Настройка (Setup)**

Это меню отображается при выборе значка **Настройка (Setup)**.

Параметры устройства (Printer settings)	
Пробная печать	
<input type="checkbox"/>	Печать образца провер. сопел (Nozzle Check)
<input type="checkbox"/>	Печать состояния (Status print)
<input type="checkbox"/>	Печать сведений о сети (Print LAN details)
<input type="checkbox"/>	Печать параметров печати (Print the print settings)
<input type="checkbox"/>	Печать доп. параметров бумаги (Print advanced paper settings)
<input type="checkbox"/>	Печатать журнал заданий (Print job history)
<input type="checkbox"/>	Печать карты меню (Print menu map)
<input type="checkbox"/>	Печать списка цветов для палитр
Параметры печати	

Настр.шир.хода печат.головки (Print head movable width setting)	
	Ширина данных (Data width)* / Макс. регулир. ширина (Maximum movable width) / Ширина бумаги (Paper width)
Приоритет размера бумаги (Prioritize paper size)	
	Включить (Enable) / Выключить (Disable)*
Увелич. при печати без полей (Magnification level for borderless)	
	Значительное (Large) / Среднее (Medium)* / Незначительное (Small) / Минимальное (Minimum)
Параметры печати PDF (PDF print settings)	
Настройки качества печати (Print quality settings)	
	Цветовой режим
	Цветн.(перцепц.) (Color (perceptual)) / Цветн.(насыщен.) (Color (saturation))* / Цветн.(оригинал.) (Color (correct off)) / Монохромный (Monochrome) / Монохромн. BMP (Monochrome BMP)
	Качество печати
	5 (Быстрое) / 4 / 3* / 2 / 1 (Высокое)
	Входное разрешение
	600 dpi / 300 dpi*
	Печать выбранного
	Фото (Photo) / Линейная графика (Line drawing) / Автом. выбор (Auto select)*
Парам. бумаги (Paper settings)	
	Источник бумаги
	Автом. выбор (Auto select)* / Рулон бумаги (Roll paper) / Руководство (Manual)
	Поле
	3мм (3mm)* / 5мм (5mm)
	Поле (Border)
	Без полей (Borderless) / Поля (Bordered)*
	Большой размер
	Включить (Enable) / Выключить (Disable)*
	Экономия бумаги
	ВКЛ (ON) / ВЫКЛ (OFF)*
	Поворот
	0 градусов (0 degrees)* / 90 градусов (90 degrees)
	Автоповорот
	ВКЛ (ON) / ВЫКЛ (OFF)*

Увеличение/уменьшение	
	По размеру бумаги (Fit paper size)* / Такой же размер (Same size) / Масштаб (Scaling)
Печать по центру	
	ВКЛ (ON) / ВЫКЛ (OFF)*
Обрезать до стандартного размера	
	ВКЛ (ON) / ВЫКЛ (OFF)*
Мнж.лин. и пер. (Line & pen manager)	
Коррекция ширины	
	Черный/серый (Black/gray)
	Цветной (Color)
Параметры обработки (Processing options)	
Отображение предупреждения	
	Включить (Enable) / Выключить (Disable)*
Параметры печати JPEG (JPEG print settings)	
Настройки качества печати (Print quality settings)	
Цветовой режим	
	Цветн.(перцепц.) (Color (perceptual)) / Цветн.(насыщен.) (Color (saturation))* / Цветн.(оригинал.) (Color (correct off)) / Монохромный (Monochrome) / Монохромн. BMP (Monochrome BMP)
Качество печати	
	5 (Быстрое) / 4 / 3* / 2 / 1 (Высокое)
Входное разрешение	
	600 dpi / 300 dpi* / Указать задание печати (Specify print job)
Печать выбранного	
	Фото (Photo)* / Линейная графика (Line drawing) / Автом. выбор (Auto select)
Парам. бумаги (Paper settings)	
Источник бумаги	
	Автом. выбор (Auto select)* / Рулон бумаги (Roll paper) / Руководство (Manual)
Поле	
	3мм (3mm)* / 5мм (5mm)
Поле (Border)	
	Без полей (Borderless) / Поля (Bordered)*
Поворот	
	0 градусов (0 degrees)* / 90 градусов (90 degrees)

Автоповорот	
	ВКЛ (ON) / ВЫКЛ (OFF)*
Увеличение/уменьшение	
	По размеру бумаги (Fit paper size)* / Такой же размер (Same size) / Масштаб (Scaling)
Печать по центру	
	ВКЛ (ON) / ВЫКЛ (OFF)*
Обрезать до стандартного размера	
	ВКЛ (ON) / ВЫКЛ (OFF)*
Параметры печати HP-GL/2 (HP-GL/2 print settings)	
Настройки качества печати (Print quality settings)	
Цветовой режим	
	Цветн.(перцепц.) (Color (perceptual)) / Цветн.(насыщен.) (Color (saturation))* / Цветн.(оригинал.) (Color (correct off)) / Монохромный (Monochrome) / Монохромн. BMP (Monochrome BMP)
Качество печати	
	5 (Быстрое) / 4 / 3* / 2 / 1 (Высокое)
Входное разрешение	
	600 dpi* / 300 dpi
Печать выбранного	
	Фото (Photo) / Линейная графика (Line drawing)* / Автом. выбор (Auto select)
Парам. бумаги (Paper settings)	
Источник бумаги	
	Автом. выбор (Auto select)* / Рулон бумаги (Roll paper) / Руководство (Manual)
Поле	
	3мм (3mm)* / 5мм (5mm)
Больший размер	
	Включить (Enable)* / Выключить (Disable)
Экономия бумаги	
	ВКЛ (ON) / ВЫКЛ (OFF)*
Поворот	
	0 градусов (0 degrees)* / 90 градусов (90 degrees)
Автоповорот	
	ВКЛ (ON) / ВЫКЛ (OFF)*
Увеличение/уменьшение	

	По размеру бумаги (Fit paper size) / Такой же размер (Same size)* / Масштаб (Scaling)	
Печать по центру		
	ВКЛ (ON) / ВЫКЛ (OFF)*	
Обрезать до стандартного размера		
	ВКЛ (ON) / ВЫКЛ (OFF)*	
Компоновка (Nesting)		
	Применить функцию компоновки	
	Включить (Enable) / Выключить (Disable)*	
	Время ожидания разметки	
	1 / 2* / ... / 98 / 99	
	Печать линий обрезки	
	Включить (Enable) / Выключить (Disable)*	
Зеркальное		
	ВКЛ (ON) / ВЫКЛ (OFF)*	
Мндж.лин. и пер. (Line & pen manager)		
Объединение		
	ВКЛ (ON) / ВЫКЛ (OFF)*	
Настр. пера (Pen setup)		
	Выбрать палитру	
	ПО (Software)* / Палитра А (Palette A) / Палитра В (Palette B) / По умолчанию (Default)	
	Задать палитру	
	Палитра А (Palette A)	
	Перо 0 – Перо 15 * Перо 0 (Pen 0) – Перо 15 (Pen 15) имеют одинаковую структуру меню. Перейдите по этой ссылке, чтобы посмотреть значения параметров, заданные по умолчанию	
		Ширина (Width)
		0,04мм (0.04mm)/ 0,08мм (0.08mm)/ 0,13мм (0.13mm)/ 0,18мм (0.18mm)

			<p>* Перо 0 (Pen 0) – Перо 15 (Pen 15) имеют одинаковую структуру меню.</p> <p>Перейдите по этой ссылке, чтобы посмотреть значения параметров, заданные по умолчанию</p>						
			<table border="1"> <tr> <td></td> <td>Ширина (Width)</td> </tr> <tr> <td></td> <td>Цветной (Color)</td> </tr> <tr> <td></td> <td>Атриб. линии (Line attributes)</td> </tr> </table>		Ширина (Width)		Цветной (Color)		Атриб. линии (Line attributes)
	Ширина (Width)								
	Цветной (Color)								
	Атриб. линии (Line attributes)								
	Сброс палитры								
		Все палитры (All palettes)/Палитра А (Palette A)/Палитра В (Palette B)							
Сглаживание									
	ПО (Software)* / Сглаживание (Smoothing)								
Уплотнение тонких линий									
	ВКЛ (ON) / ВЫКЛ (OFF)*								
Регулировка тусклых линий									
	ВКЛ (ON) / ВЫКЛ (OFF)*								
Коррекция ширины									
	Черный/серый (Black/gray)								
		-20 / -19 / ... / -1 / 0* / 1 / ... / 19 / 20							
	Цветной (Color)								
		-20 / -19 / ... / -1 / 0* / 1 / ... / 19 / 20							
Печать списка цветов для палитр									
Параметры обработки (Processing options)									
	Отображение предупреждения								
	Включить (Enable) / Выключить (Disable)*								
	Определение размера изображения								
	ВЫКЛ (OFF)* / Приоритет команды (Command priority) / Распознанный размер (Detected size)								
	Управление рамкой								
	Включить (Enable) / Выключить (Disable)*								
Параметры печати с USB (Print from USB flash settings)									
	Настройки качества печати (Print quality settings)								
	Цветовой режим								
	Цветн.(перцепц.) (Color (perceptual)) / Цветн.(насыщен.) (Color (saturation))* / Цветн.(оригинал.) (Color (correct								

	off) / Монохромный (Monochrome) / Монохромн. BMP (Monochrome BMP)
Качество печати	
	5 (Быстрое) / 4 / 3* / 2 / 1 (Высокое)
Печать выбранного	
	Фото (Photo) / Линейная графика (Line drawing) / Автом. выбор (Auto select)*
Парам. бумаги (Paper settings)	
Источник бумаги	
	Автом. выбор (Auto select)* / Рулон бумаги (Roll paper) / Руководство (Manual)
Поле	
	3мм (3mm)* / 5мм (5mm)
Поле (Border)	
	Без полей (Borderless) / Поля (Bordered)*
Поворот	
	0 градусов (0 degrees)* / 90 градусов (90 degrees)
Автоповорот	
	ВКЛ (ON) / ВЫКЛ (OFF)*
Увеличение/уменьшение	
	По размеру бумаги (Fit paper size)* / Такой же размер (Same size) / Масштаб (Scaling)
Печать по центру	
	ВКЛ (ON) / ВЫКЛ (OFF)*
Обрезать до стандартного размера	
	ВКЛ (ON) / ВЫКЛ (OFF)*
Параметры печати AirPrint	
Настройки качества печати (Print quality settings)	
Цветовой режим	
	Цветн.(перцепц.) (Color (perceptual)) / Цветн.(насыщен.) (Color (saturation))* / Цветн.(оригинал.) (Color (correct off)) / Монохромный (Monochrome) / Монохромн. BMP (Monochrome BMP)
Разрешение печати (Print resolution)	
	Стандартное (Standard)* / Приор. скорости (Speed priority) / Приоритет печати (Print priority)
Печать выбранного	
	Фото (Photo) / Линейная графика (Line drawing) / Автом. выбор (Auto select)*

Парам. бумаги (Paper settings)	
	Без проб.сверх./сниз.(эк.бум.) (No Top/Btm Space (Save Paper))
	ВКЛ (ON) / ВЫКЛ (OFF)*
	Однонаправленная печать (Unidirectional printing)
	Включить (Enable) / Выключить (Disable)*
Параметры прям. печати с FTP (Direct print settings from FTP)	
Параметры печати 1 (Print settings 1)	
Настройки качества печати (Print quality settings)	
	Цветовой режим
	Цветн.(перцепц.) (Color (perceptual)) / Цветн. (насыщен.) (Color (saturation))* / Цветн.(оригинал.) (Color (correct off)) / Монохромный (Monochrome) / Монохромн. BMP (Monochrome BMP)
	Качество печати
	5 (Быстрое) / 4 / 3* / 2 / 1 (Высокое)
	Входное разрешение
	600 dpi / 300 dpi* / Указать задание печати (Specify print job)
	Печать выбранного
	Фото (Photo) / Линейная графика (Line drawing) / Автом. выбор (Auto select)*
Парам. бумаги (Paper settings)	
	Источник бумаги
	Автом. выбор (Auto select)* / Рулон бумаги (Roll paper) / Руководство (Manual)
	Поле
	3мм (3mm)* / 5мм (5mm)
	Поле (Border)
	Без полей (Borderless) / Поля (Bordered)*
	Больший размер
	Включить (Enable)* / Выключить (Disable)
	Экономия бумаги
	ВКЛ (ON) / ВЫКЛ (OFF)*
	Поворот
	0 градусов (0 degrees)* / 90 градусов (90 degrees)
	Автоповорот

	ВКЛ (ON) / ВЫКЛ (OFF)*
Увеличение/уменьшение	
	По размеру бумаги (Fit paper size)* / Такой же размер (Same size) / Масштаб (Scaling)
Печать по центру	
	ВКЛ (ON) / ВЫКЛ (OFF)*
Обрезать до стандартного размера	
	ВКЛ (ON) / ВЫКЛ (OFF)*
Зеркальное	
	ВКЛ (ON)* / ВЫКЛ (OFF)
Мнж.лин. и пер. (Line & pen manager)	
Объединение	
	ВКЛ (ON) / ВЫКЛ (OFF)*
Сглаживание	
	ПО (Software)* / Сглаживание (Smoothing)
Уплотнение тонких линий	
	ВКЛ (ON) / ВЫКЛ (OFF)*
Регулировка тусклых линий	
	ВКЛ (ON) / ВЫКЛ (OFF)*
Коррекция ширины	
	Черный/серый (Black/gray)
	Цветной (Color)
Параметры обработки (Processing options)	
Отображение предупреждения	
	Включить (Enable) / Выключить (Disable)*
Определение размера изображения	
	ВЫКЛ (OFF)* / Приоритет команды (Command priority) / Распознанный размер (Detected size)
Управление рамкой	
	Включить (Enable) / Выключить (Disable)*
Параметры печати 2 (Print settings 2)	
Настройки качества печати (Print quality settings)	
Цветовой режим	
	Цветн.(перцепц.) (Color (perceptual)) / Цветн. (насыщен.) (Color (saturation))* / Цветн.(оригинал.) (Color (correct off)) / Монохромный (Monochrome) / Монохромн. BMP (Monochrome BMP)

Качество печати	
	5 (Быстрое) / 4 / 3* / 2 / 1 (Высокое)
Входное разрешение	
	600 dpi / 300 dpi* / Указать задание печати (Specify print job)
Печать выбранного	
	Фото (Photo) / Линейная графика (Line drawing) / Автом. выбор (Auto select)*
Парам. бумаги (Paper settings)	
Источник бумаги	
	Автом. выбор (Auto select)* / Ролон бумаги (Roll paper) / Руководство (Manual)
Поле	
	3мм (3mm)* / 5мм (5mm)
Поле (Border)	
	Без полей (Borderless) / Поля (Bordered)*
Больший размер	
	Включить (Enable)* / Выключить (Disable)
Экономия бумаги	
	ВКЛ (ON) / ВЫКЛ (OFF)*
Поворот	
	0 градусов (0 degrees)* / 90 градусов (90 degrees)
Автоповорот	
	ВКЛ (ON) / ВЫКЛ (OFF)*
Увеличение/уменьшение	
	По размеру бумаги (Fit paper size)* / Такой же размер (Same size) / Масштаб (Scaling)
Печать по центру	
	ВКЛ (ON) / ВЫКЛ (OFF)*
Обрезать до стандартного размера	
	ВКЛ (ON) / ВЫКЛ (OFF)*
Зеркальное	
	ВКЛ (ON) / ВЫКЛ (OFF)*
Мндж.лин. и пер. (Line & pen manager)	
Объединение	
	ВКЛ (ON) / ВЫКЛ (OFF)*

Сглаживание	
	ПО (Software)* / Сглаживание (Smoothing)
Уплотнение тонких линий	
	ВКЛ (ON) / ВЫКЛ (OFF)*
Регулировка тусклых линий	
	ВКЛ (ON) / ВЫКЛ (OFF)*
Коррекция ширины	
	Черный/серый (Black/gray)
	Цветной (Color)
Параметры обработки (Processing options)	
Отображение предупреждения	
	Включить (Enable) / Выключить (Disable)*
Определение размера изображения	
	ВЫКЛ (OFF)* / Приоритет команды (Command priority) / Распознанный размер (Detected size)
Управление рамкой	
	Включить (Enable) / Выключить (Disable)*
Параметры печати 3 (Print settings 3)	
Настройки качества печати (Print quality settings)	
Цветовой режим	
	Цветн.(перцепц.) (Color (perceptual)) / Цветн. (насыщен.) (Color (saturation))* / Цветн.(оригинал.) (Color (correct off)) / Монохромный (Monochrome) / Монохромн. BMP (Monochrome BMP)
Качество печати	
	5 (Быстрое) / 4 / 3* / 2 / 1 (Высокое)
Входное разрешение	
	600 dpi / 300 dpi* / Указать задание печати (Specify print job)
Печать выбранного	
	Фото (Photo) / Линейная графика (Line drawing) / Автом. выбор (Auto select)*
Парам. бумаги (Paper settings)	
Источник бумаги	
	Автом. выбор (Auto select)* / Рулон бумаги (Roll paper) / Руководство (Manual)
Поле	

	3мм (3mm)* / 5мм (5mm)
Поле (Border)	
	Без полей (Borderless) / Поля (Bordered)*
Большой размер	
	Включить (Enable)* / Выключить (Disable)
Экономия бумаги	
	ВКЛ (ON) / ВЫКЛ (OFF)*
Поворот	
	0 градусов (0 degrees)* / 90 градусов (90 degrees)
Автоповорот	
	ВКЛ (ON) / ВЫКЛ (OFF)*
Увеличение/уменьшение	
	По размеру бумаги (Fit paper size)* / Такой же размер (Same size) / Масштаб (Scaling)
Печать по центру	
	ВКЛ (ON) / ВЫКЛ (OFF)*
Обрезать до стандартного размера	
	ВКЛ (ON) / ВЫКЛ (OFF)*
Зеркальное	
	ВКЛ (ON) / ВЫКЛ (OFF)*
Мнж.лин. и пер. (Line & pen manager)	
Объединение	
	ВКЛ (ON) / ВЫКЛ (OFF)*
Сглаживание	
	ПО (Software)* / Сглаживание (Smoothing)
Уплотнение тонких линий	
	ВКЛ (ON) / ВЫКЛ (OFF)*
Регулировка тусклых линий	
	ВКЛ (ON) / ВЫКЛ (OFF)*
Коррекция ширины	
	Черный/серый (Black/gray)
	Цветной (Color)
Параметры обработки (Processing options)	
Отображение предупреждения	
	Включить (Enable) / Выключить (Disable)*

Определение размера изображения	
	ВЫКЛ (OFF)* / Приоритет команды (Command priority) / Распознанный размер (Detected size)
Управление рамкой	
	Включить (Enable) / Выключить (Disable)*
Параметры печати 4 (Print settings 4)	
Настройки качества печати (Print quality settings)	
Цветовой режим	
	Цветн.(перцепц.) (Color (perceptual)) / Цветн. (насыщен.) (Color (saturation))* / Цветн.(оригинал.) (Color (correct off)) / Монохромный (Monochrome) / Монохромн. BMP (Monochrome BMP)
Качество печати	
	5 (Быстрое) / 4 / 3* / 2 / 1 (Высокое)
Входное разрешение	
	600 dpi / 300 dpi / Указать задание печати (Specify print job)*
Печать выбранного	
	Фото (Photo) / Линейная графика (Line drawing) / Автом. выбор (Auto select)*
Парам. бумаги (Paper settings)	
Источник бумаги	
	Автом. выбор (Auto select)* / Рулон бумаги (Roll paper) / Руководство (Manual)
Поле	
	3мм (3mm)* / 5мм (5mm)
Поле (Border)	
	Без полей (Borderless) / Поля (Bordered)*
Больший размер	
	Включить (Enable)* / Выключить (Disable)
Экономия бумаги	
	ВКЛ (ON) / ВЫКЛ (OFF)*
Поворот	
	0 градусов (0 degrees)* / 90 градусов (90 degrees)
Автоповорот	
	ВКЛ (ON) / ВЫКЛ (OFF)*
Увеличение/уменьшение	

	По размеру бумаги (Fit paper size)* / Такой же размер (Same size) / Масштаб (Scaling)
Печать по центру	
	ВКЛ (ON) / ВЫКЛ (OFF)*
Обрезать до стандартного размера	
	ВКЛ (ON) / ВЫКЛ (OFF)*
Зеркальное	
	ВКЛ (ON) / ВЫКЛ (OFF)*
Мндж.лин. и пер. (Line & pen manager)	
Объединение	
	ВКЛ (ON) / ВЫКЛ (OFF)*
Сглаживание	
	ПО (Software)* / Сглаживание (Smoothing)
Уплотнение тонких линий	
	ВКЛ (ON) / ВЫКЛ (OFF)*
Регулировка тусклых линий	
	ВКЛ (ON) / ВЫКЛ (OFF)*
Коррекция ширины	
	Черный/серый (Black/gray)
	Цветной (Color)
Параметры обработки (Processing options)	
Отображение предупреждения	
	Включить (Enable) / Выключить (Disable)*
Определение размера изображения	
	ВЫКЛ (OFF)* / Приоритет команды (Command priority) / Распознанный размер (Detected size)
Управление рамкой	
	Включить (Enable) / Выключить (Disable)*
Параметры печати по умолч. (Default print settings)	
Настройки качества печати (Print quality settings)	
Цветовой режим	
	Цветн.(перцепц.) (Color (perceptual)) / Цветн.(насыщен.) (Color (saturation))* / Цветн.(оригинал.) (Color (correct off)) / Монохромный (Monochrome) / Монохромн. BMP (Monochrome BMP)
Качество печати	
	5 (Быстрое) / 4 / 3* / 2 / 1 (Высокое)

		Печать выбранного
		Фото (Photo) / Линейная графика (Line drawing) / Автом. выбор (Auto select)*
	Печать параметров печати (Print the print settings)	
Настройки сети		
Элементы этого меню аналогичны элементам в меню Настройки сети (LAN settings) , отображаемом при выборе значка Сеть (Network) .		
Настройка веб-службы		
	Регистрац. использ. веб-службы (Web service usage registration) / Отказ от использ. веб-службы (Web service usage cancellation)	
	Создание кода регистрации (Issue registration code)	
	Настройка DNS-сервера (DNS server setup)	
	Автоматич. настройка (Auto setup)* / Настройка вручную (Manual setup)	
	Настройка прокси-сервера (Proxy server setup)	
	Использовать (Use) / Не использовать (Do not use)*	
Запрос на веб-службу (Web service inquiry)		
	Печать с сервера Canon (Print from Canon server)	
Параметры бумаги		
	Метод выбора типа носителя (Media type selection method)	
	Вручную (Manual) / Автоопределение (Auto detect)* / Автоматически с подтв. (Auto with confirmation) / Исп. текущ. тип носителя (Use current media type)	
	Распр. оставшуюся часть рул. (Manage remaining roll amount)	
	Штрихкоды (Barcodes) / Автооценка (Auto estimate)* / Выключить (Disable)	
	Парам. предупр. об остатке рул. (Roll amount warning settings)	
	11 м / 36 футов (11m/36ft.) / 9 м / 30 футов (9m/30ft.) / 7 м / 23 фута (7m/23ft.) / 5 м / 16 футов (5m/16ft.)* / 3 м / 10 футов (3m/10ft.) / 1 м / 3 фута (1m/3ft.)	
	Опред. несоотв. парам. бумаги (Detect paper setting mismatch)	
	Пауза (Pause) / Отображать предупрежд. (Display warning)* / Не определять (Do not detect) / Выполняемая работа (Hold job)	
	Доп. параметры бумаги (Advanced paper settings)	
	Парам. распозн. разм. бумаги (Paper size recognition settings)	
	Параметр рулона бумаги 1 (Roll paper setting 1)	
	Параметр рулона бумаги 2 (Roll paper setting 2)	
	Параметр рулона бумаги 3 (Roll paper setting 3)	
	Параметр рулона бумаги 4 (Roll paper setting 4)	
	Параметр рулона бумаги 5 (Roll paper setting 5)	
	Параметр рулона бумаги 6 (Roll paper setting 6)	
	Параметр рулона бумаги 7 (Roll paper setting 7)	

Сохранить поле в конце листа (Keep margin at cut sheet end)	
	Включить (Enable) / Выключить (Disable)*
Авт. подача включена (Auto feed at power on)	
	Включить (Enable)* / Выключить (Disable)
Печать доп. параметров бумаги (Print advanced paper settings)	
Доб.приор. ширину рулона бум. (Add priority roll paper width)	
	1
	2
	3
Сброс всех дан.о приор.обнар. (Reset all detection priority data)	
Сброс.парам.бум.для всех тип. (Reset paper settings for all paper)	
Параметры автоматического обслуживания	
Автом. проверка сопел (Auto nozzle check)	
	Стандартное (Standard)* / 1 стр. (1 page) / 10 страниц (10 pages) / Выключить (Disable)
Отображ. ошиб. проверки сопел (Nozzle check error display)	
	Включить (Enable) / Выключить (Disable)*
Периодичность очис. системы (System Cleaning frequency)	
	Стандартное (Standard)* / Часто (Short)
Печать схемы с новой головкой (Print pattern after new head)	
	ВКЛ (ON)* / ВЫКЛ (OFF)
Параметры жесткого диска (Hard disk settings)	
Способ вывода (Output method)	
	Печать (Print)* / Печать (автоудаление) (Print (auto delete)) / Сохран. в хран. заданий (Save to job box)
Сохранить и распечатать (Save first and print)	
	ВКЛ (ON) / ВЫКЛ (OFF)*
Настр. общего хран. заданий (Common job box settings)	
	Печать (Print)* / Печать (автоудаление) (Print (auto delete))
Параметры удаления файлов (File deletion settings)	
	Быстрая (Fast)* / Быстрая и безопасная (Fast secure) / Безопасная (Secure) / Безопасное (VSITR) (Secure (VSITR))
Удаление данных (Data deletion)	
	Быстрая (Fast)
	Быстрая и безопасная (Fast secure)
	Безопасная (Secure)
	Безопасное (VSITR) (Secure (VSITR))

Настройки службы мониторинга (Monitoring service settings)	
Вкл./выкл. службу мониторинга (Enable/disable monitoring service)	
	Включить (Enable) / Выключить (Disable)*
Проверка связи (Communication test)	
Журнал связи (Communication log)	
Распис.увед.об ур.зап.чернил (Timing for ink level notification)	
	Все цвета (All colors)
	0% / 10% / 20% / 30% / 40% / 50% / 60% / 70% / 80% / 90% / 100%
	МВК
	0%* / 10% / 20% / 30% / 40% / 50% / 60% / 70% / 80% / 90% / 100%
	ВК
	0%* / 10% / 20% / 30% / 40% / 50% / 60% / 70% / 80% / 90% / 100%
	С
	0%* / 10% / 20% / 30% / 40% / 50% / 60% / 70% / 80% / 90% / 100%
	М
	0%* / 10% / 20% / 30% / 40% / 50% / 60% / 70% / 80% / 90% / 100%
	У
	0%* / 10% / 20% / 30% / 40% / 50% / 60% / 70% / 80% / 90% / 100%
	Проверка параметров (Check settings)
Параметры предупреждений (Warning notification settings)	
	Включить (Enable)* / Выключить (Disable)
Другие параметры устройства	
Параметры экономии энергии	
	Авт. выкл. питан. (Auto power off)
	5 минут (5 minutes) / 10 мин (10 min.) / 30 мин. (30 min.) / 1 час (1 hour) / 4 часа (4 hours) / 8 часов (8 hours) / 12 часов (12 hours) / ВЫКЛ (OFF)
	Таймер автовыкл. (Sleep timer)
	5 минут (5 minutes)* / 10 мин (10 min.) / 15 минут (15 min.) / 20 мин (20 min.) / 30 мин. (30 min.) / 40 мин (40 min.) / 50 мин (50 min.) / 60 мин. (60 min.)
Использовать USB-соединение (Use USB connection)	
	Использовать (Use)* / Не использовать (Do not use)
Настройка даты/времени (Date/time settings)	
Формат отображения даты (Date display format)	
	ГГГГ/ММ/ДД (YYYY/MM/DD) / ММ/ДД/ГГГГ (MM/DD/YYYY) / ДД/ММ/ГГГГ (DD/MM/YYYY)
Часовой пояс (GMT) (Time zone (GMT))	

	0 / +1 / ... / +12 / -12 / ... / -1
Регулировка звука (Sound control)	
	Звук клавиатуры (Keypad sound)
	ВКЛ (ON)/ ВЫКЛ (OFF)*
	Звук сигнала (Alarm sound)
	ВКЛ (ON)* / ВЫКЛ (OFF)
Настройка длины отрезка (Length unit settings)	
	Метры (Meters) / Футы/дюймы (Feet/inches)
Настр. таймера КП (EOP timer settings)	
	1 минута (1 minute) / 2 минуты (2 minutes) / 5 минут (5 minutes) / 10 минут (10 minutes)* / 30 минут (30 minutes) / 60 минут (60 minutes)
Настр. отправки журн. заданий (Job history sending settings)	
	Отправлять (Send) / Не отправлять (Do not send)*
Высота строки меню (Menu row height)	
	Широкая (Wide)* / Стандартное (Standard)
Выбор языка	
Обновление микропрограммы	
	Установить обновление (Install update)
	Проверить текущую версию (Check current version)
	Параметры уведом. об обновл. (Update notification settings)
	Да (Yes)* / Нет (No)
	Показывать увед. (инстр. обн.) (Show notifications (tool update))
	ВКЛ (ON)* / ВЫКЛ (OFF)
	Настройка DNS-сервера (DNS server setup)
	Автоматич. настройка (Auto setup)* / Настройка вручную (Manual setup)
	Настройка прокси-сервера (Proxy server setup)
	Использовать (Use) / Не использовать (Do not use)*
Параметры защиты (Security settings)	
	Настройка пароля администратора
	Удал. интерфейс или др. инстр. (Remote UI and other tools) / ЖК, удал. интерфейс и инстр. (LCD, Remote UI, and other tools)
	Ограничения на операции (Operation restrictions)
	Журнал заданий (Job history)
	Ограничить (Restrict) / Не ограничивать (Do not restrict)*
	Удаленный польз. интерфейс (Remote UI)
	Ограничить (Restrict) / Не ограничивать (Do not restrict)*

Печ. с флэш-диска USB (Print from USB flash drive)	
	Ограничить (Restrict) / Не ограничивать (Do not restrict)*
Параметры IEEE802.1X/EAP (IEEE802.1X/EAP settings)	
Включить/выключить (Enable/disable)	
	Включить (Enable)* / Выключить (Disable)
Поиск маршрутизатора EAP (Search for EAP router)	
Результаты последн. аутент. (Last authentication result)	
Проверка подлинности (Authentication)	
	TLS* / TTLS / PEAP
Дополнит. настройка (Advanced setup)	
	Идентификатор пользователя (User-ID)
	Имя пользователя (Username)
	Пароль (Password)
	Имя сервера аутентификации (Authentication server name)
	Пров. имя сервера аутентиф. (Verify auth. server name)
	Пров. серт. сервера аутентиф. (Verify auth. server certificates)
Импорт/экспорт параметров (Import/export settings)	
	Импорт (Import)
	Экспорт (Export)
Инициализ. параметров печати (Initialize printer settings)	

Обслуживание	
Устранение неполадок (Troubleshooting)	
Печать образца провер. сопел (Nozzle Check)	
Очистка печатающей головки (Print Head Cleaning)	
Очистка (Cleaning)	
	Все цвета (All colors) / Схема 1 (Pattern 1) / Схема 2 (Pattern 2)
Глубокая очистка (Deep Cleaning)	
	Все цвета (All colors) / Схема 1 (Pattern 1) / Схема 2 (Pattern 2)
Очистка системы (System Cleaning)	
	Все цвета (All colors) / Схема 1 (Pattern 1) / Схема 2 (Pattern 2)
Выравнивание печат. головок (Print Head Alignment)	
	Автоматическое (стандартное) (Auto (standard))
	Автоматическое (точное) (Auto (advanced))
	Вручную (Manual)
Регулировка угла печ. головки (Print head angle adjustment)	
Настройка подачи бумаги (Paper feed adjustment)	

Установить приоритет (Set priority)	
	Авто (Auto)* / Приор. качества печати (Prioritize print quality) / Приор. точности длины (Prioritize length accuracy)
Настройка качества печати (Adjust print quality)	
	Авто (Auto)
	Вручную (Manual)
Настройка длины подачи (Adjust feed length)	
	Печать схемы выравн. (Print alignment pattern)
	Изменить установки (Change adjustment values)
	-0,70% / -0,68% / ... / 0,68% / 0,70%
Калибровка цвета (Color calibration)	
	Автоматическая настройка (Auto adjust)
	Вкл./откл. установки (Enable/disable adjustment values)
	Включить (Enable)* / Выключить (Disable)
	Информация о настройке (Adjustment information)
	Настр. направл. калибровки (Calibration guide settings)
	Включить (Enable) / Выключить (Disable)*
	Сбросить установки (Reset adjustment values)
Свед. о картридже для обслуж. (Maintenance cartridge info)	
	Исп. картридж для обслуж. (Maintenance cartridge usage)
	Замените (Replace)
Замена печатающей головки (Head Replacement)	
	Начните замену печ. головки. (Start head replacement.)
Замена нож. механизма обрезки (Replace cutter blade unit)	
Очистка валика (Platen cleaning)	
Подготовьте к перемещению (Prepare to move)	
	Перемещение по одному этажу (Move on the same floor)
	Перемещен.за пределы здания (Transport outdoors)
Общая площадь печати (Total print area)	

- **Управление заданиями**

Это меню отображается при выборе значка **Задания (Jobs)**.

Задание печати (Print job)	
	Список заданий печати (List of print jobs)
Сохраненное задание (Saved job)	
	Список хранилища заданий (Job box list)

		Список заданий (Job list)
		Печать списка заданий (Print the job list)
Печ. с флэш-диска USB (Print from USB flash drive)		
	Список папок/файлов	
	Копии	
	Просмотр (Preview)	
	Параметры (Settings) Элементы этого меню аналогичны элементам в меню Параметры печати с USB (Print from USB flash settings) .	
Журнал заданий (Job history)		
	Отобразить журнал заданий (Display job history)	
	Печатать журнал заданий (Print job history)	
Приостановить печать (Pause printing)		
	Включить (Enable) / Выключить (Disable)*	
Удалить все задания печати (Delete all print jobs)		

- **Сведения о принтере**

Это меню отображается при выборе значка **Информация (Information)**.

Сведения о системе (System information)	
Сведения о жестком диске (Hard disk information)	
Журнал ошибок (Error history)	
	Ошибка оборуд. (Hardware error)
	Некритич. Ошибка (Recoverable error)
	Ошибка подачи/протяжки бум. (Paper feed/transfer error)
Отчеты использования (Usage)	
	Общая площадь печати (Total print area)
	Счетчик заданий (Duty counter)
Сведения о головке (Head information)	
Журн.выполн-я выравн.головки (Head alignment performance log)	
Значения, заданные автонастр. (Values applied with auto settings)	
	Толщина бумаги (выс. головки) (Paper thickness (head height))
	Вакуумная сила модуля подачи (Transport unit vacuum strength)

Дополнительно (Параметры бумаги)

Выберите область отображения параметров бумаги, затем выберите **Параметры бумаги (Paper settings)** для отображения этого меню.

Дополнит.	
	Длина рул. (изм.пар.по умолч.) (Roll length (change default))
	Толщина бумаги (выс. головки) (Paper thickness (head height))
	Авто (Auto) / -4 (Низкая) (-4 (Low)) / -3 / -2 / 0 (Стандартная) (0 (Standard)) / +1 / +2 / +3 (Высокая) (+3 (High))
	Точность определения наклона (Skew detection accuracy)
	Стандартное (Standard) / Свободно (Loose) / ВЫКЛ (OFF)
	Режим обрезки (Cutting mode)
	Автоматическая обрезка (Automatic cut) / Задержка на выходе (Eject cut) / Пользоват. обрезка (User cut)
	Скорость обрезки (Cut speed)
	Авто (Auto) / Быстрая (Fast) / Стандартное (Standard) / Медленно (Slow)
	Сначала обрезать край (Trim edge first)
	Авто (Auto) / Выкл. (Off) / Вкл. (Пред. дл.) (On(Preset Length)) / Вкл. (Дл. ввода) (On(Input Length)) / Вручную (Manual)
	Уменьш. пыли при обрезке (Cut-dust reduction)
	ВКЛ (ON) / ВЫКЛ (OFF)
	Вакуумная сила модуля подачи (Transport unit vacuum strength)
	Авто (Auto) / Сильная (Strong) / Средняя (Medium-strong) / Стандартное (Standard) / Ниже средней (Medium-weak) / Слабая (Weak)
	Натяж. рулона бумаги (печать) (Roll paper tension (printing))
	Высокая (High) / Стандартное (Standard) / Низкая (Low)
	Натяж. рулона бумаги (подача) (Roll paper tension (feeding))
	Высокая (High) / Стандартное (Standard) / Низкая (Low)
	Пауза между операц. сканир. (Pause between scans)
	Задержка на сушку (Ink drying wait time)
	ВЫКЛ (OFF) / 0,5 секунды (0.5 seconds) / 1 секунда (1 second) / 3 секунды (3 seconds) / 5 секунд (5 seconds) / 7 секунд (7 seconds) / 9 секунд (9 seconds)
	Участок для сушки (Ink drying target area)
	По всей поверхности (Overall) / Ведущий край (Leading edge)
	Пауза между страницами (Pause between pages)

	ВЫКЛ (OFF) / 30 секунд (30 seconds) / 1 минута (1 minute) / 3 минуты (3 minutes) / 5 минут (5 minutes) / 10 минут (10 minutes) / 30 минут (30 minutes) / 60 минут (60 minutes)	
Поле ведущего края (рулон) (Leading edge margin (roll))		
	3мм (3mm) / 20мм (20mm)	
Поле ведущего края (лист) (Leading edge margin (sheet))		
	3мм (3mm) / 20мм (20mm)	
Расширение для печ. без полей (Extension for borderless printing)		
	Бумага с рекоменд. шириной (Paper with recommended width)	
		Крупный (Large) / Стандартное (Standard) / Мелкий (Small)
	Бумага с подходящей шириной (Paper of sufficient width)	
	Выбрать степень расширения (Select extension amount)	
		1 (мин) (1 (min)) / 2 / 3 / 4 / 5 / 6 / 7 / 8 (макс) (8 (max))
	Образец степеней расширения (Sample of extension amounts)	
	1 (мин) (1 (min)) / 2 / 3 / 4 / 5 / 6 / 7 / 8 (макс) (8 (max))	
Определение ширины бумаги (Detect paper width)		
	Включить (Enable) / Выключить (Disable)	
Внешн. диаметр бумажн. шпули (Paper core outer diameter)		
Толщина бумаги (Paper thickness)		
Сброс данных о приор.обнаруж. (Reset detection priority data)		
Сброс.парам.бум.для типа бум. (Reset paper settings by paper)		

Дополнительно (Настройки сети)

Это меню отображается при выборе значка **Сеть (Network) > Wi-Fi / Беспр.прямое подключение (Wireless Direct) / Проводная сеть (Wired LAN) > Параметры (Settings) > Дополнит. (Advanced)**.

Символ * с правой стороны элемента указывает на значение по умолчанию.

Дополнит.	
Задать имя принтера (Set printer name)	
Параметры TCP/IP (TCP/IP settings)	
IPv4	
IP-адрес (IP address)	
<input type="checkbox"/>	Автоматич. настройка (Auto setup)* / Настройка вручную (Manual setup)
DNS-сервер (DNS server)	
Настройка DNS-сервера (DNS server setup)	
<input type="checkbox"/>	Автоматич. настройка (Auto setup)* / Настройка вручную (Manual setup)
Настройка дин. обнов. (Dynamic update settings)	
<input type="checkbox"/>	Включить (Enable) / Выключить (Disable)*
Имя узла (Host name)	
Имя домена (Domain name)	
Прокси-сервер (Proxу server)	
<input type="checkbox"/>	Использовать (Use) / Не использовать (Do not use)*
Настройки DHCP (DHCP option settings)	
Получить имя хоста (Acquire host name)	
<input type="checkbox"/>	Включить (Enable) / Выключить (Disable)*
Динамическое обновление DNS (DNS dynamic update)	
<input type="checkbox"/>	Включить (Enable) / Выключить (Disable)*
Получить имя домена (Acquire domain name)	
<input type="checkbox"/>	Включить (Enable) / Выключить (Disable)*
IPv6	
Включить/выключить IPv6 (Enable/disable IPv6)	
<input type="checkbox"/>	Включить (Enable)* / Выключить (Disable)
Настройки IPsec (IPsec settings)	
<input type="checkbox"/>	Включить (Enable) / Выключить (Disable)*
Использовать DHCPv6 (Use DHCPv6)	
<input type="checkbox"/>	Использовать (Use)* / Не использовать (Do not use)
Адрес вручную (Manual address)	

	Использовать (Use) / Не использовать (Do not use)*
DNS-сервер (DNS server)	
Настройка DNS-сервера (DNS server setup)	
	Автоматич. настройка (Auto setup)* / Настройка вручную (Manual setup)
Настройка дин. обнов. (Dynamic update settings)	
	Дин. обнов. DNS IPv6: вручн. (IPv6 DNS dyn. update: manual)
	Включить (Enable) / Выключить (Disable)*
	Дин. обн. DNS IPv6: без уч. сост. (IPv6 DNS dyn. update: stateless)
	Включить (Enable) / Выключить (Disable)*
	Дин. обн. DNS IPv6: с сохран. (IPv6 DNS dyn. update: stateful)
	Включить (Enable) / Выключить (Disable)*
Исп. им уз./им дом. IPv4 для IPv6 (IPv6 Use IPv4 host/domain name)	
	Включить (Enable) / Выключить (Disable)*
Имя узла DNS IPv6 (IPv6 DNS host name)	
Имя домена DNS IPv6 (IPv6 DNS domain name)	
Настройки DHCP (DHCP option settings)	
Динамическое обновление DNS (DNS dynamic update)	
	Включить (Enable) / Выключить (Disable)*
Получить имя домена (Acquire domain name)	
	Включить (Enable) / Выключить (Disable)*
Настройка WSD (WSD settings)	
Включить/выключить WSD (Enable/disable WSD)	
	Включить (Enable) / Выключить (Disable)*
Оптимизир. вход. WSD (Optimize inbound WSD)	
	Включить (Enable)* / Выключить (Disable)
Настройка тайм-аута (Timeout settings)	
	20 минут (20 minutes) / 15 минут (15 minutes)* / 10 минут (10 minutes) / 5 минут (5 minutes) / 1 минута (1 minute)
Настройка Bonjour (Bonjour settings)	
Вкл./выкл. Bonjour (Enable/disable Bonjour)	
	Включить (Enable)* / Выключить (Disable)

	Имя службы (Service name)
Параметры SNTP (SNTP settings)	
	Состояние операции клиента (Client operation status)
	Включить (Enable) / Выключить (Disable)*
	Адрес сервера NTP/SNTP (NTP server address)
	Интервал опроса (Polling interval)
Настройка связующего дерева (Spanning tree settings)	
	Включить (Enable) / Выключить (Disable)*
Настройка протокола LPR (LPR protocol settings)	
	Включить (Enable)* / Выключить (Disable)
Протокол RAW (RAW protocol)	
	ВКЛ (ON)* / ВЫКЛ (OFF)
LLMNR	
	ВКЛ (ON)* / ВЫКЛ (OFF)
Параметры Gigabit Ethernet (Gigabit Ethernet settings)	
	Автоопределение (Autonegotiation)* / 10 Мбит/с полудуплекс (10 Mbps half duplex) / 10 Мбит/с полн.дуплекс (10 Mbps full duplex) / 100 Мбит/с полудуплекс (100 Mbps half duplex) / 100Мбит/с полн.дуплекс (100 Mbps full duplex) / 1 Гбит/с полн. дуплекс (1 Gbps full duplex)
Использовать отдельный порт (Use Dedicated Port)	
	ВКЛ (ON)* / ВЫКЛ (OFF)
Параметры IPP (IPP settings)	
	Включить/выключить IPP (Enable/disable IPP)
	Включить (Enable)* / Выключить (Disable)
	Защищенная печать (Security Print)
	Включить (Enable)* / Выключить (Disable)
Настройка DRX по Wi-Fi (Wi-Fi DRX settings)	
	Включить (Enable)* / Выключить (Disable)
Настройка DRX по провод. сети (Wired LAN DRX settings)	
	Включить (Enable)* / Выключить (Disable)
Сброс сертификатов SSL (Reset SSL certificates)	
Сброс настроек сети (Reset LAN settings)	

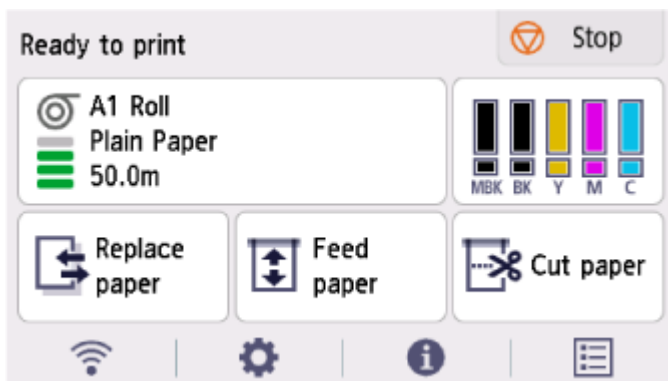
Настройка элементов на панели управления

Примечание.

- Для изменения некоторых элементов настройки необходим пароль администратора, если он применяется к изменению параметров с помощью панели управления.

Дополнительные сведения об элементах настройки, для которых требуется пароль администратора, см. в разделе:

➔ [Настройка пароля администратора на панели управления](#)



[\(Сеть\)](#)



[\(Настройка \(Setup\)\)](#)

- **Параметры устройства (Printer settings)**
 - [Пробная печать](#)
 - [Параметры печати](#)
 - [Настройки сети](#)
 - [Настройка веб-службы](#)
 - [Параметры бумаги](#)
 - [Параметры автоматического обслуживания](#)
 - [Параметры жесткого диска](#)
 - [Настройки службы мониторинга](#)
 - [Другие параметры устройства](#)
 - [Выбор языка](#)
 - [Обновление микропрограммы](#)
 - [Параметры защиты](#)
 - **Импорт/экспорт параметров (Import/export settings)**

- ➔ [Перенос параметров принтера](#)
- **Инициализ. параметров печати (Initialize printer settings)**
 - ➔ [Инициализация параметров принтера](#)
- **[Обслуживание](#)**



[\(Информация\)](#)



[\(Задания\)](#)

Пробная печать

Этот параметр отображается при выборе **Параметры устройства (Printer settings)** после выбора



(Настройка (Setup)) на экране НАЧАЛО.

- **Печать образца провер. сопел (Nozzle Check)**

Печать образца проверки сопел.

➔ [Проверка засорения сопла](#)

- **Печать состояния (Status print)**

Печать состояния принтера и сведений о значениях параметров.

»»» **Примечание.**

- **Печать состояния (админ.) (Status print (administrator))** также отображается, если для изменения настроек с помощью панели управления установлен пароль администратора.

➔ [Печать состояния](#)

- **Печать сведений о сети (Print LAN details)**

Печатает информацию о параметрах сети.

➔ [Печать параметров сети](#)

- **Печать параметров печати (Print the print settings)**

Печать списка параметров печати.

- **Печать доп. параметров бумаги (Print advanced paper settings)**

Печать значений параметров, указанных в разделе **Доп. параметры бумаги (Advanced paper settings)**.

- **Печатать журнал заданий (Print job history)**

Печать журнала заданий печати с указанием типа и размера бумаги, расхода чернил и т.д. Расход чернил указывает приблизительное количество израсходованных чернил на задание печати.

➔ [Управление заданиями](#)

- **Печать карты меню (Print menu map)**

Печать карты меню.

- **Печать списка цветов для палитр**

Печать цветовой палитры.

Параметры печати

Этот параметр отображается при выборе **Параметры устройства (Printer settings)** после выбора



(Настройка (Setup)) на экране НАЧАЛО.

- **Настр.шир.хода печат.головки (Print head movable width setting)**

Настройка ширины хода печатающей головки.

- **Приоритет размера бумаги (Prioritize paper size)**

Это элемент настройки для рулона бумаги.

Выберите **Включить (Enable)**, чтобы использовать параметры размера бумаги в качестве базы для печати вместо других параметров. Текст или изображения на полях не печатаются.

Выберите **Выключить (Disable)**, чтобы указать приоритет печати текста или изображений.

»»» Примечание.

- Длина отпечатанной бумаги превышает фактическую длину бумаги. Это связано с тем, что отпечатанная бумага включает верхнее и нижнее поля, указанные в разделах **Защитное поле рулона (Roll Paper Safety Margin)** и **Поле ближнего края (Near End Margin)** в драйвере принтера, и не включает поля бумаги.

- **Увелич. при печати без полей (Magnification level for borderless)**

Установка уровня увеличения при печати без полей следующим способом печати.

Обычно изображение слегка увеличивается и печатается таким образом, чтобы не было полей. Если поля остаются, измените эту настройку.

- Печать файла JPEG
- Печать с помощью AirPrint
- Печать файла PDF
- Печать данных, сохраненных непосредственно на флэш-диске USB
- Печать напрямую с FTP

- **Параметры печати PDF (PDF print settings)**

Доступно только с TM-355/TM-255/TM-5355/TM-5255.

Настройка параметров печати PDF.

- **Параметры печати JPEG (JPEG print settings)**

Настройка параметров печати JPEG.

- **Параметры печати HP-GL/2 (HP-GL/2 print settings)**

Выполняются различные настройки для печати HP-GL/2.

➡ [Настройки HP-GL/2](#)

- **Параметры печати с USB (Print from USB flash settings)**

Доступно только с TM-355/TM-255/TM-5355/TM-5255.

Настройка параметров для печати данных с флэш-диска USB.

- **Параметры печати AirPrint**

Настройка параметров в меню **Параметры печати AirPrint (AirPrint print settings)** при печати с помощью AirPrint.

- **Параметры прям. печати с FTP (Direct print settings from FTP)**

Настройка параметров прямой печати с FTP. Можно настроить четыре параметра индивидуально.

- **Параметры печати по умолч. (Default print settings)**

Печать параметров печати по умолчанию.

- **Печать параметров печати (Print the print settings)**

Печать списка параметров печати.

Настройки сети

Этот параметр отображается при выборе **Параметры устройства (Printer settings)** после выбора




(Настройка (Setup)) на экране НАЧАЛО.

»»» Внимание!

- Для изменения некоторых параметров необходим пароль администратора, если он применяется к изменению параметров с помощью панели управления.

»»» Примечание.

- Вы также можете открыть **Настройки сети (LAN settings)**, выбрав  **(Сеть (Network))** на экране НАЧАЛО.

• Wi-Fi

Отображается следующая информация о настройках соединения Wi-Fi. (В зависимости от параметров принтера некоторые элементы могут не отображаться.)

Параметры	Значение
Соединение (Connection)	Включено (подключено) (Enabled (connected)) / Включено (отключено) (Enabled (disconnected)) / Выключить (Disable)
Имя сети (SSID) (Network name (SSID))	XXXXXXXXXXXXXXXXXX XXXXXXXXXXXXXXXXXX
Частота (Frequency)	2,4 ГГц
Защита Wi-Fi (Wi-Fi security)	Выключить (Disable) / WPA-PSK (TKIP) / WPA-PSK (AES) / WPA2-PSK (TKIP) / WPA2-PSK (AES) / WPA3-SAE (AES) / WPA-EAP (AES)* / WPA2-EAP (AES)* / WPA3-EAP (AES)* *Поддержка IEEE802.1X (EAP-TLS / EAP-TTLS / PEAP)
Уровень сигнала (%) (Signal strength (%))	XXX
IPv4-адрес (IPv4 address)	XXX. XXX. XXX. XXX
Маска подсети IPv4 (IPv4 subnet mask)	XXX. XXX. XXX. XXX
Шлюз IPv4 по умолчанию (IPv4 default gateway)	XXX. XXX. XXX. XXX
Дин. настройка DNS IPv4 (IPv4 DNS dynamic settings)	Включить (Enable) / Выключить (Disable)
Имя узла DNS IPv4 (IPv4 DNS host name)	XXXXXXXXXXXXXXXXXX
Имя домена DNS IPv4 (IPv4 DNS domain name)	XXXXXXXXXXXXXXXXXX

Локальный адрес ссылки IPv6 (IPv6 link-local address)	XXXX: XXXX: XXXX: XXXX: XXXX: XXXX: XXXX: XXXX
IPv6-адрес вручную (IPv6 manual address)	XXXX: XXXX: XXXX: XXXX: XXXX: XXXX: XXXX: XXXX
Длина префикса IPv6 вручную (IPv6 manual prefix length)	XXX
IPv6-адрес без отсл. состояния 1 (IPv6 stateless address 1)	XXXX: XXXX: XXXX: XXXX: XXXX: XXXX: XXXX: XXXX
Длина преф. IPv6 без отсл.сост. 1 (IPv6 stateless prefix length 1)	XXX
IPv6-адрес без отсл. состояния 2 (IPv6 stateless address 2)	XXXX: XXXX: XXXX: XXXX: XXXX: XXXX: XXXX: XXXX
Длина преф. IPv6 без отсл.сост. 2 (IPv6 stateless prefix length 2)	XXX
IPv6-адрес без отсл. состояния 3 (IPv6 stateless address 3)	XXXX: XXXX: XXXX: XXXX: XXXX: XXXX: XXXX: XXXX
Длина преф. IPv6 без отсл.сост. 3 (IPv6 stateless prefix length 3)	XXX
IPv6-адрес без отсл. состояния 4 (IPv6 stateless address 4)	XXXX: XXXX: XXXX: XXXX: XXXX: XXXX: XXXX: XXXX
Длина преф. IPv6 без отсл.сост. 4 (IPv6 stateless prefix length 4)	XXX
DHCPv6	Включить (Enable) / Выключить (Disable)
Адрес с сохранением DHCPv6 (DHCPv6 stateful address)	XXXXXXXXXXXX
Длина преф. с сохран. DHCPv6 (DHCPv6 stateful prefix length)	XXX
IPv6-шлюз по умолчанию 1 (IPv6 default gateway 1)	XXXX: XXXX: XXXX: XXXX: XXXX: XXXX: XXXX: XXXX
IPv6-шлюз по умолчанию 2 (IPv6 default gateway 2)	XXXX: XXXX: XXXX: XXXX: XXXX: XXXX: XXXX: XXXX
IPv6-шлюз по умолчанию 3 (IPv6 default gateway 3)	XXXX: XXXX: XXXX: XXXX: XXXX: XXXX: XXXX: XXXX
IPv6-шлюз по умолчанию 4 (IPv6 default gateway 4)	XXXX: XXXX: XXXX: XXXX: XXXX: XXXX: XXXX: XXXX
Адрес осн.DNS-сер. IPv6 (IPv6 primary DNS server address)	XXXXXXXXXXXX
Ад.доп.DNS-сер. IPv6 (IPv6 secondary DNS server add.)	XXXXXXXXXXXX
Дин. обнов. DNS IPv6: вручн. (IPv6 DNS dyn. update: manual)	Включить (Enable) / Выключить (Disable)
Дин. обн.DNS IPv6: без уч.сост. (IPv6 DNS dyn. update: stateless)	Включить (Enable) / Выключить (Disable)
Дин. обн. DNS IPv6: с сохран. (IPv6 DNS dyn. update: stateful)	Включить (Enable) / Выключить (Disable)
Исп.им уз./им дом.IPv4для IPv6 (IPv6 Use IPv4 host/domain name)	Включить (Enable) / Выключить (Disable)
Имя узла DNS IPv6 (IPv6 DNS host name)	XXXXXXXXXXXX
Имя домена DNS IPv6 (IPv6 DNS domain name)	XXXXXXXXXXXX

MAC-адрес (MAC address)	XX:XX:XX:XX:XX:XX
Имя принтера (Printer name)	XXXXXXXXXXXXXXXXXX
Имя службы Bonjour (Bonjour service name)	XXXXXXXXXXXXXXXXXX XXXXXXXXXXXXXXXXXX XXXXXXXXXXXXXXXXXX XXXXXXXXXXXXXXXXXX

(«XX» означает буквенно-цифровые символы.)

Чтобы изменить этот параметр, выберите **Параметры (Settings)**.

- **Включить/выключить Wi-Fi (Enable/disable Wi-Fi)**

Выберите **Включить (Enable)** для беспроводного подключения с помощью маршрутизатора беспроводной сети.

- **Настройка Wi-Fi (Wi-Fi setup)**

Выберите способ настройки Wi-Fi.

- **Простое беспров. подкл.**

Выберите, если сведения о точке доступа указываются на принтере непосредственно с другого устройства (например, смартфона или планшета) без использования маршрутизатора беспроводной сети. Следуйте инструкциям по настройке на экране подключаемого устройства.

- **Подключение вручную**

Выберите этот пункт, если вы вводите параметры для Wi-Fi вручную, используя панель управления принтера.

- **WPS (способ нажатия кнопки) (WPS (Push button method))**

Выберите при настройке параметров для Wi-Fi, использующий маршрутизатор беспроводной сети, поддерживающий Wi-Fi Protected Setup (WPS), способ нажатия кнопки. Во время настройки следуйте инструкциям на экране.

- **Друг. типы подключения (Other connection types)**

- **WPS (способ PIN-кода) (WPS (PIN code method))**

Выберите при настройке параметров для Wi-Fi, использующий маршрутизатор беспроводной сети, поддерживающий Wi-Fi Protected Setup (WPS), способ PIN-кода. Во время настройки следуйте инструкциям на экране.

»»» Примечание.

- Выберите **Дополнит. (Advanced)**, чтобы задать точные настройки сети.

Для элементов, доступных для настройки, см. следующее.

➔ [Дополнит. \(Advanced\)](#)

- **Беспров. прямое подключение (Wireless Direct)**

Отображается следующая информация о настройках беспроводного прямого подключения. (В зависимости от параметров принтера некоторые элементы могут не отображаться.)

Параметры	Значение
-----------	----------

Соединение (Connection)	Включить (Enable) / Выключить (Disable)
Имя сети (SSID) (Network name (SSID))	DIRECT-XXXX-TM-NNNN*1
Пароль (Password)	XXXXXXXXXX
Частота (Frequency)	2,4 ГГц
Защита Wi-Fi (Wi-Fi security)	WPA2-PSK (AES)
Кол-во подключен. устройств (No. of printers connected now)	XX/XX
IPv4-адрес (IPv4 address)	XXX. XXX. XXX. XXX
Маска подсети IPv4 (IPv4 subnet mask)	XXX. XXX. XXX. XXX
Шлюз IPv4 по умолчанию (IPv4 default gateway)	XXX. XXX. XXX. XXX
Локальный адрес ссылки IPv6 (IPv6 link-local address)	XXXX: XXXX: XXXX: XXXX: XXXX: XXXX: XXXX: XXXX
MAC-адрес (MAC address)	XX:XX:XX:XX:XX:XX
Имя принтера (Printer name)	XXXXXXXXXXXXXXXXXX
Имя службы Bonjour (Bonjour service name)	XXXXXXXXXXXXXXXXXX XXXXXXXXXXXXXXXXXX XXXXXXXXXXXXXXXXXX XXXXXXXXXXXXXXXXXX

*1 означает название модели принтера

(«XX» означает буквенно-цифровые символы.)

Чтобы изменить этот параметр, выберите **Параметры (Settings)**.

- **Вкл./выкл. беспров.прям.подк. (Enable/disable Wireless Direct)**

Выберите **Включ. (Enable)** для беспроводного подключения без маршрутизатора беспроводной сети.

- **Изменить имя сети (SSID) (Change network name (SSID))**

Изменение идентификатора (SSID или имени принтера, отображаемого на совместимом с Wi-Fi Direct устройстве) для беспроводного прямого подключения.

- **Изменить пароль (Change password)**

Изменение пароля для режима беспроводного прямого подключения.

- **Подтвержд. запроса на подкл. (Connection request confirmation)**

Изменение режима отображения экрана подтверждения при подключении совместимых с Wi-Fi Direct устройств к принтеру.

»»» Примечание.

- Выберите **Дополнит. (Advanced)** для настройки дополнительных параметров сети.

Для элементов, доступных для настройки, см. следующее.

➡ [Дополнит. \(Advanced\)](#)

• Проводная сеть (Wired LAN)

Отображается следующая информация о настройках проводного сетевого соединения. (В зависимости от параметров принтера некоторые элементы могут не отображаться.)

Параметры	Значение
Соединение (Connection)	Включено (подключено) (Enabled (connected)) / Включено (отключено) (Enabled (disconnected)) / Выключить (Disable)
IPv4-адрес (IPv4 address)	XXX. XXX. XXX. XXX
Маска подсети IPv4 (IPv4 subnet mask)	XXX. XXX. XXX. XXX
Шлюз IPv4 по умолчанию (IPv4 default gateway)	XXX. XXX. XXX. XXX
Дин. настройка DNS IPv4 (IPv4 DNS dynamic settings)	Включить (Enable) / Выключить (Disable)
Имя узла DNS IPv4 (IPv4 DNS host name)	XXXXXXXXXXXX
Имя домена DNS IPv4 (IPv4 DNS domain name)	XXXXXXXXXXXX
Локальный адрес ссылки IPv6 (IPv6 link-local address)	XXXX: XXXX: XXXX: XXXX: XXXX: XXXX: XXXX: XXXX
IPv6-адрес вручную (IPv6 manual address)	XXXX: XXXX: XXXX: XXXX: XXXX: XXXX: XXXX: XXXX
Длина префикса IPv6 вручную (IPv6 manual prefix length)	XXX
IPv6-адрес без отсл. состояния 1 (IPv6 stateless address 1)	XXXX: XXXX: XXXX: XXXX: XXXX: XXXX: XXXX: XXXX
Длина преф. IPv6 без отсл.сост. 2 (IPv6 stateless prefix length 1)	XXX
IPv6-адрес без отсл. состояния 2 (IPv6 stateless address 2)	XXXX: XXXX: XXXX: XXXX: XXXX: XXXX: XXXX: XXXX
Длина преф. IPv6 без отсл.сост. 2 (IPv6 stateless prefix length 2)	XXX
IPv6-адрес без отсл. состояния 3 (IPv6 stateless address 3)	XXXX: XXXX: XXXX: XXXX: XXXX: XXXX: XXXX: XXXX
Длина преф. IPv6 без отсл.сост. 3 (IPv6 stateless prefix length 3)	XXX
IPv6-адрес без отсл. состояния 4 (IPv6 stateless address 4)	XXXX: XXXX: XXXX: XXXX: XXXX: XXXX: XXXX: XXXX
Длина преф. IPv6 без отсл.сост. 4 (IPv6 stateless prefix length 4)	XXX
DHCPv6	Включить (Enable) / Выключить (Disable)
Адрес с сохранением DHCPv6 (DHCPv6 stateful address)	XXXXXXXXXXXX
Длина преф. с сохран. DHCPv6 (DHCPv6 stateful prefix length)	XXX
IPv6-шлюз по умолчанию 1 (IPv6 default gateway 1)	XXXX: XXXX: XXXX: XXXX: XXXX: XXXX: XXXX: XXXX
IPv6-шлюз по умолчанию 2 (IPv6 default gateway 2)	XXXX: XXXX: XXXX: XXXX: XXXX: XXXX: XXXX: XXXX

IPv6-шлюз по умолчанию 3 (IPv6 default gateway 3)	XXXX: XXXX: XXXX: XXXX: XXXX: XXXX: XXXX: XXXX
IPv6-шлюз по умолчанию 4 (IPv6 default gateway 4)	XXXX: XXXX: XXXX: XXXX: XXXX: XXXX: XXXX: XXXX
Адрес осн.DNS-сер. IPv6 (IPv6 primary DNS server address)	XXXXXXXXXXXXXX
Ад.доп.DNS-сер. IPv6 (IPv6 secondary DNS server add.)	XXXXXXXXXXXXXX
Дин. обнов. DNS IPv6: вручн. (IPv6 DNS dyn. update: manual)	Включить (Enable) / Выключить (Disable)
Дин. обн.DNS IPv6: без уч.сост. (IPv6 DNS dyn. update: stateless)	Включить (Enable) / Выключить (Disable)
Дин. обн. DNS IPv6: с сохран. (IPv6 DNS dyn. update: stateful)	Включить (Enable) / Выключить (Disable)
Исп.им уз./им дом.IPv4для IPv6 (IPv6 Use IPv4 host/domain name)	Включить (Enable) / Выключить (Disable)
Имя узла DNS IPv6 (IPv6 DNS host name)	XXXXXXXXXXXXXX
Имя домена DNS IPv6 (IPv6 DNS domain name)	XXXXXXXXXXXXXX
MAC-адрес (MAC address)	XX:XX:XX:XX:XX:XX
Имя принтера (Printer name)	XXXXXXXXXXXXXXXXXX
Имя службы Bonjour (Bonjour service name)	XXXXXXXXXXXXXX XXXXXXXXXXXXXX XXXXXXXXXXXXXX XXXXXXXXXXXXXX

(«XX» означает буквенно-цифровые символы.)

Чтобы изменить этот параметр, выберите **Параметры (Settings)**.

- **Вкл./выкл. проводную сеть (Enable/disable Wired LAN)**

При подключении к проводной сети выберите **Включить (Enable)**.

»»» Примечание.

- Выберите **Дополнит. (Advanced)** для настройки дополнительных параметров сети.

Для элементов, доступных для настройки, см. следующее.

➔ [Дополнит. \(Advanced\)](#)

- **Печать свед. (Print details)**

Печать информации о настройках сети принтера с соединением Wi-Fi, проводным сетевым соединением или беспроводным прямым подключением.

»»» Внимание!

- Важная информация о компьютере указана на листе, на котором печатается информация о настройках сети. Бережно храните эту информацию.

»»» Примечание.

- Вы также можете распечатать информацию о настройках сети, выбрав следующее.



(Настройка (Setup)) > Параметры устройства (Printer settings) > Пробная печать (Test print) > Печать сведений о сети (Print LAN details)

- **Дополнит.**

Вы можете настроить дополнительные параметры соединения Wi-Fi, проводного сетевого соединения, беспроводного прямого подключения и информации о сети, выбрав **Дополнит. (Advanced)** на каждом из экранов с настройками.

»»» **Внимание!**

- Если подключение к сети отсутствует, следующие элементы недоступны для выбора.

- **Задать имя принтера (Set printer name)**

Задаёт имя принтера. Длина имени может составлять до 15 символов.

»»» **Примечание.**

- Имя принтера не может совпадать с именем, используемым для других устройств, подключенных к сети.
- Имя принтера не может начинаться или оканчиваться дефисом.

- **Параметры TCP/IP (TCP/IP settings)**

Выполняется настройка параметров IPv4 или IPv6.

- **Настройка WSD (WSD settings)**

Настройка элементов при использовании WSD (одного из сетевых протоколов, поддерживаемых в операционных системах Windows).

- **Включить/выключить WSD (Enable/disable WSD)**

Включение или выключение WSD.

»»» **Примечание.**

- Если включить этот параметр, в сетевом браузере Windows появится значок принтера.

- **Оптимизир. вход. WSD (Optimize inbound WSD)**

Выберите **Включить (Enable)**, чтобы быстрее получать данные печати WSD.

- **Настройка тайм-аута (Timeout settings)**

Указание продолжительности тайм-аута.

- **Настройка Bonjour (Bonjour settings)**

Настройка параметров локальной сети с помощью Bonjour.

- **Вкл./выкл. Bonjour (Enable/disable Bonjour)**

Выберите **Включить (Enable)**, чтобы использовать Bonjour для настройки сети.

- **Имя службы (Service name)**

Задаёт имя службы Bonjour. Длина имени может составлять до 48 символов.

Заводская настройка по умолчанию — "Canon XX-NNN", где XX-NNN — это название модели принтера.

»»» **Примечание.**

- Имя службы не может совпадать с именем, используемым для других устройств, подключенных к сети.

◦ **Параметры SNTP (SNTP settings)**

Настройка различных параметров для SNTP (Simple Network Time Protocol).

◦ **Настройка связующего дерева (Spanning tree settings)**

Включение и выключение связующего дерева. Выберите **Включить (Enable)**, чтобы данные не циркулировали по сети.

◦ **Настройка протокола LPR (LPR protocol settings)**

Включение и выключение параметров LPR.

◦ **Протокол RAW (RAW protocol)**

Включение и выключение печати в формате RAW.

◦ **LLMNR**

Включение/выключение протокола LLMNR (Link-Local Multicast Name Resolution). Выберите **ВКЛ (ON)**, чтобы принтер определил IP-адрес принтера по имени принтера без DNS-сервера.

◦ **Параметры Gigabit Ethernet (Gigabit Ethernet settings)**

Установка скорости и способа связи при использовании Gigabit Ethernet.

◦ **Использовать отдельный порт (Use Dedicated Port)**

Использование отдельного порта для отправки команд из приложения Canon на принтер.

Выбор варианта **ВКЛ (ON)** позволяет использовать отдельный порт.

◦ **Параметры IPP (IPP settings)**

▪ **Включить/выключить IPP (Enable/disable IPP)**

Выбор значения **Включить (Enable)** позволяет выполнять печать по сети с использованием протокола IPP.

▪ **Защищенная печать (Security Print)**

Установите значение **Включить (Enable)** для печати с использованием функции безопасной печати с протоколом IPP, например AirPrint.

◦ **Настройка DRX по Wi-Fi (Wi-Fi DRX settings)**

Выберите **Включить (Enable)**, чтобы активировать прием с интервалом при использовании Wi-Fi.

◦ **Настройка DRX по провод. сети (Wired LAN DRX settings)**

Выберите **Включить (Enable)**, чтобы активировать дискретный прием, когда принтер подключен к устройству, совместимому с проводной сетью.

◦ **Сброс сертификатов SSL (Reset SSL certificates)**

Инициализация информации о сертификате SSL.

- **Сброс настроек сети (Reset LAN settings)**

Установка исходных значений для настроек сети на принтере.

Выполнив сброс, повторите настройку, если потребуется.

Настройка веб-службы

Этот параметр отображается при выборе **Параметры устройства (Printer settings)** после выбора



(Настройка (Setup)) на экране НАЧАЛО.

»»» Внимание!

- Для изменения некоторых параметров необходим пароль администратора, если он применяется к изменению параметров с помощью панели управления.

- **Регистрац. использ. веб-службы (Web service usage registration) / Отказ от использ. веб-службы (Web service usage cancellation)**

Регистрация/удаление регистрации использования веб-службы для обмена информацией принтера с PIXMA/MAXIFY Cloud Link.

- **Создание кода регистрации (Issue registration code)**

Чтобы привязать веб-службу к принтеру, получите регистрационный код у источника службы.

- **Настройка DNS-сервера (DNS server setup)**

Настройка параметров DNS-сервера. Выберите **Автоматич. настройка (Auto setup)** или **Настройка вручную (Manual setup)**. Если выбрано значение **Настройка вручную (Manual setup)**, для выполнения настройки следуйте указаниям на сенсорном экране.

- **Настройка прокси-сервера (Proxy server setup)**

Настройка параметров прокси-сервера. Следуйте указаниям на сенсорном экране для выполнения настройки.

Параметры бумаги

Этот параметр отображается при выборе **Параметры устройства (Printer settings)** после выбора



(Настройка (Setup)) на экране НАЧАЛО.

- **Метод выбора типа носителя (Media type selection method)**

Указание способа выбора типа носителя при загрузке бумаги.

- **Вручную (Manual)**

Необходимо вручную выбрать тип носителя из списка зарегистрированных.

- **Автоопределение (Auto detect)**

Тип носителя, определяемый датчиком принтера, устанавливается автоматически.

По мере увеличения точности определения исчезнет необходимость каждый раз выбирать тип носителя.

- **Автоматически с подтв. (Auto with confirmation)**

Наиболее вероятные типы носителей, определяемые датчиком принтера, перечислены в верхней части.

Необходимо вручную выбрать тип носителя из списка.

- **Исп. текущ.тип носителя (Use current media type)**

Выберите этот параметр, чтобы продолжить использование того же типа бумаги.

»»» Примечание.

- При использовании функции оценки бумаги функция определения ширины бумаги включается, даже если для параметра **Определение ширины бумаги (Detect paper width)** установлено значение **Выключить (Disable)**.

- Если загруженная бумага используется принтером в первый раз, или если подходящий тип носителя отсутствует, отобразится **Нет выбр. записей журн. (No selection log entry)**.

Если отображается **Нет выбр. записей журн. (No selection log entry)**, выберите тип носителя вручную.

В этот момент принтер запоминает данные выбранного типа носителя.

При следующей загрузке этой же бумаги тип носителя будет определен на основе этих данных.

- При использовании бумаги, не указанной в списке сведений о бумаге, выполните действие **Создать специальную бумагу (Create Custom Paper)** в разделе Media Configuration Tool. После создания сведений о бумаге рекомендуется выполнить действие **Настройка подачи бумаги (Paper feed adjustment)**.

- Если созданная пользовательская бумага не отображается в списке сведений о бумаге, даже если она подавалась много раз, выполните действие **Настройка подачи бумаги (Paper feed adjustment)** снова.

- В результатах определения могут возникать ошибки.

- **Распр.оставшуюся часть рул. (Manage remaining roll amount)**

Выбор способа распределения оставшейся части рулона и отображение предупреждения, когда рулон заканчивается.

- **Штрихкоды (Barcodes)**

Определение оставшейся части рулона с помощью штрихкода.

Используя штрихкод при каждой замене рулона, можно соответствующим образом определять его оставшуюся часть. При загрузке нового рулона правильно укажите его длину.

- **Автооценка (Auto estimate)**

Определение и управление оставшимся количеством рулона бумаги.

На экране НАЧАЛО отображается примерный расчетный остаток рулона.

Штрихкод не печатается, если выбран параметр **Автооценка (Auto estimate)**.

Для оценки остатка рулона необходимо правильно настроить параметры **Толщина бумаги (Paper thickness)** и **Внешн. диаметр бумажн. шпули (Paper core outer diameter)**.

При использовании бумаги, не указанной в списке сведений о бумаге, задайте толщину и размер бумажной шпули в разделе **Доп. параметры бумаги (Advanced paper settings)** или в Media Configuration Tool.

Для получения информации о толщине бумаги и внешнем диаметре бумажной шпули обратитесь к производителю бумаги.

»»» Внимание!

- Если тип носителя выбран неправильно, остаток рулона может быть оценен неправильно.
- Произошла ошибка в расчете остатка рулона, и бумага может закончиться во время печати.

- **Выключить (Disable)**

Выберите, чтобы выключить определение оставшейся части рулона.

- **Парам.предупр.об остатке рул. (Roll amount warning settings)**

Настройка времени предупреждения об оставшемся количестве бумаги в рулоне.

- **Опред. несоотв. парам. бумаги (Detect paper setting mismatch)**

Выбор действий принтера во время начала печати, если размер бумаги, тип носителя и параметры печати отличаются от зарегистрированных.

- **Доп. параметры бумаги (Advanced paper settings)**

Настройка дополнительных параметров бумаги для каждого типа бумаги.

- **Парам. распозн. разм. бумаги (Paper size recognition settings)**

Выбор предпочтительного размера при включенной опции определения размера бумаги.

- **Параметр рулона бумаги 1 (Roll paper setting 1)**

Установите, какой размер — В4 или 10 дюймов — необходимо выбрать при определении промежуточного размера.

- **Параметр рулона бумаги 2 (Roll paper setting 2)**

Установите, какой размер — А3 или 300 мм — необходимо выбрать при определении промежуточного размера.

- **Параметр рулона бумаги 3 (Roll paper setting 3)**

Установите, какой размер — 300 мм или 12 дюймов — необходимо выбрать при определении промежуточного размера.

- **Параметр рулона бумаги 4 (Roll paper setting 4)**

Установите, какой размер — 500 мм или 20 дюймов — необходимо выбрать при определении промежуточного размера рулона.

- **Параметр рулона бумаги 5 (Roll paper setting 5)**

Установите, какой размер — В2 или 20 дюймов — необходимо выбрать при определении промежуточного размера рулона.

- **Параметр рулона бумаги 6 (Roll paper setting 6)**

Установите, какой размер — А1 или 600 мм — необходимо выбрать при определении промежуточного размера.

- **Параметр рулона бумаги 7 (Roll paper setting 7)**

Установите, какой размер — 600 мм или 24 дюйма — необходимо выбрать при определении промежуточного размера.

- **Сохранить поле в конце листа (Keep margin at cut sheet end)**

При печати на листе с помощью AirPrint, выбор значения **Включить (Enable)** задает размер заднего края бумаги 20 мм. Выберите **Включить (Enable)**, если печать на заднем крае бумаги прервана.

- **Авт. подача включена (Auto feed at power on)**

При выборе **Включить (Enable)** принтер определяет, была ли заменена бумага, пока он был выключен, и, если бумага была заменена, выполняет операцию подачи бумаги.

Определение замены бумаги может занять некоторое время.

При выборе **Выключ. (Disable)** принтер не определяет необходимость замены бумаги при запуске и не меняет текущие параметры подачи бумаги.

- **Печать доп. параметров бумаги (Print advanced paper settings)**

Распечатываются все параметры, указанные в разделе **Доп. параметры бумаги (Advanced paper settings)**.

- **Доб.приор. ширину рулона бум. (Add priority roll paper width)**

Задайте распознавание ширины рулона бумаги в первую очередь при определении размера бумаги. Распределите список по порядку, начиная с 1.

- **Сброс всех дан.о приор.обнар. (Reset all detection priority data)**

Сброс расчетных данных для всех изученных типов бумаги, если выбран параметр **Автоопределение (Auto detect)** или **Автоматически с подтв. (Auto with confirmation)** в разделе **Метод выбора типа носителя (Media type selection method)**.

- **Сброс.парам.бум.для всех тип. (Reset paper settings for all paper)**

Все параметры в **Доп. параметры бумаги (Advanced paper settings)** сбрасываются до значений по умолчанию.

Введите пароль администратора при необходимости.

»»» Внимание!

- При сбросе параметров бумаги до заводских установок, сведения о бумаге, добавленные или обновленные в инструменте Media Configuration Tool, удаляются.

Параметры автоматического обслуживания

Этот параметр отображается при выборе **Параметры устройства (Printer settings)** после выбора



(Настройка (Setup)) на экране НАЧАЛО.

»»» Внимание!

- Для изменения некоторых параметров необходим пароль администратора, если он применяется к изменению параметров с помощью панели управления.

- **Автом. проверка сопел (Auto nozzle check)**

Включает/выключает автоматическую проверку сопел. Вы можете выбрать интервал в страницах для выполнения автоматической проверки сопел.

- **Отображ. ошиб. проверки сопел (Nozzle check error display)**

Включает/выключает отображение ошибки проверки сопел.

- **Периодичность очис. системы (System Cleaning frequency)**

Указывает периодичность автоматической очистки системы.

»»» Примечание.

- Для сохранения качества печати рекомендуем выбрать **Часто (Short)** при интенсивном использовании принтера.

- **Печать схемы с новой головкой (Print pattern after new head)**

Печать шаблона регулировки после замены печатающей головки.

Параметры жесткого диска

Доступно только с TM-355/TM-255/TM-5355/TM-5255.

Этот параметр отображается при выборе **Параметры устройства (Printer settings)** после выбора



(Настройка (Setup)) на экране НАЧАЛО.

»»» Внимание!

- Для изменения некоторых параметров необходим пароль администратора, если он применяется к изменению параметров с помощью панели управления.

• **Способ вывода (Output method)**

Выбор способа печати для заданий, полученных из любого программного обеспечения, кроме драйвера принтера. Если используется драйвер принтера, настройте параметры в драйвере.

- **Печать (Print)**

Выполнение печати как обычно.

- **Печать (автоудаление) (Print (auto delete))**

Удаление данных с жесткого диска принтера после завершения печати.

- **Сохран. в хран. заданий (Save to job box)**

Сохранение задания печати в хранилище заданий без печати.

• **Сохранить и распечатать (Save first and print)**

Параметр для заданий, полученных из любого программного обеспечения, кроме драйвера принтера. Если используется драйвер принтера, настройте параметры в драйвере. Выберите **ВКЛ. (ON)**, чтобы напечатать задание после сохранения.

• **Настр. общего хран. заданий (Common job box settings)**

Выберите **Печать (автоудаление) (Print (auto delete))**, чтобы печатать задания без их сохранения в общем хранилище заданий.

• **Параметры удаления файлов (File deletion settings)**

Выбор способа удаления данных, когда удаляется **Задание печати (Print job)** или **Сохраненное задание (Saved job)** или выбирается **Печать (автоудаление) (Print (auto delete))** в разделе **Способ вывода (Output method)** или **Настр. общего хран. заданий (Common job box settings)**.

- **Быстрая (Fast)**

Удаление данных управления файлами для данных о заданиях печати, хранящихся на жестком диске принтера. Выберите этот способ для относительно быстрого удаления данных. Поскольку стираются только данные управления файлами, данные заданий печати не будут удалены.

- **Быстрая и безопасная (Fast secure)**

Удаление ключа шифрования данных, указанного для жесткого диска. Повторное указание ключа шифрования не дает прав на чтение и использование данных, сохраненных при

использовании предыдущего ключа. Выберите для удаления строго конфиденциальных данных.

- **Безопасная (Secure)**

Перезапись всех данных на жестком диске на 00, FF и произвольные данные (все данные используются по одному разу) после удаления ключа шифрования данных, указанного для жесткого диска. Выполняется проверка корректной записи данных. Выберите этот способ для удаления особо конфиденциальных данных. Восстановить данные до перезаписи практически невозможно. Соответствует стандарту DoD5220.22-M Министерства обороны США.

- **Безопасное (VSITR) (Secure (VSITR))**

Перезапись всех данных на жестком диске на 00, затем перезапись на FF после удаления ключа шифрования данных, указанного для жесткого диска. После трех повторений этого процесса весь жесткий диск перезаписывается на AA. Восстановить данные до перезаписи практически невозможно. Соответствует требованиям федерального правительства Германии (VS-ITR).

- **Удаление данных (Data deletion)**

Выбор способа удаления данных с жесткого диска принтера.

➡ [Удаление данных с жесткого диска принтера](#)

Настройки службы мониторинга

Этот параметр отображается при выборе **Параметры устройства (Printer settings)** после выбора



(**Настройка (Setup)**) на экране НАЧАЛО.

»»» Внимание!

- Для изменения некоторых параметров необходим пароль администратора, если он применяется к изменению параметров с помощью панели управления.

- **Вкл./выкл. службу мониторинга (Enable/disable monitoring service)**

Выберите **Включить (Enable)**, чтобы принтер отправлял сведения об ошибках в сервисный центр.

При выборе значения **Включить (Enable)** выполните проверку связи.

- **Проверка связи (Communication test)**

Выполнение проверки связи с сервисным центром.

- **Журнал связи (Communication log)**

Просмотр списка номеров ошибок (до 30), кодов ошибок и времени возникновения ошибок.

Выберите номер ошибки, чтобы просмотреть сведения об ошибке.

Главные ошибки и действия по их устранению

Код ошибки	Сведения об ошибке	Действия по устранению
0xxx0003	Communication test is not performed.	Выполните проверку связи.
8xxx0003	E-RDS switch is setting OFF.	Включите службу мониторинга.
8xxx2003	Network is not ready, try later.	Проверьте параметры сети.
8xxx200A	Server connection error	Проверьте параметры сети.
8xxx2014	Proxy connection error	Проверьте адрес прокси-сервера и т. д.
8xxx201E	Proxy authentication error	Проверьте имя пользователя и пароль, используемые для входа на прокси-сервер.
8xxx2046	Server certificate expired	Срок действия сертификата сервера истек. Установите правильные дату и время на принтере.
8xxx2047	Server response time out	Проверьте параметры сети. Проверьте адрес прокси-сервера. Убедитесь, что на принтере установлены правильные дата и время.
8xxx2058	Unknown error	Подождите некоторое время и повторите проверку связи.

- **Распис.увед.об ур.зап.чернил (Timing for ink level notification)**

Установка расписания уведомлений об уровне чернил для местного сервисного центра.

Выбор пункта **Проверка параметров (Check settings)** позволяет проверить время уведомления, установленное для каждого цвета.

- **Отображение предупреждения**

При выборе значения **Включить (Enable)** на сенсорном экране отображается сообщение в случае сбоя соединения с сервисным центром.

Другие параметры устройства

Этот параметр отображается при выборе **Параметры устройства (Printer settings)** после выбора



(Настройка (Setup)) на экране НАЧАЛО.

»»» Внимание!

- Для изменения некоторых параметров необходим пароль администратора, если он применяется к изменению параметров с помощью панели управления.

• **Параметры экономии энергии**

В целях экономии электричества включите этот параметр, чтобы автоматически отключать принтер или переводить его в спящий режим по истечении указанного периода времени.

- **Авт. выкл. питан. (Auto power off)**

Установка времени до автоматического отключения принтера. Если в течение указанного времени после перехода в спящий режим на принтере не выполняются никакие операции, принтер автоматически отключается.

- **Таймер автовыкл. (Sleep timer)**

Настройка времени до автоматического перехода в спящий режим, если не выполняются никакие операции.

»»» **Примечание.**

Если задание печати содержит отложенное задание или задание безопасной печати, принтер не переходит в спящий режим.

• **Использовать USB-соединение (Use USB connection)**

Использовать (Use) / Не использовать (Do not use) USB-соединение.

• **Настройка даты/времени (Date/time settings)**

Задается текущая дата и время.

• **Формат отображения даты (Date display format)**

Установка формата даты, отображающейся на сенсорном экране и отпечатанной на фотографиях.

• **Часовой пояс (GMT) (Time zone (GMT))**

Задание часового пояса в соответствии со страной или регионом, в которых вы проживаете.

Указание часовой пояса позволяет отобразить правильное время и дату отправки электронного письма в программе электронной почты.

Выберите разницу во времени с GMT (среднее время по Гринвичу) в соответствии с вашей страной или регионом проживания.

• **Регулировка звука (Sound control)**

Включение или отключение тонового и звукового сигналов.

- **Настройка длины отрезка (Length unit settings)**

Выбор единиц измерения длины (метры или футы и дюймы).

- **Настр. таймера КП (EOP timer settings)**

Укажите период ожидания до отмены заданий печати, которые не могут быть получены принтером.

- **Настр. отправки журн. заданий (Job history sending settings)**

Выберите **Отправлять (Send)** для отправки сведений в системы управления принтером и заданиями.

- **Высота строки меню (Menu row height)**

Настройка интервала между строками некоторых элементов настройки, отображаемых на сенсорном экране.

Выбор языка

Этот параметр отображается при выборе **Параметры устройства (Printer settings)** в **(Настройка (Setup))** на экране НАЧАЛО.



Изменение языка сообщений и меню на сенсорном экране.

»»» **Внимание!**

- Для изменения некоторых элементов настройки необходим пароль администратора, если он включен для изменения параметров, требующих пароля администратора, с помощью панели управления.

Обновление микропрограммы



Этот параметр отображается при выборе **Параметры устройства (Printer settings)** в **(Настройка (Setup))** на экране НАЧАЛО.

Вы можете обновить микропрограмму принтера, проверить ее версию и выполнить настройку экрана уведомлений, DNS-сервера и прокси-сервера.

»»» Внимание!

- Для изменения некоторых параметров необходим пароль администратора, если он применяется к изменению параметров с помощью панели управления.

»»» Примечание.

- Если подключение к сети отсутствует, вы не можете использовать параметры **Установить обновление (Install update)**, **Настройка DNS-сервера (DNS server setup)** и **Настройка прокси-сервера (Proxy server setup)**.

- **Установить обновление (Install update)**

Обновление микропрограммы принтера.

➔ [Обновление микропрограммы](#)

- **Проверить текущую версию (Check current version)**

Можно проверить текущую версию встроенного ПО.

- **Параметры уведом. об обновл. (Update notification settings)**

Выберите **Да (Yes)** для отображения уведомления на сенсорном экране при наличии обновления микропрограммы.

- **Показывать увед. (инстр. обн.) (Show notifications (tool update))**

При выборе **ВКЛ (ON)** отображается экран подтверждения на сенсорной панели перед запуском Firmware Update Tool.

- **Настройка DNS-сервера (DNS server setup)**

Настройка параметров DNS-сервера. Выберите **Автоматич. настройка (Auto setup)** или **Настройка вручную (Manual setup)**. Если выбрано значение **Настройка вручную (Manual setup)**, для выполнения настройки следуйте указаниям на сенсорном экране.

- **Настройка прокси-сервера (Proxy server setup)**

Настройка параметров прокси-сервера. Следуйте указаниям на сенсорном экране для выполнения настройки.

Параметры защиты

Этот параметр отображается при выборе **Параметры устройства (Printer settings)** после выбора



(**Настройка (Setup)**) на экране НАЧАЛО.

»»» Внимание!

- Для изменения некоторых параметров необходим пароль администратора, если он применяется к изменению параметров с помощью панели управления.

• **Настройка пароля администратора**

Можно включить или выключить пароль администратора.

Если вы указываете пароль администратора, выберите уровень доступа и укажите пароль администратора.

Удал. интерфейс или др. инстр. (Remote UI and other tools)

Для изменения параметров с помощью удаленного пользовательского интерфейса или другого программного обеспечения необходимо ввести пароль администратора.

ЖК, удал. интерфейс и инстр. (LCD, Remote UI, and other tools)

Для изменения параметров с помощью панели управления принтера, удаленного пользовательского интерфейса или другого программного обеспечения необходимо ввести пароль администратора.

Сведения:

➔ [Настройка пароля администратора на панели управления](#)

• **Ограничения на операции (Operation restrictions)**

Ограничение следующих операций.

◦ **Журнал заданий (Job history)**

Ограничение просмотра или печати журнала заданий печати.

◦ **Удаленный польз. интерфейс (Remote UI)**

Ограничение использования удаленного пользовательского интерфейса.

◦ **Печ. с флэш-диска USB (Print from USB flash drive)**

Доступно только с TM-355/TM-255/TM-5355/TM-5255.

Ограничение печати данных с флэш-диска USB.

• **Параметры IEEE802.1X/EAP (IEEE802.1X/EAP settings)**

Выполняются различные настройки для IEEE802.1X/EAP.



Этот параметр отображается при выборе **(Настройка (Setup))** на экране НАЧАЛО.

- **Печать образца провер. сопел (Nozzle Check)**

Печать образца проверки сопел.

➔ [Проверка засорения сопла](#)

- **Очистка печатающей головки (Print Head Cleaning)**

Выберите эту настройку, чтобы очистить печатающую головку.

➔ [Очистка печатающей головки](#)

- **Выравнивание печат. головок (Print Head Alignment)**

Настройка выравнивания печатающей головки.

➔ [Автоматическая настройка выравнивания линий и коррекции цветов](#)

➔ [Ручная настройка выравнивания линий и коррекции цветов](#)

- **Регулировка угла печ. головки (Print head angle adjustment)**

Настройка угла печатающей головки.

➔ [Выравнивание кривых линий](#)

- **Настройка подачи бумаги (Paper feed adjustment)**

Настройка величины подачи бумаги.

- **Установить приоритет (Set priority)**

Настройка способа регулировки величины подачи бумаги.

- **Авто (Auto)**

Приор. качества печати (Prioritize print quality) или **Приор. точности длины (Prioritize length accuracy)** выбирается автоматически в зависимости от параметров, выбранных для печати в драйвере принтера.

- **Приор. качества печати (Prioritize print quality)**

Настройка качества печати, чтобы сделать горизонтальные полосы на отпечатке менее заметными. Применяется параметр для раздела **Настройка качества печати (Adjust print quality)**. При выполнении процедуры **Точная регулир. подачи бумаги (Paper feed fine adjustment)** параметр раздела **Точная регулир. подачи бумаги (Paper feed fine adjustment)** применяется в дополнение к параметру раздела **Настройка качества печати (Adjust print quality)**.

- **Приор. точности длины (Prioritize length accuracy)**

Настройка длины прямых линий на напечатанном элементе для соответствия.

Применяются значения для параметра **Изменить установки (Change adjustment values)** в разделе **Настройка длины подачи (Adjust feed length)**.

- **Настройка качества печати (Adjust print quality)**

Выберите этот параметр, если на печатном материале есть горизонтальные полосы разных цветов.

 - ➔ [Автоматическая регулировка горизонтальных полос разных цветов](#)
 - ➔ [Ручная регулировка горизонтальных полос разных цветов](#)

- **Настройка длины подачи (Adjust feed length)**

Выберите этот параметр для печати точной длины прямых линий на чертеже САПР.

 - ➔ [Настройка длины линии](#)

- **Калибровка цвета (Color calibration)**

Выберите этот пункт, чтобы выполнить калибровку цвета или проверить информацию о настройке.

 - ➔ [Выполнение калибровки цвета](#)

- **Свед. о картридже для обслуж. (Maintenance cartridge info)**

Отображение приблизительного расхода картриджа для обслуживания. Выберите **Замените (Replace)**, чтобы заменить картридж для обслуживания.

 - ➔ [Замена картриджа для обслуживания](#)

- **Замена печатающей головки (Head Replacement)**

Выберите эту настройку, чтобы заменить печатающую головку.

 - ➔ [Замена печатающей головки](#)

- **Замена нож. механизма обрезки (Replace cutter blade unit)**

Выберите эту настройку, чтобы заменить нож для обрезки.

 - ➔ [Замена ножа для обрезки](#)

- **Очистка валика (Platen cleaning)**

Выберите эту настройку, чтобы очистить внутреннее пространство под верхней крышкой.

 - ➔ [Чистка внутренней поверхности верхней крышки](#)

- **Подготовьте к перемещению (Prepare to move)**

Выберите эту настройку для подготовки к транспортировке принтера.

 - ➔ [Подготовка принтера к перемещению в другое место](#)

Сведения о принтере



Этот параметр отображается при выборе **(Информация (Information))** на экране НАЧАЛО.

- **Сведения о системе (System information)**

Отображает сведения о системе принтера.

- **Сведения о жестком диске (Hard disk information)**

Это поле отображается только на ТМ-355/ТМ-255/ТМ-5355/ТМ-5255.

Отображение общего или свободного места на жестком диске принтера.

- **Журнал ошибок (Error history)**

Отображает журнал ошибок.

- **Ошибка оборуд. (Hardware error)**

Просмотр кодов ошибок оборудования (до 5)

- **Некритич. Ошибка (Recoverable error)**

Просмотр кодов (до 5 кодов) восстановимых ошибок (например ошибок, связанных с бумагой или чернилами).

- **Ошибка подачи/протяжки бум. (Paper feed/transfer error)**

Просмотр кодов ошибок (до 5), возникших при подаче/передаче бумаги.

Выберите код ошибки, чтобы просмотреть сведения об ошибке.

Дополнительные сведения о кодах ошибок см. в разделе [Список кодов поддержки для ошибок](#).

- **Отчеты использования (Usage)**

Отображается фактическое использование принтера, например общая площадь печати.

- **Сведения о головке (Head information)**

Отображение серийного номера печатающей головки, количества дней с момента установки текущей печатающей головки и количества точек.

- **Журн.выполн-я выравн.головки (Head alignment performance log)**

Отображение журнала выполнения выравнивания печатающей головки (до 5 операций).

- **Значения, заданные автонастр. (Values applied with auto settings)**

Просмотр параметров печати, примененных к последнему заданию печати.

Управление заданиями



Этот параметр отображается при выборе (Задания (Jobs)) на экране НАЧАЛО.

- **Задание печати (Print job)**

Просмотр списка заданий печати. Выберите задание, чтобы просмотреть сведения. В этом меню вы также можете удалить задание или изменить приоритет заданий.

- **Сохраненное задание (Saved job)**

Доступно только с TM-355/TM-255/TM-5355/TM-5255.

Просмотр списка сохраненных заданий печати. Вы можете распечатать/удалить сохраненные задания и список заданий печати в каждом из хранилищ.

»»» Примечание.

- Введите пароль, если он включен для индивидуального хранилища заданий, используя удаленный интерфейс пользователя.

- **Печ. с флэш-диска USB (Print from USB flash drive)**

Доступно только с TM-355/TM-255/TM-5355/TM-5255.

Отображает список данных, сохраненных на флэш-диске USB. В этом меню вы можете настроить параметры печати и распечатать данные.

- **Журнал заданий (Job history)**

»»» Внимание!

- Пароль администратора необходим для просмотра журнала заданий, если он включен для изменения параметров на панели управления.

- **Отобразить журнал заданий (Display job history)**

Просмотр журнала заданий печати. Выберите задание, чтобы просмотреть сведения.

- **Печатать журнал заданий (Print job history)**

Печать журнала заданий печати.

- **Приостановить печать (Pause printing)**

Выберите **Включить (Enable)** во время выполнения задания печати, чтобы приостановить задание печати после завершения текущего задания.

- **Удалить все задания печати (Delete all print jobs)**

Удаление всех заданий из очереди.

Настройка пароля администратора на панели управления

Можно включить или выключить пароль администратора.

Если вы укажете пароль администратора, вам потребуется вводить пароль для использования следующих элементов и изменения следующих параметров.

- **Настройки сети**
- **Настройка веб-службы (Web service setup)**
- **Параметры автоматического обслуживания**
- **Параметры жесткого диска (Hard disk settings)**
- **Настройки службы мониторинга (Monitoring service settings)**
- **Другие параметры устройства**
- **Выбор языка**
- **Обновление микропрограммы**
- **Параметры защиты (Security settings)**
- **Импорт/экспорт параметров (Import/export settings)**
- **Инициализ. параметров печати (Initialize printer settings)**
- **Печать состояния (админ.) (Status print (administrator))**

Для указания пароля администратора выполните указанные ниже действия.

»»» **Внимание!**

- Пароль администратора уже установлен на момент покупки. Паролем по умолчанию является серийный номер принтера (9 символов), который указан на наклейке на принтере.



1. Выберите **(Настройка (Setup))** на экране НАЧАЛО.
2. Выберите **Параметры устройства (Printer settings)**.
3. Выберите **Параметры защиты (Security settings)**.
4. Выберите **Настройка пароля администр. (Administrator password settings)**.
Если вы задали пароль администратора, введите пароль.
5. Выберите **Изм. пароль администратора (Change administrator password)**.
6. Задайте диапазон действия пароля администратора.

Удал. интерфейс или др. инстр. (Remote UI and other tools)

Для изменения параметров с помощью удаленного пользовательского интерфейса или какого-либо программного обеспечения необходимо ввести пароль администратора.

ЖК, удал. интерфейс и инстр. (LCD, Remote UI, and other tools)

Для изменения параметров с помощью панели управления принтера, удаленного пользовательского интерфейса или какого-либо программного обеспечения необходимо ввести пароль администратора.

7. Введите новый пароль администратора.

»»» **Внимание!**

- При смене пароля действуют следующие ограничения на символы.
 - Задайте пароль, используя от 4 до 32 символов.
 - Доступны однобайтовые буквенно-цифровые символы, пробел, умлаут и следующие символы.
- ! @ # \$ % ^ & * _ ; : , . / ` = + ' " () { } [] < > |
 - С точки зрения безопасности рекомендуется задавать пароль, состоящий из 8 или более символов и включающий сочетание букв и цифр.

8. Выберите **Примен. (Apply)**.

9. Введите пароль администратора еще раз.

10. Выберите **Примен. (Apply)**.

Пароль администратора доступен.

Если вы хотите отключить пароль администратора:



После выбора **Настройка (Setup)** на экране НАЧАЛО, выберите **Параметры устройства (Printer settings) > Настройка пароля администр. (Administrator password settings) > Удалить пароль админ. (Remove administrator password)**. Выберите подходящий вариант и следуйте инструкциям на экране, чтобы выполнить настройку.

Удаление данных с жесткого диска принтера

Доступно только с TM-355/TM-255/TM-5355/TM-5255.

»»» Внимание!

- Для изменения некоторых параметров необходим пароль администратора, если он применяется к изменению параметров с помощью панели управления.
- В качестве более безопасного способа предотвращения восстановления данных рекомендуем использовать физическое или магнитное уничтожение жесткого диска. В этом случае жесткий диск будет непригоден для использования.
- Кроме того, задания печати не обрабатываются при выполнении удаления данных.



1. Выберите **(Настройка (Setup))** на экране НАЧАЛО.

2. Выберите **Параметры устройства (Printer settings)**.

3. Выберите **Параметры жесткого диска (Hard disk settings)**.

Если установлен пароль администратора, введите его.

4. Выберите **Удаление данных (Data deletion)**.

5. Выберите способ удаления.

Быстрая (Fast)

Удаление данных управления файлами для данных о заданиях печати, хранящихся на жестком диске принтера. Выберите этот способ для относительно быстрого удаления данных. Поскольку стираются только данные управления файлами, данные заданий печати не будут удалены.

Быстрая и безопасная (Fast secure)

Удаление ключа шифрования данных, указанного для жесткого диска. Повторное указание ключа шифрования не дает прав на чтение и использование данных, сохраненных при использовании предыдущего ключа. Выберите для удаления строго конфиденциальных данных.

Безопасная (Secure)

Перезапись всех данных на жестком диске на 00, FF и произвольные данные (все данные используются по одному разу) после удаления ключа шифрования данных, указанного для жесткого диска. Выполняется проверка корректной записи данных. Выберите этот способ для удаления особо конфиденциальных данных. Восстановить данные до перезаписи практически невозможно. Соответствует стандарту DoD5220.22-M Министерства обороны США.

Безопасное (VSITR) (Secure (VSITR))

Перезапись всех данных на жестком диске на 00, затем перезапись на FF после удаления ключа шифрования данных, указанного для жесткого диска. После трех повторений этого процесса весь жесткий диск перезаписывается на AA. Восстановить

данные до перезаписи практически невозможно. Соответствует требованиям федерального правительства Германии (VS-ITR).

6. Подтвердите запрос и выберите Да (Yes).

Данные удалены с жесткого диска.

Настройки HP-GL/2

- **Меню в параметрах печати HP-GL/2**
- **Комбинации параметров меню**

Меню в параметрах печати HP-GL/2

- Цветовой режим
- Качество печати
- Входное разрешение
- Печать выбран.
- Ист. бум
- Поле
- Большой размер
- Экономия бумаги
- Поворот
- Автоповорот
- Увеличение/уменьшение
- Печать по центру
- Обрезать до станд. размера
- Применить функц. компоновки
- Вр.ожид.разметки
- Печать линий обрезки
- Зеркальное
- Объединение
- Выбрать палитру
- Задать палитру
- Перо 0 – Перо 15
- Сброс палитры
- Сглаживание
- Уплотнение тонких линий
- Регулировка тусклых линий
- Коррекция ширины

- Печ.списка цветов для палитр.
- Отображение предупреждения
- Опред. размера изображения
- Управление рамкой

Цветовой режим

Позволяет указать цвета, используемые при печати данных HP-GL/2.

Отобразите этот элемент, выбрав следующее.



(Настройка (Setup)) > Параметры устройства (Printer settings) > Параметры печати (Print settings) > Параметры печати HP-GL/2 (HP-GL/2 print settings) > Настройки качества печати (Print quality settings)

- **Цветн.(перцепц.) (Color (perceptual))**

- При выборе пункта **Линейная графика (Line drawing)** для параметра **Печать выбран. (Print target)**:

Обеспечивается естественное воссоздание цветов на обычных изображениях и плавная градация. Кроме того, выбор этой настройки позволит легко отрегулировать цвета с помощью прикладных программ.

- При выборе пункта **Фото (Photo)** для параметра **Печать выбран. (Print target)**:

Обеспечивается естественное воссоздание цветов на обычных фотографиях и плавная градация. Кроме того, выбор этой настройки позволит легко отрегулировать цвета с помощью прикладных программ.

- **Цветн.(насыщен.) (Color (saturation))**

- При выборе пункта **Линейная графика (Line drawing)** для параметра **Печать выбран. (Print target)**:

Печать выполняется в легко различимых цветах, что подходит для линейной графики.

- При выборе пункта **Фото (Photo)** для параметра **Печать выбран. (Print target)**:

Обеспечивается передача ярких цветов на таких материалах, как плакаты.

- **Цветн.(оригинал.) (Color (correct off))**

Выполнение печати без согласования цветов.

- **Монохромный (Monochrome)**

- При выборе пункта **Линейная графика (Line drawing)** для параметра **Печать выбран. (Print target)**:

Выберите этот параметр для печати линейной графики черными чернилами.

- При выборе пункта **Фото (Photo)** для параметра **Печать выбран. (Print target)**:

Выполняется печать цветных изображений с их преобразованием в монохромные. Сплошные тона передаются с помощью серых полутонов.

- **Монохромн. BMP (Monochrome BMP)**

Все цвета, кроме белого, печатаются черным.

Качество печати

Позволяет настроить качество печати.

Отобразите этот элемент, выбрав следующее.



(Настройка (Setup)) > Параметры устройства (Printer settings) > Параметры печати (Print settings) > Параметры печати HP-GL/2 (HP-GL/2 print settings) > Настройки качества печати (Print quality settings)

- **5 (Быстрое) (5 (Fast))**

Выберите это значение для быстрой печати.

- **4**

Более высокая скорость печати, чем при выборе значения **3**.

- **3**

Выберите этот параметр для стандартной печати со сбалансированными качеством и скоростью.

- **2**

Качество печати выше, чем при выборе значения **3**.

- **1 (Высокое) (1 (High))**

Выберите этот параметр, чтобы отдать приоритет качеству печати.

Печать займет больше времени, чем при других настройках, но ее качество будет выше.

Входное разрешение

Указывает разрешение для процесса внутреннего рендеринга.

Отобразите этот элемент, выбрав следующее.



(Настройка (Setup)) > Параметры устройства (Printer settings) > Параметры печати (Print settings) > Параметры печати HP-GL/2 (HP-GL/2 print settings) > Настройки качества печати (Print quality settings)

- **600 dpi**

Указывает разрешение 600 dpi для процесса внутреннего рендеринга.

Данный параметр повышает точность внутренней обработки для более качественной печати.

- **300 dpi**

Указывает разрешение 300 dpi для процесса внутреннего рендеринга.

Данный параметр повышает скорость внутренней обработки для более быстрой печати.

Печать выбранного

Позволяет выбрать данные HP-GL/2 для печати.

Отобразите этот элемент, выбрав следующее.



(Настройка (Setup)) > Параметры устройства (Printer settings) > Параметры печати (Print settings) > Параметры печати HP-GL/2 (HP-GL/2 print settings) > Настройки качества печати (Print quality settings)

- **Фотография (Photo)**

Выберите этот параметр для печати иллюстраций или фотографий.

- **Линейная графика (Line drawing)**

Выберите этот параметр для печати чертежей, содержащих линейную графику.

- **Автом. выбор (Auto select)**

Выберите этот параметр для автовыбора наиболее подходящего целевого объекта печати для данного типа бумаги.

Источник бумаги

Позволяет указать тип бумаги (лист или рулон) для печати данных HP-GL/2.

Отобразите этот элемент, выбрав следующее.



(Настройка (Setup)) > Параметры устройства (Printer settings) > Параметры печати (Print settings) > Параметры печати HP-GL/2 (HP-GL/2 print settings) > Параметры бумаги (Paper settings)

- **Автом. выбор (Auto select)**

Выберите этот параметр для автовыбора источника бумаги.

- **Рулон бумаги (Roll paper)**

Выберите это значение для печати на рулоне бумаги.

- **Вручную (Manual)**

Выберите это значение для печати на листовой бумаге.

Поле

Позволяет указать поля для печати данных HP-GL/2.

Отобразите этот элемент, выбрав следующее.



(Настройка (Setup)) > Параметры устройства (Printer settings) > Параметры печати (Print settings) > Параметры печати HP-GL/2 (HP-GL/2 print settings) > Параметры бумаги (Paper settings)

»»» Примечание.

- Если параметры **Поле ведущего края (рулон) (Leading edge margin (roll))** и/или **Поле ведущего края (лист) (Leading edge margin (sheet))** в разделе **Доп. параметры бумаги (Advanced paper settings)** отличаются от указанных здесь, то приоритет отдается более высоким значениям.

- **3 мм (3mm)**

Указывает поля 3 мм.

Однако корешковое поле листовой бумаги составляет 20 мм.

- **5 мм (5mm)**

Указывает поля 5 мм.

Однако корешковое поле листовой бумаги составляет 20 мм.

Большой размер

Указывает, обрезают ли поля часть изображения HP-GL/2.

Отобразите этот элемент, выбрав следующее.



(Настройка (Setup)) > Параметры устройства (Printer settings) > Параметры печати (Print settings) > Параметры печати HP-GL/2 (HP-GL/2 print settings) > Параметры бумаги (Paper settings)

- **Включить (Enable)**

Указывает, что поля находятся за пределами области печати изображения HP-GL/2.

Добавление полей за пределами области печати не приводит к обрезке части изображения.

Однако необходимо выполнять печать на бумаге, размер которой больше, чем указанный в данных HP-GL/2, плюс верхнее, нижнее, левое и правое поля.

- **Выключить (Disable)**

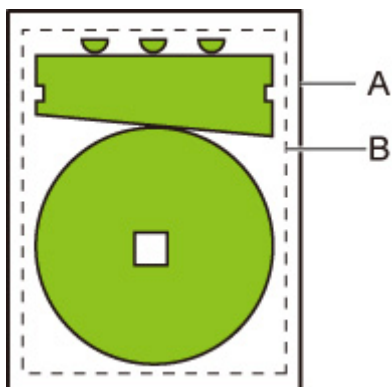
Указывает, что поля находятся внутри области печати изображения HP-GL/2.

В зависимости от макета, добавление полей в пределах области печати может привести к обрезке части изображения.

»»» **Примечание.**

- Некоторые приложения САПР могут вызывать сдвиг начальной точки, и часть изображения может быть обрезана. Поэкспериментируйте с настройками **Выключ. (Disable)** и **Включ. (Enable)** этой функции, чтобы определить, с какой из них изображение печатается лучше.

ПРИМЕРЫ НАСТРОЙКИ БОЛЬШЕГО РАЗМЕРА



A. Размер печатной страницы

B. Область печати изображения

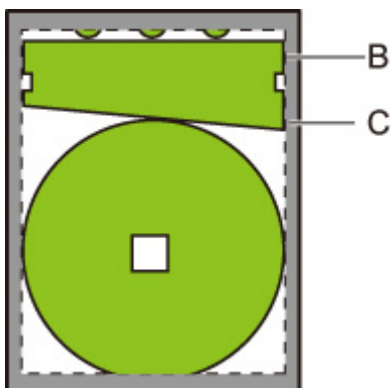
При печати вышеуказанного изображения параметр **Большой размер (Oversize)** позволяет выбрать местоположение полей (за пределами/в пределах изображения) в соответствии с областью печати изображения.

Выберите **Включ. (Enable)**, чтобы поля находились за пределами изображения, или выберите **Выключ. (Disable)**, чтобы поля находились внутри него.

- Если выбрано значение **Выключ. (Disable)**:

Печать выполняется в соответствии с областью печати изображения. Исходная точка указывается в верхнем левом углу листа бумаги.

Поля добавляются в пределах области печати изображения.



В. Область печати изображения

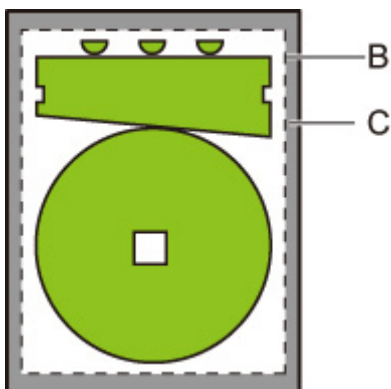
С. Поля

Если фактическое изображение меньше заданной области печати изображения, то обрезка изображения по полям не выполняется.

- Если выбрано значение **Включ. (Enable)**:

Печать выполняется в соответствии с областью печати изображения. Исходная точка указывается в верхнем левом углу листа бумаги.

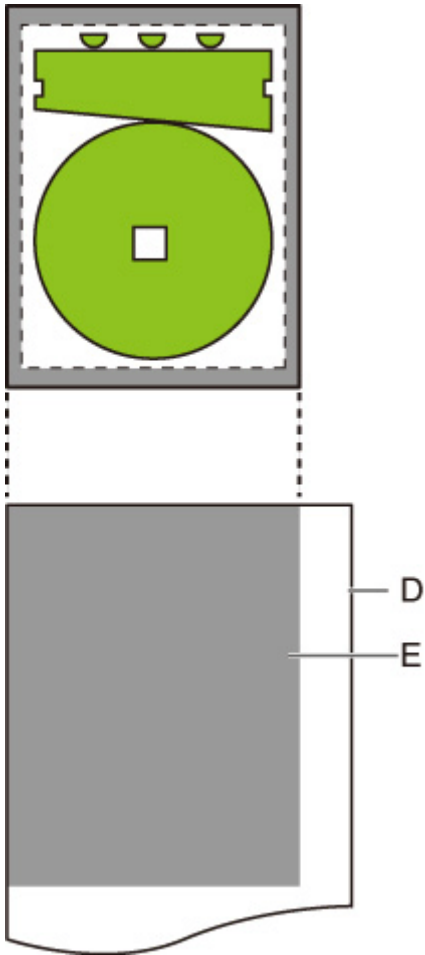
Поля добавляются за пределами области печати изображения.



В. Область печати изображения

С. Поля

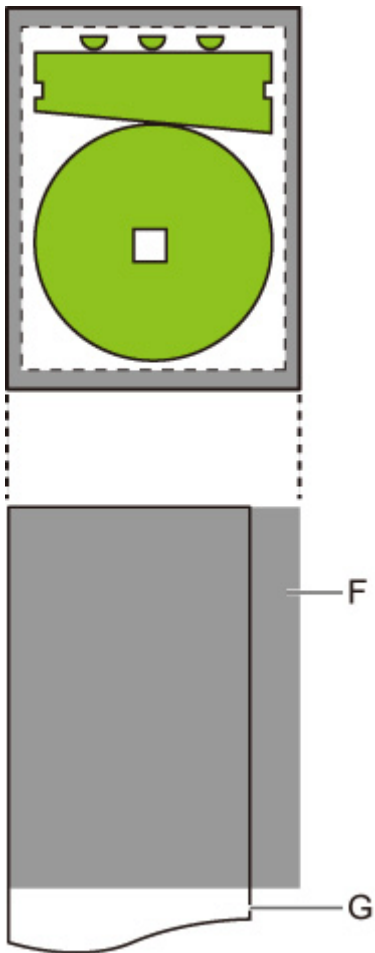
При настройке размера бумаги для печати следует выбирать размер, позволяющий разместить на листе область печати изображения вместе с полями.



D. Бумага для печати

E. Область печати изображения с полями

При выборе размера бумаги, недостаточного для размещения полей, изображение может быть обрезано.



F. Не подлежащая печати область

G. Бумага для печати

Экономия бумаги

При печати на бумаге из рулона пробелы (поля) удаляются над и/или под изображением для экономии бумаги.

Отобразите этот элемент, выбрав следующее.



(Настройка (Setup)) > Параметры устройства (Printer settings) > Параметры печати (Print settings) > Параметры печати HP-GL/2 (HP-GL/2 print settings) > Параметры бумаги (Paper settings)

- **ВКЛ (ON)**

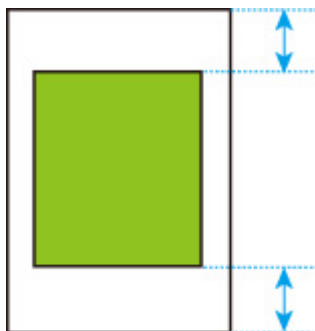
При печати удаляются пробелы над и под изображением.

- **ВЫКЛ**

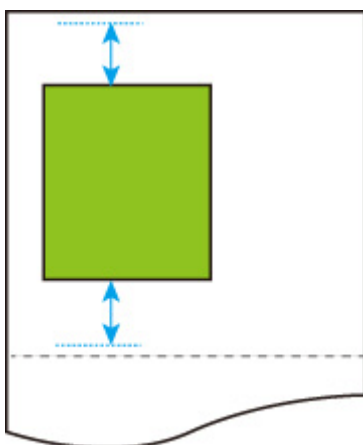
Принтер не экономит бумагу.

ПРИМЕРЫ НАСТРОЙКИ ЭКОНОМИИ БУМАГИ

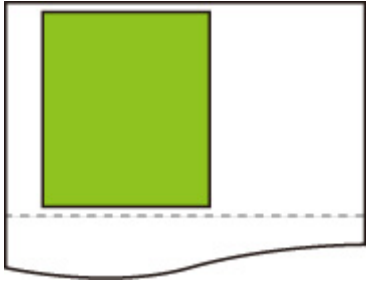
Данные для печати (область печати изображения)



- Если выбрано значение **ВЫКЛ (OFF)**:



- Если выбрано значение **ВКЛ (ON)**:



Поворот

Поворот изображения на указанное значение.

Отобразите этот элемент, выбрав следующее.



(Настройка (Setup)) > Параметры устройства (Printer settings) > Параметры печати (Print settings) > Параметры печати HP-GL/2 (HP-GL/2 print settings) > Параметры бумаги (Paper settings)

- **0 градусов (0 degrees)**

Изображение не поворачивается.

- **90 градусов (90 degrees)**

Указанное изображение поворачивается на 90 градусов.

Если часть повернутого изображения выходит за пределы ширины бумаги, она не печатается.

»»» Примечание.

- Если данные для печати включают HP RTL, то часть изображения с данными HP RTL не поворачивается.
- Если выбрано значение **ВКЛ (ON)** для параметра **Автоповорот (Auto rotation)**, то приоритет отдается параметру **Автоповорот (Auto rotation)**.

Автоповорот

Печать на бумаге с установленным для параметра **Автоповорот (Auto rotation)** значением **ВКЛ (ON)** приводит к автоматическому повороту изображения с использованием наиболее эффективного макета для экономии бумаги и предотвращения выхода изображений за ее края.

Отобразите этот элемент, выбрав следующее.



(**Настройка (Setup)**) > **Параметры устройства (Printer settings)** > **Параметры печати (Print settings)** > **Параметры печати HP-GL/2 (HP-GL/2 print settings)** > **Параметры бумаги (Paper settings)**

- **ВКЛ (ON)**

Изображение поворачивается на 90 градусов в случаях, указанных ниже.

- Если страница имеет книжную ориентацию, и длинная сторона короче ширины рулона бумаги
- Если страница имеет альбомную ориентацию, и длинная сторона превышает ширину бумаги, а короткая сторона меньше ширины бумаги

Даже если длинная и короткая стороны страницы длиннее ширины бумаги, и страница находится в альбомной ориентации, изображение поворачивается для увеличения области печати.

»»» Примечание.

- Длина, на которую будет обрезан рулон, зависит от поворота.
- Печать может не выполняться должным образом, если получены данные HP-GL/2, не содержащие информацию об области печати изображения.

В этом случае выберите значение **Приоритет команды (Command priority)** или **Распознанный размер (Detected size)** для параметра **Опред. размера изображения (Detect image size)**.

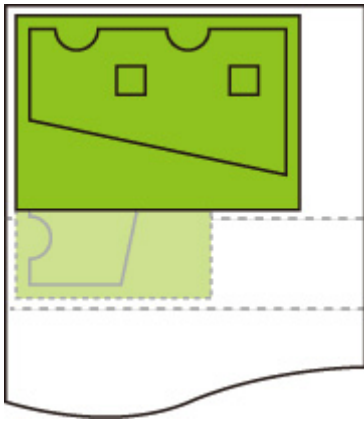
- Если данные для печати включают HP RTL, то часть изображения с данными HP RTL не поворачивается.

- **ВЫКЛ**

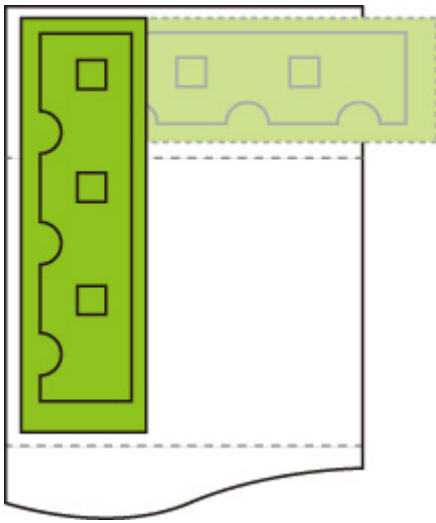
Изображения не поворачиваются автоматически.

ПРИМЕРЫ АВТОПОВОРОТА

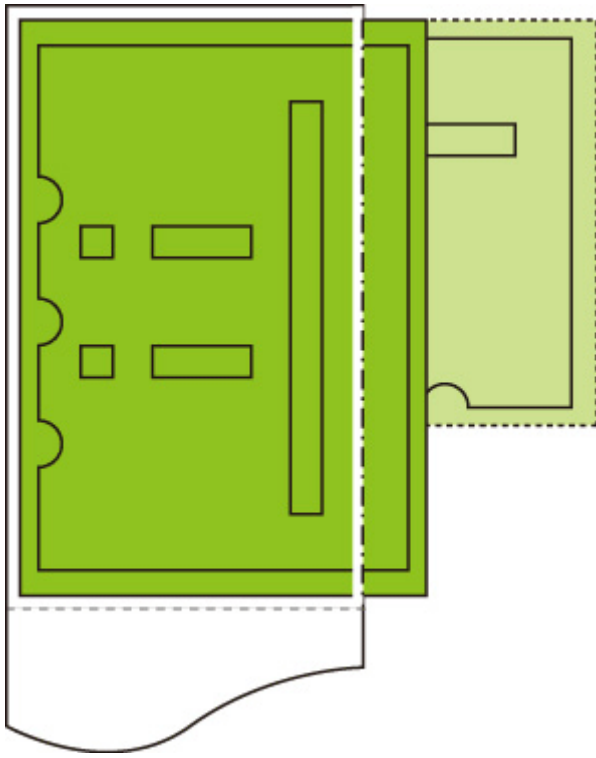
- Рациональное размещение



- Размещение изображения таким образом, чтобы оно не выходило за края бумаги.



- Хотя изображение выходит за края бумаги, оно поворачивается для увеличения площади печати.



Увеличение/уменьшение

Увеличение или уменьшение изображения

Отобразите этот элемент, выбрав следующее.



(Настройка (Setup)) > Параметры устройства (Printer settings) > Параметры печати (Print settings) > Параметры печати HP-GL/2 (HP-GL/2 print settings) > Параметры бумаги (Paper settings)

- **По размеру бумаги (Fit paper size)**

Увеличение или уменьшение изображения для печати по размеру бумаги, загруженной в принтер.

»»» **Примечание.**

- Ширина линий не увеличивается и не уменьшается.
- Ширина полей не увеличивается и не уменьшается. Из-за этого масштаб по размеру бумаги и масштаб обработанного изображения могут не совпадать.
- Если выбран параметр **По размеру бумаги (Fit paper size)**, компоновка не выполняется. (TM-355/TM-255/TM-5355/TM-5255)
- Максимальный коэффициент увеличения/уменьшения для этого параметра рассчитывается по формуле (максимальная ширина/1 дюйм x 100%). Поэтому максимальный коэффициент составляет 2400% для 24-дюймовой модели, 3600% — для 36-дюймовой модели и 4400% — для 44-дюймовой модели. Если результат расчета превышает максимальный коэффициент, изображение увеличивается с учетом максимального коэффициента каждой модели.

- **Такой же размер (Same size)**

Изображение не увеличивается и не уменьшается.

- **Масштаб (Scaling)**

Увеличение или уменьшение изображения для печати до заданного значения масштаба.

Масштаб можно указать в диапазоне от 25% до 400%.

»»» **Примечание.**

- Ширина линий и полей не увеличивается и не уменьшается.

ПРИМЕР НАСТРОЙКИ УВЕЛИЧЕНИЯ/УМЕНЬШЕНИЯ С ПОМОЩЬЮ ПАРАМЕТРА Масштаб (Scaling)

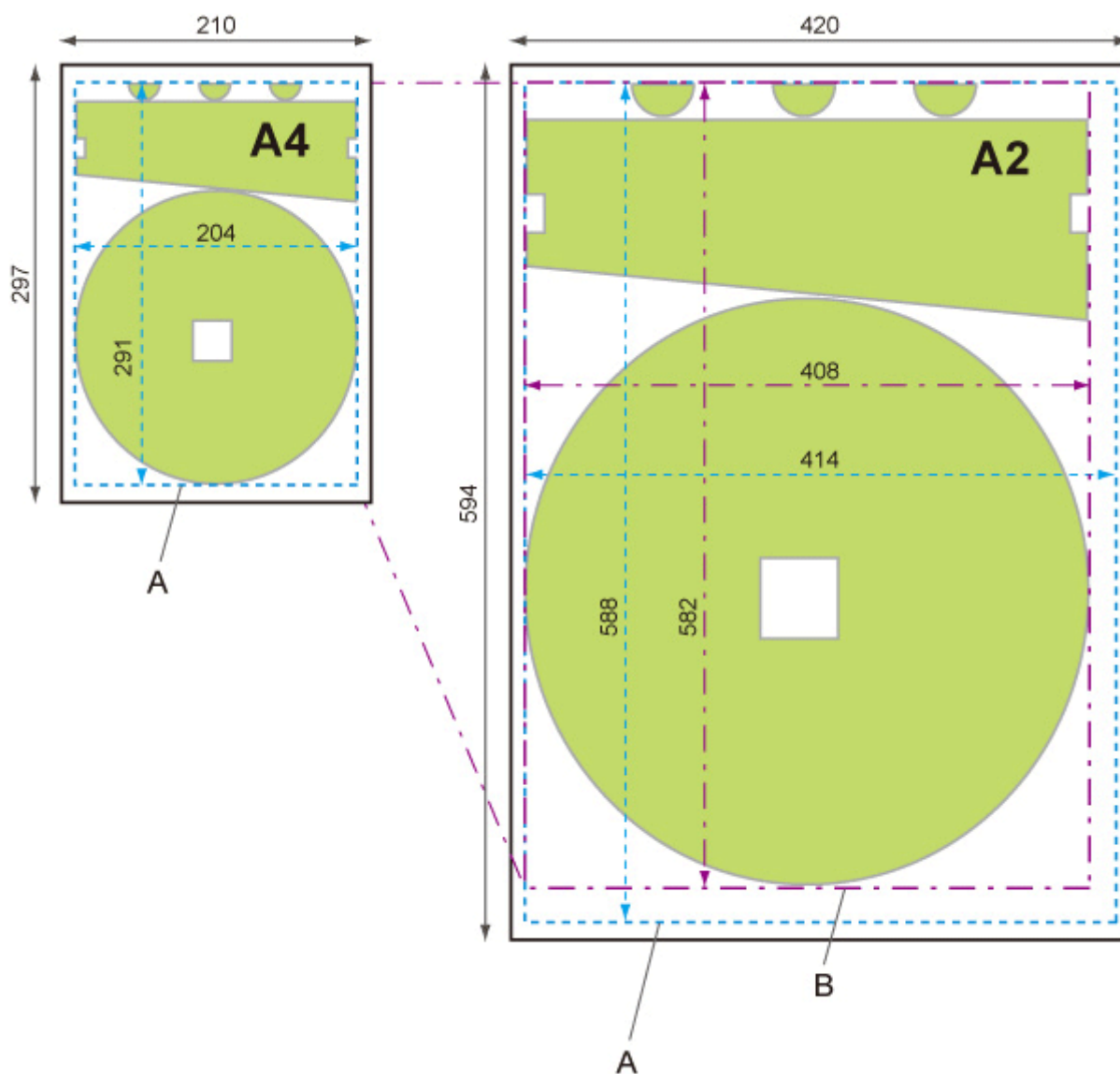
Область объекта печати увеличивается или уменьшается в соответствии с настройкой параметра **Масштаб (Scaling)**. Начальная точка отсчета находится в левом верхнем углу.

Например, при удвоении длины и ширины изображения формата A4 получается изображение формата A2.

При наличии 3-мм полей область объекта печати формата A4 составляет 291 x 204 мм.

Задайте значение 200% для параметра **Масштаб (Scaling)**, чтобы размер изображения после обработки составил 582 x 408 мм.

(Обратите внимание, что окружающие условия могут привести к расширению или сжатию бумаги).



- A. Область объекта печати
- B. Размер, увеличенный на 200%

ПРИМЕР НАСТРОЙКИ УВЕЛИЧЕНИЯ/УМЕНЬШЕНИЯ С ПОМОЩЬЮ ПАРАМЕТРА По размеру бумаги (Fit paper size)

Параметр **По размеру бумаги (Fit paper size)** увеличивает или уменьшает длинную сторону объекта в данных для печати так, чтобы она совпала с размером длинной стороны страницы. Начальная точка отсчета находится в левом верхнем углу.

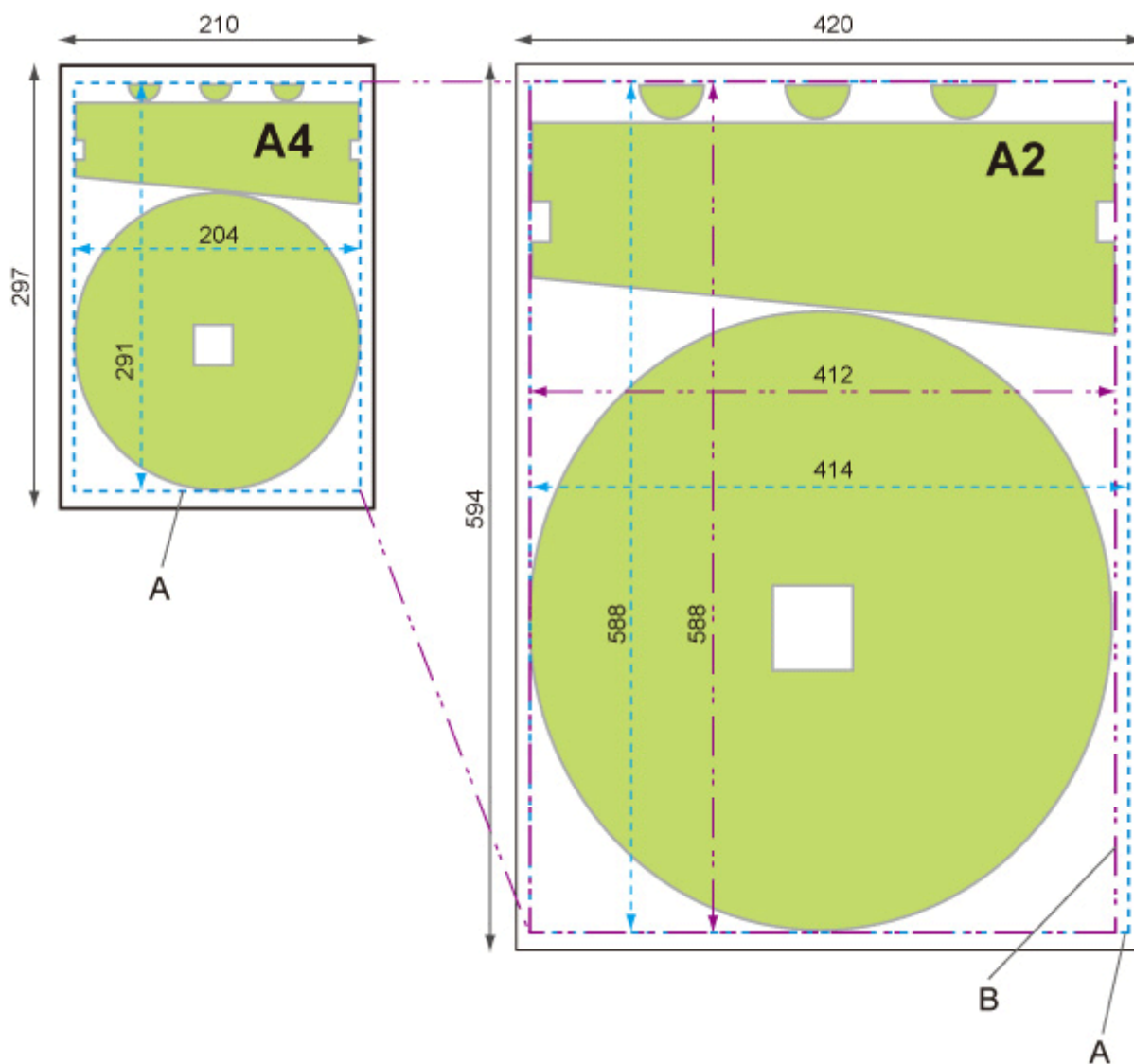
Ширина полей не увеличивается и не уменьшается. Из-за этого масштаб по размеру бумаги и масштаб обработанного изображения могут не совпадать.

Например, при удвоении длины и ширины изображения формата A4 получается изображение формата A2.

При наличии 3-мм полей область объекта печати формата A4 составляет 291 x 204 мм.

При выборе параметра **По размеру бумаги (Fit paper size)** размер после обработки составляет примерно 588 x 412 мм.

(Обратите внимание, что окружающие условия могут привести к расширению или сжатию бумаги).



A. Область объекта печати

B. Подгонка изображения по длинной стороне бумаги

Печать по центру

Печать объекта в центре бумаги.

Отобразите этот элемент, выбрав следующее.



(Настройка (Setup)) > Параметры устройства (Printer settings) > Параметры печати (Print settings) > Параметры печати HP-GL/2 (HP-GL/2 print settings) > Параметры бумаги (Paper settings)

- **ВКЛ (ON)**

- Для листовой бумаги

Печать объекта в центре бумаги.

- Для рулона

Печать объекта в центре бумаги по горизонтали.

▶▶▶ Примечание.

- Объект не печатается в центре, если размер бумаги меньше размера печатаемой страницы.
- Если выбран параметр **ВКЛ (ON)**, компоновка не выполняется. (TM-355/TM-255/TM-5355/TM-5255)

- **ВЫКЛ**

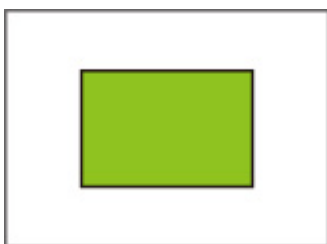
Объект печатается не в центре бумаги.

ПРИМЕРЫ ПЕЧАТИ ПО ЦЕНТРУ

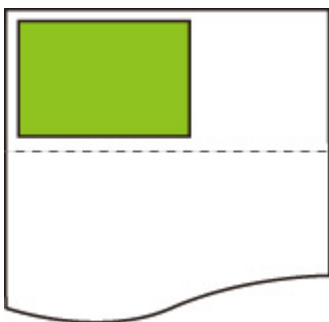
- При печати на листовой бумаге выбрано значение **ВЫКЛ (OFF)**



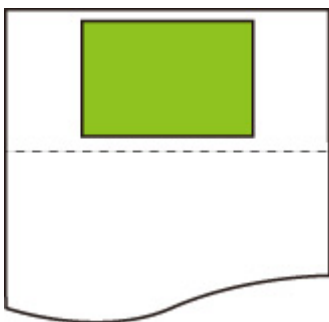
- При печати на листовой бумаге выбрано значение **ВКЛ (ON)**



- При печати на рулоне бумаге выбрано значение **ВЫКЛ (OFF)**



- При печати на рулоне бумаге выбрано значение **ВКЛ (ON)**



Обрезать до стандартного размера

Позволяет задать стандартный размер печатной страницы при печати на рулоне.

Отобразите этот элемент, выбрав следующее.



(Настройка (Setup)) > Параметры устройства (Printer settings) > Параметры печати (Print settings) > Параметры печати HP-GL/2 (HP-GL/2 print settings) > Параметры бумаги (Paper settings)

- **ВКЛ (ON)**

Выполняется обрезка до стандартного размера в зависимости от ширины рулона.

Если для данной ширины рулона бумаги доступно два варианта длины/ширины, оптимальный размер выбирается автоматически.

»»» **Примечание.**

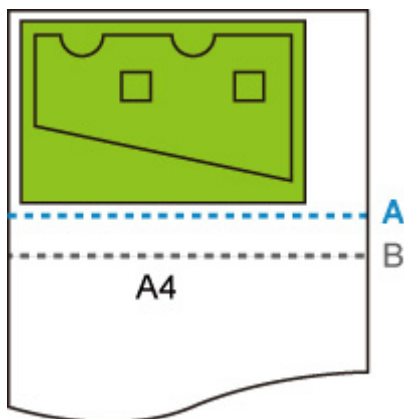
- Если выбран параметр **ВКЛ (ON)**, компоновка не выполняется. (TM-355/TM-255/TM-5355/TM-5255)
- Если значение **ВКЛ (ON)** выбрано для параметра **Экономия бумаги (Save paper)**, а над/под изображением остается пустое пространство, размер не будет стандартным.
- Если значение **ВКЛ (ON)** выбрано для параметра **Печать по центру (Print centered)**, печать выполняется по центру бумаги стандартного размера.
- Если ширина рулона бумаги не позволяет разрезать его на листы стандартного размера, то печать выполняется, как при выборе значения **ВЫКЛ (OFF)**. Сообщение отображаться не будет.
- Для получения информации о поддерживаемых стандартных размерах см. [Таблица стандартных размеров](#).

- **ВЫКЛ**

Обрезка до стандартного размера не выполняется.

ПРИМЕРЫ ОБРЕЗКИ ДО СТАНДАРТНОГО РАЗМЕРА

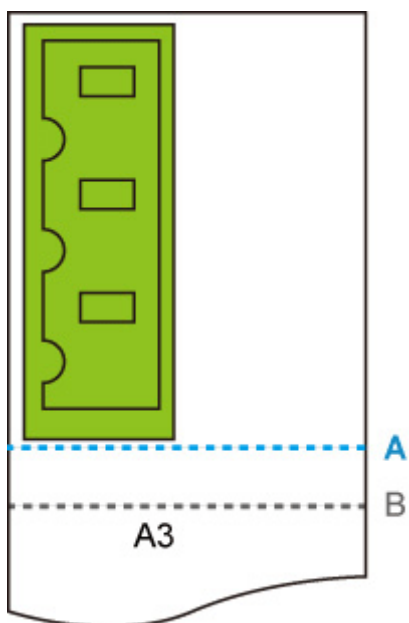
- Рулон шириной формата A3



А. Линия обрезки при установленном значении **ВЫКЛ (OFF)**

В. Линия обрезки при установленном значении **ВКЛ (ON)**

- Ролон шириной формата А3



А. Линия обрезки при установленном значении **ВЫКЛ (OFF)**

В. Линия обрезки при установленном значении **ВКЛ (ON)**

Таблица стандартных размеров

В таблице ниже представлены стандартные размеры, поддерживаемые параметром **Обрезать до станд. размера (Cut to standard size)**.

Для получения подробной информации о размерах страниц, поддерживаемых вашим принтером, см. раздел [Размеры бумаги](#).

Ширина рулона бумаги	Стандартный размер (альбомная ориентация)	Стандартный размер (книжная ориентация)
841,0 мм	A1 (841,0 мм x 594,0 мм)	A0 (841,0 мм x 1189,0 мм)
594,0 мм	A2 (594,0 мм x 420,0 мм)	A1 (594,0 мм x 841,0 мм)
420,0 мм	A3 (420,0 мм x 297,0 мм)	A2 (420,0 мм x 594,0 мм)
329,0 мм	–	A3+ (329,0 мм x 483,0 мм)
297,0 мм	A4 (297,0 мм x 210,0 мм)	A3 (297,0 мм x 420,0 мм)
210,0 мм	–	A4 (210,0 мм x 297,0 мм)

Ширина рулона бумаги	Стандартный размер (альбомная ориентация)	Стандартный размер (книжная ориентация)
1000,0 мм	ISO B1 (1000,0 мм x 707,0 мм)	ISO B0 (1000,0 мм x 1414,0 мм)
707,0 мм	ISO B2 (707,0 мм x 500,0 мм)	ISO B1 (707,0 мм x 1000,0 мм)
500,0 мм	ISO B3 (500,0 мм x 353,0 мм)	ISO B2 (500,0 мм x 707,0 мм)
250,0 мм	–	ISO B4 (250,0 мм x 353,0 мм)

Ширина рулона бумаги	Стандартный размер (альбомная ориентация)	Стандартный размер (книжная ориентация)
1030,0 мм	JIS B1 (1030,0 мм x 728,0 мм)	JIS B0 (1030,0 мм x 1456,0 мм)
728,0 мм	JIS B2 (728,0 мм x 515,0 мм)	JIS B1 (728,0 мм x 1030,0 мм)
515,0 мм	JIS B3 (515,0 мм x 364,0 мм)	JIS B2 (515,0 мм x 728,0 мм)
364,0 мм	JIS B4 (364,0 мм x 257,0 мм)	JIS B3 (364,0 мм x 515,0 мм)
257,0 мм	–	JIS B4 (257,0 мм x 364,0 мм)

Ширина рулона бумаги	Стандартный размер (альбомная ориентация)	Стандартный размер (книжная ориентация)
1117,6 мм	ANSI E (1117,6 мм x 863,6 мм)	–
863,6 мм	ANSI D (863,6 мм x 558,8 мм)	ANSI E (863,6 мм x 1117,6 мм)
711,2 мм	–	ANSI F1 (711,2 мм x 1016,0 мм)
558,8 мм	ANSI C (558,8 мм x 431,8 мм)	ANSI D (558,8 мм x 863,6 мм)
431,8 мм	Ledger (431,8 мм x 279,4 мм)	ANSI C (431,8 мм x 558,8 мм)
279,4 мм	Letter (279,4 мм x 215,9 мм)	Ledger (279,4 мм x 431,8 мм)
215,9 мм	–	Letter (215,9 мм x 279,4 мм)
355,6 мм	Legal (355,6 мм x 215,9 мм)	–

Ширина рулона бумаги	Стандартный размер (альбомная ориентация)	Стандартный размер (книжная ориентация)
914,4 мм	ARCH D (914,4 мм x 609,6 мм)	ARCH E (914,4 мм x 1219,2 мм)
762,0 мм	–	ARCH E1 (762,0 мм x 1066,8 мм)
660,4 мм	–	ARCH E2 (660,4 мм x 965,2 мм)
685,8 мм	–	ARCH E3 (685,8 мм x 990,6 мм)
609,6 мм	ARCH C (609,6 мм x 457,2 мм)	ARCH D (609,6 мм x 914,4 мм)
457,2 мм	ARCH B (457,2 мм x 304,8 мм)	ARCH C (457,2 мм x 609,6 мм)
304,8 мм	ARCH A (304,8 мм x 228,6 мм)	ARCH B (304,8 мм x 457,2 мм)
228,6 мм	–	ARCH A (228,6 мм x 304,8 мм)

Ширина рулона бумаги	Стандартный размер (альбомная ориентация)	Стандартный размер (книжная ориентация)
917,0 мм	DIN C1 (917,0 мм x 648,0 мм)	DIN C0 (917,0 мм x 1297,0 мм)
648,0 мм	DIN C2 (648,0 мм x 458,0 мм)	DIN C1 (648,0 мм x 917,0 мм)
458,0 мм	DIN C3 (458,0 мм x 324,0 мм)	DIN C2 (458,0 мм x 648,0 мм)
324,0 мм	DIN C4 (324,0 мм x 229,0 мм)	DIN C3 (324,0 мм x 458,0 мм)
229,0 мм	–	DIN C4 (229,0 мм x 324,0 мм)

Применить функцию компоновки

Доступно только с TM-355/TM-255/TM-5355/TM-5255.

При печати на рулоне можно использовать эту функцию, чтобы напечатать несколько страниц в один ряд на одной стороне бумаги.

Отобразите этот элемент, выбрав следующее.



(**Настройка (Setup)**) > **Параметры устройства (Printer settings)** > **Параметры печати (Print settings)** > **Параметры печати HP-GL/2 (HP-GL/2 print settings)** > **Параметры бумаги (Paper settings)** > **Компоновка (Nesting)**

- **Включить (Enable)**

Данные печати временно хранятся как страницы, ожидающие компоновки, и при печати заполняют всю ширину рулона. Страницы располагаются в порядке их получения принтером.

В одном ряду на бумаге можно расположить до 24 страниц. С 25 страницы они начинают располагаться в следующем ряду.

Обрезка выполняется по самой длинной из расположенных рядом страниц.

»»» Примечание.

- Печать может не выполняться должным образом, если получены данные HP-GL/2, не содержащие информацию об области печати изображения.
В этом случае выберите значение **Приоритет команды (Command priority)** или **Распознанный размер (Detected size)** для параметра **Опред. размера изображения (Detect image size)**.
- Если принтер используется в сетевой среде, то может выполняться компоновка данных HP-GL/2 от нескольких пользователей.
- Компоновка не может выполняться, если выбраны какие-либо из указанных ниже параметров.
 - Если выбрано значение **По бум. (Fit paper)** для параметра **Увелич./уменьш. (Enlarge/Reduce)**
 - Если выбрано значение **ВКЛ (ON)** для параметра **Печать по центру (Print centered)**
 - Если выбрано значение **ВКЛ (ON)** для параметра **Обрезать до станд. размера (Cut to standard size)**
- В указанных ниже случаях печать выполняется, даже если страница, ожидающая компоновки, не заполняет всю ширину рулона.
 - Если получены данные, отличные от данных HP-GL/2 или HP RTL.
 - Если получены данные, которые необходимо напечатать не на бумаге из рулона.
Если принтер используется в сетевой среде, указанные выше типы данных могут отправляться другими пользователями и заменять другие задания в очереди печати.
 - Если истекло время, указанное в поле **Вр.ожид.разметки (Nesting WaitTime)**.
 - Во время компоновки дождитесь выбора параметра **Пуск печати (Start print)** на сенсорном экране, а затем выберите **ОК**.

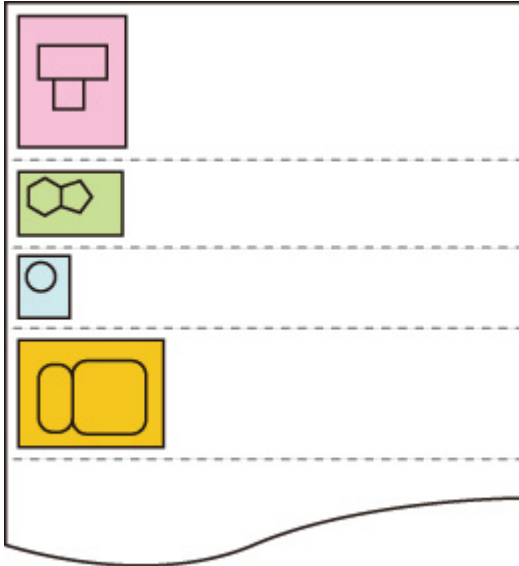
— Если получены данные с разными параметрами печати.

- **Выключить (Disable)**

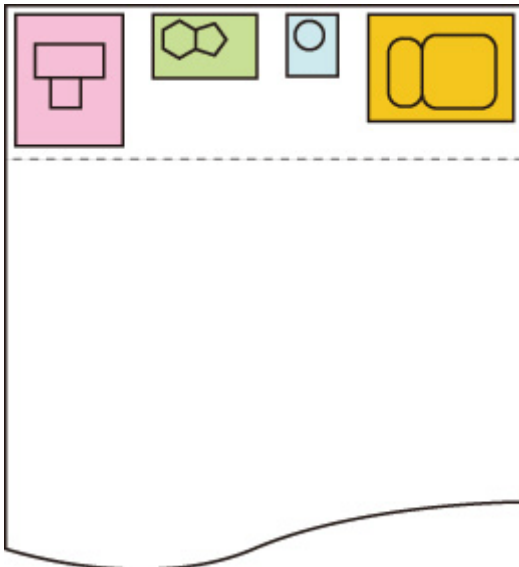
Компоновка не выполняется.

ПРИМЕР КОМПОНОВКИ

- Если выбрано значение **Выключ. (Disable)**:



- Если выбрано значение **Включ. (Enable)**:



Время ожидания разметки

Доступно только с ТМ-355/ТМ-255/ТМ-5355/ТМ-5255.

Можно использовать для установки времени ожидания начала печати после прекращения приема страниц, ожидающих компоновки.

Можно указать время в диапазоне от 1 до 99 минут.

Время ожидания отсчитывается с момента завершения обработки последней страницы. Отсчет запускается при каждом получении нового задания компоновки.

Отобразите этот элемент, выбрав следующее.



(Настройка (Setup)) > Параметры устройства (Printer settings) > Параметры печати (Print settings) > Параметры печати HP-GL/2 (HP-GL/2 print settings) > Параметры бумаги (Paper settings) > Компоновка (Nesting)

Печать линий обрезки

Доступно только с ТМ-355/ТМ-255/ТМ-5355/ТМ-5255.

Печать линий обрезки для разделения скомпонованных данных.

Отобразите этот элемент, выбрав следующее.



(Настройка (Setup)) > Параметры устройства (Printer settings) > Параметры печати (Print settings) > Параметры печати HP-GL/2 (HP-GL/2 print settings) > Параметры бумаги (Paper settings) > Компоновка (Nesting)

- **Включить (Enable)**

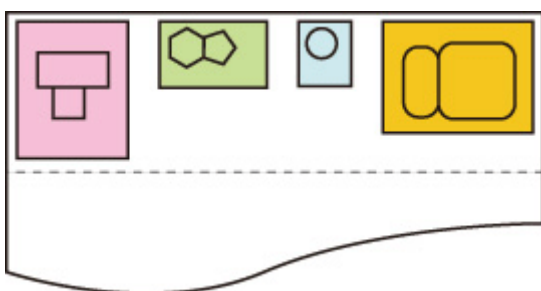
Печатаются линии обрезки, разделяющие страницы.

- **Выключить (Disable)**

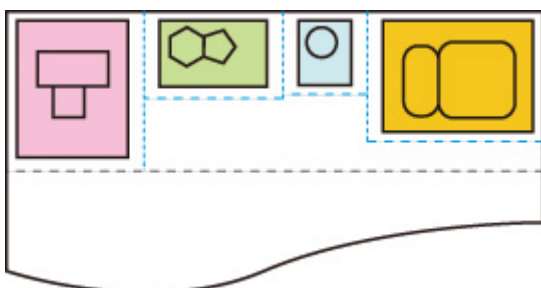
Линии обрезки не печатаются.

ПРИМЕР ПЕЧАТИ ЛИНИЙ ОБРЕЗКИ

- Если выбрано значение **Выключ. (Disable)**:



- Если выбрано значение **Включ. (Enable)**:



Зеркальное

Отразить изображение по горизонтали и распечатать его.

Отобразите этот элемент, выбрав следующее.



(Настройка (Setup)) > Параметры устройства (Printer settings) > Параметры печати (Print settings) > Параметры печати HP-GL/2 (HP-GL/2 print settings) > Параметры бумаги (Paper settings)

- **ВКЛ (ON)**

Отразить изображение по горизонтали и распечатать его.

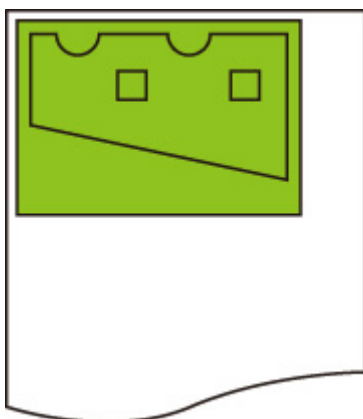
В зависимости от бумаги, на которой выполняется печать, положение для печати зеркального изображения будет различаться.

- **ВЫКЛ**

Горизонтальное отражение изображения не выполняется.

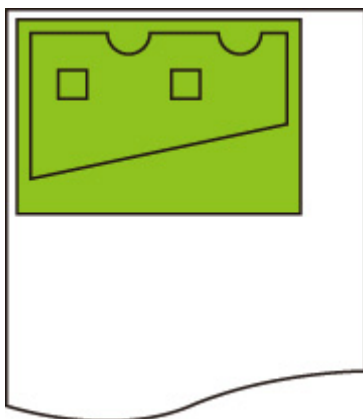
ПРИМЕР ГОРИЗОНТАЛЬНОГО (ЗЕРКАЛЬНОГО) ОТРАЖЕНИЯ

- Если при печати на рулоне бумаги выбрано значение **ВЫКЛ (OFF)**:

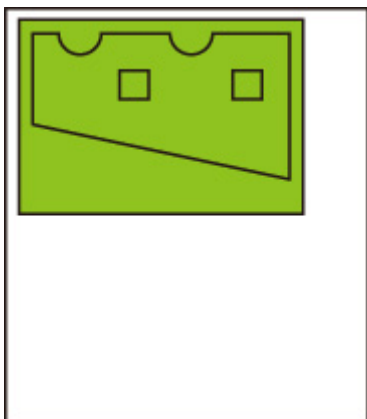


- Если при печати на рулоне бумаги выбрано значение **ВКЛ (ON)**:

Не изменяйте положение для печати изображения на бумаге, выполните горизонтальное отражение.

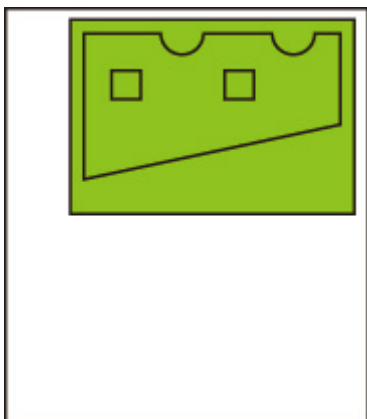


- Если при печати на обрезанной бумаге или обрезанном до стандартного размера рулоне бумаги выбрано **ВЫКЛ (OFF)**:



- Если при печати на обрезанной бумаге или обрезанном до стандартного размера рулоне бумаги выбрано **ВКЛ (ON)**:

Выполните горизонтальное отражение изображения для каждой позиции, в которой вы печатаете изображение на бумаге.



Объединение

Указывает, как следует обрабатывать цвета при наложении линий друг на друга.

Отобразите этот элемент, выбрав следующее.



(Настройка (Setup)) > Параметры устройства (Printer settings) > Параметры печати (Print settings) > Параметры печати HP-GL/2 (HP-GL/2 print settings) > Мндж.лин. и пер. (Line & pen manager)

Примечание.

- Если в данные HP-GL/2 включена специальная команда, то она получает приоритет.
- Если данные HP-GL/2 не содержат команду, операция выполняется с использованием выбранного значения.

• ВКЛ (ON)

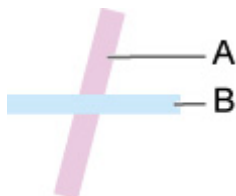
В месте наложения линий цвета этих линий смешиваются.

• ВЫКЛ

Место наложения линий становится того же цвета, что и одна из пересекающихся линий.

ПРИМЕР ОБЪЕДИНЕНИЯ

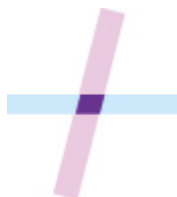
- Если выбрано значение **ВЫКЛ (OFF)**:



A. Линия, напечатанная первой

B. Линия, напечатанная после линии A

- Если выбрано значение **ВКЛ (ON)**:



Выбрать палитру

Выбор палитры для печати данных HP-GL/2.

В соответствии с настройкой выбранной палитры задаются ширина линии, цвет линии и атрибуты линии.

Отобразите этот элемент, выбрав следующее.



(Настройка (Setup)) > Параметры устройства (Printer settings) > Параметры печати (Print settings) > Параметры печати HP-GL/2 (HP-GL/2 print settings) > Мндж.лин. и пер. (Line & pen manager) > Настр. пера (Pen setup)

- **ПО (Software)**

Печать с применением настройки данных HP-GL/2.

- **Палитра А (Palette A)**

Печать с применением настройки палитры А.

- **Палитра В (Palette B)**

Печать с применением настройки палитры В.

- **По умолчанию (Default)**

Печать с применением предварительно заданных параметров.

▶▶▶ Примечание.

- При выборе любой палитры, кроме **ПО (Software)**, принтер выполняет печать с настройкой пера заданной палитры, даже если в данных изображения содержится настройка пера.
- В исходном состоянии **Палитра А (Palette A)** и **Палитра В (Palette B)** имеют те же параметры, что и палитра **По умолчанию (Default)**.

Задать палитру

Позволяет задать все настройки пера в палитрах **Палитра А (Palette A)** и **Палитра В (Palette B)**.

Настройка пера в палитре **По умолчанию (Default)** не может быть изменена.

Отобразите этот элемент, выбрав следующее.



(Настройка (Setup)) > Параметры устройства (Printer settings) > Параметры печати (Print settings) > Параметры печати HP-GL/2 (HP-GL/2 print settings) > Мндж.лин. и пер. (Line & pen manager) > Настр. пера (Pen setup)

- **Палитра А (Palette A)**

Позволяет задать ширину линии, цвет линии и атрибуты линии для перьев **Перо 0 (Pen 0)** – **Перо 15 (Pen 15)**.

Все исходные настройки пера в палитре **Палитра А (Palette A)** аналогичны настройкам в палитре **По умолчанию (Default)**.

- **Палитра В (Palette B)**

Позволяет задать ширину линии, цвет линии и атрибуты линии для перьев **Перо 0 (Pen 0)** – **Перо 15 (Pen 15)**.

Все исходные настройки пера в палитре **Палитра В (Palette B)** аналогичны настройкам в палитре **По умолчанию (Default)**.

- **По умолчанию (Default)**

Печать выполняется с применением предварительно заданных параметров (ширина линии/цвет линии/атрибуты линии).

Настройка пера не может быть изменена.

Перо 0 – Перо 15

Задайте значения для параметров **Толщина (Width)**, **Цветной (Color)** и **Атриб. линии (Line attributes)** для всех 16 перьев (пронумерованных от 0 до 15), составляющих каждую палитру.

Отобразите этот элемент, выбрав следующее.



(Настройка (Setup)) > Параметры устройства (Printer settings) > Параметры печати (Print settings) > Параметры печати HP-GL/2 (HP-GL/2 print settings) > Мндрж.лин. и пер. (Line & pen manager) > Настр. пера (Pen setup) > Задать палитру (Define palette) > Палитра А (Palette A) или Палитра В (Palette B)

- **Ширина (Width)**

Позволяет задать одно из следующих значений для ширины линии.

0,04мм/0,08мм/0,13мм/0,18мм/0,25мм/0,35мм

0,50мм/0,65мм/0,70мм/0,80мм/0,90мм/1,0мм

1,4мм/2,0мм/3,0мм/5,0мм/8,0мм/12,0мм

- **Цветной (Color)**

Позволяет задать цвет линии, выбрав номер из цветовой палитры от 0 до 255, указанный в цветовой схеме, которую можно распечатать с помощью функции **Печ.списка цветов для палитр. (Print color list for palettes)**.

- **Атриб. линии (Line attributes)**

Позволяет задать такие атрибуты, как окончание и стык линий.

- **Нет парам. (No setting)**

Окончание линий не изменяется.



Стыки линий остаются скошенными.



- **Дисков. настр. (Circle settings)**

Округление окончаний и стыков линий.





Сброс палитры

Сброс параметров пера палитры, настроенных с помощью функции **Задать палитру (Define palette)**. Этот элемент настройки позволяет задать значения по умолчанию для параметров пера палитры. Отобразите этот элемент, выбрав следующее.



(**Настройка (Setup)**) > **Параметры устройства (Printer settings)** > **Параметры печати (Print settings)** > **Параметры печати HP-GL/2 (HP-GL/2 print settings)** > **Мндж.лин. и пер. (Line & pen manager)** > **Настр. пера (Pen setup)**

- **Все палитры (All palettes)**

Сброс параметров пера всех палитр.

- **Палитра А (Palette A)**

Сброс параметров пера палитры **Палитра А (Palette A)**.

- **Палитра В (Palette B)**

Сброс параметров пера палитры **Палитра В (Palette B)**.

ПАРАМЕТРЫ ПАЛИТРЫ, ЗАДАНЫЕ ПО УМОЛЧАНИЮ

В исходном состоянии параметры палитры, заданные по умолчанию, аналогичны параметрам палитры **По умолчанию (Default)**.

Номер пера	Ширина линии (мм)	Цвета (R, G, B)	Атриб. линии	Совет	Соединение линий
0	0,13	0 (255, 255, 255)	Округлое	Округлое	Округлое
1	0,18	1 (0, 0, 0)	Округлое	Округлое	Округлое
2	0,25	2 (255, 0, 0)	Округлое	Округлое	Округлое
3	0,35	3 (0, 255, 0)	Округлое	Округлое	Округлое
4	0,50	4 (255, 255, 0)	Нет парам.	Нет парам.	Скошенное
5	0,65	5 (0, 0, 255)	Нет парам.	Нет парам.	Скошенное
6	0,70	6 (255, 0, 255)	Нет парам.	Нет парам.	Скошенное
7	0,80	7 (0, 255, 255)	Нет парам.	Нет парам.	Скошенное
8	0,90	8 (233, 233, 233)	Нет парам.	Нет парам.	Скошенное
9	1,0	12 (127, 127, 127)	Нет парам.	Нет парам.	Скошенное
10	1,4	19 (255, 214, 0)	Нет парам.	Нет парам.	Скошенное
11	2,0	27 (0, 255, 214)	Нет парам.	Нет парам.	Скошенное

12	3,0	35 (214, 0, 255)	Нет парам.	Нет парам.	Скошенное
13	5,0	68 (205, 205, 0)	Нет парам.	Нет парам.	Скошенное
14	8,0	100 (0, 168, 168)	Нет парам.	Нет парам.	Скошенное
15	12,0	110 (168, 0, 115)	Нет парам.	Нет парам.	Скошенное

Сглаживание

Делает линии дуг более плавными.

Отобразите этот элемент, выбрав следующее.



(Настройка (Setup)) > Параметры устройства (Printer settings) > Параметры печати (Print settings) > Параметры печати HP-GL/2 (HP-GL/2 print settings) > Мндж.лин. и пер. (Line & pen manager)

- **ПО (Software)**

Печать дуг с использованием настроек данных HP-GL/2.

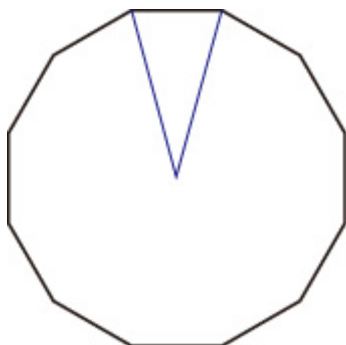
Если угол не указан с помощью команды HP-GL/2, значение центрального угла дуги в HP-GL/2 составляет 5° (обычный 72-сторонний многогранник).

- **Сглаживание**

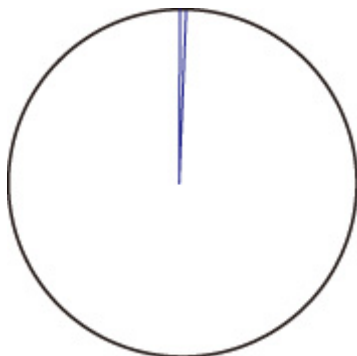
Печать более плавных кривых, чем дуги с центральным углом 1°.

ПРИМЕРЫ СГЛАЖИВАНИЯ

- Если выбрано значение **ПО (Software)**:



- Если выбрано значение **Сглаживание (Smoothing)**:



Уплотнение тонких линий

Выполнение коррекции во избежание прерывания тонких линий.

Отобразите этот элемент, выбрав следующее.



(Настройка (Setup)) > Параметры устройства (Printer settings) > Параметры печати (Print settings) > Параметры печати HP-GL/2 (HP-GL/2 print settings) > Мндж.лин. и пер. (Line & pen manager)

- **ВКЛ (ON)**

Коррекция ширины, после которой тонкие линии печатаются четче, без прерываний.

Цвет линий не изменяется.

- **ВЫКЛ**

Тонкие линии не корректируются.

Толщина некоторых линий может привести к их прерыванию.

Регулировка тусклых линий

Коррекция выполняется таким образом, чтобы ярко окрашенные тонкие линии печатались четче.

Отобразите этот элемент, выбрав следующее.



(Настройка (Setup)) > Параметры устройства (Printer settings) > Параметры печати (Print settings) > Параметры печати HP-GL/2 (HP-GL/2 print settings) > Мндж.лин. и пер. (Line & pen manager)

- **ВКЛ (ON)**

Цвета ярко окрашенных тонких линий регулируются и печатаются четче.

- **ВЫКЛ**

Тусклые линии не корректируются.

Коррекция ширины

Коррекция ширины линии в соответствии с заданной настройкой. Настройки коррекции можно указывать для двух групп: **Черный/серый (Black/gray)** и **Цветной (Color)**.

При выполнении команды линейной графики данных HP-GL/2 выберите и примените величину коррекции в соответствии с цветом линии.

Отобразите этот элемент, выбрав следующее.



(Настройка (Setup)) > Параметры устройства (Printer settings) > Параметры печати (Print settings) > Параметры печати HP-GL/2 (HP-GL/2 print settings) > Мнж.лин. и пер. (Line & pen manager)

Примечание.

- Эта настройка не применяется к белым линиям, обладающим теми же значениями RGB (255).
- Эта настройка применяется к ширине линий с векторными данными.
- Если эта настройка имеет отрицательное значение, она не применяется к тем линиям, ширина которых меньше минимальной доступной для принтера.
- Если значение этой настройки меньше 1 точки, применяется значение ширины в 1 точку.
- Если выбрано значение **ВКЛ (ON)** для параметра **Уплотнение тонких линий (Thicken fine lines)**, полученная линия может быть толще, чем указано в настройках.

• Черный/серый (Black/gray)

Для коррекции ширины черных и серых линий.

Можно указать значение в диапазоне от -20 до +20. 1 единица значения коррекции эквивалентна 0,025 мм.

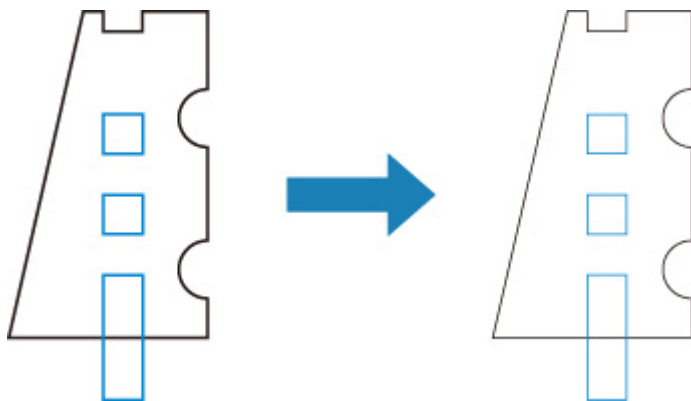
• Цветной (Color)

Для коррекции ширины цветных линий.

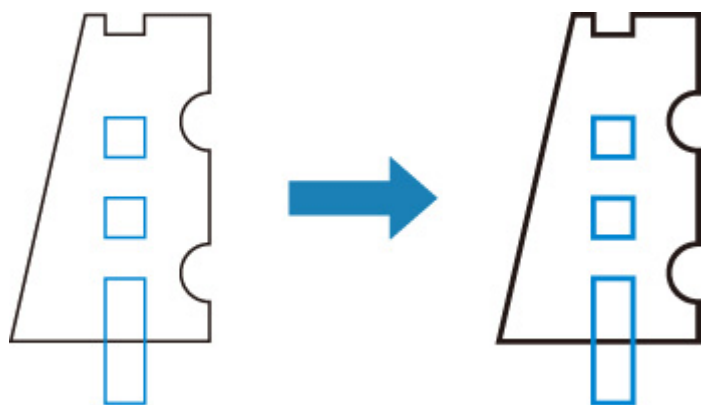
Можно указать значение в диапазоне от -20 до +20. 1 единица значения коррекции эквивалентна 0,025 мм.

ПРИМЕР КОРРЕКЦИИ ШИРИНЫ ЛИНИЙ

- Отрицательное (-) значение



- Положительное (+) значение



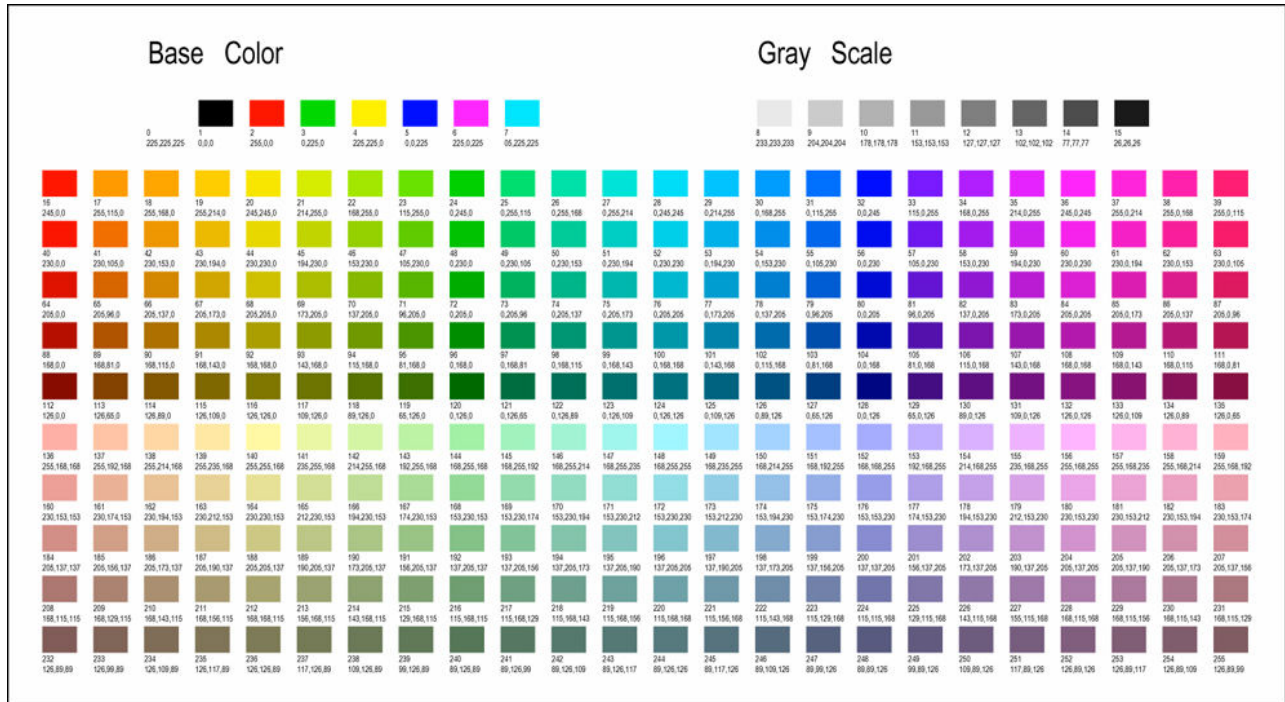
Печать списка цветов для палитр

Печать схемы (256 цветов) с цветом, заданным для каждого номера пера. Цвета могут отличаться в зависимости от типа бумаги, на которой выполняется печать.

Отобразите этот элемент, выбрав следующее.



(Настройка (Setup)) > Параметры устройства (Printer settings) > Параметры печати (Print settings) > Параметры печати HP-GL/2 (HP-GL/2 print settings) > Мндж.лин. и пер. (Line & pen manager)



Отображение предупреждения

Отображение предупреждений HP-GL/2.

Когда возникают два указанных ниже предупреждения GL/2, экран переключается между ними.

- Отображает предупреждение, когда параметры принтера не поддерживают параметры созданных данных HP-GL/2
- Команды предупреждений HP-GL/2 подаются, когда принтер не поддерживает данные HP-GL/2

Отобразите этот элемент, выбрав следующее.



(Настройка (Setup)) > Параметры устройства (Printer settings) > Параметры печати (Print settings) > Параметры печати HP-GL/2 (HP-GL/2 print settings) > Параметры обработки (Processing options)

▶▶▶ Примечание.

- Предупреждение всегда отображается, независимо от настроек, если возникает одна из указанных ниже ошибок.
 - Если виртуальная память GL/2 превышает допустимый уровень
 - Если памяти списка отображения GL/2 недостаточно
 - Если количество вершин многогранника, содержащегося в данных GL/2, превышает допустимый уровень
- Предупреждение всегда отображается в Status Monitor или в удаленном пользовательском интерфейсе вне зависимости от параметра.

- **Включить (Enable)**

Предупреждение GL/2 отображается на сенсорном экране.

- **Выключить (Disable)**

Предупреждение GL/2 не отображается на сенсорном экране.

Определение размера изображения

Указывается область объекта печати, обеспечивающая эффективную печать, что позволяет избежать обрезки части изображений, если данные HP-GL/2 не содержат информации об области печати изображения.

Отобразите этот элемент, выбрав следующее.



(Настройка (Setup)) > Параметры устройства (Printer settings) > Параметры печати (Print settings) > Параметры печати HP-GL/2 (HP-GL/2 print settings) > Параметры обработки (Processing options)

TM-355/TM-255/TM-5355/TM-5255

• **ВЫКЛ**

- Если информация об области печати изображения включена в данные HP-GL/2:
Область объекта печати соответствует информации об области печати изображения.
Начальная точка изображения, указанная в информации об области печати, располагается в левом верхнем углу бумаги.
- Если информация об области печати изображения не включена в данные HP-GL/2:
Область объекта печати использует максимальную ширину рулона принтера как размер по горизонтали и 1,5 максимальных ширины рулона бумаги как размер по вертикали.
Обратите внимание, если определенная страница из многостраничного документа не содержит команды, указывающей область печати изображения, то применяется область, указанная для предыдущей страницы, если предыдущие страницы содержат такую команду.

• **Приоритет команды (Command priority)**

- Если информация об области печати изображения включена в данные HP-GL/2:
Область объекта печати соответствует информации об области печати изображения.
Начальная точка изображения, указанная в информации об области печати, располагается в левом верхнем углу бумаги.
- Если информация об области печати изображения не включена в данные HP-GL/2:
Применяется минимальная область печати изображения, распознанная как объект печати.
Левый верхний угол обнаруженной минимальной области печати изображения располагается в левом верхнем углу бумаги.

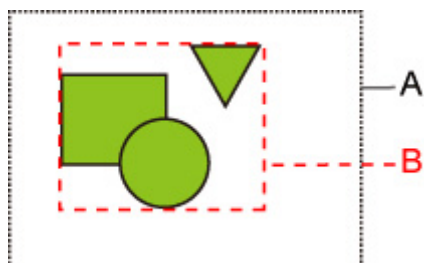
• **Распознанный размер (Detected size)**

Применяется минимальная область печати изображения, распознанная как объект печати.
Информация об области печати изображения, включенная в данные HP-GL/2, не используется.
Левый верхний угол обнаруженной минимальной области печати изображения располагается в левом верхнем углу бумаги.

»»» Примечание.

- Если часть изображения обрезается, или изображение не выровнено, попробуйте использовать каждую из настроек в следующей последовательности: **ВЫКЛ (OFF)**, **Приоритет команды (Command priority)**, **Распознанный размер (Detected size)**.

ПРИМЕР ОПРЕДЕЛЕНИЯ РАЗМЕРА ИЗОБРАЖЕНИЯ



A. Определяемая командой область печати изображения

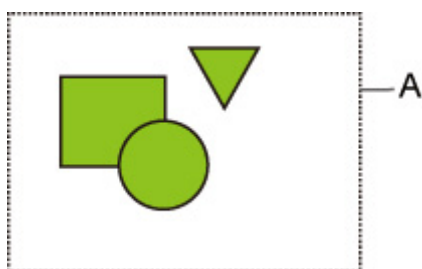
B. Область графических данных

Хотя для вышеуказанного типа изображений используется заданная область печати изображения, если вы ее не укажете, часть изображения может быть обрезана.

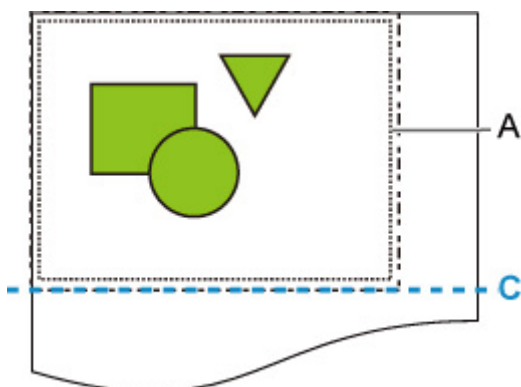
Выберите **Распознанный размер (Detected size)**, если область печати изображения не задана.

В этом разделе описываются параметры **Опред. размера изображения (Detect image size)** и показано, как выглядят напечатанные изображения при заданной или не заданной области печати изображения.

- Область печати изображения задана:
 - При выборе значения **ВЫКЛ (OFF)** или **Приоритет команды (Command priority)**:
Область печати указывается в соответствии с областью печати изображения. Исходная точка указывается в верхнем левом углу листа бумаги.



На приведенном ниже рисунке показано напечатанное изображение.



А. Определяемая командой область печати изображения

С. Место обрезки бумаги

- Если выбрано значение **Распознанный размер (Detected size)**:

Графические данные для печати распознаются без использования области печати изображения.

Напечатанное изображение будет аналогично изображению в пункте "[Если выбрано значение Распознанный размер \(Detected size\)](#):" в разделе "Область печати изображения не задана:".

- Область печати изображения не задана:

- Если выбрано значение **ВЫКЛ (OFF)**:

В качестве ширины области печати устанавливается максимальная ширина рулона бумаги, а в качестве ее длины используется значение, в 1,5 раза превышающее максимальную ширину рулона бумаги. Место обрезки бумаги указывается за пределами области печати.

- Если выбрано значение **Приоритет команды (Command priority)**:

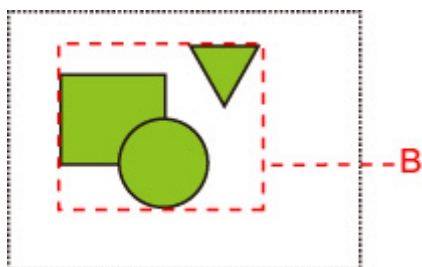
Поскольку в качестве области печати устанавливается минимальная область изображения, результат будет аналогичен выбору значения **Распознанный размер (Detected size)**.

Напечатанное изображение будет аналогично изображению в пункте "[Если выбрано значение Распознанный размер \(Detected size\)](#):".

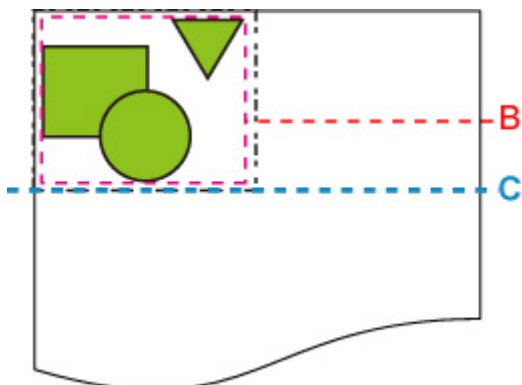
- Если выбрано значение **Распознанный размер (Detected size)**:

Минимальная область печати изображения, включающая изображения, определяется на основании данных об изображении в данных HP-GL2.

Кроме того, если область печати изображения не задана параметром **Приоритет команды (Command priority)**, определяется минимальная область изображения, включающая изображения, поскольку область не может быть задана.



На приведенном ниже рисунке показано печатное изображение.



В. Область графических данных

С. Место обрезки бумаги

TM-350/TM-340/TM-250/TM-240/TM-5350/TM-5340/TM-5250/TM-5240

- **ВЫКЛ**

Как правило, рекомендуется использовать эту настройку.

»»» Примечание.

- Если данные HP-GL/2 содержат информацию об области печати изображения, она определяется с помощью этой информации.

Если данные HP-GL/2 не содержат информацию об области печати изображения, для ее определения используется максимальное значение ширины рулона бумаги принтера в качестве размера по горизонтали и значение, в 1,5 раза превышающее максимальную ширину рулона бумаги, в качестве размера по вертикали.

- **Приоритет команды (Command priority)**

Используйте эту настройку, если при выборе значения **ВЫКЛ (OFF)** изображение отсутствует или распечатывается пустой лист.

»»» Примечание.

- Если данные HP-GL/2 содержат информацию об области печати изображения, она определяется с помощью этой информации.

Если данные HP-GL/2 не содержат информацию об области печати изображения, она определяется на основе значения, указанного с помощью другой команды в этих данных.

Однако могут поддерживаться не все данные HP-GL/2.

Управление рамкой

Доступно только с TM-355/TM-255/TM-5355/TM-5255.

Настройте этот параметр для печати данных HP-GL/2, включая команду FR.

Отобразите этот элемент, выбрав следующее.



(Настройка (Setup)) > Параметры устройства (Printer settings) > Параметры печати (Print settings) > Параметры печати HP-GL/2 (HP-GL/2 print settings) > Параметры обработки (Processing options)

- **Включить (Enable)**

Изображения печатаются рядом друг с другом на одной странице.

»»» **Примечание.**

- Если выбрано значение **Включить (Enable)**, определение размера изображения не выполняется.

- **Выключить (Disable)**

Каждое изображение печатается на отдельной странице.

Комбинации параметров меню

- "Экономия бумаги" и "Автоповорот"
- "Увелич./уменьш." (Масштаб) и "Автоповорот"
- "Печать по центру" и "Обрезать до станд. размера"
- "Обрезать до станд. размера", "Автоповорот" и "Увелич./уменьш." (По размеру бумаги)
- "Применить функц. компоновки" и "Автоповорот"
- "Опред. размера изображения" и "Большой размер"
- "Опред. размера изображения" и "Печать по центру"

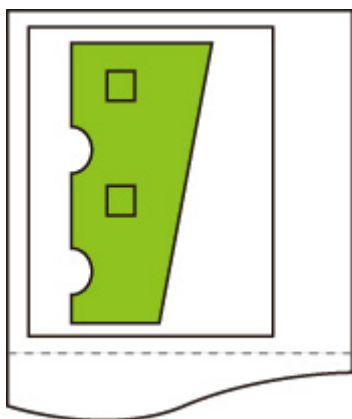
"Экономия бумаги" и "Автоповорот"

Если выбраны параметры **Экономия бумаги (Save paper)** и **Автоповорот (Auto rotation)**, сначала выполняется **Автоповорот (Auto rotation)**, а затем выполняется процесс **Экономия бумаги (Save paper)**.

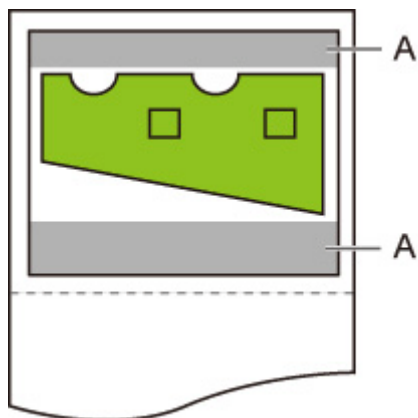
Когда **Автоповорот (Auto rotation)** применяется к данным, при печати изображения удаляются пустые области сверху и снизу.

ПРИМЕР КОМБИНАЦИИ ПАРАМЕТРА **Экономия бумаги (Save paper)** И ПАРАМЕТРА **Автоповорот (Auto rotation)**

Данные для печати (область печати изображения)

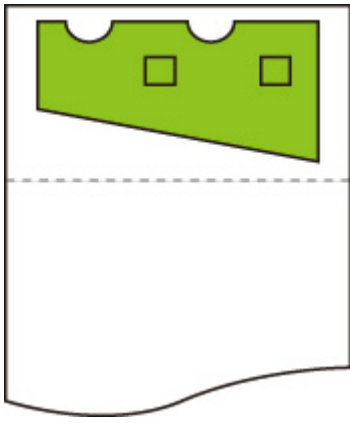


Изображение после автоповорота



А. Пустая область

Напечатанное изображение



Печать без пустых областей сверху/снизу.

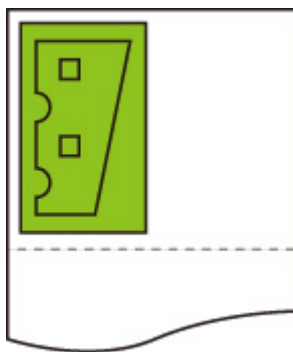
"Увелич./уменьш." (Масштаб) и "Автоповорот"

Когда заданы значения для параметра **Увелич./уменьш. (Enlarge/Reduce) (Масштаб (Scaling))** и параметра **Автоповорот (Auto rotation)**, сначала применяется **Увелич./уменьш. (Enlarge/Reduce) (Масштаб (Scaling))**, а затем для определения возможности печати применяется **Автоповорот (Auto rotation)**.

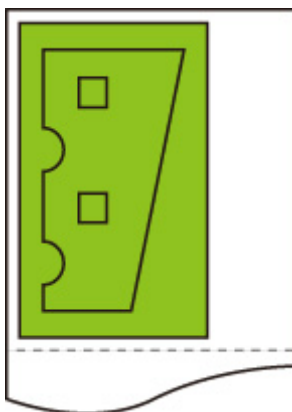
Печать выполняется без применения параметра **Автоповорот (Auto rotation)**, если размер изображения после применения параметра **Увелич./уменьш. (Enlarge/Reduce) (Масштаб (Scaling))** таков, что при применении параметра **Автоповорот (Auto rotation)** оно выйдет за края листа бумаги.

ПРИМЕР КОМБИНАЦИИ ПАРАМЕТРА Увелич./уменьш. (Enlarge/Reduce) (Масштаб (Scaling)) И ПАРАМЕТРА Автоповорот (Auto rotation)

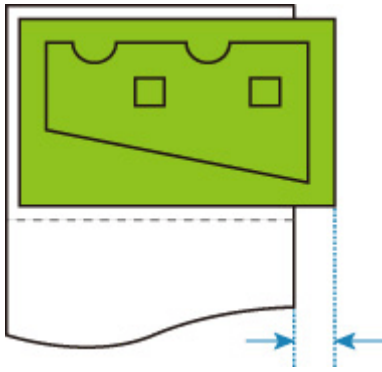
Данные для печати (область печати изображения)



- Изображение, напечатанное только с применением параметра **Увелич./уменьш. (Enlarge/Reduce) (Масштаб (Scaling))**.



- Изображение выходит за край бумаги.



Автоповорот не выполняется.

"Печать по центру" и "Обрезать до станд. размера"

Если выбраны параметры **Печать по центру (Print centered)** и **Обрезать до станд. размера (Cut to standard size)**, сначала определяется оптимальный стандартный размер на основе данных HP-GL/2 и рулона, загруженного в принтер.

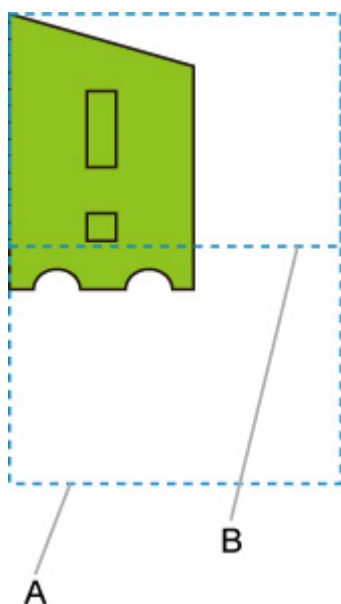
Затем выполняется **Печать по центру (Print centered)** в соответствии со стандартным размером.

ПРИМЕР НАСТРОЙКИ Печать по центру (Print centered) И Обрезать до станд. размера (Cut to standard size)

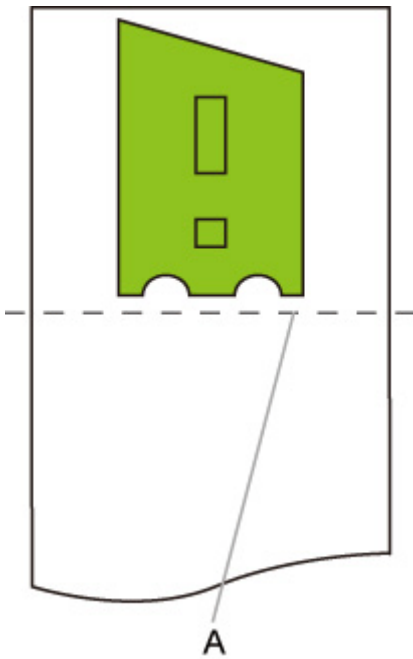
Если загружен рулон шириной формата А3, то в зависимости от ширины рулона и размера изображения формат А3 в книжной ориентации выбирается как оптимальный стандартный размер.

Затем выполняется **Печать по центру (Print centered)** в соответствии с размером А3 в книжной ориентации.

Данные для печати (область печати изображения)

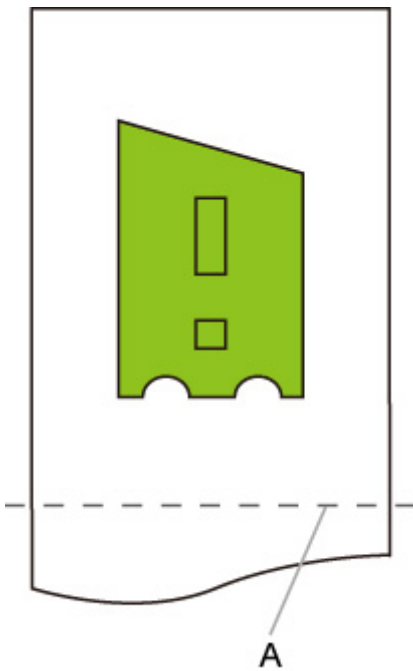


- A. Виртуальная область формата А3 (книжная ориентация)
- B. Виртуальная область формата А4 (альбомная ориентация)
- Печать изображения, когда выбрано значение **ВКЛ (ON)** для параметра **Печать по центру (Print centered)** и значение **ВЫКЛ (OFF)** для параметра **Обрезать до станд. размера (Cut to standard size)**



А. Линия обрезки

- Печать изображения, когда выбрано значение **ВКЛ (ON)** для параметра **Печать по центру (Print centered)** и значение **ВКЛ (ON)** для параметра **Обрезать до станд. размера (Cut to standard size)**



А. Линия обрезки для формата А3 (книжная ориентация)

"Обрезать до станд. размера", "Автоповорот" и "Увелич./уменьш." (По размеру бумаги)

Если указаны значения параметров **Обрезать до станд. размера (Cut to standard size)**, **Автоповорот (Auto rotation)** и **Увелич./уменьш. (Enlarge/Reduce) (По размеру бумаги (Fit paper size))**, возможные подходящие стандартные размеры определяются на основании формата рулона бумаги, загруженного в принтер.

Затем на основании соответствующих результатов в данных для всех возможных размеров, к которым применяется параметр **Автоповорот (Auto rotation)**, определяется оптимальный стандартный размер и направление поворота.

Наконец, в соответствии с выбранным стандартным размером применяется параметр **Увелич./уменьш. (Enlarge/Reduce) (По размеру бумаги (Fit paper size))**.

ПРИМЕР С МАЛЕНЬКИМ ИЗОБРАЖЕНИЕМ

Если загружен рулон шириной формата А3, то в зависимости от ширины рулона и размера изображения формат А4 в альбомной ориентации выбирается как оптимальный стандартный размер.

Затем выполняется **Автоповорот (Auto rotation)** в соответствии с размером А4 в альбомной ориентации. Наконец, изображение увеличивается и печатается на бумаге в формате А4.

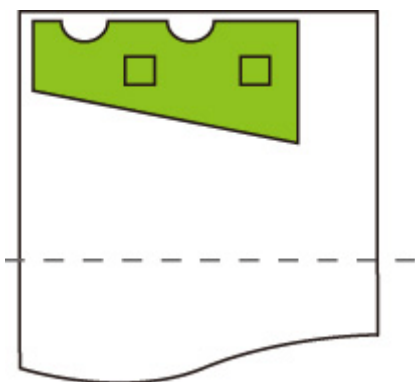
Данные для печати (область печати изображения)



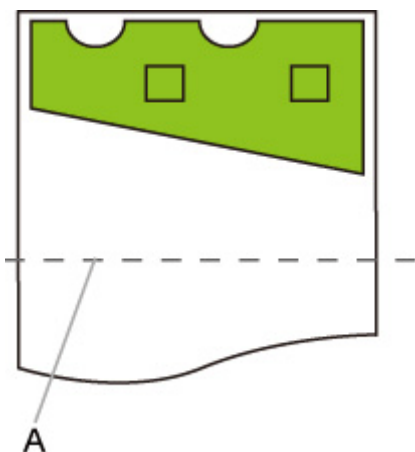
A. Виртуальная область формата А4

Поскольку изображение подходит для бумаги формата А4, в качестве стандартного размера выбирается А4 в альбомной ориентации.

- Изображение после автоповорота



- Печать изображения после подгонки по размеру бумаги



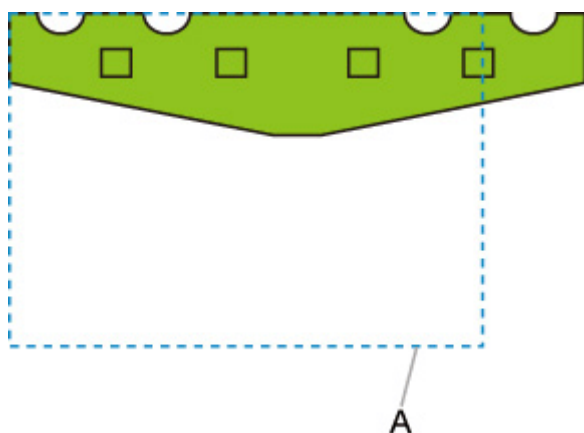
А. Линия обрезки для формата А4

ПРИМЕР С БОЛЬШИМ ИЗОБРАЖЕНИЕМ

Если загружен рулон шириной формата А3, то в зависимости от ширины рулона и размера изображения формат А3 в книжной ориентации выбирается как оптимальный стандартный размер.

Затем выполняется **Автоповорот (Auto rotation)** в соответствии с размером А3 в книжной ориентации. Наконец, изображение уменьшается и печатается на бумаге в формате А3.

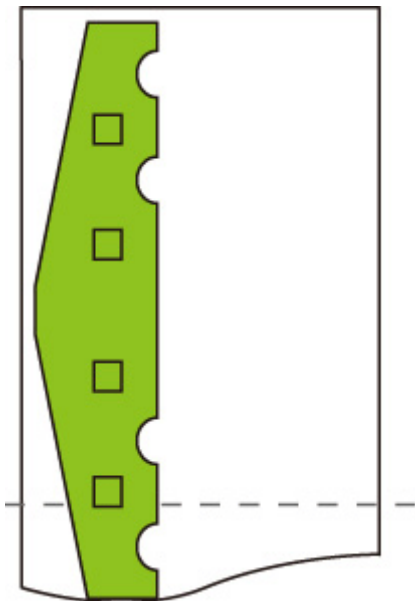
Данные для печати (область печати изображения)



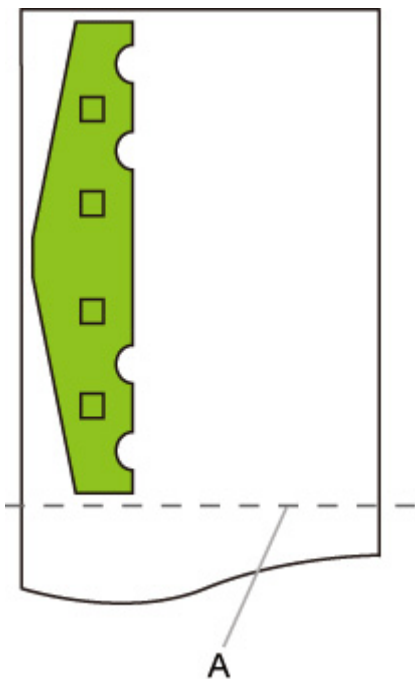
А. Виртуальная область формата А3

Поскольку изображение не подходит для бумаги формата А3, в качестве стандартного размера выбирается А3 в книжной ориентации.

- Изображение после автоповорота



- Печать изображения после уменьшения



А. Линия обрезки для формата А3

"Применить функц. компоновки" и "Автоповорот"

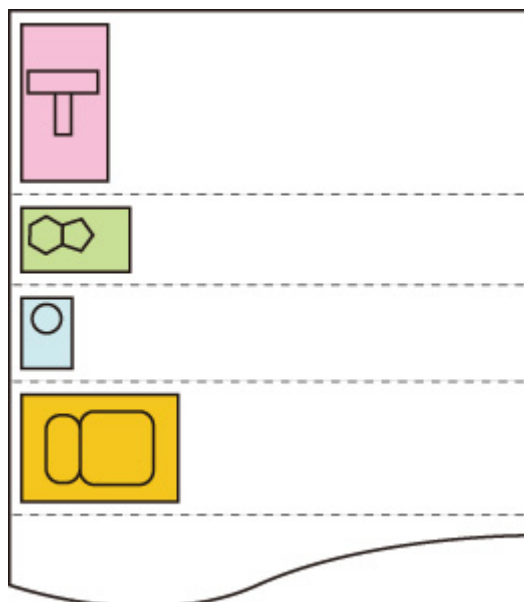
Доступно только с TM-355/TM-255/TM-5355/TM-5255.

Если выбраны параметры **Применить функц. компоновки (Use nesting function)** и **Автоповорот (Auto rotation)**, на каждой полученной странице выполняется **Автоповорот (Auto rotation)**, а затем выполняется процесс компоновки.

При необходимости изображение на каждой полученной странице поворачивается для создания эффективного макета, который экономит бумагу и предотвращает выход изображений за ее края. Изображения располагаются по всей ширине рулона, а затем выполняется печать.

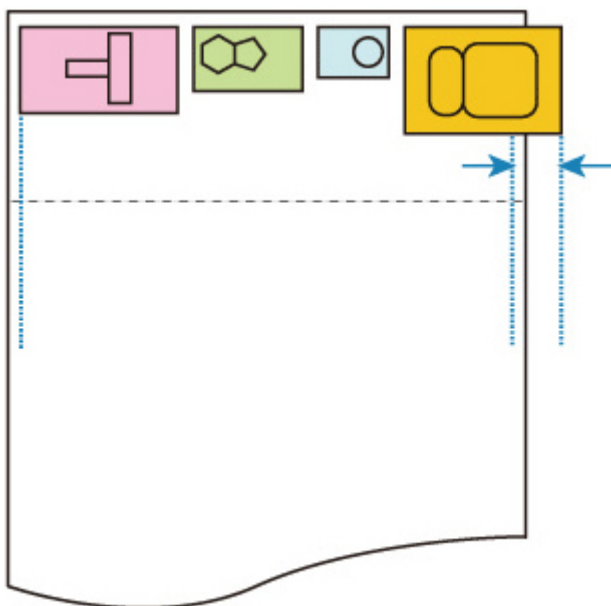
ПРИМЕР НАСТРОЙКИ Применить функц. компоновки (Use nesting function) И Автоповорот (Auto rotation)

Данные для печати (область печати изображения)

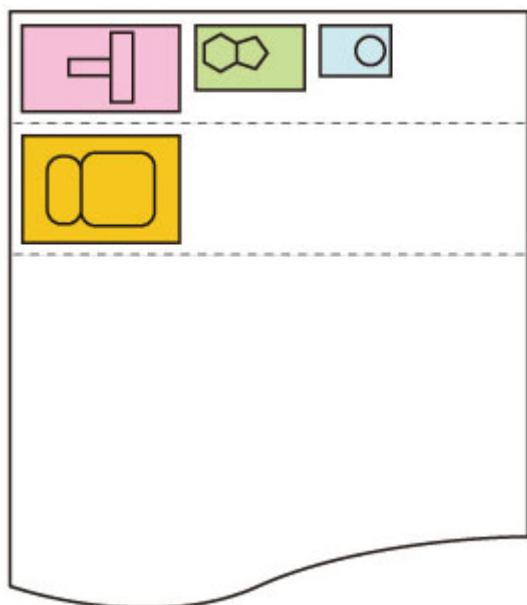


Представленные выше изображения поворачиваются для более эффективного использования бумаги (автоповорот).

Представленные выше изображения располагаются, как показано ниже.



Если изображение выходит за края листа бумаги, как показано выше, последующие изображения печатаются на следующем листе.



"Опред. размера изображения" и "Больший размер"

Если выбраны параметры **Опред. размера изображения (Detect image size)** и **Больший размер (Oversize)**, операция выполняется, как описано ниже.

TM-355/TM-255/TM-5355/TM-5255

- Если выбрано значение **ВЫКЛ (OFF)** или **Приоритет команды (Command priority)** для параметра **Опред. размера изображения (Detect image size)**, и значение **Выключ. (Disable)** — для параметра **Больший размер (Oversize)**:

Параметр **Больший размер (Oversize)** отключается в соответствии с областью печати изображения, которая указана командой.

Поля добавляются в пределах области печати изображения, которая указана командой.

В зависимости от макета часть изображения может быть обрезана.

- Если выбрано значение **ВЫКЛ (OFF)** или **Приоритет команды (Command priority)** для параметра **Опред. размера изображения (Detect image size)**, и значение **Включ. (Enable)** — для параметра **Больший размер (Oversize)**:

Параметр **Больший размер (Oversize)** включается в соответствии с областью печати изображения, которая указана командой.

Поля добавляются в пределах области печати изображения, которая указана командой.

Поля не обрезают изображение.

Однако необходимо выполнять печать на бумаге, размер которой больше, чем указанный в данных HP-GL/2, плюс верхнее, нижнее, левое и правое поля.

- Если выбрано значение **Распознанный размер (Detected size)** для параметра **Опред. размера изображения (Detect image size)** и значение **Выключ. (Disable)** для параметра **Больший размер (Oversize)**:

Параметр **Больший размер (Oversize)** отключается, и выполняется обработка обнаруженной минимальной области печати изображения.

Поля добавляются в пределах минимальной области печати изображения, и часть изображения обрезается.

- Если выбрано значение **Распознанный размер (Detected size)** для параметра **Опред. размера изображения (Detect image size)** и значение **Включ. (Enable)** для параметра **Больший размер (Oversize)**:

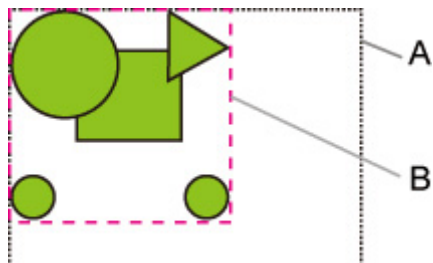
Параметр **Больший размер (Oversize)** включается, и выполняется обработка обнаруженной минимальной области печати изображения.

Поля добавляются за пределами обнаруженной минимальной области печати изображения.

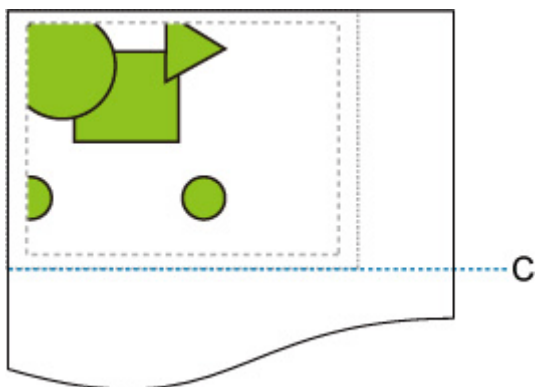
Поля не обрезают изображение.

ПРИМЕР НАСТРОЙКИ Опред. размера изображения (Detect image size) И Большой размер (Oversize)

В приведенном ниже примере показана печать данных, в которых рисунок располагается в левом верхнем углу с полями внизу и справа, на ролоне, большем по размеру, чем область печати изображения, которая указана командой (размер, обычно указываемый приложением).



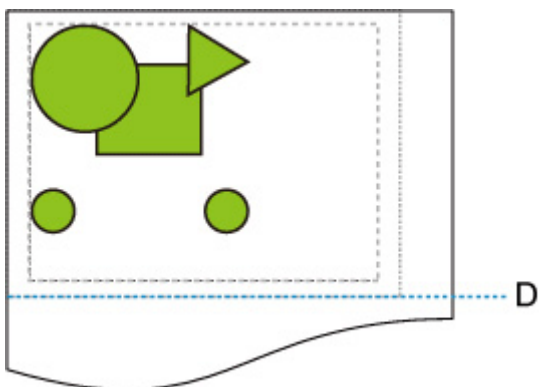
- A. Область печати изображения, которая указана командой (когда выбрано значение **ВЫКЛ (OFF)** или **Приоритет команды (Command priority)** для параметра **Опред. размера изображения (Detect image size)**)
- B. Минимальная обнаруженная область печати изображения (когда выбрано значение **Распознанный размер (Detected size)** для параметра **Опред. размера изображения (Detect image size)**)
- Если выбрано значение **ВЫКЛ (OFF)** или **Приоритет команды (Command priority)** для параметра **Опред. размера изображения (Detect image size)**, и значение **Выключ. (Disable)** — для параметра **Большой размер (Oversize)**:



C: Линия обрезки

Обрезка по длине области печати изображения, которая указана командой.

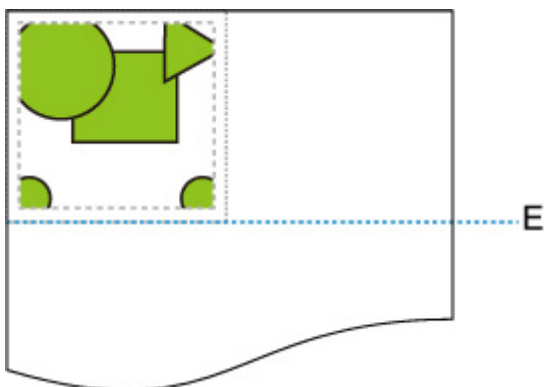
- Если выбрано значение **ВЫКЛ (OFF)** или **Приоритет команды (Command priority)** для параметра **Опред. размера изображения (Detect image size)**, и значение **Включ. (Enable)** — для параметра **Большой размер (Oversize)**:



D: Линия обрезки

Обрезка по длине верхнего и нижнего полей, добавленных к длине области печати изображения, которая указана командой.

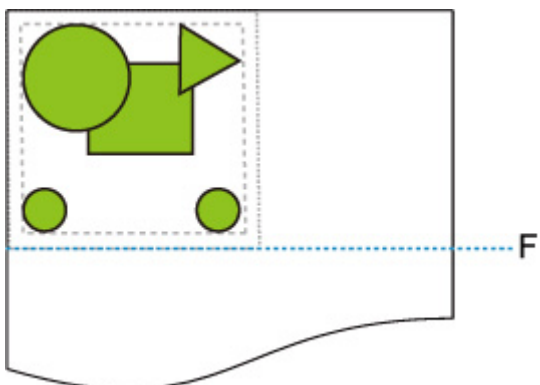
- Если выбрано значение **Распознанный размер (Detected size)** для параметра **Опред. размера изображения (Detect image size)** и значение **Выключ. (Disable)** для параметра **Большой размер (Oversize)**:



E: Линия обрезки

Обрезка по длине минимальной обнаруженной области печати изображения.

- Если выбрано значение **Распознанный размер (Detected size)** для параметра **Опред. размера изображения (Detect image size)** и значение **Включ. (Enable)** для параметра **Большой размер (Oversize)**:



F: Линия обрезки

Обрезка по длине верхнего и нижнего полей, добавленных к длине минимальной обнаруженной области печати изображения.

TM-350/TM-340/TM-250/TM-240/TM-5350/TM-5340/TM-5250/TM-5240

- Если выбрано значение **ВЫКЛ (OFF)** или **Приоритет команды (Command priority)** для параметра **Опред. размера изображения (Detect image size)**, и значение **Выключ. (Disable)** — для параметра **Большой размер (Oversize)**:

Сначала определите область печати изображения с помощью настройки **Опред. размера изображения (Detect image size)**, а затем выполните обработку, когда для параметра **Большой размер (Oversize)** выбрано значение **Выключ. (Disable)**.

Так как поля добавляются внутрь области печати изображения, изображения могут обрезаться в зависимости от выбранного макета.

- Если выбрано значение **ВЫКЛ (OFF)** или **Приоритет команды (Command priority)** для параметра **Опред. размера изображения (Detect image size)**, и значение **Включ. (Enable)** — для параметра **Большой размер (Oversize)**:

Сначала определите область печати изображения с помощью настройки **Опред. размера изображения (Detect image size)**, а затем выполните обработку, когда для параметра **Большой размер (Oversize)** выбрано значение **Включ. (Enable)**.

Так как поля добавляются за пределами области печати изображения, благодаря их наличию изображения обрезать не будут.

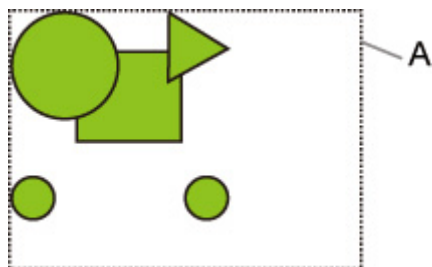
Однако необходимо выполнять печать на бумаге, размер которой больше, чем размер области печати изображения, определенной с помощью настройки **Опред. размера изображения (Detect image size)**, плюс верхнее, нижнее, левое и правое поля.

»»» Примечание.

- Могут поддерживаться не все данные HP-GL/2.

ПРИМЕР НАСТРОЙКИ **Опред. размера изображения (Detect image size)** И **Большой размер (Oversize)**

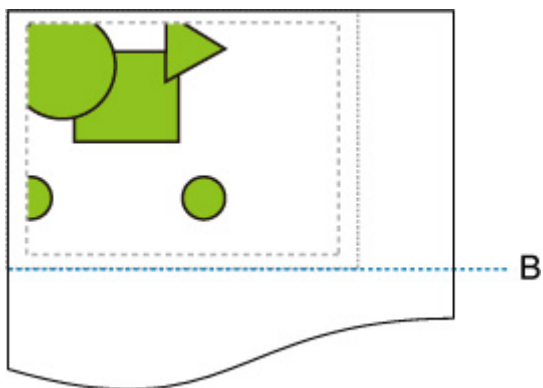
В приведенном ниже примере показана печать данных, в которых рисунок располагается в левом верхнем углу с полями внизу и справа, на ролоне, большем по размеру, чем область печати изображения, которая указана командой (размер, обычно указываемый приложением).



А. Область печати изображения, определенная с помощью настройки **Опред. размера изображения (Detect image size)**

- Если выбрано значение **ВЫКЛ (OFF)** или **Приоритет команды (Command priority)** для параметра **Опред. размера изображения (Detect image size)**, и значение **Выключ. (Disable)** — для параметра **Большой размер (Oversize)**:

Так как поля добавляются внутрь области печати изображения, изображения могут обрезаться в зависимости от выбранного макета.

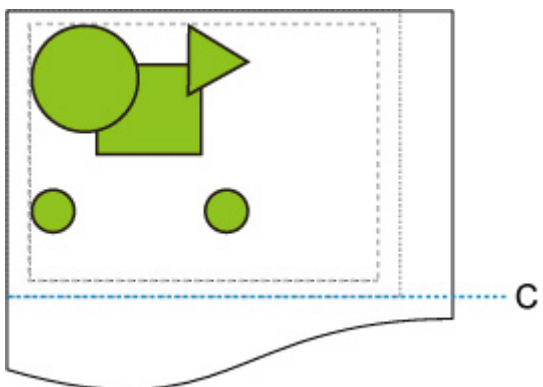


В. Линия обрезки

Бумага обрезается по длине области печати изображения, определенной с помощью настройки **Опред. размера изображения (Detect image size)**.

- Если выбрано значение **ВЫКЛ (OFF)** или **Приоритет команды (Command priority)** для параметра **Опред. размера изображения (Detect image size)**, и значение **Включ. (Enable)** — для параметра **Большой размер (Oversize)**:

Так как поля добавляются за пределами области печати изображения, благодаря их наличию изображения обрезать не будут.



С: Линия обрезки

Бумага обрезается по длине, полученной путем добавления ширины верхнего и нижнего полей к длине области печати изображения, определенной с помощью настройки **Опред. размера изображения (Detect image size)**.

"Опред. размера изображения" и "Печать по центру"

Если выбраны параметры **Опред. размера изображения (Detect image size)** и **Печать по центру (Print centered)**, операция выполняется, как описано ниже.

TM-355/TM-255/TM-5355/TM-5255

- Когда параметру **Опред. размера изображения (Detect image size)** присвоено значение **ВЫКЛ (OFF)** или **Приоритет команды (Command priority)**, а параметру **Печать по центру (Print centered)** присвоено значение **ВКЛ (ON)**:

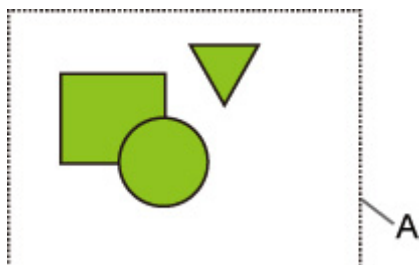
Печать по центру (Print centered) выполняется в соответствии с областью печати изображения, которая указана командой.

- Когда параметру **Опред. размера изображения (Detect image size)** присвоено значение **Распознанный размер (Detected size)**, а параметру **Печать по центру (Print centered)** присвоено значение **ВКЛ (ON)**:

Печать по центру (Print centered) выполняется в соответствии с минимальной обнаруженной областью печати изображения.

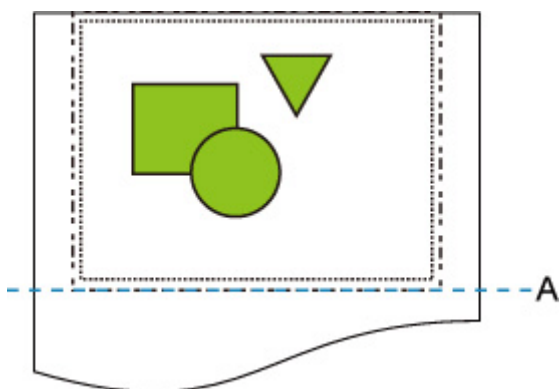
ПРИМЕР НАСТРОЙКИ **Опред. размера изображения (Detect image size)** И **Печать по центру (Print centered)**

- Когда параметру **Опред. размера изображения (Detect image size)** присвоено значение **ВЫКЛ (OFF)** или **Приоритет команды (Command priority)**, а параметру **Печать по центру (Print centered)** присвоено значение **ВКЛ (ON)**:



А. Область печати изображения, которая указана командой

Напечатанное изображение



А. Линия обрезки

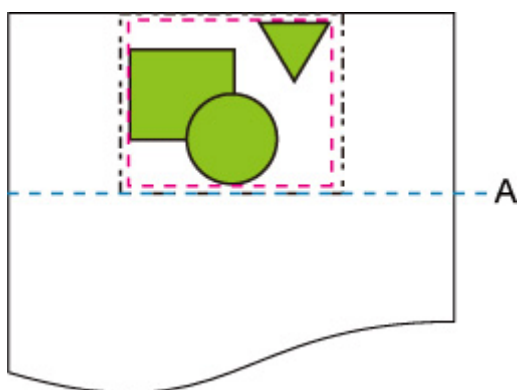
Печать изображения в области, которая указана командой, в центре рулона по горизонтали.

- Когда параметру **Опред. размера изображения (Detect image size)** присвоено значение **Распознанный размер (Detected size)**, а параметру **Печать по центру (Print centered)** присвоено значение **ВКЛ (ON)**:



А. Минимальная обнаруженная область печати изображения

Напечатанное изображение



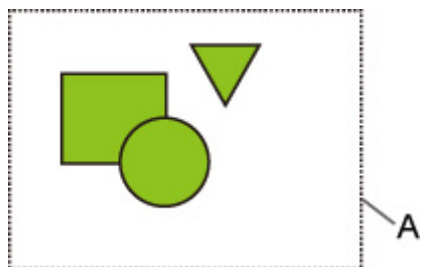
А. Линия обрезки

Печать изображения в минимальной обнаруженной области в центре бумаги по горизонтали.

TM-350/TM-340/TM-250/TM-240/TM-5350/TM-5340/TM-5250/TM-5240

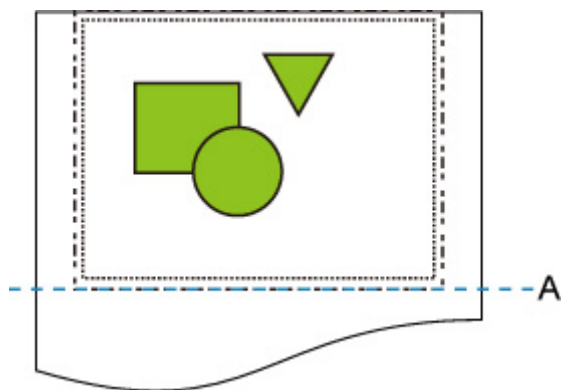
Область печати изображения, определенная с помощью настройки **Опред. размера изображения (Detect image size)**, располагается по центру бумаги.

ПРИМЕР НАСТРОЙКИ **Опред. размера изображения (Detect image size) И **Печать по центру (Print centered)****



А. Область печати изображения, определенная с помощью настройки **Опред. размера изображения (Detect image size)**

Напечатанное изображение



А. Линия обрезки

Область печати изображения, определенная с помощью настройки **Опред. размера изображения (Detect image size)**, располагается по центру бумаги.

Печать состояния

Вы можете напечатать отчет "Печать состояния" с информацией о текущем состоянии принтера.

В отчете "Печать состояния" указаны сведения о версии микропрограммы, различных параметрах и состоянии расходных материалов в принтере.



1. Выберите **Настройка (Setup)** на экране НАЧАЛО.

2. Выберите **Параметры устройства (Printer settings)**.

3. Выберите **Пробная печать (Test print)**.

4. Выберите **Печать состояния (Status print)**.

Примечание.

- Если вы указываете пароль администратора, выберите **Печать состояния (админ.) (Status print (administrator))**.

5. Выберите **Да (Yes)**.

Принтер начнет печать.

Отобразится следующая информация.

Значения могут отличаться в зависимости от модели и версии встроенного ПО.

Canon xxxxxxxxxxxxxxxxxxxxxx Status Print	Модель принтера
S/N	Серийный номер принтера
Firm	Версия микропрограммы
Boot	Версия аппаратного загрузчика
Date	Дата и время выполнения печати состояния

Paper Info		
	Roll Media	Тип (Type) рулона бумаги
	Cut Sheet	Тип (Type) листа бумаги

Job Menu		
	Job History	
	Log *	Подробная информация о 5 заданиях (имя задания печатается как "***").

*Печатается только при выборе **Печать состояния (админ.) (Status print (administrator))**.

Settings	
	Printer settings

	Print settings	Настройка значений Настр.шир.хода печат.головки (Print head movable width setting) , Приоритет размера бумаги (Prioritize paper size) и Увелич. при печати без полей (Magnification level for borderless)
	Paper-related settings	Настройка значений Параметры бумаги (Paper-related settings)
Device settings		
	Auto maintenance settings	Настройка значений Параметры автоматич. обслуж. (Auto maintenance settings)
	Hard disk settings	Настройка значений Параметры жесткого диска (Hard disk settings)
	Device user settings	Настройка значений Другие параметры устройства (Other printer settings)
	Language selection	Настройка значения Выбор языка (Language selection)
	Web service setup	Настройка значений Регистрац. использ. веб-службы (Web service usage registration)
	Firmware update notification	Настройка значений Параметры уведом. об обновл. (Update notification settings)
	Monitoring service settings	Настройка значений Настройки службы мониторинга (Monitoring service settings)

Maintenance		
	Color calibration	Настройка значений Настр. направл. калибровки (Calibration guide settings)

Usage Condition		
	Hard disk information	Значения Емкость жесткого диска (Hard disk capacity) и Своб. протр. хран. заданий (Job box free space)
	Hardware error	Сведения об истории для параметра Ошибка оборуд. (Hardware error)
	Error	Сведения об истории для параметра Некритич. ошибка (Recoverable error)
	Warning	Сведения об истории предупреждений
	Jam	Сведения об истории для параметра Ошибка подачи/протяжки бум. (Paper feed/transfer error)
	Maintenance cartridge usage / Remaining ink level	Значения Расход чернил (Ink consumed)
	Duty counter	Значения Счетчик заданий (Duty counter)

PARTS STATUS		
	COUNTER	Состояние деталей

Head information		
	HEAD LOT NUMBER/ DATE OF INSTALLATION	Информация о параметре Сведения о головке (Head information)
	Head alignment performance log	Сведения об истории для параметра Журн.выполн-я выравн.головки (Head alignment performance log)

COUNTER		
	MEDIA	Состояние использования по носителям
	THE NUMBER OF CUTS	Общее число резов
	AFTER INSTALLATION	Количество дней с начала использования

Изменение параметров принтера с помощью веб-браузера

- Запустите "Удаленный польз. интерфейс"
- Параметры, доступные для изменения с помощью "Удаленного польз. интерфейса"
- Настройка паролей с помощью "Удаленного польз. интерфейса"
- Регистрация корневого сертификата принтера в веб-браузере для обмена данными по SSL
- Регистрация корневого сертификата принтера на локальном компьютере для обмена данными по SSL
- Генерирование сертификата сервера
- Настройка почтового сервера
- Получение сведений о состоянии принтера по электронной почте

Запуск удаленного пользовательского интерфейса

Можно проверить состояние принтера и изменить параметры принтера с помощью веб-браузера на смартфоне, планшете или компьютере.

Чтобы проверить состояние принтера и изменить параметры принтера, откройте "удаленный пользовательский интерфейс" в веб-браузере.

Примечание.

- Удаленный пользовательский интерфейс позволяет выполнять операции, доступные на панели управления принтера, по сети с помощью веб-браузера.

Для работы с удаленным пользовательским интерфейсом требуется подключение к принтеру по локальной сети.

- Функцию удаленного интерфейса пользователя можно использовать в следующих операционных системах и веб-браузерах.

- Устройство iOS

Веб-браузер: стандартный веб-браузер iOS (мобильная версия Safari)

- Устройство iPadOS

Веб-браузер: стандартный веб-браузер iPadOS (Mobile Safari)

- Устройство Android

Веб-браузер: стандартный веб-браузер Android (Интернет или Chrome)

- Устройство macOS

ОС: macOS Catalina 10.15.7 или более поздней версии

Веб-браузер: Стандартный веб-браузер macOS (Safari)

- Устройство Windows

Операционная система: Windows 7 SP1 или более поздняя

Веб-браузер: Microsoft Edge, Mozilla Firefox, Google Chrome

- Включите JavaScript и файлы cookie в веб-браузере.

1. Проверьте IP-адрес принтера.

1. Выберите  (**Сеть (Network)**) на экране НАЧАЛО.

2. Выберите подключенную сеть.

Значки отключенных сетей помечены диагональной линией.

3. Проверьте **IPv4-адрес (IPv4 address)**.

2. Откройте веб-браузер на смартфоне, планшете или компьютере и введите IP-адрес.

Введите следующее значение в адресную строку веб-браузера.

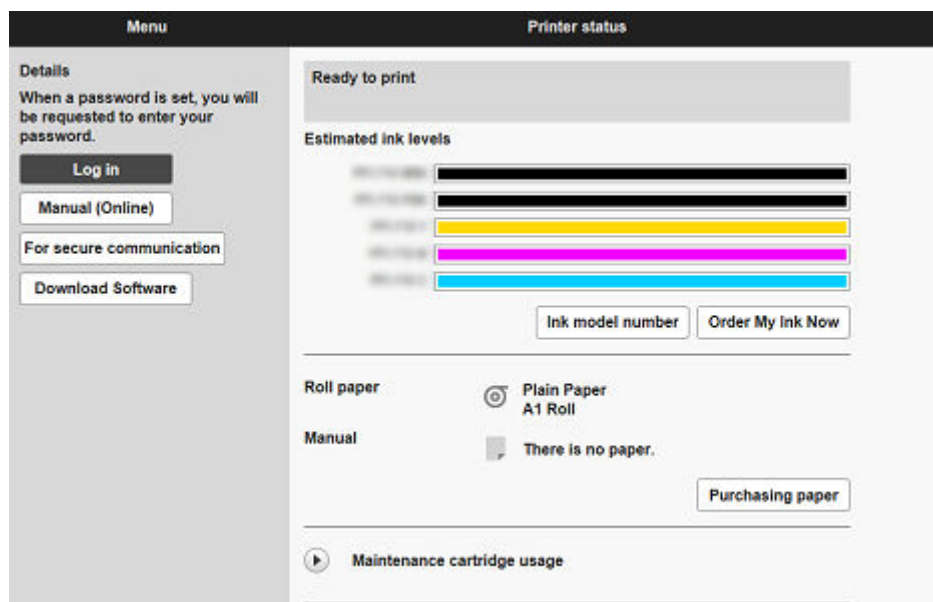
http://XXX.XX.X.XXX

Введите IP-адрес принтера в формате "XXX.XX.X.XXX".

»»» Примечание.

- Если задано имя хоста DNS, его также можно ввести.

При доступе в веб-браузере на смартфоне, планшете или компьютере будет отображаться удаленный пользовательский интерфейс.



»»» Примечание.

- При первом запуске Удаленный польз. интерфейс на смартфоне, планшете или компьютере загрузите корневой сертификат и зарегистрируйте его.
 - ➔ [Регистрация корневого сертификата принтера в веб-браузере для обмена данными по SSL](#)
- Если корневой сертификат не зарегистрирован, появится предупреждение об отсутствии гарантий безопасного подключения.

3. Выберите **Войти (Log in)**.

Откроется экран аутентификации пароля.

»»» Примечание.

- Если включен режим стандартного пользователя, для входа необходимо выбрать режим администратора или стандартного пользователя.
После того, как выберете режим и нажмете **Войти (Log in)**, откроется экран ввода пароля для каждого режима.

4. Введите пароль.

Когда проверка подлинности пароля будет пройдена, в веб-браузере отобразятся меню, которые можно использовать.

»»» **Внимание!**

- Пароль уже установлен на момент покупки. В качестве пароля установлен серийный номер принтера. Серийный номер принтера напечатан на наклейке, прикрепленной к принтеру. Она включает 9 буквенно-цифровых символов.

Подробную информацию об установке пароля см. в разделе [Настройка паролей с помощью удаленного пользовательского интерфейса](#).

5. Убедитесь, что отображается главный экран Удаленный польз. интерфейс.

Параметры, доступные для изменения, указаны ниже.

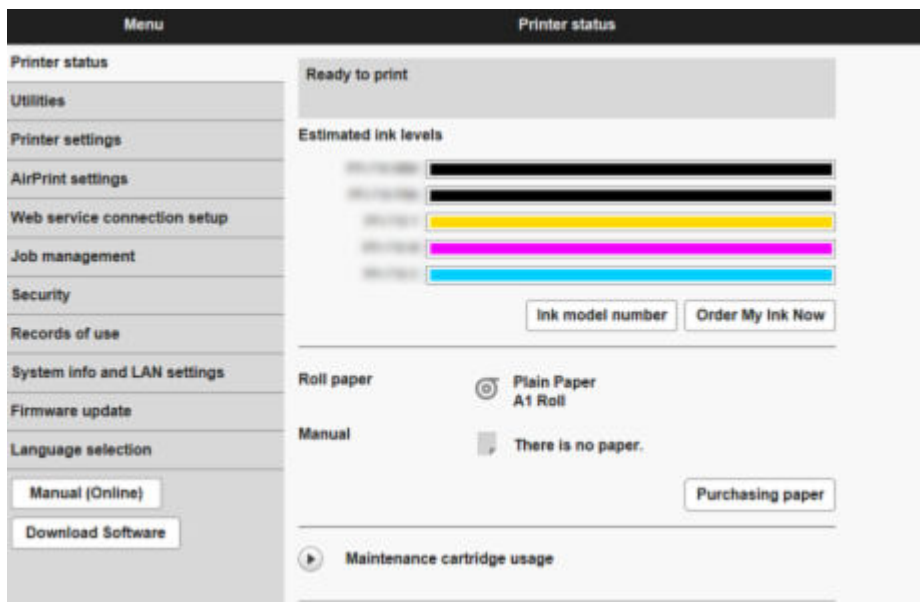
- ➔ [Параметры, доступные для изменения с помощью "Удаленного польз. интерфейса"](#)

Завершив проверку состояния принтера и изменение его параметров, выберите **Выйти (Log out)**.

Параметры, доступные для изменения с помощью удаленного пользовательского интерфейса

Примечание.

- В режиме администратора и стандартного пользователя доступны разные параметры.



Сост.прин. (Printer status)

Эта функция отображает сведения о принтере, например уровень оставшихся чернил, состояние и подробные сведения об ошибке.

Кроме того, вы можете подключиться к сайту по продаже чернил или странице поддержки, а также использовать веб-службы.

Служебные программы (Utilities)

Эта функция позволяет настраивать и выполнять обслуживание, такое как очистка.

Параметры устр. (Printer settings)

Можно изменять различные настройки, например параметры печати.

Кроме того, эта функция позволяет получать информацию о состоянии принтера.

- ➔ [Настройка почтового сервера](#)
- ➔ [Получение сведений о состоянии принтера по электронной почте](#)

Можно выключить любые операции с использованием панели управления в разделе **Блокировка панели управления (Operation panel lock)** на экране **Специальные параметры (Custom settings)**.

Примечание.

- Некоторые параметры меню доступны только в режиме администратора.

Парам. AirPrint (AirPrint settings)

Эта функция позволяет задать параметры AirPrint при печати с помощью AirPrint.

Нст пдкл веб-сл (Web service connection setup)

Эта функция настраивает веб-службы, использующие информацию о принтере, например PIXUS/MAXIFY Cloud Link.

Упр. заданиями (Job management)

Данная функция позволяет открыть журнал заданий и распечатать его.

»»» Примечание.

- В режиме администратора можно ограничить доступ к этой функции для стандартных пользователей.

Защита (информация для администратора)

Установка паролей, настройка параметров, связанных с сертификатами для шифрования соединения и другие параметры безопасности.

Отчеты использования (Records of use)

Получение информации об использовании принтера.

Сист./лок.парам (System info and LAN settings)

- **Подтвер. сведений о системе (Confirm system information)**
- [Настройки сети](#) (информация для администратора)
- **Журнал ошибок (Error history)**

Обновление микропрограммы (Firmware update)

Вы можете обновить микропрограмму принтера, проверить ее версию и выполнить настройку DNS-сервера и прокси-сервера.

➡ [Обновление микропрограммы](#)

Выбор языка (Language selection) (информация для администратора)

Эта функция позволяет изменять язык интерфейса.

Руководство (онлайн) (Manual (Online))

Эта функция отображает *Онлайн-руководство*.

Защита

- **Настройка пароля администр. (Administrator password setting)**

- ➔ [Настройка паролей с помощью "Удаленного польз. интерфейса"](#)

- **Парам.реж.польз (Standard user mode settings)**

Выберите "Включить/выключить" для режима стандартного пользователя.

- **Ограничения на операции (Operation restrictions)**

Ограничение следующих операций.

- **История заданий (Job history)**

- Ограничение просмотра или печати журнала заданий печати.

- **Печ. с флэш-диска USB (Print from USB flash drive)**

- Доступно только с TM-355/TM-255/TM-5355/TM-5255.

- Ограничение печати данных с флэш-диска USB.

- **Параметры сервера TLS (TLS server settings)**

Настройка параметров, связанных с сертификатами для шифрования соединения.

Дополнительные параметры TLS (Advanced TLS settings) позволяют указать диапазон используемых версий TLS, используемый алгоритм и т. д.

- **Параметры IEEE802.1X/EAP (IEEE802.1X/EAP settings)**

- **Пров. подлин. (Authentication)**

- Выберите способ проверки подлинности для проверки подлинности IEEE802.1X/EAP.

»»» **Примечание.**

- При использовании сертификата IEEE802.1X откройте **Защита (Security) > Параметры IEEE802.1X/EAP (IEEE802.1X/EAP settings) > Сертификат ЦС (CA certificate)** и зарегистрируйте сертификат ЦС.

- Поддерживаемый метод проверки подлинности

- EAP-TLS(Extensible Authentication Protocol-Transport Level Security)

- EAP-TTLS(EAP-Tunneled TLS)

- PEAP(Protected EAP)

- **Наст.ключа и Certif. (Key and certificate settings)**

- Настройка параметров ключа и сертификата клиента.

- **Сертификат ЦС (CA certificate)**

- Настройка параметров сертификата ЦС, который выполняет проверку сертификата сервера.

- **Вкл./выкл. IEEE802.1X/EAP (Enable/disable IEEE802.1X/EAP)**

- Включение или отключение проверки подлинности IEEE802.1X/EAP.

Настройки сети

- **Wi-Fi**

Включение/выключение Wi-Fi.

- **Беспр. прям. подкл. (Wireless Direct)**

Включение/выключение беспроводного прямого подключения.

- **Проводная сеть (Wired LAN)**

Включение/выключение проводной сети.

- **Подтвержд. настроек сети (Confirm LAN settings)**

Отображение сведений о настройке сети.

- **Доп. настройка (Advanced setup)**

- **Зад. имя принт. (Set printer name)**

Задаёт имя принтера.

▶▶▶ **Примечание.**

- Имя принтера не может совпадать с именем, используемым для других устройств, подключенных к сети.
- Имя принтера не может начинаться или оканчиваться дефисом.

- **Параметры TCP/IP (TCP/IP settings)**

Выполняется настройка параметров IPv4 или IPv6.

- **Настройка WSD (WSD settings)**

Настройка параметров для использования WSD.

- **Настройка Bonjour (Bonjour settings)**

Настройка параметров для использования Bonjour.

- **Печать LPD (LPD print)**

Настройка параметров для печати с помощью LPD.

- **Парам. SNMP (SNMP settings)**

Настройка параметров для использования SNMP для управления принтером.

- **Параметры SNTP (SNTP settings)**

Настройка параметров для использования SNTP для регулировки времени на принтере.

- **Настройка FTP (FTP settings)**

Настройка параметров для печати с помощью FTP.

- **Параметры IPP (IPP Settings)**

Настройка параметров для печати с помощью IPP.

- **Параметры CHMP (CHMP settings)**

Настройка параметров соединения во время получения драйверами принтера или приложениями сведений о состоянии, бумаге и журнале заданий с принтера.

При выборе значения **Разрешить перенаправление HTTPS (Enable HTTPS redirection)** выполняется перенаправление соединения с помощью SNMP на зашифрованное соединение.

»»» Примечание.

- Чтобы использовать SNMP для шифрования соединения, необходимо зарегистрировать корневой сертификат принтера на компьютере.
 - ➔ [Регистрация корневого сертификата принтера на локальном компьютере для обмена данными по SSL](#)
- SNMP — это собственный протокол Canon.

◦ Настр.интерф.сети (Network interface settings)

Для подключения к концентратору, который поддерживает связующее дерево, выберите **Настр.связ.дер. (Spanning tree settings) > Включить (Enable)**.

Выберите **Включить (Enable)**, чтобы данные не циркулировали по сети.

◦ Настройка DRX (DRX settings)


При выборе это значения данные периодически принимаются при подключении к сети.

◦ Фильтрация IP (IP filtering)

Разрешение или запрещение доступа к определенным IP-адресам.

Можно задать настройки для IPv4 и IPv6-адресов.


»»» Внимание!

- Если адрес устройства для администратора был ошибочно отклонен, выберите **(Сеть (Network))** на экране НАЧАЛО панели управления, а затем выберите **Настройки сети (LAN settings) > Wi-Fi (Wi-Fi) / Беспр.прямое подключение (Wireless Direct) / Проводная сеть (Wired LAN) > Параметры (Settings) > Дополнит. (Advanced) > Сброс настроек сети (Reset LAN settings)**, чтобы сбросить сведения о сети принтера. 
Выполнив сброс, повторите настройку, если потребуется.

◦ Парам.фильтр.MAC-ад. (MAC address filtering settings)

Разрешение или запрещение доступа к определенным MAC-адресам.

»»» Внимание!

- Если адрес устройства для администратора был ошибочно отклонен, выберите **(Сеть (Network))** на экране НАЧАЛО панели управления, а затем выберите **Настройки сети (LAN settings) > Wi-Fi (Wi-Fi) / Беспр.прямое подключение (Wireless Direct) / Проводная сеть (Wired LAN) > Параметры (Settings) > Дополнит. (Advanced) > Сброс настроек сети (Reset LAN settings)**, чтобы сбросить сведения о сети принтера. 
Выполнив сброс, повторите настройку, если потребуется.

- **Сброс наст.сети (Reset LAN settings)**

Установка исходных значений для настроек сети на принтере.

Выполнив сброс, повторите настройку, если потребуется.

Настройка паролей с помощью удаленного пользовательского интерфейса

Можно установить пароли для режимов администратора и стандартного пользователя.

В режиме администратора можно изменить любые параметры.

В режиме стандартного пользователя можно изменить ограниченное количество параметров.

➔ [Установка пароля администратора](#)

➔ [Установка пароля стандартного пользователя](#)

»»» Примечание.

- Установка пароля возможна только в режиме администратора.
- Стандартный пароль пользователя по умолчанию отключен.

Установка пароля администратора

Для изменения пароля администратора выполните следующие действия.

»»» Внимание!

- Пароль уже установлен на момент покупки. В качестве пароля установлен серийный номер принтера. Серийный номер принтера напечатан на наклейке, прикрепленной к принтеру. Она включает 9 буквенно-цифровых символов.

1. Запустите **Удаленный польз. интерфейс (Remote UI)**.

➔ [Запустите "Удаленный польз. интерфейс"](#)

2. Выберите **Защита (Security)**.

3. Выберите **Настройка пароля администр. (Administrator password setting)**.

4. Выберите **Изм пароль адм (Change administrator password)**.

Если пароль администратора не задан, появится сообщение с запросом подтверждения.

Подтвердите запрос и выберите **Да (Yes)**. Когда сообщение появится снова, подтвердите запрос и выберите **ОК**.

5. Выберите срок действия пароля администратора и нажмите **ОК**.

Удал ин-фейс, инстр. (Remote UI and other tools)

Для изменения параметров с помощью удаленного пользовательского интерфейса или другого программного обеспечения необходимо ввести пароль администратора.

Пан.упр./Удал.польз.интерф./др.инст. (Operation panel/Remote UI/other tools)

Для изменения параметров с помощью панели управления принтера, удаленного пользовательского интерфейса или другого программного обеспечения необходимо ввести пароль администратора.

6. Введите пароль и нажмите **ОК**.

»»» Внимание!

- При изменении пароля действуют следующие ограничения символов:
 - Задайте пароль, используя от 4 до 32 символов.
 - Допускаются однобайтовые буквенно-цифровые символы, пробел, умлаут и следующие символы.
- ! @ # \$ % ^ & * _ ; : , . / ` = + ' " () { } [] < > |
 - По соображениям безопасности рекомендуется использовать 8 или более буквенно-цифровых символов.

7. В сообщении о завершении нажмите **ОК**.

Установка пароля стандартного пользователя

Чтобы ограничить набор функций, доступных стандартному пользователю, включите стандартный пользовательский режим и установите пароль, следуя приведенным ниже инструкциям.

1. Запустите **Удаленный польз. интерфейс (Remote UI)**.

➔ [Запустите "Удаленный польз. интерфейс"](#)

2. Выберите **Защита (Security)**.

Откроется меню.

3. Выберите **Парам.реж.польз (Standard user mode settings)**.

4. Подтвердите запрос и выберите **Да (Yes)**.

5. Введите пароль и нажмите **ОК**.

»»» Внимание!

- При изменении пароля действуют следующие ограничения символов:
 - Задайте пароль, используя от 4 до 32 символов.
 - Допускаются однобайтовые буквенно-цифровые символы, пробел, умлаут и следующие символы.
- ! @ # \$ % ^ & * _ ; : , . / ` = + ' " () { } [] < > |
 - По соображениям безопасности рекомендуется использовать 8 или более буквенно-цифровых символов.

6. В сообщении о завершении нажмите **ОК**.

Регистрация корневого сертификата принтера в веб-браузере для обмена данными по SSL

Если корневой сертификат принтера не зарегистрирован в веб-браузере, появится предупреждение об отсутствии гарантий безопасного подключения.

При первом запуске удаленного пользовательского интерфейса на смартфоне, планшете или компьютере загрузите корневой сертификат и зарегистрируйте его в веб-браузере. Безопасное подключение будет подтверждено, и сообщение не появится. Однако в зависимости от веб-браузера сообщение может появляться, даже если корневой сертификат зарегистрирован.

Процедура регистрации корневого сертификата зависит от веб-браузера.

Порядок действий может отличаться в зависимости от версии веб-браузера. Дополнительные сведения см. в справке по используемому браузеру.

»»» Внимание!

- Прежде чем зарегистрировать корневой сертификат в веб-браузере, проверьте правильность введенного IP-адреса принтера в поле URL.
- Если принтер подключен через IPv6 при использовании Windows, необходимо сгенерировать сертификат сервера с помощью удаленного пользовательского интерфейса.

Подробную информацию см. в разделе [Генерирование сертификата сервера](#).

Для Microsoft Edge

1. Выберите **Для безоп.связи (For secure communication)** в удаленном пользовательском интерфейсе.

2. Выберите **Загрузить (Download)**.

Начинается загрузка корневого сертификата.

3. Если откроется экран подтверждения, выберите **Открыть (Open)**.

Откроется экран **Сертификат (Certificate)**.

»»» Примечание.

- Чтобы сохранить файл сертификата и зарегистрировать его, выберите **Сохранить (Save)**. Для регистрации выберите **Панель управления (Control Panel) > Сеть и Интернет (Network and Internet) > Свойства браузера (Internet Options)** и зарегистрируйте корневой сертификат в разделе **Сертификаты (Certificates)** на вкладке **Содержимое (Content)**.

4. Выберите **Установить сертификат (Install Certificate)**.

Откроется экран **Мастер импорта сертификатов (Certificate Import Wizard)**.

5. Выберите **Далее (Next)**.

6. Выберите **Поместить все сертификаты в следующее хранилище (Place all certificates in the following store)**.
7. Выберите **Обзор (Browse)**.

Откроется экран **Выбор хранилища сертификата (Select Certificate Store)**.
8. Выберите **Доверенные корневые центры сертификации (Trusted Root Certification Authorities)** и нажмите кнопку **ОК**.
9. Выберите **Далее (Next)** на экране **Мастер импорта сертификатов (Certificate Import Wizard)**.
10. Если откроется экран **Завершение мастера импорта сертификатов (Completing the Certificate Import Wizard)**, выберите **Готово (Finish)**.

Откроется экран **Предупреждение системы безопасности (Security Warning)**.
11. Убедитесь, что отпечаток сертификата на экране **Предупреждение системы безопасности (Security Warning)** совпадает с отпечатком принтера.

Чтобы включить отображение отпечатка корневого сертификата принтера в **Отпеч. корн. Certif. (SHA-1) (Root cert. thumbprint (SHA-1))** или **Отпеч. корн. Certif.(SHA-256) (Root cert. thumbprint (SHA-256))**, выберите  (**Информация (Information)**) на экране НАЧАЛО панели управления, а затем выберите **Сведения о системе (System information)**.
12. Если отпечаток на экране **Предупреждение системы безопасности (Security Warning)** совпадает с отпечатком принтера, выберите **Да (Yes)**.
13. Нажмите **ОК** на экране **Мастер импорта сертификатов (Certificate Import Wizard)**.

Регистрация корневого сертификата завершена.

Для Safari

1. Выберите **Для безоп.связи (For secure communication)** в удаленном пользовательском интерфейсе.
2. Выберите **Загрузить (Download)**.

Начинается загрузка корневого сертификата.
3. Откройте загруженный файл.

Запустится программа "Связка ключей", отобразится экран **Добавить сертификаты (Add Certificates)**.
4. Выберите **Добавить (Add)**.


Отобразится информация о сертификате.

»»» Примечание.

- Также для добавления сертификата можно выбрать **Показать сертификат (Show Certificate)**, проверить имя добавляемого сертификата, а затем выбрать данный сертификат в программе "Связка ключей".

5. Убедитесь, что отпечаток сертификата совпадает с отпечатком принтера.

Чтобы включить отображение отпечатка корневого сертификата принтера в **Отпеч. корн. Certif. (SHA-1) (Root cert. thumbprint (SHA-1))** или **Отпеч. корн. Certif.(SHA-256) (Root cert.**

thumbprint (SHA-256)), выберите  (**Информация (Information)**) на экране НАЧАЛО панели управления, а затем выберите **Сведения о системе (System information)**.

6. Если подробная информация об отпечатке сертификата совпадает с информацией об отпечатке принтера, откройте информацию о сертификате в меню или дважды щелкните сертификат и выберите **Всегда доверять (Always Trust)** в разделе **Доверие (Trust)**.

Регистрация корневого сертификата завершена.

»»» Примечание.

- Если устройство защищено паролем, может потребоваться его ввод.

Для Chrome на платформе Android

1. Выберите **Для безоп.связи (For secure communication)** в удаленном пользовательском интерфейсе.

2. Выберите **Загрузить (Download)**.

Начнется загрузка корневого сертификата, а затем откроется экран **Укажите имя сертификата (Name the certificate)**.

3. Поскольку необходимо указать имя корневого сертификата, введите любое имя и нажмите **ОК**.

Регистрация корневого сертификата завершена.

»»» Примечание.

- Если устройство не защищено ПИН-кодом или паролем, может открыться экран предупреждения. Выберите **ОК** и настройте защиту устройства с использованием ПИН-кода или пароля.

После регистрации корневого сертификата

Рекомендуется проверить, что зарегистрирован правильный корневой сертификат.

Чтобы убедиться, что зарегистрирован правильный корневой сертификат, убедитесь, что информация отпечатка сертификата соответствует информации отпечатка принтера. Выполните следующие действия.

»»» Примечание.

- Некоторые устройства Android не могут проверить отпечаток зарегистрированного корневого сертификата.

1. В меню **Настройки (Settings)** устройства выберите **Безопасность (Security)**, **Учетные данные доверия (Trust credentials)** и затем **ПОЛЬЗОВАТЕЛЬ (USER)**.


Откроется список загруженных сертификатов.

2. Выберите загруженный сертификат.

Появится информация о сертификатах.

3. Убедитесь, что отпечаток сертификата совпадает с отпечатком принтера.

Чтобы включить отображение отпечатка корневого сертификата принтера в **Отпеч. корн. Certif. (SHA-1) (Root cert. thumbprint (SHA-1))** или **Отпеч. корн. Certif.(SHA-256) (Root**

cert. thumbprint (SHA-256)), выберите  (**Информация (Information)**) на экране НАЧАЛО панели управления, а затем выберите **Сведения о системе (System information)**.

4. Если отпечатки сертификата принтера и на экране совпадают, выберите **ОК**.

Регистрация корневого сертификата завершена.

Если сообщение о том, что безопасное соединение не гарантируется, отображается при выборе **Войти (Log in)** в удаленном пользовательском интерфейсе после регистрации корневого сертификата, перезапустите веб-браузер. Сообщение не будет отображаться в веб-браузере.

»»» Примечание.

- В зависимости от устройства Android предупреждение может появиться даже после регистрации надлежащего корневого сертификата.

Для Mobile Safari на платформе iOS

1. Выберите **Для безоп.связи (For secure communication)** в удаленном пользовательском интерфейсе.

2. Выберите **Загрузить (Download)**.

Начинается загрузка корневого сертификата, после чего открывается экран **Установка профиля (Install Profile)**.

3. Выберите **Установить (Install)**.

Откроется экран **Предупреждение (Warning)**.

»» Примечание.

- Если устройство защищено паролем, может потребоваться его ввод.

4. Выберите **Установить (Install)**.

5. Выберите **Установить (Install)** в открывшемся диалоговом окне.

Регистрация корневого сертификата завершена.

Регистрация корневого сертификата принтера на локальном компьютере для обмена данными по SSL

Чтобы использовать Device Management Console или Accounting Manager и т.д. при подключении принтера к компьютеру с помощью зашифрованного соединения SSL, необходимо зарегистрировать (импортировать) корневой сертификат принтера на компьютере.

Процедура регистрации сертификата зависит от операционной среды.

»»» Внимание!

- Если принтер подключен через IPv6 при использовании Windows, необходимо сгенерировать сертификат сервера с помощью удаленного пользовательского интерфейса.

Подробную информацию см. в разделе [Генерирование сертификата сервера](#).

Процедура может отличаться в зависимости от версии ОС.

Для Windows 11/Windows 10/Windows 8.1

Ниже представлена процедура импорта корневого сертификата в ОС Windows 11/Windows 10/Windows 8.1.

1. Запустите Удаленный польз. интерфейс.

➔ [Запустите "Удаленный польз. интерфейс"](#)

2. Выберите **Для безоп.связи (For secure communication)**.

»»» Примечание.

- Вы можете загрузить сертификат в программе Status Monitor.

1. Откройте Status Monitor.

Откройте **Настройка печати (Printing preferences)** и выберите **Status Monitor...** в разделе **Главная (Main)**.

2. Загрузите сертификат.

Выберите **Загрузить сертификат безопасности (Download Security Certificate)** в меню **Удаленный польз. интерфейс (Remote UI)**.

3. Выберите **Загрузить (Download)**.

Корневой сертификат будет загружен.

4. Когда отобразится экран подтверждения загрузки, выберите **Открыть (Open)**.

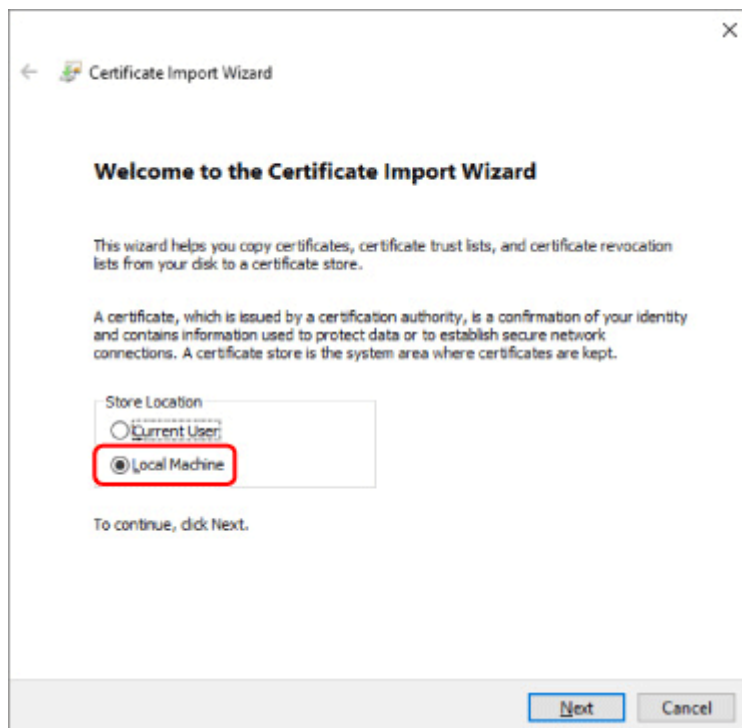
Откроется экран **Сертификат (Certificate)**.

5. Выберите **Установить сертификат (Install Certificate)**.

Откроется экран **Мастер импорта сертификатов (Certificate Import Wizard)**.

6. Выберите **Локальное устройство (Local Machine)**.

1. Выберите **Локальное устройство (Local Machine)** на начальном экране **Мастер импорта сертификатов (Certificate Import Wizard)**.



2. Выберите **Далее (Next)**.

3. На появившемся экране выберите **Да (Yes)**.

Откроется экран **Хранилище сертификата (Certificate Store)**.

7. Выберите **Поместить все сертификаты в следующее хранилище (Place all certificates in the following store)**.

8. Выберите **Доверенные корневые центры сертификации (Trusted Root Certificate Authorities)**.

1. Выберите **Обзор (Browse)**, чтобы открыть окно **Выбор хранилища сертификата (Select Certificate Store)**.

2. Выберите **Доверенные корневые центры сертификации (Trusted Root Certificate Authorities)** из списка и нажмите **ОК (OK)**.

3. Выберите **Далее (Next)** на экране **Хранилище сертификатов (Certificate Store)**.

9. Выберите **Завершить (Finish)**.

Когда откроется экран **Завершение мастера импорта сертификатов (Completing the Certificate Import Wizard)**, проверьте параметры и выберите **Завершить (Finish)**.

Ниже представлена процедура импорта корневого сертификата в ОС Windows 7.

»»» **Внимание!**

- Перед импортом корневого сертификата обязательно создайте оснастку диспетчера сертификатов.
Если импортировать корневой сертификат, не создавая оснастку диспетчера сертификатов, он будет зарегистрирован на локального пользователя.

Создание оснастки диспетчера сертификатов

1. Запустите консоль управления Microsoft Management Console.

Введите **MMC (MMC)** в поле **Найти программы и файлы (Search programs and files)** в меню **Пуск (Start)** и нажмите клавишу **Enter**.

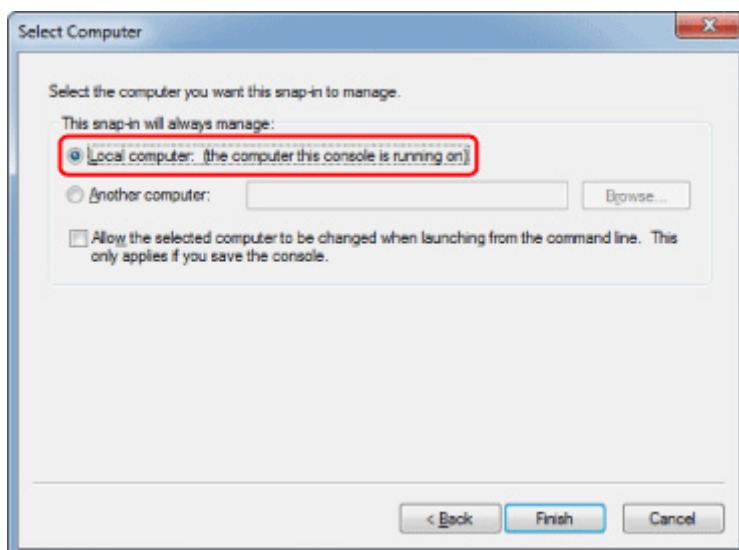
2. На появившемся экране выберите **Да (Yes)**.

3. Выберите **Добавить или удалить оснастку (Add/Remove Snap-in)** в меню **Файл (File)**.

Появится экран **Добавление и удаление оснасток (Add or Remove Snap-ins)**.

4. Добавьте оснастку **Сертификат (Certificate)**.

1. Выберите **Сертификаты (Certificates)** из списка **Доступные оснастки (Available snap-ins)** и выберите **Добавить (Add)**.
2. Выберите **Учетная запись компьютера (Computer account)** для параметра **Эта оснастка всегда будет управлять сертификатами для (This snap-in will always manage certificates for)** на экране **Оснастка диспетчера сертификатов (Certificates snap-in)** и выберите **Далее (Next)**.
3. Выберите **Локальный компьютер (Local computer)** на экране **Выбор компьютера (Select computer)** и выберите **Завершить (Finish)**.



4. Выберите **ОК** на экране **Добавление и удаление оснасток (Add or Remove Snap-ins)**.

Загрузка сертификата

1. Запустите Удаленный польз. интерфейс.

➔ [Запустите "Удаленный польз. интерфейс"](#)

2. Выберите **Для безоп.связи (For secure communication)**.

»»» Примечание.

- Вы можете загрузить сертификат в программе Status Monitor.

1. Откройте Status Monitor.

Откройте **Настройка печати (Printing preferences)** и выберите **Status Monitor...** в разделе **Главная (Main)**.

2. Загрузите сертификат.

Выберите **Загрузить сертификат безопасности (Download Security Certificate)** в меню **Удаленный польз. интерфейс (Remote UI)**.

3. Выберите **Загрузить (Download)**.

4. Выберите **Сохранить (Save)**.

Импорт сертификата

1. Откройте **Мастер импорта сертификатов (Certificate Import Wizard)**.

1. В левом окне откройте **Доверенный корневой сертификат (Trusted Root Certificate)** в меню **Сертификат (Certificate)** на экране **Корень консоли (Console Root)**.

2. Щелкните правой кнопкой мыши **Сертификаты (Certificates)** и выберите **Импорт (Import)** в меню **Все задачи (All tasks)**.

2. Укажите файл сертификата для импорта.

1. Выберите **Далее (Next)**.

2. Укажите файл сертификата для импорта в поле **Имя файла (File name)** и выберите **Далее (Next)**.

3. Укажите хранилище сертификатов.

1. Выберите **Поместить все сертификаты в следующее хранилище (Place all certificates in the following store)**.

2. Выберите значение **Доверенные корневые центры сертификации (Trusted Root Certificate Authorities)** для параметра **Хранилище сертификатов (Certificates Store)**.

4. Закройте мастер импорта сертификатов.

1. Выберите **Далее (Next)** и проверьте указанные параметры.
2. Выберите **Завершить (Finish)** для закрытия мастера.
3. На появившемся экране выберите **ОК**.

Проверка импортированного сертификата

Убедитесь, что импортированный сертификат зарегистрирован на компьютере.

1. Отобразите список сертификатов.

В левом окне консоли управления Microsoft Management Console выберите **Корень консоли (Console Root) > Сертификаты (локальный компьютер) (Certificates (Local Computer)) > Доверенные корневые центры сертификации (Trusted Root Certificate Authorities)** в указанном порядке и выберите **Сертификаты (Certificates)** для отображения списка сертификатов.

2. Проверьте зарегистрированный сертификат.

Убедитесь, что имя импортированного сертификата отображается в списке.

»»» Примечание.

- Убедитесь, что зарегистрированный сертификат отображается в списке **Текущий пользователь (Current user)**, создав оснастку **Текущий пользователь (Current user)**.

»»» Примечание.

- При закрытии консоли управления Microsoft отобразится сообщение с запросом на сохранение параметров консоли. Если вы собираетесь применять эти настройки в дальнейшем, выберите **Да (Yes)**, чтобы сохранить их.

Для macOS

Ниже представлена процедура импорта корневого сертификата в ОС macOS.

1. Запустите Удаленный польз. интерфейс.
➔ [Запустите "Удаленный польз. интерфейс"](#)
2. Выберите **Для безоп.связи (For secure communication)**.
3. Выберите **Загрузить (Download)**.


Корневой сертификат будет загружен.

4. Откройте загруженный файл сертификата.

После завершения процедуры загрузки загруженный элемент отобразится в правой части экрана.

Дважды щелкните загруженный сертификат в программе **Связка ключей (Keychain Access)**, откроется экран **Добавить сертификаты (Add Certificates)**.

»»» Примечание.

- Если загруженный элемент не отображается, нажмите кнопку **Показать загрузки (Show Downloads)**  справа.
- Нажмите на значок увеличительного стекла справа от списка загрузок для отображения папки, содержащей сертификат.

5. Выберите **Добавить (Add)**.

Выберите папку для сохранения сертификата в программе **Связка ключей (Keychain)**.

Выберите **Добавить (Add)** для отображения информации о сертификате.


»»» Примечание.

- Для добавления сертификата можно выбрать его в программе **Связка ключей (Keychain Access)**. Проверьте имя добавляемого сертификата после выбора **Просмотр сертификатов (View Certificates)**.

6. Проверьте сертификат.

Убедитесь, что отпечаток сертификата в окне **Сведения (Details)** соответствует отпечатку корневого сертификата принтера.

Чтобы включить отображение отпечатка корневого сертификата принтера в **Отпеч. корн. Certif. (SHA-1) (Root cert. thumbprint (SHA-1))** или **Отпеч. корн. Certif. (SHA-256) (Root cert. thumbprint (SHA-256))**, выберите

 **(Информация (Information))** на экране НАЧАЛО панели управления, а затем выберите **Сведения о системе (System information)**.

7. Выберите **Всегда доверять (Always Trust)**.

Если подробная информация об отпечатке сертификата совпадает с информацией об отпечатке принтера, откройте информацию о сертификате в меню или дважды щелкните сертификат и выберите **Всегда доверять (Always Trust)** в разделе **Доверие (Trust)**.

Корневой сертификат зарегистрирован.

»»» Примечание.

- Если для принтера указан пароль, может потребоваться ввод этого пароля.

Генерирование сертификата сервера

При использовании соединения SSL по сети IPv6 необходимо создать сертификат сервера IPv6 с помощью принтера.

Сгенерируйте сертификат сервера в удаленном пользовательском интерфейсе.

Выполните указанные ниже действия.

1. [Проверка IP-адреса принтера](#)
2. [Генерирование сертификата сервера](#)
3. [Проверка сгенерированного сертификата сервера](#)

»»» Внимание!

- Если вы создадите сертификата сервера IPv6, при использовании удаленного пользовательского интерфейса может отобразиться предупреждающее сообщение.

Для сброса сертификата сервера IPv6 выберите **Защита (Security) > Параметры сервера TLS (TLS server settings) > Удалить ключ и сертификат (Delete key and certificate)** в указанном порядке и выберите **ОК** на отображаемом экране.

Проверка IP-адреса принтера



1. Выберите  (**Сеть (Network)**) на экране НАЧАЛО.

2. Выберите подключенную сеть.

Значки отключенных сетей помечены диагональной линией.

3. Проверьте значение параметра **Локальный адрес ссылки IPv6 (IPv6 link-local address)**.

Запишите значение параметра **Локальный адрес ссылки IPv6 (IPv6 link-local address)**, чтобы обратиться к нему при создании сертификата сервера.

Генерирование сертификата сервера

1. Запустите Удаленный польз. интерфейс.

➔ [Запустите "Удаленный польз. интерфейс"](#)

2. Выберите **Защита (Security)**.

3. Выберите **Параметры сервера TLS (TLS server settings)**.

4. Выберите **Создание ключа и сертификата (Generate key and certificate)**.

5. Выберите **Создать самоподп. сертификат (Generate self-signed cert)**.

6. Укажите каждый элемент настройки.

- **Алгоритм ключа (Key algorithm)**

Укажите алгоритм подписи и ключевую информацию.

- Укажите срок истечения.

Введите дату создания сертификата сервера в поле **Действителен с (Valid from)**.

Введите дату истечения срока действия сертификата сервера в поле **Действителен до (Valid to)**.

- Введите общее имя.

В поле **Общее имя (Common name)** введите **Локальный адрес ссылки IPv6 (IPv6 link-local address)**, который вы просматривали в сокращенном виде.

»»» **Примечание.**

- При вводе общего имени добавьте [] с каждого конца сокращенного значения IPv6-адреса принтера.
- Не используйте запятые или пробелы в общем имени.

7. Выберите **Далее (Next)**.

Введите **Страна (Country)**, **Штат или область (State or province)**, **Населенный пункт (Locality)**, **Организация (Organization)** и **Отдел (Organizational unit)** по необходимости.

Введите в **Альтернативные имена субъектов (Subject Alternative Names)** ту же информацию, что и в **Общее имя (Common name)**.

8. Выберите **Создать (Generate)**.

Начнется процесс генерирования сертификата сервера.

Когда сертификат сервера будет сгенерирован, отобразится сообщение **Самозаверенный сертификат сгенерирован (Generated a self-signed certificate.)**.

9. Выберите **Перезап. лок. сеть (Restart LAN)**.

Сеть будет перезагружена.

После перезапуска сети в удаленном пользовательском интерфейсе отобразится **Сост.прин. (Printer status)**.

»»» **Примечание.**

- Если после перезагрузки сети не удастся получить доступ к удаленному пользовательскому интерфейсу, перезапустите веб-браузер.

Проверка сгенерированного сертификата сервера

1. Выберите **Защита (Security)** в удаленном пользовательском интерфейсе.

2. Выберите Параметры сервера TLS (TLS server settings).

3. Выберите Проверить ключ и сертификат (Check key and certificate).

Убедитесь, что издатель корневого сертификата отображается в поле **Издатель (Issued by)**, и введенное вами значение отображается в поле **Общее имя (Common name)** как **Получатель (Subject)**.

Настройка почтового сервера

Для работы с почтой сначала необходимо настроить почтовый сервер.

* Эта функция может быть недоступна в зависимости от страны или региона покупки.

»»» Примечание.

- Если вы не задали параметры часового пояса с помощью панели управления принтера, появится сообщение о том, что они могут не отображаться в отправленных сообщениях электронной почты. Рекомендуется установить часовой пояс на панели управления принтера.
 - ➔ [Другие параметры устройства](#)
- Настраивать эти функции можно только в режиме администратора.

1. Запустите удаленный пользовательский интерфейс.

- ➔ [Запустите "Удаленный польз. интерфейс"](#)

2. Выберите **Параметры устр. (Printer settings)**.

3. Выберите **Настр.почт.серв. (Set mail server)**.

4. Настройте параметры почтового сервера.

Настройте следующие параметры.

- **Адрес отправит. (Sender address)**
Введите адрес электронной почты отправителя, то есть этого принтера.
- **Серв.исх.почты (SMTP) (Outgoing mail server (SMTP))**
Введите адрес SMTP-сервера.
- **Ном.порт.(SMTP) (Port number (SMTP))**
Введите номер порта SMTP-сервера.
- **Безоп.подк.(SSL) (Secure connection (SSL))**
Укажите, требуется ли использовать безопасное соединение (SSL).
- **Не провер. сертиф-ты (Don't verify certificates)**
Укажите, подтвержден ли сертификат.
- **Пров. подлин. (Authentication)**
Выберите один из следующих способов аутентификации.
 - **Пров.подлин.SMTP (SMTP authentication)**
Укажите, будет ли использоваться аутентификация SMTP при отправке электронной почты.
Далее вы можете настроить следующие параметры.
 - **Исход.учет.зап. (Outgoing account)**

Введите имя учетной записи, для которой будет выполняться аутентификация при отправке.

- **Пароль серв.исход.почты (Outgoing password)**

Чтобы установить/изменить пароль для отправки и прохождения аутентификации, выберите **Уст./изм.пароль (Set/change password)**, а затем введите пароль.

- **POP перед SMTP (POP before SMTP)**

Укажите, будет ли использоваться отправка с помощью POP перед аутентификацией SMTP. Далее вы можете настроить следующие параметры.

- **Серв.вход.почт.(POP3) (Incoming mail server (POP3))**

Введите адрес POP-сервера.

- **Ном.порт.(POP3) (Port number (POP3))**

Введите номер порта POP-сервера.

- **Вход. уч. зап. (Incoming account)**

Введите имя учетной записи, для которой будет выполняться аутентификация при получении.

- **Пароль сервера вх. почты (Incoming password)**

Чтобы установить/изменить пароль для получения и прохождения аутентификации, выберите **Уст./изм.пароль (Set/change password)**, а затем введите пароль.

- **Исп.аут.APOP (Use APOP authentication)**

Укажите, будет ли пароль передаваться в зашифрованном виде.

- **Очис.почт.ящик (Clear mailbox)**

Укажите, будут ли удаляться сообщения электронной почты, которые остаются на POP3-сервере.

»»» Внимание!

- Если этот параметр включен, будут удалены все сообщения в папке входящей почты на сервере. Если вы указываете свой постоянный почтовый ящик, отключите этот параметр, иначе могут быть удалены непрочитанные сообщения электронной почты. Рекомендуется подготовить специальную учетную запись электронной почты для этого принтера, чтобы случайно не удалить непрочитанное сообщение.

5. Не выпол.аут. (No authentication)

Настройте обязательное выполнение сертификации.

6. Выберите ОК.

Настройка параметров завершена.

Получение сведений о состоянии принтера по электронной почте

Принтер может передавать сведения о состоянии принтера, включая уровень оставшегося запаса чернил и существующие ошибки.

* Эта функция может быть недоступна в зависимости от страны или региона покупки.

Примечание.

- Заранее настройте параметры почтового сервера.
 - ➔ [Настройка почтового сервера](#)
- Если вы не задали параметры даты и времени с помощью панели управления принтера, они могут не отображаться в отправленных сообщениях электронной почты. Рекомендуется установить дату и время на панели управления принтера.
Сведения о настройке даты и времени см. в разделе [Другие параметры устройства](#).
- Настраивать эти функции можно только в режиме администратора.

1. Запустите Удаленный польз. интерфейс.

➔ [Запустите "Удаленный польз. интерфейс"](#)

2. Выберите **Параметры устр. (Printer settings)**.

3. Выберите **Эл.п.с увед.о сост. (Status notification email)**.

4. Выберите **Получ. уведомл. (Notification recipients)**.

5. Настройте параметры целевой папки.

Выполните приведенные ниже действия, чтобы настроить до 5 целевых папок.

1. Выберите количество целевых папок.
2. Выберите **Зарегистр. (Add)**.
3. Введите адрес электронной почты и выберите состояние принтера для отправки информации.
4. Выберите **ОК**.

Регистрация целевой папки завершена.

6. Выберите **Параметры устр. (Printer settings)**.

7. Выберите **Эл.п.с увед.о сост. (Status notification email)**.

8. Выберите **Повт. настройку (Retry settings)**.

9. Настройте параметры повторной отправки.

Выполните приведенные ниже действия, чтобы настроить количество повторных попыток отправки.

1. Укажите количество повторных попыток отправки.
2. Укажите интервал между повторными попытками отправки.
3. Выберите **ОК**.

Настройка параметров повторной отправки завершена.

Перенос параметров принтера

Выполните перенос параметров принтера на другой принтер аналогичной модели.

Эта операция доступна либо через удаленный пользовательский интерфейс, либо с панели управления с помощью флэш-диска USB.

- ➔ [Использование удаленного пользовательского интерфейса](#)
- ➔ [С помощью флэш-диска USB](#) (только TM-355/TM-255/TM-5355/TM-5255)

▶▶▶ Примечание.

- На принтерах должна быть установлена одна и та же версия микропрограммы. Выбранные данные, которые необходимо перенести, фиксируются.

Использование удаленного пользовательского интерфейса

1. Экспорт параметров

1. Запустите Удаленный польз. интерфейс.
 - ➔ [Запустите "Удаленный польз. интерфейс"](#)
2. Выберите **Параметры устр. (Printer settings)**.
3. Выберите **Импорт/экспорт парам. печати (Import/Export printer settings)**.
4. Выберите **Экспорт параметров печати (Export printer settings)**.
5. Введите пароль и нажмите **ОК**.


2. Импорт параметров

1. Запуск удаленного пользовательского интерфейса
 - ➔ [Запустите "Удаленный польз. интерфейс"](#)
2. Выберите **Параметры устр. (Printer settings)**.
3. Выберите **Импорт/экспорт парам. печати (Import/Export printer settings)**.
4. Выберите **Импорт параметров печати (Import printer settings)**.
5. Выберите файл, который нужно импортировать.
6. Введите пароль и нажмите **ОК**.


С помощью флэш-диска USB

Доступно только с TM-355/TM-255/TM-5355/TM-5255.

1. Экспорт параметров

1. Вставьте флэш-диск USB в разъем для флэш-диска USB.
2. Выберите  (**Настройка (Setup)**) на экране НАЧАЛО.
3. Выберите **Параметры устройства (Printer settings)**.
4. Выберите **Импорт/экспорт параметров (Import/export settings)**.
Если задан пароль администратора, укажите его.
5. Выберите **Экспорт (Export)**.
6. Введите пароль и нажмите **ОК**.
7. Повторно введите пароль.

2. Импорт параметров

1. Вставьте флэш-диск USB в порт для флэш-диска USB.
2. Выберите  (**Настройка (Setup)**) на экране НАЧАЛО.
3. Выберите **Параметры устройства (Printer settings)**.
4. Выберите **Импорт/экспорт параметров (Import/export settings)**.
Если задан пароль администратора, укажите его.
5. Выберите **Импорт (Import)**.
6. Введите пароль и нажмите **ОК**.

Инициализация параметров принтера

Выполняется инициализация следующих параметров.

- Сведения о параметрах бумаги
- Определение приоритета данных о бумаге
- Сертификат SSL
- Настройки сети
- Пароль администратора
- Данные на жестком диске
- История заданий
- Блокировка панели управления
- Настройки веб-служб


Эта операция доступна на панели управления или через удаленный пользовательский интерфейс.

➔ [С помощью панели управления](#)

➔ [Использование удаленного пользовательского интерфейса](#)

С помощью панели управления



1. Выберите  (**Настройка (Setup)**) на экране НАЧАЛО.
2. Выберите **Параметры устройства (Printer settings)**.
3. Выберите **Инициализ. параметров печати (Initialize printer settings)**.
Если задан пароль администратора, укажите его.
4. Подтвердите запрос и выберите **Да (Yes)**.

Использование удаленного пользовательского интерфейса

1. Запустите Удаленный польз. интерфейс.
➔ [Запустите Удаленный польз. интерфейс.](#)
2. Выберите **Параметры устр. (Printer settings)**.
3. Выберите **Инициализ. параметров печати (Initialize printer settings)**.
4. Подтвердите запрос и выберите **Да (Yes)**.
Удаленный польз. интерфейс отключен.

Параметры сети

- **Способы подключения принтера**
 - Соединение Wi-Fi
 - Беспроводное прямое подключение
 - Проводное подключение
 - Подключение через USB
- **Обнаружен еще один принтер с таким же именем**
- **Печать параметров сети**
- **Действия по предотвращению несанкционированного доступа**
- **Состояние сети и устранение неполадок**
- **Проверка состояния подключения принтера с помощью Wi-Fi Connection Assistant**
- **Общий доступ к принтеру по сети (Windows)**
 - Настройка общего доступа к принтеру
 - Ограничения на общий доступ к принтеру
- **Общий доступ к принтеру по сети (macOS)**
 - Настройка параметров на сервере печати
 - Настройка параметров на компьютере-клиенте
 - Ограничения на общий доступ к принтеру

Способы подключения принтера

На принтере доступны 4 способа подключения.

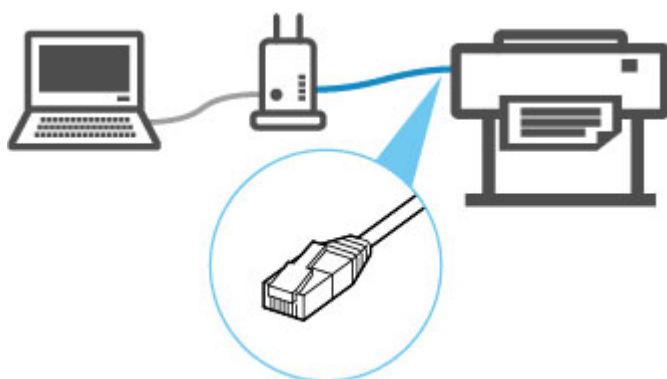
- [Соединение Wi-Fi](#)



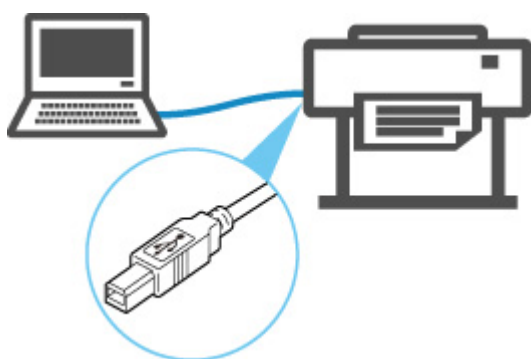
- [Беспроводное прямое подключение](#)



- [Проводное соединение](#)



- [USB-соединение](#)



Принтер не может одновременно использовать проводное сетевое соединение с подключением Wi-Fi или беспроводным прямым подключением.

При подключении другого устройства, когда к принтеру уже подключены устройства, выполните подключение другим способом, отличным от указанного выше.

➔ Ограничения

»»» **Внимание!**

- При подключении устройства с установленным Интернет-соединением через маршрутизатор беспроводной сети к принтеру, который использует функцию беспроводного прямого подключения, соединение между устройством и маршрутизатором будет отключено. В этом случае соединение устройства может быть автоматически переключено на соединение передачи мобильных данных (в зависимости от устройства). К интернет-соединению с помощью мобильного устройства применяются платежи за передачу данных.



Соединение Wi-Fi

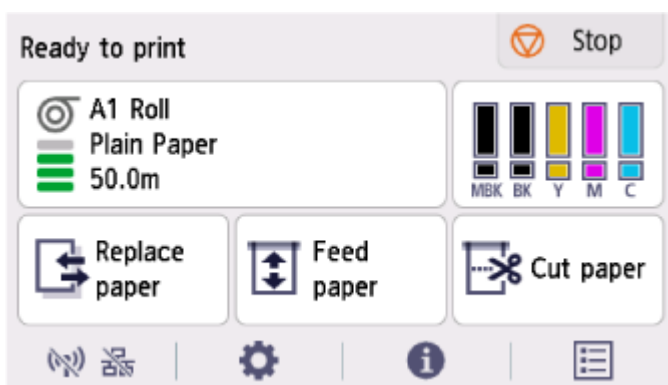
Внимание!

- Если принтер выполняет очистку, выравнивание печатающих головок или другие процессы, дождитесь завершения процесса, прежде чем запустить настройку.

Примечание.

- При подключении к сети Wi-Fi см. следующие примечания.
 - ➔ Примечания по соединению через Wi-Fi

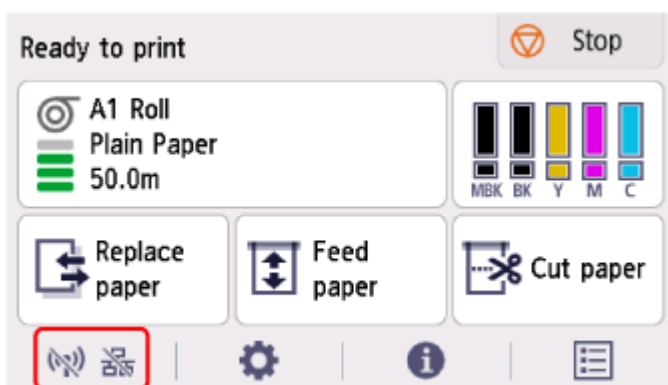
1. Если в левой части экрана отображается значок , коснитесь значка , чтобы открыть соответствующий экран.



Примечание.

- При появлении экрана ошибки выберите **OK**, а затем коснитесь значка .

2. На экране НАЧАЛО выберите значок **Сеть (Network)**.



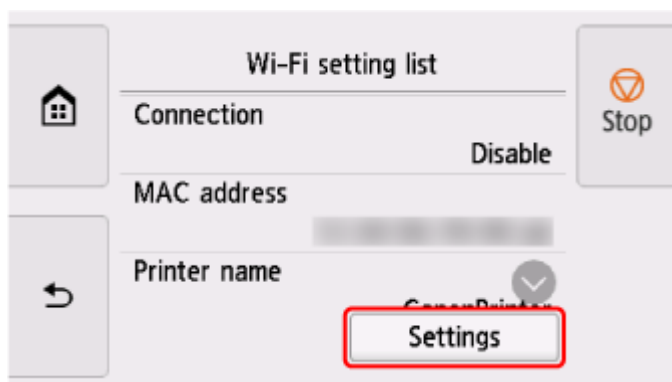
Значок на кнопке может различаться в зависимости от текущего состояния сети.

- ➔ [Структура меню главного экрана](#)

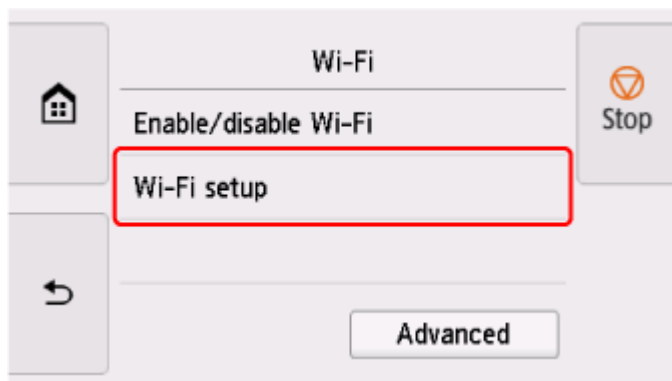
3. Выберите **Wi-Fi**.



4. Выберите **Параметры (Settings)**.



5. Выберите **Настройка Wi-Fi (Wi-Fi setup)**.



6. Выберите метод подключения ниже.

Простое беспров. подкл.

Настройте информацию о беспроводном маршрутизаторе на принтере напрямую с устройства (например, компьютера) без использования беспроводного маршрутизатора

Простое беспров. подкл. может занять некоторое время. При этом подключение к Интернету может оказаться временно недоступным.

Простое беспров. подкл. недоступно в Windows 10 в режиме S и Windows 11 в режиме S.
Выберите другие типы подключения.

Подключение вручную

Подключитесь к беспроводному маршрутизатору с помощью пароля

WPS

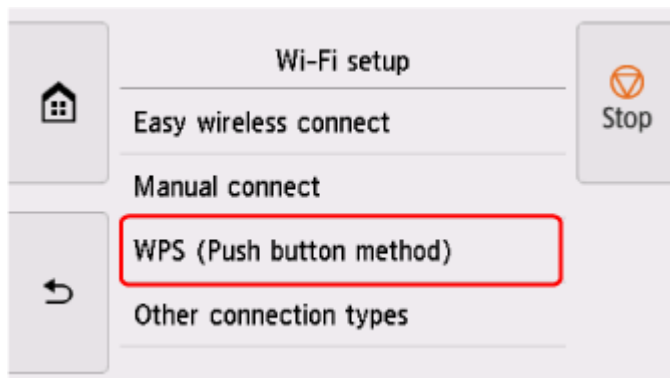
Подключитесь к беспроводному маршрутизатору, совместимому с WPS

Соединение WPS (PIN-код)

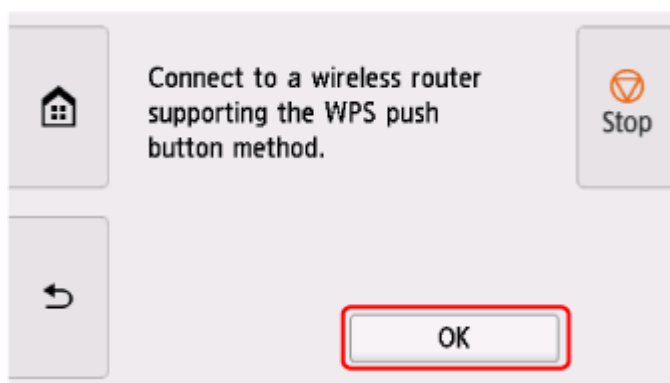
Беспроводное подключение также можно настроить с помощью WPS (способ PIN-кода)

WPS-соединение

1. Выберите **WPS (способ нажатия кнопки) (WPS (Push button method))**.



2. Выберите **ОК**.



3. Нажмите и удерживайте кнопку WPS на маршрутизаторе беспроводной сети.

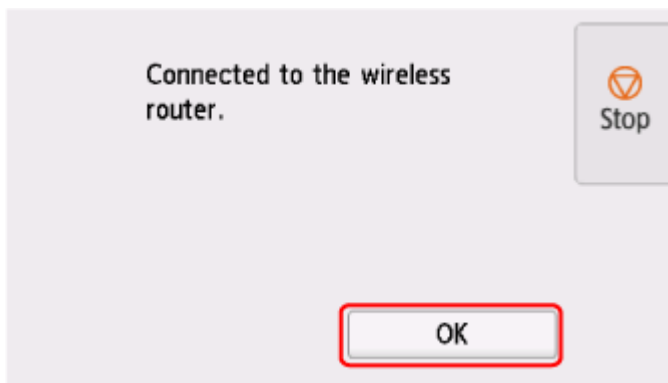
▶▶▶ Примечание.

- Дополнительную информацию о нажатии кнопки WPS см. в руководстве маршрутизатора беспроводной сети.

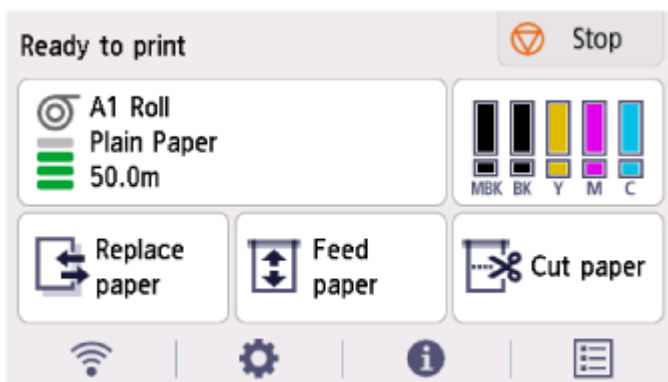
4. Выберите **ОК** на принтере в течение 2 минут.




5. Когда появится следующий экран, выберите **ОК**.



6. Коснитесь значка  в левой части экрана.






Настройка подключения к сети завершена.



После установки соединения на экране отображается значок .

При выполнении настройки с помощью программного обеспечения вернитесь к программному обеспечению и продолжите установку.

Windows

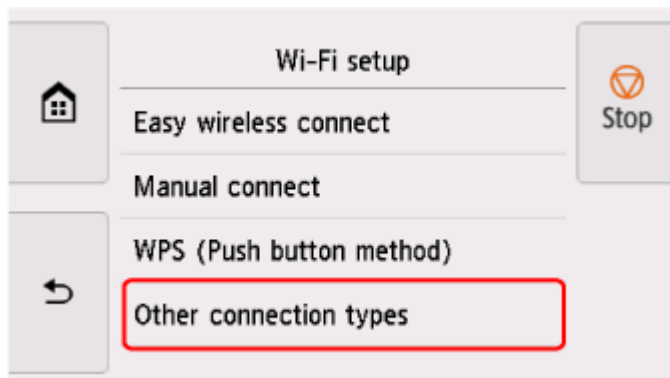
Нажмите  (или ) на панели задач  в нижней части экрана и следуйте инструкциям на экране, чтобы продолжить настройку.

macOS

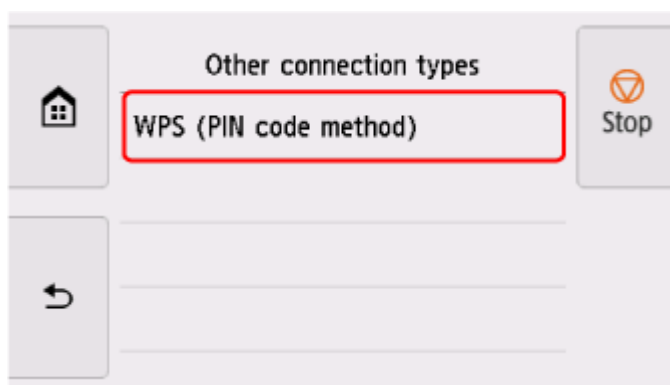
Нажмите  на панели Dock  в нижней части экрана и следуйте инструкциям на экране, чтобы продолжить настройку.

Соединение WPS (PIN-код)

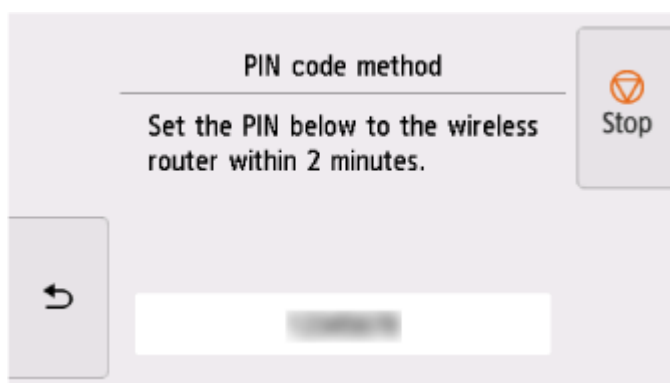
1. Выберите **Друг. типы подключения (Other connection types)**.



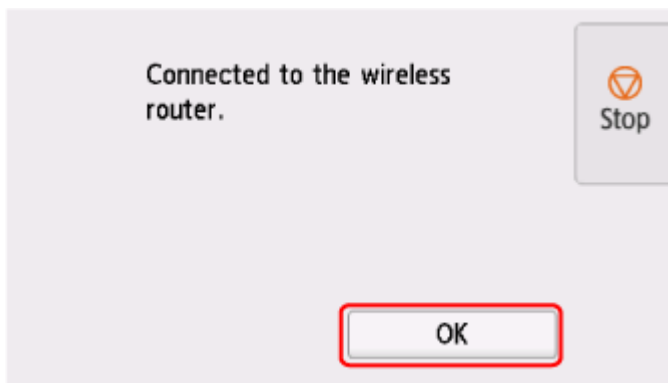
2. Выберите **WPS (способ PIN-кода) (WPS (PIN code method))**.



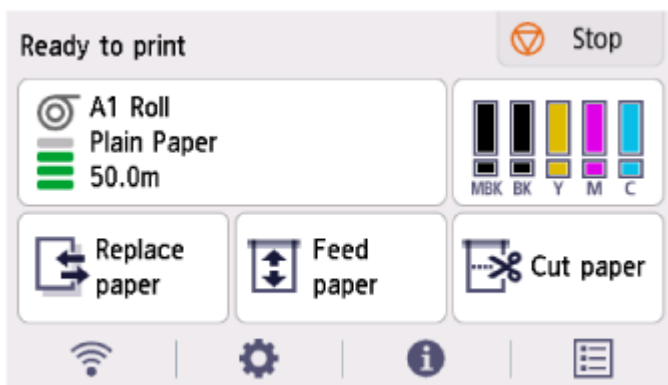
3. Для установки PIN-кода на маршрутизаторе беспроводной сети следуйте инструкциям на экране компьютера.




4. Когда появится следующий экран, выберите **ОК**.



5. Коснитесь значка  в левой части экрана.






Настройка подключения к сети завершена.



После установки соединения на экране отображается значок .

При выполнении настройки с помощью программного обеспечения вернитесь к программному обеспечению и продолжите установку.

Windows

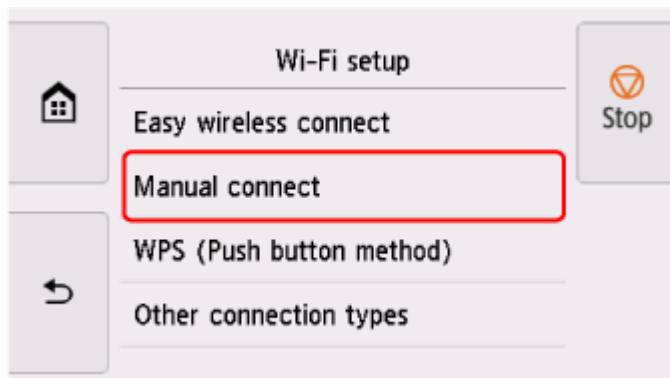
Нажмите  (или ) на панели задач  в нижней части экрана и следуйте инструкциям на экране, чтобы продолжить настройку.

macOS

Нажмите  на панели Dock  в нижней части экрана и следуйте инструкциям на экране, чтобы продолжить настройку.

Подключение вручную

1. Выберите **Подключение вручную (Manual connect)**.

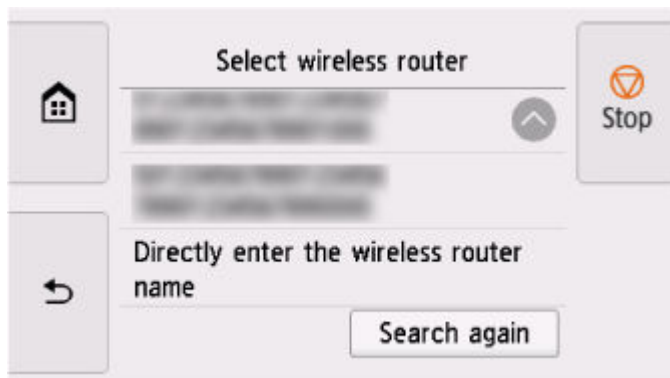


2. Выберите беспроводной маршрутизатор.

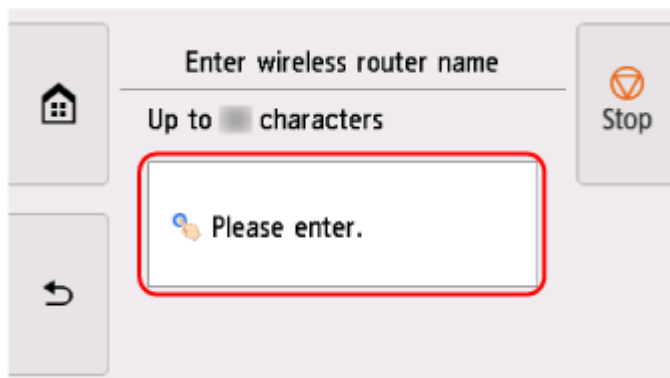
Если вы выбрали имя маршрутизатора Wi-Fi, перейдите к шагу 8 и продолжите настройку.

Если вы выбрали [Непосредственно введите имя маршрутизатора беспров. сети], перейдите к шагу 3 и продолжите настройку.

При отображении сообщения [Не удалось подключиться к маршрутизатору беспроводной сети.] см. раздел ["Не удалось подключиться к маршрутизатору беспроводной сети." Появляется](#)



3. Выберите область ввода.



4. Введите имя маршрутизатора беспроводной сети (SSID). Вводимый текст зависит от значения регистра символов.



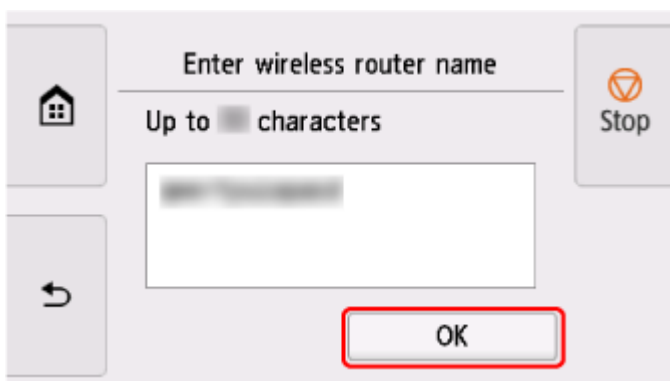
Если имя маршрутизатора беспроводной сети неизвестно, см. руководство маршрутизатора беспроводной сети или обратитесь к производителю.

5. Выберите **OK**.



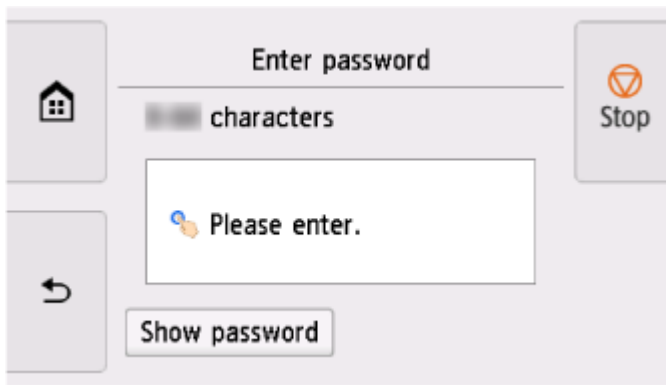
6. Убедитесь в правильности имени маршрутизатора беспроводной сети (SSID).

7. Выберите **OK**.



8. Появится приведенный ниже экран.

При появлении сообщения «Подключен к маршрутизатору беспроводной сети. (Connected to the wireless router.)» не нужно вводить пароль сети. Продолжите с шага 13.



9. Выберите область ввода.

10. Введите пароль. Вводимый текст зависит от значения регистра символов.

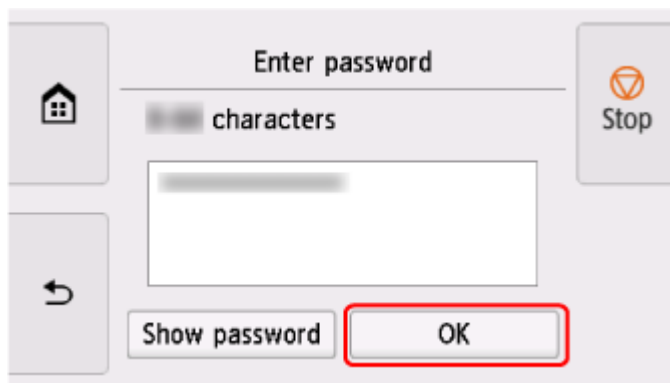


Если пароль для маршрутизатора беспроводной сети неизвестен, см. руководство маршрутизатора беспроводной сети или обратитесь к производителю.

11. Выберите **OK**.



12. Выберите **OK**.

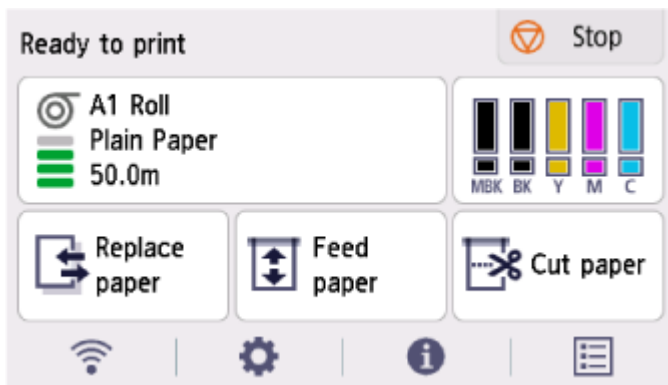


13. Когда появится следующий экран, выберите **OK**.



14. Коснитесь значка  в левой части экрана.





Настройка подключения к сети завершена.



После установки соединения на экране отображается значок .

При выполнении настройки с помощью программного обеспечения вернитесь к программному обеспечению и продолжите установку.

Windows



Нажмите (или) на панели задач в нижней части экрана и следуйте инструкциям на экране, чтобы продолжить настройку.

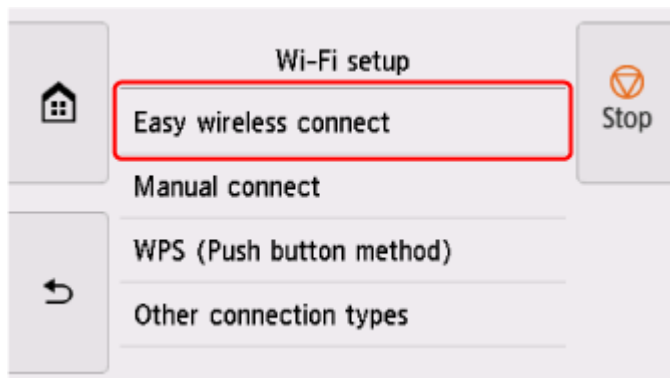
macOS



Нажмите на панели Dock в нижней части экрана и следуйте инструкциям на экране, чтобы продолжить настройку.

Простое беспров. подкл.

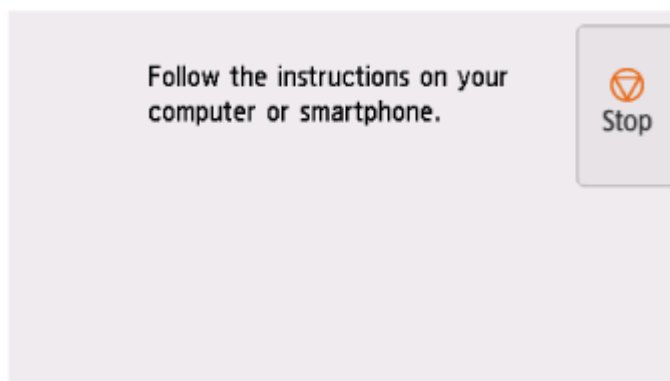
1. Выберите **Простое беспров. подкл. (Easy wireless connect)**.



2. Выберите **OK**.






3. После завершения подготовки принтера отображается следующий экран.





4. Вернитесь к прикладной программе и продолжите настройку.

Windows

Нажмите  (или ) на панели задач  в нижней части экрана и следуйте инструкциям на экране, чтобы продолжить настройку.

macOS

Нажмите  на панели Dock  в нижней части экрана и следуйте инструкциям на экране, чтобы продолжить настройку.

Беспроводное прямое подключение

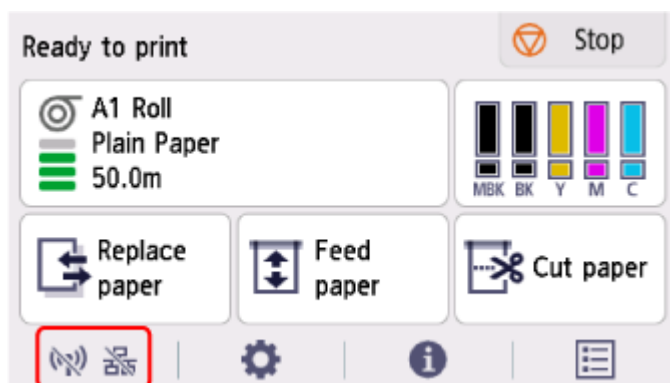
В данном разделе описан режим беспроводного прямого подключения, который позволяет выполнять печать, подключив устройства непосредственно к принтеру.

»»» Внимание!

- Проверьте ограничения использования и переключите принтер в режим беспроводного прямого подключения.
 - ➔ Ограничения
- Для изменения некоторых параметров необходим пароль администратора, если он применяется к изменению параметров с помощью панели управления.
- Если к принтеру уже напрямую подключено устройство, и вы хотите добавить устройство для подключения, подключите его к принтеру напрямую. К принтеру одновременно можно подключить до 5 устройств.

Включите Беспр.прямое подключение (Wireless Direct)

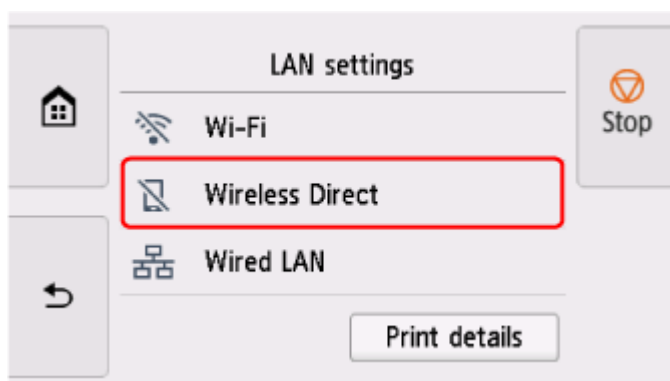
1. На экране НАЧАЛО выберите значок **Сеть (Network)**.



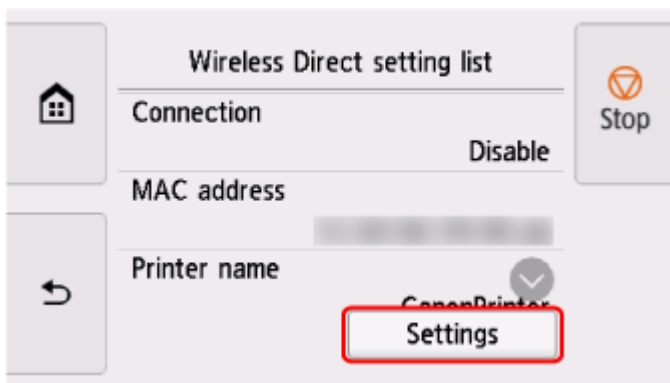
Значок на кнопке может различаться в зависимости от текущего состояния сети.

➔ [Структура меню главного экрана](#)

2. Выберите **Беспр.прямое подключение (Wireless Direct)**.



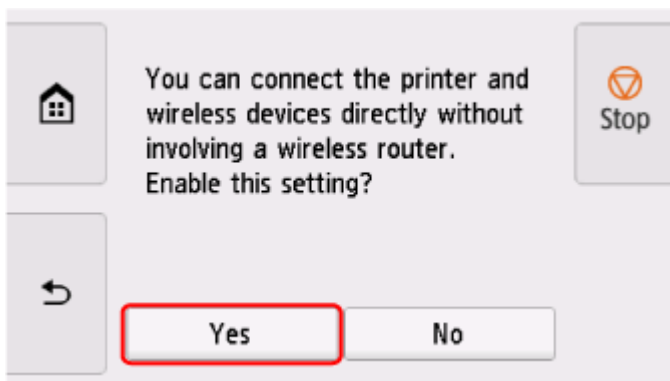
3. Выберите **Параметры (Settings)**.



4. Выберите **Вкл./выкл. беспровод.прям.подк. (Enable/disable Wireless Direct)**.



5. Выберите **Да (Yes)**.




Когда беспроводное прямое подключение будет активировано, при использовании принтера с беспроводным прямым подключением будет отображаться идентификатор (SSID) и прочая информация.

Проводя пальцем по сенсорному экрану, вы можете проверять различные параметры беспроводного прямого подключения.

»»» **Примечание.**

- Идентификатор (SSID) и пароль определяются автоматически.
- Вы можете посмотреть пароль, установленный для принтера, следующим образом.

1. Выберите  (**Сеть (Network)**) на экране НАЧАЛО.

2. Выберите **Беспр.прямое подключение (Wireless Direct)**.
 3. Выберите **Показ. пароль (Show password)**.
- Выбрав **Беспр.прямое подключение (Wireless Direct)**, вы можете изменить следующие настройки.
 - **Вкл./выкл. беспров.прям.подк. (Enable/disable Wireless Direct)**
 - **Изменить имя сети (SSID) (Change network name (SSID))**
 - **Изменить пароль (Change password)**
 - **Подтвержд. запроса на подкл. (Connection request confirmation)**
- Для обновления SSID/пароля или изменения имени принтера, отображаемого на совместимом с Wi-Fi Direct устройстве, см. [Изменение параметров беспроводного прямого подключения](#).

Подключение смартфона/планшета к принтеру

1. Включите соединение Wi-Fi на совместимом с Wi-Fi Direct устройстве.

Для получения дополнительной информации о включении соединения Wi-Fi см. руководство по эксплуатации вашего устройства.

2. Выберите "DIRECT-XXXX-XX-XXXX" ("X" обозначает буквенно-цифровые символы) из списка, отображаемого на устройстве.

▶▶▶ Примечание.

- Если в списке нет "DIRECT-XXXX-XX-XXXX", беспроводное прямое подключение не включено.
Чтобы включить беспроводное прямое подключение, см. раздел [Включение беспроводного прямого подключения](#).
- Вы можете изменить имя принтера, отображаемого в списке устройств, совместимых с Wi-Fi Direct.
Если необходимо, см. [Изменение параметров беспроводного прямого подключения](#).

3. Введите пароль на устройстве, совместимом с Wi-Fi Direct.

Устройство подключено к принтеру.

▶▶▶ Примечание.

- Вы можете посмотреть пароль, установленный для принтера, следующим образом.




1. Выберите **Сеть (Network)** на экране НАЧАЛО.
2. Выберите **Беспр.прямое подключение (Wireless Direct)**.
3. Выберите **Показ. пароль (Show password)**.

- Если ваше устройство, совместимое с Wi-Fi-Direct, настроено на приоритет использования Wi-Fi-Direct и подключено к принтеру, принтер отобразит экран запроса подтверждения, на котором необходимо разрешить устройству подключиться к принтеру. Убедитесь, что имя на сенсорном экране совпадает с именем вашего устройства, совместимого с Wi-Fi Direct, и выберите **Да (Yes)**.

Изменение параметров беспроводного прямого подключения



1. Выберите  (**Сеть (Network)**) на экране НАЧАЛО.

➔ [Структура меню главного экрана](#)

2. Выберите **Беспр.прямое подключение (Wireless Direct)**.

3. Выберите **Параметры (Settings)**.

4. Измените параметры при необходимости.

- Обновление пароля для беспроводного прямого подключения

Выберите **Изменить пароль (Change password)**, чтобы открыть экран подтверждения.

Чтобы посмотреть новый пароль, выберите **Изменить вручную (Change manually) >**

Показ. пароль (Show password).

- Процедура изменения имени принтера, отображающегося на устройстве, совместимом с Wi-Fi Direct

Выберите **Изменить имя сети (SSID) (Change network name (SSID))**, чтобы отобразить имя принтера (начальное значение: "DIRECT-XXXX-XX-XXXX"), отображаемое на устройстве, совместимом с Wi-Fi Direct.

Для изменения имени выполните следующую процедуру.

1. Выберите поле ввода имени устройства на сенсорном экране.
2. Введите имя устройства.
3. Выберите **ОК** и подтвердите введенное имя устройства.
4. Выберите **ОК**.

- Процедура изменения параметра экрана подтверждения при подключении устройства, совместимого с Wi-Fi Direct, к принтеру

Выберите **Подтвержд. запроса на подкл. (Connection request confirmation)**, чтобы открыть экран подтверждения.

Если вы хотите, чтобы на принтере отображался экран с информацией о подключении к принтеру устройства, совместимого с Wi-Fi Direct, выберите **ВКЛ (ON)**.

»»» **Внимание!**

- Для предотвращения несанкционированного доступа мы рекомендуем не изменять параметр по умолчанию.

После завершения изменения параметров принтер возвращается к экрану **Настройки беспр. прям. подкл. (Wireless Direct settings)**.

»» Примечание.

- При изменении настроек беспроводного прямого подключения на принтере необходимо также изменить настройки на устройстве.

Проводное подключение

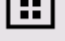

Внимание!

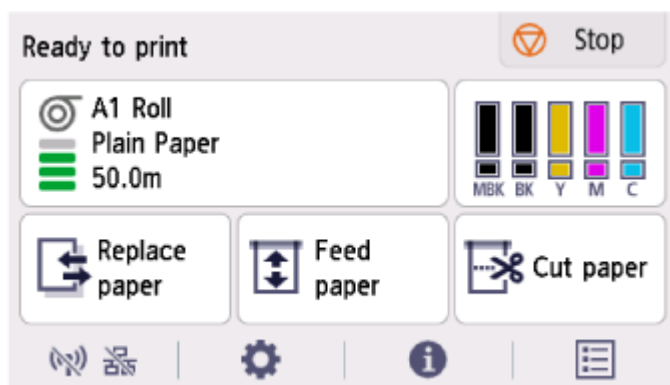
- Если принтер выполняет очистку, выравнивание печатающих головок или другие процессы, дождитесь завершения процесса, прежде чем запустить настройку.

Примечание.

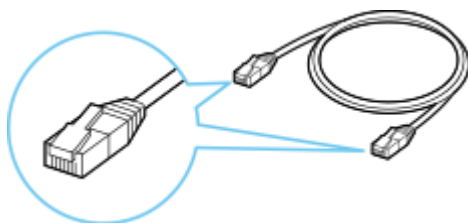
- При подключении к проводной сети см. следующие примечания.

➔ Примечания по проводному подключению

1. Если в левой части экрана отображается значок , коснитесь значка , чтобы открыть соответствующий экран.

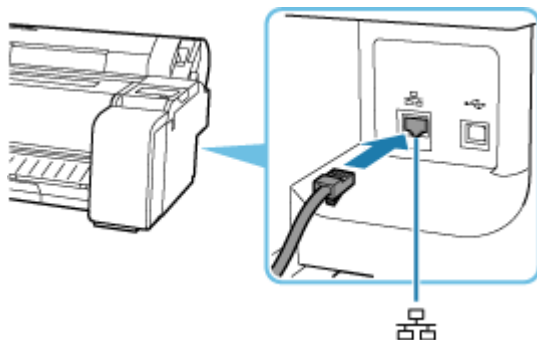


2. Вам понадобится кабель Ethernet (продается отдельно).

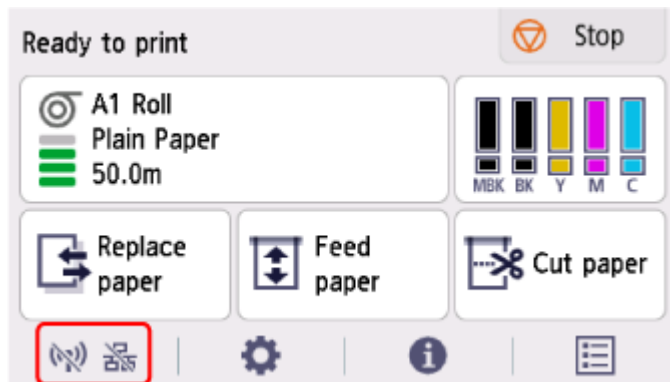


3. Подключите принтер к сетевому устройству (например, маршрутизатору) с помощью кабеля Ethernet.

Не подключайте его к другому порту.



4. На экране НАЧАЛО выберите значок **Сеть (Network)**.



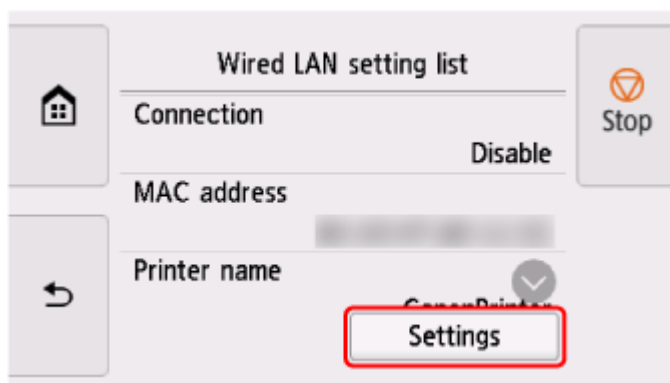
Значок на кнопке может различаться в зависимости от текущего состояния сети.

➔ [Структура меню главного экрана](#)

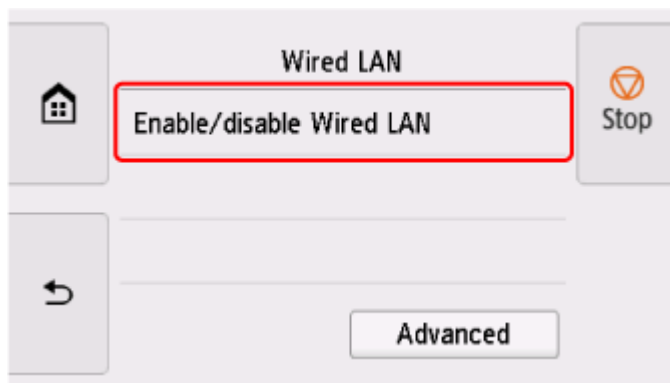
5. Выберите **Проводная сеть (Wired LAN)**.



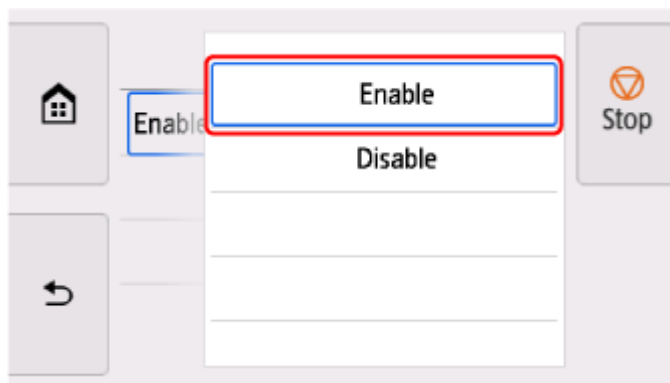
6. Выберите **Параметры (Settings)**.



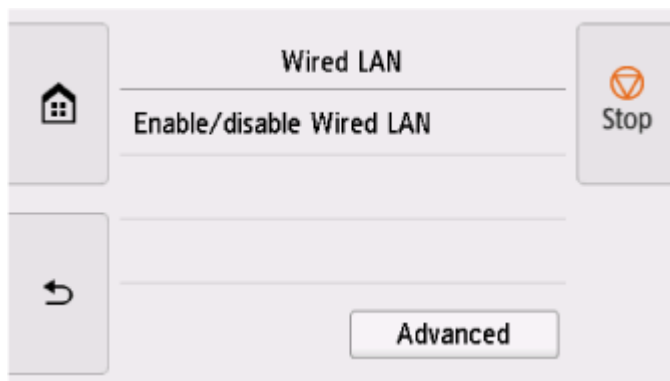
7. Выберите **Вкл./выкл. проводную сеть (Enable/disable Wired LAN)**.



8. Выберите **Включить (Enable)**.



9. Коснитесь значка  в левой части экрана.








Настройка подключения к сети завершена.



После установки соединения на экране отображается значок .

При выполнении настройки с помощью программного обеспечения вернитесь к программному обеспечению и продолжите установку.

Windows

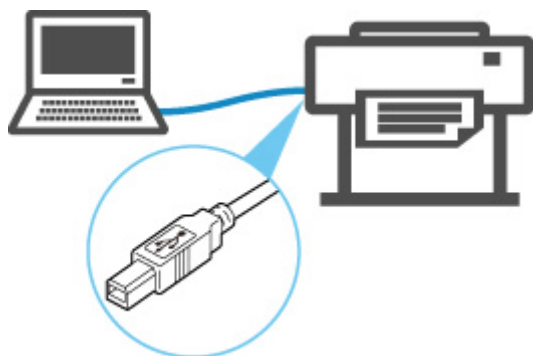
Нажмите  (или ) на панели задач  в нижней части экрана и следуйте инструкциям на экране, чтобы продолжить настройку.

macOS

Нажмите  на панели Dock  в нижней части экрана и следуйте инструкциям на экране, чтобы продолжить настройку.

USB-соединение

Подключите принтер к компьютеру с помощью кабеля USB.



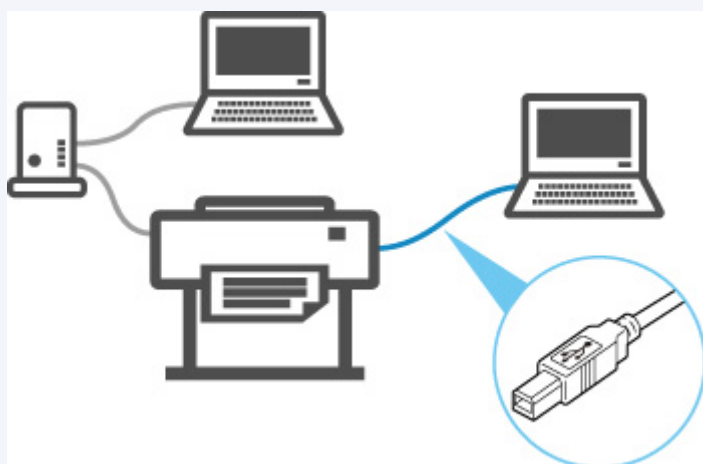
➔ Что такое кабель USB?

При использовании USB-соединения принтер напрямую подключается к компьютеру.

Если компьютер подключен к локальной сети, вы можете управлять принтером с помощью других устройств, включив на компьютере параметры совместного доступа.

»»» Примечание.

- Вы можете подключить принтер к компьютеру через USB, даже если принтер уже подключен к другому компьютеру по проводной сети.



Обнаружен еще один принтер с таким же именем

Во время настройки при обнаружении принтера на экране результатов могут отобразиться другие принтеры с таким же именем.

Выберите принтер путем проверки соответствующих параметров принтера и параметров на экране результатов определения.

Проверьте MAC-адрес или серийный номер принтера, чтобы выбрать из результатов правильный принтер.

»»» Примечание.

- Серийный номер может не отображаться на экране результатов.

Проверьте MAC-адрес и серийный номер принтера, выбрав **Сведения о принтере (Printer information) > Сведения о системе (System information)**.

➔ [Сведения о принтере](#)

Печать параметров сети

Используйте панель управления для выполнения печати текущих параметров сети принтера.

»»» Внимание!

- В распечатке параметров сети содержатся важные сведения о сети. Следует соблюдать осторожность.

Необходимые принадлежности

При использовании рулонов

Обычная бумага достаточной длины

При использовании листов

12 листов обычной бумаги формата A4 или Letter

1. Загрузите бумагу.

- ➔ [Загрузка рулонов в принтер](#)
- ➔ [Загрузка листов в принтер](#)



2. Выберите значок **Настройка (Setup)** на экране НАЧАЛО.

3. Выберите **Параметры устройства (Printer settings)**.

4. Выберите **Настройки сети (LAN settings)**.


5. Выберите **Печать свед. (Print details)**.

6. Выберите **Да (Yes)** на появившемся экране.

7. Выберите **Да (Yes)** или **Нет (No)** на появившемся экране.

Принтер начнет печать сведения о параметрах сети.

»»» Примечание.

- Можно также распечатать параметры сети принтера. Выберите значок  (**Настройка (Setup)**) > **Параметры устройства (Printer settings)** > **Пробная печать (Test print)** > **Печать сведений о сети (Print LAN details)** > **Да (Yes)** > **Да (Yes)**.

Информацию о распечатанных параметрах сети можно также посмотреть на панели управления или в удаленном пользовательском интерфейсе.

- ➔ [Настройки сети](#)
- ➔ [Структура меню](#)
- ➔ [Параметры, доступные для изменения с помощью "Удаленного польз. интерфейса"](#)

Действия по предотвращению несанкционированного доступа

В этом разделе приводится описание действий по предотвращению несанкционированного доступа к принтеру из внешней сети. Если вы используете принтер по сети или являетесь администратором, рекомендуется ознакомиться с данным разделом перед использованием принтера.

Следующие четыре действия позволяют предотвратить возможность несанкционированного доступа.

- ➔ [Указание частного IP-адреса](#)
- ➔ [Ограничение возможности подключения с помощью брандмауэра или маршрутизатора Wi-Fi](#)
- ➔ [Установка пароля для принтера](#)
- ➔ [Повышение уровня безопасности подключения по сети Wi-Fi](#)

»»» Примечание.

- Так как описанные ниже действия приводятся в качестве примера, они могут отличаться от действий, применимых к вашему принтеру. Подробные сведения см. в руководстве к принтеру.

Указание частного IP-адреса

IP-адрес — это числовое обозначение, которое назначается для каждого устройства в сети. Существует два типа IP-адресов. Первый адрес используется для Интернет-соединения ("глобальный IP-адрес"), а второй адрес используется для локальной сети, например внутренней локальной сети ("частный IP-адрес").

При назначении глобального IP-адреса принтеру любой пользователь в Интернете может получить доступ к принтеру. Это повышает риск утечки информации в результате несанкционированного доступа из внешней сети. А при назначении частного IP-адреса принтеру пользователи, которые могут получить доступ к принтеру, ограничиваются пользователями в локальной сети, например внутренней локальной сети. Поэтому рекомендуется указывать частный IP-адрес для принтера.

Ниже приведен диапазон адресов, используемых в качестве частного IP-адреса. Убедитесь в назначении частного IP-адреса принтеру.

Диапазон частных IP-адресов

- от 10.0.0.0 до 10.255.255.255
- от 172.16.0.0 до 172.31.255.255
- от 192.168.0.0 до 192.168.255.255

Процедура проверки IP-адреса

Выберите **Настройка (Setup) > Параметры устройства (Device settings) > Параметры локальной сети (LAN settings)** на принтере, чтобы выбрать способ подключения и проверить IP-адрес. Инструкции по проверке IP-адреса см. в руководстве к принтеру.

»»» Примечание.

- Создание среды для защиты доступа от пользователей внешней сети с помощью брандмауэра может снизить риск несанкционированного доступа даже при назначении глобального IP-адреса принтеру.

Ограничение возможности подключения с помощью брандмауэра или маршрутизатора Wi-Fi

Брандмауэр — это система, которая обеспечивает предотвращение несанкционированного доступа из внешней сети для защиты внутренней сети от атаки или вторжения.

Брандмауэр обеспечивает защиту сети от несанкционированного доступа путем ограничения возможности подключения с определенного внешнего IP-адреса, который может представлять угрозу.

Маршрутизатор Wi-Fi для домашнего использования оснащен похожей функцией. Будьте осторожны при изменении настроек.

Установка пароля для принтера

Даже при случайном получении доступа к принтеру посторонним лицом или злоумышленником можно существенно снизить риск утечки информации, указав пароль для защиты различных данных на принтере

Кроме того, несмотря на то, что принтер можно защитить с помощью пароля, необходимо управлять указанным паролем для обеспечения безопасности. Управление паролем должно выполняться в соответствии с четырьмя следующими пунктами. Подробные сведения см. в руководстве к принтеру.

- Обязательно измените пароль, заданный по умолчанию.
- Периодически меняйте пароль.
- Не используйте пароль, который смогут легко подобрать посторонние лица.
- Следите за тем, чтобы случайно не сообщить посторонним лицам об установленном пароле.

Примечание.

- Для некоторых принтеров на момент приобретения пароль не установлен. В этом случае необходимо установить пароль для принтера.
- Для некоторых принтеров установка пароля недоступна.

Управление паролем с помощью удаленного пользовательского интерфейса

Удаленный пользовательский интерфейс является программным обеспечением для доступа к принтеру по сети с помощью веб-браузера. Вы можете проверить состояние принтера в удаленном пользовательском интерфейсе, который позволяет выполнять операции, которые практически аналогичны операциям, доступным на панели управления принтера.

Ввод IP-адреса или имени узла принтера в веб-браузере отображается на странице удаленного пользовательского интерфейса.

Инструкции по запуску или операциям удаленного пользовательского интерфейса см. в руководстве к принтеру.

Внимание!

- Не открывайте какие-либо веб-сайты при использовании удаленного пользовательского интерфейса в веб-браузере.

Кроме того, необходимо закрывать веб-браузер, если вы покидаете свое место до завершения выполнения настроек или после завершения выполнения настроек.

Повышение уровня безопасности подключения по сети Wi-Fi

При использовании принтера по сети Wi-Fi рекомендуется использовать средства по обеспечению более высокого уровня безопасности (например, WPA/WPA2).

Дополнительные сведения об операциях см. в руководстве к принтеру.

Состояние сети и устранение неполадок

Проверьте сетевой статус, обращаясь к информации о настройке сети, на сенсорном экране.

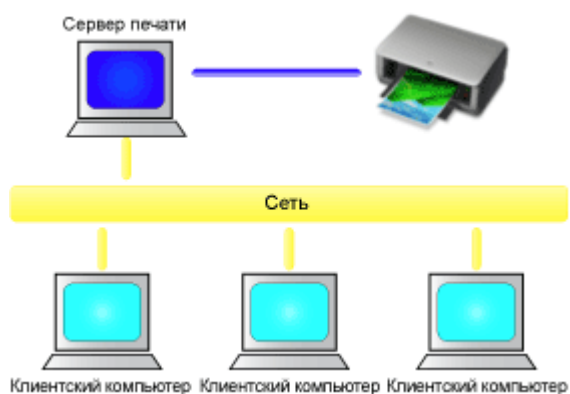
➔ [Печать параметров сети](#)

Состояние сети	Предпринимаемые действия
Нормальное подключение. Если не удастся выполнить печать, см. пункт 1 в разделе "Необходимые действия".	<ol style="list-style-type: none">1. Если не удастся выполнить печать, проверьте следующее:<ul style="list-style-type: none">• подключен ли компьютер к Wi-Fi• включен ли брандмауэр вашей программы обеспечения безопасности• включены ли на маршрутизаторе беспроводной сети функции разделителя конфиденциальности, разделителя SSID или разделения сетиЕсли что-либо из указанного выше включено, выключите перед выполнением настройки.<ul style="list-style-type: none">• Совпадают ли имена сети (SSID) принтера и подключаемого маршрутизатора2. Чтобы изменить способ сетевого подключения (проводное/беспроводное), измените его на экране настройки сети принтера.
Wi-Fi на принтере выключен.	Выполните настройку принтера, следуя инструкциям в руководстве.
Подключение по проводной сети отключено.	<ul style="list-style-type: none">• Убедитесь, что принтер подключен к маршрутизатору с помощью кабеля локальной сети. Если кабель LAN ненадежно подключен, подключите его надлежащим образом. Если кабель LAN подключен к WAN-разъему маршрутизатора, подключите кабель к LAN-разъему маршрутизатора. <ul style="list-style-type: none">• Убедитесь, что сетевые устройства (например, концентратор или маршрутизатор) включены.
IP-адрес не назначен.	<ul style="list-style-type: none">• Если вы задали автоматическую установку IP-адреса принтера, включите DHCP на маршрутизаторе.• Если вы задали IP-адрес принтера вручную, адрес отключается, поскольку выходит за пределы допустимых значений. Например, вы указали (0.0.0.0) в качестве IP-адреса. Укажите действительный IP-адрес.
Шлюз по умолчанию не указан.	Проверьте следующее для соединения с переключением маршрутизаторов (например, с помощью облачного приложения). <ul style="list-style-type: none">• Убедитесь, что устройство, указанное в качестве шлюза по умолчанию, включено.• Укажите правильный адрес шлюза по умолчанию.
Не удастся подключиться к указанной сети.	Проверьте состояние принтера, сетевых устройств (например, маршрутизатора беспроводной сети) и смартфона/планшета. <ul style="list-style-type: none">• Если они отключены, включите их.• Убедитесь в высоком уровне сигнала беспроводной связи. Следите за состоянием сигнала и перемещайте принтер и маршрутизатор беспроводной сети по необходимости.

	<ul style="list-style-type: none"> • Возможно, ключ безопасности, указанный для маршрутизатора беспроводной сети, не совпадает с тем, который вы ввели. <p>Ключ безопасности чувствителен к регистру.</p> <p>Введите правильный ключ безопасности.</p>
Убедитесь в высоком уровне сигнала беспроводной связи.	<ul style="list-style-type: none"> • Убедитесь, что принтер расположен не слишком далеко от беспроводного маршрутизатора. • Следите за состоянием сигнала и перемещайте принтер и маршрутизатор беспроводной сети по необходимости.
Количество подключенных клиентов достигло верхнего предела.	<ul style="list-style-type: none"> • В режиме беспроводного прямого подключения нельзя подключать более 5 устройств. <p>Прежде чем добавлять устройство для подключения, отключите устройство, которое не используется.</p>
Соотношение сигнал-шум (S/N) низкое.	<ul style="list-style-type: none"> • Присутствует много шума от других устройств. <p>Переместите принтер подальше от других устройств.</p>
Назначен локальный адрес ссылки.	<ul style="list-style-type: none"> • Выполните настройку принтера снова. • Возможно, ключ безопасности, указанный для маршрутизатора беспроводной сети, не совпадает с тем, который вы ввели. <p>Ключ безопасности чувствителен к регистру.</p> <p>Введите правильный ключ безопасности.</p>
Для имени сети (SSID) указано значение по умолчанию.	<p>Имя сети (SSID) не указано.</p> <p>Введите имя сети (SSID), указанное для назначения.</p>

Общий доступ к принтеру по сети (Windows)

Если компьютеры используются в сетевой среде, документы можно печатать с нескольких компьютеров с общим доступом к одному принтеру.



- [Настройка общего доступа к принтеру](#)

В этом разделе описывается порядок настройки сервера печати и клиента.

»»» Примечание.

- Версии операционной системы Windows на компьютерах, подключенных к сети, необязательно должны быть одинаковыми.

Связанные разделы

- ➔ [Ограничения на общий доступ к принтеру](#)

Настройка общего доступа к принтеру

На сервере печати настройте общий доступ драйвера принтера. Затем из клиента настройте соединение с сервером печати.

1. [Установите драйвер принтера](#) в системе сервера печати

2. Откройте окно **Устройства и принтеры (Devices and Printers)**

Выберите **Панель управления (Control Panel)** -> **Оборудование и звук (Hardware and Sound)** (**Оборудование (Hardware)**) -> **Устройства и принтеры (Devices and Printers)**.

Отобразится окно **Устройства и принтеры (Devices and Printers)**.

3. Щелкните значок с названием модели принтера, к которому нужно обеспечить общий доступ.

Нажмите клавишу Alt и в отобразившемся меню **Файл (File)** выберите **Свойства принтера (Printer properties)** -> вкладка **Доступ (Sharing)**.

»»» Внимание!

- При запуске программного обеспечения и выполнении установки или удаления может появиться диалоговое окно с подтверждением или предупреждением. Данное диалоговое окно отображается, когда для выполнения задачи необходимы права администратора. Если выполнен вход в систему с учетной записью администратора, для продолжения выберите пункт **Да (Yes) (Продолжить (Continue))** или **Разрешить (Allow)**. Некоторые приложения для продолжения требуют входа с учетной записью администратора. В таких случаях, если вы вошли в систему, используя учетную запись с ограниченными правами, переключитесь на учетную запись администратора и начните процедуру сначала.

4. Установка общего доступа.

На вкладке **Общий доступ (Sharing)** установите флажок (или выберите) **Общий доступ к данному принтеру (Share this printer)**, при необходимости задайте общее имя, затем щелкните **ОК (OK)**.

5. Если сервер печати и клиент обладают разными архитектурами (32-разрядной или 64-разрядной), установите дополнительный драйвер

1. Откройте окно **Устройства и принтеры (Devices and Printers)**, **Принтеры (Printers)** или **Принтеры и факсы (Printers and Faxes)**.
2. Выберите значок принтера, нажмите **Свойства сервера печати (Print server properties)** и выберите вкладку **Драйверы (Drivers)**.
3. Щелкните **Добавить... (Add...)**.

4. Когда отобразится окно **Мастер добавления драйвера принтера (Add Printer Driver Wizard)**, щелкните **Далее (Next)**.
5. Если сервер печати обладает 32-разрядной архитектурой, выберите **x64**. Если сервер печати обладает 64-разрядной архитектурой, выберите **x86**. Затем щелкните кнопку **Далее (Next)**.
6. Щелкните **Установить с диска... (Have Disk...)**.
7. В окне **Установка с диска (Install From Disk)** откройте папку "Driver" (Драйвер) загруженного драйвера принтера, укажите файл "inf" и щелкните **ОК (OK)**.

»»» Примечание.

- Если сервер печати является 32-разрядным, укажите "xxxxxxx3.INF". Если он является 64-разрядным, укажите "xxxxxxx6.INF".

8. Выберите принтер и щелкните **Далее (Next)**.

»»» Примечание.

- Если отображается сообщение об ошибке, выберите другой принтер.

9. Щелкните кнопку **Готово (Finish)**

Настройка сервера печати завершена. После этого настройте системы-клиенты.

6. На клиенте откройте Проводник и дважды щелкните значок принтера, к которому будет открыт общий доступ
7. Следуйте инструкциям в окне и установите драйвер принтера

Настройка системы-клиента завершена.

Даже если настройка выполняется на разных клиентах, следуйте одинаковым действиям 6 и 7.

Ограничения на общий доступ к принтеру

Эти ограничения действуют в том случае, если принтер используется в компьютерной сети. Проверьте, какие ограничения относятся к используемой вами конфигурации.

Ограничение на настройку общего доступа к принтеру

- Если при установке драйвера из меню **Добавить принтер (Add Printer)** запрашивается файл "ntprint.inf", укажите файл следующим образом:
 1. Запустите Проводник на сервере печати и на клиенте с отличающейся архитектурой, вставьте указанный ниже путь в адресную строку и нажмите клавишу Enter на клавиатуре:
%windir%\system32\driverstore\
 2. Щелкните правой кнопкой мыши папку **FileRepository** и выберите **Свойства (Properties)**.
 3. На вкладке **Общий доступ (Sharing)** щелкните **Открыть общий доступ (Share)**.
 4. В отобразившемся окне сообщения на сервере печати укажите файл "ntprint.inf_xxxxxxx" в папке, к которой был открыт общий доступ в действии 3, и щелкните **ОК (OK)**.
При наличии нескольких копий выберите файл с самой новой датой и временем обновления.

Ограничения на общий доступ к принтеру и его использование

- Может отображаться сообщение о завершении печати. Для отключения отображения этого сообщения выполните описанные ниже действия.
 1. В окне **Панель управления (Control Panel)** -> **Оборудование и звук (Hardware and Sound) (Оборудование (Hardware))** -> **Устройства и принтеры (Devices and Printers)** на клиентской системе выберите принтер и нажмите **Свойства сервера печати (Print server properties)** на панели команд.
 2. Снимите флажок **Показывать уведомления сетевых принтеров (Show informational notifications for network printers)** на вкладке **Дополнительно (Advanced)** и перезагрузите компьютер.
- Функция двустороннего обмена данными отключена и правильные сведения о состоянии принтера могут быть недоступны.
Если пользователь на клиенте откроет окно свойств драйвера принтера и нажмет кнопку **ОК (OK)** при снятом флажке **Разрешить двусторонний обмен данными (Enable bidirectional support)** на вкладке **Порты (Ports)**, функция двустороннего обмена данными на сервере печати также будет отключена.
В этом случае установите флажок **Разрешить двусторонний обмен данными (Enable bidirectional support)** как на сервере печати, так и на системе-клиенте.
- При печати с клиентской системы следующие функции недоступны для использования.
 - Функция **Правка с пом. PosterArtist (Edit Using PosterArtist)** в разделе **Макет страницы (Page Layout)** на вкладке **Макет (Layout)**
- Когда функции на вкладке **Настройки устройства (Device Settings)** не могут быть настроены должным образом на клиентской системе, они могут быть недоступны для выбора. В этом случае измените параметры на сервере печати.
При изменении параметров на сервере печати необходимо удалить значок общего принтера на

клиентской системе и затем повторно определить параметры общего доступа для клиентской системы.

- Если на сервере печати и на клиенте установлен один и тот же драйвер, значок сетевого принтера можно создать автоматически.
- Если при печати документа на общем принтере с клиента возникла ошибка, сообщение об ошибке монитора состояния Canon IJ отображается и на клиенте, и сервере печати. Если документ напечатан нормально, монитор состояния Canon IJ отобразится только на клиенте.

Управление заданиями печати

- **Обработка заданий печати**
 - Удаление заданий печати
 - Приоритет печати
 - Печать отложенных заданий
 - Печать заданий защищенной печати

- **Использование жесткого диска принтера для обработки заданий печати**
 - Использование жесткого диска принтера
 - Сохранение заданий печати в индивидуальные хранилища заданий
 - Печать сохраненных заданий
 - Удаление сохраненных заданий
 - Перемещение сохраненных заданий
 - Сохранение заданий печати, полученных не с драйвера принтера, а из других источников
 - Печать без сохранения заданий в общем хранилище заданий
 - Установка паролей для индивидуальных хранилищ заданий
 - Присваивание имен индивидуальным хранилищам заданий
 - Печать списка сохраненных заданий
 - Переименование сохраненных заданий
 - Операции с жестким диском принтера
 - Проверка свободного пространства на жестком диске

- **Сбор журналов заданий печати с помощью Accounting Manager**

Обработка заданий печати

- Удаление заданий печати
- Приоритет печати
- Печать отложенных заданий
- Печать заданий защищенной печати


Удаление заданий печати

При необходимости задание печати можно удалить.

Эта операция доступна на панели управления или через удаленный пользовательский интерфейс.

- ➔ [С помощью панели управления](#)
- ➔ [Использование удаленного пользовательского интерфейса](#)

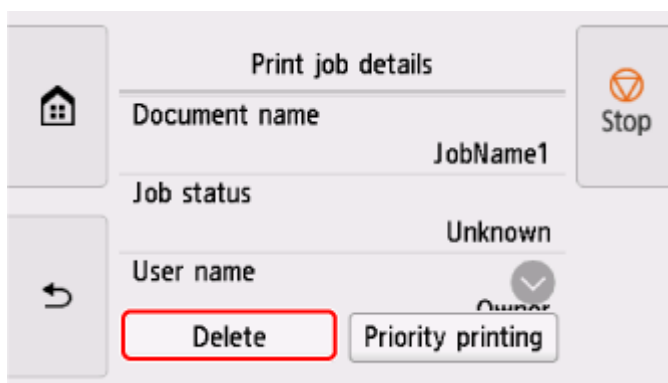
С помощью панели управления

1. Выберите  (**Задания (Jobs)**) на экране НАЧАЛО.
2. Выберите **Задание печати (Print job)**.
3. Выберите необходимое задание в списке.

»»» Примечание.

- Выберите **Удал.выбран. (Del. selected)**, чтобы удалить несколько заданий одновременно.

4. Выберите **Удалить (Delete)**.



5. Подтвердите запрос и выберите **Да (Yes)**.

»»» Примечание.

- Выберите **Удалить все задания печати (Delete all print jobs)** в разделе **Управление заданиями (Job management)**, чтобы удалить все задания из очереди

- ➔ [Управление заданиями](#)

Использование удаленного пользовательского интерфейса

1. Запустите Удаленный польз. интерфейс.

➔ [Запустите "Удаленный польз. интерфейс"](#)

2. Выберите **Упр. заданиями (Job management)**.
3. Выберите **Задание печати (Print job)**.
4. Выберите необходимое задание в списке.
5. Выберите **Удалить (Delete)**.
6. Подтвердите запрос и выберите **Да (Yes)**.

Приоритет печати

Доступно только с TM-355/TM-255/TM-5355/TM-5255.


Укажите получаемое задание печати для изменения его порядка печати (приоритет печати).


Эта операция доступна на панели управления или через удаленный пользовательский интерфейс.

➔ [С помощью панели управления](#)


➔ [Использование удаленного пользовательского интерфейса](#)

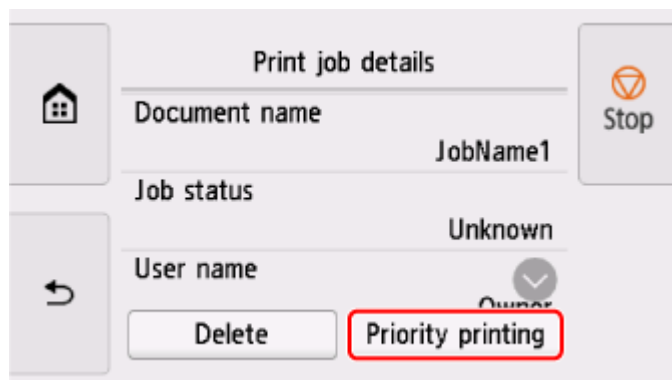
Примечание.

• Сведения о работе с заданием печати со значком  (отложенное задание печати) см. в разделе [Печать отложенных заданий](#).

• Сведения о работе с заданием печати со значком  (задание защищенной печати) см. в разделе [Печать заданий защищенной печати](#).

С помощью панели управления

1. Выберите  (**Задания (Jobs)**) на экране НАЧАЛО.
2. Выберите **Задание печати (Print job)**.
3. Выберите необходимое задание в списке.
4. Выберите **Приорит.печати (Priority printing)**.



5. Подтвердите запрос и выберите **Да (Yes)**.

Использование удаленного пользовательского интерфейса

1. Запустите Удаленный польз. интерфейс.

➔ [Запустите "Удаленный польз. интерфейс"](#)

2. Выберите **Упр. заданиями (Job management)**.
3. Выберите **Задание печати (Print job)**.
4. Выберите необходимое задание в списке.
5. Выберите **Приор. (Prioritize)**.

Печать отложенных заданий

Доступно только с TM-355/TM-255/TM-5355/TM-5255.

Если тип или размер загруженной бумаги не соответствует параметрам в полученном задании печати при установленном для параметра **Опред. несоотв. парам. бумаги (Detect paper setting mismatch)** значении **Выполняемая работа (Hold job)** на панели управления, задание печати удерживается в принтере как отложенное задание в очереди заданий.

Чтобы напечатать задания на удержании, загрузите бумагу, указанную в задании печати.

➔ [Загрузка рулонов в принтер](#)

➔ [Загрузка листов в принтер](#)

Эта операция доступна на панели управления или через удаленный пользовательский интерфейс.

➔ [С помощью панели управления](#)

➔ [Использование удаленного пользовательского интерфейса](#)


»»» Примечание.

- Если вы не будете управлять заданиями на удержании на панели управления, они останутся в очереди заданий. В этом случае принтер будет обрабатывать следующее задание в очереди без паузы.

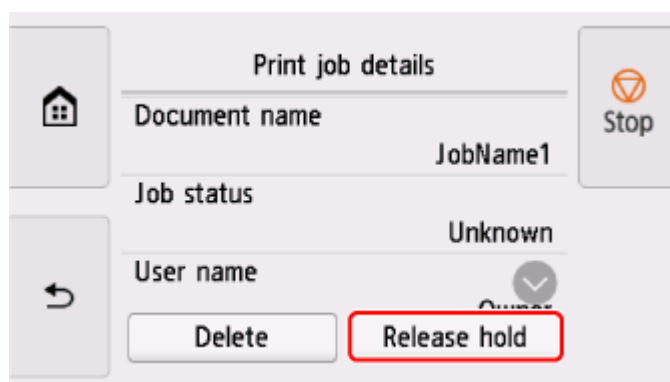
С помощью панели управления

1. Выберите  (**Задания (Jobs)**) на экране НАЧАЛО.

2. Выберите **Задание печати (Print job)**.


3. Выберите в списке задание печати со значком  слева.

4. Выберите **Снять удержан. (Release hold)**.



5. Подтвердите запрос и выберите **Да (Yes)**.

Использование удаленного пользовательского интерфейса

1. Запустите Удаленный польз. интерфейс.
➔ [Запустите "Удаленный польз. интерфейс"](#)
2. Выберите **Упр. заданиями (Job management)**.
3. Выберите **Задание печати (Print job)**.
4. Выберите в списке задание печати со значком  слева.
5. Выберите **Снять (Release)**.

Печать заданий защищенной печати



Доступно только с TM-355/TM-255/TM-5355/TM-5255.

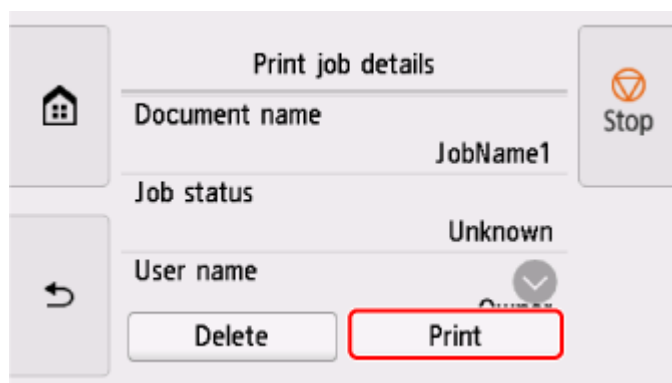
Задание безопасной печати — это задание печати, которое требует ввода PIN-кода, установленного в драйвере принтера, при печати.

Задание печати, указанное как задание безопасной печати, отмечено значком блокировки слева от имени задания в списке, таком как **Список заданий печати (List of print jobs)**.

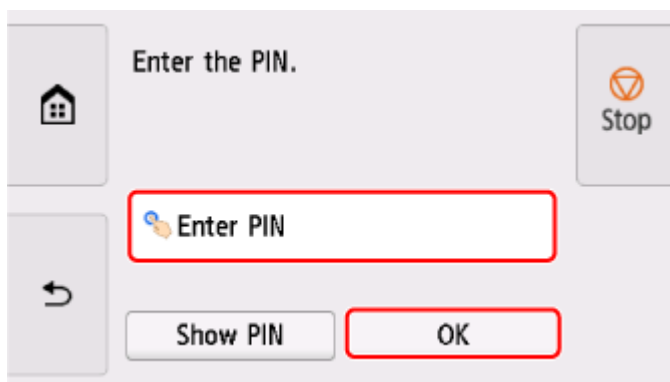
Примечание.

- Задание безопасной печати сохраняется как обычное отложенное задание до тех пор, пока вы не введете PIN-код на панели управления или в удаленном пользовательском интерфейсе. В этом случае принтер будет обрабатывать следующее задание в очереди без паузы.
- При удалении задания безопасной печати вводить PIN-код не требуется.

1. Выберите  (**Задания (Jobs)**) на экране НАЧАЛО.
2. Выберите **Задание печати (Print job)**.
3. Выберите в списке задание печати со значком  слева.
4. Выберите **Печать (Print)**.



5. Введите заданный PIN-код и выберите **OK**.



6. Выберите ОК.

Отобразится **Аутентификация PIN-кода успешно выполнена. (PIN authentication successful.)**, и начнется печать.

»»» Примечание.

- Задание безопасной печати удаляется после печати.

Использование жесткого диска принтера для обработки заданий печати

Доступно только с TM-355/TM-255/TM-5355/TM-5255.

- **Использование жесткого диска принтера**
- **Сохранение заданий печати в индивидуальные хранилища заданий**
- **Печать сохраненных заданий**
- **Удаление сохраненных заданий**
- **Перемещение сохраненных заданий**
- **Сохранение заданий печати, полученных не с драйвера принтера, а из других источников**
- **Печать без сохранения заданий в общем хранилище заданий**
- **Установка паролей для индивидуальных хранилищ заданий**
- **Присваивание имен индивидуальным хранилищам заданий**
- **Печать списка сохраненных заданий**
- **Переименование сохраненных заданий**
- **Операции с жестким диском принтера**
- **Проверка свободного пространства на жестком диске**

Использование жесткого диска принтера

Принтер может сохранять задания печати на встроенном жестком диске.

Сохранение заданий печати имеет следующие преимущества.

- **Экономия времени, затрачиваемого на использование компьютера**

Отправив задание печати на принтер, вы можете сохранить его на принтере после печати или просто сохранить его на принтере, не распечатывая. Сохраненные задания печати можно напечатать в необходимом количестве позже, не используя компьютер.

- **Упрощенная повторная печать в случае ошибок**

Если в процессе печати возникли ошибки (например, кончилась бумага), вы можете возобновить печать после устранения ошибки без необходимости повторно отправлять задание печати с компьютера.

- **Оптимизация печати**

Вы можете выбирать задания печати и печатать их в желаемом количестве, не используя компьютер. Вы также можете выбрать несколько заданий печати для печати в одно время. Таким образом, вы можете выполнять печать в свое отсутствие, например ночью.

Способ вывода

Чтобы сохранить задания печати на жестком диске принтера, настройте драйвер принтера.

В Windows можно настроить драйвер принтера в диалоговом окне **Способ вывода (Output Method)**.

В macOS для настройки этого параметра следует выбрать **Расширенные настройки (Additional Settings)** в разделе **Параметры принтера (Printer Options)** диалогового окна свойств принтера.

Печать

Выполните печать, сохранив задание печати во временном хранилище на жестком диске принтера.

Установ. PIN для печати (Set PIN for printing)

Задайте 7-значный код безопасности. Чтобы начать печать, введите PIN-код, заданный здесь, на панели управления. Если введенный PIN-код не совпадает с заданным PIN-кодом, печать не начнется.

Печать после завершения получения

Эта опция доступна в сочетании с опцией **Печать (Print)**. Вы можете предотвратить ухудшение качества печати, которое происходит в случае, когда получение задания печати прерывается и процесс печати останавливается.

Сохранить в ящике заданий

Сохраните задания печати в постоянном хранилище жесткого диска принтера. Выбор этой опции не запустит печать.

Адрес хранилища

Хранилище на жестком диске принтера разделено на временное и постоянное хранилище. Область временного хранения содержит задания печати в очереди заданий или в общем хранилище заданий. Область постоянного хранения содержит задания в индивидуальных хранилищах заданий.

Очередь заданий

Очередь заданий — это задания печати, обрабатываемые принтером (сохранение, получение, подготовка к обработке, печать, удаление или удержание). Во временном хранилище может находиться до 100 заданий. Однако в очереди заданий может находиться не более 64 заданий.

По достижении максимально допустимого числа сохраненных очередей заданий отправленное с компьютера задание печати будет иметь статус ожидания обработки.

Однако если все сохраненные очереди заданий ожидают обработки, самая старая (по дате и времени сохранения) очередь заданий будет удалена, а отправленное с компьютера задание печати будет обработано.

Общее хранилище заданий

Задания, для которых параметру **Способ вывода (Output Method)** присвоено значение **Печать (Print)**, сохраняются в общем хранилище заданий и имеют статус сохраненных заданий.

Существует одно общее хранилище заданий под номером "00". Для общего хранилища заданий нельзя установить пароль.

В общем почтовом ящике можно сохранять до 100 заданий печати. Однако они будут удаляться по очереди, начиная с самого старого, в следующих ситуациях.

- Если в общем хранилище заданий будет сохранено и помещено в очередь 101 или более задание
- Если на момент получения заданий, для которых вы выбрали **Печать (Print)** в меню **Способ вывода (Output Method)**, во временном хранилище нет места
- Если на момент получения заданий, для которых вы выбрали **Сохранить в ящике заданий (Save in Job Box)** в меню **Способ вывода (Output Method)**, во временном или постоянном хранилище нет места.

Индивидуальные хранилища заданий

Задание получает статус сохраненного и сохраняется в индивидуальное хранилище заданий в области постоянного хранения в следующих случаях.

- При перемещении сохраненного задания из общего хранилища заданий в индивидуальное хранилище заданий
- Если вы выбрали пункт **Сохранить в ящике заданий (Save in Job Box)** для параметра **Способ вывода (Output Method)**

Доступно 29 индивидуальных хранилищ заданий, пронумерованных от "01" до "29". Вы можете присвоить каждому индивидуальному хранилищу заданий имя и установить для него пароль.

В общей сложности в индивидуальных хранилищах заданий можно сохранить до 100 заданий печати.

Сохранение заданий печати в индивидуальные хранилища заданий

Чтобы сохранить задания печати в индивидуальные хранилища заданий, настройте драйвер принтера.

Настройка драйвера принтера (Windows)

1. Откройте диалоговое окно свойств принтера.
➔ [Как открыть окно настройки драйвера принтера](#)
2. Выберите вкладку **Страница (Page Setup)**.
3. Выберите **Способ вывода (Output Method)**.
4. Выберите **Сохранить в ящике заданий (Save in Job Box)** в разделе **Способ вывода (Output Method)**.
5. В разделе **Имя сохраняемых данных (Name of data to be saved)** укажите имя сохраняемых заданий печати.
Чтобы использовать имя файла, выберите **Использовать имя файла (Use file name)**.
Или выберите **Ввести имя (Enter name)** и введите имя в поле **Имя (Name)**.
6. Выберите индивидуальное хранилище заданий в разделе **Хранилище заданий (Job Box)**.

▶▶▶ Примечание.

- Выберите **Получ. имя хран. заданий (Acquire Job Box Name)** для отображения в списке **Хранилище заданий (Job Box)** имен индивидуальных хранилищ заданий, полученных от принтера.

7. Выберите **ОК**.

Настройка драйвера принтера (macOS)

1. Откройте диалоговое окно свойств принтера.
➔ Как открыть диалоговое окно настройки драйвера принтера
2. Выберите **Расширенные настройки (Additional Settings)** в разделе **Параметры принтера (Printer Options)**.

3. Выберите **Сохранить в ящике заданий (Save in Job Box)** в разделе **Способ вывода (Output Method)**.

Печать сохраненных заданий


Процедура печати заданий печати, сохраненных на жестком диске принтера, описана ниже.

Эта операция доступна на панели управления или через удаленный пользовательский интерфейс.

➔ [С помощью панели управления](#)

➔ [Использование удаленного пользовательского интерфейса](#)

С помощью панели управления

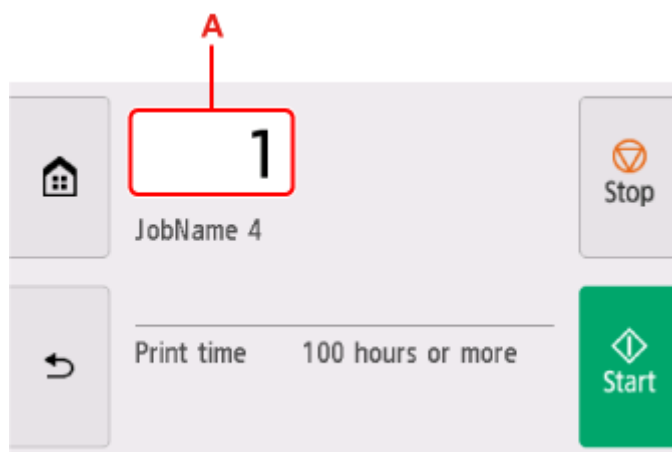
1. Выберите  (**Задания (Jobs)**) на экране НАЧАЛО.
2. Выберите **Сохраненное задание (Saved job)**.
3. Выберите в списке нужное хранилище заданий.

»»» Примечание.

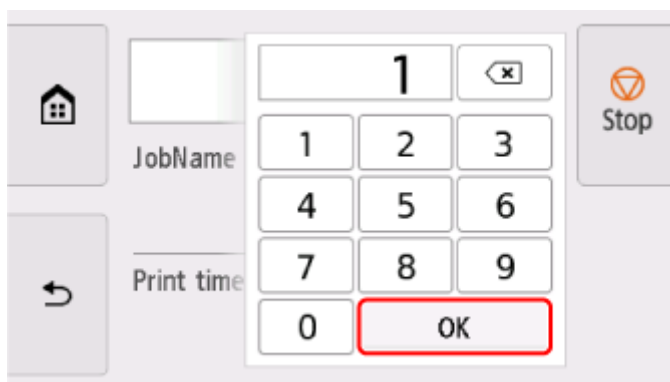
- Если установлен пароль администратора, введите его.

4. Выберите **Список заданий (Job list)**.
5. Выберите необходимое задание в списке.
6. Выберите **Параметры печати (Print settings)**.
7. Задайте число копий.

1. Чтобы изменить количество копий, выберите А.



2. Укажите число копий и выберите **ОК**.



8. Выберите **Пуск (Start)**.

Использование удаленного пользовательского интерфейса

1. Запустите Удаленный польз. интерфейс.

➔ [Запустите "Удаленный польз. интерфейс"](#)

2. Выберите **Упр. заданиями (Job management)**.

3. Выберите **Сохр. задание (Saved job)**.

4. Выберите в списке нужное хранилище заданий.

▶▶▶ Примечание.

- Если установлен пароль администратора, введите его.

5. Выберите необходимое задание в списке.

6. Выберите **Печать (Print)**.

7. Введите число копий и выберите **Да (Yes)**.

8. Выберите **Да (Yes)**.

Удаление сохраненных заданий


Процедура удаления заданий печати, сохраненных на жестком диске принтера, описана ниже.

Эта операция доступна на панели управления или через удаленный пользовательский интерфейс.

➔ [С помощью панели управления](#)

➔ [Использование удаленного пользовательского интерфейса](#)

С помощью панели управления

1. Выберите  (**Задания (Jobs)**) на экране НАЧАЛО.
2. Выберите **Сохраненное задание (Saved job)**.
3. Выберите в списке нужное хранилище заданий.

»»» Примечание.

- Если установлен пароль администратора, введите его.

4. Выберите **Список заданий (Job list)**.
5. Выберите необходимое задание в списке.
6. Выберите **Удалить (Delete)**.
7. Подтвердите запрос и выберите **Да (Yes)**.

Использование удаленного пользовательского интерфейса

1. Запустите Удаленный польз. интерфейс.
 - ➔ [Запустите "Удаленный польз. интерфейс"](#)
2. Выберите **Упр. заданиями (Job management)**.
3. Выберите **Сохраненное задание (Saved job)**.
4. Выберите в списке нужное хранилище заданий.

»»» Примечание.

- Если установлен пароль администратора, введите его.

5. Выберите необходимое задание в списке.

6. Выберите **Редакт. (Edit)**.
7. Выберите **Удалить (Delete)**.
8. Выберите **Да (Yes)**.

Перемещение сохраненных заданий

Задания печати, сохраненные на жестком диске принтера (сохраненные задания), можно переместить из текущего хранилища заданий в другое следующим образом.

Однако задания, сохраненные в индивидуальных хранилищах заданий, невозможно перенести в общее хранилище заданий.

»»» Внимание!

- Задания, сохраненные в общем хранилище заданий, в некоторых случаях могут автоматически удаляться. Чтобы предотвратить удаление заданий, переместите их из общего хранилища заданий в индивидуальные хранилища заданий.

➔ [Использование жесткого диска принтера](#)

1. Запустите Удаленный польз. интерфейс.
➔ [Запустите "Удаленный польз. интерфейс"](#)
2. Выберите **Упр. заданиями (Job management)**.
3. Выберите **Сохраненное задание (Saved job)**.
4. Выберите в списке нужное хранилище заданий.

»»» Примечание.

- Если установлен пароль администратора, введите его.

5. Выберите необходимое задание в списке.
6. Выберите **Редакт. (Edit)**.
7. Выберите **Перем. (Move)**.
8. Выберите **Хран.зад.назнач (Destination job box)**.
9. Выберите в списке индивидуальное хранилище заданий, в которое нужно переместить задание, и выберите **ОК**.

»»» Примечание.

- Если установлен пароль администратора, введите его.

Сохранение заданий печати, полученных не с драйвера принтера, а из других источников

Чтобы сохранить задания печати из другого программного обеспечения и систем, а не из драйвера принтера или приложений, поставляемых с принтером, укажите способ вывода и выберите выполнение печати после сохранения данных печати на панели управления.

»»» Примечание.

- Обратитесь к разработчику программного обеспечения или системы, чтобы узнать о поддержке этой функции принтера.

»»» Внимание!

- Для изменения некоторых параметров необходим пароль администратора, если он применяется к изменению параметров с помощью панели управления.

➔ [Указание способа вывода](#)

➔ [Печать после сохранения данных печати](#)

Указание способа вывода

Выполните настройки для печати или сохранения заданий печати.



1. Выберите **Настройка (Setup)** на экране НАЧАЛО.

2. Выберите **Параметры устройства (Printer settings)**.

3. Выберите **Параметры жесткого диска (Hard disk settings)**.

Введите пароль администратора при необходимости.

4. Выберите **Способ вывода (Output method)**.

5. Выберите способ вывода, который вы хотите настроить.

Печать (Print)

Автоматическое сохранение заданий печати одновременно с печатью.

Печать (автоудаление) (Print (auto delete))

Временное сохранение заданий печати во время печати и их удаление после печати.

Сохран. в хран. заданий (Save to job box)


Сохранение заданий печати в индивидуальное хранилище заданий.

Печать после сохранения данных печати

Чтобы сохранять задания печати на жестком диске перед печатью, выберите значение **ВКЛ. (ON)** для параметра **Сохранить и распечатать (Save first and print)**.

Если для параметра **Сохранить и распечатать (Save first and print)** установлено значение **ВКЛ. (ON)**, печать начнется, даже если вы выбрали опцию **Сохран. в хран. заданий (Save to job box)** в меню **Способ вывода (Output method)**.



1. Выберите  (**Настройка (Setup)**) на экране НАЧАЛО.
2. Выберите **Параметры устройства (Printer settings)**.
3. Выберите **Параметры жесткого диска (Hard disk settings)**.
Введите пароль администратора при необходимости.
4. Выберите **Сохранить и распечатать (Save first and print)**.
5. Выберите **ВКЛ (ON)**.

Печать без сохранения заданий в общем хранилище заданий

Задания, отправленные с компьютера, для которых вы выбрали опцию **Печать (Print)** в меню **Способ вывода (Output Method)** в драйвере принтера, сохраняются в общем хранилище заданий.

➔ [Использование жесткого диска принтера](#)


Если для параметра **Настр. общего хран. заданий (Common job box settings)** выбрано значение **Печать (автоудаление) (Print (auto delete))** в меню панели управления, задания печати, для которых в меню **Способ вывода (Output Method)** в драйвере принтера выбрана опция **Печать (Print)**, удаляются из общего хранилища заданий после печати.

Используйте эту функцию для печати строго конфиденциальных документов.

»»» Внимание!

- Для изменения некоторых параметров необходим пароль администратора, если он применяется к изменению параметров с помощью панели управления.



1. Выберите  (**Настройка (Setup)**) на экране НАЧАЛО.
2. Выберите **Параметры устройства (Printer settings)**.
3. Выберите **Параметры жесткого диска (Hard disk settings)**.
Введите пароль администратора при необходимости.
4. Выберите **Настр. общего хран. заданий (Common job box settings)**.
5. Выберите **Печать (автоудаление) (Print (auto delete))**.

Установка паролей для индивидуальных хранилищ заданий

Для большей безопасности вы можете установить пароль для доступа к индивидуальным хранилищам заданий. После установки пароля его необходимо вводить при выполнении следующих операций.

- Изменение параметров индивидуального хранилища заданий
- Отображение/печать списка заданий, сохраненных в индивидуальном хранилище заданий, печать/удаление/перемещение/переименование заданий, сохраненных в индивидуальном хранилище заданий

»»» Примечание.

- По умолчанию для индивидуальных хранилищ заданий пароли не установлены.
- Для общего хранилища заданий нельзя установить пароль.
- В качестве пароля выберите семизначное число от 0000001 до 9999999.
- Даже если пароль установлен, его не нужно вводить для доступа к индивидуальным хранилищам заданий в режиме администратора в удаленном пользовательском интерфейсе.

1. Запустите Удаленный польз. интерфейс.

➔ [Запустите "Удаленный польз. интерфейс"](#)

2. Выберите **Упр. заданиями (Job management)**.

3. Выберите **Сохраненное задание (Saved job)**.

4. Выберите в списке нужное хранилище заданий.

5. Выберите **Редакт. (Edit)**.

6. Установите флажок **Уст./изм.пароль (Set/change password)** и введите пароль. (В это поле можно ввести семь цифр в пределах от 0000001 до 9999999.)

7. Выберите **ОК**.

Присваивание имен индивидуальным хранилищам заданий

Для удобства идентификации вы можете присваивать индивидуальным хранилищам заданий имена.

1. Запустите Удаленный польз. интерфейс.
 - ➔ [Запустите "Удаленный польз. интерфейс"](#)
2. Выберите **Упр. заданиями (Job management)**.
3. Выберите **Сохранение задания (Saved job)**.
4. Выберите в списке нужное хранилище заданий.


»»» Примечание.

- Введите пароль, если он установлен для индивидуального хранилища заданий.

5. Выберите **Редактировать (Edit)**.
6. Введите имя и выберите **ОК**.

Печать списка сохраненных заданий

Список заданий, сохраненных на жестком диске принтера (сохраненные задания), можно напечатать по хранилищу заданий следующим образом.

1. Выберите  (**Задания (Jobs)**) на экране НАЧАЛО.

2. Выберите **Сохраненное задание (Saved job)**.

3. Выберите в списке нужное хранилище заданий.

»»» Примечание.

- Введите пароль, если он установлен для индивидуального хранилища заданий.

4. Выберите **Печать списка заданий (Print the job list)**.

Список сохраненных заданий печатается для каждого хранилища заданий.

Переименование сохраненных заданий

Задания печати, сохраненные на жестком диске принтера (сохраненные задания), можно переименовать следующим образом.

1. Запустите Удаленный польз. интерфейс.
➔ [Запустите "Удаленный польз. интерфейс"](#)
2. Выберите **Упр. заданиями (Job management)**.
3. Выберите **Сохр. задание (Saved job)**.
4. Выберите в списке нужное хранилище заданий.

»»» Примечание.

- Введите пароль, если он установлен для индивидуального хранилища заданий.

5. Выберите необходимое задание в списке.
6. Выберите **Редакт. (Edit)**.
7. Выберите **Изм. (Change)**.
8. Введите имя и выберите **ОК**.

Операции с жестким диском принтера

Операции с жестким диском принтера доступны в следующих программах и интерфейсах.

- **Драйвер принтера**
- **Удаленный пользовательский интерфейс**
- **Панель управления**

Операции с жестким диском в каждом интерфейсе описаны ниже.

Операция		Драйвер принтера	Удаленный пользовательский интерфейс	Панель управления
Сохранение заданий печати	Сохранение в хранилище заданий	✓	-	-
	Печать без сохранения заданий в общем хранилище заданий	-	-	✓
	Сохранение заданий печати, отправленных с любых источников, кроме драйвера принтера	-	-	✓
Операции с сохраненными заданиями	Печать сохраненных заданий	-	✓	✓
	Удаление сохраненных заданий	-	✓	✓
Управление очередью заданий	Просмотр очереди заданий	-	✓	✓
	Удалить	-	✓	✓
	Приоритет печати	-	✓	✓
	Операции с отложенными заданиями	-	✓	✓
	Операции с заданиями безопасной печати	-	-	✓
	Удалить операции с защищенными заданиями	-	✓	✓
Управление хранилищем заданий	Перемещение сохраненных заданий	-	✓	-
	Изменение сохраненных заданий	-	✓	-
	Изменение хранилищ заданий	-	✓	-
	Печать списка сохраненных заданий	-	-	✓
	Просмотр списка сохраненных заданий	-	✓	✓
Другие операции	Просмотр свободного пространства на диске	-	✓	✓
	Запуск жесткого диска	-	-	✓
	Просмотр времени печати	-	✓	✓

Просмотр сообщений об ошибках	-	✓	✓
-------------------------------	---	---	---

Проверка свободного пространства на жестком диске

Процедура проверки доступного пространства на жестком диске принтера описана ниже.

Эта операция доступна на панели управления или через удаленный пользовательский интерфейс.

С помощью панели управления



1. Выберите **Информация (Information)** на экране НАЧАЛО.

2. Выберите **Сведения о жестком диске (Hard disk information)**.

Отображается свободное пространство на жестком диске (свободное пространство в хранилище заданий).

Использование удаленного пользовательского интерфейса

1. Запустите Удаленный польз. интерфейс.

➔ [Запустите "Удаленный польз. интерфейс"](#)

2. Выберите **Упр. заданиями (Job management)**.

3. Выберите **Сведения о жестком диске (Hard disk information)**.

Отображается свободное пространство на жестком диске (свободное пространство в хранилище заданий).

Настройки для улучшения качества печати

- Проверка засорения сопла
- Очистка печатающей головки
- Выравнивание кривых линий
- Автоматическая настройка выравнивания линий и коррекции цветов
- Ручная настройка выравнивания линий и коррекции цветов
- Автоматическая регулировка горизонтальных полос разных цветов
- Ручная регулировка горизонтальных полос разных цветов
- Точная настройка величины подачи бумаги
- Настройка длины линии
- Устранение неполадок, связанных со стиранием бумаги и смазанностью изображений
 - Изменение высоты печатающей головки
 - Настройка мощности всасывания

Проверка засорения сопла

Если цвета при печати тусклые или появляются полосы разных цветов, убедитесь, что сопла печатающей головки чистые, напечатав образец для проверки сопел.

»»» Внимание!

- При использовании листов бумаги не перемещайте спусковой рычаг, пока не появятся инструкции (руководство) по извлечению бумаги.

Перемещение спускового рычага во время печати или выполнения действий по обслуживанию может привести к прекращению работы принтера.

»»» Примечание.

- По умолчанию сопла проверяются с фиксированным интервалом.

➔ [Параметры автоматического обслуживания](#)

Бумага, которую необходимо подготовить

При использовании рулонов

Неиспользованный рулон шириной не менее 254,0 мм (10,00 дюймов)

При использовании листов

1 лист неиспользованной бумаги размера не менее A4/Letter

1. Загрузите бумагу.

➔ [Загрузка рулонов в принтер](#)

➔ [Загрузка листов в принтер](#)



2. Выберите **Настройка (Setup)** на экране НАЧАЛО.

3. Выберите **Обслуживание (Maintenance)**.

4. Выберите **Проверка сопел (Nozzle Check)**.

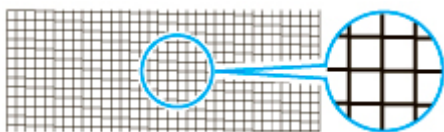
Откроется сообщение с подтверждением.

5. Выберите **Да (Yes)**.

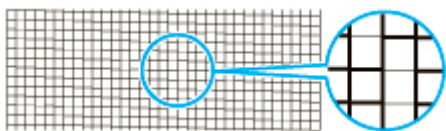
После этого принтер напечатает пробный образец для проверки сопел.

6. Проверьте результаты печати.

Если горизонтальные линии не выглядят тусклыми или незавершенными, значит, сопла чистые.



Если некоторые участки горизонтальных линий выглядят тусклыми или незавершенными, значит, сопла этих цветов засорены.



Если горизонтальные линии тусклые или неполные, выполните очистку печатающей головки.

➡ [Очистка печатающей головки](#)

Очистка печатающей головки

Если печать выглядит тусклой, очистка печатающей головки может улучшить результаты.

Выберите один из трех режимов очистки печатающей головки (**Очистка (Cleaning)**), **Глубокая очистка (Deep Cleaning)** или **Очистка системы (System Cleaning)**) в зависимости от возникшей проблемы.

- **Очистка (Cleaning)**

Используйте этот режим, если печать выглядит тусклой или содержит посторонние примеси. Этот метод использует наименьшее количество чернил.

Это занимает около 2–3 минут.

- **Глубокая очистка (Deep Cleaning)**

Используйте этот режим, если чернила не выводятся или если процедура **Очистка (Cleaning)** не помогла решить проблему.

Это занимает около 3 минут.

- **Очистка системы (System Cleaning)**

Используйте этот режим, если ситуация не улучшилась после выполнения процедуры **Глубокая очистка (Deep Cleaning)**. Процедура **Очистка системы (System Cleaning)** потребляет большое количество чернил. При частом выполнении чернила быстро заканчиваются. Выполняйте только при необходимости.

Это занимает около 4 минут.

»»» Внимание!

- Не извлекайте картридж для обслуживания или чернильные контейнеры во время выполнения процедур **Очистка (Cleaning)**, **Глубокая очистка (Deep Cleaning)** или **Очистка системы (System Cleaning)**.

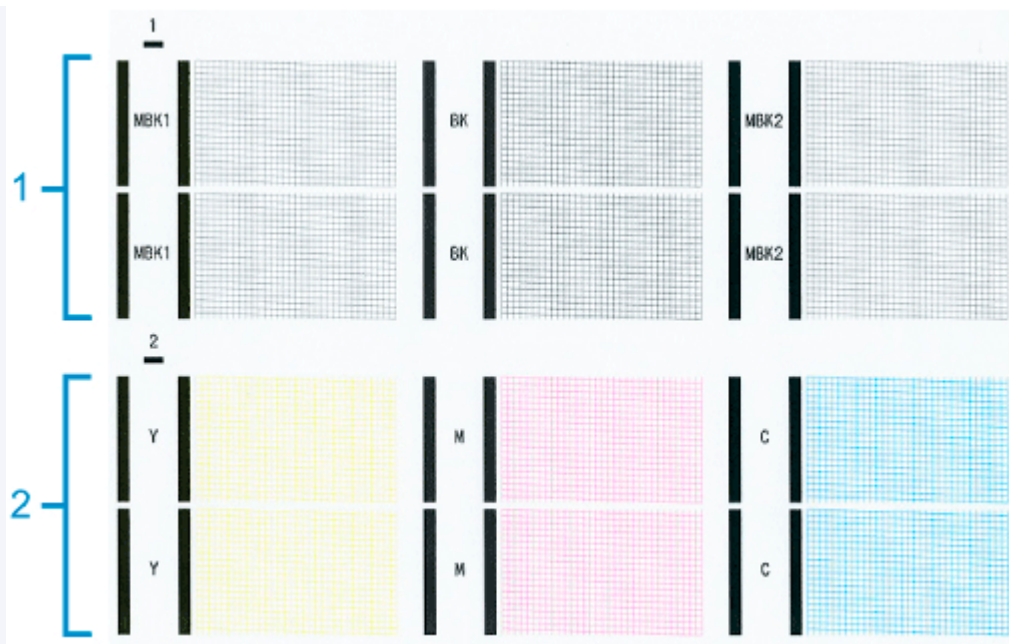
Чернила могут вытечь, или может возникнуть ошибка.

- Если качество печати не улучшилось после выполнения процедуры **Очистка системы (System Cleaning)**, возможно, заканчивается срок службы печатающей головки. Обратитесь за помощью к своему дилеру Canon.
- При использовании листов бумаги не перемещайте спусковой рычаг, пока не появятся инструкции (руководство) по извлечению бумаги.

Перемещение спускового рычага во время печати или выполнения действий по обслуживанию может привести к прекращению работы принтера.

»»» Примечание.

- Просмотрите образец проверки сопел и выберите группу чернил, для которой необходимо выполнить очистку. Вы можете очистить все печатающие головки или выбрать схему ниже для очистки печатающей головки с засоренным соплом.




- По умолчанию сопла проверяются с фиксированным интервалом.

➔ [Параметры автоматического обслуживания](#)

Выполните чистку описанным ниже способом.



1. Выберите  (**Настройка (Setup)**) на экране НАЧАЛО.
2. Выберите **Обслуживание (Maintenance)**.
3. Выберите **Очистка печатающей головки (Print Head Cleaning)**.
4. Выберите **Очистка (Cleaning)**, **Глубокая очистка (Deep Cleaning)** или **Очистка системы (System Cleaning)**.
5. Выберите группу чернил для очистки.
 - **Все цвета (All colors)**
 - **Схема 1 (Pattern 1): МВК / ВК**
 - **Схема 2 (Pattern 2): Y / M / C**

Откроется сообщение с подтверждением.
6. Выберите **Да (Yes)**.

Будет выполнена очистка головки.
7. Напечатайте пробный образец для проверки сопел и определите, дала ли очистка сопел результат.

➡ [Проверка засорения сопла](#)

Выравнивание кривых линий

Если вертикальные линии искривлены, выберите **Регулировка угла печ. головки (Print head angle adjustment)**, чтобы отрегулировать угол печатающей головки. При выполнении процедуры **Регулировка угла печ. головки (Print head angle adjustment)** необходимо проверить пробный образец и отрегулировать угол с помощью рычага регулировки угла.

Всегда регулируйте угол печатающей головки после замены печатающей головки.

»»» Внимание!

- Поскольку результаты регулировки зависят от типа используемой для регулировки бумаги, используйте тот же тип бумаги, что и для печати.
- При использовании листов бумаги не перемещайте спусковой рычаг, пока не появятся инструкции (руководство) по извлечению бумаги.

Перемещение спускового рычага во время печати или выполнения действий по обслуживанию может привести к прекращению работы принтера.

Бумага, которую необходимо подготовить

При использовании рулонов

Неиспользованный рулон шириной не менее 254,0 мм (10,00 дюймов)

При использовании листов

1 лист неиспользованной бумаги размера не менее A4/Letter

Выполните настройку описанным ниже способом.

1. Загрузите бумагу.

- ➔ [Загрузка рулонов в принтер](#)
- ➔ [Загрузка листов в принтер](#)

»»» Внимание!

- Всегда следите за тем, чтобы загруженная бумага соответствовала типу бумаги, заданному в параметрах принтера. Если загруженная бумага не соответствует параметрам, настройка будет выполнена некорректно.



2. Выберите **Настройка (Setup)** на экране НАЧАЛО.

3. Выберите **Обслуживание (Maintenance)**.

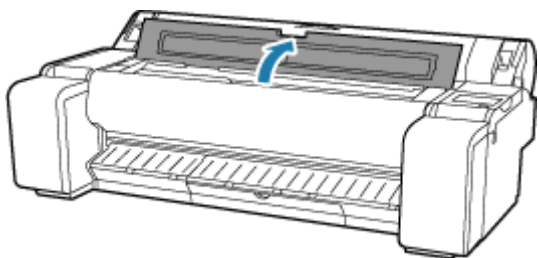
4. Выберите **Регулировка угла печ. головки (Print head angle adjustment)**.

Откроется сообщение с подтверждением.

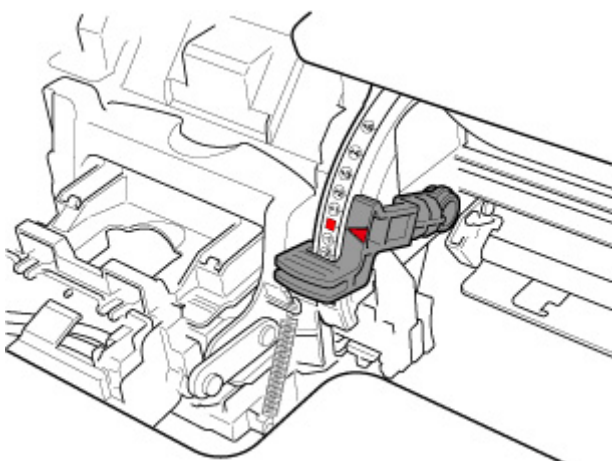
5. Выберите **Да (Yes)**.

Каретка переместится и на сенсорном экране появятся инструкции по регулировке угла печатающей головки.

6. Откройте верхнюю крышку.



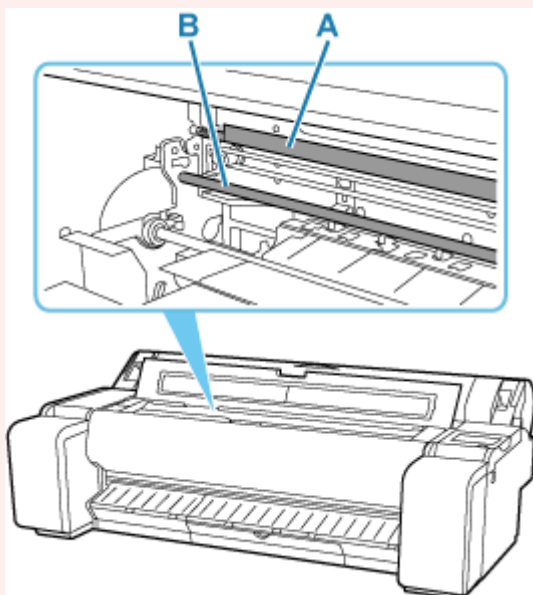
7. Совместите рычаг регулировки угла с красным квадратом и закройте верхнюю крышку.



Будет напечатан пробный образец для настройки.

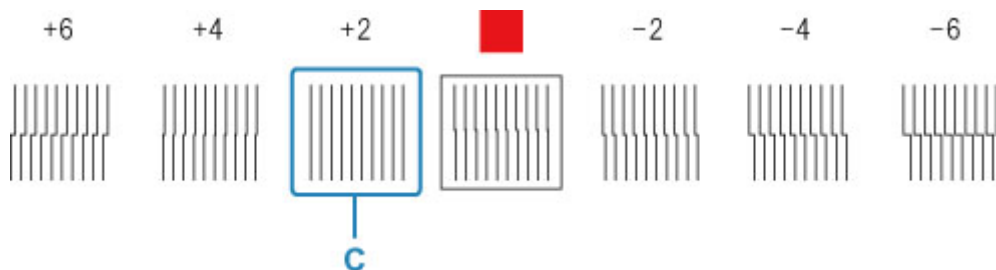
»»» Внимание!

- Не прикасайтесь к линейной шкале (А) или валу каретки (В). Прикосновение к ним может привести к неисправности.

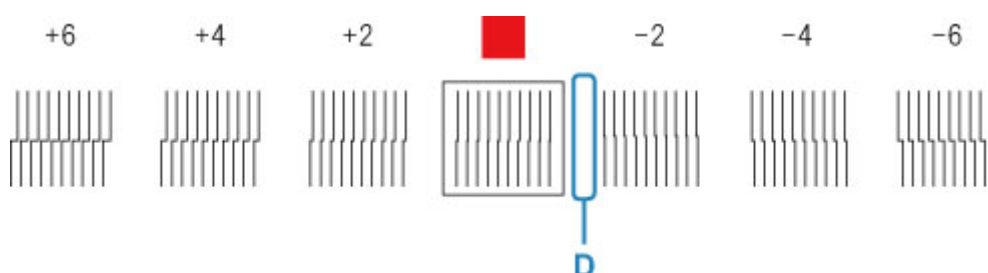


8. Проверьте пробный образец для выравнивания. Выберите образец с самыми прямыми линиями.

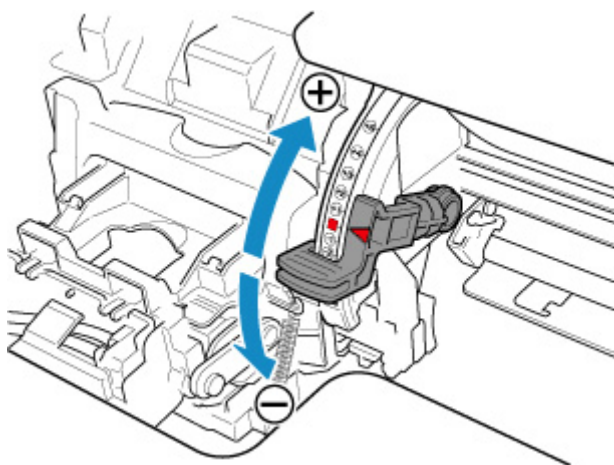
Пример 1. Выберите "+2" на схеме (C).



Пример 2. Переместите рычаг регулировки угла в положение между числами или между числом и квадратом (D), обозначающими два образца с наименьшими искривлениями. В этом случае выберите "-1".

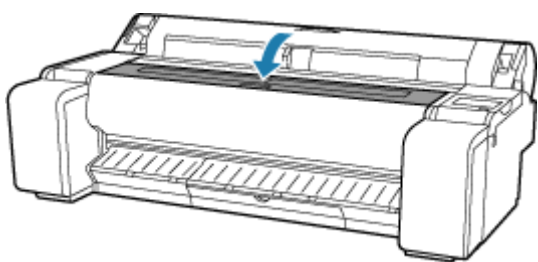


9. Откройте верхнюю крышку и переместите рычаг регулировки угла к числу (или квадрату) с самыми прямыми линиями.



10. Закройте верхнюю крышку.

Печатающая головка выровнена, регулировка завершена.



»» Примечание.

- Если после регулировки такая проблема, как смещение линий или неравномерность цветов, не устранена, выполните процедуру **Регулировка угла печ. головки (Print head angle adjustment)** и переместите рычаг регулировки угла вперед или назад от последнего положения. По завершении повторно выполните **Выравнивание печат. головок (Print Head Alignment)**.

Автоматическая настройка выравнивания линий и коррекции цветов

Если напечатанные вертикальные линии искривлены или цвета смещены, выполните **Выравнивание печат. головок (Print Head Alignment)** и отрегулируйте положение печатающей головки.

Выберите режим **Автоматическое (стандартное) (Auto (standard))** или **Автоматическое (точное) (Auto (advanced))** для автоматического выравнивания печатающей головки.

Если искривление или смещение цветов незначительное, проблему можно исправить в режиме **Автоматическое (стандартное) (Auto (standard))**. Если ситуация не улучшилась, выполните выравнивание в режиме **Автоматическое (точное) (Auto (advanced))** или **Вручную (Manual)**.

➔ [Ручная настройка выравнивания линий и коррекции цветов](#)

При выполнении выравнивания в режиме **Автоматическое (стандартное) (Auto (standard))** или **Автоматическое (точное) (Auto (advanced))** будет напечатан пробный образец, и положение печатающей головки будет автоматически изменено согласно результатам.



»»» Внимание!

- Если такая проблема, как смещение линий, или другая проблема, например неравномерность цветов, не устранена после выполнения процедуры **Выравнивание печат. головок (Print Head Alignment)**, выполните процедуру **Регулировка угла печ. головки (Print head angle adjustment)**, а затем повторите процедуру **Выравнивание печат. головок (Print Head Alignment)**.

➔ [Выравнивание кривых линий](#)

- Поскольку результаты регулировки зависят от типа используемой для регулировки бумаги, используйте тот же тип бумаги, что и для печати.
- Эта функция недоступна для бумаги с высокой прозрачностью.
- При использовании листов бумаги не перемещайте спусковой рычаг, пока не появятся инструкции (руководство) по извлечению бумаги.

Перемещение спускового рычага во время печати или выполнения действий по обслуживанию может привести к прекращению работы принтера.

»»» Примечание.

- После замены печатающей головки рекомендуется выполнить **Выравнивание печат. головок (Print Head Alignment)**. Если для параметра **Печать схемы с новой головкой (Print pattern after new head)** установлено значение **ВКЛ (ON)**, выравнивание положения печатающей головки автоматически выполняется после ее замены.
- Для изменения типа бумаги или улучшения качества границ цвета выполните выравнивание в режиме **Автоматическое (стандартное) (Auto (standard))**.

- Для повышения четкости и при замене печатающей головки выполните выравнивание в режиме **Автоматическое (точное) (Auto (advanced))**, чтобы настроить положение между соплами и цветами. Для высокого качества печати рекомендуется выполнить выравнивание в режиме **Автоматическое (точное) (Auto (advanced))**.
 - Если выравнивание невозможно на специальном носителе, используйте другой тип бумаги или выполните выравнивание **Вручную (Manual)**.
- ➔ [Ручная настройка выравнивания линий и коррекции цветов](#)

Бумага, которую необходимо подготовить

При использовании рулонов

Неиспользованный рулон шириной не менее 254,0 мм (10,00 дюймов)

При использовании листов

Автоматическое (стандартное) (Auto (standard)): 3 листа неиспользованной бумаги формата A4/Letter или больше (или 1 лист при использовании бумаги формата A2 или больше)

Авто (дополнительно) (Auto (advanced)): 5 листа неиспользованной бумаги формата A4/Letter или больше (или 1 лист при использовании бумаги формата A2 или больше)

Выполните настройку описанным ниже способом.

1. Загрузите бумагу.

- ➔ [Загрузка рулонов в принтер](#)
- ➔ [Загрузка листов в принтер](#)

▶▶▶ **Внимание!**

- Всегда следите за тем, чтобы загруженная бумага соответствовала типу бумаги, заданному в параметрах принтера. Если загруженная бумага не соответствует параметрам, настройка будет выполнена некорректно.



2. Выберите (**Настройка (Setup)**) на экране НАЧАЛО.

3. Выберите **Обслуживание (Maintenance)**.

4. Выберите **Выравнивание печат. головок (Print Head Alignment)**.

5. Выберите **Автоматическое (стандартное) (Auto (standard))** или **Авто (дополнительно) (Auto (advanced))**.

Откроется сообщение с подтверждением.

6. Выберите **Да (Yes)**.

Откроется экран настройки источника бумаги.

7. Выберите **Рулон бумаги (Roll paper)** или **Вручную (Manual)**.

Будет напечатан пробный образец для настройки.

»» Примечание.

- Если вы печатаете на бумаге формата меньше A2, на сенсорном экране появится сообщение с просьбой подтвердить продолжение печати. Выберите **Да (Yes)** и следуйте инструкциям на сенсорном экране.

Ручная настройка выравнивания линий и коррекции цветов

Если напечатанные вертикальные линии искривлены или цвета смещены, выполните **Выравнивание печат. головок (Print Head Alignment)** и отрегулируйте положение печатающей головки.

В обычной ситуации выберите метод **Автоматическое (стандартное) (Auto (standard))**.

➔ [Автоматическая настройка выравнивания линий и коррекции цветов](#)

Но если печать выполняется на специальной бумаге или не улучшается в режиме **Автоматическое (точное) (Auto (advanced))**, выберите способ **Вручную (Manual)**.

Для выравнивания **Вручную (Manual)** необходимо проверить пробный образец и ввести значения корректировки.



»»» Внимание!

- Поскольку результаты регулировки зависят от типа используемой для регулировки бумаги, используйте тот же тип бумаги, что и для печати.
- При использовании листов бумаги не перемещайте спусковой рычаг, пока не появятся инструкции (руководство) по извлечению бумаги.

Перемещение спускового рычага во время печати или выполнения действий по обслуживанию может привести к прекращению работы принтера.

Бумага, которую необходимо подготовить

При использовании рулонов

Неиспользованный рулон шириной не менее 254,0 мм (10,00 дюймов)

При использовании листов

4 листа неиспользованной бумаги формата A4/Letter или больше (или 2 листа при использовании бумаги формата A2 или больше)

Выполните настройку описанным ниже способом.

1. Загрузите бумагу.

➔ [Загрузка рулонов в принтер](#)

➔ [Загрузка листов в принтер](#)

»»» Внимание!

- Всегда следите за тем, чтобы загруженная бумага соответствовала типу бумаги, заданному в параметрах принтера. Если загруженная бумага не соответствует параметрам, настройка будет выполнена некорректно.

2. Выберите  (**Настройка (Setup)**) на экране НАЧАЛО.

3. Выберите **Обслуживание (Maintenance)**.

4. Выберите **Выравнивание печат. головок (Print Head Alignment)**.

5. Выберите **Вручную (Manual)**.

Откроется сообщение с подтверждением.

»»» **Примечание.**

- Если вы не выполните выравнивание в режиме **Авто (дополнительно) (Auto (advanced))**, появится сообщение с запросом на выполнение выравнивания в режиме **Авто (дополнительно) (Auto (advanced))**. В этом случае выберите **Да (Yes)** и выполните выравнивание в режиме **Авто (дополнительно) (Auto (advanced))**.

6. Выберите **Да (Yes)**.

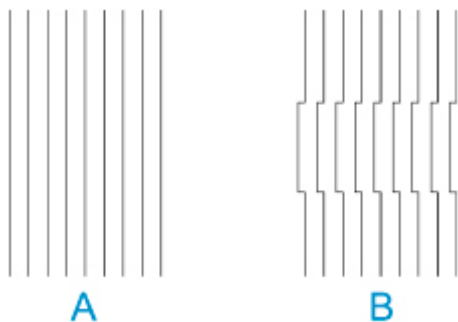
Откроется экран настройки источника бумаги.

7. Выберите **Рулон бумаги (Roll paper)** или **Вручную (Manual)**.

Будет напечатан пробный образец для настройки.

8. Выберите D-1.

9. Просмотрите пробный образец настройки D-1 и выберите номер с прямыми линиями.



A: Пример с прямыми линиями

B: Пример со смещенными линиями

»»» **Примечание.**

- Если два образца, из которых нужно выбрать один, кажутся одинаково хорошими, выберите среднее значение. Например, выберите 11, если вы не можете выбрать между схемами 10 и 12.

10. Повторите шаги 8–9, чтобы указать значения настройки для D-2 и остальных образцов.

Укажите все элементы, отображаемые на сенсорном экране.

11. Выберите ОК.

Значение настройки зарегистрировано, и настройка завершена.

Автоматическая регулировка горизонтальных полос разных цветов

Если на изображениях появляются полосы разных цветов поперек листа, выполните процедуру **Настройка качества печати (Adjust print quality)** для автоматической настройки величины подачи бумаги.

Принтер печатает и считывает тестовый шаблон для автоматической настройки величины подачи.

Внимание!

- При использовании прозрачного носителя настраивайте величину вручную.
 - ➔ [Ручная регулировка горизонтальных полос разных цветов](#)

Примечание.

- Рекомендуем выполнять настройку после изменения типа или размера бумаги.
- Всегда проверяйте значение параметра **Установить приоритет (Set priority)**.
 - ➔ [Регулировка подачи бумаги](#)
- Если необходима дополнительная точная настройка, выполните процедуру **Paper feed fine adjustment**.
 - ➔ [Точная настройка величины подачи бумаги](#)
- Используйте раздел **Настройка длины подачи (Adjust feed length)**, чтобы линии на чертежах имели точную длину при печати.
 - ➔ [Настройка длины линии](#)
- Это может занять некоторое время в зависимости от типа бумаги.

Необходимые принадлежности

При использовании рулонов

Неиспользованный рулон шириной не менее 254,0 мм (10,00 дюймов)

При использовании листов

Один лист неиспользованной бумаги размера не менее A4/Letter

Выполните следующие инструкции для настройки.

1. Загрузите бумагу.

- ➔ [Загрузка рулонов в принтер](#)
- ➔ [Загрузка листов в принтер](#)



2. Выберите **Настройка (Setup)** на экране НАЧАЛО.

3. Выберите **Обслуживание (Maintenance)**.

4. Выберите **Настройка подачи бумаги (Paper feed adjustment)**.

5. Выберите Настройка качества печати (Adjust print quality).

6. Выберите Авто (Auto).

7. Выберите бумагу для настройки.

Печатается тестовый шаблон для настройки и настройка завершается.

Ручная регулировка горизонтальных полос разных цветов

Если на изображениях появляются полосы разных цветов, выполните процедуру **Настройка качества печати (Adjust print quality)** для настройки величины подачи бумаги.

Используйте настройку ручную для прозрачных носителей.

Для настройки вручную необходимо ввести значение настройки после печати тестового шаблона.

»»» Примечание.

- Рекомендуем выполнять настройку после изменения типа или размера бумаги.
- Всегда проверяйте значение параметра **Установить приоритет (Set priority)**.
 - ➔ [Регулировка подачи бумаги](#)
- Если необходима дополнительная точная настройка, выполните процедуру **Paper feed fine adjustment**.
 - ➔ [Точная настройка величины подачи бумаги](#)
- Используйте раздел **Настройка длины подачи (Adjust feed length)**, чтобы линии на чертежах имели точную длину при печати.
 - ➔ [Настройка длины линии](#)

Необходимые принадлежности

При использовании рулонов

Неиспользованный рулон шириной не менее 254,0 мм (10,00 дюймов)

При использовании листов

Два листа неиспользованной бумаги размера не менее A4/Letter

Выполните следующие инструкции для настройки.

1. Загрузите бумагу.

- ➔ [Загрузка рулонов в принтер](#)
- ➔ [Загрузка листов в принтер](#)

»»» Внимание!

- Всегда следите за тем, чтобы загруженная бумага совпадала с указанным типом бумаги. Если загруженная бумага не соответствует параметрам, настройка будет выполнена некорректно.



2. Выберите **(Настройка (Setup))** на экране НАЧАЛО.

3. Выберите **Обслуживание (Maintenance)**.

4. Выберите **Настройка подачи бумаги (Paper feed adjustment)**.

5. Выберите **Настройка качества печати (Adjust print quality)**.

6. Выберите **Вручную (Manual)**.

7. Выберите бумагу для настройки.

Печатается тестовый шаблон А для настройки вручную.

▶▶▶ **Примечание.**

- При печати на листах следуйте инструкциям на экране и удалите лист.

8. Рассмотрите тестовый шаблон А на предмет настройки.

Найдите схему, на которой полосы наименее заметны.



▶▶▶ **Примечание.**

- Если полосы наименее заметны на двух схемах, но вы не можете выбрать из них лучшую, выберите промежуточное значение. Например, выберите 11, если вы не можете выбрать между схемами 10 и 12.

9. Выберите желаемое число.

Печатается тестовый шаблон В для настройки вручную.

▶▶▶ **Примечание.**

- Если вы напечатали тестовый шаблон А на листе, следуйте инструкциям на экране и выберите другой лист бумаги того же типа. После печати тестового шаблона В следуйте инструкциям на экране, чтобы удалить лист.

10. Рассмотрите тестовый шаблон В на предмет настройки. Найдите схему, на которой полосы наименее заметны.

11. Выберите желаемое число.

Значение настройки зарегистрировано, и настройка завершена.


Точная настройка величины подачи бумаги

Если контрастность неравномерная или полосы разных цветов появляются на печатаемых документах с интервалом 30 мм (1,2 дюйма), попробуйте выполнить процедуру **Точная регулир. подачи бумаги (Paper feed fine adjustment)** во время печати для точной настройки величины подачи.

▶▶▶ Примечание.

- Меню **Paper feed fine adjustment** отображается только во время печати. Кроме того, оно отображается при выборе значения **Авто (Auto)** или **Приор. качества печати (Prioritize print quality)** в разделе **Установить приоритет (Set priority)** в меню **Настройка подачи бумаги (Paper feed adjustment)**.
- Всегда выполняйте процедуру **Настройка качества печати (Adjust print quality)** до процедуры **Paper feed fine adjustment**. После выполнения процедуры **Настройка качества печати (Adjust print quality)** для параметра **Paper feed fine adjustment** будет установлено значение 0.
 - ➔ [Автоматическая регулировка горизонтальных полос разных цветов](#)
 - ➔ [Ручная регулировка горизонтальных полос разных цветов](#)

Выполните следующие инструкции для настройки.

1. Выберите  (**Настройка (Setup)**) на экране НАЧАЛО во время печати.
2. Выберите **Обслуживание (Maintenance)**.
3. Выберите **Точная регулир. подачи бумаги (Paper feed fine adjustment)**.
4. Выберите значение.

Если на этом этапе появятся полосы темных цветов, выберите значение в диапазоне от 1 до 5, а если появятся полосы светлых цветов, выберите значение от -1 до -5.

Настройка длины линии

Чтобы линии на чертежах имели точную длину при печати, в разделе **Настройка длины подачи (Adjust feed length)** настройте длину подачи.

В разделе **Настройка длины подачи (Adjust feed length)** существует два варианта: **Печать схемы выравн. (Print alignment pattern)** и **Изменить установки (Change adjustment values)**.

Примечание.

- Рекомендуем выполнять настройку после изменения типа или размера бумаги.
- Всегда выбирайте значение для параметра **Установить приоритет (Set priority)** до настройки.

➔ [Выбор способа настройки величины подачи](#)

Необходимые принадлежности

При использовании рулонов

- Неиспользованный рулон шириной не менее 254,0 мм (10,00 дюймов)
- Высокоточная линейка

При использовании листов

- Один лист неиспользованной бумаги размера не менее A4/Letter
- Высокоточная линейка

Выполните следующие инструкции для настройки.

1. Загрузите бумагу.

- ➔ [Загрузка рулонов в принтер](#)
- ➔ [Загрузка листов в принтер](#)

Внимание!

- Всегда следите за тем, чтобы загруженная бумага совпадала с указанным типом бумаги. Если загруженная бумага не соответствует параметрам, настройка будет выполнена некорректно.



2. Выберите **Настройка (Setup)** на экране НАЧАЛО.

3. Выберите **Обслуживание (Maintenance)**.

4. Выберите **Настройка подачи бумаги (Paper feed adjustment)**.

5. Выберите **Настройка длины подачи (Adjust feed length)**.

6. Выберите **Печать схемы выравн. (Print alignment pattern)** или **Изменить установки (Change adjustment values)**.

- Если вы выберете **Печать схемы выравн. (Print alignment pattern)**:

Будет напечатан тестовый шаблон для измерения величин и расчета расхождений.

Измерительная шкала печатается в "миллиметрах" с шагом 50 мм и в "дюймах" с шагом в 1 дюйм.



- Если вы выберете **Изменить установки (Change adjustment values)**:

Тестовый шаблон не печатается.

Вместо этого вы можете измерить уже напечатанный документ для определения расхождений.

7. Выберите величину расхождения.

Если размеры на отпечатке меньше фактических, используйте положительные значения. Если размеры больше, используйте отрицательное значение. Величину подачи можно регулировать с шагом 0,02%.

Устранение неполадок, связанных со стиранием бумаги и смазанностью изображений

- **Изменение высоты печатающей головки**
- **Настройка мощности всасывания**

Изменение высоты печатающей головки

Настройка высоты печатающей головки влияет на качество печати.

Если для высоты печатающей головки задать низкое значение, изображения будут четче, а качество печати повысится, но бумага может тереться о печатающую головку.

С другой стороны, если для высоты печатающей головки задать высокое значение, бумага не будет тереться о печатающую головку, но качество печати может снизиться.

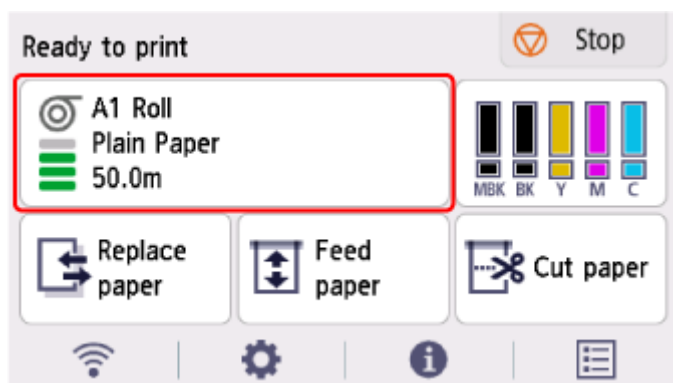
»»» Внимание!

- Если бумага трется о печатающую головку или застревает в ней, она может смяться или испачкаться.

»»» Примечание.

- Поднимите или опустите печатающую головку в зависимости от характера проблемы.
 - ➔ [Бумага трется о печатающую головку](#)
 - ➔ [Края бумаги загрязнены](#)
 - ➔ [Края изображения размыты, или присутствуют белые полосы](#)

1. Выберите область отображения параметров бумаги на экране НАЧАЛО.



2. Выберите **Параметры бумаги (Paper settings)**.

3. Выберите **Дополнит. (Advanced)**.

4. Выберите **Толщина бумаги (выс. головки) (Paper thickness (head height))**.

5. Перетащите ползунок на настройки толщины бумаги (выс. головки) и выберите **ОК**.

»»» Примечание.

- Если для параметра **Авто (Auto)** установлено значение **ВКЛ (ON)**, до начала печати принтер автоматически отрегулирует высоту печатающей головки в соответствии с температурой и влажностью окружающей среды. Настройки для предыдущего задания печати можно посмотреть в разделе **Значения, заданные автонастр. (Values applied with auto settings)**.

➡ [Сведения о принтере](#)

- Если для параметра **Авто (Auto)** установлено значение **ВЫКЛ. (OFF)**, применяются настройки, выбранные в ходе этой процедуры.
- Некоторые значения параметров могут быть недоступны — это зависит от типа бумаги.

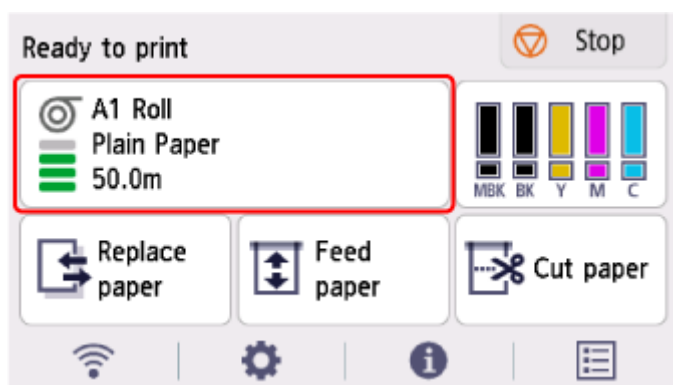
Настройка вакуумной силы

Если при печати на плотной бумаге или бумаге, которая легко скручивается или сминается, печатающая головка трется о бумагу, результаты можно улучшить, настроив мощность всасывания бумаги на рабочей поверхности.

»»» Внимание!

- Если бумага трется о печатающую головку или застревает в ней, она может смяться или испачкаться.

1. На экране НАЧАЛО выберите область отображения параметров бумаги.



2. Выберите **Параметры бумаги (Paper settings)**.

3. Выберите **Дополнит. (Advanced)**.

4. Выберите **Вакуумная сила модуля подачи (Transport unit vacuum strength)**.

5. Выберите вакуумную силу.

Настройка цветов

- **Регулировка цветов**
- **Выполнение калибровки цвета**
- **Типы регулировки при калибровке цвета**

Регулировка цветов

Управление цветами (калибровка цвета) исправляет различия в оттенках цветов, возникающие у принтеров из-за износа, а также обеспечивает непрерывную устойчивую коррекцию оттенков цветов.

В данном принтере оттенки цветов можно исправить, выполнив калибровку цвета.

При наличии нескольких принтеров можно установить одинаковые оттенки цвета для принтеров, выполнив калибровку цвета на каждом из них.

Выполнение калибровки цвета

Выполнение калибровки цвета улучшает совместимость цветов путем компенсации небольших различий между отображением цвета из-за индивидуальных отклонений или износа принтеров.

На панели управления вы можете включать или отключать значения настройки калибровки цвета, просматривать состояние калибровки и настраивать уведомления о необходимости калибровки цвета.

Вы также можете выполнять калибровку цвета в Device Management Console.

Дополнительная информация приведена ниже.

➔ [Руководство по Device Management Console](#)

Проверка сроков выполнения калибровки цвета

С помощью полосы индикатора на компьютере вы можете определить, когда необходимо выполнить калибровку цвета.

Используйте Device Management Console, чтобы узнать, когда необходимо выполнить калибровку цвета.

Дополнительная информация приведена ниже.

➔ [Руководство по Device Management Console](#)

Проверка журналов выполнения калибровки цвета

Для каждого типа носителя можно проверить название бумаги, а также дату и время выполнения калибровки цвета.

Используйте Device Management Console для просмотра журналов выполнения калибровки цвета.

Дополнительная информация приведена ниже.

➔ [Руководство по Device Management Console](#)

Центральное управление несколькими принтерами

Вы можете просматривать состояние нескольких принтеров, подключенных по сети или через USB.

Вы также можете настраивать уведомления по электронной почте в случае появления предупреждений или ошибок.

Управляйте принтерами с помощью Device Management Console.

Дополнительная информация приведена ниже.

➔ [Руководство по Device Management Console](#)

Использование бумаги, отличной от фирменной бумаги Canon

Для выполнения калибровки цвета на бумаге, отличной от фирменной бумаги Canon, необходимо создать и зарегистрировать сведения о специальном носителе.

Для регистрации сведений об этом носителе используйте Media Configuration Tool.

Дополнительная информация приведена ниже.

➔ [Руководство по Media Configuration Tool](#)

Выполнение калибровки цвета

Калибровка цвета позволяет улучшить совместимость цветов путем компенсации несущественных различий между отображением цветов при печати из-за индивидуальных отклонений или износа принтеров.

При выполнении калибровки цвета будет напечатан тестовый образец (встроенный в принтер), который будет впоследствии автоматически считан принтером.

При помощи этой операции значения настройки калибровки, отражающие результат печати тестового образца, будут заданы автоматически.

»»» Внимание!

- Чтобы повысить точность цветов при выполнении калибровки цвета каждый раз поддерживайте постоянную температуру и влажность окружающей среды в диапазоне от 15 до 30°C (от 59 до 86°F) и влажность от 40 до 60%.

Калибровка цвета при разной температуре и влажности может помешать правильной настройке принтера.

- Перед калибровкой цвета убедитесь, что принтер не подвержен воздействию прямых солнечных лучей или других сильных источников света.

Если принтер подвержен воздействию сильных источников света, правильная настройка может быть невозможна.

Рекомендуемое время выполнения калибровки цвета

Калибровка цвета рекомендуется в следующих ситуациях.

- После первоначальной установки принтера
- После замены печатающей головки
- Если цвета выглядят иначе, чем при печати ранее, хотя условия и среда печати те же.
- Для печати с цветами, сопоставленными с нескольких принтеров
- При отображении руководства по выполнению

Выполнение калибровки цвета

Размер бумаги, который можно использовать для калибровки цвета

При использовании рулонов

Рулон шириной не менее 254,0 мм (10,00 дюймов)

При использовании листов

Лист формата A4/Letter или больше

Выполните калибровку цвета, следуя процедуре.

1. Можно подтвердить возможность использования загружаемой бумаги для калибровки цвета.

➡ Список сведений о бумаге

2. Загрузите бумагу.

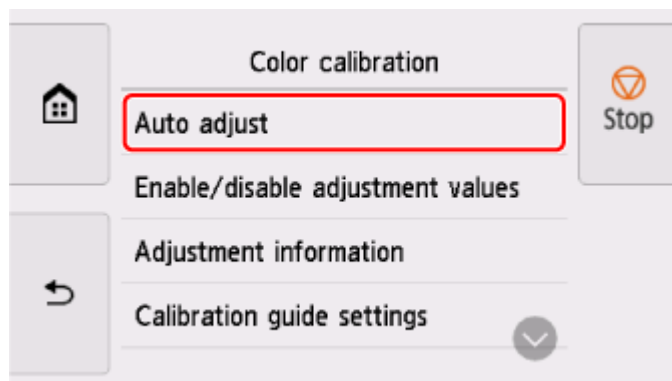
- ➔ [Загрузка рулонов в принтер](#)
- ➔ [Загрузка листов в принтер](#)

3. Выберите  (**Настройка (Setup)**) на экране НАЧАЛО.

4. Выберите **Обслуживание (Maintenance)**.

5. Выберите **Калибровка цвета (Color calibration)**.

6. Выберите **Автоматическая настройка (Auto adjust)**.



Откроется сообщение с подтверждением.

▶▶▶ **Примечание.**

- Подробную информацию об элементах меню, кроме меню **Автоматическая настройка (Auto adjust)**, см. в разделе [Другие элементы меню](#).

7. Выберите **Да (Yes)**.

Откроется экран настройки источника бумаги.

8. Выберите **Рулон бумаги (Roll paper)** или **Вручную (Manual)**.

После подтверждения бумаги и выполнения калибровки цвета значение настройки калибровки задается автоматически.

Другие элементы меню

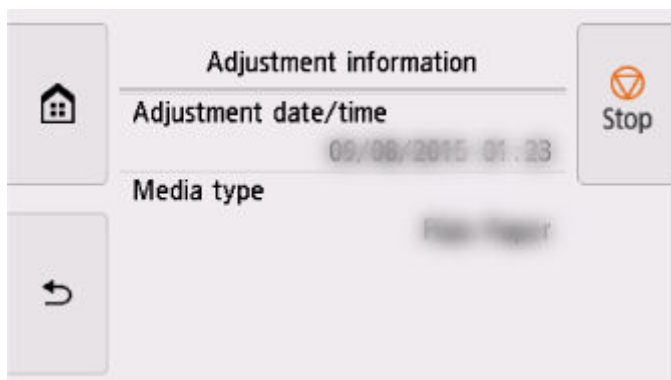
• **Вкл./откл. установки (Enable/disable adjustment values)**

Вы можете выбрать необходимость применения значений настройки калибровки при печати.

Однако если параметры отличаются от **Значение калибровки (Calibration Value)** в драйвере принтера, приоритет будут иметь значения, указанные в драйвере принтера.

• **Информация о настройке (Adjustment information)**

Вы можете подтвердить текущую дату/время настройки калибровки и используемый тип носителя.



- **Настр. направл. калибровки (Calibration guide settings)**

Вы можете выбрать, должно ли появляться сообщение с запросом на калибровку цвета на сенсорном экране в следующих ситуациях.

- После установки новой печатающей головки
- При выполнении определенного объема операций печати после калибровки цвета
- Если инициированы данные калибровки цвета

- **Сбросить установки (Reset adjustment values)**

Очистите значения настройки калибровки цвета и информацию о настройке.

Типы настройки при калибровке цвета

Типы регулировки при калибровке цвета

Калибровка цвета позволяет настраивать цвета для каждого типа носителя.

Существует два типа настройки: общая калибровка и специальная калибровка. Подходящий тип зависит от используемого типа носителя.

Подробную информацию о возможности калибровки цвета и типах настройки для различных типов бумаги см. в разделе Список сведений о бумаге.

Возможности настройки

Общая калибровка

При калибровке фирменной бумаги Canon с помощью общей калибровки результаты также применяются к любым другим типам носителей, для которых калибровка еще не выполнялась.

Это позволяет быстро использовать несколько типов носителей, поскольку нет необходимости выполнять калибровку цвета для каждого типа носителя.

- Если калибровка цвета выполняется на типе носителя, который относится к категории общей калибровки, задаются новые значения настройки общей калибровки.
 - Новые значения настройки общей калибровки цвета устанавливаются для бумаги, для которой калибровка цвета не выполнялась.
 - Новые значения общей калибровки не перезаписываются для типов носителей, для которых уже была выполнена калибровка цвета. Текущие значения настройки калибровки имеют приоритет.

Значения настройки общей калибровки применяются ко всем уровням качества печати.

Отдельная калибровка

При калибровке типа носителя с помощью специальной калибровки настройка применяется только к выбранной бумаге. Она не распространяется на другие типы носителей.

- Если калибровка цвета выполняется на типе носителя, который относится к категории специальной калибровки, задаются новые значения настройки специальной калибровки для конкретной бумаги.

»»» Примечание.

- Если калибровка цвета не выполнялась, будут применяться любые новые значения общей калибровки.

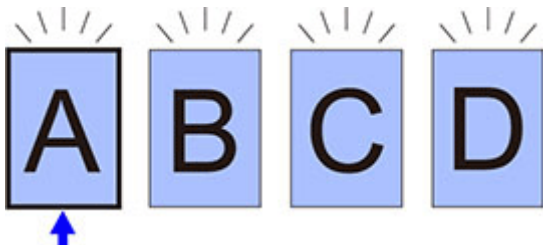
»»» Примечание.

- Если используемая бумага не поддерживает калибровку цвета, заранее выполните калибровку цвета для типа носителя, который относится к категории общей калибровки. Значения настройки общей калибровки будут применяться к используемой бумаге.

Пример: Выполните калибровку цвета с параметрами по умолчанию

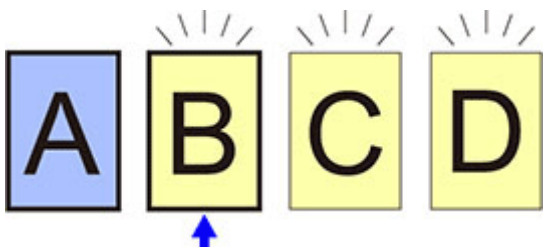
Далее описывается настройка типов носителей от А до D. Для А, В и D используется общая калибровка, а для С используется специальная калибровка.

- Во-первых: Выполните калибровку цвета для типа носителя А (категория обозначена как общая калибровка)



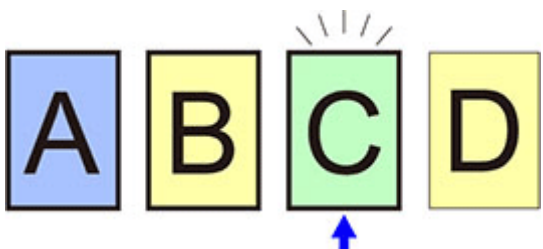
- Значение настройки калибровки для типа носителя А также применяется к В–D, для которых калибровка цвета не выполнялась.

- Во-вторых: Выполните калибровку цвета для типа носителя В (категория обозначена как общая калибровка)



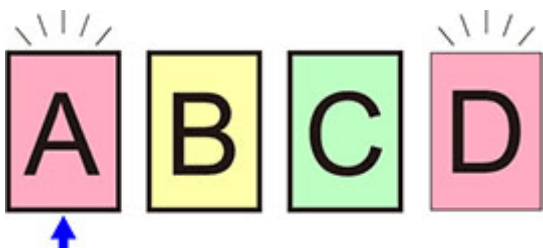
- Значение настройки калибровки для типа носителя В также применяется к С–D, для которых калибровка цвета не выполнялась.
- Для типа носителя А не изменяется первое непосредственно заданное значение настройки.

- В-третьих: Выполните калибровку цвета для типа носителя С (категория обозначена как специальная калибровка)



- Задается значение настройки калибровки для типа носителя С.
- Для типов носителей А, В и D текущие значения калибровки не меняются.

- В-четвертых: Снова выполните калибровку цвета для типа носителя А (категория обозначена как общая калибровка)



- Значение настройки калибровки для типа носителя А также применяется к типу носителя D, для которого калибровка цвета не выполнялась.
- Для типов носителей В и С текущие значения калибровки не меняются.

»» Примечание.

- Вы можете проверить дату текущих значений настройки калибровки и тип бумаги в меню **Информация о настройке (Adjustment information)** в разделе **Калибровка цвета (Color calibration)** в меню на сенсорном экране.

➔ [Выполнение калибровки цвета](#)

Обслуживание и расходные материалы

➤ Замена расходных материалов

- Проверка номера модели чернильного контейнера
- Замена чернильных контейнеров
- Проверка уровня чернил
- Замена печатающей головки
- Замена картриджа для обслуживания
- Проверка оставшейся емкости картриджа для обслуживания
- Замена ножа для обрезки

➤ Очистка принтера

- Чистка наружной поверхности принтера
- Чистка внутренней поверхности верхней крышки

➤ Выполнение функций обслуживания с компьютера (Windows)

- Очистка печатающих головок
- Печать образца для проверки сопел

➤ Выполнение функций обслуживания с компьютера (macOS)

- Открытие удаленного пользовательского интерфейса для обслуживания
- Очистка печатающих головок
- Печать образца для проверки сопел

➤ Другое обслуживание

- Подготовка принтера к перемещению в другое место
- Повторная установка принтера
- Обновление микропрограммы

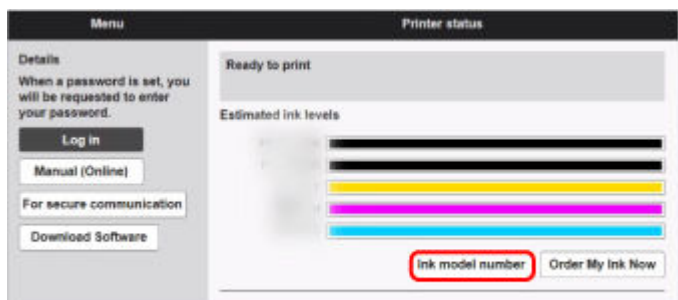
Замена расходных материалов

- Проверка номера модели чернильного контейнера
- Замена чернильных контейнеров
- Проверка уровня чернил
- Замена печатающей головки
- Замена картриджа для обслуживания
- Проверка оставшейся емкости картриджа для обслуживания
- Замена ножа для обрезки

Проверка номера модели чернильного контейнера

Проверка с помощью веб-браузера

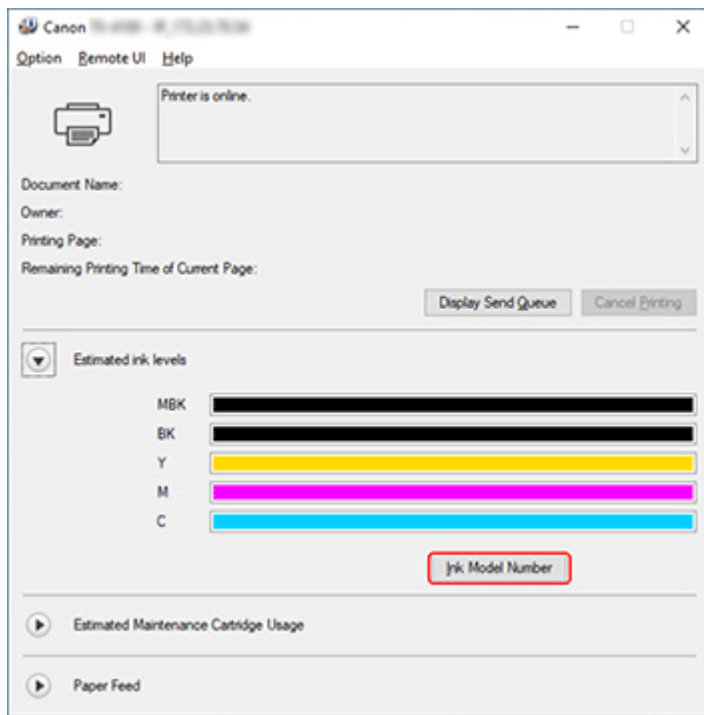
1. Запустите Удаленный польз. интерфейс.
➔ [Запустите "Удаленный польз. интерфейс"](#)
2. Выберите № мод. чернил (Ink model number).



Тип и количество отображаемых чернил различаются в зависимости от используемого принтера.

Проверьте с помощью Canon IJ Status Monitor (Windows)

1. Запустите Canon IJ Status Monitor.
➔ [Canon IJ Status Monitor](#)
2. Выберите Приблизительный запас чернил (Estimated ink levels).
3. Выберите информацию про Номер модели чернил (Ink Model Number).



Тип и количество отображаемых чернил различаются в зависимости от используемого принтера.

»»» Примечание.

- Инструкции по замене чернильного контейнера см. в разделе [Замена чернильных контейнеров](#).

Замена чернильных контейнеров

Совместимые чернильные контейнеры

Подробную информацию о совместимых чернильных контейнерах см. в разделе [Проверка номера модели чернильного контейнера](#).

»»» Примечание.

- Чернильные контейнеры для ТМ-355/ТМ-350/ТМ-255/ТМ-250/ТМ-5355/ТМ-5350/ТМ-5255/ТМ-5250 вы можете заменить на чернильные контейнеры объемом 130 мл или 300 мл. Можно установить контейнеры различной емкости для разных цветов.

Меры предосторожности при операциях с чернильным контейнером

Соблюдайте следующие меры предосторожности при операциях с чернильным контейнером.

⚠ Осторожно!

- В целях безопасности храните чернильный контейнер в местах, недоступных для детей.
- При случайном проглатывании чернил немедленно обратитесь к врачу.

»»» Внимание!

- Вокруг отверстий извлеченных чернильных контейнеров могут быть чернила. Будьте аккуратны с чернильными контейнерами во время замены. Чернила могут запачкать одежду.
- Не устанавливайте бывшие в употреблении чернильные контейнеры из этого принтера в другой принтер. Это приведет к неправильному определению уровня чернил, что может повредить принтер или вызвать другие неполадки.
- Рекомендуется использовать чернильный контейнер для печати на протяжении шести месяцев после снятия защитной ленты. При использовании чернильного контейнера с большим сроком службы качество печати может ухудшиться.
- Не оставляйте принтер без установленных чернильных контейнеров на длительное время (месяц или более). Оставшиеся чернила могут загустеть внутри принтера и повлиять на качество печати.

Как заменить чернильный контейнер

Если отобразится сообщение с запросом на замену чернильного контейнера, внимательно ознакомьтесь с сообщением и перейдите к шагу 2.

1. [Выбор сменного чернильного контейнера из меню](#)
2. Извлечение чернильного контейнера
 - ➔ [Извлечение чернильного контейнера](#)
3. Загрузка нового чернильного контейнера
 - ➔ [Загрузка чернильного контейнера](#)

»»» Внимание!

- Не извлекайте чернильный контейнер во время запуска сразу после включения принтера или во время очистки печатающей головки. Чернила при этом могут вытечь.

»»» Примечание.

- Замена чернильного контейнера возможна даже во время печати, при отмене заданий печати или при подаче бумаги.

Выбор сменного чернильного контейнера из меню

1. Выберите (область отображения уровня чернил) на экране НАЧАЛО.

➔ [Структура меню главного экрана](#)

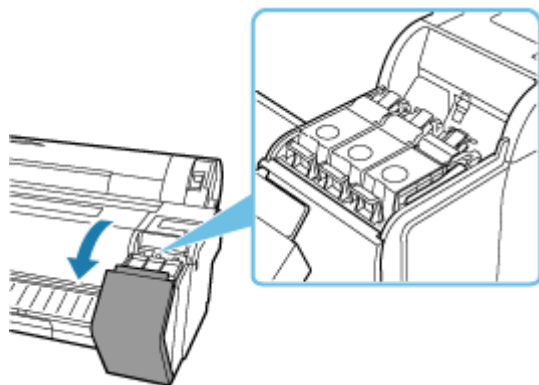
2. Выберите **Замените (Replace)**.

Инструкции по замене чернильного контейнера отобразятся на сенсорном экране.

Извлечение чернильного контейнера

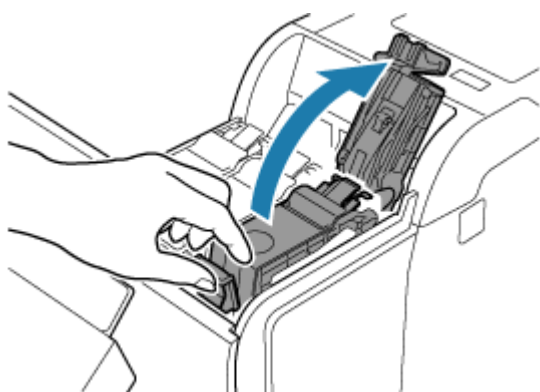
Изображения могут немного отличаться от вашего принтера.

1. Откройте крышку чернильного контейнера.

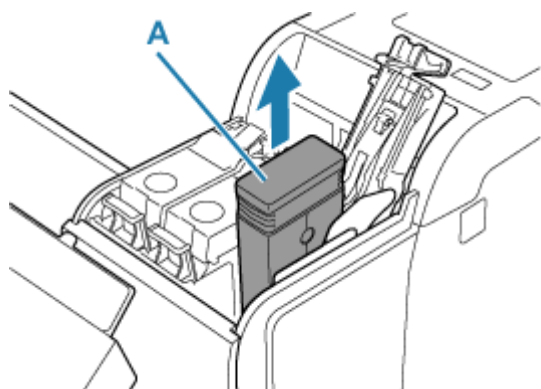


»»» Внимание!

- Избегайте сотрясений принтера при замене чернильного контейнера. При замене контейнеров обращайтесь с принтером осторожно. Сотрясение принтера во время печати может повлиять на качество.
2. Нажмите на верхнюю часть фиксирующего рычага чернильного контейнера подлежащего замене цвета в горизонтальном направлении и потяните вверх фиксирующий рычаг чернильного контейнера, чтобы его открыть.



3. Извлеките чернильный контейнер за рукоятки (А).

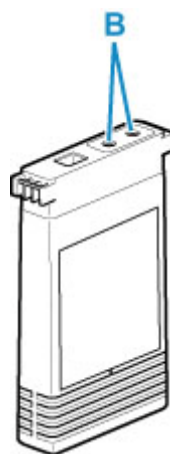
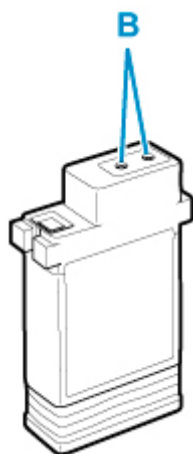


▶▶ Внимание!

- Не выключайте принтер, за исключением случаев транспортировки, когда чернильный контейнер извлечен. Это может привести к загрязнению внутренней поверхности крышки чернильного контейнера.
- Храните извлеченный чернильный контейнер с оставшимися чернилами стороной с отверстиями (В) вверх. В противном случае чернила могут вытечь и оставить пятна. Поместите извлеченный чернильный контейнер в полиэтиленовый пакет и закройте пакет.

Для ТМ-355/ТМ-350/ТМ-255/ТМ-250/
ТМ-5355/ТМ-5350/ТМ-5255/ТМ-5250

Для ТМ-340/ТМ-240/ТМ-5340/ТМ-5240



»»» Примечание.

- Утилизируйте использованный чернильный контейнер в соответствии с местным законодательством.

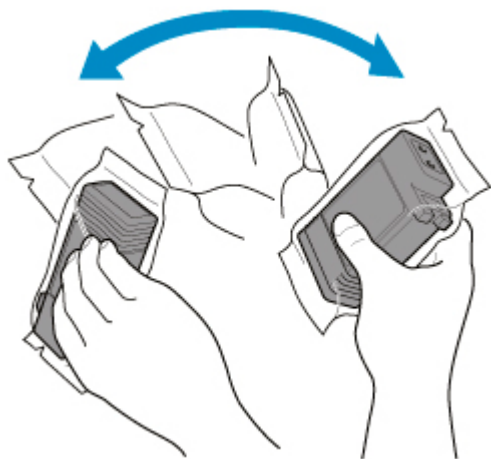
4. Выберите **ОК** на панели управления.

Загрузка чернильного контейнера

Изображения могут отличаться от используемых вами продуктов.

1. Перед открытием пакета осторожно наклоните чернильный контейнер влево и вправо один-два раза.

Перемешайте чернила в чернильном контейнере, медленно перевернув чернильный контейнер вверх дном и обратно несколько раз.



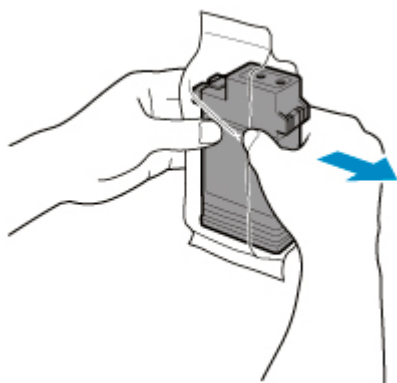
»»» Внимание!

- Не извлекайте и не встряхивайте чернильные контейнеры, уже установленные в принтер. Чернила при этом могут вытечь.
- Если не встряхнуть чернильный контейнер, это может стать причиной выпадения осадка в чернилах и отразиться на качестве печати.

»»» Примечание.

- Если чернильный контейнер сильно охлажден, перед установкой необходимо подождать, пока он нагреется до комнатной температуры.

2. Откройте пакет и извлеките чернильный контейнер.

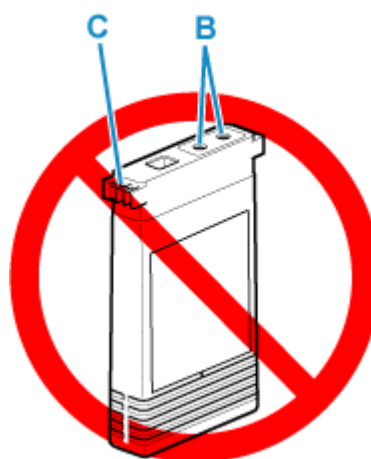
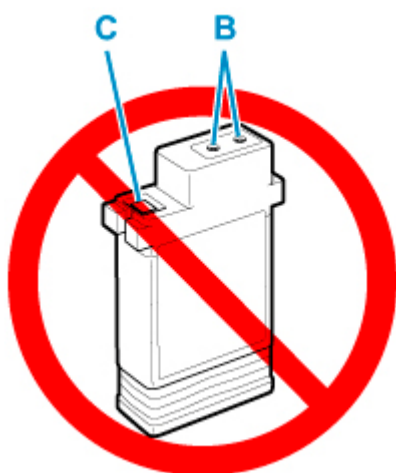


»»» Внимание!

- Не прикасайтесь к отверстиям (В) или металлическим контактам (С). Это может привести к появлению пятен, повреждению чернильного контейнера и ухудшению качества печати.

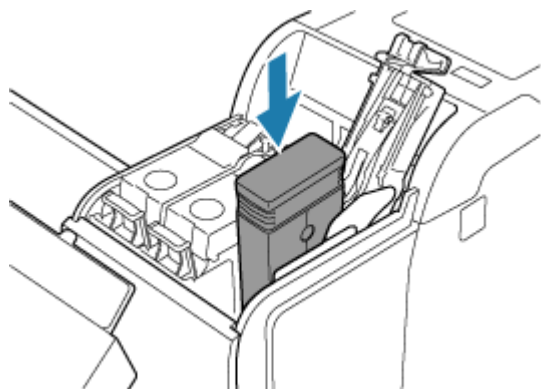
Для ТМ-355/ТМ-350/ТМ-255/ТМ-250/
ТМ-5355/ТМ-5350/ТМ-5255/ТМ-5250

Для ТМ-340/ТМ-240/ТМ-5340/ТМ-5240



- Старайтесь не ронять чернильный контейнер после извлечения из пакета. В противном случае чернила могут вытечь и оставить пятна.

3. Выберите **ОК** и установите чернильный контейнер в держатель таким образом, чтобы отверстия были направлены вниз, а металлические контакты оказались спереди.



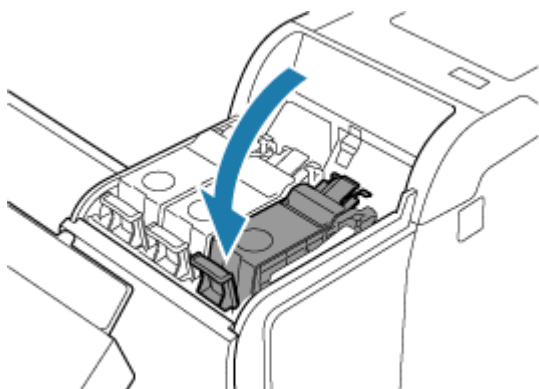
»»» Внимание!

- Чернильные контейнеры нельзя загружать в держатель, если их цвет или ориентация неправильны.

Если чернильный контейнер не помещается в держатель, не прилагайте усилия.

Установите повторно, проверив цвет этикетки, цвет чернильного контейнера и положение чернильного контейнера.

4. Нажмите на фиксирующий рычаг чернильного контейнера до фиксации со щелчком.



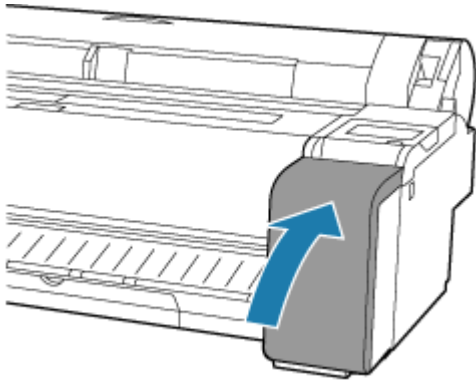
»»» Внимание!

- Не задвигайте чернильный контейнер рукой. Применение силы при установке чернильного контейнера в держатель может привести к повреждению принтера.



- Если чернильный контейнер установлен в неправильном направлении, вращающаяся деталь фиксирующего рычага чернильного контейнера выскользнет из своего места. В этом случае откройте фиксирующий рычаг чернильного контейнера, чтобы вернуть его в правильное положение.

5. Закройте крышку чернильного контейнера.

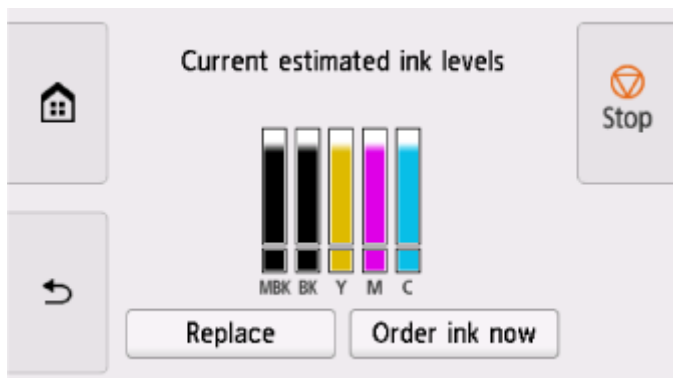


Проверка уровня чернил



На сенсорном экране можно проверить уровень чернил в чернильном контейнере.

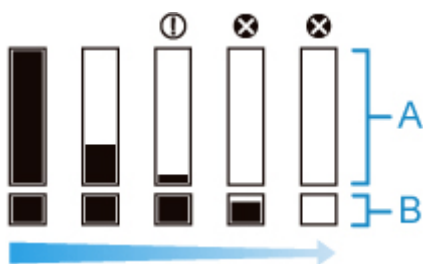
1. Выберите область отображения уровня чернил на экране НАЧАЛО.

➔ [Структура меню главного экрана](#)



Этот принтер оснащен чернильными контейнерами (A) и контейнерами сублимационных чернил (B). Даже если чернила закончатся, печать продолжится с использованием чернил из контейнеров сублимационных чернил.

Если уровень чернил низкий, на оставшемся уровне чернил будет отображаться . Когда чернила закончатся, будет отображаться .




Если на сенсорном экране указано, что необходимо заменить чернильный контейнер, замените чернильный контейнер. Если отображается сообщение, указывающее на необходимость проверки уровней оставшихся чернил, а также после выполнения заданий с большим расходом чернил, например крупноформатной печати или чистки головки, проверьте уровни оставшихся чернил и замените чернильный контейнер в случае необходимости.

➔ [Замена чернильных контейнеров](#)

»»» Примечание.

- Выберите **Заказ. черн. (Order ink now)**, чтобы просмотреть информацию о поставщике чернил.
- При замене чернильного контейнера контейнер сублимационных чернил заполнится чернилами.

Во время этого процесса над уровнем чернил отображается .



Замена печатающей головки

Если на сенсорном экране появляется сообщение о необходимости заменить печатающую головку или ваш дилер Canon рекомендует вам сделать это, замените печатающую головку.

Совместимая печатающая головка

Подробную информацию о совместимых печатающих головках см. в разделе [Печатающая головка](#).

Меры предосторожности при операциях с печатающей головкой

Соблюдайте следующие меры предосторожности при операциях с печатающей головкой.

Осторожно!

- В целях безопасности храните печатающую головку в местах, недоступных для детей.
- При случайном проглатывании чернил немедленно обратитесь к врачу.
- Не прикасайтесь к печатающей головке сразу после печати. Печатающая головка сильно нагревается, что создает риск получения ожогов.

Внимание!

- Вокруг сопел извлеченной печатающей головки могут быть чернила. Будьте аккуратны с печатающей головкой во время замены. Чернила могут запачкать одежду.
- Откройте пакет с печатающей головкой непосредственно перед установкой. Всегда устанавливайте печатающую головку сразу после извлечения из пакета. Если не установить печатающую головку сразу после вскрытия пакета, сопла могут высохнуть, что может повлиять на качество печати.

Как заменить печатающую головку

Осторожно!


- Если замену печатающей головки необходимо выполнить сразу после печати, подождите несколько минут, прежде чем приступить к замене. Металлические части печатающей головки нагреваются во время печати, поэтому существует риск получения ожогов в случае прикосновения к этим частям.

Внимание!

- Во время замены печатающей головки можно запачкать руки. Для замены используйте перчатки, находящиеся в коробке с новой печатающей головкой.

Примечание.

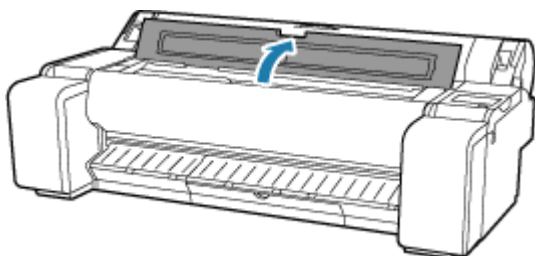
- Приготовьте новый чернильный контейнер, если уровень чернил низкий.
- Приготовьте новый картридж для обслуживания, если оставшийся ресурс картриджа для обслуживания низкий.

1. Выберите  (**Настройка (Setup)**) на экране НАЧАЛО.
2. Выберите **Обслуживание (Maintenance)**.
3. Выберите **Замена печатающей головки (Head Replacement)**.
4. Выберите **Начните замену печ. головки. (Start head replacement.)**

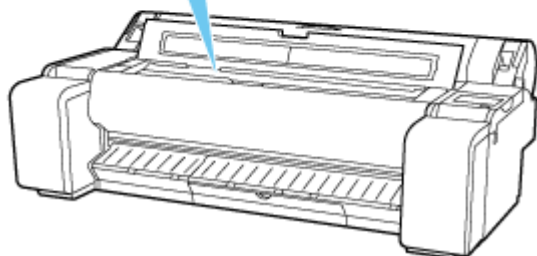
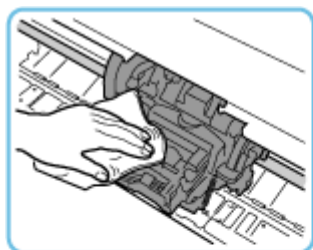
Чернила начнут поступать. По завершении этого процесса на сенсорном экране появятся инструкции по замене печатающей головки.

Понадобится примерно 1–2 минуты для поступления чернил в систему и удаления чернил с печатающей головки.

5. Откройте верхнюю крышку.

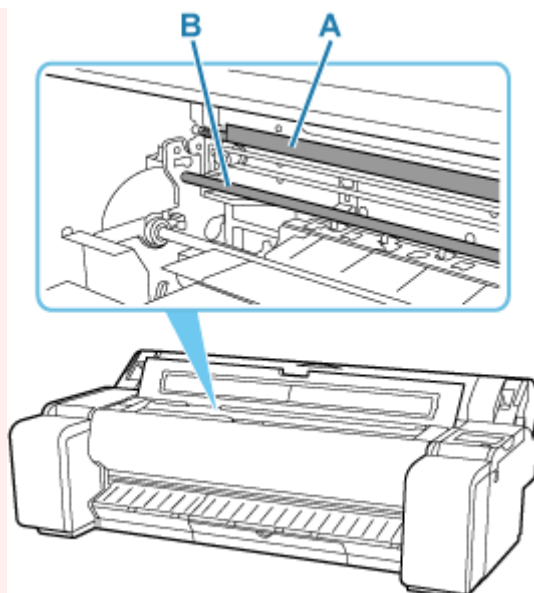


6. Если фиксирующая крышка печатающей головки и фиксирующий рычаг печатающей головки загрязнены, протрите их хорошо выжатой влажной тканью.



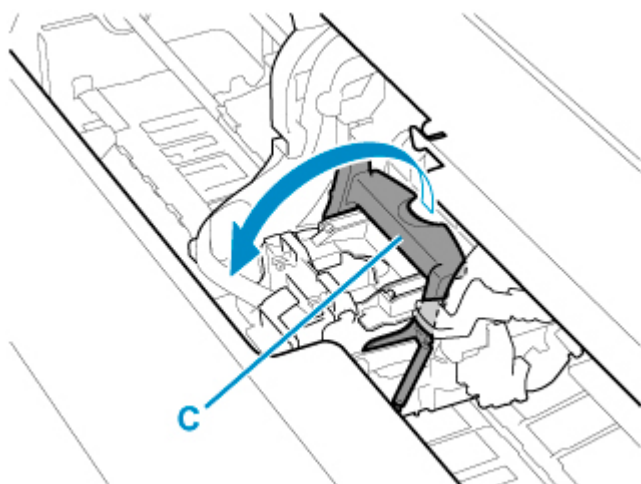
»»» Внимание!

- Не прикасайтесь к линейной шкале (A) или валу каретки (B). Прикосновение к ним может привести к неисправности.

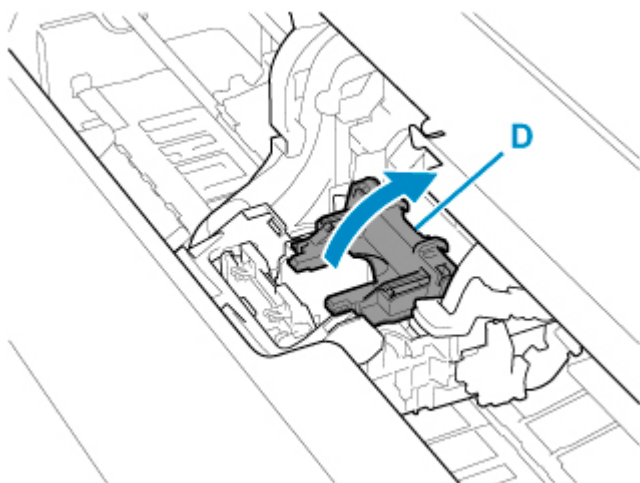


- Не используйте для чистки бумажные салфетки, грубую ткань, бумажные полотенца и подобные материалы, чтобы не поцарапать поверхность.

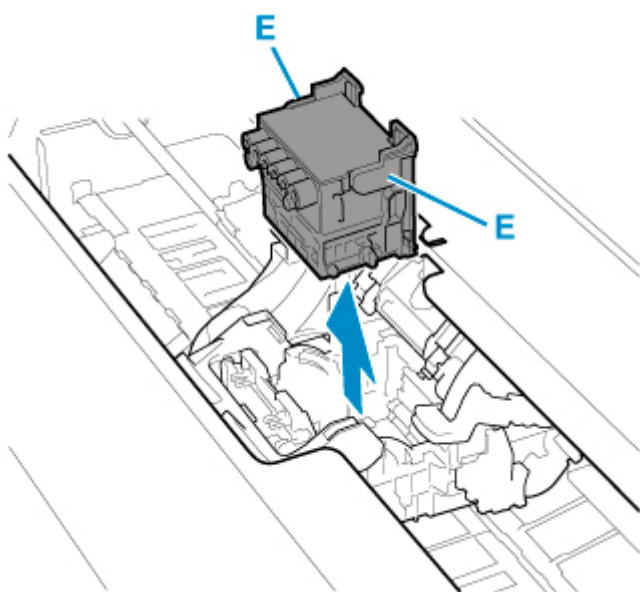
7. Потяните фиксирующий рычаг печатающей головки вниз и вперед, удерживая его центр (C) пальцем.



8. Возьмитесь за ручку (D) и откройте фиксирующую крышку печатающей головки.



9. Возьмитесь за рукоятки (E), а затем извлеките печатающую головку.



»»» **Внимание!**

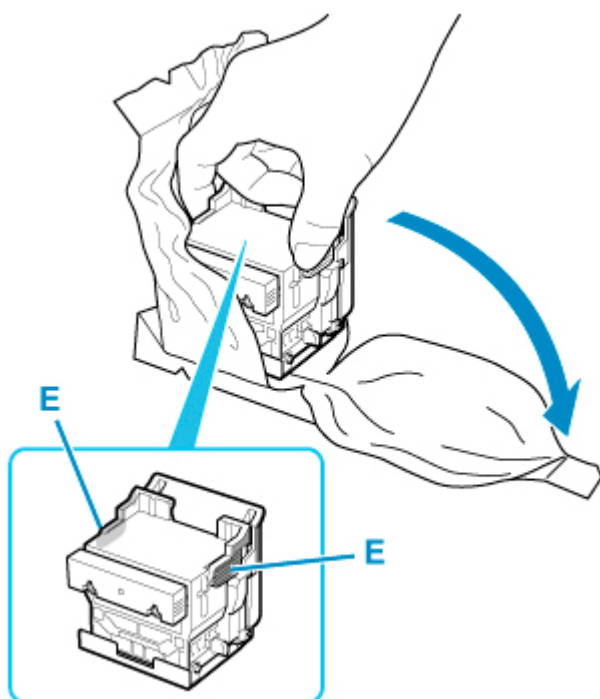
- Никогда не касайтесь металлических контактов каретки. Также следите за тем, чтобы грязь или отходы не скапливались на металлических контактах каретки. В противном случае это может привести к повреждению принтера.

»»» **Примечание.**

- Утилизируйте использованную печатающую головку в соответствии с местным законодательством.

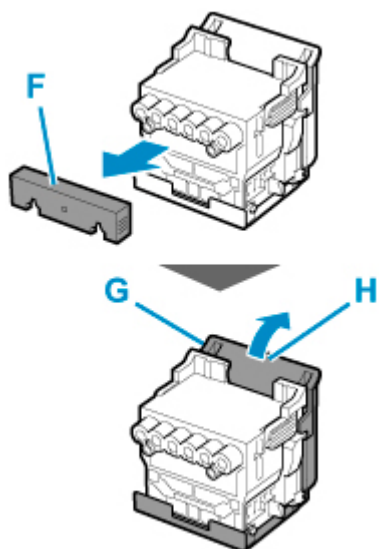
10. Выберите **ОК** на панели управления.

11. Извлеките новую печатающую головку из пакета за рукоятки (E).



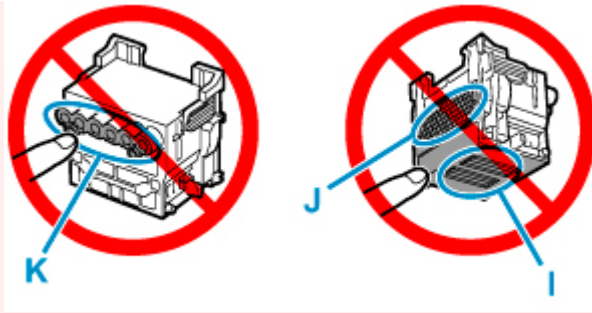
12. Удалите оранжевые защитные колпачки (F, G).

Возьмитесь за рукоятку (H) и удалите защитный колпачок (G).



»»» Внимание!

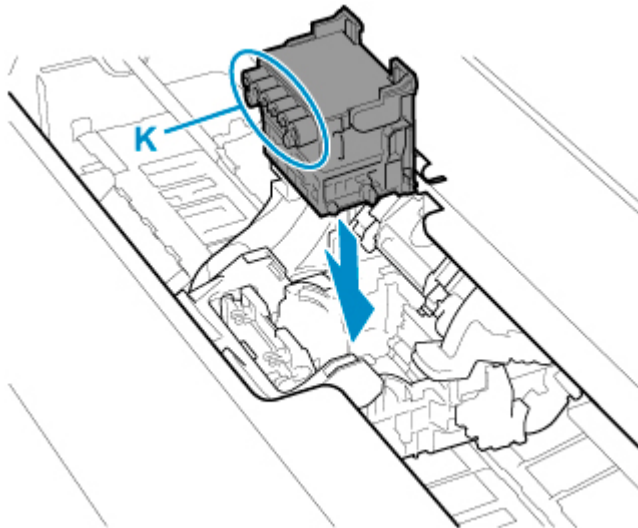
- Всегда переносите печатающую головку за правую и левую рукоятку. Не прикасайтесь к соплу (I) или металлическим контактам (J). Это может привести к повреждению печатающей головки и повлиять на качество печати.
- Ни в коем случае не прикасайтесь к отверстиям баков чернил (K). Это может повлиять на качество печати.



- Внутренняя поверхность защитного колпачка покрыта чернилами для защиты сопла. Будьте осторожны и не прикасайтесь к этим поверхностям во время снятия колпачков.
- В печатающей головке содержатся чернила для защиты сопла. Рекомендуется снимать защитный колпачок, удерживая его над коробкой печатающей головки или в другом безопасном месте, чтобы избежать расплескивания чернил и загрязнения одежды или окружающего пространства. Если чернила случайно разольются, вытрите их сухой тканью.
- Если перед установкой необходимо куда-то положить печатающую головку, не кладите ее соплами и металлическими контактами вниз. Повреждение сопел или металлических контактов может привести к ухудшению качества печати.
- Не устанавливайте обратно снятый защитный колпачок. Утилизируйте эти материалы в соответствии с местным законодательством.

13. Поверните печатающую головку отверстиями для чернил (K) вперед и установите в каретку.

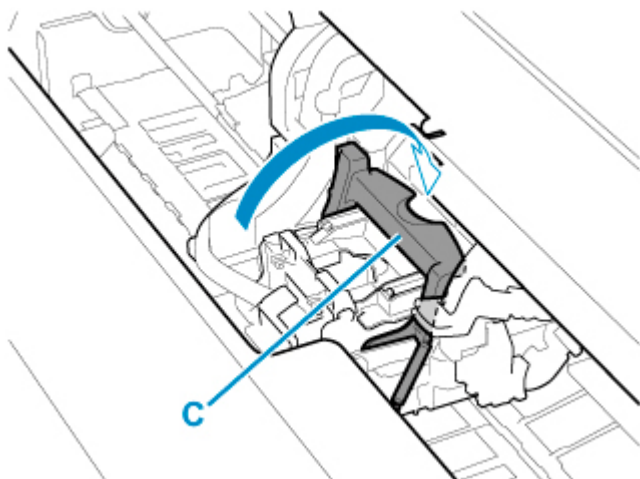
Установите печатающую головку в каретку до упора, следя за тем, чтобы части, с которых вы сняли защитные колпачки, не касались каретки.



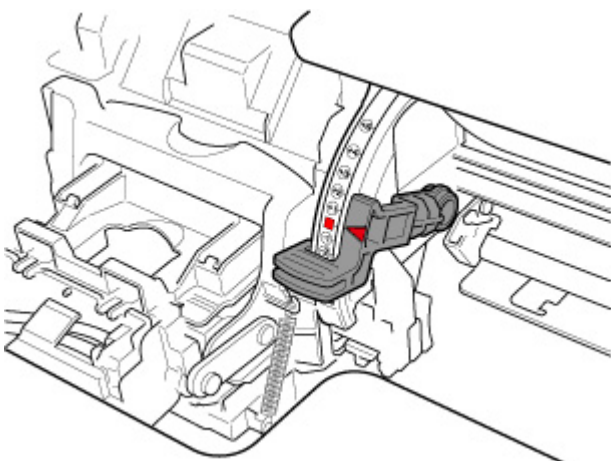
14. Возьмитесь за выступ (D) фиксирующей крышки печатающей головки и опустите его вперед для фиксации печатающей головки.



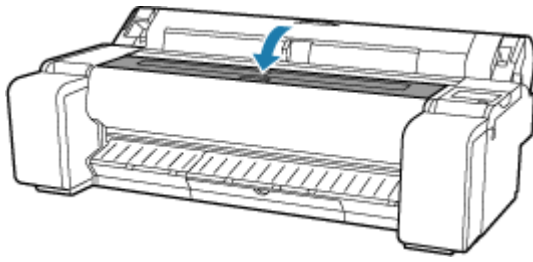
- 15.** Удерживая центральную часть (С) фиксирующего рычага печатающей головки, опустите его назад.



- 16.** Установите рычаг регулировки угла в положение, отмеченное красным квадратом.



- 17.** Закройте верхнюю крышку.



Чернила начнут заполнять печатающую головку. Это занимает около 10 минут.

▶▶▶ **Внимание!**

- Во время заполнения системы чернилами ни в коем случае не извлекайте чернильный контейнер или картридж для обслуживания. Чернила при этом могут вытечь.

▶▶▶ **Примечание.**

- Корректировка положения печатающей головки выполняется в том случае, если для параметра **Печать схемы с новой головкой (Print pattern after new head)** установлено значение **ВКЛ (ON)**.

Следуйте инструкциями на сенсорном экране для загрузки бумаги.

➡ [Параметры автоматического обслуживания](#)

Замена картриджа для обслуживания

Совместимые картриджи для обслуживания

Подробную информацию о совместимых картриджах для обслуживания см. в разделе [Картридж для обслуживания](#).

Меры предосторожности при операциях с картриджем для обслуживания

Соблюдайте следующие меры предосторожности при операциях с картриджем для обслуживания.

Осторожно!

- В целях безопасности храните картридж для обслуживания в местах, недоступных для детей.
- При случайном проглатывании чернил немедленно обратитесь к врачу.

Внимание!


- Не извлекайте картридж для обслуживания, кроме как для его замены. Чернила при этом могут вытечь.
- Не извлекайте картридж для обслуживания во время запуска сразу после включения принтера, во время очистки печатающей головки, во время вытекания чернил или во время запуска сразу после замены картриджа для обслуживания.

Это может привести к повреждению картриджа для обслуживания или вызвать утечку чернил.

- Чтобы избежать вытекания чернил из бывшего в употреблении картриджа для обслуживания, не допускайте падения картриджа и не храните его в наклонном положении. В противном случае чернила могут вытечь и оставить пятна.
- После использования картриджа для обслуживания на его верхнюю часть попадают чернила. Будьте аккуратны с картриджем для обслуживания во время замены. Чернила могут запачкать одежду.

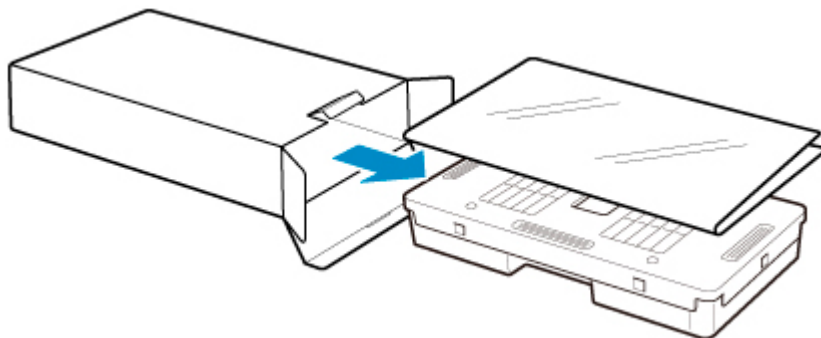
Как заменить картридж для обслуживания

Если отобразится сообщение с запросом на замену картриджа для обслуживания, внимательно ознакомьтесь с сообщением и перейдите к шагу 4.

1. Выберите  (Настройка (Setup)) на экране НАЧАЛО.
2. Выберите **Обслуживание (Maintenance)**.
3. Выберите **Свед. о картридже для обслуж. (Maintenance cartridge info)**.
4. Выберите **Замените (Replace)**.

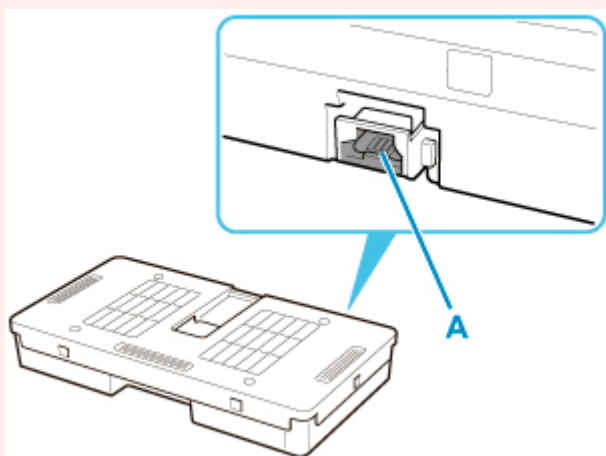
Инструкции по замене картриджа для обслуживания отобразятся на сенсорном экране.

5. Откройте коробку, извлеките пакет и картридж для обслуживания.

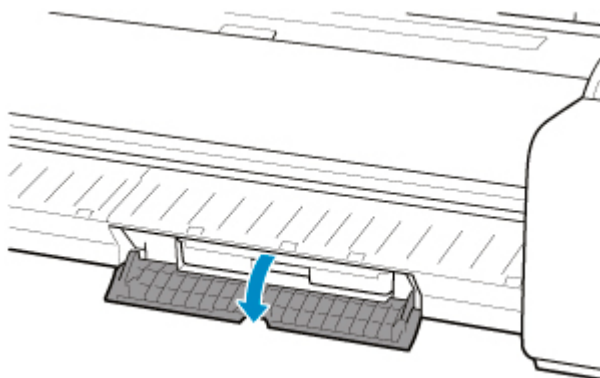


Внимание!

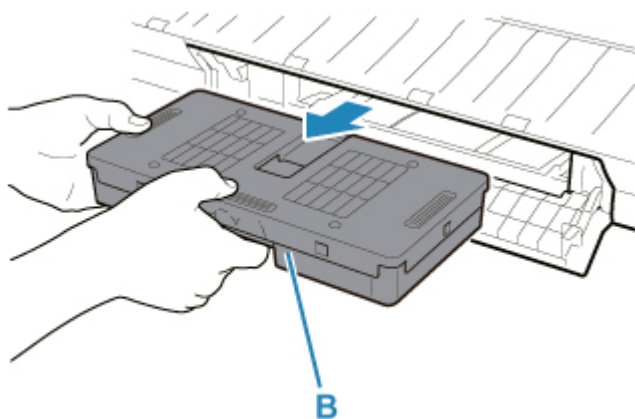
- Ни в коем случае не прикасайтесь к металлическим контактам (А). Это может привести к повреждению картриджа для обслуживания.



6. Откройте крышку картриджа для обслуживания.



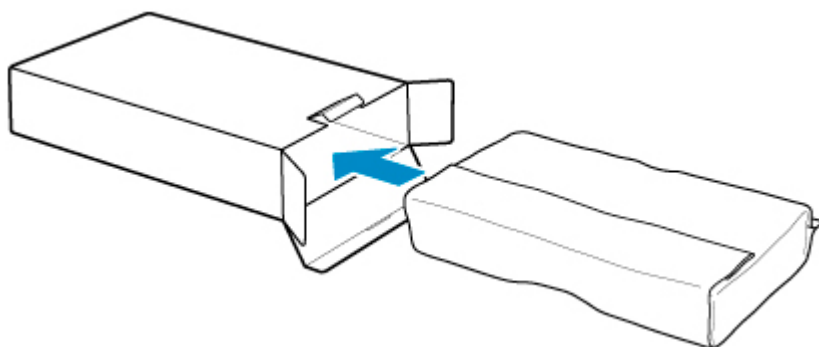
7. Возьмите использованный картридж для обслуживания за рукоятку (В) одной рукой и поддерживайте картридж для обслуживания снизу второй рукой, удерживая его ровно во время извлечения.



»»» Внимание!

- Бывший в употреблении картридж для обслуживания тяжелый. Во время извлечения всегда крепко держите картридж в горизонтальном положении. Если уронить использованный картридж для обслуживания или хранить его под углом, чернила могут вытечь и привести к образованию пятен.

8. Поместите использованный картридж для обслуживания в специальный пакет и поставьте на ровную поверхность.
9. Проверьте верхнюю и нижнюю части картриджа для обслуживания, поместите его в коробку и храните коробку на ровной поверхности.



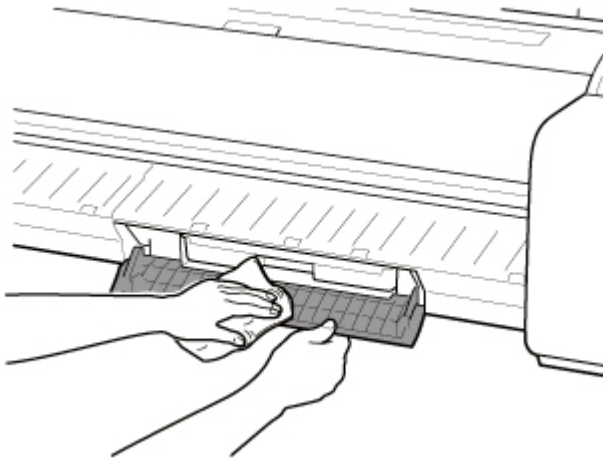
»»» Внимание!

- Всегда помещайте использованный картридж для обслуживания обратно в коробку и храните коробку на ровной поверхности.

»»» Примечание.

- Утилизируйте использованный картридж для обслуживания в соответствии с местным законодательством.

10. Вытрите все загрязнения с крышки картриджа для обслуживания.

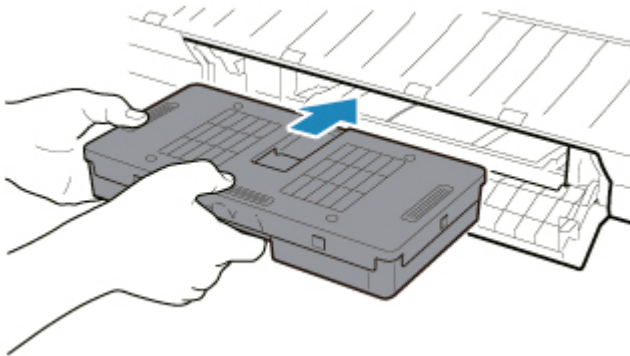


»»» Внимание!

- При вытирании крышки картриджа для обслуживания поддерживайте ее снизу.

- 11.** Удерживая новый картридж для обслуживания в горизонтальном положении, вставьте его до упора.

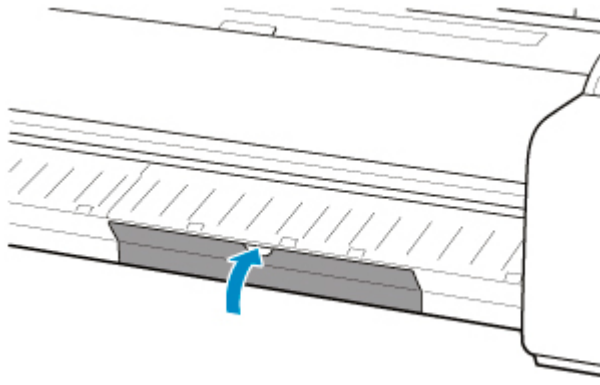
Выполняется инициализация картриджа для обслуживания.



»»» Внимание!


- Не извлекайте картридж для обслуживания во время инициализации сразу после замены картриджа для обслуживания. Это может привести к повреждению картриджа для обслуживания.

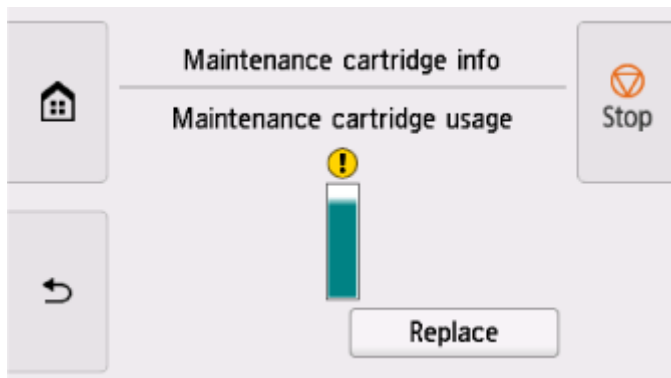
- 12.** Закройте крышку картриджа для обслуживания.



Проверка оставшейся емкости картриджа для обслуживания

Картридж для обслуживания поглощает избыток чернил, возникающий при печати без полей и очистке печатающей головки. Вы можете проверить остаток ресурса картриджа для обслуживания на сенсорном экране.

1. Выберите  (Настройка (Setup)) на экране НАЧАЛО.
2. Выберите **Обслуживание (Maintenance)**.
3. Выберите **Свед. о картридже для обслуж. (Maintenance cartridge info)**.



Если на сенсорном экране указано, что необходимо заменить картридж для обслуживания, замените картридж для обслуживания.

Если появляется сообщение, указывающее на необходимость проверки ресурса картриджа для обслуживания, или перед выполнением заданий, значительно истощающих ресурс, таких как очистка печатающей головки или подготовка к перемещению принтера, проверьте ресурс картриджа для обслуживания и подготовьте новый картридж для обслуживания при необходимости.

➔ [Замена картриджа для обслуживания](#)

Замена ножа для обрезки

Совместимые ножи для обрезки

Подробную информацию о совместимых ножах для обрезки см. в разделе [Нож для обрезки](#).

Как заменить нож для обрезки

»»» Внимание!

- Нельзя заменить нож для обрезки, если в области перемещения ножа есть бумага. Извлеките бумагу.



1. Выберите  (**Настройка (Setup)**) на экране НАЧАЛО.

2. Выберите **Обслуживание (Maintenance)**.

3. Выберите **Замена нож. механизма обрезки (Replace cutter blade unit)**.

Откроется сообщение с подтверждением.

4. Выберите **Да (Yes)**.

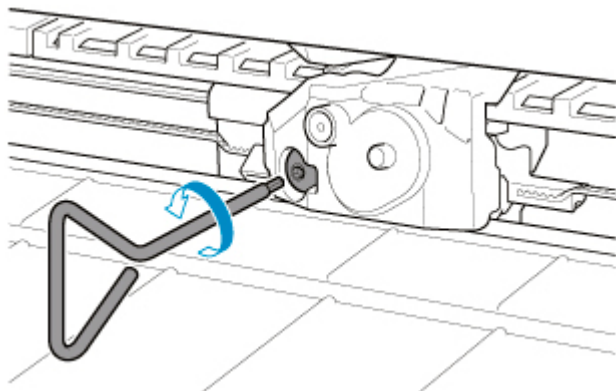
Каретка переместится, а после ее остановки на сенсорном экране появятся инструкции по замене ножа для обрезки.

5. Если нож для обрезки загрязнен, воспользуйтесь для его очистки тщательно выжатой влажной тканью.

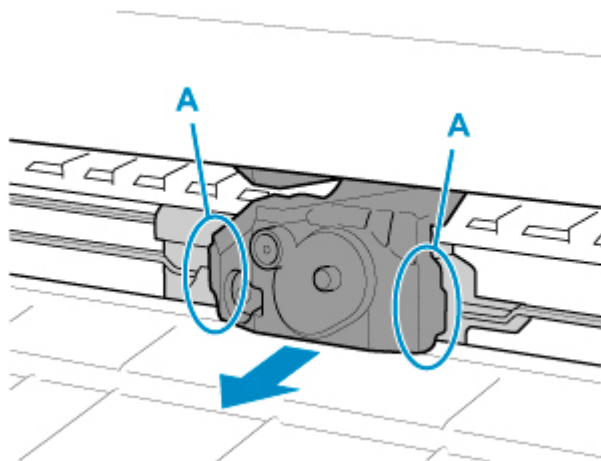
»»» Внимание!

- Не используйте для чистки бумажные салфетки, грубую ткань, бумажные полотенца и подобные материалы, чтобы не поцарапать поверхность.

6. Раскрутите шестигранный винт гаечным ключом.



7. Извлеките нож для обрезки, удерживая А.



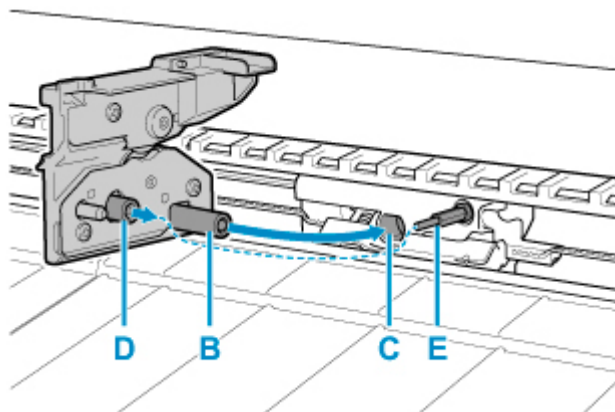
⚠ Осторожно!

- Не прикасайтесь к другим частям, кроме А. Вы можете испачкать руки или получить травму. Кроме того, это может привести к повреждению принтера.
- Не разбирайте нож для обрезки. Касание лезвия может привести к травме.

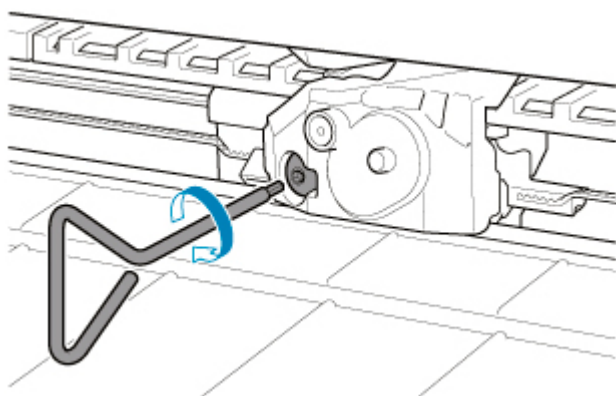
»»» Примечание.

- Утилизируйте использованный нож для обрезки в соответствии с местным законодательством.

8. Установите новый нож для обрезки, выровняв В с С и D с Е.



9. Закрутите шестигранный винт.



»»» Внимание!

- Закрепив нож для обрезки, проверьте, что нож для обрезки надежно зафиксирован. Если нож для обрезки закреплен ненадежно, это может привести к повреждению принтера.

10. Выберите **Готово (Done)**.

11. Выберите **Да (Yes)**.

Очистка принтера

- Чистка наружной поверхности принтера
- Чистка внутренней поверхности верхней крышки

Очистка наружной поверхности принтера

Регулярно чистите принтер для поддержания лучшего качества печати и предотвращения возникновения неполадок.

Для обеспечения комфортной рабочей среды рекомендуется чистить корпус принтера около одного раза в месяц.

1. Выключите принтер.

➔ [Включение и выключение принтера](#)

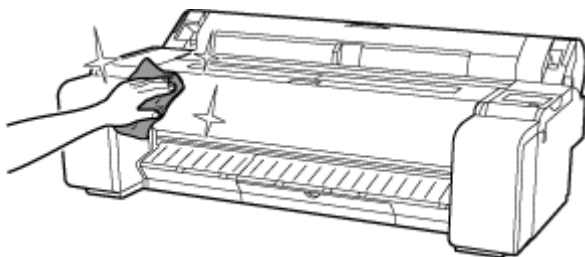
2. Отсоедините шнур питания от электросети.

⚠ Осторожно!

- Всегда выключайте принтер и отсоединяйте шнур питания перед чисткой или обслуживанием. Если случайно оставить принтер включенным, будет существовать риск травмирования при контакте с движущимися частями внутри принтера.

3. Отожмите мягкую ткань, смоченную водой или разбавленным нейтральным очистителем, и используйте ее для удаления загрязнений.

Протрите внешнюю поверхность принтера и вилку шнура питания.



⚠ Предупреждение!

- Ни в коем случае не используйте легковоспламеняющиеся растворители, такие как спирт, бензин или разбавитель. В случае контакта этих веществ с электрическими компонентами внутри принтера существует риск возгорания или поражения электрическим током.

»»» Внимание!

- Если направляющая для выхода загрязнена, она может пачкать край бумаги при обрезке. Рекомендуется чистить направляющую для выхода, даже если она не выглядит загрязненной, поскольку на самом деле она может быть покрыта бумажной пылью.

➔ [Чистка внутренней поверхности верхней крышки](#)

- Не используйте для чистки бумажные салфетки, грубую ткань, бумажные полотенца и подобные материалы, чтобы не поцарапать поверхность.
- При использовании нейтрального очистителя обязательно удалите его мягкой тканью, смоченной водой.

4. После очистки протрите все сухой тканью.

5. Подключите шнур питания к розетке электросети.

Очистка внутренней поверхности верхней крышки

Чистите внутреннюю поверхность верхней крышки примерно раз в месяц для поддержания качества печати и предотвращения возможных проблем.

Для оптимальной работы принтера также рекомендуется чистить внутреннюю поверхность верхней крышки в следующих ситуациях.

- Если отпечатанная поверхность или обратная сторона бумаги загрязнены после печати
- Когда закончился рулон бумаги
- После печати без полей
- После печати на бумаге малого формата
- После печати на бумаге, от которой остается много отходов во время обрезки
- После замены рулона бумаги
- После печати на бумаге, от которой остается много бумажной пыли
- После печати на клейкой бумаге

»»» Внимание!

- Если валик под верхней крышкой загрязнен, он может пачкать обратную сторону бумаги. Рекомендуется чистить валик после печати без полей или печати на бумаге малого формата.
- Если направляющая для выхода загрязнена, она может пачкать край бумаги при обрезке. Рекомендуется чистить направляющую для выхода, даже если она не выглядит загрязненной, поскольку на самом деле она может быть покрыта бумажной пылью.
- После печати на клейкой бумаге на валике, фиксаторе бумаги и других деталях может остаться клеящее вещество. В целях предотвращения замятий бумаги рекомендуется выполнять чистку внутренней поверхности верхней крышки после печати.
- Очистка не может быть выполнена, если в области очистки находится бумага. Извлеките бумагу.

1. Выберите  (Настройка (Setup)) на экране НАЧАЛО.

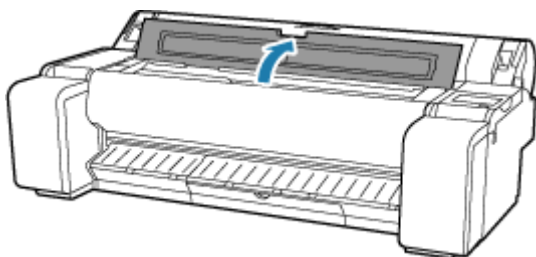
2. Выберите **Обслуживание (Maintenance)**.

3. Выберите **Очистка валика (Platen cleaning)**.

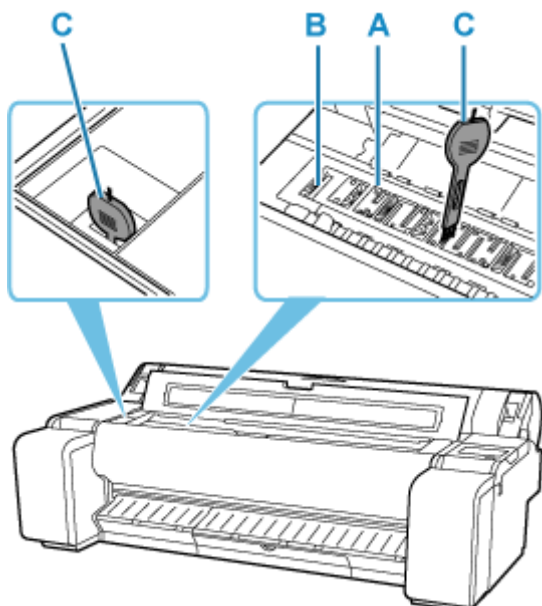
4. Проверьте текст сообщения и выберите **Да (Yes)**.

Каретка переместится, а после ее остановки на сенсорном экране появятся инструкции.

5. Откройте верхнюю крышку.

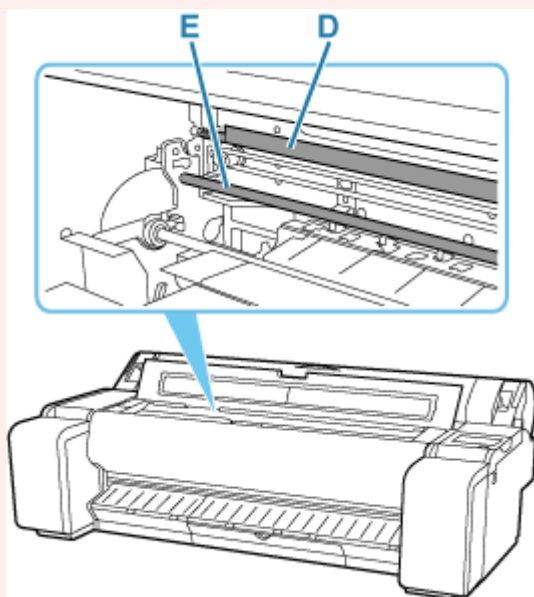


6. Если в вакуумных отверстиях (А) на валике или в чернильных желобках (В) скопилась бумажная пыль, смахните ее с помощью чистящей щетки (С), поставляемой с принтером.



▶▶▶ **Внимание!**

- Не прикасайтесь к линейной шкале (D) или валу каретки (E). Прикосновение к ним может привести к неисправности.

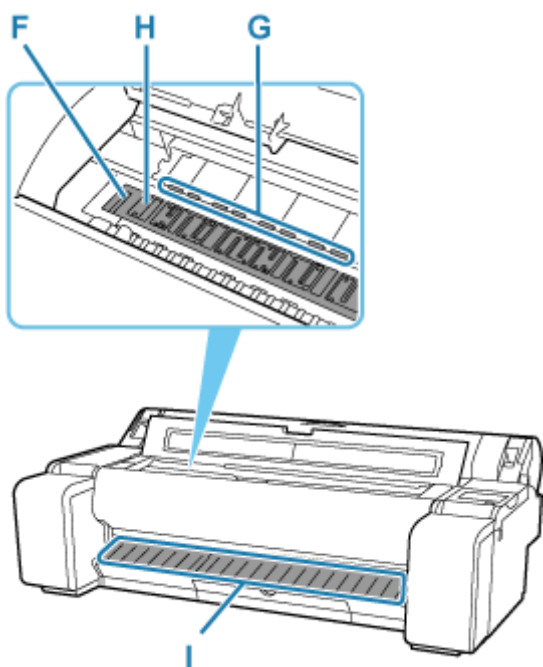


▶▶▶ **Примечание.**

- Если чистящая щетка загрязнилась, промойте ее водой.

7. Для очистки внутренней поверхности верхней крышки используйте тщательно выжатую влажную ткань.

Сотрите остатки чернил и бумажную пыль (оставшуюся от обрезки) с валика (F), фиксатора бумаги (G), чернильных желобков (H), направляющей для выхода (I) и т. д.



⚠ Предупреждение!

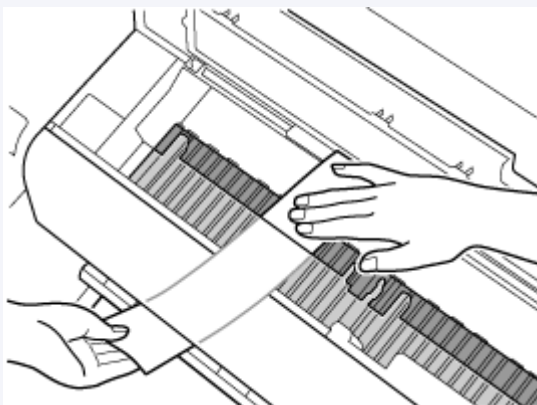
- Ни в коем случае не используйте легковоспламеняющиеся растворители, такие как спирт, бензин или разбавитель. В случае контакта этих веществ с электрическими компонентами внутри принтера существует риск возгорания или поражения электрическим током.

»»» Внимание!

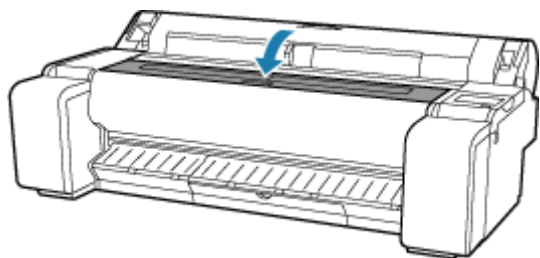
- Не протирайте внутреннюю поверхность верхней крышки сухой тканью. Это может привести к образованию статического заряда, который способствует притягиванию пыли и может повлиять на качество печати.
- Не используйте для чистки бумажные салфетки, грубую ткань, бумажные полотенца и подобные материалы, чтобы не поцарапать поверхность.

»»» Примечание.

- При выполнении чистки между валиком и направляющей для выхода используйте хорошо отжатую влажную ткань, чтобы протереть выходной лоток и желобки.



8. Закройте верхнюю крышку.



Выполнение функций обслуживания с компьютера (Windows)

- **Очистка печатающих головок**
- **Печать образца для проверки сопел**

Очистка печатающих головок

Функция очистки печатающей головки позволяет очистить сопло печатающей головки. Если один из цветов печатается тускло или не печатается, хотя чернила не кончились, выполните очистку печатающих головок.

Процедура очистки печатающей головки описана ниже:



Очистка печатающей головки (Print Head Cleaning)

1. Откройте [окно настройки драйвера принтера](#).
2. Нажмите **Очистка печатающей головки (Print Head Cleaning)** на вкладке **Обслуживание (Utility)**

Когда откроется диалоговое окно **Очистка печатающей головки (Print Head Cleaning)**, убедитесь, что принтер включен, а затем нажмите **ОК**.

Начнется очистка печатающих головок.

»»» Примечание.

- По завершении процедуры **Очистка (Cleaning)** выполните операцию **Печать образца для проверки сопел (Print Nozzle Check Pattern)** и проверьте результаты очистки.

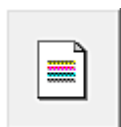
Связанные разделы

- ➔ [Печать образца для проверки сопел](#)

Печать образца для проверки сопел

Функция проверки сопел позволяет проверить, правильно ли работает печатающая головка. Для проверки сопел печатается контрольный образец. Если качество печати ухудшилось или отсутствует один из цветов, распечатайте образец для проверки сопел.

Проверка печати образца проверки сопел печатающих головок производится следующим образом:



Печать образца для проверки сопел (Print Nozzle Check Pattern)

1. Откройте [окно настройки драйвера принтера](#).
2. Загрузите бумагу в принтер
3. Нажмите **Печать образца для проверки сопел (Print Nozzle Check Pattern)** на вкладке **Обслуживание (Utility)**

Откроется диалоговое окно **Печать образца для проверки сопел (Print Nozzle Check Pattern)**.

4. Выберите источник бумаги.

Выберите источник бумаги в отобразившемся диалоговом окне.

5. Выполните печать образца для проверки сопел.

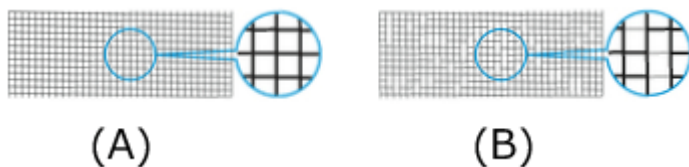
Убедитесь в том, что питание принтера включено, и нажмите кнопку **ОК**.

Начнется печать образца для проверки сопел.

При появлении подтверждающего сообщения нажмите кнопку **ОК**.

6. Проверьте результаты печати.

Проверьте результаты печати.



(A) Если горизонтальные линии расположены ровно и среди них нет пропущенных, сопла работают нормально.

(B) Если горизонтальные линии расположены неровно или отсутствуют, сопло этого цвета засорено.

»» Примечание.

- Если в результатах печати образца для проверки сопел присутствуют неоднородные или пустые области, используйте функцию **Очистка печатающей головки (Print Head Cleaning)**, чтобы очистить печатающие головки.
По завершении очистки снова напечатайте образец проверки сопел и проверьте результаты.

Связанные разделы

➔ [Очистка печатающих головок](#)

Другое обслуживание

- Подготовка принтера к перемещению в другое место
- Повторная установка принтера
- Обновление микропрограммы

Подготовка принтера к перемещению в другое место

Для защиты внутренних частей всегда выполняйте описанные ниже действия перед транспортировкой принтера в новое место.

Подробную информацию об установке принтера после транспортировки см. в разделе [Повторная установка принтера](#).

Внимание!

- Не допускайте чрезмерного наклона принтера во время транспортировки. Это может привести к вытеканию чернил из принтера и появлению пятен.
- При выборе пункта **Подготовьте к перемещению (Prepare to move)** все зарегистрированные веб-службы будут отменены. После перемещения принтера настройте веб-службы повторно.

➔ [Настройка веб-службы](#)

Примечание.

- Может потребоваться замена картриджа для обслуживания при выполнении инструкций в меню **Подготовьте к перемещению (Prepare to move)**. Подготовьте картридж для обслуживания заранее в соответствии с приведенными ниже инструкциями. Номер необходимого картриджа для обслуживания зависит от оставшейся емкости используемого картриджа для обслуживания.
- Если вы можете переместить принтер горизонтально с помощью роликов или подобного приспособления, вам не нужно выполнять процедуру **Подготовьте к перемещению (Prepare to move)**.
- Всегда соблюдайте требования представителя сервисного центра при подготовке к перемещению принтера.

Ниже перечислены ограничения в зависимости от типа транспорта.

Перемещение по одному этажу (Move on the same floor)

Примеры использования: перенос внутрь

- Транспортировка и хранение в условиях низкой температуры: нет
- Необходимые картриджи для обслуживания: 1

Перемещен.за пределы здания (Transport outdoors)

Примеры использования: транспортировка с помощью средства перевозки

- Транспортировка и хранение в условиях низкой температуры: да
- Необходимые картриджи для обслуживания: 1

Подготовка к транспортировке

1. Извлеките бумагу.

- ➔ [Извлечение рулона из принтера](#)
- ➔ [Извлечение листов](#)

2. Если на сенсорном экране сообщается о необходимости замены картриджа для обслуживания, замените картридж для обслуживания.

➔ [Замена картриджа для обслуживания](#)

3. Выберите  (Настройка (Setup)) на экране НАЧАЛО.

4. Выберите **Обслуживание (Maintenance)**.

5. Выберите **Подготовьте к перемещению (Prepare to move)**.

6. Выберите **Перемещение по одному этажу (Move on the same floor)** или **Перемещен.за пределы здания (Transport outdoors)**.

7. Проверьте текст сообщения и выберите **Да (Yes)**.

После этого принтер будет готов к транспортировке.

После завершения подготовки сообщение о необходимости открыть крышку чернильного контейнера появится на сенсорном экране.

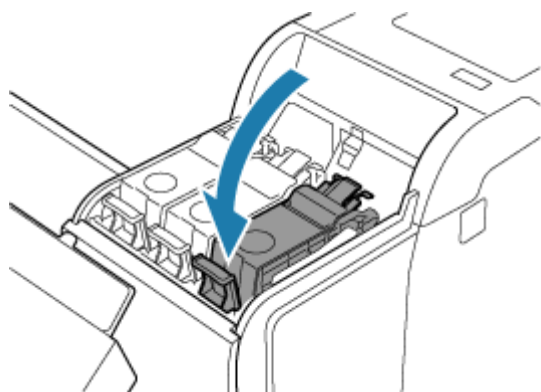
»»» **Внимание!**

- Если необходимо заменить расходные материалы, на сенсорном экране появится сообщение, и подготовка будет остановлена. Если такое сообщение появится, выберите **ОК** и обратитесь за помощью к своему дилеру Canon.

8. Откройте крышку чернильного контейнера, чтобы извлечь все чернильные контейнеры.

➔ [Извлечение чернильного контейнера](#)

9. Нажмите на все фиксирующие рычаги чернильного контейнера до фиксации со щелчком.



10. Закройте крышку чернильного контейнера.

Теперь чернила поступают в картридж для обслуживания.

По завершении появится сообщение с подтверждением.

▶▶▶ **Внимание!**

- Не вынимайте картридж для обслуживания, кроме случая, когда отображается сообщение о замене.

Если вынуть картридж для обслуживания во время отвода чернил, они могут просочиться наружу.

11. Выключите принтер.

➔ [Включение и выключение принтера](#)

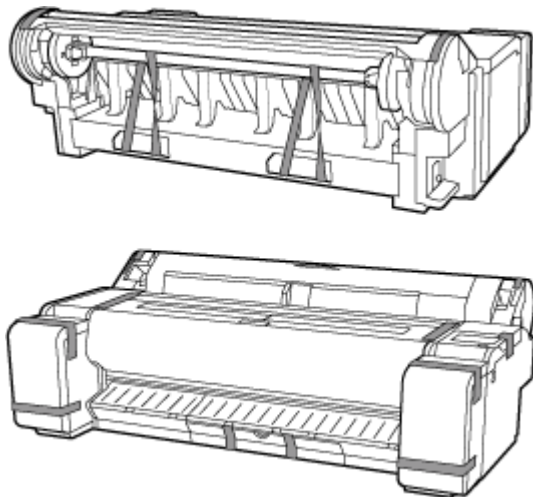
Упаковка принтера

1. Отсоедините шнур питания и интерфейсный кабель.

▶▶▶ **Внимание!**

- Выключите принтер, прежде чем отключить его от электросети. Отключение принтера от розетки перед его выключением может стать причиной повреждения принтера. При случайном отключении принтера от электросети повторно подключите его, переустановите чернильные контейнеры и выполните процедуру еще раз.

2. Заклейте клейкой лентой крышки принтера для их фиксации в порядке, обратном тому, в котором они снимались во время установки.



3. Снимите узел подставки, выполняя в обратном порядке процедуру ее установки на принтер.

4. Разберите и повторно упакуйте узел подставки, выполняя в обратном порядке процедуру установки.

5. Заново упакуйте держатель рулона, ограничитель держателя и принтер в упаковку для транспортировки, а затем в транспортировочный ящик.

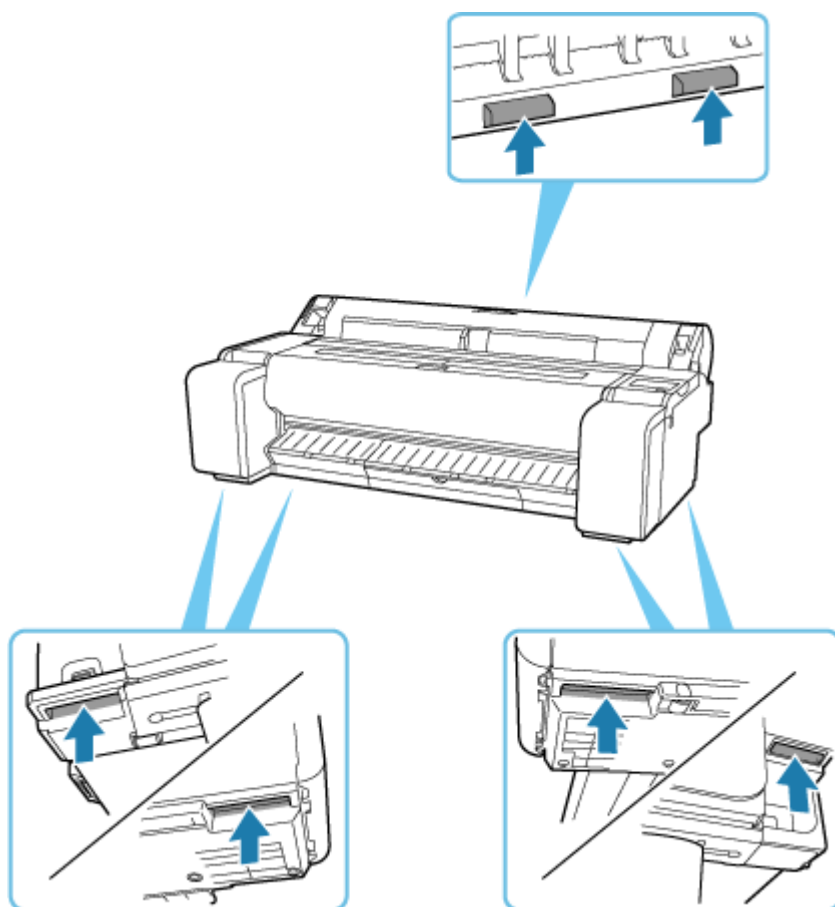
Повторная установка принтера

Ниже приведена основная последовательность действий, используемая для повторной установки принтера.

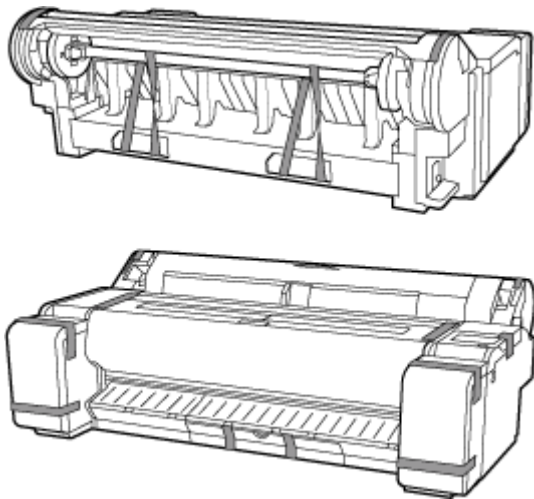
Для получения подробных инструкций см. Руководство по установке.

⚠ Осторожно!

- Для переноски принтера требуется как минимум три человека. Будьте осторожны и избегайте растяжений спины и других травм.
- При перемещении принтера крепко держите его за ручки для переноски. Если удерживать принтер в другом положении, он может опрокинуться, что может привести к травме, вызванной его падением.



1. Удалите ленту и упаковочный материал, прикрепленные к принтеру.

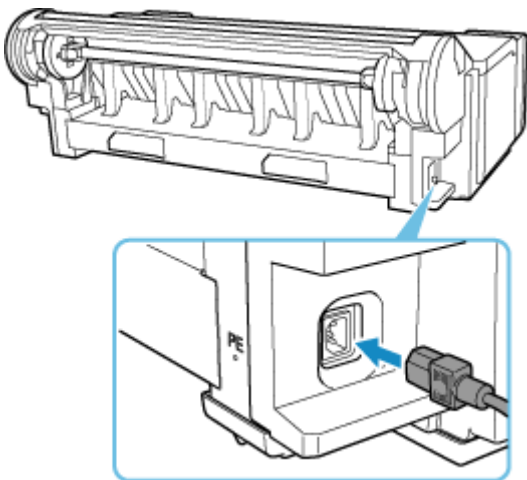


2. Чтобы использовать дополнительную подставку, соберите подставку, проверяя Руководство по установке подставки для принтера, поставляемое с подставкой.

⚠ Осторожно!

- Подставка должна собираться на ровной поверхности и как минимум двумя людьми. Попытка собрать подставку самостоятельно может привести к получению травмы или тому, что подставка будет изогнута.
- Заблокируйте все четыре ролика во время сборки узла подставки. Попытка перемещения подставки с заблокированными роликами несет в себе риск получения травмы или повреждения окружающего оборудования.
- При передвижении подставки убедитесь, что корзина не задевает пол, и что все четыре ролика были разблокированы перед перемещением подставки. В противном случае это может привести к повреждению корзины или пола, а также к травмам.
- Перед установкой принтера на подставку заблокируйте все четыре ролика подставки. Попытка установить принтер на подставку с незаблокированными роликами может привести к получению травмы.

3. Подключите шнур питания в разъем кабеля питания с правой стороны принтера.



4. Вставьте шнур питания в розетку.

5. Включите принтер.

➔ [Включение и выключение принтера](#)

6. Проверьте текст сообщения и выберите **Да (Yes)**.

7. Откройте крышку чернильного контейнера и установите все чернильные контейнеры.

➔ [Загрузка чернильного контейнера](#)

8. Установите программное обеспечение.

Имейте в виду, что процедура установки драйвера может меняться в зависимости от используемого типа соединения.

➔ [Установка драйвера принтера](#) (Windows)

➔ [Установка драйвера принтера](#) (macOS)

▶▶▶ **Внимание!**

- Если принтер подключен к сети (через TCP/IP), его IP-адрес можно изменить при переустановке принтера.
В этом случае измените конфигурацию IP-адреса принтера.
- При выборе пункта **Подготовьте к перемещению (Prepare to move)** все зарегистрированные веб-службы будут отменены. После перемещения принтера настройте веб-службы повторно.

➔ [Настройка веб-службы](#)

Обновление микропрограммы

»»» Внимание!

- При использовании этой функции убедитесь, что принтер подключен к интернету.
- Для изменения некоторых параметров необходим пароль администратора, если он применяется к изменению параметров с помощью панели управления.

С помощью панели управления



1. Выберите **Настройка (Setup)** на экране НАЧАЛО.
2. Выберите **Параметры устройства (Printer settings)**.
3. Выберите **Обновление микропрограммы (Firmware update)**.
Если установлен пароль администратора, введите его.
4. Выберите **Установить обновление (Install update)**.
5. Выберите **Да (Yes)**.
6. Проверьте сообщение и выберите **Начать обн. (Start update)**.

Использование удаленного пользовательского интерфейса

1. Запустите Удаленный польз. интерфейс.
➔ [Запустите "Удаленный польз. интерфейс"](#)
2. Выберите **Обновление микропрограммы (Firmware update)**.
3. Выберите **Установить обновление (Install update)**.
4. Проверьте сообщение и выберите **Обновление (Update)**.

»»» Примечание.

- Если обновление встроенного ПО не завершено, проверьте указанные ниже условия и выполните соответствующее действие.
 - Проверьте настройки сети, например маршрутизатора беспроводной сети.

- Если сообщение **Не удается подключиться к серверу. (Cannot connect to the server.)** отображается на сенсорном экране, выберите **ОК** и повторите попытку через некоторое время.

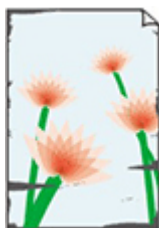
Часто задаваемые вопросы

Проблемы с качеством печати



Блеклые или неравномерные цвета, полосы

- ➔ [Бледная печать](#)
 - ➔ [Появляются полосы различных цветов](#)
 - ➔ [Неравномерные цвета в напечатанных изображениях](#)
 - ➔ [Края изображения размыты, или присутствуют белые полосы](#)
-



загрязнение

- ➔ [Бумага трется о печатающую головку](#)
 - ➔ [Края бумаги загрязнены](#)
 - ➔ [Поверхность бумаги загрязнена](#)
 - ➔ [Обратная сторона бумаги загрязнена](#)
 - ➔ [Сразу после печати без полей во время обычной печати поле на заднем крае загрязнено](#)
-



цвета неточны

- ➔ [Напечатанные цвета неточны](#)
- ➔ [Документы печатаются в монохромном режиме](#)



Линия

- ➔ [Толщина линий не равномерна](#)
- ➔ [Линии или цвета смещены](#)

Прочие

- ➔ [Длина напечатанного изображения по направлению вывода бумаги некорректна](#)
- ➔ [Изображения печатаются с перекосом](#)
- ➔ [Слишком широкие поля](#)
- ➔ [При печати без полей появляются поля](#)
- ➔ [При печати на рулоне бумаги отпечатанная поверхность царапается](#)
- ➔ [Смятые края бумаги](#)

Общие часто задаваемые вопросы

- ➔ [Принтер не реагирует даже в случае отправки заданий печати](#)
- ➔ [Печать останавливается, и появляется сообщение об ошибке](#)
- ➔ [Не удается установить драйвер принтера \(Windows\)](#)
- ➔ [Удаление программного обеспечения принтера](#)

Поиск по категории

Не удается настроить параметры сети

- ➔ [Невозможно продолжить работу после появления экранов Подключение принтера / Подключение кабеля](#)
- ➔ ["Не удалось подключиться к маршрутизатору беспроводной сети." Появляется](#)

- ➔ [Установка длится долго \(Windows\)](#)

Не удается обнаружить принтер в сети

- ➔ [Невозможно подключить принтер к сети](#)
- ➔ [Не удается найти принтер при настройке](#)
- ➔ [Не удается найти принтер при использовании Wi-Fi](#)
- ➔ [Не удается найти Принтер при использовании проводной локальной сети](#)
- ➔ [Поиск принтера по IP-адресу или имени узла во время настройки](#)

Невозможна печать по сети

- ➔ [Невозможна печать по сети TCP/IP](#)
- ➔ [Невозможна печать по сетям Bonjour](#)
- ➔ [Не удается выполнить печать с помощью AirPrint](#)

Проблемы сетевого подключения

- ➔ [Параметры сети и распространенные неполадки](#)
- ➔ [Не удается подключиться к принтеру](#)

Проблемы с принтером

- ➔ [Принтер не включается](#)
- ➔ [Сообщения, рекомендуемые проверить картридж для обслуживания, не исчезают](#)
- ➔ [Индикатор данных на панели управления не загорается](#)
- ➔ [Если принтер издает странный звук](#)
- ➔ [Отпечатанные страницы не собираются аккуратно в корзине](#)
- ➔ [При выполнении калибровки цвета отображается предупреждающее сообщение](#)

Бумага не подается или не выводится должным образом

- ➔ [Извлечение замятого рулона бумаги](#)
- ➔ [Извлечение замятого листа](#)
- ➔ [Удаление застрявшей бумаги \(слот для подачи бумаги\)](#)
- ➔ [Не удается вставить рулон бумаги в отверстие для подачи бумаги](#)
- ➔ [Не удается загрузить листы](#)
- ➔ [Остаток/нехватка рулона бумаги при использовании функции управления количеством](#)
- ➔ [Принтер выдает чистую, неотпечатанную бумагу](#)
- ➔ [Принтер продолжает выталкивать рулон бумаги](#)

Проблемы с обрезкой бумаги

- ➔ [Бумага не обрезана](#)
- ➔ [Бумага обрезана неровно](#)
- ➔ [Нож для обрезки не работает при выполнении обрезки](#)
- ➔ [Я хочу узнать, как настроить обрезку рулона](#)
- ➔ [Я хочу настроить автоматическую обрезку рулона после высыхания чернил](#)

Проблемы с настройкой бумаги

- ➔ [Невозможно определить ширину бумаги с высокой прозрачностью](#)
- ➔ [Я хочу знать, какие типы бумаги могут использоваться в этом принтере](#)
- ➔ [Предполагаемый тип бумаги не соответствует типу загруженной бумаги](#)
- ➔ [Тип бумаги, который я хочу использовать, не отображается на сенсорном экране](#)

Проблемы, связанные с чернилами

- ➔ [Принтер расходует большой объем чернил](#)
- ➔ [Определение уровня чернил](#)
- ➔ [Поддерживает ли этот принтер систему бака сублимационных чернил](#)

О параметрах печати

- ➔ [Как печатать без полей](#)
- ➔ [Я хочу без лишних усилий создавать вертикальные или горизонтальные баннеры](#)
- ➔ [Можно ли выполнять двустороннюю печать](#)
- ➔ [Я хочу выполнить печать с увеличением](#)

Проблемы с HP-GL/2

- ➔ [Неровная печать с HP-GL/2](#)
- ➔ [Отсутствуют линии или изображения в заданиях печати HP-GL/2](#)
- ➔ [Слишком тонкие или толстые линии в заданиях печати HP-GL/2](#)
- ➔ [Задания HP-GL/2 печатаются в монохромном \(или цветном\) режиме](#)
- ➔ [Некорректные цвета линий при печати HP-GL/2](#)
- ➔ [Задания HP-GL/2 печатаются на 6 мм больше заданной величины](#)
- ➔ [Задания HP-GL/2 печатаются в максимальном размере, даже если указан стандартный размер](#)
- ➔ [Печать HP-GL/2 занимает много времени](#)
- ➔ [Принтер останавливается при печати задания HP-GL/2 \(каретка не двигается\)](#)



Принтер не реагирует даже в случае отправки заданий печати



Проверка 1 Для параметра **Приостановить печать (Pause printing)** установлено значение **Включить (Enable)**?

Установите для параметра **Приостановить печать (Pause printing)** в меню на сенсорном экране значение **Выключить (Disable)**.

➔ [Приостановка печати](#)

Проверка 2 USB-соединение или подключение по локальной сети выключено?

- Для USB-соединения:

Задайте для параметра **Использовать USB-соединение (Use USB connection)** в меню на сенсорном экране значение **Использовать (Use)**.

- Подключение по локальной сети (проводное/Wi-Fi/беспроводное прямое подключение):

Задайте для параметра **Вкл./выкл. проводную сеть (Enable/disable Wired LAN)**, **Включить/выключить Wi-Fi (Enable/disable Wi-Fi)** или **Вкл./выкл. беспров.прям.подк. (Enable/disable Wireless Direct)** в меню на сенсорном экране значение **Включ. (Enable)**.

»»» Примечание.

- Принтер не может одновременно использовать проводное сетевое соединение с подключением Wi-Fi или беспроводным прямым подключением.

Проверка 3 Значение **Сохран. в хран. заданий (Save to job box)** выбрано для параметра **Способ вывода (Output method)**?

Эта функция доступна только для TM-355/TM-255/TM-5355/TM-5255.

Выполните печать задания, сохраненного на жестком диске принтера.

➔ [Печать сохраненных заданий](#)

Проверка 4 Задание печати ожидает обработки?

Эта функция доступна только для TM-355/TM-255/TM-5355/TM-5255.

Выполните необходимые действия с работами на удержании и при необходимости выполните печать.

➔ [Печать отложенных заданий](#)



Печать останавливается, и появляется сообщение об ошибке



Если действие, указанное в сообщении об ошибке, не решает проблему, рулон бумаги, возможно, застрял и не может продвигаться вперед.

Проверка 1 Соприкасается ли загруженный рулон бумаги с комплектующими или какими-либо другими частями принтера?

Если загруженный рулон бумаги соприкасается с комплектующими принтера, загрузите его повторно.

➔ [Извлечение рулона из принтера](#)

Проверка 2 Используете ли вы подходящий рулон бумаги?

Убедитесь, что используемый рулон бумаги имеет подходящий для вашего принтера внешний диаметр и толщину бумаги.

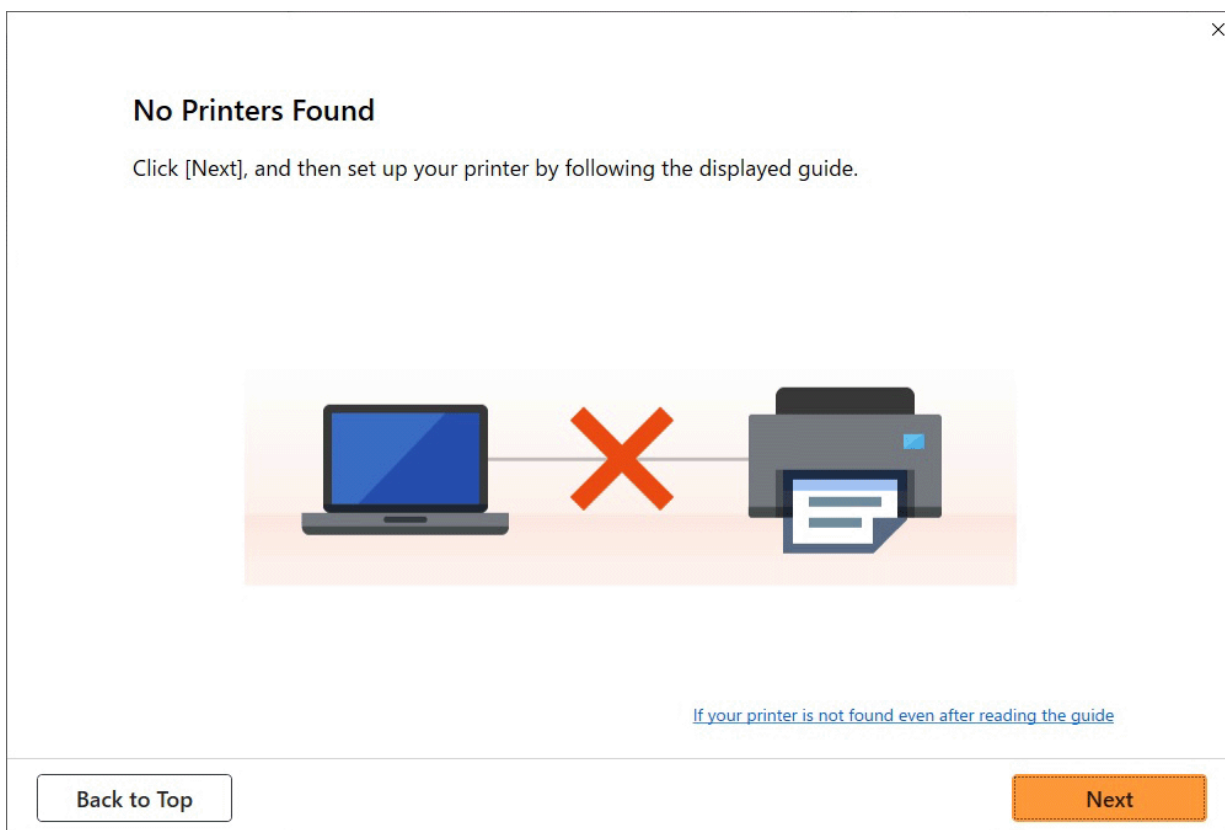
➔ [Размеры бумаги](#)



Не удается установить драйвер принтера (Windows)



- Если установка не проходит дальше экрана Подключение принтера (Printer Connection), выполните следующие действия:



- ➔ [Невозможно продолжить работу после появления экранов Подключение принтера / Подключение кабеля](#)

- **Другие случаи:**

Переустановите драйвер принтера.

Если драйвер был установлен неправильно, удалите драйвер принтера, перезагрузите компьютер и переустановите драйвер принтера.

- ➔ [Удаление ненужных драйверов принтера](#)

Переустановите драйвер принтера с помощью установочного компакт-диска или установите его с веб-сайта Canon.

»» Примечание.

- Если работа программы установки была прекращена из-за ошибки Windows, операционная система Windows может работать неустойчиво. Возможно, это будет препятствовать установке драйверов. Перезагрузите компьютер и переустановите драйверы.



Удаление программного обеспечения принтера



Выполните следующие действия, чтобы удалить программное обеспечение, установленное на компьютере.

»»» Внимание!

- Необходимо войти в качестве администратора или иметь права администратора.

»»» Примечание.

- Инструкции об удалении драйверов принтера см. ниже.
 - ➔ [Удаление ненужных драйверов принтера \(Windows\)](#)
 - ➔ Удаление ненужного принтера Canon IJ из списка принтеров (macOS)

Удаление Wi-Fi Connection Assistant (Windows)

Выполните следующие действия, чтобы удалить Wi-Fi Connection Assistant.

- Windows 11

1. Нажмите кнопку **Пуск (Start)**, а затем выберите **Инструменты Windows (Windows Tools)** в меню **Все приложения (All Apps)**.
2. Выберите **Панель управления (Control Panel)**.
3. В разделе **Программы (Programs)** выберите **Программы и компоненты (Programs and Features)** выберите Wi-Fi Connection Assistant из списка программ, а затем нажмите **Удалить (Uninstall)**.

- Windows 10

1. Нажмите кнопку **Пуск (Start)**, выберите **Система Windows (Windows System)**, а затем **Панель управления (Control Panel)**.
2. В разделе **Программы (Programs)** выберите **Программы и компоненты (Programs and Features)** выберите Wi-Fi Connection Assistant из списка программ, а затем нажмите **Удалить (Uninstall)**.

- Windows 8.1

1. Нажмите судо-кнопку **Параметры (Settings)** на рабочем столе, чтобы открыть **Панель управления (Control Panel)**.

2. В разделе **Программы (Programs)** выберите **Программы и компоненты (Programs and Features)**, выберите Wi-Fi Connection Assistant из списка программ, а затем нажмите кнопку **Удалить (Uninstall)**.

- Windows 7

1. Выберите **Панель управления (Control Panel)** в меню **Пуск (Start)**.
2. Выберите пункт **Удаление программы (Uninstall a program)**.
3. Выберите Wi-Fi Connection Assistant, а затем нажмите кнопку **Удалить (Uninstall)**.

»»» Примечание.

- Если отобразится диалоговое окно **Контроль учетных записей пользователей (User Account Control)**, нажмите кнопку **Да (Yes)**.

Удаление Wi-Fi Connection Assistant (macOS)

Выполните следующие действия, чтобы удалить Wi-Fi Connection Assistant.

1. Выберите **Приложения (Applications)** в меню **Переход (Go)** окна Finder, дважды щелкните **Canon Utilities > Wi-Fi Connection Assistant**, а затем перетащите значок **Canon Wi-Fi Connection Assistant** в **Корзина (Trash)**.
2. Перезагрузите компьютер.
Очистите папку **Корзина (Trash)** и перезагрузите компьютер.

»»» Примечание.

- Чтобы переустановить Wi-Fi Connection Assistant, удалите Wi-Fi Connection Assistant, а затем выполните повторную установку с веб-сайта Canon.

Проблемы с качеством печати

- Бледная печать
- Появляются полосы различных цветов
- Неравномерные цвета в напечатанных изображениях
- Края изображения размыты, или присутствуют белые полосы
- Бумага трется о печатающую головку
- Края бумаги загрязнены
- Поверхность бумаги загрязнена
- Обратная сторона бумаги загрязнена
- Сразу после печати без полей во время обычной печати поле на заднем крае загрязнено
- Напечатанные цвета неточны
- Документы печатаются в монохромном режиме
- Толщина линий не равномерна
- Линии или цвета смещены
- Длина напечатанного изображения по направлению вывода бумаги некорректна
- Изображения печатаются с перекосом
- Слишком широкие поля
- При печати без полей появляются поля
- При печати на рулоне бумаги отпечатанная поверхность царапается
- Смятые края бумаги



Бледная печать



Проверка 1 Для печати используется обратная сторона бумаги?

Печатайте на поверхности для печати.

Проверка 2 Сопло печатающей головки засорилось?

Напечатайте пробный образец для проверки сопел и убедитесь, что они не засорены.

➔ [Проверка засорения сопла](#)

»»» Примечание.

- Для автоматической проверки засорения сопел после печати установите для параметра **Автом. проверка сопел (Auto nozzle check)** в меню на сенсорном экране любое другое значение, кроме **Выключ. (Disable)**.

Чтобы просмотреть предупреждения о результатах проверки сопел, установите для параметра **Отображ. ошиб. проверки сопел (Nozzle check error display)** в меню на сенсорном экране значение **Включ. (Enable)**.

Однако печать может быть остановлена в связи с предупреждениями, если для этого параметра установлено значение **Включ. (Enable)**.

➔ [Параметры автоматического обслуживания](#)

Проверка 3 Принтер был оставлен без чернильного контейнера?

Подаче чернил могут препятствовать чернила, если чернильный контейнер находился вне принтера.

В этом случае оставьте принтер как минимум на 24 часа с установленным чернильным контейнером, а затем выполните процедуру **Очистка печатающей головки (Print Head Cleaning)**.

➔ [Очистка печатающей головки](#)

Проверка 4 В принтере остались обрывки бумаги?

Удалите обрывки бумаги, оставшиеся внутри принтера.

➔ [Извлечение замятого рулона бумаги](#)

➔ [Извлечение замятого листа](#)

Проверка 5 Бумага была обрезана до высыхания чернил?

В меню сенсорного экрана выберите **Параметры бумаги (Paper-related settings) > Доп. параметры бумаги (Advanced paper settings)** и увеличьте время в разделе **Пауза между операц. сканир. (Pause between scans)** или **Пауза между страницами (Pause between pages)**.

➔ [Установка продолжительности сушки](#)

Проверка 6 Правильно ли заданы настройки **Печать выбран. (Print target)** при печати фотографий и плакатов?

Выполните одно из следующих действий.

- В драйвере принтера измените настройку на **Фото (Цветной) (Photo (Color))** или **Плакат (Poster)** для параметра **Печать выбранного (Print Target)**.

➔ [Печать с указанием цели печати](#)

- В меню сенсорного экрана выберите **Параметры устройства (Printer settings) > Параметры печати (Print settings) > Параметры печати по умолч. (Default print settings) > Настройки качества печати (Print quality settings) > Печать выбран. (Print target)** и измените настройку на **Фото (Photo)**. (Эта функция доступна только в том случае, если для параметра **Тип носителя (Media Type)** в драйвере принтера задано значение **Авто (исп. установки принтера) (Auto (Use Printer Settings))**).

➔ [Параметры печати](#)

Проверка 7 В драйвере принтера для параметра **Качество печати (Print Quality)** установлен низкий уровень качества?

Выполните следующие действия, чтобы установить для параметра **Качество печати (Print Quality)** более высокий уровень качества, а затем выполните печать.

- Windows

Измените параметры **Качество печати (Print Quality)** в разделе **Дополнительные настройки (Advanced Settings)** драйвера принтера.

➔ [Изменение качества печати и коррекция графических данных \(Windows\)](#)

- macOS

Измените **Качество печати (Print Quality)** в разделе параметров **Качество и носители (Quality & Media)** в драйвере принтера.

➔ [Изменение качества печати и коррекция графических данных \(macOS\)](#)

Проверка 8 При обрезке бумаги, используемой для печати, образуется много пыли?

В меню на сенсорном экране в разделе **Доп. параметры бумаги (Advanced paper settings)** установите для параметра **Уменьш. пыли при обрезке (Cut-dust reduction)** значение **ВКЛ (ON)**.

➔ [Уменьшение количества пыли при обрезке рулонов](#)



Появляются полосы различных цветов



Проверка 1 Убедитесь, что сопло печатающей головки не засорилось

Напечатайте пробный образец для проверки сопел и убедитесь, что они не засорены.

➔ [Проверка засорения сопла](#)

»»» Примечание.

- Для автоматической проверки засорения сопел после печати установите для параметра **Автом. проверка сопел (Auto nozzle check)** в меню на сенсорном экране любое другое значение, кроме **Выключ. (Disable)**.

Чтобы просмотреть предупреждения о результатах проверки сопел, установите для параметра **Отображ. ошиб. проверки сопел (Nozzle check error display)** в меню на сенсорном экране значение **Включ. (Enable)**.

Однако печать может быть остановлена в связи с предупреждениями, если для этого параметра установлено значение **Включ. (Enable)**.

➔ [Параметры автоматического обслуживания](#)

Проверка 2 Совпадает ли тип бумаги, загруженной в принтер, с типом носителя, выбранным в драйвере принтера?

Для печати на носителе того типа, который указан в драйвере принтера, загрузите данный тип носителя в принтер.

➔ [Загрузка рулонов в принтер](#)

➔ [Загрузка листов в принтер](#)

Для печати на носителе того типа, который загружен в принтер, укажите этот тип носителя в драйвере принтера.

➔ [Печать с применением простой настройки](#) (Windows)

➔ Печать с применением простой настройки (macOS)

»»» Примечание.

- Если для параметра "Тип носителя" выбрано значение **Авто (исп. установки принтера) (Auto (Use Printer Settings))**, печать выполняется с использованием типа носителя, загруженного в принтер.
- Нажмите **Получ.информацию (Get Information)**, чтобы передать в драйвер принтера информацию о загруженной бумаге.

Проверка 3 Совпадает ли тип бумаги, загруженной в принтер, с типом носителя, выбранным на сенсорном экране?

Задайте правильный тип носителя на сенсорном экране.

➔ [Изменение типа бумаги](#)

Проверка 4 Скорость подачи бумаги откалибрована должным образом?

Настройте величину подачи.

➔ [Автоматическая регулировка горизонтальных полос разных цветов](#)

➔ [Настройка длины линии](#)

Проверка 5 Правильно ли заданы настройки **Печать выбран. (Print target)** при печати фотографий и плакатов?

Выполните одно из следующих действий.

- В драйвере принтера измените настройку на **Фото (Цветной) (Photo (Color))** или **Плакат (Poster)** для параметра **Печать выбранного (Print Target)**.

➔ [Печать с указанием цели печати](#)

- В меню сенсорного экрана выберите **Параметры устройства (Printer settings) > Параметры печати (Print settings) > Параметры печати по умолч. (Default print settings) > Настройки качества печати (Print quality settings) > Печать выбран. (Print target)** и измените настройку на **Фото (Photo)**. (Эта функция доступна только в том случае, если для параметра **Тип носителя (Media Type)** в драйвере принтера задано значение **Авто (исп. установки принтера) (Auto (Use Printer Settings))**).

➔ [Параметры печати](#)

Проверка 6 Низкое значение параметра **Качество печати (Print Quality)** приводит к появлению полос при печати

Выполните следующие действия, чтобы установить для параметра **Качество печати (Print Quality)** самый высокий уровень качества, а затем выполните печать.

- Windows

Измените параметры **Качество печати (Print Quality)** в разделе **Дополнительные настройки (Advanced Settings)** драйвера принтера.

➔ [Изменение качества печати и коррекция графических данных](#) (Windows)

- macOS

Измените **Качество печати (Print Quality)** в разделе параметров **Качество и носители (Quality & Media)** в драйвере принтера.

➔ Изменение качества печати и коррекция графических данных (macOS)

Проверка 7 Для параметра **Установить приоритет (Set priority)** в меню на сенсорном экране установлено значение **Приор. точности длины (Prioritize length accuracy)**?

Если для параметра **Установить приоритет (Set priority)** задать значение **Приор. качества печати (Prioritize print quality)** в разделе **Настройка подачи бумаги (Paper feed adjustment)**, качество печати может улучшиться.

➔ [Обслуживание](#)

Проверка 8 Убедитесь, что печатающая головка находится в правильном положении

Отрегулируйте положение печатающей головки.

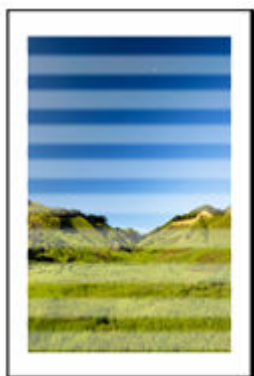
➔ [Автоматическая настройка выравнивания линий и коррекции цветов](#)

Проверка 9 Возможно, задание печати было прервано во время получения и напечатано не с высокой скоростью

Закройте другие приложения и отмените другие задания печати.



Неравномерные цвета в напечатанных изображениях



Проверка 1 Совпадает ли тип бумаги, загруженной в принтер, с типом носителя, выбранным в драйвере принтера?

Для печати на носителе того типа, который указан в драйвере принтера, загрузите данный тип носителя в принтер.

- ➔ [Загрузка рулонов в принтер](#)
- ➔ [Загрузка листов в принтер](#)

Для печати на носителе того типа, который загружен в принтер, укажите этот тип носителя в драйвере принтера.

- ➔ [Печать с применением простой настройки](#) (Windows)
- ➔ Печать с применением простой настройки (macOS)

»»» Примечание.

- Если для параметра "Тип носителя" выбрано значение **Авто (исп. установки принтера) (Auto (Use Printer Settings))**, печать выполняется с использованием типа носителя, загруженного в принтер.
- Нажмите **Получ.информацию (Get Information)**, чтобы передать в драйвер принтера информацию о загруженной бумаге.

Проверка 2 При загрузке бумаги в принтер, загруженный носитель совпадает с типом носителя, выбранного на сенсорном экране?

Задайте правильный тип носителя на сенсорном экране.

- ➔ [Изменение типа бумаги](#)

Проверка 3 Правильно ли отрегулировано положение печатающей головки?

Отрегулируйте положение печатающей головки.

- ➔ [Автоматическая настройка выравнивания линий и коррекции цветов](#)

Проверка 4 Правильно ли отрегулирована величина подачи?

Настройте величину подачи.

- ➔ [Автоматическая регулировка горизонтальных полос разных цветов](#)
- ➔ [Настройка длины линии](#)

Проверка 5 Правильно ли заданы настройки **Печать выбранного (Print Target)** при печати фотографий и плакатов?

Выполните одно из следующих действий.

- В драйвере принтера измените настройку на **Фото (Цветной) (Photo (Color))** или **Плакат (Poster)** для параметра **Печать выбранного (Print Target)**.
 - ➔ [Печать с указанием цели печати](#)
- В меню сенсорного экрана выберите **Параметры устройства (Printer settings) > Параметры печати (Print settings) > Параметры печати по умолч. (Default print settings) > Настройки качества печати (Print quality settings) > Печать выбран. (Print target)** и измените настройку на **Фото (Photo)**. (Эта функция доступна только в том случае, если для параметра **Тип носителя (Media Type)** в драйвере принтера задано значение **Авто (исп. установки принтера) (Auto (Use Printer Settings))**).
 - ➔ [Параметры печати](#)

Проверка 6 Цвета на напечатанных изображениях могут быть неравномерными, если для параметра **Качество печати (Print Quality)** установлено слишком низкое значение

В Windows выберите раздел **Дополнительные настройки (Advanced Settings)** на вкладке **Главная (Main)** в драйвере принтера, а затем установите для параметра **Качество печати (Print Quality)** более высокое значение.

В macOS выберите раздел **Качество и носители (Quality & Media)** в драйвере принтера и установите более высокое значение для параметра **Качество печати (Print Quality)**.

- ➔ [Изменение качества печати и коррекция графических данных](#) (Windows)
- ➔ [Изменение качества печати и коррекция графических данных](#) (macOS)

Проверка 7 Сопла печатающей головки засорены?

Проверьте засорение сопла.

- ➔ [Проверка засорения сопла](#)

Проверка 8 Цвета на напечатанных изображениях могут быть неравномерными на границе между оттенками, если на изображении присутствуют темные и светлые области

Печать на странице выполняется с переключением между двунаправленной и однонаправленной печатью. Поэтому при переключении может возникнуть неравномерность цветов. Исправить неравномерность цветов в этой ситуации поможет функция однонаправленной печати.

Выполните следующие действия для выполнения однонаправленной печати.

- Windows

Откройте раздел **Подроб. настройки бумаги (Paper Detailed Settings)** на вкладке **Главная (Main)** в драйвере принтера и выберите пункт **Однонаправленная печать (Unidirectional Printing)**.

➔ [Описание вкладки Главная](#)

- macOS

Откройте раздел **Подроб. настройки бумаги (Advanced Paper Settings)** в драйвере принтера и выберите пункт **Однонаправленная печать (Unidirectional Printing)**.

➔ [Подробные настройки бумаги](#)

Проверка 9 При печати без полей цвета на изображениях могут быть слегка неравномерными на ведущем крае бумаги, поскольку печать прерывается для обрезки бумаги

В драйвере принтера установите для параметра **Автом. обрезка (Automatic Cutting)** значение **Нет (No)** и выполните печать. В этом случае полей не будет только по правому и левому краям. Отрежьте верхнее и нижнее поля с помощью режущего инструмента, например, ножниц, после вывода и обрезки отпечатанных материалов.

▶▶▶ **Примечание.**

- Проблему можно решить, если выбрать более высокое значение для параметра **Качество печати (Print Quality)** в разделе **Дополнительные настройки (Advanced Settings)** в драйвере принтера.

➔ [Изменение качества печати и коррекция графических данных \(Windows\)](#)

➔ [Изменение качества печати и коррекция графических данных \(macOS\)](#)

Проверка 10 Эта бумага легко закручивается?

Цвета на напечатанных изображениях могут быть неравномерными на переднем крае, если бумага легко закручивается. Измените значение параметра **Вакуумная сила модуля подачи (Transport unit vacuum strength)** на сенсорном экране, чтобы бумага прилегала плотнее, или установите для переднего края поле шириной не менее 20 мм (0,8 дюйма).

➔ [Настройка мощности всасывания](#)

Проверка 11 Цвета могут быть неравномерными, если отпечатанные материалы были сложены стопкой во время сушки

Чтобы избежать неравномерности цветов, рекомендуется сушить каждый лист отдельно.

Проверка 12 Для параметра **Участок для сушки (Ink drying target area)** в разделе **Пауза между операц. сканир. (Pause between scans)** в меню на сенсорном экране установлено значение **Ведущий край (Leading edge)**?

Если для параметра **Участок для сушки (Ink drying target area)** в разделе **Пауза между операц. сканир. (Pause between scans)** задано значение **Ведущий край (Leading edge)**, цвета могут быть неравномерными в зоне шириной 140 мм (5,5 дюйма) от переднего края бумаги. (Положение зависит от значения параметра **Качество печати (Print Quality)**)



На экране НАЧАЛО сенсорного экрана выберите  (**Настройка (Setup)**) > **Параметры устройства (Printer settings)** > **Параметры бумаги (Paper-related settings)** > **Доп. параметры бумаги (Advanced**

paper settings) > **Пауза между операц. сканир. (Pause between scans)** > **Участок для сушки (Ink drying target area)** и задайте **По всей поверхности (Overall)**.

Однако обратите внимание, что печать будет длиться дольше.

➔ [Установка продолжительности сушки](#)

Проверка 13 Убедитесь, что вы не выполняете печать на листах бумаги с помощью AirPrint (macOS)

При печати на листах бумаги с помощью AirPrint на заднем крае листа могут появиться неровные цвета или полосы. Для печати на листах бумаги с помощью AirPrint. В меню на сенсорном экране коснитесь **Параметры устройства (Printer settings)** > **Параметры бумаги (Paper-related settings)** > **Сохранить поле в конце листа (Keep margin at cut sheet end)**.

➔ [Параметры бумаги](#)

»»» Примечание.

- Установите для параметра **Сохранить поле в конце листа (Keep margin at cut sheet end)** значение **Включить (Enable)**, чтобы увеличить поле на заднем крае листа.



Края изображения размыты, или присутствуют белые полосы



Проверка 1 Бумага может слишком сильно прижиматься к валику.

Установите меньшее значение для параметра **Вакуумная сила модуля подачи (Transport unit vacuum strength)** в меню на сенсорном экране.

➔ [Настройка мощности всасывания](#)

Проверка 2 Убедитесь, что печатающая головка находится в правильном положении.

Для детализированной печати мелкого текста или тонких линий на глянцевой или полуглянцевой фотобумаге и т. п. отрегулируйте положение печатающей головки.

➔ [Автоматическая настройка выравнивания линий и коррекции цветов](#)

Установка меньшего значения для параметра **Толщина бумаги (выс. головки) (Paper thickness (head height))** в меню на сенсорном экране может решить проблему.

➔ [Изменение высоты печатающей головки](#)

Проверка 3 Совпадает ли тип бумаги, загруженной в принтер, с типом носителя, выбранным в драйвере принтера?

Для печати на носителе того типа, который указан в драйвере принтера, загрузите данный тип носителя в принтер.

➔ [Загрузка рулонов в принтер](#)

➔ [Загрузка листов в принтер](#)

Для печати на носителе того типа, который загружен в принтер, укажите этот тип носителя в драйвере принтера.

➔ [Печать с применением простой настройки \(Windows\)](#)

➔ [Печать с применением простой настройки \(macOS\)](#)

»»» Примечание.

- Если для параметра "Тип носителя" выбрано значение **Авто (исп. установки принтера) (Auto (Use Printer Settings))**, печать выполняется с использованием типа носителя, загруженного в принтер.
- Нажмите **Получ.информацию (Get Information)**, чтобы передать в драйвер принтера информацию о загруженной бумаге.

Проверка 4 При загрузке бумаги в принтер, загруженный носитель совпадает с типом носителя, выбранного на сенсорном экране?

Задайте правильный тип носителя на сенсорном экране.

➔ [Изменение типа бумаги](#)

Проверка 5 Сопла печатающей головки засорены?

Выполните очистку печатающей головки.

➔ [Очистка печатающей головки](#)



Бумага трется о печатающую головку



Проверка 1 Совпадает ли тип бумаги, загруженной в принтер, с типом носителя, выбранным в драйвере принтера?

Для печати на носителе того типа, который указан в драйвере принтера, загрузите данный тип носителя в принтер.

- ➔ [Загрузка рулонов в принтер](#)
- ➔ [Загрузка листов в принтер](#)

Для печати на носителе того типа, который загружен в принтер, укажите этот тип носителя в драйвере принтера.

- ➔ [Печать с применением простой настройки](#) (Windows)
- ➔ Печать с применением простой настройки (macOS)

▶▶▶ Примечание.

- Если для параметра "Тип носителя" выбрано значение **Авто (исп. установки принтера) (Auto (Use Printer Settings))**, печать выполняется с использованием типа носителя, загруженного в принтер.
- Нажмите **Получ.информацию (Get Information)**, чтобы передать в драйвер принтера информацию о загруженной бумаге.

Проверка 2 При загрузке бумаги в принтер, загруженный носитель совпадает с типом носителя, выбранного на сенсорном экране?

Задайте правильный тип носителя на сенсорном экране.

- ➔ [Изменение типа бумаги](#)

Проверка 3 Бумага загружена надлежащим образом?

Если бумага загружена неправильно, она может сминаться и тереться о печатающую головку.

Снова загрузите бумагу.

➔ [Загрузка рулонов в принтер](#)

➔ [Загрузка листов в принтер](#)

Проверка 4 Печатающая головка установлена слишком низко?

В меню на сенсорном экране установите для параметра **Толщина бумаги (выс. головки) (Paper thickness (head height))** более высокое значение, чем текущая настройка.

➔ [Изменение высоты печатающей головки](#)

Проверка 5 Бумага плотная или легко закручивается и сминается после

впитывания чернил?

- При использовании бумажного носителя, например плотной бумаги с покрытием, установите для параметра **Вакуумная сила модуля подачи (Transport unit vacuum strength)** в меню на сенсорном экране значение **Средняя (Medium-strong)** или **Сильная (Strong)**.
- При использовании пленочного носителя, например копировальной бумаги, установите для параметра **Вакуумная сила модуля подачи (Transport unit vacuum strength)** в меню на сенсорном экране значение **Стандартное (Standard)**, **Средняя (Medium-strong)** или **Сильная (Strong)**.
- При использовании бумаги толщиной менее 0,1 мм (0,004 дюйма) установите для значения **Вакуумная сила модуля подачи (Transport unit vacuum strength)** в меню на сенсорном экране значение **Слабая (Weak)**.

Если проблема сохраняется, увеличьте значение параметра **Толщина бумаги (выс. головки) (Paper thickness (head height))** в меню на сенсорном экране.

➔ [Настройка мощности всасывания](#)

➔ [Изменение высоты печатающей головки](#)

Проверка 6 Бумага сильно закручивается по переднему краю или сминается?

Установите для параметра **Режим обрезки (Cutting mode)** в меню на сенсорном экране значение **Пользоват. обрезка (User cut)**, а для функции определения ведущего края значение **Не определять (Do not detect)**.

Чтобы следить за запасом бумаги в рулоне, установите для параметра **Распр.оставшуюся часть рул. (Manage remaining roll amount)** значение **Автооценка (Auto estimate)** или **Выключить (Disable)** до загрузки рулона, а затем восстановите значение параметра **Распр.оставшуюся часть рул. (Manage remaining roll amount)** **Автооценка (Auto estimate)** или **Штрихкоды (Barcodes)** после загрузки рулона.

Кроме того, установите для параметра **Метод выбора типа носителя (Media type selection method)** значение **Вручную (Manual)** или **Use current media type**.

➔ [Указание способа обрезки для рулонов](#)

➔ [Отслеживание количества оставшейся в рулоне бумаги](#)

Проверка 7 При использовании обычной бумаги изменение параметров в драйвере

принтера может улучшить результаты печати.

- Для параметра **Простые настройки (Easy Settings)**
Задайте для параметра **Печать выбранного (Print Target)** значение **Фото (Цветной) (Photo (Color))** или **Плакат (Poster)**.

➔ [Печать с указанием цели печати](#)

- Для параметра **Дополнительные настройки (Advanced Settings)**

Выберите **Изображение (Image)** в разделе **Приоритет печати (Print Priority)**.

➔ [Печать с использованием режима подробной настройки](#)

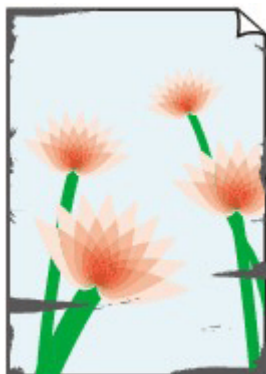
Проверка 8 При использовании рулонов пользуетесь ли вы рекомендованной бумагой и соблюдаете ли рекомендуемые условия?

Использование рулонов, которые не были рекомендованы, или печать в условиях, отличных от рекомендованных, может привести к увеличению скручивания бумаги и трения печатающей головки. Используйте рекомендованную бумагу и соблюдайте рекомендованные условия.

➔ Список параметров бумаги (Рулон бумаги)



Края бумаги загрязнены



Проверка 1 Выполнялась печать без полей или на бумаге небольшого размера?

При печати без полей или на бумаге небольшого размера на валике могут появиться загрязнения.

Откройте верхнюю крышку и очистите валик.

➔ [Чистка внутренней поверхности верхней крышки](#)

Проверка 2 Для параметра **Расширение для печ. без полей (Extension for borderless printing)** установлено большое значение?

При установке высокой степени расширения на валике могут появиться загрязнения.

Уменьшите значение параметра **Расширение для печ. без полей (Extension for borderless printing)**.

➔ [Установка степени расширения для печати без полей](#)

Проверка 3 Совпадает ли тип бумаги, загруженной в принтер, с типом носителя, выбранным в драйвере принтера?

Если загруженная бумага не соответствует параметрам, валик может загрязниться. Перед повторной печатью рекомендуется очистить валик.

➔ [Чистка внутренней поверхности верхней крышки](#)

Для печати на носителе того типа, который указан в драйвере принтера, загрузите данный тип носителя в принтер.

➔ [Загрузка рулонов в принтер](#)

➔ [Загрузка листов в принтер](#)

Для печати на носителе того типа, который загружен в принтер, укажите этот тип носителя в драйвере принтера.

➔ [Печать с применением простой настройки](#) (Windows)

➔ Печать с применением простой настройки (macOS)

»»» Примечание.

- Если для параметра "Тип носителя" выбрано значение **Авто (исп. установки принтера) (Auto (Use Printer Settings))**, печать выполняется с использованием типа носителя, загруженного в принтер.
- Нажмите **Получ.информацию (Get Information)**, чтобы передать в драйвер принтера информацию о загруженной бумаге.

Проверка 4 При загрузке бумаги в принтер, загруженный носитель совпадает с типом носителя, выбранного на сенсорном экране?

Если загруженная бумага не соответствует параметрам, валик может загрязниться. Перед повторной печатью рекомендуется очистить валик.

➔ [Чистка внутренней поверхности верхней крышки](#)

Задайте правильный тип носителя на сенсорном экране.

➔ [Изменение типа бумаги](#)

Проверка 5 Бумага смята или закручена?

Выпрямите складки или скручивания и повторно загрузите бумагу.

➔ [Загрузка рулонов в принтер](#)

➔ [Загрузка листов в принтер](#)

Проверка 6 В меню на сенсорном экране для параметра **Уменьш. пыли при обрезке (Cut-dust reduction)** в разделе **Доп. параметры бумаги (Advanced paper settings)** установлено значение **ВКЛ (ON)**?

Если для параметра **Уменьш. пыли при обрезке (Cut-dust reduction)** установлено значение **ВКЛ (ON)**, в месте обрезки на бумаге печатается линия для уменьшения пыли при обрезке.

Если уменьшение пыли при обрезке не требуется, установите для параметра **Уменьш. пыли при обрезке (Cut-dust reduction)** значение **ВЫКЛ (OFF)**.

➔ [Уменьшение количества пыли при обрезке рулонов](#)

Проверка 7 Значение высоты печатающей головки в меню на сенсорном экране слишком низкое?

Установите для параметра **Толщина бумаги (выс. головки) (Paper thickness (head height))** более высокое значение, чем текущая настройка.

➔ [Изменение высоты печатающей головки](#)

Проверка 8 Бумага плотная или легко закручивается и сминается после впитывания чернил?

- При использовании бумажного носителя, например бумаги с толстым покрытием, установите для параметра **Вакуумная сила модуля подачи (Transport unit vacuum strength)** в меню на сенсорном экране значение **Средняя (Medium-strong)** или **Сильная (Strong)**.

- При использовании пленочного носителя, например кальки, установите для параметра **Вакуумная сила модуля подачи (Transport unit vacuum strength)** в меню на сенсорном экране значение **Стандартное (Standard)**, **Средняя (Medium-strong)** или **Сильная (Strong)**.

Если проблема сохраняется, увеличьте значение параметра **Толщина бумаги (выс. головки) (Paper thickness (head height))** в меню на сенсорном экране.

- ➔ [Настройка мощности всасывания](#)
- ➔ [Изменение высоты печатающей головки](#)

Проверка 9 Направляющая для выхода чистая?

Очистите направляющую для выхода.

- ➔ [Чистка внутренней поверхности верхней крышки](#)

Проверка 10 При использовании обычной бумаги изменение параметров в драйвере принтера может улучшить результаты печати.

- Для параметра **Простые настройки (Easy Settings)**
Задайте для параметра **Печать выбранного (Print Target)** значение **Фото (Цветной) (Photo (Color))** или **Плакат (Poster)**.
 - ➔ [Печать с указанием цели печати](#)
- Для параметра **Дополнительные настройки (Advanced Settings)**
Выберите **Изображение (Image)** в разделе **Приоритет печати (Print Priority)**.
 - ➔ [Печать с использованием режима подробной настройки](#)

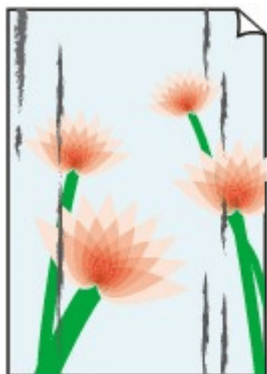
Проверка 11 При использовании рулонов пользуетесь ли вы рекомендованной бумагой и соблюдаете ли рекомендуемые условия?

Использование рулонов, которые не были рекомендованы, или печать в условиях, отличных от рекомендованных, может привести к увеличению скручивания бумаги и трения печатающей головки. Используйте рекомендованную бумагу и соблюдайте рекомендованные условия.

- ➔ [Список параметров бумаги \(Рулон бумаги\)](#)



Поверхность бумаги загрязнена



Проверка 1 Фиксатор бумаги чистый?

Очистите фиксатор бумаги.

➔ [Чистка внутренней поверхности верхней крышки](#)

Проверка 2 Установлена ли **Обычная бумага (Plain papers)** в качестве типа носителя, если используется обычная бумага?

В качестве типа носителя установите **Об.бум.(ск/сохн.) (PlainP(Instant-dry))**, чтобы ускорить сушку.

➔ [Изменение типа бумаги](#)

Проверка 3 Бумага слишком долго сохнет?

Увеличьте значение параметров **Пауза между страницами (Pause between pages)** и **Пауза между операц. сканир. (Pause between scans)** в меню на сенсорном экране.

➔ [Установка продолжительности сушки](#)

▶▶▶ Примечание.

- Когда отпечатанный на бумаге слой слишком долго сохнет, бумага при печати может закручиваться и касаться выходного лотка.

В это случае задайте параметры **Задержка на сушку (Ink drying wait time)** и **Участок для сушки (Ink drying target area)** в разделе **Пауза между операц. сканир. (Pause between scans)** в меню на сенсорном экране.

Однако обратите внимание, что печать будет длиться дольше.

- В средах с повышенной температурой и влажностью при печати на рулоне изображений с областями насыщенного цвета чернила могут попадать на контактную поверхность, ухудшая качество печати.

Переместите принтер в другую среду или подождите, пока бумага высохнет, прежде чем сворачивать ее.

Проверка 4 Совпадает ли тип бумаги, загруженной в принтер, с типом носителя, выбранным в драйвере принтера?

Если загруженная бумага не соответствует параметрам, валик может загрязниться. Перед повторной печатью рекомендуется очистить валик.

➔ [Чистка внутренней поверхности верхней крышки](#)

Для печати на носителе того типа, который загружен в принтер, укажите данный тип носителя в драйвере принтера.

➔ [Загрузка рулонов в принтер](#)

➔ [Загрузка листов в принтер](#)

Для печати на носителе того типа, который загружен в принтер, укажите этот тип носителя в драйвере принтера.

➔ [Печать с применением простой настройки](#) (Windows)

➔ Печать с применением простой настройки (macOS)

»»» Примечание.

- Если для параметра "Тип носителя" выбрано значение **Авто (исп. установки принтера) (Auto (Use Printer Settings))**, печать выполняется с использованием типа носителя, загруженного в принтер.
- Нажмите **Получ.информацию (Get Information)**, чтобы передать в драйвер принтера информацию о загруженной бумаге.

Проверка 5 Соответствует ли тип бумаги, выбранный в драйвере принтера или на сенсорном экране, типу фактически загруженной бумаги?

Если загруженная бумага не соответствует параметрам, валик может загрязниться. Перед повторной печатью рекомендуется очистить валик.

➔ [Чистка внутренней поверхности верхней крышки](#)

Задайте правильный тип бумаги на сенсорном экране.

➔ [Изменение типа бумаги](#)

Проверка 6 Загрязнения можно удалить, пропустив чистый лист бумаги.

Выполните подачу бумаги с сенсорного экрана.

➔ [Ручная подача рулонной бумаги](#)

Проверка 7 При использовании обычной бумаги изменение параметров в драйвере принтера может улучшить результаты печати.

- Для параметра **Простые настройки (Easy Settings)**

Задайте для параметра **Печать выбранного (Print Target)** значение **Фото (Цветной) (Photo (Color))** или **Плакат (Poster)**.

➔ [Печать с указанием цели печати](#)

- Для параметра **Дополнительные настройки (Advanced Settings)**

Выберите **Изображение (Image)** в разделе **Приоритет печати (Print Priority)**.

➔ [Печать с использованием режима подробной настройки](#)

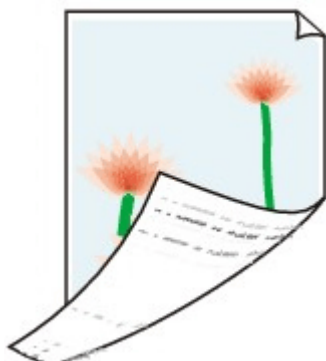
Проверка 8 При использовании рулонов пользуетесь ли вы рекомендованной бумагой и соблюдаете ли рекомендуемые условия?

Использование рулонов, которые не были рекомендованы, или печать в условиях, отличных от рекомендованных, может привести к увеличению скручивания бумаги и трения печатающей головки. Используйте рекомендованную бумагу и соблюдайте рекомендованные условия.

➔ [Список параметров бумаги \(Рулон бумаги\)](#)



Обратная сторона бумаги загрязнена



Проверка 1 Во время предыдущего задания выполнялась печать без полей или печать на бумаге небольшого размера?

Откройте верхнюю крышку и очистите валик.

➔ [Чистка внутренней поверхности верхней крышки](#)

Проверка 2 Для параметра **Определение ширины бумаги (Detect paper width)** в меню на сенсорном экране установлено значение **Выключ. (Disable)**?

Если для параметра **Определение ширины бумаги (Detect paper width)** установлено значение **Выключ. (Disable)**, на валике могут появиться загрязнения.

Установите для параметра **Определение ширины бумаги (Detect paper width)** в меню на сенсорном экране значение **Включить (Enable)**, а затем откройте верхнюю крышку и очистите валик.

Чтобы продолжить печать, когда для параметра **Определение ширины бумаги (Detect paper width)** установлено значение **Выключ. (Disable)**, сначала откройте верхнюю крышку и очистите валик, а затем вручную подавайте рулон бумаги на валик во время печати.

➔ [Чистка внутренней поверхности верхней крышки](#)

➔ [Ручная подача рулонной бумаги](#)

Проверка 3 Бумага может слабо прижиматься к валику.

Установите большее значение для параметра **Вакуумная сила модуля подачи (Transport unit vacuum strength)** в меню на сенсорном экране.

➔ [Настройка мощности всасывания](#)

Проверка 4 Для параметра **Расширение для печ. без полей (Extension for borderless printing)** установлено большое значение?

При установке высокой степени расширения на валике могут появиться загрязнения.

Уменьшите значение параметра **Расширение для печ. без полей (Extension for borderless printing)**.

➔ [Установка степени расширения для печати без полей](#)

Проверка 5 Установлена ли **Обычная бумага (Plain papers)** в качестве типа носителя, если используется обычная бумага?

В качестве типа носителя установите **Об.бум.(ск/сохн.) (PlainP(Instant-dry))**, чтобы ускорить сушку.

➔ [Изменение типа бумаги](#)

Проверка 6 Бумага слишком долго сохнет?

Увеличьте значение параметров **Пауза между страницами (Pause between pages)** и **Пауза между операц. сканир. (Pause between scans)** в меню на сенсорном экране.

➔ [Установка продолжительности сушки](#)

Если валик загрязнен, откройте верхнюю крышку и очистите валик.

➔ [Чистка внутренней поверхности верхней крышки](#)

»»» Примечание.

- Когда отпечатанный на бумаге слой слишком долго сохнет, бумага при печати может закручиваться и касаться выходного лотка.

В это случае задайте параметры **Задержка на сушку (Ink drying wait time)** и **Участок для сушки (Ink drying target area)** в разделе **Пауза между операц. сканир. (Pause between scans)** в меню на сенсорном экране.

Однако обратите внимание, что печать будет длиться дольше.

- В средах с повышенной температурой и влажностью при печати на рулоне изображений с областями насыщенного цвета чернила могут попадать на контактную поверхность, ухудшая качество печати.

Переместите принтер в другую среду или подождите, пока бумага высохнет, прежде чем сворачивать ее.

Проверка 7 Совпадает ли тип бумаги, загруженной в принтер, с типом носителя, выбранным в драйвере принтера?

Если загруженная бумага не соответствует параметрам, валик может загрязниться. Перед повторной печатью рекомендуется очистить валик.

➔ [Чистка внутренней поверхности верхней крышки](#)

Для печати на носителе того типа, который указан в драйвере принтера, загрузите данный тип носителя в принтер.

➔ [Загрузка рулонов в принтер](#)

➔ [Загрузка листов в принтер](#)

Для печати на носителе того типа, который загружен в принтер, укажите этот тип носителя в драйвере принтера.

➔ [Печать с применением простой настройки \(Windows\)](#)

➔ [Печать с применением простой настройки \(macOS\)](#)

»»» Примечание.

- Если для параметра "Тип носителя" выбрано значение **Авто (исп. установки принтера) (Auto (Use Printer Settings))**, печать выполняется с использованием типа носителя, загруженного в принтер.
- Нажмите **Получ.информацию (Get Information)**, чтобы передать в драйвер принтера информацию о загруженной бумаге.

Проверка 8 Соответствует ли тип бумаги, выбранный в драйвере принтера или на сенсорном экране, типу фактически загруженной бумаги?

Если загруженная бумага не соответствует параметрам, валик может загрязниться. Перед повторной печатью рекомендуется очистить валик.

➔ [Чистка внутренней поверхности верхней крышки](#)

Задайте правильный тип бумаги на сенсорном экране.

➔ [Изменение типа бумаги](#)

Проверка 9 Загрязнения можно удалить, пропустив чистый лист бумаги.

Выполните подачу бумаги с сенсорного экрана.

➔ [Ручная подача рулонной бумаги](#)



Сразу после печати без полей во время обычной печати поле на заднем крае загрязнено



В некоторых ситуациях при печати без полей с автоматической обрезкой переднего и заднего краев рулона чернила могут попадать на следующие печатные материалы через нож для обрезки.

Перед выполнением печати без полей используйте раздел **Пауза между страницами (Pause between pages)** на сенсорном экране, чтобы изменить продолжительность сушки чернил на значение от 30 секунд до 3 минут.

➔ [Установка продолжительности сушки](#)



Напечатанные цвета неточны



Проверка 1 Сопло печатающей головки засорилось?

Напечатайте пробный образец для проверки сопел и убедитесь, что они не засорены.

➔ [Проверка засорения сопла](#)

Проверка 2 Правильно ли заданы настройки **Печать выбран. (Print target)** при печати фотографий и плакатов?

Выполните одно из следующих действий.

- В драйвере принтера измените настройку на **Фото (Цветной) (Photo (Color))** или **Плакат (Poster)** для параметра **Печать выбранного (Print Target)**.

➔ [Печать с указанием цели печати](#)

- В меню сенсорного экрана выберите **Параметры устройства (Printer settings) > Параметры печати (Print settings) > Параметры печати по умолч. (Default print settings) > Настройки качества печати (Print quality settings) > Печать выбран. (Print target)** и измените настройку на **Фото (Photo)**. (Эта функция доступна только в том случае, если для параметра **Тип носителя (Media Type)** в драйвере принтера задано значение **Авто (исп. установки принтера) (Auto (Use Printer Settings))**).

➔ [Параметры печати](#)

Проверка 3 В драйвере принтера были настроены параметры цвета?

Выполните следующие действия, чтобы изменить настройки цвета.

- Windows

Измените настройки цвета через **Цветной режим (Color Mode) > Настройки цвета (Color Settings)** в разделе **Дополнительные настройки (Advanced Settings)** драйвера принтера.

➔ [Описание вкладки Главная](#) (Windows)

- macOS

Измените настройки цвета в разделе **Параметры цвета (Color Options)** драйвера принтера.

➔ [Параметры цвета \(macOS\)](#)

Проверка 4 Для параметра **Приоритет сопоставления цветов приложения (Application Color Matching Priority)** установлено значение **Выключить (Off)** в драйвере принтера в Windows?

В разделе **Макет (Layout)** в драйвере принтера нажмите **Специальные настройки (Special Settings)** и установите для параметра **Приоритет сопоставления цветов приложения (Application Color Matching Priority)** значение **Вкл. (On)** в открывшемся диалоговом окне.

➔ [Описание вкладки "Макет"](#) (Windows)

Проверка 5 Цвета на компьютере или мониторе были отрегулированы?

Выполните описанные ниже действия.

- См. документацию к компьютеру и монитору для настройки цветов.
- Настройте параметры программ управления цветом, в случае необходимости обращаясь к документации по программам.

Проверка 6 Печатающая головка была заменена?

Различия между печатающими головками могут привести к изменению цвета после замены печатающей головки.

Выполните калибровку цвета.

➔ [Выполнение калибровки цвета](#)

Проверка 7 Характеристики печатающей головки могли измениться.

Характеристики печатающей головки, включая цвет, могут изменяться при повторном использовании.

Выполните калибровку цвета.

➔ [Выполнение калибровки цвета](#)

Проверка 8 Цвета различаются даже между принтерами одной модели из-за различий в версии микропрограммы и драйвера принтера, настройках или рабочей среде.

Выполните следующие действия для подготовки среды печати.

1. Используйте одну и ту же версию микропрограммы или драйвера принтера.
2. Укажите одни и те же значения для всех настроек.

3. Выполните калибровку цвета.

➔ [Выполнение калибровки цвета](#)

Проверка 9 Вы сделали другой выбор в разделе "Выбор региона проживания" в Media Configuration Tool при повторной установке драйвера принтера?

При изменении региона в Media Configuration Tool удаляется информация о бумаге, зарегистрированная на принтере перед установкой. Если при выполнении калибровки цвета использовать бумагу с удаленной информацией, полученное значение калибровки не будет применено к другим типам бумаги.

Подготовьте бумагу, совместимую с калибровкой в новом выбранном регионе, и повторите калибровку.

➔ [Выполнение калибровки цвета](#)



Документы печатаются в монохромном режиме



Проверка 1 Для параметра **Цветной режим (Color Mode)** задано значение **Монохромный (Monochrome)** или для параметра **Печать выбранного (Print Target)** задано значение **САПР (Монохромная линейная графика) (CAD (Monochrome Line Drawing))** в драйвере принтера в Windows?

В разделе **Дополнительные настройки (Advanced Settings)** драйвера принтера установите значение **Цветной (Color)** для параметра **Цветной режим (Color Mode)** и повторите попытку печати.

➔ [Описание вкладки Главная](#) (Windows)

Проверка 2 Для параметра **Цв. режим (Color Mode)** задано значение **Монохромный (Monochrome)** в драйвере принтера macOS?

Задайте для параметра **Цв. режим (Color Mode)** значение **Цветной (Color)** в настройках **Качество и носители (Quality & Media)** в драйвере принтера, а затем снова выполните печать.

➔ [Качество и носители](#) (macOS)

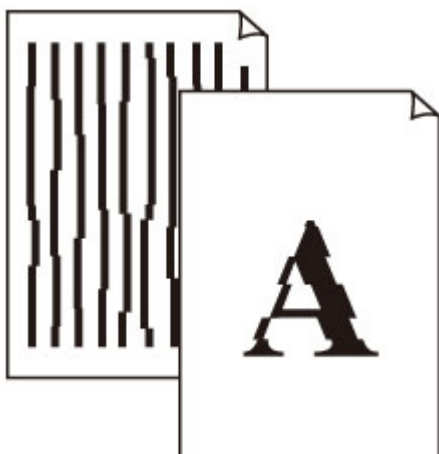
Проверка 3 Сопло печатающей головки могло засориться

Напечатайте тестовый образец для проверки сопел цветных чернил и убедитесь, что они не засорены.

➔ [Проверка засорения сопла](#)



Толщина линий не равномерна



Проверка 1 Совпадает ли тип бумаги, загруженной в принтер, с типом носителя, выбранным в драйвере принтера?

Для печати на носителе того типа, который указан в драйвере принтера, загрузите данный тип носителя в принтер.

- ➔ [Загрузка рулонов в принтер](#)
- ➔ [Загрузка листов в принтер](#)

Для печати на носителе того типа, который загружен в принтер, укажите этот тип носителя в драйвере принтера.

- ➔ [Печать с применением простой настройки](#) (Windows)
- ➔ Печать с применением простой настройки (macOS)

»»» Примечание.

- Если для параметра "Тип носителя" выбрано значение **Авто (исп. установки принтера) (Auto (Use Printer Settings))**, печать выполняется с использованием типа носителя, загруженного в принтер.
- Нажмите **Получ.информацию (Get Information)**, чтобы передать в драйвер принтера информацию о загруженной бумаге.

Проверка 2 При загрузке бумаги в принтер, загруженный носитель совпадает с типом носителя, выбранного на сенсорном экране?

Задайте правильный тип носителя на сенсорном экране.

- ➔ [Изменение типа бумаги](#)

Проверка 3 Отрегулируйте положение печатающей головки

Если результат печати выглядит неоднородным, например линии искривлены, отрегулируйте положение печатающей головки.

➔ [Автоматическая настройка выравнивания линий и коррекции цветов](#)

Для фотобумаги и пробной бумаги можно решить проблему, установив для параметра **Толщина бумаги (выс. головки) (Paper thickness (head height))** значение ниже текущей настройки, а затем отрегулировав положение печатающей головки.

➔ [Изменение высоты печатающей головки](#)

Проверка 4

Для параметра **Быстрая обр. графики (Fast Graphic Process)** установлено значение **Включить (On)** в диалоговом окне **Специальные настройки (Special Settings)** в драйвере принтера 32-разрядной ОС Windows?

Откройте диалоговое окно драйвера принтера **Свойства (Properties)** в разделе **Печать (Print)** в меню **(File) (File)** исходного приложения и следуйте этим указаниям, чтобы выполнить печать.

1. Отмените выбор параметра **Предварительный просмотр (Preview before printing)** в разделе **Главная (Main)**.
2. Отмените выбор параметра **Макет страницы (Page Layout)** в разделе **Макет (Layout)**.
3. Нажмите кнопку **Специальные настройки (Special Settings)** в разделе **Макет (Layout)** и установите для параметра **Быстрая обр. графики (Fast Graphic Process)** значение **Выключить (Off)** в открывшемся диалоговом окне **Специальные настройки (Special Settings)**.



Линии или цвета смещены



Проверка 1 Отрегулируйте положение печатающей головки

Если границы неровные или результаты печати не одинаковые, отрегулируйте положение печатающей головки.

➔ [Автоматическая настройка выравнивания линий и коррекции цветов](#)

Для фотобумаги и пробной бумаги можно решить проблему, установив для параметра **Толщина бумаги (выс. головки) (Paper thickness (head height))** значение ниже текущей настройки, а затем отрегулировав положение печатающей головки.

➔ [Изменение высоты печатающей головки](#)

Проверка 2 Совпадает ли тип бумаги, загруженной в принтер, с типом носителя, выбранным в драйвере принтера?

Для печати на носителе того типа, который указан в драйвере принтера, загрузите данный тип носителя в принтер.

➔ [Загрузка рулонов в принтер](#)

➔ [Загрузка листов в принтер](#)

Для печати на носителе того типа, который загружен в принтер, укажите этот тип носителя в драйвере принтера.

➔ [Печать с применением простой настройки](#) (Windows)

➔ Печать с применением простой настройки (macOS)

»»» Примечание.

- Если для параметра "Тип носителя" выбрано значение **Авто (исп. установки принтера) (Auto (Use Printer Settings))**, печать выполняется с использованием типа носителя, загруженного в принтер.
- Нажмите **Получ.информацию (Get Information)**, чтобы передать в драйвер принтера информацию о загруженной бумаге.

Проверка 3 При загрузке бумаги в принтер, загруженный носитель совпадает с типом носителя, выбранного на сенсорном экране?

Задайте правильный тип носителя на сенсорном экране.

➔ [Изменение типа бумаги](#)

Проверка 4 Отрегулируйте угол печатающей головки

Выберите **Регулировка угла печ. головки (Print head angle adjustment)** в меню на сенсорном экране, чтобы отрегулировать угол наклона печатающей головки.

➔ [Выравнивание кривых линий](#)

Проверка 5 Рулон бумаги загружен под углом?

Если между рулоном бумаги и держателем рулона есть зазор, повторно загрузите рулон бумаги.

➔ [Загрузка рулонов в принтер](#)

Проверка 6 Для параметра **Определение ширины бумаги (Detect paper width)** установлено значение **Выключить (Disable)**?

Задайте для параметра **Определение ширины бумаги (Detect paper width)** в меню на сенсорном экране значение **Включить (Enable)**, чтобы загрузить бумагу.

➔ [Дополнительно \(Параметры бумаги\)](#)

Проверка 7 Для параметра **Точность определения наклона (Skew detection accuracy)** в меню на сенсорном экране установлено значение **Свободно (Loose)** или **ВЫКЛ (OFF)**?

Установите для параметра **Точность определения наклона (Skew detection accuracy)** значение **Стандартное (Standard)** и заново загрузите бумагу.

➔ [Дополнительно \(Параметры бумаги\)](#)

Проверка 8 При использовании рулонов пользуетесь ли вы рекомендованной бумагой и соблюдаете ли рекомендуемые условия?

Использование рулонов, которые не были рекомендованы, или печать в условиях, отличных от рекомендованных, может привести к увеличению скручивания бумаги и трения печатающей головки. Используйте рекомендованную бумагу и соблюдайте рекомендованные условия.

➔ [Список параметров бумаги \(Рулон бумаги\)](#)

Проверка 9 Цвета на напечатанных изображениях могут быть неравномерными, если для параметра **Качество печати (Print Quality)** установлено слишком низкое значение

В Windows выберите раздел **Дополнительные настройки (Advanced Settings)** на вкладке **Главная (Main)** в драйвере принтера, а затем установите для параметра **Качество печати (Print Quality)** более высокое значение.

В macOS выберите раздел **Качество и носители (Quality & Media)** в драйвере принтера и установите более высокое значение для параметра **Качество печати (Print Quality)**.

➔ [Изменение качества печати и коррекция графических данных \(Windows\)](#)

➔ [Изменение качества печати и коррекция графических данных \(macOS\)](#)

Проверка 10 Для параметра **Однонаправленная печать (Unidirectional printing)** задано значение **Выключить (Disable)**?

Использование функции однонаправленной печати может уменьшить смещение прямых линий. Выполните следующие действия для выполнения однонаправленной печати.

- Windows

Откройте раздел **Подроб. настройки бумаги (Paper Detailed Settings)** на вкладке **Главная (Main)** в драйвере принтера и выберите пункт **Однонаправленная печать (Unidirectional Printing)**.

➡ [Описание вкладки Главная](#)

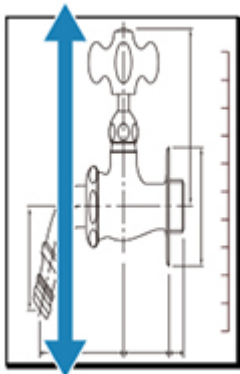
- macOS

Откройте раздел **Подроб. настройки бумаги (Advanced Paper Settings)** в драйвере принтера и выберите пункт **Однонаправленная печать (Unidirectional Printing)**.

➡ [Подробные настройки бумаги](#)



Длина напечатанного изображения по направлению вывода бумаги некорректна



Проверка 1 Совпадает ли тип бумаги, загруженной в принтер, с типом носителя, выбранным в драйвере принтера?

Для печати на носителе того типа, который указан в драйвере принтера, загрузите данный тип носителя в принтер.

- ➔ [Загрузка рулонов в принтер](#)
- ➔ [Загрузка листов в принтер](#)

Для печати на носителе того типа, который загружен в принтер, укажите этот тип носителя в драйвере принтера.

- ➔ [Печать с применением простой настройки](#) (Windows)
- ➔ Печать с применением простой настройки (macOS)

»»» Примечание.

- Если для параметра "Тип носителя" выбрано значение **Авто (исп. установки принтера) (Auto (Use Printer Settings))**, печать выполняется с использованием типа носителя, загруженного в принтер.
- Нажмите **Получ.информацию (Get Information)**, чтобы передать в драйвер принтера информацию о загруженной бумаге.

Проверка 2 При загрузке бумаги в принтер, загруженный носитель совпадает с типом носителя, выбранного на сенсорном экране?

Задайте правильный тип носителя на сенсорном экране.

- ➔ [Изменение типа бумаги](#)

Проверка 3 Выполните настройку качества печати для автоматической регулировки величины подачи.

Выполните операцию **Настройка качества печати (Adjust print quality)** в разделах **Настройка подачи бумаги (Paper feed adjustment)** и **Печать схемы выравн. (Print alignment pattern)** для автоматической регулировки величины подачи.

➔ [Автоматическая регулировка горизонтальных полос разных цветов](#)

Проверка 4 Для параметра **Установить приоритет (Set priority)** в разделе **Настройка подачи бумаги (Paper feed adjustment)** в меню на сенсорном экране задано значение **Приор. качества печати (Prioritize print quality)?**

Задайте для параметра **Настройка подачи бумаги (Paper feed adjustment)** значение приоритета **Приор. точности длины (Prioritize length accuracy)**, а затем выполните операцию **Настройка длины подачи (Adjust feed length)**.

➔ [Обслуживание](#)

➔ [Настройка длины линии](#)



Изображения печатаются с перекосом



Проверка 1 Рулон был загружен под углом?

Если между рулоном бумаги и держателем рулона есть зазор, повторно загрузите рулон на держатель рулона.

➔ [Загрузка рулонов в принтер](#)

Проверка 2 Для параметра **Определение ширины бумаги (Detect paper width)** установлено значение **Выключить (Disable)**?

Задайте для параметра **Определение ширины бумаги (Detect paper width)** в меню на сенсорном экране значение **Включить (Enable)**, чтобы загрузить бумагу.

➔ [Дополнительно \(Параметры бумаги\)](#)

Проверка 3 Для параметра **Точность определения наклона (Skew detection accuracy)** в меню на сенсорном экране установлено значение **Свободно (Loose)** или **ВЫКЛ (OFF)**?

Установите для параметра **Точность определения наклона (Skew detection accuracy)** значение **Стандартное (Standard)** и заново загрузите бумагу.

➔ [Дополнительно \(Параметры бумаги\)](#)



Слишком широкие поля



Проверка 1 Автообрезка используется на печатном материале с широким полем только по задней кромке?

Рулоны слегка подаются перед обрезкой для предотвращения проблем с обрезкой и выводом бумаги. Это нормально.

Указанная длина зависит от типа носителя и условий эксплуатации (влажности). Минимальную длину бумаги для печати см. в списке сведений о бумаге.

Если длина распечатанного документа меньше минимальной длины обрезки, будет добавлено дополнительное поле по краю, чтобы увеличить длину документа до минимальной длины обрезки.

➔ [Список параметров бумаги \(Рулон бумаги\)](#)

Проверка 2 Для функции определения ведущего края установлено значение **Не определять (Do not detect)**?

Значение **Не определять (Do not detect)** могло быть установлено в ответ на сообщение **Определять ведущий край бумаги? (Do you want to set to detect the leading edge of the paper?)**, когда для параметра **Режим обрезки (Cutting mode)** было установлено значение **Пользоват. обрезка (User cut)** в меню на сенсорном экране.

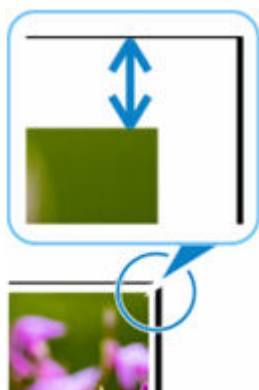
Если сообщение **Определять ведущий край бумаги? (Do you want to set to detect the leading edge of the paper?)** появляется при установке для параметра **Режим обрезки (Cutting mode)** значения **Пользоват. обрезка (User cut)**, выберите **Определять (рекомендуется) (Detect (recommended))**.

Обратите внимание: если выбрано значение **Определять (рекомендуется) (Detect (recommended))** и бумага сильно закручивается, печатающая головка может тереться о кромку бумаги при начале печати.

➔ [Указание способа обрезки для рулонов](#)



При печати без полей появляются поля



Если по краям бумаги при печати без полей появляются белые полосы или поля, проверьте следующее.

Проверка 1 Отрегулировано ли положение печатающей головки?

Регулировка положения печатающей головки позволит повысить точность печати.

➔ [Автоматическая настройка выравнивания линий и коррекции цветов](#)

Проверка 2 При печати в полном масштабе без полей выбранная бумага шире, чем размер исходного документа?

Для печати без полей в реальном размере используйте рулон той же ширины, что и реальный размер страницы.

- ➔ [Полноразмерная печать без полей \(Windows\)](#)
- ➔ [Полноразмерная печать без полей \(macOS\)](#)

Проверка 3 В исходном файле есть поля?

Убедитесь, что в данных изображения печати нет объектов, например меток обрезки и прозрачных объектов.

Проверка 4 В прикладном программном обеспечении задано поле?

Убедитесь, что в используемой прикладной программе не настроены поля.

Проверка 5 Для параметра **Расширение для печ. без полей (Extension for borderless printing)** в меню на сенсорном экране установлено большое значение?

В меню на сенсорном экране установите для параметра **Расширение для печ. без полей (Extension for borderless printing)** меньшее значение, чем текущая настройка.

➔ [Установка степени расширения для печати без полей](#)



При печати на рулоне бумаги отпечатанная поверхность царапается



Убедитесь, что натяжение рулона не ослабло во время печати.

Если натяжение рулона ослабевает, поверхность бумаги может быть повреждена, могут появиться неровности или складки.

Задайте для параметра **Натяж. рулона бумаги (печать) (Roll paper tension (printing))** значение **Высокая (High)** в меню на сенсорном экране.

➔ [Дополнительно \(Параметры бумаги\)](#)

»»» Примечание.

- Рекомендуется выполнить операцию **Настройка качества печати (Adjust print quality)** при изменении параметров **Натяж. рулона бумаги (печать) (Roll paper tension (printing))**.

➔ [Автоматическая регулировка горизонтальных полос разных цветов](#)



Смятые края бумаги



Проверка В принтере установлен рулон бумаги, который давно не использовался для печати?

Это может привести к смятию краев бумаги, и оно останется при следующей печати на этой бумаге.

Если качество имеет большое значение, рекомендуется обрезать края бумаги перед выполнением печати.

На экране НАЧАЛО выберите **Обрез. бум. (Cut paper)** > **Да (Yes)** для минимальной обрезки краев бумаги.

➔ [Обрезка рулона бумаги](#)

Не удается настроить параметры сети

- Невозможно продолжить работу после появления экранов Подключение принтера / Подключение кабеля
- "Не удалось подключиться к маршрутизатору беспроводной сети."
Появляется
- Установка длится долго (Windows)



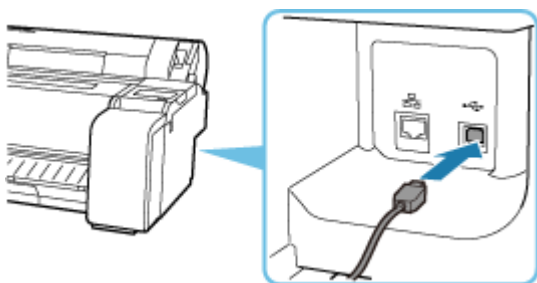
Невозможно продолжить работу после появления экранов "Подключение принтера" / "Подключение кабеля"



Если невозможно продолжить работу после появления экранов **Подключение принтера (Printer Connection)** или **Подключение кабеля (Connect Cable)**, проверьте следующее.

Проверка 1 Убедитесь, что USB-кабель надежно подключен к принтеру и компьютеру.

Соедините принтер и компьютер с помощью USB-кабеля, как показано на рисунке ниже. USB-порт расположен с правой стороны принтера.




Проверьте следующие элементы только в том случае, если невозможно продолжить работу после появления экрана **Подключение принтера (Printer Connection)**.

Проверка 2 Следуя приведенным ниже инструкциям, снова подключите принтер к компьютеру.

▶▶▶ **Внимание!**

- В случае использования macOS убедитесь, что значок замка находится в нижней левой части экрана **Принтеры и сканеры (Printers & Scanners)**.

Если отображается значок  (заблокировано), нажмите его для разблокировки. (Для разблокировки требуются имя и пароль администратора.)

1. Выключите принтер.
2. Отключите USB-кабель от принтера и компьютера, а затем подсоедините его снова.
3. Включите принтер.

Проверка 3 Если проблему не удается устранить, переустановите драйвер принтера в соответствии с приведенными ниже инструкциями.

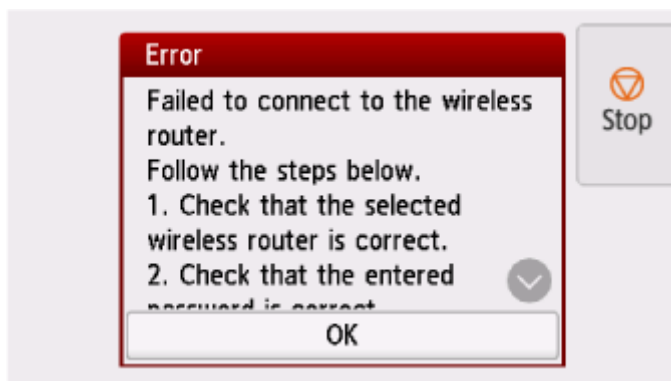
1. Выйдите из программы настройки.
2. Выключите принтер.
3. Перезагрузите компьютер.
4. Убедитесь, что нет работающих приложений.
5. Для настройки см. Руководство по настройке.



Отображается сообщение "Не удалось подключиться к маршрутизатору беспроводной сети."



При выполнении каждой проверки выбирайте **OK** на экране ошибки, чтобы закрыть сообщение об ошибке и снова настроить принтер.



- ➔ [Если для параметра "Тип безопасности" задано WPA/WPA2/WPA3](#)
- ➔ [Если для параметра "Тип безопасности" задано значение "Выключить"](#)

Если для параметра "Тип безопасности" задано WPA/WPA2/WPA3

Проверка 1 Проверьте введенный пароль для маршрутизатора беспроводной сети.

Если введен неверный пароль, введите правильный пароль.

Проверка 2 Проверьте параметры маршрутизатора беспроводной сети.

Если функция DHCP маршрутизатора беспроводной сети выключена, включите ее и повторите настройку беспроводного соединения.

Проверка 3 Проверьте параметры фильтрации MAC-адресов.

Если на маршрутизаторе беспроводной сети включена фильтрация MAC-адресов, измените параметры для принятия MAC-адреса принтера.

MAC-адрес принтера можно посмотреть в разделе **Сведения о принтере (Printer information)** > **Сведения о системе (System information)**.

- ➔ [Сведения о принтере](#)

Проверка 4 Проверьте параметры протокола защиты маршрутизатора беспроводной сети (метод шифрования).

Если на маршрутизаторе беспроводной сети настроена связь только с использованием стандарта IEEE802.11n, а в качестве стандарта шифрования используется TKIP, выберите какой-либо иной стандарт шифрования, отличный от TKIP, либо поменяйте стандарт связи, а затем повторите настройку параметров беспроводного соединения.

Если в качестве стандарта шифрования используется TKIP, IEEE802.11n не может применяться в качестве стандарта соединения.

Информацию об изменении параметров маршрутизатора беспроводной сети см. в руководстве маршрутизатора беспроводной сети или обратитесь к производителю.

Если для параметра "Тип безопасности" задано значение Выключить (Disable)

Проверка Маршрутизатор беспроводной сети включен?

Если устройство уже включено, выключите, а затем снова включите его.

Не переходите к следующему экрану этого руководства, пока не включите питание. Подключение к маршрутизатору беспроводной сети может быть временно выключено.



Установка длится долго (Windows)



Если во время установки начнется обновление Windows или если выполнять установку во время обновления Windows, для регистрации принтера или выполнения других процедур может потребоваться больше времени.

Подождите некоторое время. Это не является неисправностью.

Не удается обнаружить принтер в сети

- **Невозможно подключить принтер к сети**
- **Не удается найти принтер при настройке**
- **Не удается найти принтер при использовании Wi-Fi**
- **Не удается найти Принтер при использовании проводной локальной сети**
- **Поиск принтера по IP-адресу или имени узла во время настройки**



Невозможно подключить принтер к сети



Проверка 1 Правильно ли подключен кабель Ethernet к разъему для подключения к проводной сети на принтере?

Убедитесь, что принтер подключен к сети с помощью подходящего кабеля Ethernet, а затем включите принтер. Инструкции по подключению кабеля см. в руководстве по настройке.

Проверка 2 Убедитесь, что индикатор связи горит.

Левый и правый индикаторы горят, если принтер подключен через 1000Base-T.

Левый индикатор горит зеленым светом, если принтер подключен через 100Base-TX, а правый индикатор горит оранжевым светом при подключении через 10Base-T.

Если индикатор связи не горит, проверьте следующие пункты.

- Концентратор включен.
- Конец кабеля Ethernet подключен правильно.

Вставьте кабель Ethernet до щелчка и фиксации.

- Нет проблем с кабелем Ethernet.

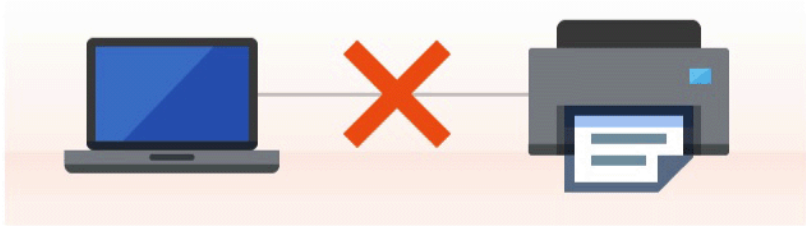
При наличии каких-либо проблем замените кабель Ethernet.

Не удается найти принтер при настройке

Если не удастся найти принтер в сети во время настройки, проверьте следующее.

No Printers Found

Click [Next], and then set up your printer by following the displayed guide.



[If your printer is not found even after reading the guide](#)

Back to Top Next

По завершении всех проверок попробуйте выполнить настройку с самого начала.

Элементы для проверки сети Wi-Fi

|| Действие 1 | Проверка основных элементов для сети Wi-Fi

1. Проверка состояния питания

Включены ли принтер и сетевое устройство (маршрутизатор и т. д.)?

Остановите настройку и проверьте, включено ли питание маршрутизатора (модема), а затем проверьте, включено ли питание принтера.

1. Проверьте, включено ли питание таких сетевых устройств, как маршрутизатор.

Если питание сетевых устройств не включено, включите его. Если сетевые устройства включены, отключите их и включите снова.

После включения питания сетевого устройства может пройти некоторое время, прежде чем устройство будет готово к использованию.

Продолжайте, пока сетевые устройства, такие как маршрутизатор, не будут готовы к использованию.

2. Проверьте, включено ли питание принтера.

Если принтер не включен, включите питание. Если питание принтера включено, выключите и включите его снова.

2. Проверка подключения компьютера к сети

Можно ли просматривать любые веб-страницы на компьютере? Убедитесь, что компьютер и сетевое устройство (маршрутизатор беспроводной сети и т. д.) настроены, а компьютер подключен к сети.

Если не удастся просмотреть веб-страницы на компьютере, проверьте параметры сетевого подключения маршрутизатора беспроводной сети, такие как фильтрация IP-адресов, фильтрация MAC-адресов, ключ шифрования и функция DHCP.

Дополнительные сведения о проверке настроек маршрутизатора беспроводной сети см. в руководстве по эксплуатации, поставляемом с маршрутизатором беспроводной сети, или обратитесь к его производителю.

»»» **Внимание!**

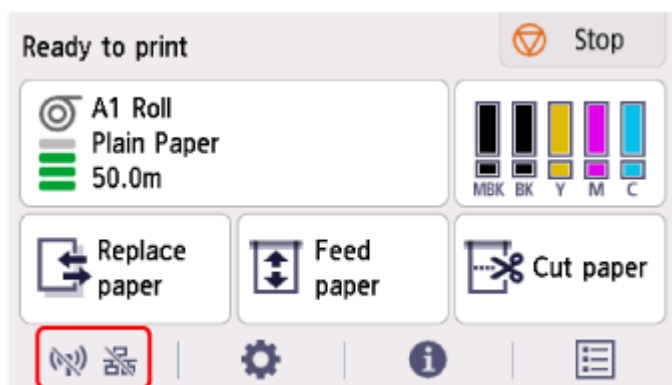
- Обратите внимание, что на маршрутизаторе беспроводной сети могут использоваться разные имена сети (SSID), в зависимости от используемой полосы частот (2,4 ГГц или 5 ГГц) или предназначения (для компьютера или игрового устройства). Эти имена будут различаться в последнем буквенно-цифровом символе.

После завершения проверки маршрутизатора беспроводной сети настройте параметры сети для своего компьютера. Чтобы узнать процедуры, обратитесь к руководству, входящему в комплект поставки компьютера, или свяжитесь с производителем.

После завершения настройки маршрутизатора беспроводной сети и компьютера выполните на своем компьютере настройки, позволяющие просматривать веб-страницы, используя информацию о маршрутизаторе беспроводной сети.

3. Проверьте настройки сети Wi-Fi на принтере


Убедитесь, что на сенсорном экране отображается значок  или .



Если значок не отображается:

Для принтера не разрешено беспроводное соединение. Измените настройки принтера, чтобы использовать Wi-Fi. Включите беспроводное соединение на принтере.

Если отображается значок :

Значок  указывает, что беспроводной маршрутизатор и принтер не подключены. Проверьте еще раз местоположение маршрутизатора беспроводной сети и принтера.

- Проверка местоположения маршрутизатора беспроводной сети:

После проверки настройки маршрутизатора беспроводной сети убедитесь, что принтер расположен не очень далеко от маршрутизатора. При отсутствии препятствий принтер может располагаться на расстоянии 50 м (164 фута) от маршрутизатора беспроводной сети в помещении. Убедитесь, что принтер расположен достаточно близко к используемому маршрутизатору беспроводной сети.

Расположите принтер и маршрутизатор беспроводной сети так, чтобы между ними не было преград. Беспроводное соединение между разными комнатами или этажами в основном плохое. Строительные материалы, содержащие металл или бетон, препятствуют беспроводному взаимодействию. Если связь принтера с компьютером по Wi-Fi невозможна из-за наличия стены, установите принтер и компьютер в одной комнате.

Кроме того, если поблизости расположено устройство (например, микроволновая печь), использующее ту же частотную полосу радиоволн, что и беспроводной маршрутизатор, оно может вызывать помехи. Расположите маршрутизатор беспроводной сети как можно дальше от источников помех.

- Проверка местоположения принтера:

Убедитесь, что принтер не расположен за объектом. Подключение принтера иногда невозможно, если он находится за стеной или на полке. Попробуйте разместить принтер в том месте, где нет препятствий.

Для получения дополнительных сведений см. руководство, входящее в комплект поставки маршрутизатора беспроводной сети, или обратитесь к производителю.

|| Действие 2 | Устраните проблему с помощью Wi-Fi Connection Assistant

Выполните диагностику и восстановление подключения к сети с помощью служебной программы Wi-Fi Connection Assistant.

Загрузите программу Wi-Fi Connection Assistant с указанной ниже страницы и установите ее на свой компьютер.

- ➔ Проверка состояния подключения принтера с помощью Wi-Fi Connection Assistant

Если вы можете подключиться к сети, попробуйте выполнить настройку с самого начала.

Элементы для проверки проводной локальной сети

|| Действие 1 | Проверка основных элементов для проводной локальной сети

1. Проверка питания и кабеля локальной сети

Если принтер не отображается на экране настройки, используя настройку проводного сетевого соединения, убедитесь, что все сетевые устройства подключены к маршрутизатору и концентратору с помощью сетевых кабелей и что все устройства включены.

Если кабель локальной сети не подключен, выполните указанные ниже действия:

Соедините маршрутизатор, концентратор, компьютер и принтер с помощью кабелей локальной сети.

Убедитесь в том, что питание принтера включено.

Убедитесь, что принтер, маршрутизатор и концентратор включены.

Если кабель локальной сети подключен, а принтер и сетевое устройство выключены, выполните указанные ниже действия:

Включите принтер или сетевое устройство.

Если кабель локальной сети подключен, а принтер и сетевое устройство включены, выполните указанные ниже действия:

Если они включены, отключите их и включите снова.

»»» Примечание.

- После включения принтера и сетевого устройства может пройти некоторое время, прежде чем они снова будут готовы к использованию. После включения подождите немного и продолжайте работу.

2. Проверка подключения компьютера к сети

Можно ли просматривать любые веб-страницы на компьютере? Убедитесь, что компьютер и сетевое устройство (маршрутизатор и т. д.) настроены, а компьютер подключен к сети.

Если не удастся просматривать веб-страницы, отсоедините кабель, подключенный к разъему глобальной сети на маршрутизаторе. Подключите этот кабель напрямую к компьютеру, чтобы проверить возможность просмотра веб-страниц в Интернете.

Если просмотр веб-страниц возможен, проверьте настройки маршрутизатора. Для получения подробных сведений о проверке настроек маршрутизатора изучите руководство по эксплуатации, поставляемое с маршрутизатором, или обратитесь к его производителю. Кроме того, в руководстве по эксплуатации описано, как именно осуществляется подключение для поставщика услуг.

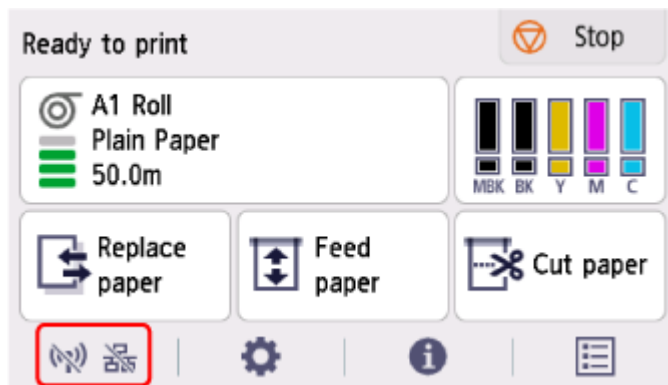
После завершения проверки маршрутизатора настройте параметры сети для своего компьютера. Чтобы узнать процедуры, обратитесь к руководству, входящему в комплект поставки компьютера, или свяжитесь с производителем.

После завершения настройки маршрутизатора и компьютера задайте на своем компьютере настройки, позволяющие просматривать веб-страницы, используя информацию о маршрутизаторе.

Продолжите работу после того, как сможете просматривать веб-страницы на компьютере.

3. Проверка настроек проводной локальной сети принтера

Убедитесь, что на сенсорном экране отображается значок



Если значок не отображается:

Для принтера не разрешено проводное соединение. Измените настройки принтера, чтобы использовать проводную локальную сеть.

По завершении проверки указанного выше [действия 1] попробуйте выполнить настройку с самого начала.

Если после попытки настройки с самого начала принтер не удастся обнаружить, перейдите к [действию 2].

|| Действие 2 | Устраните проблему с помощью Wi-Fi Connection Assistant

Выполните диагностику и восстановление подключения к сети с помощью служебной программы Wi-Fi Connection Assistant.

Загрузите программу Wi-Fi Connection Assistant с указанной ниже страницы и установите ее на свой компьютер.

- ➡ Проверка состояния подключения принтера с помощью Wi-Fi Connection Assistant

Если вы можете подключиться к сети, попробуйте выполнить настройку с самого начала.



Не удастся найти принтер при использовании Wi-Fi



Проверка 1 Убедитесь в том, что принтер включен.

Если нет, убедитесь, что принтер надежно подключен, и нажмите кнопку **ВКЛ (ON)**, чтобы его включить.

Индикатор **ВКЛ (ON)** мигает, когда принтер выполняет инициализацию. Дождитесь, когда индикатор **ВКЛ (ON)** перестанет мигать и начнет светиться.


Проверка 2 Проверьте сетевой статус на сенсорном экране.



Если отображается ,  или , беспроводная сеть принтера (Wi-Fi) отключается.

Задайте для параметра **Включить/выключить Wi-Fi (Enable/disable Wi-Fi)** в меню на сенсорном экране значение **Включить (Enable)**.



Если отображается значок , см. "Проверка 3" или более поздние пункты проверки, чтобы убедиться, что настройка принтера завершена и параметры подключения для маршрутизатора беспроводной сети настроены правильно.

Проверка 3 Убедитесь, что настройка принтера завершена на компьютере.

В противном случае выполните настройку.

- Для Windows:
Выполните настройку с помощью установочного компакт-диска или руководства по настройке.
- Для macOS:
Выполните настройку из руководства по настройке.

»»» Примечание.

- Wi-Fi Connection Assistant позволяет диагностировать и исправить сетевой статус.
Выберите ссылку ниже, чтобы загрузить программу Wi-Fi Connection Assistant и установить ее.
➔ Проверка состояния подключения принтера с помощью Wi-Fi Connection Assistant

Проверка 4 Убедитесь, что параметры сети принтера и беспроводного маршрутизатора совпадают.

Убедитесь, что параметры сети принтера (например, имя маршрутизатора беспроводной сети, SSID, ключ сети и т. д.) совпадают с параметрами маршрутизатора беспроводной сети.

Для проверки параметров маршрутизатора беспроводной сети обратитесь к руководству по эксплуатации, поставляемому с маршрутизатором, или свяжитесь с производителем.

»»» Примечание.

- Для подключения к маршрутизатору беспроводной сети используйте частоту 2,4 ГГц. Укажите на принтере такой же идентификатор SSID, как и на маршрутизаторе беспроводной сети с частотой 2,4 ГГц.

Вы можете проверить имя сети (SSID), заданное для принтера, открыв его на сенсорном экране.

➔ [Настройки сети](#)

»»» Примечание.

- Wi-Fi Connection Assistant позволяет диагностировать и исправить сетевой статус.
Выберите ссылку ниже, чтобы загрузить программу Wi-Fi Connection Assistant и установить ее.
➔ Проверка состояния подключения принтера с помощью Wi-Fi Connection Assistant

Проверка 5 Убедитесь, что принтер расположен не слишком далеко от беспроводного маршрутизатора.

Если расстояние между принтером и маршрутизатором беспроводной сети слишком большое, качество беспроводной связи снижается. Разместите принтер вблизи маршрутизатора беспроводной сети.

»»» Примечание.

- Обратите внимание, что на некоторых маршрутизаторах беспроводной сети встроенная антенна устанавливается внутри корпуса.

Проверка 6 Убедитесь в высоком уровне сигнала беспроводной связи. Отслеживайте уровень сигнала и при необходимости перемещайте принтер и беспроводной маршрутизатор.

Расположите принтер и маршрутизатор беспроводной сети так, чтобы между ними не было преград. Беспроводное соединение между разными комнатами или этажами в основном плохое. Строительные материалы, содержащие металл или бетон, препятствуют беспроводному взаимодействию. Если связь принтера с компьютером по Wi-Fi невозможна из-за наличия стены, установите принтер и компьютер в одной комнате.

Кроме того, если поблизости расположено устройство (например, микроволновая печь), использующее ту же частотную полосу радиоволн, что и беспроводной маршрутизатор, оно может вызывать помехи. Расположите маршрутизатор беспроводной сети как можно дальше от источников помех.

»»» Примечание.

- Wi-Fi Connection Assistant позволяет диагностировать и исправить сетевой статус.
Выберите ссылку ниже, чтобы загрузить программу Wi-Fi Connection Assistant и установить ее.
➔ Проверка состояния подключения принтера с помощью Wi-Fi Connection Assistant

Проверка 7 Убедитесь, что компьютер подключен к маршрутизатору беспроводной сети.

Дополнительную информацию о проверке настроек компьютера или состояния подключения см. в руководстве по эксплуатации компьютера или обратитесь к его изготовителю.

»»» Примечание.

- При использовании смартфона или планшета убедитесь, что функция Wi-Fi включена на устройстве.

Проверка 8 Убедитесь, что на странице **Порты (Ports)** диалогового окна драйвера принтера установлен флажок **Включить поддержку двусторонней связи (Enable bidirectional support)**. (Windows)

Если флажок не установлен, включите поддержку двусторонней связи.

Проверка 9 Убедитесь, что брандмауэр защитного программного обеспечения отключен.

Если брандмауэр защитного программного обеспечения включен, может появиться сообщение, предупреждающее, что программное обеспечение Canon пытается получить доступ к сети. При появлении данного предупреждающего сообщения укажите в настройках защитного программного обеспечения всегда разрешать доступ.

При использовании каких-либо программ, переключающихся между сетевыми средами, проверьте их настройки.

Проверка 10 Если принтер подключен к базовой станции AirPort через локальную сеть, убедитесь, что в идентификаторе сети (SSID) используются буквенно-цифровые символы. (macOS)

Если неполадка не устранена, повторите настройку.

- Для Windows:
Выполните настройку с помощью установочного компакт-диска или руководства по настройке.
- Для macOS:
Выполните настройку из руководства по настройке.



Не удастся найти принтер при использовании проводной сети



Проверка 1 Убедитесь в том, что принтер включен.


Если нет, убедитесь, что принтер надежно подключен, и нажмите кнопку **ВКЛ (ON)**, чтобы его включить.

Индикатор **ВКЛ (ON)** мигает, когда принтер выполняет инициализацию. Дождитесь, когда индикатор **ВКЛ (ON)** перестанет мигать и начнет светиться.

Проверка 2 Убедитесь, что кабель локальной сети подключен должным образом.

Убедитесь, что принтер подключен к маршрутизатору с помощью кабеля локальной сети. Если кабель LAN ненадежно подключен, подключите его надлежащим образом.

Если кабель LAN подключен к WAN-разъему маршрутизатора, подключите кабель к LAN-разъему маршрутизатора.

Проверка 3 На сенсорном экране отображается значок  ?

Если значок не отображается, проводная сеть отключена.

Выберите значок сети на экране НАЧАЛО и выберите **Проводная сеть (Wired LAN) > Параметры (Settings) > Вкл./выкл. проводную сеть (Enable/disable Wired LAN) > Включить (Enable)**.

Поиск принтера по IP-адресу или имени узла во время настройки

Если принтер не удастся обнаружить на экране **Выбор принтера (Select Printer)**, выполните поиск принтера по IP-адресу или имени хоста. Нажмите **Поиск IP-адреса (Search By IP Address)** на экране, который отображается при нажатии **Принтер не найден (Printer Not Found)**. Появится экран, на котором можно выбрать критерии поиска.

1. Проверьте IP-адрес или имя узла принтера.

Вы можете проверить IP-адрес или имя узла, заданные для принтера, открыв их на сенсорном экране.

➔ [Настройки сети](#)

»»» Примечание.

- Если принтер используется в офисе, обратитесь к сетевому администратору.

2. Укажите метод поиска.

Выберите один из следующих методов.

Specify Printer Search Method

Search by IPv4 address **A**

Search by IPv6 address **B**

Search by host name **C**

In order to search for your printer by IP address, you must first assign an IP address to the printer. For more details, click [Instructions].

[Instructions](#)

A: Поиск по IPv4-адресу (Search by IPv4 address)

Выберите для поиска принтеров по IPv4-адресу.

B: Поиск по IPv6-адресу (Search by IPv6 address)

Выберите для поиска принтеров по IPv6-адресу.

С: Поиск по имени узла (Search by host name)

Выберите для поиска принтеров по имени хоста. Именем узла называется имя узла LLMNR или имя Bonjour.

3. Введите IP-адрес или имя узла и нажмите **Далее (Next)**.

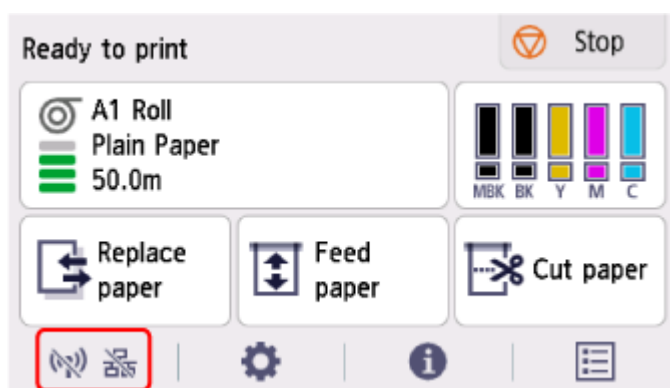
Начнется поиск принтера.

Если отображается экран с ошибкой:

Устраните ошибку, следуя инструкциям на экране.

Если введенный IP-адрес уже используется другим устройством, следуйте инструкциям ниже, чтобы указать IP-адрес принтера.

1. На экране НАЧАЛО выберите значок **Сеть (Network)**.



Значок на кнопке может различаться в зависимости от текущего состояния сети.

➔ [Структура меню главного экрана](#)

Если задан пароль администратора, укажите его.

2. Выберите **Wi-Fi**.

3. Выберите **Параметры (Settings)**.

4. Выберите **Дополнит. (Advanced)**.

5. Выберите **Параметры TCP/IP (TCP/IP settings)**.

- Чтобы указать IPv4-адрес:

1. Выберите **IPv4**.

2. Выберите **Да (Yes)** на появившемся экране.

3. Выберите **IP-адрес (IP address)**.

4. Выберите **Настройка вручную (Manual setup)**.

При выборе **Автоматич. настройка (Auto setup)** автоматически указывается IP-адрес.

5. Введите IP-адрес.
6. Выберите **ОК**.
7. Введите маску подсети.
8. Выберите **ОК**.
9. Введите шлюз по умолчанию.

10. Выберите **ОК**.

IPv4-адрес задан.

- **Чтобы указать IPv6-адрес:**

1. Выберите **IPv6**.
2. Выберите **Да (Yes)** на появившемся экране.
3. Выберите **Включить/выключить IPv6 (Enable/disable IPv6)**.
4. Выберите **Включить (Enable)**.

IPv6-адрес был указан.

»»» Внимание!

- Если на компьютере включен брандмауэр, принтеры в другой подсети могут быть не обнаружены. Отключите брандмауэр.

Если брандмауэр препятствует поиску принтера:

- **Если отображается сообщение брандмауэра:**

Если появляется сообщение брандмауэра с предупреждением о том, что программное обеспечение Canon пытается получить доступ к сети, разрешите доступ в защитном программном обеспечении.

После предоставления программному обеспечению разрешения на доступ укажите IP-адрес или имя хоста и выполните поиск принтера еще раз.

Если принтер обнаружен, следуйте инструкциям на экране для продолжения настройки сетевого взаимодействия.

- **Если сообщение брандмауэра не отображается:**

Временно выключите брандмауэр и укажите IP-адрес или имя хоста, после чего выполните поиск принтера еще раз.

После завершения настройки снова включите брандмауэр.

»» Примечание.

- Для получения дополнительной информации о параметрах брандмауэра операционной системы или защитного программного обеспечения см. руководство по эксплуатации или обратитесь к производителю.

Невозможна печать по сети

- **Невозможна печать по сети TCP/IP**
- **Невозможна печать по сетям Bonjour**
- **Не удастся выполнить печать с помощью AirPrint**



Невозможна печать по сети TCP/IP



Проверка 1 Правильно ли настроен IP-адрес принтера?

Убедитесь, что IP-адрес принтера настроен правильно.

▶▶▶ Примечание.

- Для Windows можно настроить IP-адрес принтера с помощью Wi-Fi Connection Assistant.
Для получения подробных сведений см. раздел "Настройка/изменение параметров сети" > "Настройка параметров сети" в руководстве Wi-Fi Connection Assistant.
➔ [Руководство по Wi-Fi Connection Assistant](#)

Проверка 2 Правильно ли настроены параметры сети TCP/IP принтера?

Убедитесь, что параметры сети TCP/IP принтера настроены правильно.

Проверка 3 Правильно ли настроен компьютер, с которого выполняется попытка печати?

Убедитесь, что параметры сети TCP/IP компьютера настроены правильно.



Невозможна печать по сетям Bonjour



Проверка 1 Правильно ли настроен компьютер, с которого выполняется попытка печати?

Убедитесь, что компьютер настроен правильно.

Проверка 2 Находятся ли компьютер и принтер в одной сети?

Из-за особенностей Bonjour печать может быть невозможна, если принтер находится в другой сети вне маршрутизатора. Убедитесь, что компьютер и принтер находятся в одной сети. Для получения сведений о параметрах сети обратитесь к сетевому администратору.

Проверка 3 Правильно ли настроены параметры Bonjour принтера?

Убедитесь, что параметры Bonjour настроены правильно.



Не удается выполнить печать с помощью AirPrint



Проверка 1 Убедитесь в том, что принтер включен.

Если принтер включен, выключите и снова включите его, затем проверьте, устранена ли проблема.

Проверка 2 Убедитесь, что принтер зарегистрирован на компьютере.

Проверка 3 При печати по локальной сети убедитесь, что принтер подключен к той же подсети локальной сети, что и совместимое AirPrint-устройство.

Проверка 4 Убедитесь, что в принтере достаточно бумаги и чернил.

Проверка 5 Убедитесь, что на сенсорном экране принтера нет сообщения об ошибке.

Проблемы сетевого подключения

- Параметры сети и распространенные неполадки
- Не удается подключиться к принтеру

Параметры сети и распространенные неполадки

Ознакомьтесь с часто задаваемыми вопросами по работе в сети.

Не удается найти принтер

- ➔ [Не удается найти принтер при настройке](#)
- ➔ [Невозможно продолжить работу после появления экранов Подключение принтера / Подключение кабеля](#)
- ➔ [Поиск принтера по IP-адресу или имени узла во время настройки](#)
- ➔ [Не удается найти принтер при использовании Wi-Fi](#)
- ➔ [Не удается найти Принтер при использовании проводной локальной сети](#)
- ➔ [Не удается выполнить печать с помощью AirPrint](#)

Не удается выполнить печать или подключиться

- ➔ [Невозможно подключить принтер к сети](#)
- ➔ [Невозможна печать по сети TCP/IP](#)
- ➔ [Невозможна печать по сетям Bonjour](#)
- ➔ [Не удается подключиться к принтеру](#)

Советы по настройке и изменению параметров локальной сети

- ➔ [Способы подключения принтера](#)
- ➔ [Настройки сети](#)
- ➔ [Обнаружен еще один принтер с таким же именем](#)
- ➔ [Печать параметров сети](#)
- ➔ [Состояние сети и устранение неполадок](#)

Не удается подключиться к принтеру

- ➔ [Не удается подключиться к принтеру после изменения конфигурации сети](#)
- ➔ [Не удается подключиться к принтеру через Wi-Fi](#)
- ➔ [Не удается подключиться к принтеру через беспроводное прямое подключение](#)
- ➔ [Не удается подключиться к принтеру по проводной локальной сети](#)
- ➔ [Не удается выполнить печать по сети](#)

Q Не удается подключиться к принтеру после изменения конфигурации сети

A

Для получения IP-адреса компьютеру может потребоваться некоторое время. Возможно, придется перезагрузить компьютер.

Убедитесь, что компьютер получил действительный IP-адрес, и повторите процедуру поиска принтера.

Q Не удается подключиться к принтеру через Wi-Fi

A

Проверка 1 Проверьте питание принтера и устройств (например, маршрутизатора беспроводной сети или компьютера), подключенных к сети.

Включите принтер или устройства.

Если питание уже включено, выключите и снова включите его.

Возможно, потребуется устранить проблемы на маршрутизаторе беспроводной сети (например, изменить интервал обновления ключа, интервал обновления параметров DHCP, режим энергосбережения и т. д.) или обновить микропрограмму маршрутизатора.

Для получения дополнительных сведений обратитесь к производителю маршрутизатора беспроводной сети.

Проверка 2 Можно ли просматривать любые веб-страницы на компьютере?

Убедитесь, что компьютер надлежащим образом подключен к маршрутизатору беспроводной сети.

Для получения дополнительных сведений о проверке параметров компьютера или состояния подключения см. руководство по эксплуатации, поставляемое с компьютером, или обратитесь к производителю.

Проверка 3 Подключен ли принтер к маршрутизатору беспроводной сети?

Используйте значок на сенсорном экране, чтобы проверить состояние подключения между принтером и



маршрутизатором беспроводной сети. Если значок не отображается, Wi-Fi выключен. Включите беспроводное соединение на принтере.

Проверка 4 Убедитесь в соответствии параметров сети принтера и маршрутизатора беспроводной сети.

Убедитесь, что параметры сети принтера (например, имя маршрутизатора беспроводной сети, SSID, ключ сети и т. д.) совпадают с параметрами маршрутизатора беспроводной сети.

Для проверки параметров маршрутизатора беспроводной сети обратитесь к руководству по эксплуатации, поставляемому с маршрутизатором, или свяжитесь с производителем.

Вы можете проверить текущие параметры сети для принтера, открыв их на сенсорном экране.

➔ [Настройки сети](#)

Примечание.

- Wi-Fi Connection Assistant позволяет диагностировать и исправить сетевой статус. Выберите ссылку ниже, чтобы загрузить программу Wi-Fi Connection Assistant и установить ее.
➔ Проверка состояния подключения принтера с помощью Wi-Fi Connection Assistant

Проверка 5 Убедитесь, что принтер расположен не слишком далеко от беспроводного маршрутизатора.

Если расстояние между принтером и маршрутизатором беспроводной сети слишком большое, качество беспроводной связи снижается. Разместите принтер вблизи маршрутизатора беспроводной сети.

Примечание.

- Обратите внимание, что на некоторых маршрутизаторах беспроводной сети встроенная антенна устанавливается внутри корпуса.

Проверка 6 Убедитесь в высоком уровне сигнала беспроводной связи.

Отслеживайте состояние сигнала и при необходимости перемещайте принтер и беспроводной маршрутизатор.

Расположите принтер и маршрутизатор беспроводной сети так, чтобы между ними не было преград. Беспроводное соединение между разными комнатами или этажами в основном плохое. Строительные материалы, содержащие металл или бетон, препятствуют беспроводному взаимодействию. Если связь принтера с компьютером по Wi-Fi невозможна из-за наличия стены, установите принтер и компьютер в одной комнате.

Кроме того, если поблизости расположено устройство (например, микроволновая печь), использующее ту же частотную полосу радиоволн, что и беспроводной маршрутизатор, оно может вызывать помехи. Расположите маршрутизатор беспроводной сети как можно дальше от источников помех.

Примечание.

- Wi-Fi Connection Assistant позволяет диагностировать и исправить сетевой статус. Выберите ссылку ниже, чтобы загрузить программу Wi-Fi Connection Assistant и установить ее.

Проверка 7 Проверьте номера каналов Wi-Fi, которые используются для вашего компьютера.

На компьютере и в маршрутизаторе беспроводной сети должен использоваться одинаковый номер канала Wi-Fi. Обычно параметры настроены так, что для использования доступны все каналы Wi-Fi. Но если часть каналов недоступна, используемые каналы Wi-Fi могут не совпадать.

См. руководство по эксплуатации, поставленное с компьютером, и проверьте, какой номер канала Wi-Fi доступен для вашего компьютера.

Проверка 8 Убедитесь, что канал, установленный на маршрутизаторе беспроводной сети, подтвержден в проверке 7 в качестве допустимого.

В противном случае измените настройку канала на маршрутизаторе беспроводной сети.

Проверка 9 Убедитесь, что брандмауэр защитного программного обеспечения отключен.

Если брандмауэр защитного программного обеспечения включен, может появиться сообщение, предупреждающее, что программное обеспечение Canon пытается получить доступ к сети. При появлении данного предупреждающего сообщения укажите в настройках защитного программного обеспечения всегда разрешать доступ.

При использовании каких-либо программ, переключающихся между сетевыми средами, проверьте их настройки.

Проверка 10 Если принтер подключен к базовой станции AirPort через локальную сеть, убедитесь, что в идентификаторе сети (SSID) используются буквенно-цифровые символы. (macOS)

Если неполадка не устранена, повторите настройку.

- Для Windows:
Выполните настройку с помощью установочного компакт-диска или руководства по настройке.
- Для macOS:
Выполните настройку из руководства по настройке.

Q Не удается подключиться к принтеру через беспроводное прямое подключение

A

Проверка 1 Проверьте состояние питания принтера и других устройств (смартфон или планшет).

Включите принтер или устройства.

Если питание уже включено, выключите и снова включите его.

Проверка 2 На сенсорном экране отображается значок  ?

Если нет, беспроводное прямое подключение выключено. Включите беспроводное прямое подключение.

Проверка 3 Проверьте параметры устройства (смартфон или планшет).

Убедитесь, что на устройстве включен Wi-Fi.

Дополнительные сведения см. в документации к соответствующему устройству.

Проверка 4 Убедитесь, что принтер выбран для подключения к устройству (например, смартфону или планшету).

Выберите идентификатор беспроводного прямого подключения (SSID), указанный для принтера в качестве варианта подключения устройств.

Проверьте вариант подключения на устройстве.

Для получения дополнительных сведений см. руководство по эксплуатации устройства или посетите веб-сайт производителя.

При использовании беспроводного прямого подключения вы можете проверить имя сети (SSID), заданное для принтера, открыв его на сенсорном экране.

➔ [Настройки сети](#)

Проверка 5 Введен ли правильный пароль, указанный для беспроводного прямого подключения?

Вы можете проверить пароль, заданный для принтера, открыв его на сенсорном экране.

➔ [Настройки сети](#)

Проверка 6 Убедитесь, что принтер расположен не слишком далеко от устройства.

Если расстояние между принтером и устройством слишком большое, беспроводное соединение может быть нестабильным. Поместите устройство ближе к принтеру.

Проверка 7 Убедитесь, что уже подключено не более 5 устройств.

В режиме беспроводного прямого подключения нельзя подключать более 5 устройств.

Q Не удается подключиться к принтеру по проводной локальной сети

A

Проверка 1 Убедитесь в том, что питание принтера включено.

Проверка 2 Убедитесь, что кабель локальной сети подключен должным образом.

Убедитесь, что принтер подключен к маршрутизатору с помощью кабеля локальной сети. Если кабель LAN ненадежно подключен, подключите его надлежащим образом.

Если кабель LAN подключен к WAN-разъему маршрутизатора, подключите кабель к LAN-разъему маршрутизатора.

Если неполадка не устранена, повторите настройку.

- Для Windows:

Выполните настройку с помощью установочного компакт-диска или руководства по настройке.

- Для macOS:

Выполните настройку из руководства по настройке.



Не удается выполнить печать по сети



Проверка 1 Убедитесь, что компьютер подключен к маршрутизатору беспроводной сети.

Дополнительную информацию о проверке настроек компьютера или состояния подключения см. в руководстве по эксплуатации компьютера или обратитесь к его изготовителю.

Проверка 2 Если драйвер принтера не установлен, установите его. (Windows)

Установите драйвер принтера с помощью установочного компакт-диска или из руководства по настройке.

Проверка 3 При использовании Wi-Fi убедитесь, что для каких-либо компьютеров не ограничен доступ к маршрутизатору беспроводной сети.

Дополнительную информацию о подключении к маршрутизатору беспроводной сети и его настройке см. в руководстве по эксплуатации маршрутизатора беспроводной сети или обратитесь к его производителю.

Проблемы с принтером

- Принтер не включается
- Сообщения, рекомендуемые проверить картридж для обслуживания, не исчезают
- Индикатор данных на панели управления не загорается
- Если принтер издает странный звук
- Отпечатанные страницы не собираются аккуратно в корзине
- При выполнении калибровки цвета отображается предупреждающее сообщение



Принтер не включается



Проверка 1 Шнур питания подсоединен?

Вставьте шнур питания в розетку, а затем включите принтер.

Проверка 2 Подается указанное напряжение?

Проверьте напряжение в розетке и на предохранителе.

➔ [Технические характеристики](#)



Сообщения, рекомендующие проверить картридж для обслуживания, не исчезают



Новый установленный картридж для обслуживания не распознается.

Извлеките новый установленный картридж для обслуживания, затем вставьте его повторно до конца.

➔ [Замена картриджа для обслуживания](#)



Индикатор данных на панели управления не загорается



Проверка 1 Выбран правильный принтер?

В Windows нажмите **Выберите принтер (Select Printer)** или **Принтер (Printer)** в диалоговом окне печати, выберите принтер и повторите попытку.

В macOS откройте диалоговое окно драйвера принтера, выберите принтер из списка **Принтер (Printer)** и повторите попытку.

Проверка 2 Задание печати приостановлено?

В Windows перезапустите задание печати следующим образом.

1. Выберите целевой принтер в разделе **Устройства и принтеры (Devices and Printers)** или **Принтеры и сканеры (Printers & scanners)**.
2. Снимите флажок **Пауза (Pause)** или выберите **Возобновить (Resume)**.

В macOS перезапустите задание печати следующим образом.

1. Нажмите **Печать & сканирование (Print & Scan)** (или **Печать & факс (Print & Fax)**).
2. Выберите принтер, а затем **Возобновить печать (Resume Printer)** (или **Возобновить задание (Start Jobs)**) в меню **Принтеры (Printers)**, чтобы перезапустить задание печати.

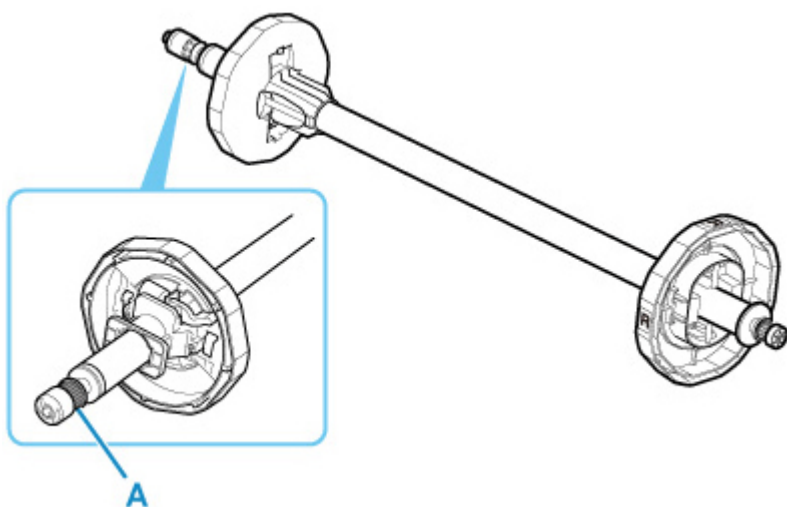


Если принтер издает странный звук



Проверка 1 Слышен ли необычный звук в непосредственной близости от держателя рулона?

Если пыль собирается на механизме (A) на конце держателя рулона, в этом месте может возникать шум.



Если вы заметили такой звук, выполните очистку механизма, следуя инструкциям.

1. Извлеките держатель рулона из принтера.
2. Сотрите пыль с механизма хорошо отжатой влажной тканью, затем насухо вытрите сухой тканью.
3. Вставьте держатель рулона обратно в принтер.

Проверка 2 Принтер может издавать шум, даже если печать не выполняется.

Описанные ниже звуки не указывают на проблему с принтером.

- Валик может издавать звук всасывания
Чтобы предотвратить поднятие бумаги, на поверхности валика предусмотрены вакуумные отверстия, которые присасывают бумагу к поверхности.
- Рулонная бумага во время печати издает пульсирующий звук.
При перематке бумаги большого формата может быть слышен пульсирующий звук.
- Неожиданно слышится звук операций очистки.

Очистка выполняется автоматически в указанные интервалы для своевременного обслуживания принтера.

- Неожиданно слышится звук смешивания чернил.

Чернила автоматически перемешиваются через указанные интервалы для поддержания оптимального качества печати. Перемешивание занимает приблизительно 1 минуту 30 секунд.

Чернила также автоматически перемешиваются в следующих случаях. Обратите внимание, что вы не можете выполнять другие процедуры, когда сообщение "Перемешивание чернил" отображается на сенсорном экране.

- После включения принтера
- После передачи данных
- После замены бака чернил

В других случаях обратитесь к своему дилеру компании Canon.



Отпечатанные страницы не собираются аккуратно в корзине



Проверка Корзина находится в правильном положении для этого размера носителя?

Оптимальное положение корзины зависит от таких факторов, как размер или ориентация носителя.

Убедитесь, что вы правильно используете корзину.

➔ [Примеры конфигурации корзины](#)



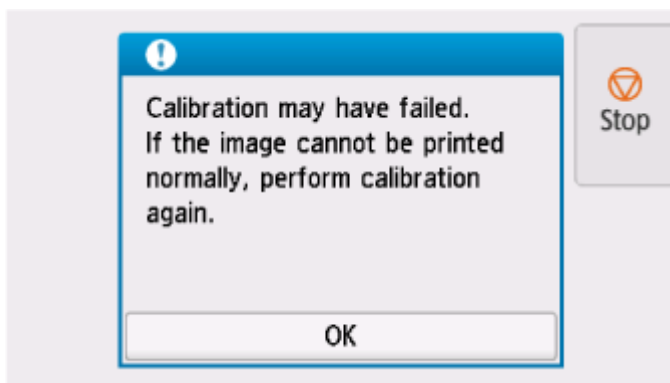
При выполнении калибровки цвета отображается предупреждающее сообщение



В указанных ниже случаях повторите калибровку цвета или создайте калибровочный образец.

- При выполнении калибровки цвета отображается предупреждающее сообщение.
- При создании калибровочного образца отображается предупреждающее сообщение.
- Печать на калиброванном листе выполняется с ошибкой.

Пример предупреждающего сообщения



Проверьте следующее:

- Сопла печатающей головки не засорены.
 - Бумага не закручена и не изогнута.
 - Бумага загружена правильно.
 - Параметры бумаги указаны правильно.
 - Формат бумаги совместим с калибровкой цвета.
- ➔ [Выполнение калибровки цвета](#)

Бумага не подается или не выводится должным образом

- **Извлечение замятого рулона бумаги**
- **Извлечение замятого листа**
- **Удаление застрявшей бумаги (слот для подачи бумаги)**
- **Не удастся вставить рулон бумаги в отверстие для подачи бумаги**
- **Не удастся загрузить листы**
- **Остаток/нехватка рулона бумаги при использовании функции управления количеством**
- **Принтер выдает чистую, неотпечатанную бумагу**
- **Принтер продолжает выталкивать рулон бумаги**



Извлечение замятого рулона бумаги

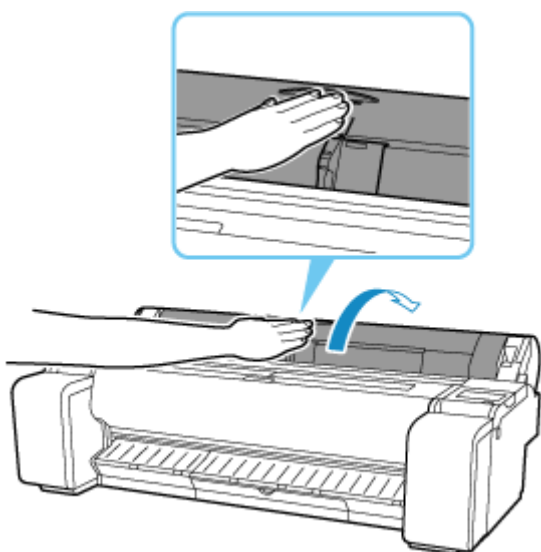


Если произошло замятие рулона, выполните следующие действия для устранения замятия.

1. Выключите принтер.

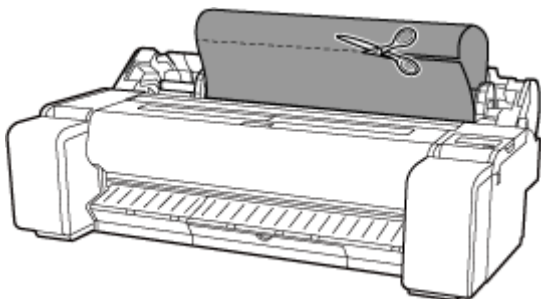
➔ [Выключение принтера](#)

2. Расположите руки, как показано на рисунке, и откройте крышку для рулона бумаги.



3. Обрежьте загруженный рулон бумаги обычными ножницами или аналогичным инструментом.

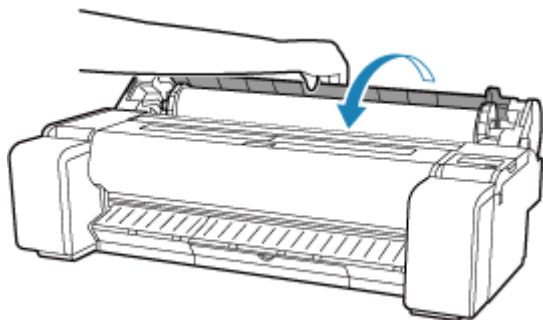
Перед обрезкой раскрутите рулон бумаги и поднимите его.



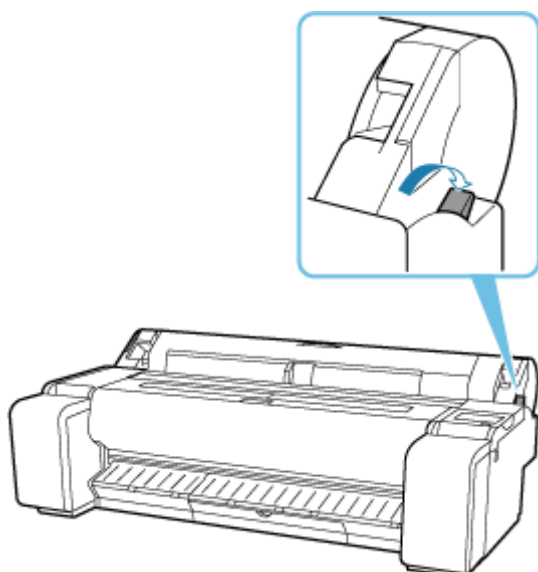
Осторожно!

- Соблюдайте осторожность во время обрезки бумаги, чтобы избежать получения травм или повреждения принтера.
-

4. Закройте крышку для рулона бумаги, придерживая ее, как показано на рисунке.



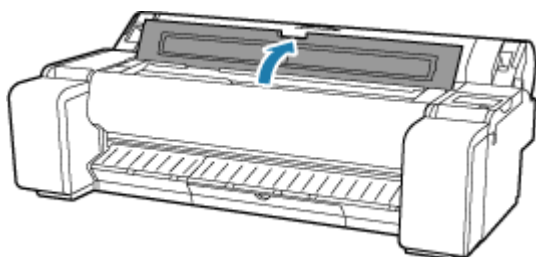
5. Потяните спусковой рычаг назад.



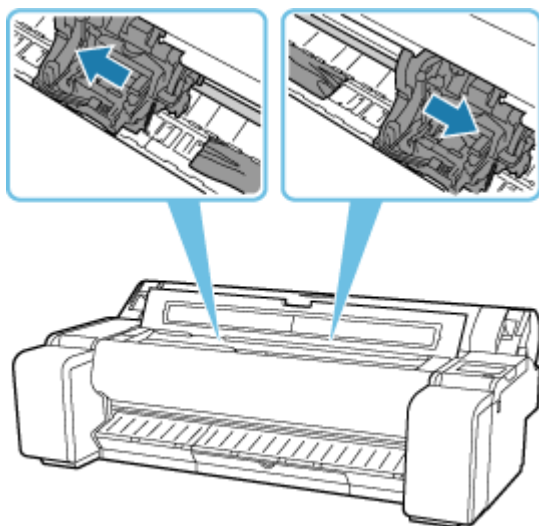
6. Удалите замятую бумагу.

- Если замятие бумаги произошло под верхней крышкой

1. Откройте верхнюю крышку.

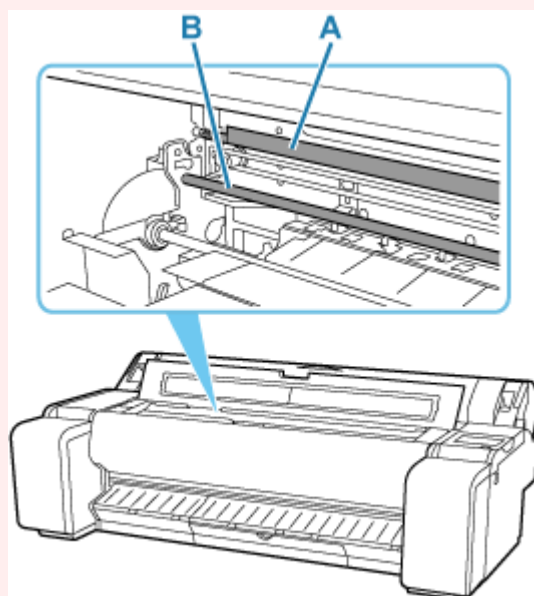


2. Сдвиньте каретку влево или вправо, подальше от замятой бумаги.



»»» Внимание!

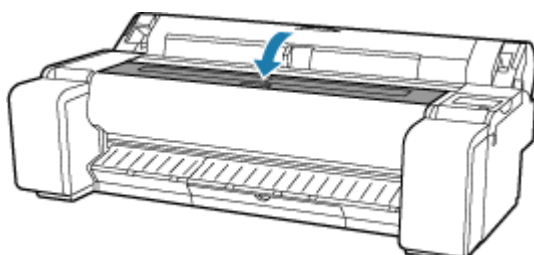
- Не перемещайте каретку над замятой бумагой. Это может привести к повреждению печатающей головки.
- Не прикасайтесь к линейной шкале (А) или валу каретки (В). Прикосновение к ним может привести к неисправности принтера.



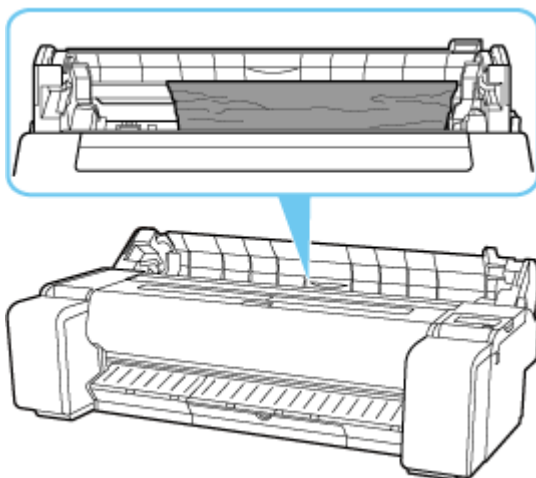
3. Извлеките замятую бумагу из верхней крышки.

После извлечения бумаги убедитесь, что в принтере больше нет остатков бумаги.

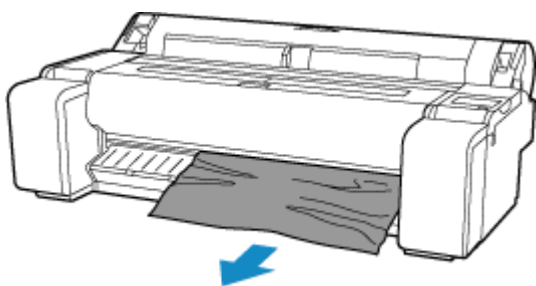
4. Закройте верхнюю крышку.



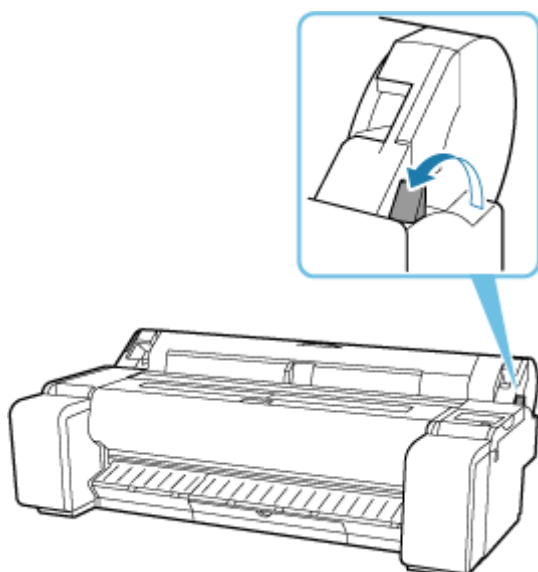
- Если бумага из рулона замята слотом для подачи бумаги
Извлеките замятую бумагу из слота для подачи бумаги.
После извлечения бумаги убедитесь, что в принтере больше нет остатков бумаги.



- Если бумага замята направляющей для выхода
Извлеките замятую бумагу из лотка приема бумаги.
После извлечения бумаги убедитесь, что в принтере больше нет остатков бумаги.



7. Потяните спусковой рычаг вперед.



»» Внимание!

- Изменение положения спускового рычага во время процесса печати может привести к замятию бумаги, смещению линий и неправильной цветопередаче. Будьте осторожны и не прикасайтесь к спусковому рычагу во время процесса печати.



Извлечение замятого листа

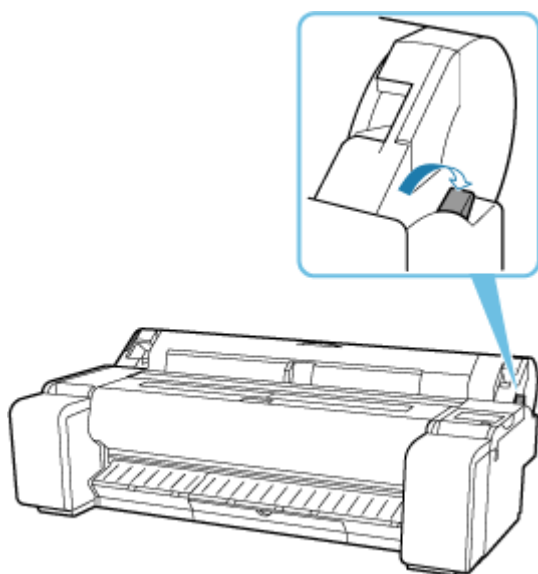


Если произошло замятие листа, выполните следующие действия для его удаления.

1. Выключите принтер.

➔ [Выключение принтера](#)

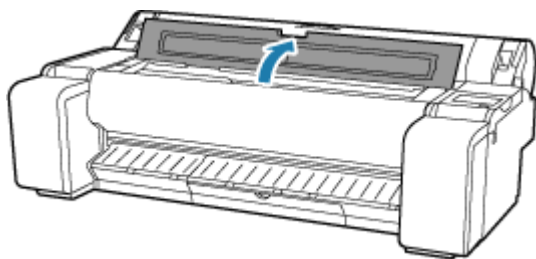
2. Потяните спусковой рычаг назад.



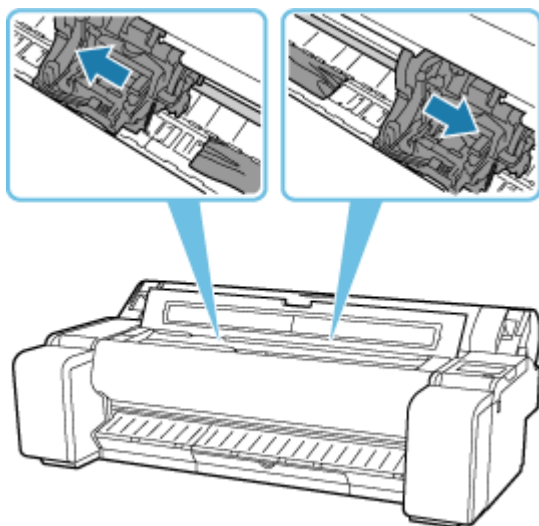
3. Удалите замятую бумагу.

- Если замятие бумаги произошло под верхней крышкой

1. Откройте верхнюю крышку.



2. Сдвиньте каретку влево или вправо, подальше от замятой бумаги.



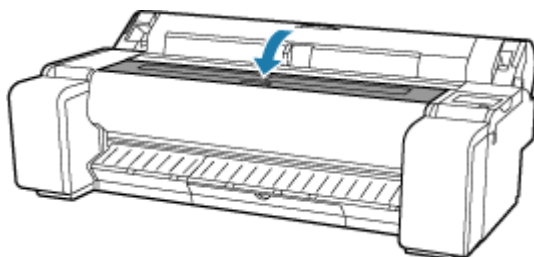
»»» Внимание!

- Не перемещайте каретку над замятой бумагой. Это может привести к повреждению печатающей головки.

3. Извлеките замятую бумагу из верхней крышки.

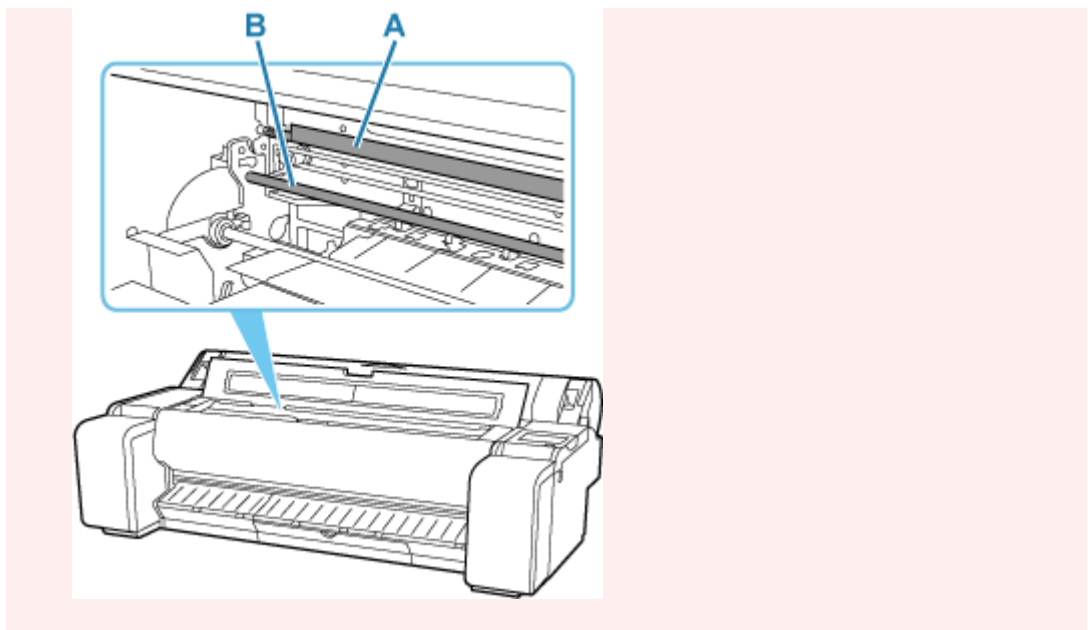
После извлечения бумаги убедитесь, что в принтере больше нет остатков бумаги.

4. Закройте верхнюю крышку.



»»» Внимание!

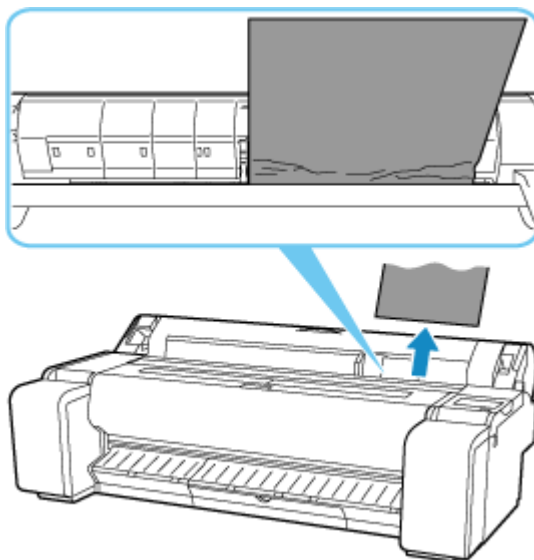
- Не прикасайтесь к линейной шкале (A) или валу каретки (B). Прикосновение к ним может привести к неисправности принтера.



- Если бумага замята слотом для подачи бумаги

Извлеките замятую бумагу из слота для подачи бумаги.

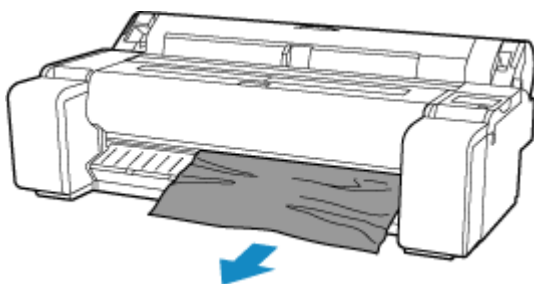
После извлечения бумаги убедитесь, что в принтере больше нет остатков бумаги.



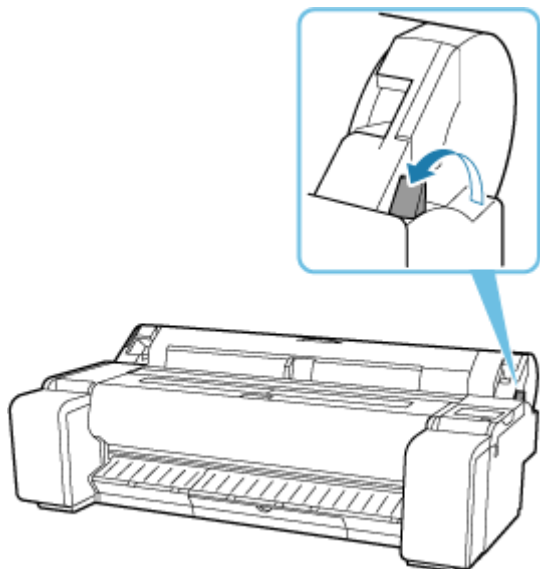
- Если бумага замята направляющей для выхода

Извлеките замятую бумагу из лотка приема бумаги.

После извлечения бумаги убедитесь, что в принтере больше нет остатков бумаги.



4. Потяните спусковой рычаг вперед.



»»» Внимание!

- Изменение положения спускового рычага во время процесса печати может привести к замятию бумаги, смещению линий и неправильной цветопередаче. Будьте осторожны и не прикасайтесь к спусковому рычагу во время процесса печати.



Извлечение замятой бумаги (отверстие для подачи бумаги)

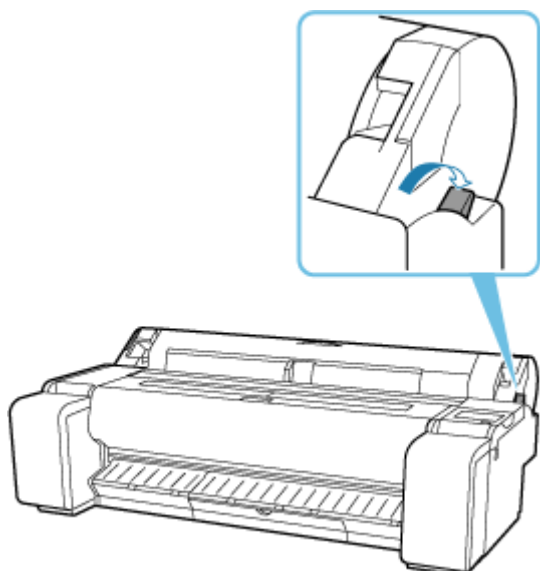


Выполните следующие действия для извлечения остатков бумаги из слота для подачи бумаги после удаления замятых листов или рулона бумаги.

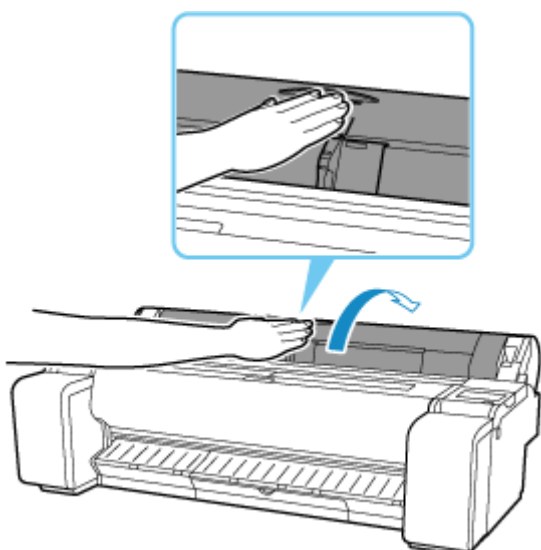
1. Выключите принтер.

➔ [Выключение принтера](#)

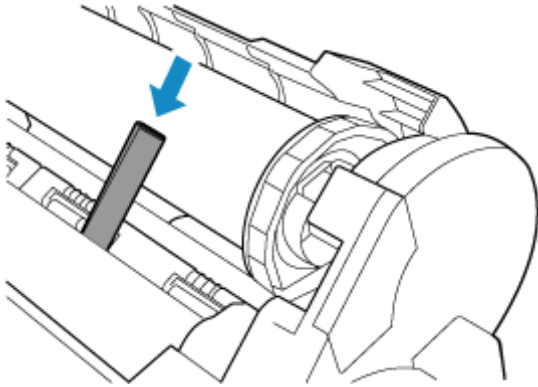
2. Потяните спусковой рычаг назад.



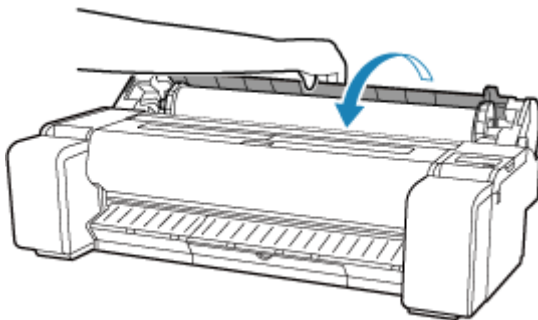
3. Расположите руки, как показано на рисунке, и откройте крышку для рулона бумаги.



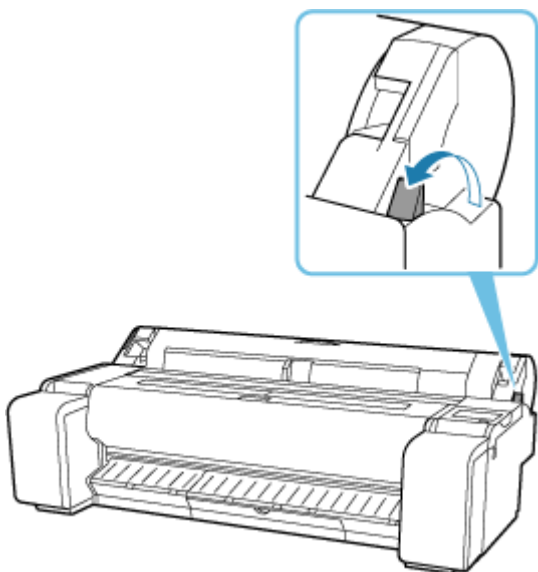
4. Сложите вчетверо лист A4 и вставьте его в отверстие слота для подачи бумаги. Вытолкните остатки на валик.



5. Удалите остатки после их перемещения на валик.
6. Если внутри слота для подачи бумаги все еще находятся остатки бумаги, повторите шаги 4 и 5.
7. Закройте крышку для рулона бумаги, придерживая ее, как показано на рисунке.



8. Потяните спусковой рычаг вперед.



»» Внимание!

- Изменение положения спускового рычага во время процесса печати может привести к замятию бумаги, смещению линий и неправильной цветопередаче. Будьте осторожны и не прикасайтесь к спусковому рычагу во время процесса печати.



Не удастся вставить рулон бумаги в отверстие для подачи бумаги



Проверка 1 Рулон закручивается?

Выпрямите скрученную часть и повторно загрузите рулон.

Проверка 2 Бумага замялась в отверстии для подачи?

Удалите замятую бумагу.

- ➔ [Извлечение замятого рулона бумаги](#)
- ➔ [Извлечение замятого листа](#)

Проверка 3 Проверьте сведения о бумаге на экране НАЧАЛО.

Если "Рулон" не отображается, выберите **Замените рулон бумаги (Replace roll paper)** или **Вставьте рулон бумаги (Load roll paper)**, а затем загрузите рулон бумаги.

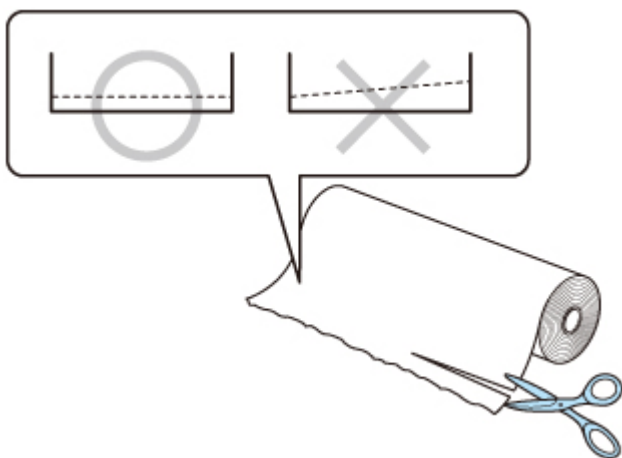
- ➔ [Загрузка рулонов в принтер](#)

Внимание!

- Вы не можете одновременно загружать в принтер рулон и листы бумаги.

Проверка 4 Возможно, ведущий край рулона бумаги был обрезан неправильно.

Если ведущий край рулона бумаги перекашивается или сгибается, возможно, бумага подается неправильно. Обрежьте ведущий край ножницами, чтобы его выпрямить. Если на рулоне бумаги напечатан штрихкод, будьте осторожны, чтобы не обрезать часть штрихкода.





Не удается загрузить листы



Проверка Проверьте сведения о бумаге на экране НАЧАЛО.

Если "Рулон" отображается, выберите **Вставьте лист бумаги (Load cut sheet)**, а затем загрузите лист.

➔ [Загрузка листов в принтер](#)

»»» Внимание!

- Вы не можете одновременно загружать в принтер рулон и листы бумаги.



Остаток/нехватка рулона бумаги при использовании функции управления количеством



Проверка 1 Правильно ли установлено оставшееся количество бумаги в загруженном рулоне?

Если соблюдены все условия, указанные ниже, можно задать оставшееся количество бумаги для загруженного рулона вручную при загрузке.

- Значение **Штрихкоды (Barcodes)** выбрано для параметра **Распр.оставшуюся часть рул. (Manage remaining roll amount)**;
- Значение **Auto detect** или **Use current media type** выбрано для параметра **Метод выбора типа носителя (Media type selection method)**;

➔ [Параметры бумаги](#)

Необходимо задать оставшееся количество бумаги в рулоне в течение примерно пяти секунд. В противном случае будет применено значение длины рулона по умолчанию, указанное в разделе **Доп. параметры бумаги (Advanced paper settings)**.

Из-за разницы между этим значением и фактической длиной загруженного рулона бумаги будет слишком много или слишком мало.

Проверка 2 Проверьте значение параметра **Распр.оставшуюся часть рул. (Manage remaining roll amount)**.

- Если значение **Штрихкоды (Barcodes)** выбрано для параметра **Распр.оставшуюся часть рул. (Manage remaining roll amount)**:

1. Введите значение в поле **Длина рулона бумаги (Roll paper length)** и коснитесь **ОК**.
2. Выберите время появления предупреждающих сообщений с помощью **Парам.предупр.об остатке рул. (Roll amount warning settings)**.

- Если значение **Автооценка (Auto estimate)** выбрано для параметра **Распр.оставшуюся часть рул. (Manage remaining roll amount)**:

Убедитесь, что тип носителя настроен правильно.

Убедитесь, что параметры **Внешн. диаметр бумажн. шпули (Paper core outer diameter)** и **Толщина бумаги (Paper thickness)** правильно настроены в разделе **Доп. параметры бумаги (Advanced paper settings)**.

»»» Примечание.

- Внешний диаметр бумажной шпули и толщина бумаги должны быть заданы правильно, чтобы автооценка была точной.

- Обратитесь к производителю носителя за информацией о внешнем диаметре бумажной шпули и толщине бумаги.
- Для предварительно зарегистрированной бумаги внешний диаметр бумажной шпули и толщина уже установлены, но их можно изменить в соответствии с инструкциями производителя носителя.
- Если вы хотите использовать бумагу, которой нет в списке сведений о бумаге, установите толщину бумаги и внешний диаметр бумажной шпули в Media Configuration Tool.
 - ➡ [Руководство по Media Configuration Tool](#)

➡ [Параметры бумаги](#)



Принтер выдает чистую, неотпечатанную бумагу



Проверка 1 Возможно, ведущий край рулона был обрезан.

Ведущий край рулона бумаги может быть обрезан, если для параметра **Сначала обрезать край (Trim edge first)** не установлено значение **Выкл. (Off)** или **Вручную (Manual)** на сенсорном экране.

➔ [Автоматическая обрезка переднего края рулона бумаги](#)

Проверка 2 Сопло печатающей головки засорилось?

Напечатайте образец для проверки сопел, чтобы проверить состояние печатающей головки.

➔ [Проверка засорения сопла](#)

Проверка 3 Выбран правильный драйвер принтера?

Выполните печать снова, используя правильный драйвер для вашего принтера.

Проверка 4 При печати данных, содержащих команду HP RTL, проверьте параметры ниже в меню на сенсорном экране.

- Задайте для параметра **Автоповорот (Auto rotation)** значение **ВЫКЛ (OFF)**.
- Если для параметра **Поворот (Rotate)** задано значение **90 градусов (90 degrees)**, выберите значение **0 градусов (0 degrees)** и начните печать.

➔ [Автоповорот](#)

➔ [Поворот](#)

Если дело не в описанных ситуациях, возможно, возникла неисправность принтера.

Обратитесь за помощью к своему дилеру компании Canon.



Принтер продолжает выталкивать рулон бумаги



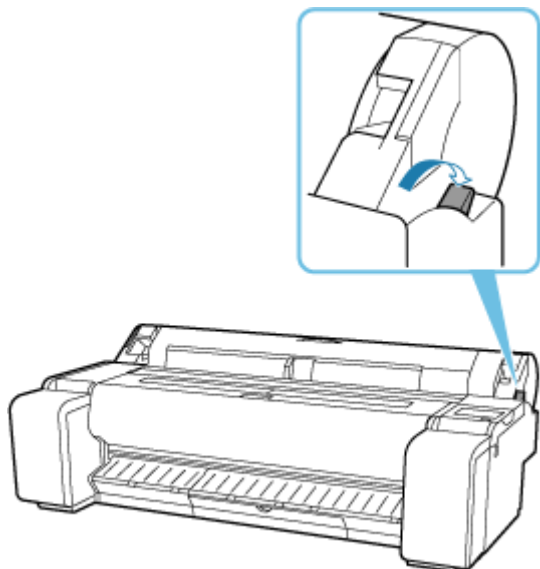
Если на экране НАЧАЛО выбран лист, при загрузке раскрученного рулона бумаги принтер может распознать загруженный рулон бумаги как лист.

В этом случае при выборе **Извлеките бумагу (Remove paper)** в **Меню бумаги (Paper menu)** принтер продолжит выталкивать бумагу.

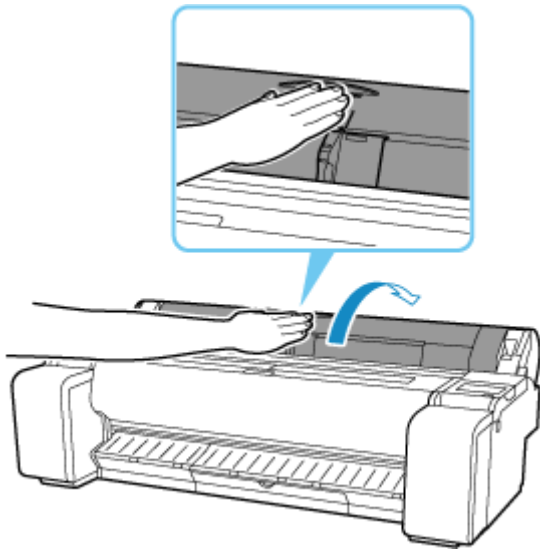
Проверьте параметры загрузки бумаги на принтере.

Когда принтер перестанет выталкивать бумагу, выполните следующие действия, чтобы повторно загрузить рулон.

1. Потяните спусковой рычаг назад.

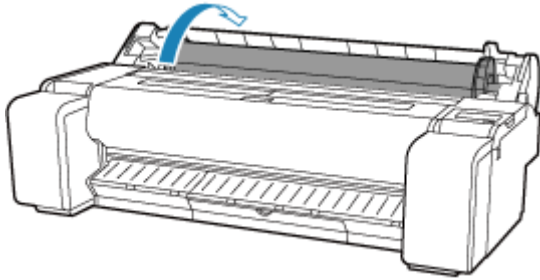


2. Расположите руки, как показано на рисунке, и откройте крышку для рулона бумаги.

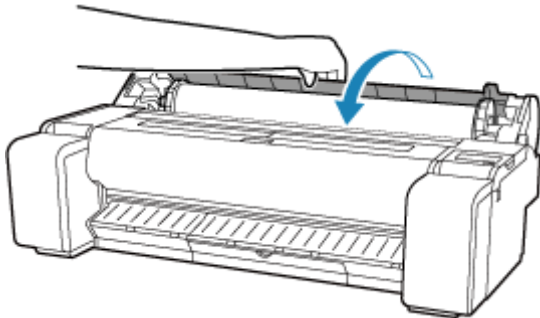


3. Обеими руками поверните держатель рулона назад для перемотки рулона.

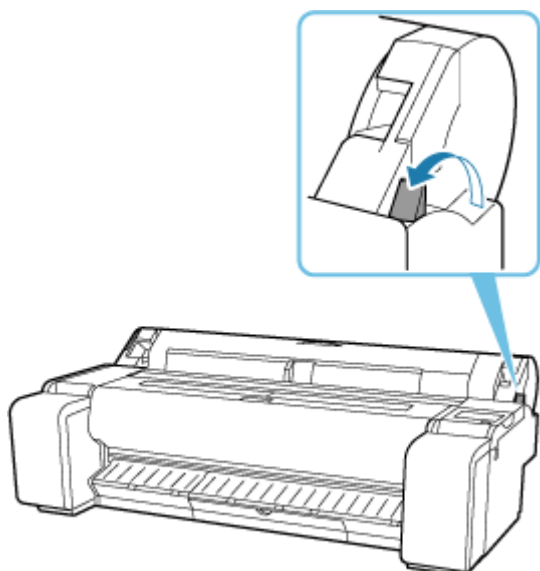
При этом убедитесь, что оба конца рулона замотаны равномерно.



4. Закройте крышку для рулона бумаги, придерживая ее, как показано на рисунке.



5. Потяните спусковой рычаг вперед.



6. Вставьте рулон.

Перед загрузкой рулона убедитесь, что вы используете сенсорный экран.

➔ [Загрузка рулонов в принтер](#)

Проблемы с обрезкой бумаги

- Бумага не обрезана
- Бумага обрезана неровно
- Нож для обрезки не работает при выполнении обрезки
- Я хочу узнать, как настроить обрезку рулона
- Я хочу настроить автоматическую обрезку рулона после высыхания чернил



Бумага не обрезана



Проверка 1 Для параметра **Автом. Обрезка (Automatic Cutting)** в драйвере принтера установлено значение **Нет (No)** или **Направляющая обрезки (Print Cut Guideline)**?

Установите в драйвере принтера для параметра **Автом. Обрезка (Automatic Cutting)** значение **Да (Yes)**.

- ➔ [Описание вкладки "Страница"](#) (Windows)
- ➔ [Качество и носители](#) (macOS)

Проверка 2 Для параметра **Режим обрезки (Cutting mode)** в меню на сенсорном экране установлено значение **Задержка на выходе (Eject cut)** или **Пользоват. обрезка (User cut)**?

Если для параметра **Режим обрезки (Cutting mode)** задано значение **Задержка на выходе (Eject cut)**, выберите **Обрезать бумагу (Cut paper)** на сенсорном экране, чтобы обрезать бумагу.

Если для параметра **Режим обрезки (Cutting mode)** установлено значение **Пользоват. обрезка (User cut)**, обрежьте рулон с помощью режущего инструмента, например ножниц.

- ➔ [Указание способа обрезки для рулонов](#)
- ➔ [Обрезка рулона бумаги после печати](#)

Проверка 3 Нож для обрезки установлен?

Установите нож для обрезки.

- ➔ [Замена ножа для обрезки](#)



Бумага обрезана неровно



Проверка 1 Край бумаги в месте обрезки смят?

Выпрямите все сгибы по краям бумаги.

Проверка 2 Край бумаги в месте обрезки поднимается при обрезке?

Загрузите бумагу правильно.

Проверка 3 Этот тип бумаги подходит для обрезки с помощью ножа для обрезки?

Установите для параметра **Режим обрезки (Cutting mode)** в меню на сенсорном экране значение **Пользоват. обрезка (User cut)**, а затем обрежьте рулон с помощью режущего инструмента, например ножниц.

- ➔ [Указание способа обрезки для рулонов](#)
- ➔ [Обрезка рулона бумаги после печати](#)

Проверка 4 Корзина используется правильно?

Убедитесь, что корзина используется правильно.

- ➔ [Использование корзины на подставке для принтера](#)

Проверка 5 Убедитесь, что для параметра **Скорость обрезки (Cut speed)** установлено правильное значение.

Если край бумаги обрезается неровно в начальной точке обрезки, можно снизить скорость обрезки для улучшения результата.

Если край бумаги обрезается неровно в конечной точке обрезки, можно увеличить скорость обрезки для улучшения результата.

Выберите область отображения параметров бумаги на главном экране сенсорного экрана, затем выберите **Параметры бумаги (Paper settings) > Дополнит. (Advanced)** и измените значение настройки **Скорость обрезки (Cut speed)**.

- ➔ [Дополнительно \(Параметры бумаги\)](#)

Проверка 6 Отпечатанный материал смещается по диагонали во время обрезки?

Установите для параметра **Режим обрезки (Cutting mode)** в меню на сенсорном экране значение **Задержка на выходе (Eject cut)**, а затем удерживайте и обрежьте материал после печати.

- ➔ [Указание способа обрезки для рулонов](#)
- ➔ [Обрезка рулона бумаги после печати](#)

Проверка 7 Нож для обрезки установлен надлежащим образом?

Установите нож для обрезки надлежащим образом.

➔ [Замена ножа для обрезки](#)

Проверка 8 Край ножа для обрезки затупился?

Замените нож для обрезки.

➔ [Замена ножа для обрезки](#)



Нож для обрезки не работает при выполнении обрезки



Проверка 1 Появляется ли сообщение на сенсорном экране?

Если не удастся выполнить обрезку бумаги с помощью ножа для обрезки, он перестает двигаться, и на сенсорном экране появляется сообщение.

Извлеките бумагу и повторите попытку печати.

➔ [Извлечение замятого рулона бумаги](#)

Проверка 2 Убедитесь, что нож для обрезки подходит для обрезки используемой бумаги.

Установите значение **Пользоват. обрезка (User cut)** для параметра **Режим обрезки (Cutting mode)** в меню на сенсорном экране и обрежьте рулон бумаги помощью режущего инструмента, например ножниц.

➔ [Указание способа обрезки для рулонов](#)

➔ [Обрезка рулона бумаги после печати](#)

Проверка 3 Проверьте значение параметра **Скорость обрезки (Cut speed)**.

Если вы установите меньшую скорость, нож для обрезки сможет обрезать бумагу.

Выберите область отображения параметров бумаги на главном экране сенсорного экрана, затем выберите **Параметры бумаги (Paper settings)** > **Дополнит. (Advanced)** и измените значение настройки **Скорость обрезки (Cut speed)**.

➔ [Дополнительно \(Параметры бумаги\)](#)

Проверка 4 Край ножа для обрезки затупился?

Замените нож для обрезки.

➔ [Замена ножа для обрезки](#)



Я хочу узнать, как настроить обрезку рулона



Методы обрезки можно выбрать в параметрах принтера и в параметрах драйвера принтера.

Чтобы автоматически обрезать рулон после печати, откройте параметры **Режим обрезки (Cutting mode)** на принтере и в разделе **Автоматическая обрезка (Automatic cut)** установите для параметра **Автом. Обрезка (Automatic Cutting)** в драйвере принтера значение **Да (Yes)**.

При использовании бумаги, на которой легко образуются царапины, или бумаги, на которой чернилам требуется дополнительное время для закрепления, рекомендуем установить для параметра **Режим обрезки (Cutting mode)** на принтере значение **Задержка на выходе (Eject cut)**.

- ➔ [Указание способа обрезки для рулонов](#)
- ➔ [Обрезка рулона бумаги после печати](#) (Windows)
- ➔ Обрезка рулона бумаги после печати (macOS)



Я хочу настроить автоматическую обрезку рулона после высыхания чернил



Вы можете задать продолжительность сушки чернил в драйвере принтера.

Вы также можете настроить эти параметры на самом принтере.

➔ [Установка продолжительности сушки](#)

Проблемы с настройкой бумаги

- Невозможно определить ширину бумаги с высокой прозрачностью
- Я хочу знать, какие типы бумаги могут использоваться в этом принтере
- Предполагаемый тип бумаги не соответствует типу загруженной бумаги
- Тип бумаги, который я хочу использовать, не отображается на сенсорном экране



Невозможно определить ширину бумаги с высокой прозрачностью



Проверка Валик загрязнен чернилами?

Откройте верхнюю крышку и очистите всю область валика.

➔ [Чистка внутренней поверхности верхней крышки](#)



Я хочу знать, какие типы бумаги могут использоваться в этом принтере



Информацию о бумаге, которую можно использовать в этом принтере, см. в списке информации о бумаге.

➔ [Список сведений о бумаге](#)



Предполагаемый тип бумаги не соответствует типу загруженной бумаги



Проверка 1 Эта бумага используется впервые?

При первом использовании бумага может быть выбрана неправильно. При выборе типа носителя вручную укажите правильный тип бумаги.

Проверка 2 Установлена фирменная или рекомендуемая бумага?

См. [Использование бумаги, отличной от фирменной бумаги и одобренной бумаги](#)

Проверка 3 Наблюдается ли неравномерность блеска и цвета поверхности бумаги?

Некоторые типы носителей могут не подходить для оценки типа бумаги. Если тип бумаги распознается неправильно, вручную выберите нужную бумагу в списке типов носителей.



Тип бумаги, который я хочу использовать, не отображается на сенсорном экране



При использовании нового типа бумаги запустите Media Configuration Tool, чтобы получить последнюю информацию о носителях.

➔ [Обновление информации о бумаге](#)

Проблемы, связанные с чернилами

- Принтер расходует большой объем чернил
- Определение уровня чернил
- Поддерживает ли этот принтер систему бака сублимационных чернил



Принтер расходует большой объем чернил



Проверка 1 Печатается большое количество полноцветных материалов?

В заданиях печати, таких как фотографии, изображения наполнены цветом. Это приводит к расходу большого объема чернил. Это не указывает на проблему с принтером.

Проверка 2 Операция **Очистка системы (System Cleaning)** выполняется часто?

Во время выполнения операции **Очистка системы (System Cleaning)** используется много чернил. Это нормально. Рекомендуем выполнять операцию **Очистка системы (System Cleaning)** только после перемещения принтера, если он не использовался долгое время, или если возникла проблема с печатающей головкой.

Проверка 3 Вы только что закончили начальную установку, во время которой чернила потребляются для заполнения системы.

При использовании принтера в первый раз или после транспортировки из чернильного контейнера будет подано начальное количество чернил в печатающую головку.

Несмотря на то, что в результате объем оставшихся чернил может сократиться, это не указывает на наличие проблемы.

Проверка 4 Сопло печатающей головки засорилось?

Проверьте засорение сопла.

➔ [Проверка засорения сопла](#)



Определение уровня чернил



Чернильный контейнер в принтере определяет оставшееся количество чернил для предотвращения ситуации, при которой чернила заканчиваются во время печати и может произойти сбой принтера.

При использовании чернильного контейнера, повторно наполненного чернилами, функция определения уровня оставшегося запаса чернил может работать некорректно, и возможна остановка печати. Чтобы использовать чернильный контейнер, повторно заправленный чернилами, необходимо отключить функцию определения уровня оставшегося запаса чернил.

»»» Внимание!

- Печать при отключенном определении уровня чернил может привести к повреждению принтера и возникновению неполадок с печатью. Компания Canon Inc. не несет ответственности за какие бы то ни было повреждения, которые могут возникнуть в результате использования повторно заправляемых чернильных контейнеров.
- После того как функция определения уровня оставшегося запаса чернил отключена, ее невозможно включить для данного чернильного контейнера. Чтобы восстановить функцию определения уровня оставшегося запаса чернил, замените чернильный контейнер новым чернильным контейнером для этого принтера.
- Многократное извлечение и установка одного и того же чернильного контейнера может стать причиной сбоя в работе контактов между чернильным контейнером и принтером, чернила могут вытечь из чернильного контейнера и повредить принтер.

Выключение определения уровня чернил

Определение уровня чернил выключается при установке повторно наполненных чернильных контейнеров.

Если на сенсорном экране появляется сообщение "Возможно, в указанном выше чернильном контейнере закончились фирменные чернила Canon, или это поддельный чернильный контейнер Canon.", следуйте инструкциям, приведенным ниже.

1. Перелистывайте экраны, выполняя действия, описанные в сообщениях на сенсорном экране.
2. Если появится инструкция по отключению распознавания уровня оставшихся чернил, коснитесь кнопки **Стоп (Stop)** на принтере и удерживайте ее не менее 5 секунд, после чего отпустите кнопку.

После этого определение уровня чернил будет выключено.



Поддерживает ли этот принтер систему контейнера сублимационных чернил



Данный принтер поддерживает горячую замену чернильных контейнеров.

Даже если чернильный контейнер опустеет во время печати, его можно заменить в процессе печати, поскольку в контейнере сублимационных чернил всегда есть определенный запас чернил.

➔ [Замена чернильных контейнеров](#)

О параметрах печати

- Как печатать без полей
- Я хочу без лишних усилий создавать вертикальные или горизонтальные баннеры
- Можно ли выполнять двустороннюю печать
- Я хочу выполнить печать с увеличением



Как печатать без полей



При печати на рулоне вы можете настроить печать без полей в драйвере принтера. (При использовании листов печать без полей невозможна)

- ➔ [Печать без краев по сценариям](#) (Windows)
- ➔ Печать без краев по сценариям (macOS)



Я хочу без лишних усилий создавать вертикальные или горизонтальные баннеры



Можно печатать оригиналы в альбомной (или портретной) ориентации с автоматическим увеличением, чтобы они заполняли ширину рулона. Это простой способ создания вертикальных или горизонтальных транспарантов.

- ➡ [Печать вертикальных и горизонтальных баннеров \(крупноформатная печать\)](#) (Windows)
- ➡ Печать вертикальных и горизонтальных баннеров (крупноформатная печать) (macOS)



Можно ли выполнять двустороннюю печать



Двусторонняя печать на этом принтере невозможна.

Альтернативой двусторонней печати является функция **Слож.двуст.лист (Folded Duplex)** в программном обеспечении для Windows Free Layout plus, которая печатает две страницы на одной стороне, складывает лист по центру и скрепляет.

➔ Свободное размещение документов с помощью Free Layout plus



Я хочу выполнить печать с увеличением



В драйвере принтера измените оригинал по размеру и ширине бумаги или печатайте с указанием коэффициента увеличения или уменьшения.

- ➔ [Печать с масштабированием](#) (Windows)
- ➔ Печать с масштабированием (macOS)

Проблемы с HP-GL/2

- **Неровная печать с HP-GL/2**
- **Отсутствуют линии или изображения в заданиях печати HP-GL/2**
- **Слишком тонкие или толстые линии в заданиях печати HP-GL/2**
- **Задания HP-GL/2 печатаются в монохромном (или цветном) режиме**
- **Некорректные цвета линий при печати HP-GL/2**
- **Задания HP-GL/2 печатаются на 6 мм больше заданной величины**
- **Задания HP-GL/2 печатаются в максимальном размере, даже если указан стандартный размер**
- **Печать HP-GL/2 занимает много времени**
- **Принтер останавливается при печати задания HP-GL/2 (каретка не двигается)**



Неровная печать с HP-GL/2



Проверка 1 Убедитесь, что указан верный источник для плоттера.

Проверьте команды печати.

Установите для параметра **Опред. размера изображения (Detect image size)** значение **Приоритет команды (Command priority)** или **Распознанный размер (Detected size)** в меню на сенсорном экране.

➔ [Опред. размера изображения](#)

Проверка 2 Проверьте параметр **Поле (Margin)**.

Измените значения для параметра **Поле (Margin)** в меню на сенсорном экране.

➔ [Поле](#)



Отсутствуют линии или изображения в заданиях печати HP-GL/2



Проверка 1 Память заполнена?

Проверьте объем данных в задании печати.

Проверка 2 В принтер поступает команда HP-GL/2, не поддерживаемая этим принтером?

Проверьте задание печати и параметры.

Проверка 3 В принтер поступили данные печати с командами HP RTL, когда для параметра **Автоповорот (Auto rotation)** установлено значение **ВКЛ (ON)**?

Установите для параметра **Автоповорот (Auto rotation)** значение **ВЫКЛ (OFF)** в меню на сенсорном экране и повторите попытку.

➔ [Автоповорот](#)

Проверка 4 Убедитесь, что указан верный источник для плоттера.

Проверьте команды печати.

Установите для параметра **Опред. размера изображения (Detect image size)** значение **Приоритет команды (Command priority)** или **Распознанный размер (Detected size)** в меню на сенсорном экране.

➔ [Опред. размера изображения](#)

Проверка 5 Для параметра **Больший размер (Oversize)** установлено значение **Выключить (Disable)**?

Задайте для параметра **Больший размер (Oversize)** значение **Включ. (Enable)** в меню на сенсорном экране.

➔ [Больший размер](#)



Слишком тонкие или толстые линии в заданиях печати HP-GL/2



Проверка 1 Проверьте значение параметра **Ширина (Width)** в меню **Настр. пера (Pen setup)**.

Выберите **Настр. пера (Pen setup)**, затем выберите **Задать палитру (Define palette)** и измените значение параметра **Толщина (Width)** для всех перьев во всех палитрах.

➔ [Задать палитру](#)

Проверка 2 Проверьте параметр **Коррекция ширины (Width correction)**.

Измените значение для параметра **Коррекция ширины (Width correction)** в меню на сенсорном экране.

➔ [Коррекция ширины](#)

Проверка 3 Для параметра **Регулировка тусклых линий (Adjust faint lines)** установлено значение **ВЫКЛ (OFF)**?

Если тонкие линии тусклые, установите для параметра **Регулировка тусклых линий (Adjust faint lines)** значение **ВКЛ (ON)** для более отчетливой печати линий.

➔ [Уплотнение тонких линий](#)



Задания HP-GL/2 печатаются в монохромном (или цветном) режиме



Проверка Проверьте параметр **Цветовой режим (Color mode)**.

Проверьте значение для параметра **Цветовой режим (Color mode)** в меню на сенсорном экране.

➔ [Цветовой режим](#)

Для оптимальной работы печатающей головки принтер потребляет незначительное количество цветных чернил, даже если выбрано значение **Монохромный (Monochrome)** для параметра **Цветовой режим (Color mode)**.



Некорректные цвета линий при печати HP-GL/2



Проверка Для параметра **Регулировка тусклых линий (Adjust faint lines)** установлено значение **ВКЛ (ON)**?

Чтобы добиться желаемых результатов, попробуйте установить для параметра **Регулировка тусклых линий (Adjust faint lines)** значение **ВЫКЛ (OFF)** в меню на сенсорном экране. Однако линии некоторых цветов могут быть прерывистыми.

➔ [Регулировка тусклых линий](#)



Задания HP-GL/2 печатаются на 6 мм больше заданной величины



Проверка Проверьте размер страницы в задании печати HP-GL/2, созданном в исходном приложении.

Задайте для параметра **Больший размер (Oversize)** значение **Выключить (Disable)** в меню на сенсорном экране.

➔ [Больший размер](#)



Задания HP-GL/2 печатаются в максимальном размере, даже если указан стандартный размер



Проверка Проверьте размер страницы в задании печати HP-GL/2, созданном в исходном приложении.

Установите для параметра **Опред. размера изображения (Detect image size)** значение **Приоритет команды (Command priority)** или **Распознанный размер (Detected size)** в меню на сенсорном экране.

Задайте для параметра **Экономия бумаги (Save paper)** значение **ВКЛ (ON)** в меню на сенсорном экране.

➔ [Опред. размера изображения](#)

➔ [Экономия бумаги](#)



Печать HP-GL/2 занимает много времени



Проверка 1 Данные печати имеют большой объем?

Крупные задания печати с большим количеством данных требуют больше времени. Дождитесь завершения печати.

Проверка 2 Для параметра **Входное разрешение (Input resolution)** установлено значение **600 dpi**?

Установите для параметра **Входное разрешение (Input resolution)** значение **300 dpi**.

➔ [Входное разрешение](#)



Принтер останавливается при печати задания HP-GL/2 (каретка не двигается)



Проверка 1 Принтер анализирует задание печати.

Дождитесь завершения печати.

Проверка 2 Для параметра **Входное разрешение (Input resolution)** установлено значение **600 dpi**?

Установите для параметра **Входное разрешение (Input resolution)** значение **300 dpi**.

➔ [Входное разрешение](#)

Список кодов поддержки для ошибок

Коды поддержки отображаются на ПК при возникновении ошибки.

Коды поддержки являются идентификационными номерами ошибок, которые появляются вместе с сообщениями об ошибках.

При возникновении ошибки проверьте код поддержки и следуйте инструкциям для решения проблемы.

Отображающийся код ошибки

• От 1000 до 1ZZZ

[1005](#) [100A](#) [1012](#) [1021](#) [1024](#) [1041](#)

[1051](#) [1052](#) [1054](#) [1056](#) [1057](#) [1058](#)

[1061](#) [1200](#) [1201](#) [1210](#) [1213](#) [1214](#)

[1300](#) [1306](#) [1317](#) [1322](#) [1323](#) [1324](#)

[1401](#) [1403](#) [1408](#) [1409](#) [140A](#) [140B](#)

[140C](#) [140F](#) [1468](#) [1477](#) [1478](#) [1480](#)

[1481](#) [1485](#) [1492](#) [1494](#) [1495](#) [1500](#)

[1551](#) [1552](#) [1570](#) [1571](#) [1660](#) [168B](#)

[1720](#) [1721](#) [1722](#) [1730](#) [1731](#) [1752](#)

[1753](#) [1756](#) [1757](#)

• От 2000 до 2ZZZ

[2001](#) [2002](#) [2130](#) [2131](#) [2132](#)

• От 3000 до 3ZZZ

[3000](#) [3001](#) [3101](#) [3200](#) [3201](#) [3250](#)

[3300](#) [3301](#) [3302](#) [3303](#) [3304](#) [3306](#)

[3311](#) [3312](#) [3313](#) [3314](#) [3315](#) [3316](#)

[3317](#) [3331](#) [3332](#) [3333](#) [3336](#) [3337](#)

[3338](#) [3341](#) [3342](#) [3350](#) [3351](#) [3352](#)

[3414](#) [3415](#) [3416](#) [3417](#) [3418](#) [3419](#)

[3420](#) [3421](#) [3422](#) [3423](#) [3424](#) [3448](#)

[3451](#)

• **От 4000 до 4ZZZ**

[4111](#) [4113](#) [4114](#) [4116](#) [4117](#) [4801](#)

[4803](#) [4900](#) [4901](#) [4903](#) [4905](#) [4909](#)

[4910](#) [4911](#) [4913](#) [4920](#) [4924](#) [4925](#)

[4926](#) [4927](#) [4931](#) [4932](#) [4933](#) [4934](#)

[4935](#) [4937](#) [4950](#) [4952](#) [4953](#) [4954](#)

[4955](#) [4956](#)

• **От 5000 до 5ZZZ**

[5106](#) [5200](#) [5B10](#) [5B16](#) [5B20](#) [5B21](#)

[5C00](#)

• **От 6000 до 6ZZZ**

[6502](#) [6700](#) [6702](#) [6820](#) [6900](#) [6901](#)

[6902](#) [6910](#) [6920](#) [6921](#) [6930](#)

• **От 7000 до 7ZZZ**

[7050](#) [7051](#) [7052](#)

• **От 8000 до 8ZZZ**

[8200](#)

• **От 9000 до 9ZZZ**

[9000](#) [9110](#)

• **От A000 до ZZZZ**

[B20A](#) [B510](#)

Причина

Была предпринята попытка печати на листе, но лист не загружен.

Предпринимаемые действия

Проверьте размер и тип носителя для задания печати на сенсорном экране и коснитесь **ОК**.

- **Продолжение печати**

Коснитесь пункта **Вставьте бумагу. (Load paper)** и загрузите бумагу.

➔ [Загрузка листов в принтер](#)

- **Остановка печати**

Чтобы остановить печать, коснитесь **Отмена (Cancel)** или **Стоп (Stop)** на сенсорном экране.

100A

Причина

Была предпринята попытка печати на рулоне, но рулон не загружен.

Предпринимаемые действия

Коснитесь пункта **Вставьте бумагу. (Load paper)** на сенсорном экране, загрузите рулон и начните печать.

➔ [Загрузка рулонов в принтер](#)

»»» Примечание.

- Чтобы остановить печать, коснитесь **Отмена (Cancel)** или **Стоп (Stop)** на сенсорном экране.

Причина

Была предпринята попытка печати на листе, но лист не загружен.

Предпринимаемые действия

Коснитесь пункта **Вставьте бумагу. (Load paper)** на сенсорном экране, загрузите листовую бумагу и начните печать.

➔ [Загрузка листов в принтер](#)

▶▶ Примечание.

- Чтобы остановить печать, коснитесь **Отмена (Cancel)** или **Стоп (Stop)** на сенсорном экране.

Причина

Принтер получил задание печати, для которого требуется больше бумаги, чем осталось в рулоне.

Предпринимаемые действия

- **Продолжение печати**

Чтобы продолжить печать, коснитесь пункта **Печать с загруженной бумагой. (Print with the loaded paper.)** на сенсорном экране.

Однако рулонная бумага может быть израсходована во время выполнения задания печати, и напечатать документ полностью не удастся.

- **Замена бумаги**

Коснитесь пункта **Замените бумагу и печатайте (Replace the paper and print)** и выполните печать на сенсорном экране.

Измените параметр **Источник бумаги (Paper Source)** в драйвере принтера или замените бумагу, загрузив бумагу нужной длины для задания печати, и повторите попытку.

➔ [Извлечение рулона из принтера](#)

➔ [Загрузка рулонов в принтер](#)

- **Остановка печати**

Чтобы остановить печать, коснитесь **Отмена (Cancel)** или **Стоп (Stop)** на сенсорном экране.

Причина

Возможные причины перечислены ниже.

- Закончился рулон бумаги.
- В рулоне осталась бумага, однако, поскольку ее подача невозможна, ее нельзя определить.

Предпринимаемые действия

• Рулон бумаги закончился

Выполните описанные ниже действия для замены использованного рулона на новый рулон такого же типа и размера.

1. Наклоните спусковой рычаг назад и извлеките рулон бумаги.

➔ [Извлечение рулона из принтера](#)

2. Загрузите новый рулон.

➔ [Загрузка рулонов в принтер](#)

3. Если сообщение "**Обнаружено незавершенное задание печати. Выполнить печать задания? (There is a job which has not been printed yet. Do you want to print this job?)**" отображается на сенсорном экране, коснитесь **Да (Yes)**.

Печать будет возобновлена начиная со страницы, на которой возникла ошибка.

• подача остановлена, поскольку конец рулона прикреплен к насадке лентой

Извлеките использованный рулон бумаги и вставьте новый рулон бумаги.

➔ [Извлечение рулона из принтера](#)

➔ [Загрузка рулонов в принтер](#)

• подача остановлена, поскольку рулон бумаги слишком тяжелый

Возможно, будет полезно изменить режим печати, который изменит время подачи бумаги.

В Windows выберите более высокое значение для параметра **Качество печати (Print Quality)** в разделе **Дополнительные настройки (Advanced Settings)** в драйвере принтера.

В macOS выберите раздел **Качество и носители (Quality & Media)** в драйвере принтера и установите более высокое значение для параметра **Качество печати (Print Quality)**.

➔ [Установка уровня качества печати \(пользовательский\)](#) (Windows)

➔ [Установка уровня качества печати \(пользовательский\)](#) (macOS)

▶▶▶ Примечание.

- Чтобы остановить печать, коснитесь **Стоп (Stop)**.

Причина

Вы выбрали неправильный источник бумаги для операции **Заменить бумагу (Replace paper)**.

Предпринимаемые действия

Убедитесь, что источник бумаги, в который загружается бумага, соответствует источнику бумаги для операции **Заменить бумагу (Replace paper)**.

При использовании рулона бумаги выберите **Рулон бумаги (Roll paper)** и загрузите его.

При использовании листа бумаги выберите **Лист бумаги (Cut sheet)** и загрузите его.

Причина

Тип носителя, указанный в драйвере принтера, не совпадает с типом носителя, загруженного в принтер.

Предпринимаемые действия

Печать можно продолжить, однако обратите внимание, что эта ошибка может привести к возникновению проблем в результатах печати.

Причина

Ширина рулона бумаги, установленная для параметра **По ширине рулона (Fit Roll Paper Width)** в драйвере принтера, не совпадает с шириной рулона бумаги, загруженного в принтер.

Предпринимаемые действия

Печать можно продолжить, однако обратите внимание, что эта ошибка может привести к возникновению проблем в результатах печати.

Причина

Размер бумаги в принтере меньше размера бумаги, установленного в драйвере принтера.

Предпринимаемые действия

Печать можно продолжить, однако обратите внимание, что эта ошибка может привести к возникновению проблем в результатах печати.

1056

Причина

Положение бумаги не подходит для печати без полей.

Предпринимаемые действия

Печать можно продолжить, однако обратите внимание, что эта ошибка может привести к возникновению проблем в результатах печати.

1057

Причина

Положение бумаги не подходит для печати без полей.

Предпринимаемые действия

Печать можно продолжить, однако обратите внимание, что эта ошибка может привести к возникновению проблем в результатах печати.

Причина

В рулоне почти закончилась бумага.

Предпринимаемые действия

Печать продолжится. При первой возможности замените рулон бумаги в принтере на рулон с достаточным количеством бумаги для печати.

➔ [Извлечение рулона из принтера](#)

➔ [Загрузка рулонов в принтер](#)

»»» Примечание.

- Чтобы остановить печать, коснитесь **Стоп (Stop)**.

Причина

Тип носителя, указанный в задании печати, не совпадает с типом носителя, загруженного в принтер.

Предпринимаемые действия

Коснитесь **ОК** на сенсорном экране, чтобы перейти на следующий экран.

Проверьте отображающиеся тип и размер носителя и коснитесь **ОК**.

- **Повторная печать в соответствии с типом носителя**

Выполните следующие действия, чтобы тип носителя в задании печати совпадал с типом носителя, загруженного в принтер.

- **Изменение типа носителя в задании печати**

1. Коснитесь **Отмена (Cancel)**, чтобы остановить печать.
2. Измените тип носителя в параметрах задания печати на тип носителя, загруженного в принтер, и повторите попытку.

- ➔ [Загрузка рулонов в принтер](#)

- ➔ [Загрузка листов в принтер](#)

- **Замена бумаги**

1. Коснитесь **Замените бумагу и печатайте (Replace the paper and print)**.
2. Вставьте тип носителя, указанный в задании печати, а затем повторите попытку.

- ➔ [Загрузка рулонов в принтер](#)

- ➔ [Загрузка листов в принтер](#)

- **Печать с текущими параметрами печати**

Чтобы продолжить печать, коснитесь пункта **Печать с загруженной бумагой. (Print with the loaded paper.)** на сенсорном экране.

Помните, однако, что эта ошибка может вызывать замятия бумаги и влиять на качество печати.

Причина

Верхняя крышка или фиксирующий рычаг печатающей головки открыты.

Предпринимаемые действия

Откройте верхнюю крышку и убедитесь, что фиксирующий рычаг печатающей головки надлежащим образом закрыт.

Убедитесь, что в верхней крышке нет посторонних предметов, и закройте верхнюю крышку.

Если эта ошибка возникнет снова, закройте верхнюю крышку, отключите питание, немного подождите и включите питание.

»»» Примечание.

- При установке печатающей головки закройте верхнюю крышку после процедуры.

1201

Причина

Крышка чернильного контейнера открыта.

Предпринимаемые действия

Закройте крышку чернильного контейнера.

1210

Причина

Крышка чернильного контейнера открыта.

Предпринимаемые действия

Закройте крышку чернильного контейнера.

1213

Причина

Спусковой рычаг опущен.

Предпринимаемые действия

Потяните спусковой рычаг вперед.

Если эта ошибка снова возникнет, выключите принтер и подождите немного перед возобновлением питания.

1214

Причина

Во время печати или выполнения обслуживания принтера спусковой рычаг был опущен.

Предпринимаемые действия

Отключите питание, подождите несколько секунд, а затем включите принтер.

Если ошибка возникнет снова, запишите подробный код ошибки (ЕСхх-хххх), отображающийся на сенсорном экране, а затем отключите питание и обратитесь в центр обслуживания клиентов Canon.

Подробные коды ошибок

ЕС19-2F21

Причина

Бумага замялась в принтере во время печати.

Предпринимаемые действия

Следуйте инструкциям ниже, чтобы извлечь замятую бумагу.

1. Наклоните спусковой рычаг назад и извлеките замятую бумагу.
 - ➔ [Извлечение замятого рулона бумаги](#)
 - ➔ [Извлечение замятого листа](#)
2. Вставьте бумагу.
 - ➔ [Загрузка рулонов в принтер](#)
 - ➔ [Загрузка листов в принтер](#)
3. Если сообщение **"Обнаружено незавершенное задание печати. Выполнить печать задания? (There is a job which has not been printed yet. Do you want to print this job?)"** отображается на сенсорном экране, коснитесь **Да (Yes)**.

Печать будет возобновлена начиная со страницы, на которой возникла ошибка.

Если эта ошибка снова возникает, возможно, принтер поврежден. Обратитесь в центр обслуживания клиентов Canon.

Причина

Получено задание печати для рулонов в то время, когда загружен лист бумаги.

Предпринимаемые действия

Выполните эти шаги для загрузки рулона и печати на нем.

1. Чтобы извлечь лист бумаги, коснитесь области параметров бумаги на главном экране.

➔ [Извлечение листов](#)

2. Загрузите новый рулон.

➔ [Загрузка рулонов в принтер](#)

»»» Примечание.

- Чтобы остановить печать, коснитесь **Отмена (Cancel)** или **Стоп (Stop)** на сенсорном экране.

Причина

При подаче бумаги было обнаружено, что она загружена криво.

Предпринимаемые действия

Наклоните спусковой рычаг назад и загрузите бумагу повторно.

➔ [Загрузка рулонов в принтер](#)

➔ [Загрузка листов в принтер](#)

Если эта ошибка возникнет снова даже после повторной загрузки рулона, извлеките держатель рулона из принтера, прочно вставьте рулон в держатель рулона до фланца, а затем вставьте держатель рулона в принтер.

➔ [Загрузка рулонов в принтер](#)

»»» Внимание!

- Если это сообщение продолжит появляться даже после выполнения этих инструкций, или если вы не хотите, чтобы это сообщение появлялось, установите для параметра **Точность определения наклона (Skew detection accuracy)** в меню принтера значение **ВЫКЛ. (OFF)** или **Свободно (Loose)**. Однако учтите, что бумага будет подаваться криво, что может привести к замятию, некорректным результатам печати или загрязнению валика и обратной стороны следующего отпечатанного листа.

Причина

Невозможно определить размер бумаги, поскольку бумага находится в неправильном положении, или загружена закрученная бумага.

Предпринимаемые действия

Наклоните спусковой рычаг назад и извлеките всю бумагу. Затем проверьте бумагу и загрузите ее повторно.

➔ [Загрузка рулонов в принтер](#)

➔ [Загрузка листов в принтер](#)

Если сообщение "**Обнаружено незавершенное задание печати. Выполнить печать задания? (There is a job which has not been printed yet. Do you want to print this job?)**" отображается на сенсорном экране, коснитесь **Да (Yes)**.

Печать будет возобновлена начиная со страницы, на которой возникла ошибка.

»»» Примечание.

- Если эта ошибка возникнет снова даже после повторной загрузки рулона, извлеките держатель рулона из принтера, прочно вставьте рулон в держатель рулона до фланца, а затем вставьте держатель рулона в принтер.
 - ➔ [Загрузка рулонов в принтер](#)
- Эта ошибка также может возникать, если валик загрязнен чернилами или другим веществом или если размер прозрачной пленки не может быть определен. В этом случае откройте верхнюю крышку и очистите всю область валика.
 - ➔ [Чистка внутренней поверхности верхней крышки](#)

Причина

Была загружена бумага неподходящего размера.

Предпринимаемые действия

Наклоните спусковой рычаг назад, извлеките всю бумагу и загрузите бумагу подходящего размера.

➔ [Размеры бумаги](#)

»»» Примечание.

- Загрузите чистую бумагу формата A4/letter или больше для печати образцов для калибровки или проверки сопел. Для каждой калибровки может потребоваться несколько листов бумаги.

Причина

Было отправлено задание печати для печати на листах, а загружен рулон.

Предпринимаемые действия

Следуйте инструкциям, чтобы выполнить печать снова.

1. Коснитесь пункта **Извлеките бумагу (Remove paper)** на сенсорном экране, чтобы остановить печать.
2. Извлеките рулон, загрузите листовую бумагу типа и размера, указанного в драйвере принтера, и повторите попытку.

➔ [Извлечение рулона из принтера](#)

➔ [Загрузка листов в принтер](#)

»»» Примечание.

- Чтобы остановить печать, коснитесь **Отмена (Cancel)** или **Стоп (Stop)** на сенсорном экране.

1401

Причина

Не удалось распознать печатающую головку.

Предпринимаемые действия

Откройте верхнюю крышку и заново установите печатающую головку.

➔ [Замена печатающей головки](#)

1403

Причина

Возникла проблема с печатающей головкой.

Предпринимаемые действия

Коснитесь **ОК** на сенсорном экране и замените установленную печатающую головку на новую.

➔ [Замена печатающей головки](#)

Если у вас нет другой печатающей головки, отключите питание и установите новую печатающую головку при следующей возможности.

1408

Причина

Возникла проблема с печатающей головкой.

Предпринимаемые действия

Коснитесь **ОК** на сенсорном экране и замените установленную печатающую головку на новую.

➔ [Замена печатающей головки](#)

Если у вас нет другой печатающей головки, отключите питание и установите новую печатающую головку при следующей возможности.

1409

Причина

Возникла проблема с печатающей головкой.

Предпринимаемые действия

Коснитесь **ОК** на сенсорном экране и замените установленную печатающую головку на новую.

➔ [Замена печатающей головки](#)

Если у вас нет другой печатающей головки, отключите питание и установите новую печатающую головку при следующей возможности.

140A

Причина

Возникла проблема с печатающей головкой.

Предпринимаемые действия

Коснитесь **OK** на сенсорном экране и замените установленную печатающую головку на новую.

➔ [Замена печатающей головки](#)

Если у вас нет другой печатающей головки, отключите питание и установите новую печатающую головку при следующей возможности.

140В

Причина

Не удалось распознать печатающую головку.

Предпринимаемые действия

Откройте верхнюю крышку и заново установите печатающую головку.

➔ [Замена печатающей головки](#)

140С

Причина

Возникла проблема с печатающей головкой.

Предпринимаемые действия

Отключите питание, подождите несколько секунд, а затем включите принтер.

140F

Причина

Возникла проблема с печатающей головкой.

Предпринимаемые действия

Коснитесь **OK** на сенсорном экране и замените установленную печатающую головку на новую.

➔ [Замена печатающей головки](#)

Если у вас нет другой печатающей головки, отключите питание и установите новую печатающую головку при следующей возможности.

1468

Причина

Ошибка принтера.

Предпринимаемые действия

Отключите питание, подождите несколько секунд, а затем включите принтер.

Если ошибка возникнет снова, запишите подробный код ошибки (ЕСхх-хххх), отображающийся на сенсорном экране, а затем отключите питание и обратитесь в центр обслуживания клиентов Canon.

Подробные коды ошибок

EC55-2F24

1477

Причина

Возникла проблема с печатающей головкой.

Предпринимаемые действия

Откройте верхнюю крышку и замените печатающую головку на новую.

➔ [Замена печатающей головки](#)

1478

Причина

Возникла проблема с печатающей головкой.

Предпринимаемые действия

Коснитесь **ОК** на сенсорном экране и замените установленную печатающую головку на новую.

➔ [Замена печатающей головки](#)

Если у вас нет другой печатающей головки, отключите питание и установите новую печатающую головку при следующей возможности.

1480

Причина

Установленная печатающая головка ранее использовалась в другой модели.

Предпринимаемые действия

Установите правильную печатающую головку.

➔ [Замена печатающей головки](#)

1481

Причина

Установленная печатающая головка ранее использовать в модели с другим набором чернил.

Предпринимаемые действия

Установите правильную печатающую головку.

➔ [Замена печатающей головки](#)

1485

Причина

Невозможно использовать установленную печатающую головку.

Предпринимаемые действия

Установите правильную печатающую головку.

➔ [Замена печатающей головки](#)

1492

Причина

Ошибка принтера.

Предпринимаемые действия

Отключите питание, подождите несколько секунд, а затем включите принтер.

Если ошибка возникнет снова, запишите подробный код ошибки (ЕСхх-хххх), отображающийся на сенсорном экране, а затем отключите питание и обратитесь в центр обслуживания клиентов Canon.

Подробные коды ошибок

EC02-2F42 EC21-2F44 EC3F-2F40 EC3F-2F41

Причина

Возможно, возникла проблема с печатающей головкой.

Предпринимаемые действия

Отключите питание, подождите несколько секунд, а затем включите принтер.

Если эта ошибка появится снова, извлеките и переустановите печатающую головку.

➔ [Замена печатающей головки](#)

Если ошибка сохраняется, замените печатающую головку на новую.

Причина

Сопло печатающей головки засорилось.

Предпринимаемые действия

Следуйте инструкциям, чтобы очистить печатающую головку.

1. Коснитесь пункта **Отмена (Cancel)** на сенсорном экране, чтобы остановить печать.
2. Выполните очистку печатающей головки.

➔ [Очистка печатающей головки](#)

Если это сообщение появляется во время печати, замените печатающую головку.

➔ [Замена печатающей головки](#)

»»» Внимание!

- Чтобы продолжить печать, на сенсорном экране коснитесь пункта **Продолжить печать (Continue printing)**. Однако результаты печати могут быть неудовлетворительными.

1500

Причина

Чернила в чернильном контейнере заканчиваются.

Предпринимаемые действия

Приготовьте новую чернильницу.

1551

Причина

Обнаружен фирменный чернильный контейнер Canon с историей использования.

Предпринимаемые действия

Чтобы отклонить это сообщение, коснитесь **ОК** на сенсорном экране.

1552

Причина

Был установлен фирменный чернильный контейнер Canon.

Предпринимаемые действия

Чтобы отклонить это сообщение, коснитесь **ОК** на сенсорном экране.

Причина

Чернила в чернильном контейнере закончились.

Предпринимаемые действия

Откройте крышку чернильного контейнера, а затем замените чернильный контейнер, прежде чем чернил в контейнере сублимационных чернил принтера станет недостаточно.

➔ [Замена чернильных контейнеров](#)

»»» Примечание.

- Можно заменять чернильный контейнер даже при печати.

1571

Причина

Чернильный контейнер извлечен во время печати.

Предпринимаемые действия

При замене чернильного контейнера установите новый чернильный контейнер.

➔ [Замена чернильных контейнеров](#)

1660

Причина

Чернильный контейнер не установлен.

Предпринимаемые действия

Установите чернильный контейнер должным образом.

➔ [Замена чернильных контейнеров](#)

168В

Причина

Чернильный контейнер не определяется.

Невозможно выполнить печать — возможно, чернильный контейнер несовместим с данным принтером.

Предпринимаемые действия

Установите соответствующую чернильницу.

1720

Причина

Картридж для обслуживания заполнен.

Его необходимо заменить.

Предпринимаемые действия

Замените картридж для обслуживания.

➔ [Замена картриджа для обслуживания](#)

1721

Причина

Картридж для обслуживания не установлен.

Предпринимаемые действия

Установите картридж для обслуживания.

➔ [Замена картриджа для обслуживания](#)

1722

Причина

Некорректный тип картриджа для обслуживания.

Предпринимаемые действия

Установите корректный картридж для обслуживания.

➔ [Замена картриджа для обслуживания](#)

Если эта ошибка сохраняется, обратитесь в центр обслуживания клиентов Canon.

Причина

Возможно, в чернильном контейнере закончилось оригинальное чернило Canon, или это поддельный чернильный контейнер Canon.

Предпринимаемые действия

Чтобы печатать, замените чернильный контейнер или отключите функцию определения уровня оставшегося запаса чернил.

➔ [Замена чернильных контейнеров](#)

Чтобы отключить функцию определения уровня оставшегося запаса чернил, коснитесь и не отпускайте не менее 5 секунд клавишу **Стоп (Stop)** на принтере, после чего отпустите ее.

С помощью этой операции отключение функции определения уровня оставшегося запаса чернил будет сохранено в память. Помните, компания Canon не несет ответственности за неисправности или проблемы, вызванные продолжением печати при отсутствии чернил или использовании повторно заправленных чернильных контейнеров.

»»» Примечание.

- Если функция определения оставшегося запаса чернил отключена, на экране проверки оставшегося запаса чернил сенсорного экрана этот чернильный контейнер отображается серым цветом.

Чтобы сообщить о поддельном чернильном контейнере, посетите веб-сайт Canon по указанной ниже ссылке.

➔ Сообщить о подделке

Причина

Установлен неоригинальный чернильный контейнер Canon.

Предпринимаемые действия

Чтобы печатать, замените чернильный контейнер или отключите функцию определения уровня оставшегося запаса чернил.

➔ [Замена чернильных контейнеров](#)

Чтобы отключить функцию определения уровня оставшегося запаса чернил, коснитесь и не отпускайте не менее 5 секунд клавишу **Стоп (Stop)** на принтере, после чего отпустите ее.

С помощью этой операции отключение функции определения уровня оставшегося запаса чернил будет сохранено в память. Примите к сведению, что компания Canon не несет ответственности за неисправности или неполадки, вызванные использованием неоригинальных чернильных контейнеров Canon.

»»» Примечание.

- Если функция определения оставшегося запаса чернил отключена, на экране проверки оставшегося запаса чернил сенсорного экрана этот чернильный контейнер отображается серым цветом.

Чтобы сообщить о поддельном чернильном контейнере, посетите веб-сайт Canon по указанной ниже ссылке.

➔ Сообщить о подделке

1752

Причина

Чернила закончились.

Предпринимаемые действия

Откройте крышку чернильного контейнера и замените чернильный контейнер.

➔ [Замена чернильных контейнеров](#)

Причина

Не удается правильно определить оставшийся запас чернил.

Предпринимаемые действия

Замените эту чернильницу. Печать возобновится.

➔ [Замена чернильных контейнеров](#)

Установлена чернильница, которая уже была пуста.

Если необходимо продолжить печать, отключите функцию определения оставшегося запаса чернил.

Чтобы отключить данную функцию, удерживайте не менее 5 секунд клавишу **Стоп (Stop)** на принтере, после чего отпустите ее.

При выполнении этой операции в памяти делается запись об отключении функции определения оставшегося запаса чернил.

Помните, компания Canon не несет ответственности за неисправности или проблемы, вызванные продолжением печати при отсутствии чернил или использовании повторно заправленных чернильных контейнеров.

1756

Причина

Чернил может быть недостаточно.

Предпринимаемые действия

Для выполнения следующего процесса или для продолжения указанного процесса замените чернильный контейнер.

➔ [Замена чернильных контейнеров](#)

1757

Причина

Не удается заполнить дополнительный чернильный контейнер.

Предпринимаемые действия

Проверьте сенсорный экран, извлеките чернильный контейнер соответствующего цвета и установите его заново.

Если установленный чернильный контейнер пуст, установите новый чернильный контейнер.

➔ [Замена чернильных контейнеров](#)

2001

Причина

Подключено несовместимое устройство.

Предпринимаемые действия

Проверьте устройство, подключенное к порту для флэш-диска USB.

Только флэш-диск USB можно подключить к устройству для прямой печати.

Причина

Подключен несовместимый концентратор USB.

Предпринимаемые действия

Если флэш-диск USB подключен к устройству через концентратор USB, отсоедините концентратор USB.

Подключите флэш-диск USB к устройству напрямую.

Причина

Ширина рулона, установленная для задания печати, не совпадает с шириной рулона в принтере.

Предпринимаемые действия

Коснитесь **ОК** на сенсорном экране, чтобы перейти на следующий экран.

Проверьте отображающиеся тип и размер носителя и коснитесь **ОК**.

- **Остановка печати**

Коснитесь **Отмена (Cancel)** или **Стоп (Stop)** на сенсорном экране.

- **Замена рулона**

Следуйте инструкциям, чтобы установить вместо бумаги рулон с шириной, указанной в драйвере принтера.

1. Коснитесь **Замените бумагу и печатайте (Replace the paper and print)** и извлеките рулон бумаги.

➔ [Извлечение рулона из принтера](#)

2. Установите вместо бумаги рулон с шириной, указанной в драйвере принтера.

➔ [Загрузка рулонов в принтер](#)

Начинается печать.

- **Печать без изменений**

Коснитесь **Печать с загруженной бумагой. (Print with the loaded paper.)**.

Помните, однако, что эта ошибка может вызывать замятия бумаги и влиять на качество печати.

»»» Примечание.

- Чтобы изменить параметры печати в Windows, выберите **По ширине рулона (Fit Roll Paper Width)** в драйвере принтера и задайте ширину рулона бумаги в открывшемся диалоговом окне.
- Чтобы изменить параметры печати в macOS, откройте драйвер принтера и выберите **По ширине рулона (Fit Roll Paper Width)**, а затем задайте ширину рулона бумаги в соответствии с шириной рулона, загруженного в принтер.
- Чтобы отменить это сообщение, установите для параметра **Опред. несоотв. парам. бумаги (Detect paper setting mismatch)** в меню на сенсорном экране значение **Не определять (Do not detect)**. Однако помните, что эта ошибка может влиять на качество печати.

➔ [Структура меню](#)

Причина

Ширина рулона в принтере меньше ширины, указанной в задании печати.

Предпринимаемые действия

Коснитесь **ОК** на сенсорном экране, чтобы перейти на следующий экран.

Проверьте отображающиеся тип и размер носителя и коснитесь **ОК**.

- **Остановка печати**

Коснитесь **Отмена (Cancel)** или **Стоп (Stop)** на сенсорном экране.

- **Замена рулона**

Следуйте инструкциям, чтобы установить вместо бумаги рулон с шириной, указанной в параметрах размера бумаги в задании печати.

1. Коснитесь **Замените бумагу и печатайте (Replace the paper and print)** и извлеките рулон бумаги.

➔ [Извлечение рулона из принтера](#)

2. Установите вместо бумаги рулон с шириной, указанной в драйвере принтера.

➔ [Загрузка рулонов в принтер](#)

Начинается печать.

- **Печать без изменений**

Коснитесь **Печать с загруженной бумагой. (Print with the loaded paper.)**.

Помните, однако, что эта ошибка может вызывать замятия бумаги и влиять на качество печати.

»»» Примечание.

- Чтобы изменить параметры печати в Windows, выберите **По ширине рулона (Fit Roll Paper Width)** в драйвере принтера и задайте ширину рулона бумаги в открывшемся диалоговом окне.
- Чтобы изменить параметры печати в macOS, откройте драйвер принтера и выберите **По ширине рулона (Fit Roll Paper Width)**, а затем задайте ширину рулона бумаги в соответствии с шириной рулона, загруженного в принтер.
- Чтобы отменить это сообщение, установите для параметра **Опред. несоотв. парам. бумаги (Detect paper setting mismatch)** в меню на сенсорном экране значение **Не определять (Do not detect)**. Однако помните, что эта ошибка может влиять на качество печати.

➔ [Структура меню](#)

Причина

Невозможно напечатать внутренние данные принтера, например пробные отпечатки, по следующим причинам.

- В принтер загружен рулон слишком маленького размера.
- В принтер загружена листовая бумага неверного размера или типа.

Предпринимаемые действия

• Рулон

Коснитесь пункта **Замените бумагу и печатайте (Replace the paper and print)** на сенсорном экране или наклоните спусковой рычаг назад и загрузите бумагу правильного размера.

➔ [Загрузка рулонов в принтер](#)

Чтобы остановить печать, коснитесь **Отмена (Cancel)** или **Стоп (Stop)**.

• Лист

Наклоните спусковой рычаг назад, извлеките всю бумагу, а затем загрузите бумагу того же размера и типа, как первая страница.

➔ [Загрузка листов в принтер](#)

Чтобы остановить печать, коснитесь **Стоп**.

Причина

Печатающая головка не откалибрована.

Предпринимаемые действия

Рекомендуется выполнить операцию **Выравнивание печат. головок (Print Head Alignment)**.

➔ [Автоматическая настройка выравнивания линий и коррекции цветов](#)

»»» Примечание.

- Это сообщение будет появляться, пока не будет выполнена операция **Выравнивание печат. головок (Print Head Alignment)**.

3001

Причина

Сопло печатающей головки засоряется.

Предпринимаемые действия

Проверьте отпечатанные материалы.

Если на отпечатанных материалах есть царапины, очистите печатающую головку.

➔ [Очистка печатающей головки](#)

Причина

Теперь рекомендуется общая калибровка или специальная калибровка.

Это сообщение появляется, если для параметра **Настр. направл. калибровки (Calibration guide settings)** установлено значение **Включить (Enable)** и выполняется любое из следующих условий.

- В принтер загружен тип носителя, неподходящий для **Калибровка цвета (Color calibration)**, и были соблюдены указанные условия с момента последнего выполнения общей калибровки.
- В принтер загружен тип носителя, подходящий для выполнения операции **Калибровка цвета (Color calibration)**, но отсутствуют результаты операции **Калибровка цвета (Color calibration)** для этого типа носителя, и были соблюдены указанные условия с момента последнего выполнения общей калибровки.
- В принтер загружен тип носителя, подходящий для выполнения операции **Калибровка цвета (Color calibration)**, но отсутствуют результаты операции **Калибровка цвета (Color calibration)** для этого типа носителя и результаты общей калибровки.

Предпринимаемые действия

При необходимости выполните общую калибровку.

➔ [Выполнение калибровки цвета](#)

»»» Примечание.

- Чтобы скрыть это сообщение, установите для параметра **Настр. направл. калибровки (Calibration guide settings)** в меню сенсорного экрана значение **Выключить (Disable)**.

➔ [Структура меню](#)

Причина

Практически наступило время для замены расходных материалов, требующих обслуживания.

Предпринимаемые действия

Это поможет на некоторое время, пока не появится сообщение "**Требуется замена дет. (A part needs to be replaced.)**".

Обратитесь за помощью к своему дилеру Canon.

3201

Причина

Прошло рекомендованное время для замены расходных материалов, требующих обслуживания.

Предпринимаемые действия

Обратитесь за помощью к своему дилеру Canon.

Причина

Картридж для обслуживания почти заполнен.

Предпринимаемые действия

Подготовьте новый картридж для обслуживания, так как при использовании принтера с заполненным картриджем для обслуживания могут возникать ошибки.

➔ [Замена картриджа для обслуживания](#)

Причина

Память принтера заполнена в режиме эмуляции HP-GL/2.

Предпринимаемые действия

Проверьте данные печати.

Печать продолжится, но результаты могут быть некорректными.

Проверьте результаты печати.

3301

Причина

Параметры, указанные в команде HP-GL/2, не поддерживаются.

Предпринимаемые действия

Проверьте данные печати.

Печать продолжится, но результаты могут быть некорректными.

Проверьте результаты печати.

3302

Причина

Использована неподдерживаемая команда HP-GL/2.

Предпринимаемые действия

Проверьте данные печати.

Печать продолжится, но результаты могут быть некорректными.

Проверьте результаты печати.

Причина

Память принтера заполнена в режиме эмуляции HP-GL/2.

Предпринимаемые действия

Проверьте данные печати.

Печать продолжится, но результаты могут быть некорректными.

Проверьте результаты печати.

Причина

Память принтера заполнена в режиме эмуляции HP-GL/2.

Предпринимаемые действия

Проверьте данные печати.

Печать продолжится, но результаты могут быть некорректными.

Проверьте результаты печати.

Причина

Сведения о носителе не могут быть распознаны, поскольку сведения о носителе в принтере повреждены.

Предпринимаемые действия

Запустите программу Media Configuration Tool и восстановите сведения о носителе.

➔ [Руководство по Media Configuration Tool](#)

Чтобы установить режим восстановления в программе Media Configuration Tool, откройте Media Configuration Tool, выберите устройство и нажмите **ОК**.

Выберите и загрузите файл с резервной копией сведений о носителе.

Если у вас нет файла с резервной копией сведений о носителе, обратитесь в центр обслуживания клиентов Canon.

Причина

Некорректные данные печати.

Недопустимое количество параметров.

Предпринимаемые действия

Некорректные данные печати, проверьте результаты печати.

При использовании программного обеспечения для печати, например обработчика растровых изображений, обратитесь к производителю программного обеспечения.

Причина

Некорректные данные печати.

Отсутствуют обязательные элементы.

Предпринимаемые действия

Некорректные данные печати, проверьте результаты печати.

При использовании программного обеспечения для печати, например обработчика растровых изображений, обратитесь к производителю программного обеспечения.

Причина

Некорректные данные печати.

Данные выходят за пределы допустимых значений.

Предпринимаемые действия

Некорректные данные печати, проверьте результаты печати.

При использовании программного обеспечения для печати, например обработчика растровых изображений, обратитесь к производителю программного обеспечения.

Причина

Некорректные данные печати.

Значение разрешения выходит за допустимые пределы.

Предпринимаемые действия

Некорректные данные печати, проверьте результаты печати.

При использовании программного обеспечения для печати, например обработчика растровых изображений, обратитесь к производителю программного обеспечения.

Причина

Некорректные данные печати.

Значение метода сжатия выходит за допустимые пределы.

Предпринимаемые действия

Некорректные данные печати, проверьте результаты печати.

При использовании программного обеспечения для печати, например обработчика растровых изображений, обратитесь к производителю программного обеспечения.

Причина

Некорректные данные печати.

Некорректное форматирование данных (последовательность цветов, разрядность).

Предпринимаемые действия

Некорректные данные печати, проверьте результаты печати.

При использовании программного обеспечения для печати, например обработчика растровых изображений, обратитесь к производителю программного обеспечения.

Причина

Некорректные данные печати.

Недопустимое сочетание форматов данных разрешения и изображения.

Предпринимаемые действия

Некорректные данные печати, проверьте результаты печати.

При использовании программного обеспечения для печати, например обработчика растровых изображений, обратитесь к производителю программного обеспечения.

3331

Причина

Результаты печати могут быть некорректными в связи с большим объемом данных печати.

Предпринимаемые действия

Проверьте задание печати.

Причина

Неподдерживаемый формат данных JPEG.

Предпринимаемые действия

Проверьте данные JPEG.

Для печати можно использовать следующие форматы файлов.

- **Файлы, соответствующие JFIF 1.02**

- Метод обработки: Базовый DCT
- Цветовой режим: RGB/GrayScale
- Количество цветов: 24/8 бит
- Количество пикселей: 38400 или менее по вертикали и горизонтали

* Не поддерживаются некоторые образцы.

Причина

Неподдерживаемый формат данных JPEG.

Предпринимаемые действия

Проверьте данные JPEG.

Для печати можно использовать следующие форматы файлов.

- **Файлы, соответствующие JFIF 1.02**

- Метод обработки: Базовый DCT
- Цветовой режим: RGB/GrayScale
- Количество цветов: 24/8 бит
- Количество пикселей: 38400 или менее по вертикали и горизонтали

* Не поддерживаются некоторые образцы.

Причина

В файле PDF используется слишком много шрифтов. Недостаточно памяти.

Печать продолжится, но некоторые символы будут напечатаны некорректно.

Предпринимаемые действия

Распечатайте файл PDF с компьютера или преобразуйте файл PDF в JPEG и распечатайте.

Причина

В принтере заканчивается память во время обработки изображения JPEG.

Предпринимаемые действия

Выполните печать изображения без поворота.



Изменение поворота изображения при печати: (Настройка) > **Параметры устройства (Printer settings)** > **Параметры печати (Print settings)** > **Параметры печати JPEG (JPEG print settings)** > **Параметры бумаги (Paper settings)** > **Поворот (Rotate)**.

»» Note

- Печать можно выполнить, если увеличить сжатие файла JPEG.

Причина

Разрешение данных JPEG и параметры устройства не совпадают.

Предпринимаемые действия

Проверьте результаты печати.

При возникновении проблем с результатами печати выполните печать с помощью драйвера принтера.

Причина

Данные печати содержат недопустимую таблицу обработки изображений.

Предпринимаемые действия

Проверьте таблицу обработки изображений в задании печати.

При использовании программного обеспечения для печати, например обработчика растровых изображений, обратитесь к производителю программного обеспечения.

3342

Причина

Неверное значение разрешения.

Предпринимаемые действия

Проверьте параметры печати.

При использовании программного обеспечения для печати, например обработчика растровых изображений, обратитесь к производителю программного обеспечения.

Причина

Свободное пространство в личном ящике на жестком диске принтера заканчивается.

Предпринимаемые действия

Удалите ненужные задания, хранящиеся в персональных ящиках.

➔ [Удаление сохраненных заданий](#)

3351

Причина

В персональном ящике хранится 100 заданий.

Предпринимаемые действия

Удалите ненужные задания, сохраненные в персональном ящике.

➔ [Удаление сохраненных заданий](#)

Причина

Жесткий диск принтера заполнен, поэтому задание будет только напечатано.

(Задание печати не будет сохранено на жесткий диск.)

Предпринимаемые действия

Чтобы сохранить задание печати, удалите ненужные задания, сохраненные в персональном ящике.

➔ [Удаление сохраненных заданий](#)

Причина

Сбой связи с почтовым сервером.

Предпринимаемые действия

Коснитесь **ОК** на сенсорном экране, чтобы пропустить ошибку.

Проверьте, что адрес и номера портов отправляющего почтового сервера (сервера SMTP) правильно указаны в параметрах почтового сервера удаленного пользовательского интерфейса.

➔ [Настройка почтового сервера](#)

Если проблема не решена, проверьте статус почтового сервера.

Свяжитесь с администратором почтового сервера, чтобы проверить параметры и статус сервера.

Причина

Сбой связи с почтовым сервером.

Предпринимаемые действия

Коснитесь **ОК** на сенсорном экране, чтобы пропустить ошибку.

Проверьте, что адрес и номера портов получающего почтового сервера (сервера POP3) правильно указаны в параметрах почтового сервера удаленного пользовательского интерфейса.

➔ [Настройка почтового сервера](#)

Если проблема не решена, проверьте статус почтового сервера.

Свяжитесь с администратором почтового сервера, чтобы проверить параметры и статус сервера.

Причина

Сбой связи с почтовым сервером.

Предпринимаемые действия

Коснитесь **OK** на сенсорном экране, чтобы пропустить ошибку.

Убедитесь, что параметры защищенного соединения (SSL) на почтовом сервере и устройстве совпадают.

Проверьте параметры защищенного соединения (SSL) в разделе **Удаленный польз. интерфейс (Remote UI)**.

➔ [Настройка почтового сервера](#)

Свяжитесь с администратором почтового сервера, чтобы настроить защищенное соединение (SSL) на почтовом сервере.

Причина

Сбой связи с почтовым сервером.

Предпринимаемые действия

Коснитесь **OK** на сенсорном экране, чтобы пропустить ошибку.

Убедитесь, что параметры защищенного соединения (SSL) на почтовом сервере и устройстве совпадают.

Проверьте параметры защищенного соединения (SSL) в разделе **Удаленный польз. интерфейс (Remote UI)**.

➔ [Настройка почтового сервера](#)

Свяжитесь с администратором почтового сервера, чтобы настроить защищенное соединение (SSL) на почтовом сервере.

Причина

Сбой связи с почтовым сервером.

Предпринимаемые действия

Коснитесь **ОК** на сенсорном экране, чтобы пропустить ошибку.

Убедитесь, что отправляющий почтовый сервер (сервер SMTP) правильно настроен в параметрах почтового сервера удаленного пользовательского интерфейса.

➔ [Настройка почтового сервера](#)

Если проблема не решена, проверьте статус почтового сервера.

Свяжитесь с администратором почтового сервера, чтобы проверить параметры и статус сервера.

Причина

Сбой связи с почтовым сервером.

Предпринимаемые действия

Коснитесь **ОК** на сенсорном экране, чтобы пропустить ошибку.

Убедитесь, что учетная запись и пароль для отправки верно указаны в параметрах почтового сервера удаленного пользовательского интерфейса.

➔ [Настройка почтового сервера](#)

Если проблема не решена, проверьте статус почтового сервера.

Свяжитесь с администратором почтового сервера, чтобы проверить параметры и статус сервера.

Причина

Сбой связи с почтовым сервером.

Предпринимаемые действия

Коснитесь **ОК** на сенсорном экране, чтобы пропустить ошибку.

Убедитесь, что принимающий почтовый сервер (сервер POP3) правильно настроен в параметрах почтового сервера удаленного пользовательского интерфейса.

➔ [Настройка почтового сервера](#)

Если проблема не решена, проверьте статус почтового сервера.

Свяжитесь с администратором почтового сервера, чтобы проверить параметры и статус сервера.

Причина

Сбой связи с почтовым сервером.

Предпринимаемые действия

Коснитесь **ОК** на сенсорном экране, чтобы пропустить ошибку.

Убедитесь, что учетная запись и пароль для получения верно указаны в параметрах почтового сервера удаленного пользовательского интерфейса.

➔ [Настройка почтового сервера](#)

Если проблема не решена, проверьте статус почтового сервера.

Свяжитесь с администратором почтового сервера, чтобы проверить параметры и статус сервера.

Причина

Сбой связи с почтовым сервером.

Предпринимаемые действия

Коснитесь **ОК** на сенсорном экране, чтобы пропустить ошибку.

Убедитесь, что параметры на почтовом сервере и параметры APOP на этом устройстве совпадают.

Проверьте параметры APOP устройства в **Удаленный польз. интерфейс (Remote UI)**.

➔ [Настройка почтового сервера](#)

Свяжитесь с администратором почтового сервера для настройки APOP на почтовом сервере.

Причина

Сбой связи с почтовым сервером.

Предпринимаемые действия

Коснитесь **ОК** на сенсорном экране, чтобы пропустить ошибку.

Убедитесь в правильности параметров почтового сервера удаленного пользовательского интерфейса.

➔ [Настройка почтового сервера](#)

Если проблема не решена, проверьте статус почтового сервера.

Свяжитесь с администратором почтового сервера, чтобы проверить параметры и статус сервера.

3424

Причина

Отправка почты завершилась со сбоем.

Предпринимаемые действия

Коснитесь **ОК** на сенсорном экране, чтобы пропустить ошибку.

Укажите правильный адрес назначения и повторите попытку.

3448

Причина

Конфликт IP-адреса.

Предпринимаемые действия

Коснитесь **ОК** на сенсорном экране, чтобы пропустить ошибку.

Проверьте конфигурацию сети и измените настройки, чтобы предотвратить конфликт с другими сетевыми устройствами.

Подробные сведения об изменении конфигурации сети см. в документации к вашему сетевому устройству.

3451

Причина

Не удалось установить связь с сервисным центром мониторинга.

Предпринимаемые действия

Проверьте сетевое соединение и выполните проверку связи.

Подробные сведения об изменении конфигурации сети см. в документации к вашему сетевому устройству.

4111

Причина

Указанный тип носителя несовместим с этим устройством.

Предпринимаемые действия

Коснитесь **Стоп (Stop)**, чтобы остановить печать.

Проверьте параметры типа носителя и повторите попытку.

Причина

Невозможно выполнить печать без полей по следующим причинам.

- В драйвере принтера не выбран параметр **По ширине рулона (Fit Roll Paper Width)**.
- Рулон недостаточно широкий, или бумага неправильно установлена.

Предпринимаемые действия

• Остановка печати

Коснитесь пункта **Отмена (Cancel)** на сенсорном экране.

• Замена бумаги

Следуйте инструкциям, чтобы заменить бумагу в принтере на бумагу, которую можно использовать для печати без полей.

1. Коснитесь пункта **Замените бумагу и печатайте (Replace the paper and print)** на сенсорном экране и извлеките рулон.

➡ [Извлечение рулона из принтера](#)

2. Замените бумагу в принтере на бумагу, которую можно использовать для печати без полей.

➡ [Загрузка рулонов в принтер](#)

• Печать с загруженной бумагой

Коснитесь пункта **Печать с загруженной бумагой. (Print with the loaded paper.)** на сенсорном экране.

Печать на бумаге выполняется без полей, с шириной документа, установленной немного меньше ширины бумаги.

Причина

Положение бумаги не подходит для печати без полей.

Предпринимаемые действия

Коснитесь **ОК** на сенсорном экране и перезагрузите бумагу.

Надежно установите рулон, пока он не коснется фланца держателя рулона.

➔ [Загрузка рулонов в принтер](#)

Причина

Бумага загружена с перекосом.

Предпринимаемые действия

- **Повторная загрузка бумаги**

Коснитесь пункта **Замените бумагу и печатайте (Replace the paper and print)** на сенсорном экране, а затем загрузите бумагу.

➔ [Загрузка рулонов в принтер](#)

Надежно установите рулон, пока он не коснется фланца держателя рулона.

➔ [Загрузка рулонов в принтер](#)

- **Печать с загруженной бумагой**

Коснитесь пункта **Печать с загруженной бумагой. (Print with the loaded paper.)** на сенсорном экране.

Печать на бумаге выполняется без полей, с шириной документа, установленной немного меньше ширины бумаги.

- **Остановка печати**

Коснитесь пункта **Отмена (Cancel)** на сенсорном экране, чтобы остановить печать.

»»» Примечание.

- Чтобы выполнить печать на принтере принудительно, установите для параметра **Опред. несоотв. парам. бумаги (Detect paper setting mismatch)** в меню на сенсорном экране значение **Не определять (Do not detect)**.

Однако помните, что эта ошибка может влиять на качество печати.

Причина

Полученное задание печати содержит настройки, которые не подходят для печати без полей.

Предпринимаемые действия

• Изменение параметров задания печати

Выполните данные действия, чтобы изменить установки задания печати и включить печать без полей.

1. Коснитесь пункта **Отмена (Cancel)** на сенсорном экране, чтобы остановить печать.
2. Убедитесь, что в вашем приложении в качестве источника бумаги задан рулон бумаги.
3. Убедитесь, что печать баннера не задана, и повторите попытку.

Информацию о типах носителей, подходящих для печати без полей, см. в списке сведений о носителях.

➡ Список сведений о бумаге

• Печать с полями

Коснитесь пункта **Печать с полями (Print with border)** на сенсорном экране.

Печать с полями включена.

»»» Примечание.

- Чтобы выполнить печать на принтере принудительно, установите для параметра **Опред. несоотв. парам. бумаги (Detect paper setting mismatch)** в меню на сенсорном экране значение **Не определять (Do not detect)**.

Однако помните, что эта ошибка может влиять на качество печати.

4801

Причина

Ошибка принтера.

Предпринимаемые действия

Отключите питание, подождите несколько секунд, а затем включите принтер.

Если ошибка возникнет снова, запишите подробный код ошибки (ЕСхх-хххх), отображающийся на сенсорном экране, а затем отключите питание и обратитесь в центр обслуживания клиентов Canon.

Подробные коды ошибок

EC01-2F90 EC01-2F95 EC04-2F31 EC05-2F92 EC06-2F9A EC06-2F9B EC06-2F9C EC0F-2F96
EC11-2F2A EC12-2F29 EC12-2F2B EC12-2F2C EC13-2F17 EC15-2E23 EC16-2021 EC16-2022
EC16-2027 EC16-202A EC16-2038 EC21-2F51 EC21-2F54 EC21-2F57 EC21-2F59 EC21-2F61
EC21-2F67 EC21-2F70 EC21-2F71 EC21-2F72 EC22-2F30 EC22-2F47 EC23-260E EC23-2F11
EC23-2F18 EC23-2F32 EC25-2F16 EC31-2F1C EC31-2F1D EC31-2F1E EC31-2F22 EC33-2601
EC33-2F3A EC33-2F3D EC33-2F3E EC34-2602 EC34-2F3B EC35-2603 EC35-2F3C EC51-2F14
EC51-2F15 EC51-4091 EC51-4092 EC54-290A EC54-290D EC54-2910 EC54-2911 EC54-2912
EC54-2913 EC54-2914 EC55-2F20 EC55-2F6C EC58-2F12

4803

Причина

Ошибка принтера.

Предпринимаемые действия

Отключите питание, подождите несколько секунд, а затем включите принтер.

Если ошибка возникнет снова, запишите подробный код ошибки (ЕСхх-хххх), отображающийся на сенсорном экране, а затем отключите питание и обратитесь в центр обслуживания клиентов Canon.

Подробные коды ошибок

ЕС51-203С

Причина

Жесткий диск принтера заполнен.

Предпринимаемые действия

Коснитесь **Стоп (Stop)**, чтобы остановить печать, а затем выполните следующее действие.

- Отмените задание печати в очереди заданий.
 - ➔ [Удаление заданий печати](#)
- Удалите ненужные задания, хранящиеся в персональных ящиках.
 - ➔ [Удаление сохраненных заданий](#)

Причина

Жесткий диск принтера не был отформатирован.

Предпринимаемые действия

Коснитесь **ОК** на сенсорном экране, чтобы начать форматирование жесткого диска.

Когда форматирование будет завершено, данные с жесткого диска будут стерты, и принтер автоматически перезагрузится.

Причина

В ящике было сохранено максимальное количество заданий.

Предпринимаемые действия

Выполните описанные ниже действия.

- Отмените задание печати в очереди заданий.
 - ➔ [Удаление заданий печати](#)
- Удалите ненужные задания, хранящиеся в персональных ящиках.
 - ➔ [Удаление сохраненных заданий](#)

»»» Примечание.

- Чтобы остановить печать, коснитесь **Стоп (Stop)**.

4905

Причина

Ошибка принтера.

Предпринимаемые действия

Отключите питание, подождите несколько секунд, а затем включите принтер.

Если ошибка возникнет снова, запишите подробный код ошибки (ЕСхх-хххх), отображающийся на сенсорном экране, а затем отключите питание и обратитесь в центр обслуживания клиентов Canon.

Подробные коды ошибок

ЕС51-3304 ЕС51-3306 ЕС51-3307 ЕС51-3308 ЕС51-3309 ЕС51-330А

4909

Причина

Ошибка принтера.

Предпринимаемые действия

Отключите питание, подождите несколько секунд, а затем включите принтер.

Если ошибка возникнет снова, запишите подробный код ошибки (ЕСхх-хххх), отображающийся на сенсорном экране, а затем отключите питание и обратитесь в центр обслуживания клиентов Canon.

Подробные коды ошибок

ЕС54-290С

Причина

Ширина рулона бумаги, установленная для параметра **По ширине рулона (Fit Roll Paper Width)** в драйвере принтера, не совпадает с шириной рулона бумаги, загруженного в принтер.

Предпринимаемые действия

Коснитесь **ОК** на сенсорном экране, чтобы перейти на следующий экран.

Проверьте отображающиеся тип и размер носителя и коснитесь **ОК**.

- **Остановка печати**

Коснитесь **Отмена (Cancel)** или **Стоп (Stop)** на сенсорном экране.

- **Замена рулона**

Следуйте инструкциям, чтобы установить вместо бумаги рулон с шириной, указанной в драйвере принтера.

1. Коснитесь **Замените бумагу и печатайте (Replace the paper and print)** и извлеките рулон бумаги.

➡ [Извлечение рулона из принтера](#)

2. Установите вместо бумаги рулон с шириной, указанной в драйвере принтера.

➡ [Загрузка рулонов в принтер](#)

Начинается печать.

- **Печать без изменений**

Коснитесь **Печать с загруженной бумагой. (Print with the loaded paper.)**

Помните, однако, что эта ошибка может вызывать замятия бумаги и влиять на качество печати.

»»» Примечание.

- Чтобы изменить параметры печати в Windows, выберите **По ширине рулона (Fit Roll Paper Width)** в драйвере принтера и задайте ширину рулона бумаги в открывшемся диалоговом окне.
- Чтобы изменить параметры печати в macOS, откройте драйвер принтера и выберите **По ширине рулона (Fit Roll Paper Width)**, а затем задайте ширину рулона бумаги в соответствии с шириной рулона, загруженного в принтер.

Причина

Тип носителя, указанный в драйвере принтера, не совпадает с типом носителя, загруженного в принтер.

Предпринимаемые действия

Коснитесь **ОК** на сенсорном экране, чтобы перейти на следующий экран.

Проверьте отображающиеся тип и размер носителя и коснитесь **ОК**.

• Изменение параметров печати в драйвере принтера

Следуйте инструкциям, чтобы тип носителя в драйвере принтера совпадал с типом носителя, указанного для принтера.

1. Коснитесь пункта **Отмена (Cancel)** на сенсорном экране, чтобы остановить печать.
2. Измените тип носителя в параметрах драйвера принтера на тип носителя, загруженного в принтер, и повторите попытку.

• Замена бумаги

Следуйте инструкциям, чтобы тип носителя в драйвере принтера совпадал с типом носителя, указанного для принтера.

1. Коснитесь пункта **Замените бумагу и печатайте (Replace the paper and print)** на сенсорном экране, чтобы остановить печать.
2. Загрузите тип носителя, указанный в драйвере принтера, и повторите попытку.

➡ [Загрузка рулонов в принтер](#)

➡ [Загрузка листов в принтер](#)

• Печать без изменений

Чтобы продолжить печать, коснитесь пункта **Печать с загруженной бумагой. (Print with the loaded paper.)** на сенсорном экране.

Помните, однако, что эта ошибка может вызывать замятия бумаги и влиять на качество печати.

Причина

Невозможно выполнить печать без полей по одной из следующих причин.

- Для размера бумаги в принтере невозможно выполнить печать без полей.
- Бумага загружена с перекосом.

Предпринимаемые действия

• Замена бумаги

Следуйте инструкциям, чтобы заменить бумагу в принтере на бумагу, которую можно использовать для печати без полей.

1. Коснитесь пункта **Замените бумагу и печатайте (Replace the paper and print)** на сенсорном экране и извлеките рулон.

➔ [Извлечение рулона из принтера](#)

2. Замените бумагу в принтере на бумагу, которую можно использовать для печати без полей.

➔ [Загрузка рулонов в принтер](#)

Начинается печать.

»»» Примечание.

Информацию о типах носителей, подходящих для печати без полей, см. в списке сведений о носителях.

➔ [Список сведений о бумаге](#)

• Повторная загрузка бумаги

Коснитесь пункта **Замените бумагу и печатайте (Replace the paper and print)** на сенсорном экране, а затем загрузите бумагу.

➔ [Загрузка рулонов в принтер](#)

Надежно установите рулон, пока он не коснется фланца держателя рулона.

➔ [Загрузка рулонов в принтер](#)

• Печать с загруженной бумагой

Коснитесь пункта **Печать с загруженной бумагой. (Print with the loaded paper.)** на сенсорном экране.

Печать на бумаге выполняется без полей, с шириной документа, установленной немного меньше ширины бумаги.

- **Остановка печати**

Коснитесь пункта **Отмена (Cancel)** на сенсорном экране, чтобы остановить печать.

Причина

Невозможно обрезать бумагу по одной из следующих причин.

- Обрезанная бумага остается в направляющей для выхода.
- В области отверстия для выхода находится посторонний предмет, блокирующий нож для обрезки.
- Бумага используется не в рекомендуемых условиях.
- Для используемой бумаги не может быть установлена функция **Автоматическая обрезка (Automatic cut)**.

Предпринимаемые действия

- **Обрезанная бумага остается в направляющей для выхода**

Следуйте инструкциям, чтобы возобновить печать.

1. Наклоните спусковой рычаг назад и извлеките бумагу.
2. Вставьте бумагу.
3. Если сообщение "**Обнаружено незавершенное задание печати. Выполнить печать задания? (There is a job which has not been printed yet. Do you want to print this job?)**" отображается на сенсорном экране, коснитесь **Да (Yes)**.

Печать будет возобновлена начиная со страницы, на которой возникла ошибка.

➔ [Извлечение рулона из принтера](#)

- **Посторонний предмет в области отверстия для выхода блокирует нож для обрезки**

Следуйте инструкциям, чтобы возобновить печать.

1. Откройте верхнюю крышку и удалите посторонние предметы.
2. Если сообщение "**Обнаружено незавершенное задание печати. Выполнить печать задания? (There is a job which has not been printed yet. Do you want to print this job?)**" отображается на сенсорном экране, коснитесь **Да (Yes)**.

Печать будет возобновлена начиная со страницы, на которой возникла ошибка.

- **Бумага используется не в рекомендуемых условиях**

Для каждого типа бумаги существуют различные рекомендуемые условия использования. Используйте бумагу в рекомендуемых условиях.

Рекомендуемые условия использования см. в списке сведений о носителях.

➔ [Список сведений о бумаге](#)

- **Для используемой бумаги не может быть установлена функция Автоматическая обрезка (Automatic cut)**

Выберите для метода обрезки рулона значение **Пользоват. обрезка (User cut)** и обрежьте рулон с помощью инструмента для обрезки, например ножниц.

➔ [Указание способа обрезки для рулонов](#)

Типы бумаги, для которых можно использовать функцию **Автоматическая обрезка (Automatic cut)**, см. в списке сведений о носителях.

➔ Список сведений о бумаге

Если она не применима, возможно, это связано с неисправностью ножа для обрезки.

Обратитесь за помощью к своему дилеру Canon.

Причина

Загруженная бумага не подходит для операции **Калибровка цвета (Color calibration)**.

Предпринимаемые действия

Следуйте инструкциям, чтобы повторить операцию **Калибровка цвета (Color calibration)**.

1. Коснитесь **ОК** на сенсорном экране, чтобы пропустить ошибку.
2. Загрузите бумагу, подходящую для операции **Калибровка цвета (Color calibration)**.

См. список сведений о носителях для получения информации о подходящей бумаге.

➔ [Список сведений о бумаге](#)

Убедитесь, что бумага в принтере совпадает с бумагой, заданной для типа носителя в настройках принтера. Если настройки типа носителя не совпадают с загруженной бумагой, калибровка будет выполнена принтером неправильно.

Причина

Возможны неполадки в работе некоторых внутренних датчиков принтера.

Предпринимаемые действия

Коснитесь **ОК** на сенсорном экране, чтобы остановить выполнение операции **Калибровка цвета (Color calibration)**.

Обратитесь за помощью к своему дилеру компании Canon.

Причина

Размер загруженной бумаги не подходит для операции **Калибровка цвета (Color calibration)**.

Предпринимаемые действия

Коснитесь **ОК** на сенсорном экране, чтобы остановить выполнение операции **Калибровка цвета (Color calibration)**.

Загрузите бумагу, подходящую для операции **Калибровка цвета (Color calibration)**, и повторите операцию **Калибровка цвета (Color calibration)**.

➔ [Регулировка цветов](#)

➔ [Выполнение калибровки цвета](#)

Причина

Сбой операции **Калибровка цвета (Color calibration)** мог произойти по следующим причинам.

- Загрязнена бумага для печати тестового образца. Либо загружена цветная бумага.
- Принтер может находиться под источником яркого света, например под прямыми солнечными лучами, что может повлиять на работу датчиков.
- Пробный образец напечатан слишком бледно.

Предпринимаемые действия

Коснитесь **ОК** на сенсорном экране, чтобы пропустить эту ошибку, а затем выполните следующие действия.

- Загрузите чистую бумагу, подходящую для операции **Калибровка цвета (Color calibration)**.
- Измените ситуацию так, чтобы принтер не находился под ярким освещением.
- Напечатайте образец для проверки сопел, чтобы проверить состояние печатающей головки.

Если на образце есть непропечатанные области или горизонтальные белые линии, сопло печатающей головки засорилось. Выполните очистку печатающей головки.

➔ [Проверка засорения сопла](#)

Причина

Сбой операции **Настройка подачи бумаги (Paper feed adjustment)** мог произойти по следующим причинам.

- Загрязнена бумага для печати тестового образца. Либо загружена цветная бумага.
- Принтер может находиться под источником яркого света, например под прямыми солнечными лучами, что может повлиять на работу датчиков.
- Пробный образец напечатан слишком бледно.

Предпринимаемые действия

Коснитесь **ОК** на сенсорном экране, чтобы пропустить эту ошибку, а затем выполните следующие действия.

- Загрузите чистую бумагу.
- Измените ситуацию так, чтобы принтер не находился под ярким освещением.
- Напечатайте образец для проверки сопел, чтобы проверить статус печатающей головки.

Если на образце есть непропечатанные области или горизонтальные белые линии, сопло печатающей головки засорилось. Выполните очистку печатающей головки.

➔ [Проверка засорения сопла](#)

Причина

Невозможно выполнить калибровку печатающей головки, поскольку в принтер загружена очень прозрачная бумага типа пленки.

Предпринимаемые действия

Коснитесь **ОК** на сенсорном экране, чтобы пропустить ошибку.

Рекомендуем выполнять калибровку печатающей головки с обычной, не пленочной бумагой.

➔ [Автоматическая настройка выравнивания линий и коррекции цветов](#)

Причина

Сопло печатающей головки могло засориться.

Предпринимаемые действия

Следуйте инструкциям, чтобы повторить операцию **Выравнивание печат. головок (Print Head Alignment)**.

1. Коснитесь **ОК** на сенсорном экране, чтобы пропустить ошибку.
2. Напечатайте пробный образец для проверки сопел.
 - ➔ [Проверка засорения сопла](#)
3. Если сопло засорилось, выполните очистку печатающей головки.
 - ➔ [Очистка печатающей головки](#)
4. Повторите операцию **Выравнивание печат. головок (Print Head Alignment)**.
 - ➔ [Автоматическая настройка выравнивания линий и коррекции цветов](#)

Причина

Сопло печатающей головки могло засориться.

Предпринимаемые действия

Следуйте инструкциям, чтобы повторить операцию **Выравнивание печат. головок (Print Head Alignment)**.

1. Коснитесь **ОК** на сенсорном экране, чтобы пропустить ошибку.
2. Напечатайте пробный образец для проверки сопел.
 - ➔ [Проверка засорения сопла](#)
3. Если сопло засорилось, выполните очистку печатающей головки.
 - ➔ [Очистка печатающей головки](#)
4. Повторите операцию **Выравнивание печат. головок (Print Head Alignment)**.
 - ➔ [Автоматическая настройка выравнивания линий и коррекции цветов](#)

Причина

Сопло печатающей головки могло засориться.

Предпринимаемые действия

Следуйте инструкциям, чтобы повторить операцию **Выравнивание печат. головок (Print Head Alignment)**.

1. Коснитесь **ОК** на сенсорном экране, чтобы пропустить ошибку.
2. Напечатайте пробный образец для проверки сопел.
 - ➔ [Проверка засорения сопла](#)
3. Если сопло засорилось, выполните очистку печатающей головки.
 - ➔ [Очистка печатающей головки](#)
4. Повторите операцию **Выравнивание печат. головок (Print Head Alignment)**.
 - ➔ [Автоматическая настройка выравнивания линий и коррекции цветов](#)

Причина

Сбой регулировки положения печатающей головки.

Предпринимаемые действия

Следуйте инструкциям, чтобы повторить операцию **Выравнивание печат. головок (Print Head Alignment)**.

1. Коснитесь **ОК** на сенсорном экране, чтобы пропустить ошибку.
2. Напечатайте пробный образец для проверки сопел.
 - ➔ [Проверка засорения сопла](#)
3. Если сопло засорилось, выполните очистку печатающей головки.
 - ➔ [Очистка печатающей головки](#)
4. Повторите операцию **Выравнивание печат. головок (Print Head Alignment)**.
 - ➔ [Автоматическая настройка выравнивания линий и коррекции цветов](#)

Если одно из сопел печатающей головки по-прежнему засорено, замените печатающую головку.

- ➔ [Замена печатающей головки](#)

Если эта ошибка снова возникает, возможно, принтер поврежден. Обратитесь в центр обслуживания клиентов Canon.

4950

Причина

Сбой соединения **WPS** (способ нажатия кнопки) (**WPS (Push button method)**).

Предпринимаемые действия

Следуйте инструкциям на сенсорном экране, чтобы повторить попытку подключения к маршрутизатору беспроводной сети.

4952

Причина

Сбой подключения к маршрутизатору беспроводной сети.

Предпринимаемые действия

Следуйте инструкциям на сенсорном экране, чтобы повторить попытку подключения к маршрутизатору беспроводной сети.

4953

Причина

Не удалось получить IP-адрес.

Предпринимаемые действия

Ознакомьтесь с информацией на сенсорном экране и повторите попытку установки соединения.

4954

Причина

Не удалось настроить Wi-Fi с помощью простого беспроводного подключения.

Предпринимаемые действия

Коснитесь **ОК** на сенсорном экране, чтобы пропустить эту ошибку, а затем снова установите параметры.

4955

Причина

Настройки IPv4/IPv6 были изменены, но проводная сеть и Wi-Fi отключены.

Предпринимаемые действия

Коснитесь **ОК** на сенсорном экране, чтобы пропустить ошибку, а затем включите проводную сеть или Wi-Fi.

Причина

Попытка изменить настройки сети не удалась по следующим причинам.

- Принтер работает
- В настоящее время выполняется настройка принтера через **Удаленный польз. интерфейс (Remote UI)**

Предпринимаемые действия

Коснитесь **ОК** на сенсорном экране, чтобы пропустить эту ошибку, завершите другие процессы, а затем снова установите параметры.

5106

Причина

Ошибка принтера.

Предпринимаемые действия

Запишите подробный код ошибки (ЕСхх-хххх), отображающийся на сенсорном экране, а затем отключите питание и отсоедините кабель питания.

Обратитесь за помощью к своему дилеру Canon.

Подробные коды ошибок

ЕС03-4061

5200

Причина

Ошибка принтера.

Предпринимаемые действия

Отключите питание и отсоедините кабель питания.

Подождите немного, а затем снова включите питание.

Если ошибка возникнет снова, запишите подробный код ошибки (ЕСхх-хххх), отображающийся на сенсорном экране, и обратитесь в центр обслуживания клиентов Canon.

Подробные коды ошибок

ЕС21-2F7E

5B10

Причина

Ошибка принтера.

Предпринимаемые действия

Запишите подробный код ошибки (ЕСхх-хххх), отображающийся на сенсорном экране, а затем отключите питание и отсоедините кабель питания.

Обратитесь за помощью к своему дилеру Canon.

Подробные коды ошибок

ЕС4А-4001

5B16

Причина

Ошибка принтера.

Предпринимаемые действия

Запишите подробный код ошибки (ЕСхх-хххх), отображающийся на сенсорном экране, а затем отключите питание и отсоедините кабель питания.

Обратитесь за помощью к своему дилеру Canon.

Подробные коды ошибок

ЕС22-4001

5B20

Причина

Ошибка принтера.

Предпринимаемые действия

Запишите подробный код ошибки (ЕСхх-хххх), отображающийся на сенсорном экране, а затем отключите питание и отсоедините кабель питания.

Обратитесь за помощью к своему дилеру Canon.

Подробные коды ошибок

ЕС41-4001 ЕС43-4001 ЕС44-4001 ЕС47-4001

5B21

Причина

Ошибка принтера.

Предпринимаемые действия

Запишите подробный код ошибки (ЕСхх-хххх), отображающийся на сенсорном экране, а затем отключите питание и отсоедините кабель питания.

Обратитесь за помощью к своему дилеру Canon.

Подробные коды ошибок

ЕС48-4001

5C00

Причина

Ошибка принтера.

Предпринимаемые действия

Запишите подробный код ошибки (ЕСхх-хххх), отображающийся на сенсорном экране, а затем отключите питание и отсоедините кабель питания.

Обратитесь за помощью к своему дилеру Canon.

Подробные коды ошибок

ЕС31-4001

6502

Причина

Ошибка принтера.

Предпринимаемые действия

Отключите питание и отсоедините кабель питания.

Подождите немного, а затем снова включите питание.

Если ошибка возникнет снова, запишите подробный код ошибки (ЕСхх-хххх), отображающийся на сенсорном экране, и обратитесь в центр обслуживания клиентов Canon.

Подробные коды ошибок

EC56-2FE0

6700

Причина

Ошибка принтера.

Предпринимаемые действия

Запишите подробный код ошибки (ЕСхх-хххх), отображающийся на сенсорном экране, а затем отключите питание и отсоедините кабель питания.

Обратитесь за помощью к своему дилеру Canon.

Подробные коды ошибок

ЕС57-404F

6702

Причина

Ошибка принтера.

Предпринимаемые действия

Запишите подробный код ошибки (ЕСхх-хххх), отображающийся на сенсорном экране, а затем отключите питание и отсоедините кабель питания.

Обратитесь за помощью к своему дилеру Canon.

Подробные коды ошибок

ЕС57-4040

Причина

Ошибка принтера.

Предпринимаемые действия

Запишите подробный код ошибки (ЕСхх-хххх), отображающийся на сенсорном экране, а затем отключите питание и отсоедините кабель питания.

Обратитесь за помощью к своему дилеру Canon.

Подробные коды ошибок

ЕС07-4060 ЕС51-4041 ЕС51-4042 ЕС51-4045 ЕС51-4046 ЕС51-4047 ЕС51-404С ЕС51-404D
ЕС51-404Е ЕС51-4070 ЕС51-4071 ЕС51-4072 ЕС51-4090

6900

Причина

Ошибка принтера.

Предпринимаемые действия

Отключите питание и отсоедините кабель питания.

Подождите немного, а затем снова включите питание.

Если ошибка возникнет снова, запишите подробный код ошибки (ЕСхх-хххх), отображающийся на сенсорном экране, и обратитесь в центр обслуживания клиентов Canon.

Подробные коды ошибок

ЕС51-3000

6901

Причина

Ошибка принтера.

Предпринимаемые действия

Отключите питание и отсоедините кабель питания.

Подождите немного, а затем снова включите питание.

Если ошибка возникнет снова, запишите подробный код ошибки (ЕСхх-хххх), отображающийся на сенсорном экране, и обратитесь в центр обслуживания клиентов Canon.

Подробные коды ошибок

ЕС51-3001

6902

Причина

Ошибка принтера.

Предпринимаемые действия

Отключите питание и отсоедините кабель питания.

Подождите немного, а затем снова включите питание.

Если ошибка возникнет снова, запишите подробный код ошибки (ЕСхх-хххх), отображающийся на сенсорном экране, и обратитесь в центр обслуживания клиентов Canon.

Подробные коды ошибок

ЕС51-3006

6910

Причина

Ошибка принтера.

Предпринимаемые действия

Отключите питание и отсоедините кабель питания.

Подождите немного, а затем снова включите питание.

Если ошибка возникнет снова, запишите подробный код ошибки (ЕСхх-хххх), отображающийся на сенсорном экране, и обратитесь в центр обслуживания клиентов Canon.

Подробные коды ошибок

ЕС51-3002

6920

Причина

Ошибка принтера.

Предпринимаемые действия

Отключите питание и отсоедините кабель питания.

Подождите немного, а затем снова включите питание.

Если ошибка возникнет снова, запишите подробный код ошибки (ЕСхх-хххх), отображающийся на сенсорном экране, и обратитесь в центр обслуживания клиентов Canon.

Подробные коды ошибок

ЕС51-3004

6921

Причина

Ошибка принтера.

Предпринимаемые действия

Отключите питание и отсоедините кабель питания.

Подождите немного, а затем снова включите питание.

Если ошибка возникнет снова, запишите подробный код ошибки (ЕСхх-хххх), отображающийся на сенсорном экране, и обратитесь в центр обслуживания клиентов Canon.

Подробные коды ошибок

ЕС51-3005

6930

Причина

Ошибка принтера.

Предпринимаемые действия

Отключите питание и отсоедините кабель питания.

Подождите немного, а затем снова включите питание.

Если ошибка возникнет снова, запишите подробный код ошибки (ЕСхх-хххх), отображающийся на сенсорном экране, и обратитесь в центр обслуживания клиентов Canon.

Подробные коды ошибок

ЕС51-3100

7050

Причина

Ошибка принтера.

Предпринимаемые действия

Запишите подробный код ошибки (ЕСхх-хххх), отображающийся на сенсорном экране, а затем отключите питание и отсоедините кабель питания.

Обратитесь за помощью к своему дилеру Canon.

Подробные коды ошибок

ЕС51-5001

7051

Причина

Ошибка принтера.

Предпринимаемые действия

Запишите подробный код ошибки (ЕСхх-хххх), отображающийся на сенсорном экране, а затем отключите питание и отсоедините кабель питания.

Обратитесь за помощью к своему дилеру Canon.

Подробные коды ошибок

ЕС51-5002

7052

Причина

Ошибка принтера.

Предпринимаемые действия

Запишите подробный код ошибки (ЕСхх-хххх), отображающийся на сенсорном экране, а затем отключите питание и отсоедините кабель питания.

Обратитесь за помощью к своему дилеру Canon.

Подробные коды ошибок

ЕС51-5003

8200

Причина

Ошибка принтера.

Предпринимаемые действия

Запишите подробный код ошибки (ЕСхх-хххх), отображающийся на сенсорном экране, а затем отключите питание и отсоедините кабель питания.

Обратитесь за помощью к своему дилеру Canon.

Подробные коды ошибок

ЕС24-4049 ЕС24-404А ЕС24-404В

9000

Причина

Ошибка принтера.

Предпринимаемые действия

Запишите подробный код ошибки (ЕСхх-хххх), отображающийся на сенсорном экране, а затем отключите питание и отсоедините кабель питания.

Обратитесь за помощью к своему дилеру Canon.

Подробные коды ошибок

EC51-2F07

9110

Причина

Ошибка принтера.

Предпринимаемые действия

Запишите подробный код ошибки (ЕСхх-хххх), отображающийся на сенсорном экране, а затем отключите питание и отсоедините кабель питания.

Обратитесь за помощью к своему дилеру Canon.

Подробные коды ошибок

ЕС52-4038 ЕС52-4039

B20A

Причина

Ошибка принтера.

Предпринимаемые действия

Запишите подробный код ошибки (ЕСхх-хххх), отображающийся на сенсорном экране, а затем отключите питание и отсоедините кабель питания.

Обратитесь за помощью к своему дилеру Canon.

Подробные коды ошибок

ЕС03-403А

B510

Причина

Ошибка принтера.

Предпринимаемые действия

Запишите подробный код ошибки (EСхх-хххх), отображающийся на сенсорном экране, а затем отключите питание и отсоедините кабель питания.

Обратитесь за помощью к своему дилеру Canon.

Подробные коды ошибок

EC32-4001

Технические характеристики

- Технические характеристики
- Область печати

Технические характеристики

➔ Технические характеристики принтера

- ➔ [TM-355 / TM-5355](#)
- ➔ [TM-255 / TM-5255](#)
- ➔ [TM-350 / TM-5350](#)
- ➔ [TM-250 / TM-5250](#)
- ➔ [TM-340 / TM-5340](#)
- ➔ [TM-240 / TM-5240](#)

- ➔ [Характеристики печати](#)
- ➔ [Память и жесткий диск](#)
- ➔ [Интерфейс](#)
- ➔ [Технические характеристики сети](#)
- ➔ [Рабочие условия](#)
- ➔ [Чернила](#)
- ➔ [Бумага](#)

»»» Внимание!

- Приведенные ниже значения могут различаться в зависимости от рабочей среды.

Технические характеристики принтера

TM-355 / TM-5355

Электропитание	100–240 В переменного тока (50/60 Гц)
Потребляемая мощность	При печати (проводное сетевое соединение): Прибл. 69 Вт В режиме ожидания (проводное сетевое соединение): Прибл. 1,6 Вт В режиме ожидания (все порты подключены): Прибл. 2,2 Вт При отключенном питании: прибл. 0,1 Вт *1 *1 Принтер потребляет незначительное количество энергии даже в выключенном состоянии. Чтобы полностью исключить потребление энергии, выключите принтер и отключите кабель питания.
Условия эксплуатации	Температура: от 15 до 30 °С (от 59 до 86 °F) Влажность: Относительная влажность 10–80% (без конденсации)
Габариты (Ш x Г x В)	Только принтер (с поднятой панелью управления): Прибл. 1285 x 748 x 443 мм (50,6 x 29,5 x 17,5 д.) Принтер и подставка SD-35 (при открытой корзине и поднятой панели управления): Прибл. 1285 x 885 x 1064 мм (50,6 x 34,9 x 41,9 д.) Принтер и подставка SD-35 (при установке в выдвинутое положение В и поднятой панели управления) *: Прибл. 1285 x 1098 x 1064 мм (50,6 x 43,3 x 41,9 д.)

	<p>Принтер и подставка SD-34 (при открытой корзине и поднятой панели управления):</p> <p>Прибл. 1285 x 868 x 1064 мм (50,6 x 34,2 x 41,9 д.)</p> <p>* Информацию о выдвинутом положении см. в разделе Примеры конфигурации корзины.</p>
Плотность	<p>Только принтер (без печатающей головки и чернильных контейнеров):</p> <p>Прибл. 50 кг (111 фунта)</p> <p>Принтер и подставка SD-35 (без печатающей головки и чернильных контейнеров):</p> <p>Прибл. 65 кг (142 фунта)</p> <p>Принтер и подставка SD-34 (без печатающей головки и чернильных контейнеров):</p> <p>Прибл. 63 кг (139 фунта)</p>
Свободное пространство для установки (Ш x Г x В)	<p>Принтер и подставка SD-35</p> <p>Прибл. 1685 x 1698 x 1664 мм (66,4 x 66,9 x 65,6 д.)</p> <p>Принтер и подставка SD-34</p> <p>Прибл. 1685 x 1468 x 1664 мм (66,4 x 57,8 x 65,6 д.)</p>

TM-255 / TM-5255

Электропитание	100–240 В переменного тока (50/60 Гц)
Потребляемая мощность	<p>При печати (проводное сетевое соединение): Прибл. 64 Вт</p> <p>В режиме ожидания (проводное сетевое соединение): Прибл. 1,6 Вт</p> <p>В режиме ожидания (все порты подключены): Прибл. 2,2 Вт</p> <p>При отключенном питании: прибл. 0,1 Вт *1</p> <p>*1 Принтер потребляет незначительное количество энергии даже в выключенном состоянии. Чтобы полностью исключить потребление энергии, выключите принтер и отключите кабель питания.</p>
Условия эксплуатации	<p>Температура: от 15 до 30 °C (от 59 до 86 °F)</p> <p>Влажность: Относительная влажность 10–80% (без конденсации)</p>
Габариты (Ш x Г x В)	<p>Только принтер (с поднятой панелью управления):</p> <p>Прибл. 978 x 748 x 443 мм (38,6 x 29,5 x 17,5 д.)</p> <p>Принтер и подставка SD-26 (при открытой корзине и поднятой панели управления):</p> <p>Прибл. 978 x 885 x 1064 мм (38,6 x 34,9 x 41,9 д.)</p> <p>Принтер и подставка SD-26 (при установке в выдвинутое положение В и поднятой панели управления) *:</p> <p>Прибл. 978 x 1098 x 1064 мм (38,6 x 43,3 x 41,9 д.)</p> <p>Принтер и подставка SD-25 (при открытой корзине и поднятой панелью управления):</p>

	<p>Прибл. 978 x 868 x 1064 мм (38,6 x 34,2 x 41,9 д.)</p> <p>* Информацию о выдвинутом положении см. в разделе Примеры конфигурации корзины.</p> <p>Подставка может отсутствовать в зависимости от региона приобретения принтера.</p>
Плотность	<p>Только принтер (без печатающей головки и чернильных контейнеров):</p> <p>Прибл. 42 кг (93 фунта)</p> <p>Принтер и подставка SD-26 (без печатающей головки и чернильных контейнеров):</p> <p>Прибл. 55 кг (122 фунта)</p> <p>Принтер и подставка SD-25 (без печатающей головки и чернильных контейнеров):</p> <p>Прибл. 54 кг (120 фунтов)</p>
Свободное пространство для установки (Ш x Г x В)	<p>Только принтер:</p> <p>Прибл. 1378 x 1358 x 1043 мм (54,3 x 53,5 x 41,1 д.)</p> <p>Принтер и подставка SD-26:</p> <p>Прибл. 1378 x 1698 x 1664 мм (54,3 x 66,9 x 65,6 д.)</p> <p>Принтер и подставка SD-25:</p> <p>Прибл. 1378 x 1468 x 1664 мм (54,3 x 57,8 x 65,6 д.)</p>

TM-350 / TM-5350

Электропитание	100–240 В переменного тока (50/60 Гц)
Потребляемая мощность	<p>При печати (проводное сетевое соединение): Прибл. 65 Вт</p> <p>В режиме ожидания (проводное сетевое соединение): Прибл. 1,6 Вт</p> <p>В режиме ожидания (все порты подключены): Прибл. 2,2 Вт</p> <p>При отключенном питании: прибл. 0,1 Вт *1</p> <p>*1 Принтер потребляет незначительное количество энергии даже в выключенном состоянии. Чтобы полностью исключить потребление энергии, выключите принтер и отключите кабель питания.</p>
Условия эксплуатации	<p>Температура: от 15 до 30 °C (от 59 до 86 °F)</p> <p>Влажность: Относительная влажность 10–80% (без конденсации)</p>
Габариты (Ш x Г x В)	<p>Только принтер (с поднятой панелью управления):</p> <p>Прибл. 1285 x 748 x 443 мм (50,6 x 29,5 x 17,5 д.)</p> <p>Принтер и подставка SD-35 (при открытой корзине и поднятой панели управления):</p> <p>Прибл. 1285 x 885 x 1064 мм (50,6 x 34,9 x 41,9 д.)</p> <p>Принтер и подставка SD-35 (при установке в выдвинутое положение В и поднятой панели управления) *:</p>

	<p>Прибл. 1285 x 1098 x 1064 мм (50,6 x 43,3 x 41,9 д.)</p> <p>Принтер и подставка SD-34 (при открытой корзине и поднятой панели управления):</p> <p>Прибл. 1285 x 868 x 1064 мм (50,6 x 34,2 x 41,9 д.)</p> <p>* Информацию о выдвинутом положении см. в разделе Примеры конфигурации корзины.</p>
Плотность	<p>Только принтер (без печатающей головки и чернильных контейнеров):</p> <p>Прибл. 50 кг (111 фунта)</p> <p>Принтер и подставка SD-35 (без печатающей головки и чернильных контейнеров):</p> <p>Прибл. 65 кг (142 фунта)</p> <p>Принтер и подставка SD-34 (без печатающей головки и чернильных контейнеров):</p> <p>Прибл. 63 кг (139 фунта)</p>
Свободное пространство для установки (Ш x Г x В)	<p>Принтер и подставка SD-35:</p> <p>Прибл. 1685 x 1698 x 1664 мм (66,4 x 66,9 x 65,6 д.)</p> <p>Принтер и подставка SD-34:</p> <p>Прибл. 1685 x 1468 x 1664 мм (66,4 x 57,8 x 65,6 д.)</p>

TM-250 / TM-5250

Электропитание	100–240 В переменного тока (50/60 Гц)
Потребляемая мощность	<p>При печати (проводное сетевое соединение): Прибл. 62 Вт</p> <p>В режиме ожидания (проводное сетевое соединение): Прибл. 1,6 Вт</p> <p>В режиме ожидания (все порты подключены): Прибл. 2,2 Вт</p> <p>При отключенном питании: прибл. 0,1 Вт *1</p> <p>*1 Принтер потребляет незначительное количество энергии даже в выключенном состоянии. Чтобы полностью исключить потребление энергии, выключите принтер и отключите кабель питания.</p>
Условия эксплуатации	<p>Температура: от 15 до 30 °C (от 59 до 86 °F)</p> <p>Влажность: Относительная влажность 10–80% (без конденсации)</p>
Габариты (Ш x Г x В)	<p>Только принтер (с поднятой панелью управления):</p> <p>Прибл. 978 x 748 x 443 мм (38,6 x 29,5 x 17,5 д.)</p> <p>Принтер и подставка SD-26 (при открытой корзине и поднятой панели управления):</p> <p>Прибл. 978 x 885 x 1064 мм (38,6 x 34,9 x 41,9 д.)</p> <p>Принтер и подставка SD-26 (при установке в выдвинутое положение В и поднятой панели управления) *:</p> <p>Прибл. 978 x 1098 x 1064 мм (38,6 x 43,3 x 41,9 д.)</p>

	<p>Принтер и подставка SD-25 (при открытой корзине и поднятой панели управления):</p> <p>Прибл. 978 x 868 x 1064 мм (38,6 x 34,2 x 41,9 д.)</p> <p>* Информацию о выдвинутом положении см. в разделе Примеры конфигурации корзины.</p> <p>Подставка может отсутствовать в зависимости от региона приобретения принтера.</p>
Плотность	<p>Только принтер (без печатающей головки и чернильных контейнеров):</p> <p>Прибл. 42 кг (93 фунта)</p> <p>Принтер и подставка SD-26 (без печатающей головки и чернильных контейнеров):</p> <p>Прибл. 55 кг (122 фунта)</p> <p>Принтер и подставка SD-25 (без печатающей головки и чернильных контейнеров):</p> <p>Прибл. 54 кг (120 фунтов)</p>
Свободное пространство для установки (Ш x Г x В)	<p>Только принтер:</p> <p>Прибл. 1378 x 1358 x 1043 мм (54,3 x 53,5 x 41,1 д.)</p> <p>Принтер и подставка SD-26:</p> <p>Прибл. 1378 x 1698 x 1664 мм (54,3 x 66,9 x 65,6 д.)</p> <p>Принтер и подставка SD-25:</p> <p>Прибл. 1378 x 1468 x 1664 мм (54,3 x 57,8 x 65,6 д.)</p>

TM-340 / TM-5340

Электропитание	100–240 В переменного тока (50/60 Гц)
Потребляемая мощность	<p>При печати (проводное сетевое соединение): Прибл. 65 Вт</p> <p>В режиме ожидания (проводное сетевое соединение): Прибл. 1,6 Вт</p> <p>В режиме ожидания (все порты подключены): Прибл. 2,2 Вт</p> <p>При отключенном питании: прибл. 0,1 Вт *1</p> <p>*1 Принтер потребляет незначительное количество энергии даже в выключенном состоянии. Чтобы полностью исключить потребление энергии, выключите принтер и отключите кабель питания.</p>
Условия эксплуатации	<p>Температура: от 15 до 30 °C (от 59 до 86 °F)</p> <p>Влажность: Относительная влажность 10–80% (без конденсации)</p>
Габариты (Ш x Г x В)	<p>Только принтер (с поднятой панелью управления):</p> <p>Прибл. 1285 x 748 x 443 мм (50,6 x 29,5 x 17,5 д.)</p> <p>Принтер и подставка SD-33 (при открытой корзине и поднятой панелью управления):</p> <p>Прибл. 1285 x 868 x 1064 мм (50,6 x 34,2 x 41,9 д.)</p>

Плотность	<p>Только принтер (без печатающей головки и чернильных контейнеров): Прибл. 48 кг (105 фунта)</p> <p>Принтер и подставка SD-33 (без печатающей головки и чернильных контейнеров): Прибл. 60 кг (131 фунта)</p>
Свободное пространство для установки (Ш x Г x В)	<p>Принтер и подставка SD-33: Прибл. 1685 x 1468 x 1664 мм (66,4 x 57,8 x 65,6 д.)</p>

TM-240 / TM-5240

Электропитание	100–240 В переменного тока (50/60 Гц)
Потребляемая мощность	<p>При печати (проводное сетевое соединение): Прибл. 59 Вт</p> <p>В режиме ожидания (проводное сетевое соединение): Прибл. 1,6 Вт</p> <p>В режиме ожидания (все порты подключены): Прибл. 2,2 Вт</p> <p>При отключенном питании: прибл. 0,1 Вт *1</p> <p>*1 Принтер потребляет незначительное количество энергии даже в выключенном состоянии. Чтобы полностью исключить потребление энергии, выключите принтер и отключите кабель питания.</p>
Условия эксплуатации	<p>Температура: от 15 до 30 °C (от 59 до 86 °F)</p> <p>Влажность: Относительная влажность 10–80% (без конденсации)</p>
Габариты (Ш x Г x В)	<p>Только принтер (с поднятой панелью управления): Прибл. 978 x 748 x 443 мм (38,6 x 29,5 x 17,5 д.)</p> <p>Принтер и подставка SD-25 (при открытой корзине и поднятой панелью управления): Прибл. 978 x 868 x 1064 мм (38,6 x 34,2 x 41,9 д.)</p> <p>Подставка может отсутствовать в зависимости от региона приобретения принтера.</p>
Плотность	<p>Только принтер (без печатающей головки и чернильных контейнеров): Прибл. 40 кг (89 фунта)</p> <p>Принтер и подставка SD-24 (без печатающей головки и чернильных контейнеров): Прибл. 51 кг (113 фунта)</p>
Свободное пространство для установки (Ш x Г x В)	<p>Только принтер: Прибл. 1378 x 1348 x 1043 мм (54,3 x 53,1 x 41,1 д.)</p> <p>Принтер и подставка SD-24: Прибл. 1378 x 1468 x 1664 мм (54,3 x 57,8 x 65,6 д.)</p>

Характеристики печати

Способ печати	Струйный
Максимальное разрешение	2400 dpi (по горизонтали) * x 1200 dpi (по вертикали) * Минимальный шаг точки между каплями чернил при печати — 1/2400 дюйма.
Количество сопел	МВК: 5120 сопел, другие: по 2560 сопел каждая

Память и жесткий диск

TM-355 / TM-255 / TM-5355 / TM-5255

Память	128 ГБ (2 ГБ физической памяти)
Емкость жесткого диска	500 ГБ Персональные почтовые ящики (Область постоянного хранения): 180 ГБ
Объем памяти для заданий печати	Общий ящик: 100 заданий Персональные ящики: 100 заданий
Отображение журнала заданий	Панель управления: 10 заданий Удаленный пользовательский интерфейс: 500 заданий

TM-350 / TM-340 / TM-250 / TM-240 / TM-5350 / TM-5340 / TM-5250 / TM-5240

Память	2 ГБ
Отображение журнала заданий	Панель управления: 10 заданий Удаленный пользовательский интерфейс: 32 заданий* * Если питание отключено, будут отложены только 10 последних заданий.

Интерфейс

USB и сеть можно использовать одновременно.

Вы не можете использовать Wi-Fi и проводную сеть одновременно.

USB	Hi-Speed USB * * Если вы хотите использовать Hi-Speed USB, ваш компьютер должен поддерживать Hi-Speed USB. Кроме того, интерфейс Hi-Speed USB полностью совместим с USB 1.1, поэтому принтер можно подключить, даже если интерфейс компьютера имеет версию USB 1.1.
Память USB (TM-355 / TM-255 / TM-5355 / TM-5255)	Флэш-диск USB
Локальная сеть	Проводная сеть: IEEE802.3ab (1000BASE-T) / IEEE802.3u (100BASE-TX) / IEEE802.3 (10BASE-T)

Wi-Fi: IEEE802.11n / IEEE802.11g / IEEE802.11b

Технические характеристики сети

Протокол связи	SNMP, HTTP, TCP/IP (IPv4/IPv6), FTP
Характеристики проводной сети	Стандарты соответствия: IEEE802.3ab (1000BASE-T) / IEEE802.3u (100BASE-TX) / IEEE802.3 (10BASE-T) Скорость передачи: 10 Мбит/с / 100 Мбит/с / 1000 Мбит/с (выбирается автоматически) Защита: IEEE802.1X (EAP-TLS/EAP-TTLS/PEAP)
Технические характеристики Wi-Fi	Стандарты соответствия: IEEE802.11n / IEEE802.11g / IEEE802.11b Диапазон частот: 2,4 ГГц Каналы: 1-11 или 1-13 * * В зависимости от страны и региона. Радиус действия: 50 м (164 фута) в помещении * * В зависимости от условий эксплуатации. Защита: WPA-PSK (TKIP/AES) WPA2-PSK (TKIP/AES) WPA3-SAE (AES) WPA-EAP (AES) * WPA2-EAP (AES) * WPA3-EAP (AES) * * Поддержка IEEE802.1X (EAP-TLS / EAP-TTLS / PEAP) Настройка: WPS (способ нажатия кнопки/способ PIN-кода) Простое беспров. подкл.

Рабочие условия

Если требования к рабочим условиям операционной системы высокие, соблюдайте их.

Windows

Совместимая операционная система (стандартный драйвер принтера)	Windows 11 Windows 10 Windows 8.1 Windows 7 Windows Server 2022 Windows Server 2019
---	--

	Windows Server 2016 Windows Server 2012 R2 Windows Server 2012 Windows Server 2008 R2 Используйте последний доступный пакет обновлений.
Свободное пространство на жестком диске	20 ГБ или больше

macOS

Совместимая операционная система (стандартный драйвер принтера)	macOS Catalina 10.15.7 - macOS Ventura 13
Свободное пространство на жестком диске	20 ГБ или больше

Другие поддерживаемые операционные системы

iOS, iPadOS, Android

Некоторые функции могут быть недоступны в поддерживаемой ОС.

- Для использования Онлайн-руководство требуется интернет-соединение.
- Для установки программного обеспечения при использовании Windows необходим привод CD-ROM или сетевое соединение.
- Для установки программного обеспечения на macOS необходимо сетевое соединение.

Чернила

Подробную информацию о поддерживаемых принтером чернилах см. в разделе [Чернильные контейнеры](#).

Бумага

Подробную информацию о совместимых типах носителей см. в разделе Список сведений о бумаге.

Подробную информацию о настройках ширины бумаги, поддерживаемых принтером, см. в разделе "[Размеры бумаги](#)".

Подробную информацию об области печати см. в разделе [Область печати](#).

Область печати

Поля, необходимые для принтера, добавляются с соблюдением размера бумаги, загруженной в принтер. За исключением печати без полей, реальная область печати соответствует размеру бумаги за вычетом этих полей.

Примечание.

- Область печати: область, в которой возможна печать.
- При печати без полей на рулоне бумаги поля составляют 0 мм (0 дюймов).
 - ➔ [Печать без краев по сценариям](#) (Windows)
 - ➔ Печать без краев по сценариям (macOS)
- Рекомендуемая область печати: рекомендуется выполнять печать внутри этой области.
- Чтобы размер документа совпадал с фактической областью печати, используйте бумагу большего размера с необходимым размером полей.
 - ➔ [Печать на бумаге больших размеров](#) (Windows)
 - ➔ Печать на бумаге больших размеров (macOS)

Листы

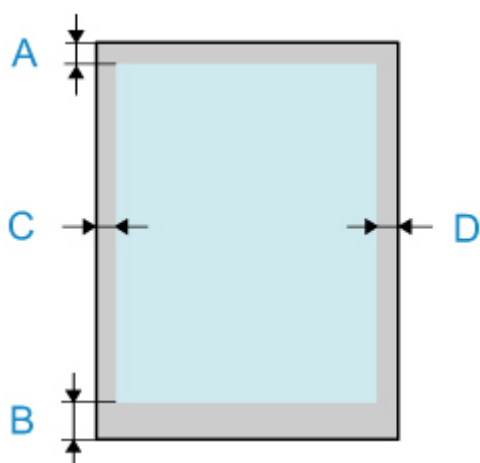
Область печати:

Необходимая ширина поля составляет 3 мм (0,2 дюйма) для верхнего поля, 12,7 мм (0,5 дюйма) для нижнего поля* и 3 мм (0,2 дюйма) для левого и правого полей.

Рекомендуемая область печати:

Необходимая ширина поля составляет 20 мм (0,8 дюйма) для верхнего поля, 20 мм (0,8 дюйма) для нижнего поля* и 3 мм (0,2 дюйма) для левого и правого полей.

* Ширина нижнего поля для отдельных листов бумаги зависит от операционной системы и приложений.



A: Верхний край

B: Нижний край

C: Левый край

D: Правый край

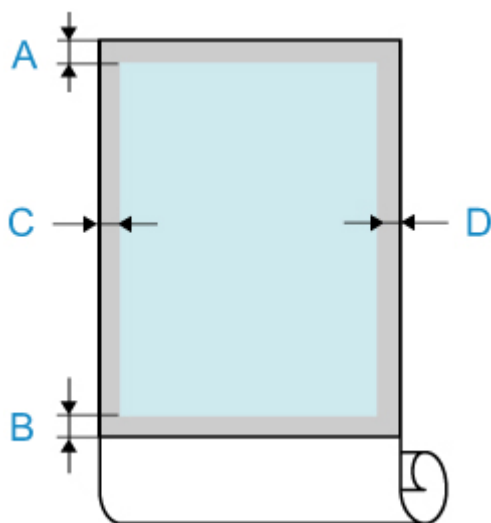
Рулоны

Область печати:

Необходимая ширина поля составляет 3 мм (0,2 дюйма) для верхнего и нижнего полей и 3 мм (0,2 дюйма) для левого и правого полей. При печати без полей ширина поля сверху, снизу, слева и справа составляет 0 мм (0 дюймов). Информацию о бумаге, подходящей для печати без полей, см. в разделе Список сведений о бумаге.

Рекомендуемая область печати:

Необходимая ширина поля составляет 20 мм (0,8 дюйма) для верхнего поля, 3 мм (0,2 дюйма) для нижнего поля и 3 мм (0,2 дюйма) для левого и правого полей.



A: Верхний край

B: Нижний край

C: Левый край

D: Правый край

Приложение

- **Безопасность**
- **Предосторожности при обращении**
- **Онлайн-руководство**
- **Обозначения, используемые в настоящем документе**
- **Товарные знаки и лицензии**



Безопасность

- Меры предосторожности
- Нормативная информация
- WEEE

Меры предосторожности

Для безопасного использования принтера выполняйте приведенные ниже условия. Это может привести к непредвиденным несчастным случаям, таким как возгорание или поражение электрическим током.

Символы

 Предупреждение	Здесь приводятся инструкции, игнорирование которых может привести к смерти, серьезным травмам или материальному ущербу в результате неправильной эксплуатации оборудования. Их необходимо соблюдать для безопасной эксплуатации.
 Внимание	Здесь приводятся инструкции, игнорирование которых может привести к серьезным травмам или материальному ущербу в результате неправильной эксплуатации оборудования. Их необходимо соблюдать для безопасной эксплуатации.

Предупреждение

- **Для тех, кто использует кардиостимулятор**

Данное изделие является источником слабого магнитного поля. Если вы почувствуете дискомфорт во время работы вблизи данного изделия, покиньте это место и обратитесь к врачу.

- **Немедленно выключите питание в следующих обстоятельствах.**

Продолжение использования принтера в следующих случаях может стать причиной возгорания или поражения электрическим током. Немедленно нажмите кнопку питания, чтобы выключить принтер, выключите вилку питания из розетки и подайте запрос на ремонт.

- Если какое-либо постороннее вещество (металлические фрагменты, жидкости и т.д.) попало внутрь принтера
- Если из принтера исходит дым, странные запахи или необычные звуки.
- Если кабель питания или любые другие кабели нагреваются, подверглись коррозии, погнулись, протерлись или повреждены.


- **Выполняйте приведенные ниже условия, так как существует риск возгорания и поражения электрическим током.**

- Не устанавливайте изделие в месте, подверженном воздействию спиртосодержащих веществ, растворителей или других легковоспламеняющихся жидкостей.
- Не разбирайте изделие и не пытайтесь что-либо изменить в его устройстве.
- Используйте кабели, которые входят в комплект поставки принтера. Не используйте кабели, которые входят в комплект поставки принтера, с другими устройствами.
- Не используйте изделие, если напряжение и частота питания электросети не соответствуют требуемым.
- Плотно и полностью вставляйте вилку шнура питания в розетку питания.
- Ни в коем случае не беритесь за вилку питания влажными руками.
- Не повредите, не видоизменяйте, не тяните, не скручивайте, не соединяйте и не ломайте кабель питания или любые другие кабели.

- Ни в коем случае не ставьте тяжелые предметы на кабель питания или любые другие кабели.
- Не подключайте несколько вилок питания к одной розетке.
- Не подключайте несколько удлинителей.
- Если поблизости бьет молния, выключите вилку питания из розетки и не используйте данное изделие.
- Во время чистки всегда отсоединяйте кабели и вилку питания, и не используйте легко воспламеняющиеся спреи или жидкости, такие как спирт или растворитель.
- Раз в месяц выключайте вилку питания и кабель питания из розетки и проверяйте, не собралась ли там пыль и нет ли таких дефектов, как выделение тепла, ржавчина, изгиб, стертость или растрескивание.

Внимание

- Никогда не помещайте руку в принтер во время выполнения печати.
- Ни в коем случае не прикасайтесь к электрическим контактам печатающей головки сразу после печати.
- Приведенный ниже символ указан возле движущихся деталей принтера. Будьте внимательны и не касаетесь их руками или не вставляйте в них пальцы. Примите к сведению, что этот символ может отсутствовать на вашей модели.

	<p>Движущиеся детали Держите части тела вдали от движущихся деталей. Держите части тела вдали от пути движения деталей.</p>
--	---

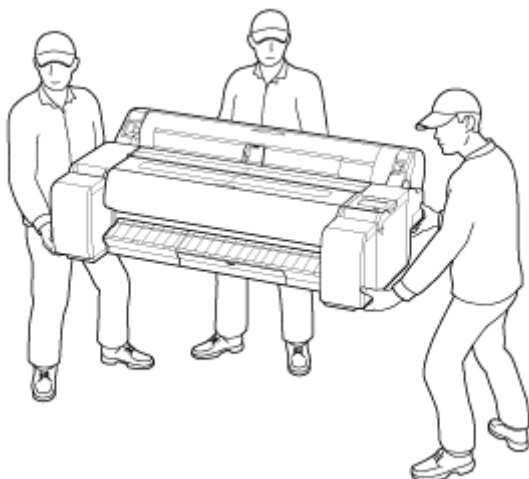
• Чернильные контейнеры

- Всегда храните расходные материалы в месте, недоступном для маленьких детей.
- Если ребенок случайно лизнет или проглотит чернила, промойте ему рот или заставьте выпить 1–2 чашки воды, а затем сразу же обратитесь к врачу. Если чернила случайно попали в глаза, немедленно промойте их водой, а затем сразу же обратитесь к врачу.
- Если чернила попали на кожу, немедленно смойте их мылом и водой. Если раздражение не проходит, сразу же обратитесь к врачу.
- Если чернила попадут на одежду или какие-либо другие вещи, они могут потом не отмыться.
- Не оставляйте в месте, которое может нагреться, например, вблизи огня, возле обогревателя или внутри автомобиля. Контейнер может деформироваться, в результате чего чернила прольются или снизится их качество.

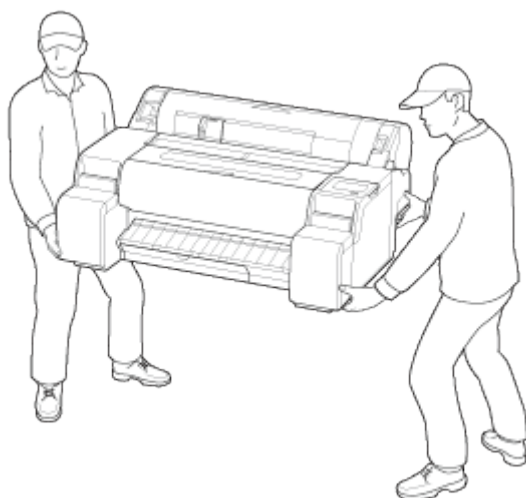
• Перемещение принтера

- Если требуется перенести принтер, используйте указанное число людей. Нагрузка может вызвать боль, например в спине.

TM-355 TM-350 TM-340 TM-255 TM-250 TM-5355 TM-5350 TM-5340 TM-5255 TM-5250 : 3 человека или больше



TM-240 TM-5240 : 2 человека или больше



Выбор местоположения

- Ни в коем случае не устанавливайте принтер на неустойчивой или вибрирующей поверхности.
- Не устанавливайте принтер в местах с повышенной влажностью или запыленностью, под прямым воздействием солнечных лучей, за пределами закрытых помещений или близко к источникам тепла.

Чтобы избежать риска возгорания или электрического удара, используйте принтер в условиях эксплуатации, указанных в документе [Технические характеристики](#).

- Не устанавливайте принтер на толстый плед или коврик.
- Не прислоняйте принтер задней стороной к стене.
- Рекомендуется обеспечить достаточное количество свободного пространства для установки принтера.
- Не устанавливайте принтер рядом с источниками сильных электромагнитных полей, как рядом с оборудованием, являющимся источником таких полей, так и в местах, где возникают такие поля.

Электропитание

- Убедитесь, что область вокруг электрической розетки поддерживается в чистоте, и вы можете легко отсоединить шнур питания при необходимости.
- Никогда не отсоединяйте кабель питания, потянув за шнур. Выдергивание кабеля может привести к повреждению кабеля питания, что может стать причиной возгорания или удара электрическим током.
- Не используйте удлинитель.
- Кабель питания необходимо подключать к розетке с заземлением, чтобы предотвратить поражение электрическим током.

Обслуживание принтера

- Не допускайте попадания рук или пальцев внутрь принтера во время печати.
- При использовании и перемещении принтера не наклоняйте его, не становитесь на его боковую сторону и не переворачивайте его вверх ногами. Существует опасность разливания чернил.

Печатающие головки / Чернильные контейнеры / Картриджи для обслуживания

- Держите чернильницы в недоступном для детей месте. В том случае, если чернила случайно попали в рот или были проглочены, прополощите рот или выпейте один-два стакана воды. При возникновении болезненных или неприятных ощущений немедленно обратитесь к врачу.
- Если чернила попали в глаза, немедленно промойте их водой. Если чернила попали на кожу, немедленно вымойте ее с мылом. Если раздражение глаз или кожи не проходит немедленно обратитесь к врачу.
- Ни в коем случае не прикасайтесь к электрическим контактам на печатающей головке после печати. Металлические части устройства могут быть очень горячими и послужить причиной ожогов.
- Не бросайте чернильные контейнеры и картриджи для обслуживания в огонь.
- Не пытайтесь разобрать или изменить печатающую головку, чернильные контейнеры, и картриджи для обслуживания.
- Не роняйте и не трясите печатающие головки, чернильные контейнеры и картриджи для обслуживания.

Нормативная информация

Помехи

Не используйте принтер вблизи медицинского оборудования или других электронных устройств. Сигналы принтера могут помешать правильной работе этих устройств.

WEEE

Данное положение действует только для Европейского союза и Европейской экономической зоны (Норвегия, Исландия и Лихтенштейн).

Здесь отсутствует справочная информация.

Предосторожности при обращении

- **При ремонте, предоставлении во временное пользование или утилизации принтера**

При ремонте, предоставлении во временное пользование или утилизации принтера

При вводе личных данных, паролей и/или других параметров защиты на принтере такая информация может быть сохранена в принтере.

При отправке принтера в ремонт, предоставлении его во временное пользование или передаче принтера другому человеку, а также при утилизации принтера обязательно выполните указанные ниже действия, чтобы удалить такую информацию и предотвратить доступ посторонних людей к этой информации.

➔ [Инициализация параметров принтера](#)

Онлайн-руководство

Данное руководство разработано, чтобы корректно отображаться в следующих операционных системах и браузерах.

- Windows
Microsoft Edge, Google Chrome и Mozilla Firefox
- Windows в режиме S
Microsoft Edge
- macOS/iOS/iPadOS
Safari
- Android/Chrome OS
Google Chrome

* Разрешите файлы cookie и включите JavaScript в браузере.

* Включите TLS1.2 или выше.

* Модели на изображениях и видео в данном руководстве могут отличаться от вашей модели.

Снимки экранов в данном руководстве

Для Windows:

Снимки экрана, используемые в данном руководстве, сделаны с помощью Windows 10.

Для macOS:

Снимки экрана, используемые в данном руководстве, сделаны с помощью macOS Ventura 13.