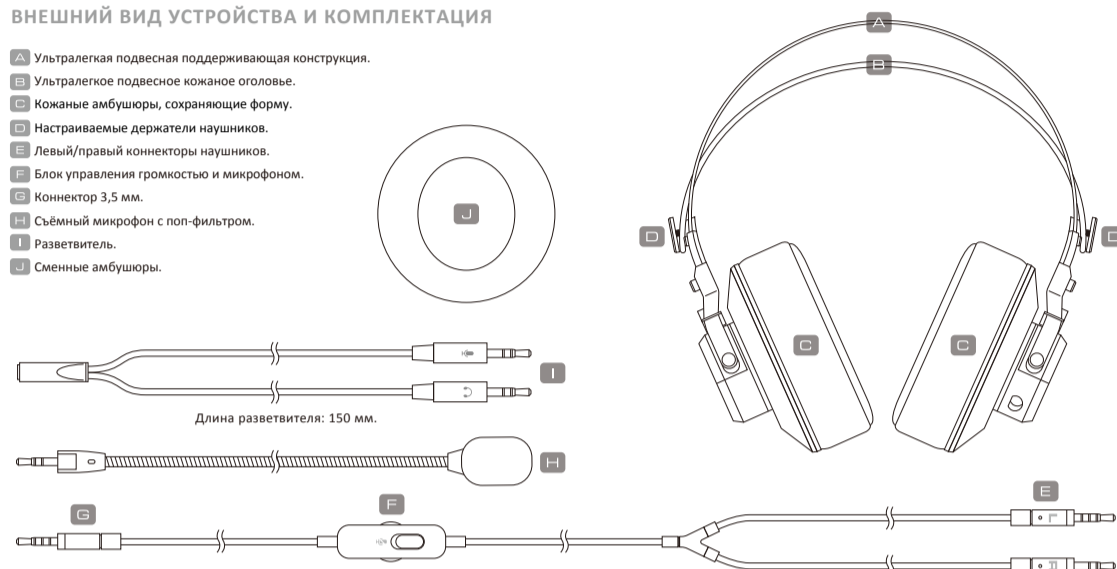




# VM410

## ВНЕШНИЙ ВИД УСТРОЙСТВА И КОМПЛЕКТАЦИЯ

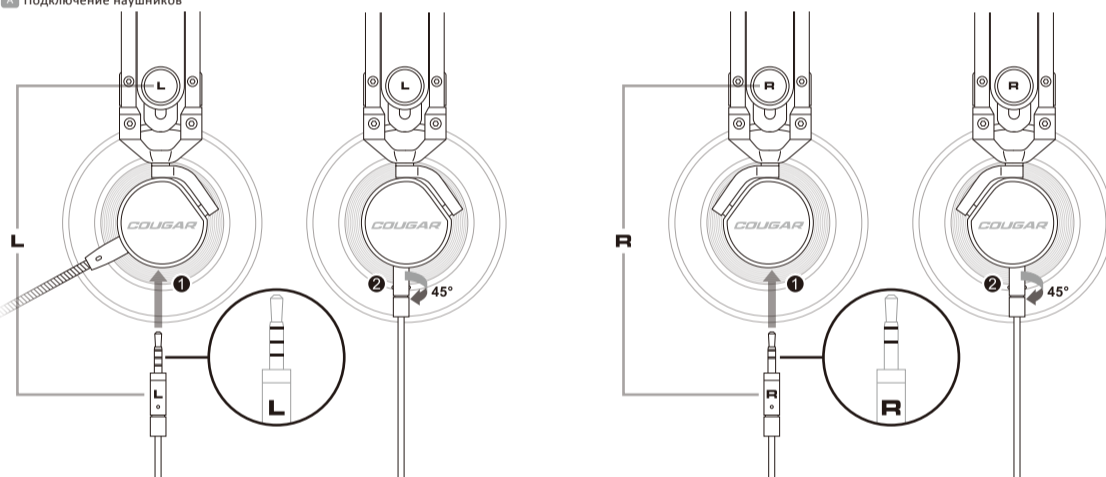
- A Ультралегкая подвесная поддерживающая конструкция.
- B Ультралегкое подвесное кожаное оголовье.
- C Кожаные амбушюры, сохраняющие форму.
- D Настраиваемые держатели наушников.
- E Левый/правый коннекторы наушников.
- F Блок управления громкостью и микрофоном.
- G Коннектор 3,5 мм.
- H Съёмный микрофон с поп-фильтром.
- I Разветвитель.
- J Сменные амбушюры.



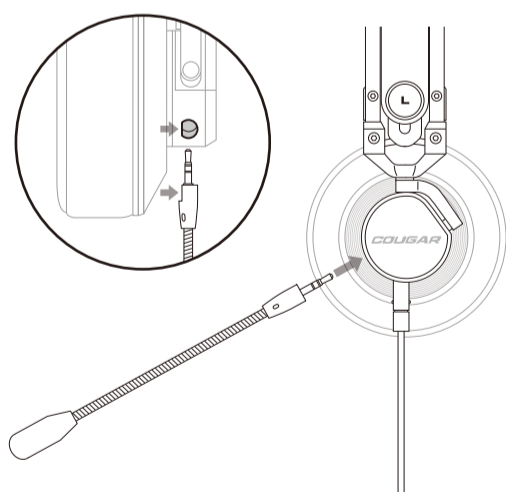
Длина разветвителя: 150 мм.

## ИНСТРУКЦИЯ

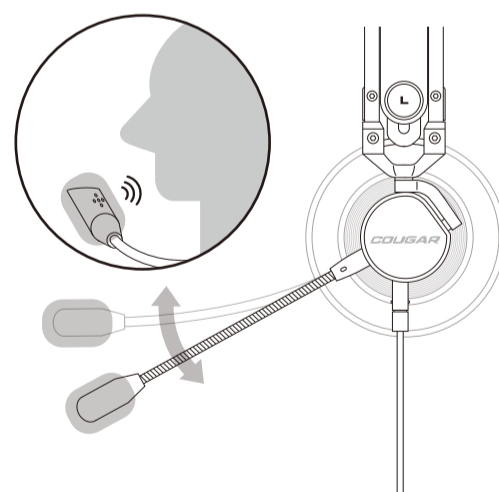
### 1 Подключение наушников



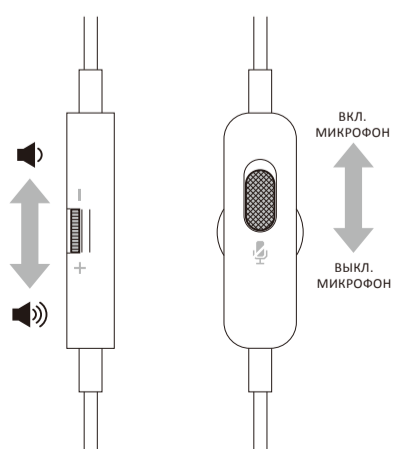
### 2 Подключение микрофона



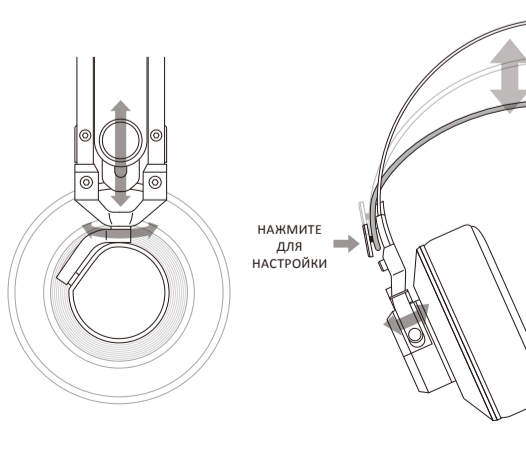
### 3 Настройка микрофона



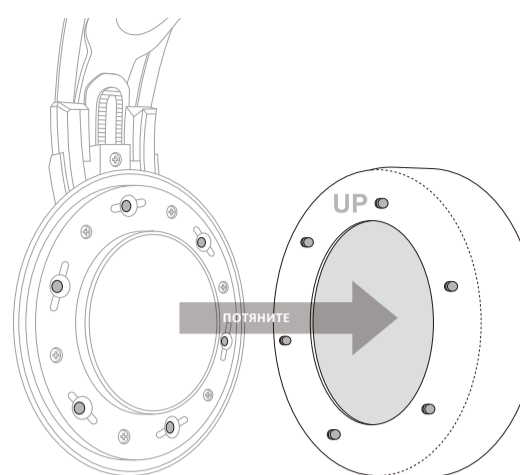
### 4 Настройка громкости



### 5 Настройка положения наушников

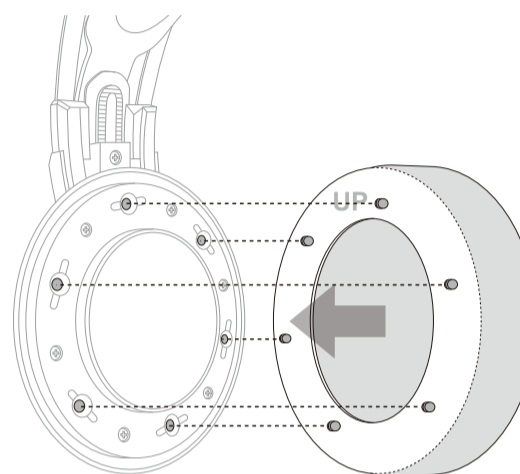


### 6 Сменные амбушюры



### Установка амбушюров

1. Расположите амбушюры отмеченной стороной вверх.
2. Совместите штыфы и отверстия.
3. Надавите на амбушюр до щелчка.



## ВНИМАНИЕ

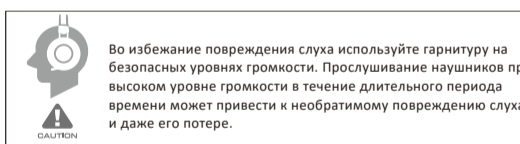


## НАЗНАЧЕНИЕ УСТРОЙСТВА

Наушники - это устройство для персонального прослушивания музыки, речи или иных звуковых сигналов.

## МЕРЫ ПРЕДОСТОРОЖНОСТИ

- Не производите никаких изменений в конструкции устройства.
- Во избежание короткого замыкания не допускайте контакта устройства с любыми жидкостями, не помещайте рядом с ним открытые емкости с жидкостью.
- Не подвергайте устройство воздействию электромагнитного излучения.



## ОСОБЕННОСТИ

- Эргономичный дизайн;
- Графеновые 53-мм динамики обеспечивают качество звука профессионального уровня;
- 9,7 мм микрофон с технологией шумоподавления;
- 3-х и 4-х полюсные адаптеры обеспечивают дополнительную совместимость;
- Удобная регулировка громкости и переключатель микрофона.

## ТЕХНИЧЕСКИЕ ХАРАКТЕРИСТИКИ

НАУШНИКИ	
Модель	CGR-P538-550, CGR-P530-550, CGR-P535-550, CGR-P53X-550
Динамики	53 мм
Частотный диапазон	20 Гц - 20 кГц
Чувствительность на 1 кГц	113 дБ ± 3 дБ
Сопротивление на 1 кГц	32 Ом ± 15 %
Макс. входная мощность	100 мВт
МИКРОФОН	
Тип	С системой шумоподавления
Частота	20 Гц - 20 кГц
Чувствительность на 1 кГц	-113 дБ ± 3 %
Сопротивление	2,2 кΩ

Указанные выше характеристики могут различаться в зависимости от страны или региона

## КОМПЛЕКТАЦИЯ

Наушники серии VM-410	Сменные амбушюры
Съёмный микрофон + Поп-фильтр	Руководство пользователя
Разветвитель	Съёмный кабель

## ТРЕБОВАНИЯ К ОБОРУДОВАНИЮ

Разъёмы 3.5 мм для наушников и микрофона.

## МЕЖДУНАРОДНАЯ ГАРАНТИЙНАЯ ПОЛИТИКА

### ГАРАНТИЙНЫЕ СРОКИ НА ИГРОВЫЕ УСТРОЙСТВА COUGAR

Продукция: игровые наушники Cougar VM-410.  
Гарантия: 12 месяцев.  
Данная гарантия даёт Вам особые права. Также она не исключает права покупателя по местному законодательству.

### УСЛОВИЯ, ПРИ КОТОРЫХ ГАРАНТИЯ НА ПРОДУКТ НЕ РАСПРОСТРАНЯЕТСЯ

- Любое повреждение в результате стихийных бедствий (в том числе бури, пожара, наводнения, землетрясения, грома и т.д.). Любое повреждение, вызванное случайным или человеческим фактором (в том числе удары, царапины, падения, перемещение, сжатия, пятна, коррозии, неподходящее напряжение, компьютерный вирус, неправильное использование, умышленные повреждения и т.д.).
- Использование в ненадлежащей рабочей среде (в том числе высокая температура, высокая влажность, вода и т.д.). Неспособность предоставить гарантийный талон на продукт или чек о покупке, чтобы доказать действие гарантийного срока.
- Гарантийный талон или серийный номер продукта был изменен или его номер трудно определить.
- Гарантийный срок истек.
- Повреждения или неисправности, вызванные ненадлежащим обращением с продуктом.
- Повреждения, вызванные использованием деталей, не сертифицированных производителем COUGAR.
- Повреждения, вызванные ненадлежащим ремонтом или настройкой покупателем или производителем, не уполномоченным COUGAR.
- Повреждения, вызванные ненадлежащим ремонтом или настройкой покупателем не у официального дистрибьютора компании; продукция приобретена через незаконные источники.
- Гарантия не распространяется на аксессуары, упаковку и инструкцию.

### ОТКАЗ ОТ ОТВЕТСТВЕННОСТИ

- Продукция COUGAR не разрешена для использования в качестве важного компонента в устройствах жизнеобеспечения, медицинском оборудовании, военной технике, транспортном оборудовании или системах предотвращения стихийных бедствий.
- COUGAR не несет ответственности за любой ущерб, расходы, убытки, затраты, повреждения или какие-либо другие последствия, полученные в результате использования продукции COUGAR, не предназначенной для компьютерных игр в совместимых операционных системах, указанных COUGAR.
- COUGAR не несет ответственности за любой ущерб, расходы, убытки, затраты, повреждения или какие-либо другие последствия использования продукции COUGAR, не соответствующие инструкциям, представленным COUGAR в руководстве пользователя.
- Программное обеспечение, руководство пользователя, расходные материалы (например, коврики для мыши, ножки для мыши и т.д.), упаковка не покрываются гарантией.
- Для получения информации о гарантии, пожалуйста, обращайтесь по адресу service@cougargaming.com.

## ПРАВИЛА И УСЛОВИЯ МОНТАЖА, ХРАНЕНИЯ, ПЕРЕВОЗКИ (ТРАНСПОРТИРОВКИ), РЕАЛИЗАЦИИ И УТИЛИЗАЦИИ

- Устройство не требует какого-либо монтажа или постоянной фиксации.
- Хранение устройства должно производиться в упаковке в отапливаемых помещениях у изготовителя и потребителя при температуре воздуха от 5 °C до 40 °C и относительной влажности воздуха не более 80 %. В помещениях не должно быть агрессивных примесей (паров кислот, щелочей), вызывающих коррозию.
- Перевозка устройства должна осуществляться в сухой среде.
- Устройство требует бережного обращения, оберегайте его от воздействия пыли, грязи, ударов, влаги, огня и т.д.
- Реализация устройства должна производиться в соответствии с действующим законодательством РФ.
- Утилизация данного изделия должна быть осуществлена согласно местным нормам и правилам по переработке отходов. Обеспечивая правильную утилизацию данного продукта, Вы помогаете предотвратить нанесение потенциального вреда окружающей среде и здоровью человека в результате неконтролируемого выброса отходов и рационально использовать материальные ресурсы. Более подробную информацию о пунктах приема и утилизации данного продукта можно получить в местных муниципальных органах или на предприятии по вывозу бытового мусора.
- При обнаружении неисправности устройства следует немедленно обратиться в авторизованный сервисный центр или утилизировать устройство.

## ОФИЦИАЛЬНОЕ УВЕДОМЛЕНИЕ

Данное руководство пользователя было создано компанией Компьюкейс Энтэрпрайз и не может быть полностью или частично скопировано, передано, распространено или сохранено без письменного согласия Компании. COUGAR® является зарегистрированным брендом компании Компьюкейс Энтэрпрайз. Другие названия продуктов и компаний, упомянутые в данной документации, могут быть брендами или товарными знаками соответствующих владельцев. Компьюкейс Энтэрпрайз сохраняет за собой право вносить изменения в содержание руководства и технические спецификации продукта без предварительного уведомления.



Все другие зарегистрированные товарные знаки принадлежат соответствующим компаниям.

## КОНТАКТЫ ПРОИЗВОДИТЕЛЯ

Изготовитель: Компьюкейс Энтэрпрайз Ко., Лтд.  
№ 225, пер. 54, шоссе Ань Хо, секция 2, г. Тайнань, Тайвань.  
Филиал изготовителя: Дунхуа Электроникс Тэжлоджи Ко., Лтд.  
Шоссе Цинчжан 159, д. Чаншаньтоу, г. Дунгуань, пров. Гуандун, Китай.  
Импортер / уполномоченный изготовителем лицо: ООО «Атлас».  
690068, Россия, Приморский край, г. Владивосток, проспект 100-летия Владивостока, дом 155, корпус 3, офис 5.  
Сделано в Китае.

Более подробную информацию Вы найдете на сайте cougargaming.com.  
Товар соответствует требованиям технического регламента Евразийского экономического союза ТР ЕАЭС 037/2016 "Об ограничении применения опасных веществ в изделиях электротехники и радиоэлектроники".

## ДАТА ИЗГОТОВЛЕНИЯ ПРОДУКЦИИ

год и месяц изготовления продукции указаны в серийном номере продукта. (существует 2 способа определения даты изготовления, оба способа описаны ниже)

**A** После S/N: первые две цифры означают год, вторые две – месяц изготовления.  
Например, S/N: H1702000001 означает, что товар был произведен в феврале 2017 года.

**B** После S/N: если указаны буквы, то две буквы представляют цифры из таблицы ниже, и означают год, следующие две цифры – месяц изготовления.  
Например, S/N: DA02REV1000001 означает, что товар был произведен в феврале 2017 года.

A	B	C	D	E	F	G	H	I	J
1	2	3	4	5	6	7	8	9	0

• Например, AG = 17 = 2017 год