

Руководство по эксплуатации

Морозильный ларь

C2-0510AMA

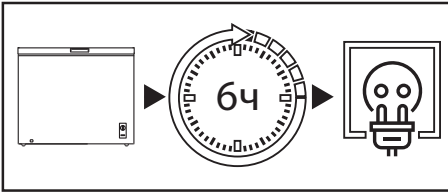
CF-D420MA/W

CF-D560MA/W

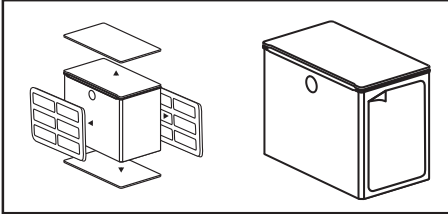
CF-D700MA/W

DEXP

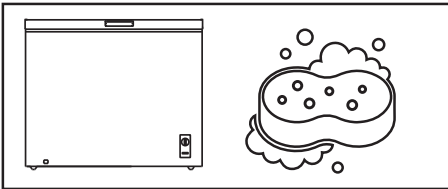
КРАТКОЕ РУКОВОДСТВО



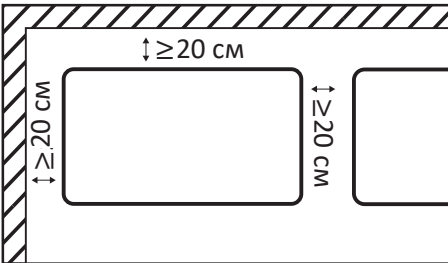
После транспортировки не подключайте морозильный ларь к сети в течение 6 часов.



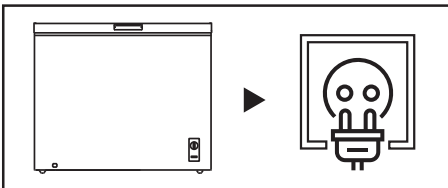
Перед использованием морозильного ларя снимите прозрачную пленку на боковой панели, всю упаковку, пенопласт и клейкую ленту для крепления.



Тщательно вымойте морозильный ларь. Не следует смывать силиконовую смазку, нанесенную на дверной уплотнитель и верхнюю часть корпуса со стороны дверных петель.

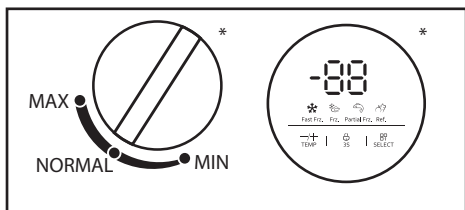


При установке морозильного ларя необходимо обеспечить расстояние не менее 20 см до ближайших стен и иных предметов при установке прибора.



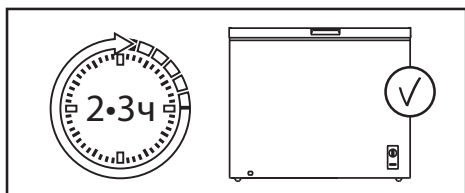
Подключите морозильный ларь в розетку. Убедитесь, что штепсельная вилка устройства находится в свободном доступе.



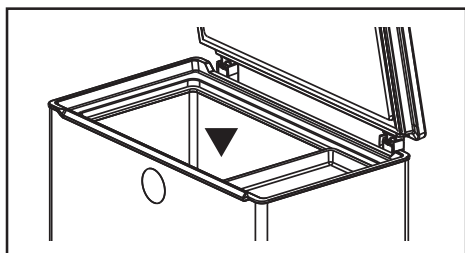


С помощью регулятора настройте рекомендуемую температуру (для более подробной информации обратитесь к разделу «Эксплуатация»).

*Вид регулятора температуры может отличаться в зависимости от модели морозильного ларя.



После установки температуры дайте морозильному ларю поработать 2–3 часа, чтобы внутри установилась рабочая температура.



Поместите продукты в морозильный ларь.



НАЗНАЧЕНИЕ УСТРОЙСТВА	6
МЕРЫ ПРЕДОСТОРОЖНОСТИ.....	6
ТРЕБОВАНИЯ БЕЗОПАСНОСТИ	7
Электрическая безопасность	7
Перед использованием данного продукта	8
КОМПЛЕКТАЦИЯ (CF-D560MA/W)	9
КОМПЛЕКТАЦИЯ (CF-D420MA/W, C2-0510AMA)	9
КОМПЛЕКТАЦИЯ (CF-D700MA/W).....	9
УСТАНОВКА	10
Схема устройства	10
РЕКОМЕНДАЦИИ ПО УСТАНОВКЕ	12
Установка роликов	13
ИНСТРУКЦИЯ ПО ЭКСПЛУАТАЦИИ	14
Регулировка температуры.....	14
Энергосбережение	15
Эффективное хранение продуктов.....	15
УХОД И ОБСЛУЖИВАНИЕ	16
Размораживание	16
ПОИСК И УСТРАНЕНИЕ НЕИСПРАВНОСТЕЙ	17
ТЕХНИЧЕСКИЕ ХАРАКТЕРИСТИКИ	21
ПРАВИЛА И УСЛОВИЯ МОНТАЖА, ХРАНЕНИЯ, ПЕРЕВОЗКИ (ТРАНСПОРТИРОВКИ), РЕАЛИЗАЦИИ И УТИЛИЗАЦИИ.....	23
Перемещение и транспортировка	23
Утилизация	24
ДОПОЛНИТЕЛЬНАЯ ИНФОРМАЦИЯ.....	24

Уважаемый покупатель!

Благодарим Вас за выбор нашей продукции.

Мы рады предложить Вам изделия и устройства, разработанные и изготовленные в соответствии с высокими требованиями к качеству, функциональности и дизайну. Перед началом эксплуатации внимательно прочитайте данное руководство, в котором содержится важная информация, касающаяся Вашей безопасности, а также рекомендации по правильному использованию продукта и уходу за ним. Позаботьтесь о сохранности настоящего руководства и используйте его в качестве справочного материала при дальнейшей эксплуатации изделия.

НАЗНАЧЕНИЕ УСТРОЙСТВА

Морозильный ларь — устройство, поддерживающее низкую температуру в теплоизолированной камере. Применяется обычно для хранения пищи или предметов, требующих хранения в прохладном месте.

МЕРЫ ПРЕДОСТОРОЖНОСТИ

- В целях безопасности перед началом установки и эксплуатации устройства прочтите внимательно данную инструкцию, включая все предупреждения и примечания.
- Убедитесь, что все люди, использующие данное устройство, ознакомлены с инструкцией по эксплуатации и мерами предосторожности.
- Сохраняйте инструкцию по эксплуатации на протяжении всего срока службы устройства.
- Вентиляционные отверстия в корпусе устройства должны быть открытыми. Не блокируйте их.
- Не используйте механические устройства и другие приспособления для ускорения размораживания, кроме рекомендованных производителем.
- Не используйте электроприборы внутри отсеков устройства (например, мороженицы), если они не рекомендованы производителем для использования подобным образом.
- Не трогайте лампочку в устройстве, если она включена длительное время, так как она может быть горячей.
- Не храните в устройстве емкости со взрывоопасными материалами: аэрозоли и др.
- Хладагент изобутан (R600a), содержащийся в контуре охлаждения, является природным газом с высоким уровнем экологической безопасности, который, тем не менее, легко воспламеняется. Во время транспортировки и установки устройства убедитесь, что компоненты контура хладагента не повреждены.
- Не пытайтесь вносить изменения в конструкцию устройства.
- Данное оборудование предназначено для использования в бытовых и других похожих условиях, например: в кухнях для персонала в магазинах, офисах и в других рабочих помещениях; в жилых домах на фермах, отелях, мотелях и в других жилых помещениях; в мини-гостиницах (типа «ночлег и завтрак»); в общественном питании.
- Лампочка, идущая в комплекте с устройством, не предназначена для использования в иных бытовых целях.

- Соблюдайте осторожность при транспортировке устройства ввиду его значительного веса.
- Не берите продукты из устройства или морозильной камеры мокрыми руками во избежание обморожения.
- Устройство не предназначено для использования детьми и лицами с ограниченными физическими, сенсорными или умственными способностями, кроме случаев, когда над ними осуществляется контроль другими лицами, ответственными за их безопасность.
- Устройство не предназначено для использования в коммерческих целях.

ТРЕБОВАНИЯ БЕЗОПАСОСТИ

ВНИМАНИЕ!

- Не позволяйте детям играть с устройством. Дети могут получить травму или повредить устройство.
- Не позволяйте детям самостоятельно производить очистку и техническое обслуживание устройства.
- Не позволяйте детям висеть на дверцах или дверных контейнерах устройства.
- Не позволяйте детям залезать внутрь устройства. Они могут оказаться заблокированными изнутри, а также это может привести к травмам или смерти в результате удушья.
- Не разрешайте детям становиться ногами на выдвижной отсек. Крышка может сломаться, что приведет к падению.



Электрическая безопасность

ВНИМАНИЕ!

- Вид тока, напряжение и частота на месте установки устройства должны соответствовать данным, указанным на паспортной табличке.
- Запрещается использовать удлинители кабеля или электрические разветвители. Подключать устройство к розетке для нескольких устройств нельзя — это может привести к возгоранию.
- Запрещается использовать автономные преобразователи или энергосберегающие разъемы.
- Устройство должно быть заземлено. Подключайте устройство только к заземленной розетке, снабженной электрическим предохранителем (ток срабатывания предохранителя составляет от 10 до 16 А). Неправильно выполненное заземление может привести к выходу устройства из строя или к поражению электрическим током.
- Шнур питания не должен быть поврежден. Поврежденный шнур питания может перегреться и привести к возгоранию или поражению электрическим током.

- Розетка должна находиться в легкодоступном месте, а штепсельная вилка устройства в свободном доступе. Розетка также не должна располагаться у задней стенки устройства.
- Если электрическая розетка не зафиксирована плотно, не вставляйте в нее штепсельную вилку во избежание риска поражения электрическим током.
- Любые электрические компоненты (штепсельная вилка, шнур питания, компрессор и др.) в случае неисправности должны быть заменены авторизованным сервисным центром во избежание травм.

Перед использованием данного продукта

- Прежде чем включить холодильник, убедитесь, что напряжение и частота, указанные на паспортной табличке, соответствуют характеристикам сети.
- Устройство должно быть заземлено. Если электрическая розетка не заземлена, подключайте холодильник к заземлению отдельно в соответствии с действующими нормами, обратившись к квалифицированному электрику.
- Снимите всю упаковку, пенопласт и клейкую ленту для крепления. Не используйте упаковочный пенопласт для того, чтобы сделать подкладку под холодильник.
- Перед использованием холодильника снимите прозрачную пленку на боковой панели, чтобы она не мешала нормальной работе системы охлаждения и не увеличивала энергопотребление устройства.
- Производитель не несет ответственности в случае несоблюдения мер предосторожности, указанных выше.

ВНИМАНИЕ!

При установке устройства необходимо учитывать его климатический класс.

Климатический класс указан на этикетке холодильника с техническим описанием, расположенной на корпусе холодильника. Запрещается использовать холодильник при температуре, превышающей установленные пределы. Климатический класс определяет условия эксплуатации холодильника.

Климатический класс	Обозначение	Температура
Субнормальный	SN	+10°C до +32°C
Нормальный	N	+16°C до +32°C
Субтропический	ST	+10°C до +38°C
Тропический	T	+16°C до +43°C

Нормальный — универсальный климатический класс, включающий большинство холодильников в магазинах России. Для жителей южных регионов, где температура летом может превышать +32 °С, эксплуатация холодильника в таком случае возможна лишь в кондиционируемом помещении. В зимний период помещение обязательно должно быть отапливаемым.

N и SN в агрегатах отечественного производства может иметь маркировку «УХЛ» (класс для умеренно-холодного климата).

Субнормальный — данный климатический класс холодильников предназначен для помещений с нестабильным отоплением (подвалов, подсобок, холодных коридоров), где температура может опуститься ниже комфортной.

Субтропический — предназначен для регионов, где в летнее время температура поднимается выше 32 °С.

Тропический — предназначен для южных регионов, где температура поднимается выше 40 °С, или для помещений с особыми условиями (южная сторона, отсутствие кондиционера, маленькая площадь).

ВНИМАНИЕ!

При температуре в помещении ниже -16 °С температура внутри пустого ларя может опуститься до -40 °С, с погрешностью до 5 °С в зависимости от условий эксплуатации.

КОМПЛЕКТАЦИЯ (CF-D560MA/W)

- Устройство.
- Корзина (5 шт).
- Скребок для удаления инея.
- Ролики (8 шт).
- Набор винтов.
- Руководство по эксплуатации.

КОМПЛЕКТАЦИЯ (CF-D420MA/W, C2-0510AMA)

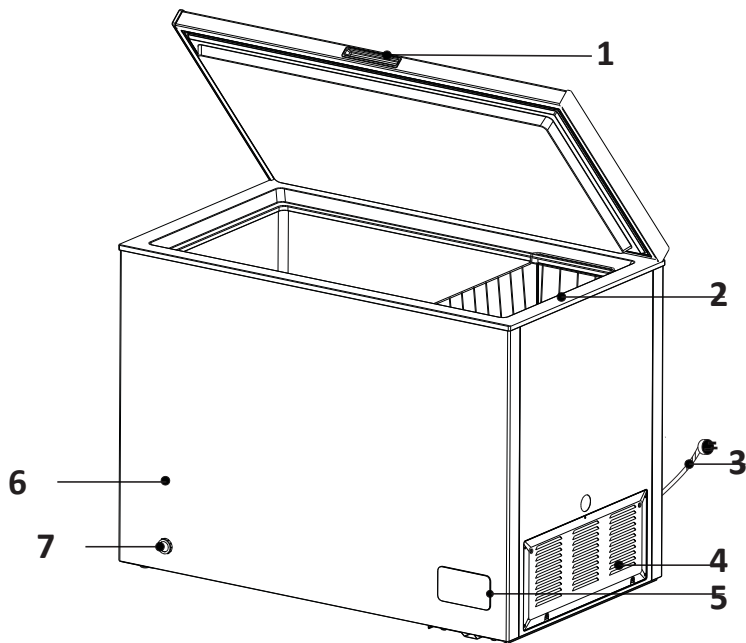
- Устройство.
- Корзина (4 шт).
- Скребок для удаления инея.
- Ролики (4 шт).
- Набор винтов.
- Руководство по эксплуатации.

КОМПЛЕКТАЦИЯ (CF-D700MA/W)

- Устройство.
- Ручка с замком (2 шт).
- Корзина (4 шт).
- Скребок для удаления инея.
- Ролики (8 шт).
- Набор винтов.
- Руководство по эксплуатации.

Схема устройства

CF-D420MA/W



1. Ручка крышки.
2. Корзина.
3. Кабель питания.
4. Решетка.
5. Панель управления.
6. Корпус.
7. Дренажное отверстие.

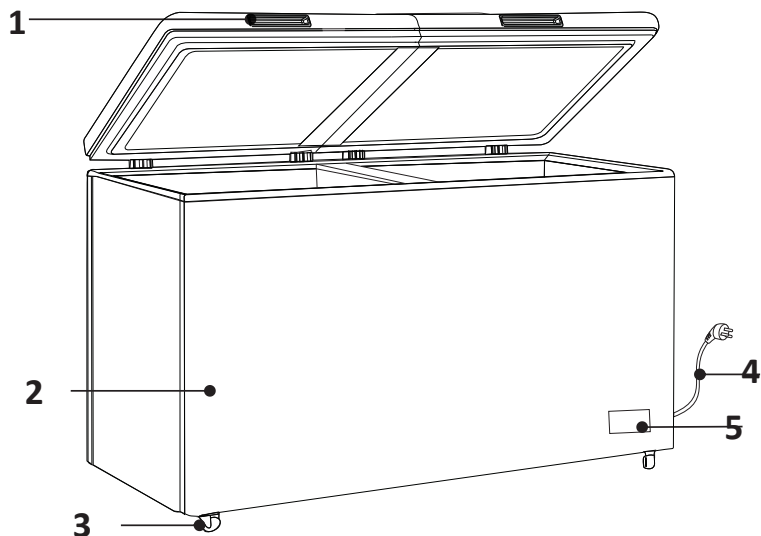
ВНИМАНИЕ!

Все изображения и схемы даны в ознакомительных целях и могут отличаться от реального устройства.

CF-D560MA/W

C2-510AMA

CF-D700MA/W



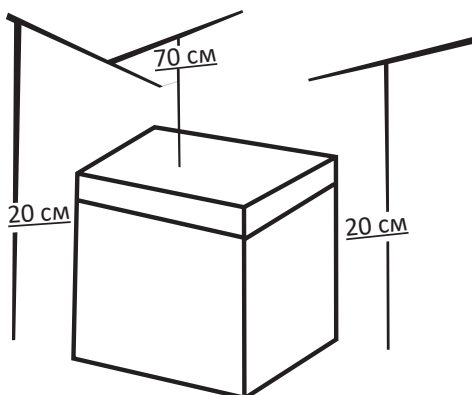
- 1. Ручка крышки.
- 2. Корпус.
- 3. Ролики.
- 4. Кабель питания.
- 5. Панель управления.

РЕКОМЕНДАЦИИ ПО УСТАНОВКЕ

- Морозильный ларь является постоянно работающим прибором и издает характерные звуки, поэтому его нежелательно устанавливать в местах для отдыха и сна.
- Не снимайте круглые наклейки на тыльной стороне морозильного ларя. Они выполняют декоративную функцию, закрывая технологические отверстия.
- Перед использованием тщательно вымойте морозильный ларь. Не следует смывать силиконовую смазку, нанесенную на уплотнитель и верхнюю часть корпуса со стороны дверных петель. Смазка предотвращает залом уплотнителя при закрывании крышки.
- В некоторых моделях на фронтальной части полок (металлического цвета) наклеена прозрачная защитная пленка, перед использованием рекомендуется ее удалить.
- Не устанавливайте морозильный ларь рядом с нагревательными приборами и под прямыми солнечными лучами, а также в местах с повышенной влажностью.
- Убедитесь, что напряжение электрического тока, указанное в инструкции, соответствует параметрам сети Вашего дома. Подключите кабель питания в электрическую розетку. Не включайте другие электроприборы в эту же розетку.
- При первой установке морозильного ларя дайте ему поработать 2–3 часа, чтобы внутри установилась рабочая температура, и только затем заполняйте его свежими или замороженными продуктами. После отключения морозильного ларя от сети повторно включать его следует не ранее чем через 5 минут. В противном случае он может выйти из строя.

ВНИМАНИЕ!

Недостаточное расстояние между прибором и другими предметами может привести к увеличению энергопотребления и ухудшению замораживающей способности прибора. Необходимо обеспечить расстояние не менее 70 см сверху и 20 см до ближайших стен и иных предметов при установке прибора.



1. Достаньте ролики и винты из упаковки. Дополнительно Вам потребуется отвертка (не входит в комплект).
2. Положите устройство на подставку. Не оставляйте устройство в таком положении на долгое время.
3. Зафиксируйте ролики винтами на левой стороне устройства.



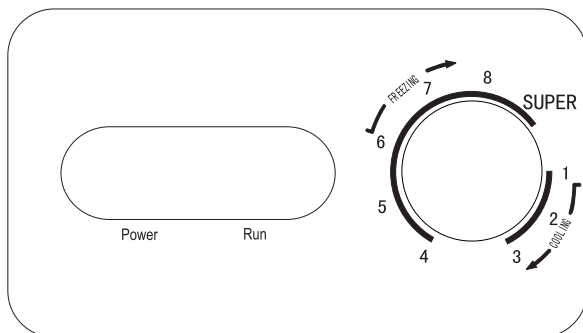
4. Для того чтобы установить ролики на правую сторону, необходимо сначала открутить винты с основания устройства.



5. Зафиксируйте ролики на правой стороне устройства с помощью винтов из предыдущего шага.
6. После установки роликов поставьте устройство и дайте ему постоять в таком положении не менее 6 часов, после чего подключите к сети.



Регулировка температуры



- Подключите устройство к сети питания, индикатор питания «Power» загорится зеленым цветом.
- Индикатор работы «Run» будет гореть красным во время работы устройства.
- Температура внутри морозильного ларя регулируется при помощи термостата.
- В режиме быстрой заморозки «SUPER» компрессор будет работать, пока Вы не установите термостат в другое положение.

Режим	Положение регулятора	Температура, °C
Cooling (охлаждение)	1	10
	2	5
	3	1
Freezing (заморозка)	4	-12
	5	-15
	6	-18
	7	-21
	8	-24
	SUPER (режим быстрой заморозки)	От -28 до -40 (в зависимости от температуры окружающей среды)

При повышенной температуре окружающей среды, например, в жаркие летние дни, возможно, потребуется установить максимальную температуру охлаждения. В этом случае компрессор будет работать постоянно для поддержания низкой температуры в устройстве.

- Не ставьте горячую пищу в морозильный ларь. Это может привести к образованию конденсата и наледи, к перегреву и поломке двигателя компрессора.
- Не размещайте продукты вплотную друг к другу, так как это уменьшает циркуляцию воздуха.
- Не ставьте продукты вплотную к задней стенке. Свободная циркуляция воздуха позволяет поддерживать равномерную температуру во всем объеме камеры. Продукты, размещенные вплотную к таким отверстиям, могут быть испорчены из-за воздействия низкой температуры подаваемого воздуха.
- Если электричество отключено, не открывайте дверь ларя.
- Не открывайте дверь морозильного ларя слишком часто.
- Не оставляйте дверь открытой на долгое время.
- Не устанавливайте чрезмерно низкую температуру на термостате.
- Вы можете убрать некоторые аксессуары (например, ящики и полки), чтобы увеличить объем хранения и уменьшить энергопотребление.

Эффективное хранение продуктов

- Замороженные продукты следует хранить в соответствии с рекомендациями изготовителя.
- Морозильная камера предназначена для заморозки свежих продуктов, хранения замороженных продуктов и продуктов глубокой заморозки в течение длительного времени.
- Если морозильный ларь был выключен долгое время, прежде чем положить продукты в морозильную камеру, оставьте холодильник работающим в течение 2–3 часов.
- Храните замороженные или охлажденные продукты в герметичных контейнерах.
- Проверьте срок годности и этикетку (инструкции по хранению) перед помещением продуктов в морозильный ларь.
- Не рекомендуется хранить в морозильном ларе продукты, которые быстро портятся при низкой температуре, такие как бананы и дыни.
- Не храните стеклянные бутылки в морозильном отделении — при замерзании они могут лопнуть.
- Не оборачивайте овощи для хранения газетой. Типографская краска и другие материалы, используемые при выпуске газет, могут испортить продукты.
- Грамотное использование внутреннего пространства устройства гарантирует эффективную работу устройства в течение длительного времени. Заполняйте камеры устройства минимум на 50% и не более чем на 75% для сохранения эффективности холодильной установки и беспрепятственной циркуляции охлажденного воздуха.

УХОД И ОБСЛУЖИВАНИЕ

Во время мытья морозильного ларя он должен быть отключен от сети питания. Отключите устройство и выньте штепсельную вилку из розетки. Не используйте пароочистители для мытья морозильного ларя. Горячий пар может повредить пластиковые компоненты, а влага попасть на электронные компоненты.

ОСТОРОЖНО!

При чистке внутри или снаружи устройства:

- не используйте чистящие средства, которые содержат горючие вещества: спирт (этанол, метанол, изопропиловый спирт, изобутиловый спирт и т. д.), растворитель, бензин, бензол и т. д.;
 - не используйте чистящие средства, которые содержат абразивные или отбеливающие вещества, они могут вызвать обесцвечивание или повреждение устройства.
- Уберите продукты из ларя в прохладное место.
 - Перед снятием полки или ящика из внутренней части устройства, извлеките все хранившиеся там продукты во избежание получения травм или повреждения устройства.
 - Помойте и хорошо просушите полки и ящики, прежде чем поместить их обратно в морозильный ларь.
 - Регулярно протирайте дверной уплотнитель влажной мягкой тканью.
 - Запрещается мыть полки или ящики в посудомоечной машине. Эти детали могут деформироваться под воздействием высокой температуры.
 - Снаружи и внутри морозильный ларь следует мыть чистой тканью, смоченной в теплой воде с жидким моющим средством, после чего насухо вытереть салфеткой.
 - После уборки проверьте, что сетевой шнур не поврежден. Затем плотно вставьте штепсельную вилку в электрическую розетку.

Размораживание

Проводите разморозку всякий раз, когда слой инея на поверхности испарителя достигает 3 или 4 мм.

Выньте все продукты из отсека перед началом разморозки, затем отключите устройство от сети питания. Откройте сливное отверстие и поместите под камеру емкость для сбора талой воды. После окончания разморозки выньте емкость и вылейте талую воду.

ПОИСК И УСТРАНЕНИЕ НЕИСПРАВНОСТЕЙ

Устройство сконструировано и изготовлено для длительного срока службы без неисправностей. Если во время работы возникнет проблема, проверьте, не связана ли она с возможной ошибкой использования. Если решение не привело к исправности устройства и Вы сами не в состоянии устранить неисправность, обратитесь в авторизованный сервисный центр.

Проблемы	Возможные причины	Решение
Устройство работает шумно и издает странные звуки	Устройство установлено на неровной поверхности /не было выровнено должным образом	Установите устройство на твердой и ровной поверхности
	Задняя стенка устройства касается стены	Выберите место установки так, чтобы обеспечить достаточное свободное пространство вокруг устройства
	За устройством находятся какие-либо предметы	Уберите предметы, лежащие за устройством
	На устройстве хранятся посторонние предметы	Снимите все предметы, расположенные на устройстве
Щелкающие звуки	Процесс управления оттаиванием может сопровождаться щелчками при автоматическом запуске и завершении процесса оттаивания; работа терморегулятора также сопровождается щелчками при включении и отключении	Устройство исправно
Дребезжание	Источником дребезжащих звуков может быть поток хладагента	Устройство исправно
	Предметы, хранящиеся на устройстве или рядом с ним	Устройство исправно
	Устройство не установлено на полу ровно	Отрегулируйте ножки/ножку устройства. См. раздел «Установка»
	Устройство с линейным компрессором было перемещено во время эксплуатации	Устройство исправно. Если компрессор не прекратит издавать дребезжащий шум через 3 минуты, отключите питание устройства, а затем включите вновь
Журчащие звуки	Поток хладагента через систему охлаждения	Устройство исправно
Хлопающие звуки	Сжатие и расширение внутренних стенок вследствие изменения температуры	Устройство исправно

Проблемы	Возможные причины	Решение
Свистящие звуки	Электродвигатель вентилятора испарителя обеспечивает циркуляцию воздуха в морозильной камере	Устройство исправно
	Воздух отводится из конденсатора при помощи вентилятора	Устройство исправно
Звуки и вибрация	Если боковые или задняя стенка устройства касается стены помещения или стенок шкафа, это может стать причиной шумов даже при нормальном уровне вибрации	Для предотвращения шума убедитесь в том, что боковые стороны и задняя стенка устройства не соприкасаются со стеной помещения или стенками шкафа
Включенное в сеть устройство не работает	Перебой питания	Проверьте напряжение
Морозильный ларь плохо охлаждает/морозит	Установлена слишком высокая температура	Установите температуру на средний уровень
	Морозильный ларь установлен под прямыми солнечными лучами или расположен слишком близко к источникам тепла, таким как обогреватель	Проверьте область установки. Установите устройство как можно дальше от источников тепла
	Хранение горячих продуктов	Прежде чем поместить горячие продукты в морозильный ларь, охладите их до комнатной температуры
	Морозильный ларь перегружен продуктами	Обеспечьте достаточное пространство между хранящимися в ларе продуктами
	Дверцы морозильного ларя закрыты неплотно	Закройте дверцы плотно и убедитесь, что продукты не мешают закрыванию дверей
	Мало свободного места вокруг морозильного ларя	Установите устройство так, чтобы вокруг него было достаточно свободного места. См. раздел «Установка»
Нет внутреннего освещения	Неисправность светодиодной лампы	Если светодиодная лампа не загорается, обратитесь к продавцу или в авторизованный сервисный центр
Вода внутри или снаружи устройства	Утечка воды вблизи устройства	Проверьте, нет ли утечки воды из раковины или других мест
	Вода на дне устройства	Проверьте, появляется ли вода из-за оттаивания продуктов, повреждения или поломки контейнера в результате падения

Проблемы	Возможные причины	Решение
Неприятный запах в устройстве	Неправильно установлена температура	Установите температуру на средний уровень
	Хранение в открытом виде продуктов, имеющих запах	Храните продукты, имеющие сильный запах, в специальных контейнерах
	Проверьте, нет ли испорченных продуктов внутри	Выбросьте испорченные продукты и очистите ящик для хранения овощей и фруктов. См. раздел «Уход и обслуживание». Не храните продукты слишком долго
Конденсат внутри устройства или на дне крышки ящика для овощей	Хранение горячих продуктов	Охладите продукты питания перед помещением их в морозильный ларь
	Дверца устройства была оставлена открытой	Несмотря на то, что конденсат испарится вскоре после закрытия дверцы устройства, можно удалить его сухой салфеткой
	Дверца открывается слишком часто	Конденсат может образовываться вследствие разницы температуры внутри устройства и снаружи. Удалите влагу сухой салфеткой
	В морозильном ларе хранятся теплые или влажные продукты не в герметичных контейнерах	Храните продукты в закрытых или герметичных контейнерах
В морозильной камере образовалась наледь	Дверца была закрыта неплотно	Следите за тем, чтобы продукты питания внутри ларя не препятствовали закрытию дверцы, обязательно проверяйте, плотно ли закрыта дверца
	Хранение горячих продуктов	Охладите продукты питания перед помещением их в морозильный ларь
	Канал подачи и отвода воздуха морозильной камеры засорен	Следите за тем, что отверстия для забора и выпуска воздуха не были засорены, чтобы обеспечивать циркуляцию воздуха внутри устройства
	Морозильная камера переполнена	Обеспечьте достаточное место между продуктами
Стенки морозильного ларя нагреваются	Включение ларя после покупки, включение ларя после разморозки	Устройство исправно. В этих случаях морозильный ларь работает на полную мощность, чтобы как можно быстрее снизить температуру в камере

Проблемы	Возможные причины	Решение
Боковая или передняя стенка устройства теплые	Эти участки устройства оснащены противоконденсатными трубками для уменьшения количества конденсата вокруг дверцы	Трубка отвода тепла для предотвращения возникновения конденсата установлена в передней и боковой частях устройства. Сразу после установки или в течение летних месяцев она может довольно сильно нагреваться. Можете быть уверены, это не является признаком неисправности
Дверца морозильного ларя не закрывается плотно	Морозильный ларь наклонен вперед	Отрегулируйте передние ножки, чтобы приподнять лицевую сторону устройства
	Полки вставлены неправильно	Проверьте, до конца ли вставлены полки в морозильный ларь
	Дверцу закрыли с чрезмерной силой	Если приложить слишком большое усилие при закрывании двери, она может снова открыться по инерции. Не хлопайте дверцей
Дверца открывается тяжело	Дверцу открыли сразу же после закрытия	Открытие дверцы устройства в течение 1 минуты после закрытия может быть затруднено вследствие разницы давления внутри и снаружи устройства. Попробуйте открыть дверцу устройства чуть позже, после стабилизации уровня давления внутри устройства
	Слишком много продуктов хранится в двери устройства	Уменьшите количество продуктов в двери морозильного ларя
Образование инея или конденсата внутри или снаружи устройства	Дверцы морозильного ларя открываются и закрываются слишком часто	Иней и влага могут образоваться, если внутрь устройства попадет воздух. Закройте дверцы плотно и убедитесь, что продукты не мешают закрыванию дверей
	Морозильный ларь установлен в помещении с повышенной влажностью	Конденсат может образоваться, если устройство установлено в помещении с повышенной влажностью. Вытрите влагу чистой салфеткой

ТЕХНИЧЕСКИЕ ХАРАКТЕРИСТИКИ

Модель	CF-D420MA/W	CF-D560MA/W	C2-0510AMA	CF-D700MA/W
Торговая марка	DEXP			
Климатический класс	SN/N/ST/T	T	SN/N/ST/T	T
Класс защиты от поражения током	I			
Класс энергетической эффективности	A+	A	A	A
Параметры питания	220–240 В ~ 50 Гц			
Потребляемая мощность	250 Вт	280 Вт	340 Вт	330 Вт
Номинальная сила тока	1,5 А	1,5 А	3,6 А	2,2 А
Энергопотребление (в год)	333 кВт·ч	872 кВт·ч	694 кВт·ч	1095 кВт·ч
Энергопотребление (в сутки)	0,912 кВт·ч	2,39 кВт·ч	1,9 кВт·ч	3 кВт·ч
Общий объем (л)	418 л	568 л	508 л	718 л
Общий полезный объем (л)	418 л	560 л	508 л	702 л
Полезный объем морозильной камеры (л)	418 л	560 л	508 л	702 л
Хладагент и его масса (г)	R290/90 г	R290/110 г	R290/97 г	R290/115 г
Замораживающая способность	19 кг/24 ч	26 кг/24 ч	24 кг/24 ч	32 кг/24 ч
Вес нетто (кг)	54,5 кг	76 кг	56,5 кг	89 кг
Уровень шума (дБ)	44 дБ	53 дБ	55 дБ	52 дБ
Вспениватель	Циклопентан			
Габариты (Ш × Д × В)	141,6 × 75 × 82,5 см	187 × 74,5 × 80,5 см	153 × 73,5 × 83 см	211 × 79,5 × 80,5 см
Тип крепления шнура питания	Y			

энергетическая эффективность
энергетикалық тиімділік

Холодильного прибора / Тоңазытқыш құралды
Производитель/өндіруші
DEXP
Модель/үлгісі CF-D420MA/W

РАСХОД
ЭЛЕКТРОЭНЕРГИИ /
ЭЛЕКТР
КУАТ ШЫҒЫНЫ **333**
кВт·ч/год*

0 л 418 л 44 дБ

*кВт·сғ/жыл

энергетическая эффективность
энергетикалық тиімділік

Холодильного прибора / Тоңазытқыш құралды
Производитель/өндіруші
DEXP
Модель/үлгісі CF-D560MA/W

РАСХОД
ЭЛЕКТРОЭНЕРГИИ /
ЭЛЕКТР
КУАТ ШЫҒЫНЫ **872**
кВт·ч/год*

0 л 560 л 53 дБ

*кВт·сғ/жыл

Энергетическая эффективность
Энергетикалық тиімділік

Холодильного прибора / Тоңазытқыш құралды
Производитель / Өндіруші
DEXP
Модель / Үлгісі C2-0510AMA

РАСХОД
ЭЛЕКТРОЭНЕРГИИ /
ЭЛЕКТР
КУАТ ШЫҒЫНЫ **694**
кВт·ч/год*

0 л 508 л 55 дБ

*кВт·сғ/жыл

Энергетическая эффективность
Энергетикалық тиімділік

Холодильного прибора / Тоңазытқыш құралды
Производитель / Өндіруші
DEXP
Модель / Үлгісі CF-D700MA/W

РАСХОД
ЭЛЕКТРОЭНЕРГИИ /
ЭЛЕКТР
КУАТ ШЫҒЫНЫ **1095**
кВт·ч/год*

0 л 702 л 52 дБ

*кВт·сғ/жыл

ПРАВИЛА И УСЛОВИЯ МОНТАЖА, ХРАНЕНИЯ, ПЕРЕВОЗКИ (ТРАНСПОРТИРОВКИ), РЕАЛИЗАЦИИ И УТИЛИЗАЦИИ

- Устройство не требует какого-либо монтажа или постоянной фиксации.
- Хранение устройства должно производиться в упаковке в отапливаемых помещениях у изготовителя и потребителя при температуре воздуха от 5 °С до 40 °С и относительной влажности воздуха не более 80%. В помещениях не должно быть агрессивных примесей (паров кислот, щелочей), вызывающих коррозию.
- Устройство требует бережного обращения, оберегайте его от воздействия пыли, грязи, ударов, влаги, огня и т.д.
- Реализация устройства должна производиться в соответствии с местным законодательством.
- При обнаружении неисправности устройства следует немедленно обратиться в авторизованный сервисный центр или утилизировать устройство.

Перемещение и транспортировка

Для обеспечения корректной транспортировки устройства необходимо соблюдение следующих требований:

- извлеките все продукты питания из ларя. Затем переместите устройство, предварительно закрепив все хрупкие детали, такие как полки и ручки дверей, при помощи скотча;
- плотно закройте крышку и закрепите клейкой лентой, чтобы во время перевозки она не могла открыться;
- убедитесь в правильности упаковки устройства для сохранения его работоспособности и внешнего вида (крупногабаритную технику необходимо обернуть в полиэтиленовую или пузырчатую пленку с подкладками из гофрированного картона в критических местах);
- ларь необходимо надежно закрепить в машине, чтобы предотвратить удары и падение внутри машины во время транспортировки;
- для полного исключения воздействия внешней среды используйте только закрытый транспорт;
- обеспечьте крайне осторожное обращение с упаковкой при выполнении погрузочно-разгрузочных работ;
- убедитесь, что в процессе транспортировки и установки ни один из элементов устройства не был поврежден.

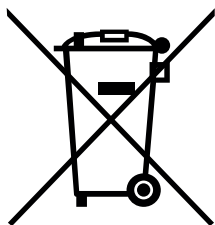
ВНИМАНИЕ!

Транспортировка устройства должна осуществляться в вертикальном положении. Если транспортировка устройства осуществлялась в горизонтальном положении, то перед последующим включением он должен простоять в вертикальном положении не менее шести часов, в противном случае это может привести к поломке устройства.

Утилизация

- Старые холодильные устройства имеют остаточную стоимость. Экологический способ утилизации гарантирует, что ценное сырье будет переработано и использовано вторично. Хладагент и изоляция устройства должны утилизироваться специальным образом. Перед тем как утилизировать холодильник, убедитесь, что трубки системы охлаждения не повреждены. Информация о способах утилизации старого холодильного устройства и упаковки от нового может быть получена в местных муниципальных органах.
- При утилизации сломайте замки и защелки, а также снимите двери в целях безопасности.
- Более подробную информацию о переработке изделия можно получить в местном муниципальном управлении или в магазине, где был приобретен товар.

ПРАВИЛЬНАЯ УТИЛИЗАЦИЯ



Данная маркировка на товаре или его упаковке означает, что данный товар не должен утилизироваться вместе с другими бытовыми отходами.

Правильная утилизация изделия поможет предотвратить потенциальное негативное влияние на окружающую среду и здоровье людей, а повторная переработка материалов помогает сохранять природные ресурсы.

Для экологически безопасной утилизации старого оборудования воспользуйтесь специальной системой сбора использованных приборов или обратитесь в магазин, где был приобретен товар.

ДОПОЛНИТЕЛЬНАЯ ИНФОРМАЦИЯ

Изготовитель: Хэфэй Хуалин Ко., Лтд.

Шоссе Цзиньсю №176, экономико-технологическая зона, Хэфэй, Китай.

Manufacturer: Hefei Hualing Co., Ltd.

No. 176 Jinxu Road, Economic&Technological Zone, Hefei, China.

Сделано в Китае.

Импортер в России / уполномоченное изготовителем лицо: ООО «Атлас».

690068, Россия, Приморский край, г. Владивосток, проспект 100-летия Владивостока, дом 155, корпус 3, офис 5.

Адрес электронной почты: atlas.llc@mail.dlogistix.com

Товар соответствует требованиям ТР ТС (ЕАЭС).

Спецификации, информация о продукте и его внешний вид могут быть изменены без предварительного уведомления пользователя в целях улучшения качества нашей продукции.



Товар изготовлен (мм.гггг) / Тауар жасалған күні (аа.жжжж): _____ V.10

ГАРАНТИЙНЫЙ ТАЛОН

SN/IMEI: _____

Дата постановки на гарантию: _____

Производитель гарантирует бесперебойную работу устройства в течение всего гарантийного срока, а также отсутствие дефектов в материалах и сборке. Гарантийный период исчисляется с момента приобретения изделия и распространяется только на новые продукты.

В гарантийное обслуживание входит бесплатный ремонт или замена элементов, вышедших из строя не по вине потребителя в течение гарантийного срока при условии эксплуатации изделия согласно руководству пользователя. Ремонт или замена элементов производится на территории уполномоченных сервисных центров.

Срок гарантии: 36 мес.

Срок эксплуатации: 120 мес.

Актуальный список сервисных центров по адресу:

<https://www.dns-shop.ru/service-center/>

Гарантийные обязательства и бесплатное сервисное обслуживание не распространяются на перечисленные ниже принадлежности, входящие в комплектность товара, если их замена не связана с разборкой изделия:

- Элементы питания (батарейки) для ПДУ (Пульт дистанционного управления).
- Соединительные кабели, антенны и переходники для них, наушники, микрофоны, устройства «HANDS-FREE»; носители информации различных типов, программное обеспечение (ПО) и драйверы, поставляемые в комплекте (включая, но не ограничиваясь ПО, предустановленным на накопитель на жестких магнитных дисках изделия), внешние устройства ввода-вывода и манипуляторы.
- Чехлы, сумки, ремни, шнуры для переноски, монтажные приспособления, инструменты, документацию, прилагаемую к изделию.
- Расходные материалы и детали, подвергающиеся естественному износу.



Производитель не несет гарантийных обязательств в следующих случаях:

- Истек Гарантийный срок.
- Если изделие, предназначенное для личных (бытовых, семейных) нужд, использовалось для осуществления предпринимательской деятельности, а также в иных целях, не соответствующих его прямому назначению.
- Производитель не несет ответственности за возможный материальный, моральный и иной вред, понесенный владельцем изделия и/или третьими лицами, вследствие нарушения требований руководства пользователя при использовании, не соблюдения рекомендаций по установке и обслуживанию изделия, правил подключения (короткие замыкания, возникшие также в результате воздействия несоответствующего сетевого напряжения, как на само изделие, так и на изделия, сопряженные с ним), хранения и транспортировки изделия.
- Все случаи механического повреждения: сколы, трещины, деформации, следы ударов, вмятины, замятия и др., полученные в процессе эксплуатации изделия.
- Имеются следы сторонней модификации, несанкционированного ремонта лицами, не уполномоченными для проведения таких работ. Если дефект вызван изменением конструкции или схемы изделия, подключением внешних устройств, не предусмотренных Производителем, использованием устройства, не имеющего сертификата соответствия согласно законодательству Российской Федерации.
- Если дефект изделия вызван действием непреодолимой силы (природных стихий, пожаров, наводнений, землетрясений, бытовых факторов и прочих ситуаций, не зависящих от Производителя), либо действиями третьих лиц, которые Производитель не мог предвидеть.
- Дефект вызван попаданием внутрь изделия посторонних предметов, инородных тел, веществ, жидкостей, насекомых или животных, воздействием агрессивных сред, высокой влажности, высоких температур, которые привели к полному или частичному выходу из строя изделия.
- Отсутствует или не соответствует идентификация изделия (серийный номер). Если повреждения (недостатки) вызваны воздействием вредоносного программного обеспечения; установкой, сменой или удалением паролей (кодов), приведшим к отсутствию доступа к программным ресурсам изделия, без возможности их сброса/восстановления, ввиду отсутствия предоставления данной услуги поставщиком ПО.
- Если дефекты работы вызваны несоответствием стандартам или техническим регламентам питающих, кабельных, телекоммуникационных сетей, мощности радиосигнала, в том числе из-за особенностей рельефа и других подобных внешних факторов, использования изделия на границе или вне зоны действия сети.
- Если повреждения вызваны использованием нестандартных (неоригинальных) и/или некачественных (поврежденных) расходных материалов, принадлежностей, запасных частей, элементов питания, носителей информации различных типов (включая, CD, DVD диски, карты памяти, SIM карты, картриджи).
- Если недостатки вызваны получением, установкой и использованием несоместимого контента (мелодии, графика, видео и другие файлы, приложения Java и подобные им программы).
- На ущерб, причиненный другому оборудованию, работающему в сопряжении с данным изделием.



