

Руководство по эксплуатации

Радиоуправляемая машина
Dashing Two

DEXP

Уважаемый покупатель!

Благодарим Вас за выбор нашей продукции.

Мы рады предложить Вам изделия и устройства, разработанные и изготовленные в соответствии с высокими требованиями к качеству, функциональности и дизайну. Перед началом эксплуатации внимательно прочитайте данное руководство, в котором содержится важная информация, касающаяся Вашей безопасности, а также рекомендации по правильному использованию продукта и уходу за ним. Позаботьтесь о сохранности настоящего руководства и используйте его в качестве справочного материала при дальнейшей эксплуатации изделия.

Назначение устройства

Радиоуправляемая машина — это игрушка для детей от 6 лет, представляющая собой модель автомобиля, управление которой осуществляется при помощи пульта ДУ.

Меры предосторожности

- Во избежание угрозы удушения храните элементы упаковки и детали устройства вне досягаемости детей. Не оставляйте элементы упаковки вблизи колыбелей, детских кроваток, колясок и манежей.
- Соблюдайте безопасную дистанцию между работающим устройством и окружающими людьми, животными, транспортом, а также другими радиоуправляемыми машинами.
- Не запускайте машину на пешеходной улице и в общественных местах. Это может привести к серьезным травмам, авариям и порче имущества.
- Запускайте машину только на просторных площадках, где не ходят люди и животные, где нет препятствий и автомобильных дорог.
- Не запускайте устройство в непосредственной близости от водоемов во избежание выхода радиоуправляемой машины из строя вследствие непреднамеренной потери управления.
- Не прикасайтесь к движущимся деталям устройства.
- Не погружайте устройство в воду во избежание порчи электронного блока, а также не запускайте устройство во время дождя или на влажных поверхностях.
- Мотор и элементы питания могут нагреваться во время использования, соблюдайте осторожность при обращении с устройством.
- Храните устройство и его элементы вдали от источников тепла и прямых солнечных лучей.
- Не направляйте антенну пульта ДУ на глаза.
- Используйте только оригинальные аксессуары.
- Не вскрывайте устройство и не производите ремонт самостоятельно. Обслуживание и ремонт должны осуществлять только квалифицированные специалисты уполномоченного сервисного центра.
- Если Вы не используете машину в течение долгого времени, извлеките элементы питания из устройства и пульта ДУ во избежание их окисления (т. к. это может привести к повреждениям устройства).

- Регулярно проверяйте радиоуправляемую машину и пульт ДУ на наличие видимых повреждений. При обнаружении повреждений, неисправностей или сбоев в работе устройства обратитесь в сервисный центр.
- Устройство не предназначено для использования в коммерческих целях.

Меры предосторожности при работе с элементами питания

- Производите замену элементов питания согласно руководству пользователя используемого устройства, устанавливайте батарейки, соблюдая полярность.
- В случае протечки элементов питания избегайте контакта с электролитом. При попадании электролита на кожу или в глаза промойте большим количеством воды и незамедлительно обратитесь к врачу.
- Не используйте элементы питания разного типа.
- Не используйте старые и новые элементы питания одновременно.
- Не модифицируйте элементы питания, не заряжайте батарейки, не предназначенные для этого.
- Никогда не сжигайте отработанные элементы питания во избежание взрыва и причинения вреда здоровью пользователя.
- Утилизируйте элементы питания в соответствии с местным законодательством.

Технические характеристики

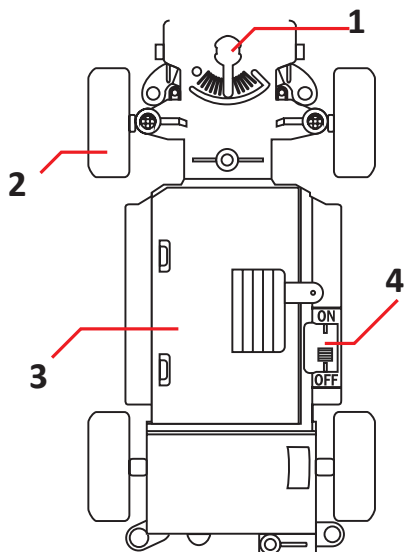
- Модель: Dashing Two.
- Торговая марка: DEXP.
- Масштаб: 1:28.
- Питание: батарейки AA — 2 шт, 1,5 В.
- Привод: 2WD (двухколесный привод).
- Тип: rally.
- Версия: RTR (Ready To Run).
- Максимальная скорость: 12 км/ч.
- Пульт ДУ: есть.
- Частота: 27,145 МГц; 40,68 МГц.
- Мощность передатчика: 4 мВт.

Комплектация

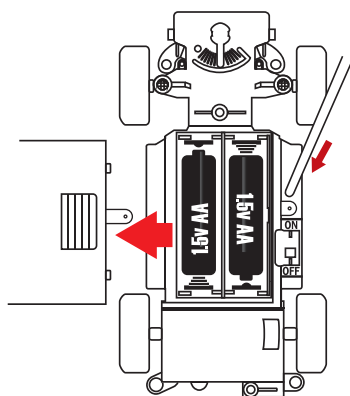
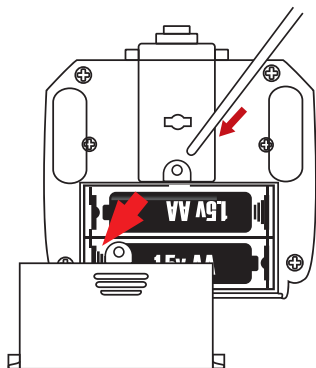
- Радиоуправляемая машина (2 шт.).
- Пульт ДУ.
- Руководство по эксплуатации.

Схема устройства

1. Рычаг регулировки рулевого колеса.
2. Колесо.
3. Крышка отсека для батареек.
4. Кнопка включения/выключения машины.



Установка элементов питания

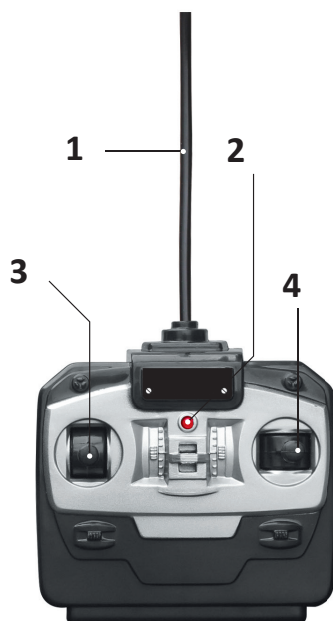


1. Откройте крышку батарейного отсека.
2. Вставьте 2 батарейки типа AA в батарейный отсек машины и пульта ДУ, как показано на схеме.
3. Закройте крышку батарейного отсека.

Примечание: батарейки не входят в комплект поставки.

Пульт управления

1. Антенна.
2. Индикатор работы.
3. Регулятор движения (вперед/назад).
4. Регулятор поворота (влево/вправо).



Инструкция по эксплуатации

1. Переведите кнопку включения машины в положение «ON».
2. Нажмите на кнопку питания пульта ДУ.
3. Плавно переводите регулятор движения на пульте ДУ от себя или на себя, радиоуправляемая машина начнет движение вперед или назад соответственно.
4. Переведите регулятор поворота на пульте ДУ влево или вправо, машина будет поворачивать налево или направо соответственно.
5. По завершении работы с устройством сперва выключайте пульт ДУ, а затем радиоуправляемую машину.

Очистка и уход

- По окончании использования устройства извлеките элементы питания из устройства и пульта ДУ.
- Удалите загрязнения, песок и пыль с корпуса устройства при помощи мягкой сухой ткани.
- Не используйте абразивные чистящие средства во избежание повреждения поверхности устройства.

Возможные проблемы и их решение

Проблема	Возможная причина	Решение
Устройство не работает	Устройство выключено	Включите устройство
	Низкий уровень заряда элементов питания	Замените элементы питания
Устройство замедляется	Низкий уровень заряда элементов питания	Замените элементы питания

Если описанные выше меры не помогли в решении Вашей проблемы, обратитесь в авторизованный сервисный центр.

Информация о гарантии

Производитель гарантирует бесперебойную работу устройства в течение всего гарантийного срока, а также отсутствие дефектов в материалах и сборке. Гарантийный период исчисляется с момента приобретения изделия и распространяется только на новые продукты. В гарантийное обслуживание входит бесплатный ремонт или замена элементов, вышедших из строя не по вине потребителя в течение гарантийного срока при условии эксплуатации изделия согласно руководству пользователя. Ремонт или замена элементов производится на территории уполномоченных сервисных центров.

Срок гарантии: 12 мес.

Срок эксплуатации: 24 мес.

Актуальный список сервисных центров: <https://www.dns-shop.ru/service-center/>

Правила и условия монтажа, хранения, перевозки (транспортировки), реализации и утилизации

- Устройство не требует какого-либо монтажа или постоянной фиксации.
- Хранение устройства должно производиться в упаковке в отапливаемых помещениях у изготовителя и потребителя при температуре воздуха от 5 °С до 40 °С и относительной влажности воздуха не более 80%. В помещениях не должно быть агрессивных примесей (паров кислот, щелочей), вызывающих коррозию.
- Перевозка устройства должна осуществляться в сухой среде.
- Устройство требует бережного обращения, оберегайте его от воздействия пыли, грязи, ударов, влаги, огня и т.д.
- Реализация устройства должна производиться в соответствии с местным законодательством.
- После окончания срока службы изделия его нельзя выбрасывать вместе с обычным бытовым мусором. Вместо этого оно подлежит сдаче на утилизацию в соответствующий пункт приема электрического и электронного оборудования для последующей переработки и утилизации в соответствии с федеральным или местным законодательством. Обеспечивая правильную утилизацию данного продукта, Вы помогаете сберечь природные ресурсы и предотвращаете ущерб для окружающей среды и здоровья людей, который возможен в случае ненадлежащего обращения. Более подробную информацию о пунктах приема и утилизации данного продукта можно получить в местных муниципальных органах или на предприятии по вывозу бытового мусора.
- При обнаружении неисправности устройства следует немедленно обратиться в авторизованный сервисный центр или утилизировать устройство.

Дополнительная информация

Изготовитель: Шаньютоу Цзиньхэ Трэйдинг Ко., Лтд. 1-3 эт., вост. сторона зд. Чжунъюэ, 2-е шоссе Фэнсин, г. Шаньютоу, Китай.
Сделано в Китае.

Manufacturer: Shantou Jinhe Trading Co., Ltd.

1-3 floor, East side of Zhongyue Building, Fengxing 2nd Road, Shantou City, China.

Импортер в России / уполномоченное изготовителем лицо: ООО «Атлас».

690068, Россия, Приморский край, г. Владивосток, проспект 100-летия Владивостока, дом 155, корпус 3, офис 5.

Адрес электронной почты: atlas.llc@mail.dlogistix.com



Товар соответствует требованиям ТР ТС (ЕАЭС).

Спецификации, информация о продукте и его внешний вид могут быть изменены без предварительного уведомления пользователя в целях улучшения качества нашей продукции.

Товар изготовлен (мм.гггг) / Тауар жасалған күні (аа.жжжж): _____ V.10

