

Руководство по эксплуатации

Осушитель воздуха
DH-10KGMA

DEXP

Содержание

Назначение устройства	3
Меры предосторожности	3
Схема устройства	4
Технические характеристики.....	5
Установка.....	5
Выбор правильного местоположения	5
Панель управления.....	6
Функции устройства.....	7
Инструкция по эксплуатации.....	7
Обслуживание устройства.....	8
Очистка воздушного фильтра	8
Дренаж.....	9
Возможные проблемы и их решения	10
Комплектация	11
Правила и условия монтажа, хранения, перевозки (транспортировки), реализации и утилизации	11
Дополнительная информация	12

Уважаемый покупатель!

Благодарим Вас за выбор нашей продукции.

Мы рады предложить Вам изделия и устройства, разработанные и изготовленные в соответствии с высокими требованиями к качеству, функциональности и дизайну. Перед началом эксплуатации внимательно прочитайте данное руководство, в котором содержится важная информация, касающаяся Вашей безопасности, а также рекомендации по правильному использованию продукта и уходу за ним. Позаботьтесь о сохранности настоящего руководства и используйте его в качестве справочного материала при дальнейшей эксплуатации изделия.

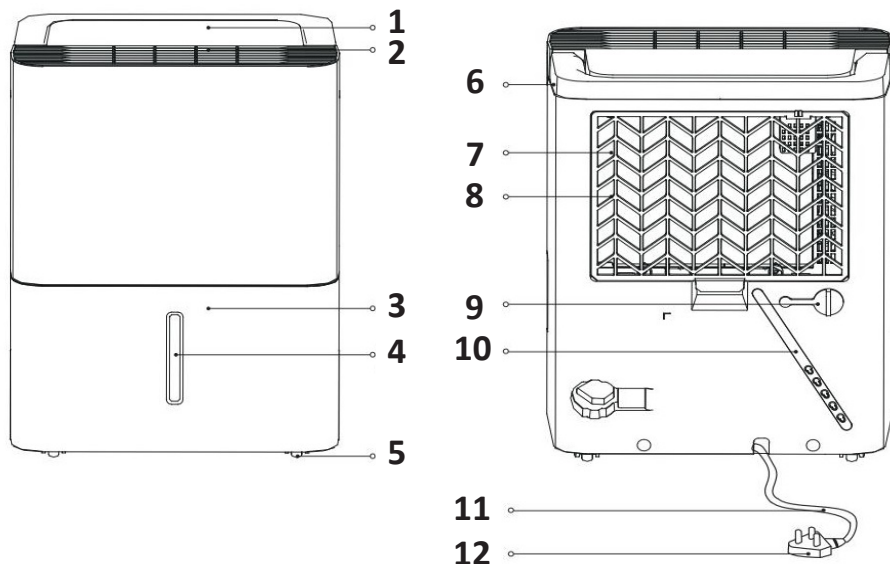
Назначение устройства

Устройство предназначено для охлаждения, обогрева, осушения и вентиляции воздуха в бытовых помещениях.

Меры предосторожности

- Не подключайте устройство к неисправной розетке. Не пользуйтесь переходниками и удлинителями.
- Не устанавливайте устройство в следующих местах:
 - Вблизи открытого пламени.
 - В зонах, где возможно попадание на него брызг воды, масла и химически активных веществ.
 - В зонах воздействия прямых солнечных лучей.
 - Вблизи ванных и душевых комнат или плавательных бассейнов.
 - В теплицах.
- Для обеспечения надежной работы компрессора не наклоняйте устройство.
- Прежде чем приступить к чистке устройства, выньте вилку из розетки.
- Не ставьте нагревательные приборы рядом с устройством.
- Во избежание перегрева не ничем не накрывайте работающее устройство.
- Не эксплуатируйте устройство с поврежденным кабелем электропитания. По вопросу замены поврежденного кабеля обратитесь в авторизованный сервисный центр.
- Устанавливайте устройство только на устойчивой ровной поверхности.
- Устройство должно всегда находиться в вертикальном положении, в том числе и во время транспортировки.
- Не допускайте попадания воды на контрольную панель устройства.
- Не допускайте попадания каких-либо предметов в воздуховыпускную решетку.
- Не садитесь на устройство и не ставьте на него никакие предметы.
- Не пытайтесь самостоятельно починить устройство. С целью ремонта обратитесь в авторизованный сервисный центр.
- Не тяните за сетевой шнур и не допускайте его нахождения вблизи источников тепла во избежание повреждений.

Схема устройства



1. Панель управления.
2. Воздуховыпускная решетка.
3. Емкость для сбора воды.
4. Индикатор уровня воды.
5. Колесико (на некоторых моделях).
6. Ручка для переноски устройства.
7. Решетка воздухозаборника.
8. Воздушный фильтр (находится позади решетки воздухозаборника).
9. Дренажное отверстие.
10. Ремешок для закрепления кабеля питания (при хранении).
11. Кабель питания.
12. Штепсельная вилка.

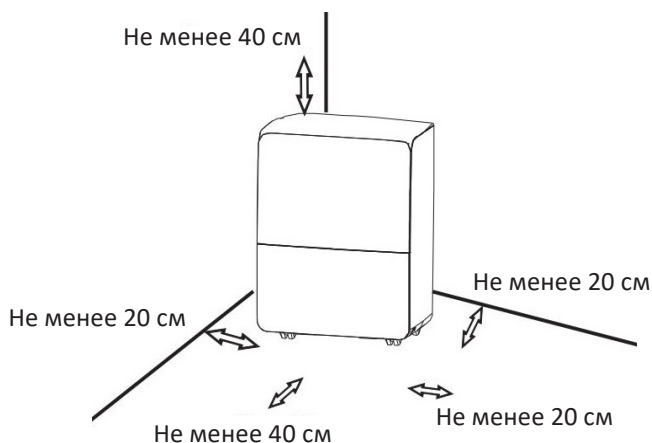
Технические характеристики

- Модель: DH-10KGMA.
- Торговая марка: DEXP.
- Параметры питания: 220–240 В ~ 50 Гц.
- Максимальная/номинальная сила тока: 1,9/1,4 А.
- Мощность: 230 Вт.
- Производительность по осушению: 10 л/сутки.
- Объем емкости для сбора воды: 2,1 л.
- Расход воздуха: 107 м³/ч.
- Уровень шума: 54 дБ.
- Рекомендуемая площадь помещения: 30 м².
- Максимально допустимое давление всасывания: 1 МПа.
- Максимально допустимое давление разряжения: 2,6 МПа.
- Габариты: 320 × 260 × 420 мм.
- Вес: 10,9 кг.
- Степень защиты от влаги: IPX4.
- Область применения: бытовое.

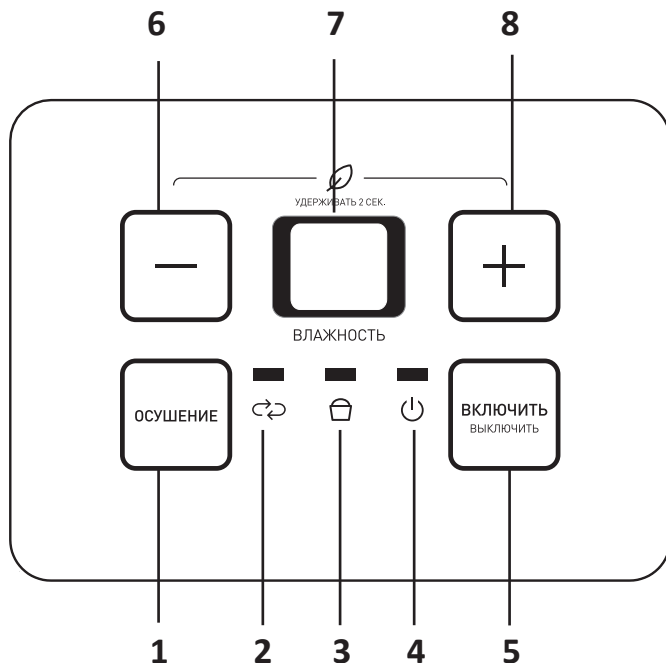
Установка

Выбор правильного местоположения

- Убедитесь, что Вы устанавливаете устройство на ровную поверхность, чтобы свести к минимуму шум и вибрацию.
- Устройство должно быть установлено рядом с заземленной розеткой, а дренажные отверстия — не заблокированы.
- Устройство должно располагаться на расстоянии не менее 20 см от ближайшей стены, чтобы обеспечить надлежащее кондиционирование воздуха.
- Воздухозаборные и воздуховыпускные отверстия не должны быть закрыты.



Панель управления



1. Кнопка включения режима «Постоянное осушение».
Нажмите, чтобы включить режим «Постоянное осушение».
2. Индикатор режима «Постоянное осушение».
3. Индикатор заполнения емкости для сбора воды.
4. Индикатор питания.
5. Кнопка включения/выключения.
Нажмите, чтобы включить или выключить устройство.
6. Кнопка регулировки влажности «-».
Нажмите, чтобы установить более низкое процентное значение уровня влажности.
7. Дисплей.
8. Кнопка регулировки влажности «+».
Нажмите, чтобы установить более высокое процентное значение уровня влажности.

Функции устройства

Индикатор заполнения емкости для сбора воды

Индикатор загорается, когда емкость заполнена, вынута из устройства или неверно вставлена.

Автоматическое выключение

Осушитель отключается, когда емкость заполнена, вынута из устройства или неверно вставлена. Двигатель вентилятора будет продолжать работать в течение 30 секунд.

Подождите 3 минуты до возобновления работы

После того, как устройство прекратило работу, подождите 3 минуты перед тем, как включать его заново.

Автоматическое размораживание

Если изморозь накопится на катушках испарителя, компрессор автоматически отключится, а вентилятор будет продолжать работать до тех пор, пока изморозь не оттает и не испарится.

Автоматический перезапуск

Если устройство выключилось из-за отключения питания, оно автоматически перезапустится с предыдущей настройкой функции при возобновлении питания.

Режимы работы устройства

Постоянное осушение — устройство работает, постоянно осушая воздух в помещении.

Функция «FRESH» (ионизация)

Нажмите и удерживайте кнопки «-» и «+» в течение 2 секунд, чтобы включить данную функцию — на дисплее на 3 секунды отобразится «ON». Генератор ионов активируется и поможет очистить воздух внутри помещения. Нажмите и удерживайте кнопки «-» и «+» в течение 2 секунд, чтобы отключить функцию — на дисплее на 3 секунды отобразится «OFF».

Регулировка уровня влажности

Примечание: для выбора уровня влажности, режим «Постоянное осушение» должен быть отключен.

Для регулировки уровня воздуха используйте кнопки «+/-» на панели управления. Уровень влажности изменяется в пределах от 35% до 85%, с шагом в 5%.

Для более сухого воздуха нажимайте на кнопку «-».

Для более влажного воздуха нажимайте на кнопку «+».

Инструкция по эксплуатации

- При первом использовании дайте устройству непрерывно проработать 24 часа.
- Данное устройство предназначено для использования в рабочей среде в температурном диапазоне от 5 °C / 41 °F до 32 °C / 90 °F, в диапазоне влажности от 30% до 80%.
- Если устройство было отключено и его необходимо снова быстро включить, дайте устройству около трех минут для возобновления корректной работы.
- Убедитесь, что емкость для сбора воды установлена правильно, иначе устройство не будет работать надлежащим образом. Обслуживание устройства
- Перед очисткой или обслуживанием всегда отсоединяйте устройство от электрической сети.
- Не используйте горючие жидкости или химикаты для очистки устройства.
- Не мойте устройство под проточной водой.
- Не используйте устройство, если источник питания был поврежден во время очистки. Поврежденный шнур питания должен быть заменен в авторизованном сервисном центре.
- Очищайте переднюю панель и корпус устройства, используя влажную ткань без ворса и мягкое моющее средство. Вытирайте насухо ткань без ворса.
- Емкость для сбора воды следует регулярно промывать для предотвращения образования плесени, грибка и бактерий. Частично наполните емкость чистой водой и добавьте немного моющего средства. Промойте внутреннюю часть емкости, вылейте воду и еще раз прополощите.

Примечание: емкость для сбора воды нельзя мыть в посудомоечной машине.

- Если у вас дома есть домашние животные, периодически вытирайте решетки, чтобы предотвратить попадание шерсти внутрь устройства.
- Обязательно выжмите избыток воды из ткани, прежде чем протирать элементы управления. Избыток воды внутри или вокруг элементов управления может привести к повреждению устройства.

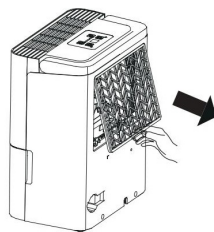
Очистка воздушного фильтра

Воздушный фильтр располагается позади решетки воздухозаборника. Его следует проверять и очищать каждые две недели (или чаще, если это необходимо).

1. Достаньте емкость для воды из устройства.
2. Нажмите на язычок на фильтре и слегка потяните, чтобы вынуть его из держателя.
3. Очистите фильтр теплой мыльной водой. Промойте и дайте фильтру высохнуть, прежде чем заменять его.
4. После того, как фильтр высохнет, установите его на место.

Примечания

- Не мойте фильтр в посудомоечной машине.
- Не используйте устройство без фильтра.



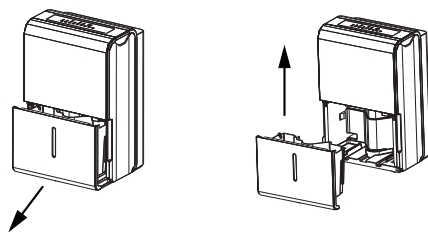
Дренаж

Емкость для сбора воды

Когда уровень воды в емкости достигнет максимального уровня, загорится соответствующий индикатор.

Чтобы слить воду:

1. Отключите устройство от электрической сети.
2. Аккуратно переместите устройство в место слива.
3. Аккуратно достаньте емкость из корпуса устройства.
4. Установите емкость назад в корпус.
5. Перезапустите устройство и убедитесь, что индикатор погас.



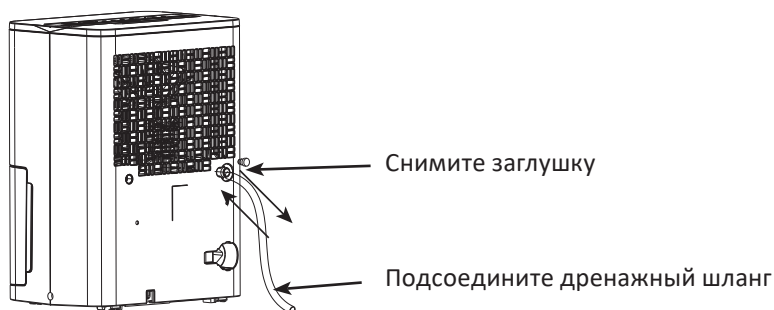
Подключение дренажного шланга

Снимите заглушку с дренажного отверстия на задней части устройства и подсоедините дренажный шланг к соответствующему разъему. Другой конец шланга расположите ниже уровня размещения устройства.

Внимание! Убедитесь, что шланг надежно закреплен и не имеет протечек. Направьте шланг в сторону слива, следя за тем, чтобы не возникало перегибов, которые будут препятствовать течению воды.

Поместите конец шланга в слив и убедитесь, что конец шланга не заблокирован и вода свободно уходит в слив.

Когда дренажный шланг не используется, убедитесь, что дренажное отверстие закрыто заглушкой.



Примечание: чтобы обеспечить надлежащую работу, не перетягивайте и не сгибайте шланг. Убедитесь, что вокруг воздуховыпускного отверстия вытяжного шланга (в радиусе 50 см) нет препятствий, которые могут блокировать выходящий поток воздуха, нарушая тем самым работу устройства.

Возможные проблемы и их решения

Проблема	Возможная причина	Возможное решение
Устройство не включается	Горит индикатор заполнения емкости	Емкость для сбора воды заполнена. Опустошите емкость, как это описано в разделе «Дренаж»
	Программа осушения воздуха достигла заданного значения	Устройство автоматически включится, когда повысится влажность в помещении
Недостаточная мощность осушения	Прошло слишком мало времени после включения	Подождите некоторое время
	Воздуховыпускное отверстие заблокировано	Отключите устройство и очистите воздуховыпускное отверстие
	Установлен недостаточно низкий уровень осушения	Смените уровень осушения
	Температура в помещении ниже 5 °C	Повысьте температуру в помещении
	В помещении открыты окна и двери	Закройте все окна и двери в помещении
	Слишком большая площадь осушаемого помещения	Проверьте рабочую площадь устройства
	В помещении есть источники тепла/влаги	Отключите или уберите источники тепла/влаги
Устройство сильно шумит во время работы	Устройство стоит на неровной поверхности	Установите устройство на ровной поверхности
	Воздушный фильтр заблокирован	Отключите устройство и очистите фильтр
На испарительных катушках образуется иней	—	Это не является неисправностью. Запустите функцию автоматической разморозки
Из устройства вытекает вода	Отсоединился дренажный шланг	Подсоедините дренажный шланг
	Заглушка дренажного отверстия открыта	Закройте заглушку

Комплектация

- Устройство.
- Дренажный шланг.
- Руководство по эксплуатации.

Правила и условия монтажа, хранения, перевозки (транспортировки), реализации и утилизации

- Правила и условия монтажа устройства описаны в разделе «Установка» данного руководства по эксплуатации.
- Хранение устройства должно производиться в упаковке в отапливаемых помещениях у изготовителя и потребителя при температуре воздуха от 5 °С до 40 °С и относительной влажности воздуха не более 80%. В помещениях не должно быть агрессивных примесей (паров кислот, щелочей), вызывающих коррозию.
- Перевозка устройства должна осуществляться в сухой среде.
- Устройство требует бережного обращения, оберегайте его от воздействия пыли, грязи, ударов, влаги, огня и т.д.
- Реализация устройства должна производиться в соответствии с местным законодательством.
- После окончания срока службы изделия его нельзя выбрасывать вместе с обычным бытовым мусором. Вместо этого оно подлежит сдаче на утилизацию в соответствующий пункт приема электрического и электронного оборудования для последующей переработки и утилизации в соответствии с федеральным или местным законодательством. Обеспечивая правильную утилизацию данного продукта, Вы помогаете сберечь природные ресурсы и предотвращаете ущерб для окружающей среды и здоровья людей, который возможен в случае ненадлежащего обращения. Более подробную информацию о пунктах приема и утилизации данного продукта можно получить в местных муниципальных органах или на предприятии по вывозу бытового мусора.
- При обнаружении неисправности устройства следует немедленно обратиться в авторизованный сервисный центр или утилизировать устройство.



Дополнительная информация

Изготовитель: Гуандун Мидея Инвайронмент Эпплайенсиз Мэньюфэкчеринг Ко., Лтд. №28, промпарк Хэсуй, восточная зона шоссе Дунфу, Дунфэн, г. Чжуншань, пров. Гуандун, Китай.

Сделано в Китае.

Manufacturer: Guangdong Midea Environment Appliances Manufacturing Co., Ltd. No. 28, Hesui Industrial Park, East Zone Dongfu Road, Dongfeng Town, Zhongshan, Guangdong, China.

Импортер в России: ООО «ДНС ЛОДЖИСТИК».
690068, Приморский край, г. Владивосток, пр-кт 100 лет Владивостока, 155 к.3 оф.5.
Адрес электронной почты: dns-logistic.llc@mail.dlogistix.com

Уполномоченное изготовителем лицо: ООО «Атлас».
690068, Россия, Приморский край, г. Владивосток, проспект 100-летия Владивостока, дом 155, корпус 3, офис 5.
Адрес электронной почты: atlas.llc@mail.dlogistix.com

Товар соответствует требованиям ТР ТС (ЕАЭС).

Спецификации, информация о продукте и его внешний вид могут быть изменены без предварительного уведомления пользователя в целях улучшения качества нашей продукции.



Товар изготовлен (мм.гггг): _____ V.9

Гарантийный талон

SN/IMEI: _____

Дата постановки на гарантию: _____

Производитель гарантирует бесперебойную работу устройства в течение всего гарантийного срока, а также отсутствие дефектов в материалах и сборке. Гарантийный период исчисляется с момента приобретения изделия и распространяется только на новые продукты.

В гарантийное обслуживание входит бесплатный ремонт или замена элементов, вышедших из строя не по вине потребителя в течение гарантийного срока при условии эксплуатации изделия согласно руководству пользователя. Ремонт или замена элементов производится на территории уполномоченных сервисных центров.

Срок гарантии: 24 мес.

Срок эксплуатации: 60 мес.

Актуальный список сервисных центров по адресу:

<https://www.dns-shop.ru/service-center/>

Гарантийные обязательства и бесплатное сервисное обслуживание не распространяются на перечисленные ниже принадлежности, входящие в комплектность товара, если их замена не связана с разборкой изделия:

- Элементы питания (батарейки) для ПДУ (Пульт дистанционного управления).
- Соединительные кабели, антенны и переходники для них, наушники, микрофоны, устройства «HANDS-FREE»; носители информации различных типов, программное обеспечение (ПО) и драйверы, поставляемые в комплекте (включая, но не ограничиваясь ПО, предустановленным на накопитель на жестких магнитных дисках изделия), внешние устройства ввода-вывода и манипуляторы.
- Чехлы, сумки, ремни, шнуры для переноски, монтажные приспособления, инструменты, документацию, прилагаемую к изделию.
- Расходные материалы и детали, подвергающиеся естественному износу.



Производитель не несет гарантийных обязательств в следующих случаях:

- Истек Гарантийный срок.
- Если изделие, предназначенное для личных (бытовых, семейных) нужд, использовалось для осуществления предпринимательской деятельности, а также в иных целях, не соответствующих его прямому назначению.
- Производитель не несет ответственности за возможный материальный, моральный и иной вред, понесенный владельцем изделия и/или третьими лицами, вследствие нарушения требований руководства пользователя при использовании, несоблюдения рекомендаций по установке и обслуживанию изделия, правил подключения (короткие замыкания, возникшие также в результате воздействия несоответствующего сетевого напряжения, как на само изделие, так и на изделия, сопряженные с ним), хранении и транспортировки изделия.
- Все случаи механического повреждения: сколы, трещины, деформации, следы ударов, вмятины, замятия и др., полученные в процессе эксплуатации изделия.
- Имеются следы сторонней модификации, несанкционированного ремонта лицами, не уполномоченными для проведения таких работ. Если дефект вызван изменением конструкции или схемы изделия, подключением внешних устройств, не предусмотренных Производителем, использованием устройства, не имеющего сертификата соответствия согласно местному законодательству.
- Если дефект изделия вызван действием непреодолимой силы (природных стихий, пожаров, наводнений, землетрясений, бытовых факторов и прочих ситуаций, не зависящих от Производителя), либо действиями третьих лиц, которые Производитель не мог предвидеть.
- Дефект вызван попаданием внутрь изделия посторонних предметов, инородных тел, веществ, жидкостей, насекомых или животных, воздействием агрессивных сред, высокой влажности, высоких температур, которые привели к полному или частичному выходу из строя изделия.
- Отсутствует или не соответствует идентификация изделия (серийный номер). Если повреждения (недостатки) вызваны воздействием вредоносного программного обеспечения; установкой, сменой или удалением паролей (кодов), приведшим к отсутствию доступа к программным ресурсам изделия, без возможности их сброса/восстановления, ввиду отсутствия предоставления данной услуги поставщиком ПО.
- Если дефекты работы вызваны несоответствием стандартам или техническим регламентам питающих, кабельных, телекоммуникационных сетей, мощности радиосигнала, в том числе из-за особенностей рельефа и других подобных внешних факторов, использования изделия на границе или вне зоны действия сети.
- Если повреждения вызваны использованием нестандартных (неоригинальных) и/или некачественных (поврежденных) расходных материалов, принадлежностей, запасных частей, элементов питания, носителей информации различных типов (включая CD, DVD диски, карты памяти, SIM-карты, картриджи).
- Если недостатки вызваны получением, установкой и использованием несовместимого контента (мелодии, графика, видео и другие файлы, приложения Java и подобные им программы).
- На ущерб, причиненный другому оборудованию, работающему в сопряжении с данным изделием.



