

*Retro*



**Руководство  
по эксплуатации  
Микроволновая печь  
DEXP EC-70**

# Содержание

Назначение устройства .....	5
Меры предосторожности .....	5
Установка .....	8
Инструкция по заземлению .....	9
Посуда.....	9
Схема устройства .....	12
Панель управления .....	13
Управление устройством.....	14
Обслуживание и уход .....	17
Технические характеристики.....	17
Возможные проблемы и их решения .....	18
Правила и условия монтажа, хранения, перевозки (транспортировки), реализации и утилизации .....	19
Дополнительная информация .....	20

# Уважаемый покупатель!

Благодарим Вас за выбор нашей продукции.

Мы рады предложить Вам изделия и устройства, разработанные и изготовленные в соответствии с высокими требованиями к качеству, функциональности и дизайну. Перед началом эксплуатации внимательно прочитайте данное руководство, в котором содержится важная информация, касающаяся Вашей безопасности, а также рекомендации по правильному использованию продукта и уходу за ним. Позаботьтесь о сохранности настоящего руководства и используйте его в качестве справочного материала при дальнейшей эксплуатации изделия.

## Назначение устройства

Микроволновая печь предназначена для приготовления, а также разогрева готовых продуктов питания и блюд.

## Меры предосторожности

- Не используйте устройство с открытой дверцей, так как это вредно для него, а также способно снизить эффективность его работы
- Не помещайте никакие предметы между передней стороной печи и дверцей, не позволяйте грязи и чистящим средствам накапливаться на уплотнительных поверхностях.
- В случае любого повреждения устройства незамедлительно прекратите его использование. Чрезвычайно важно следить за исправностью дверцы и замка, петель и защелок, а также дверных уплотнителей и любых других уплотнительных поверхностей.

## Важные инструкции по безопасности

**ВНИМАНИЕ:** во избежание ожогов, удара электрическим током, пожара и другого возможного вреда для имущества и здоровья людей:

1. Внимательно ознакомьтесь с руководством по эксплуатации перед началом использования устройства. Используйте микроволновую печь исключительно для целей, обозначенных в данном руководстве.
2. Данное устройство не предназначено для использования детьми младше 8 лет, а также лицами с ограниченными физическими, физиологическими или умственными способностями, или отсутствием опыта и/или знаний, кроме случаев, когда лицо, ответственное за их безопасность, контролирует их действия или дает указания о правильном использовании данного устройства.
3. Не пользуйтесь устройством, если оно было повреждено (от падения, удара или каким-либо другим образом), был поврежден провод питания или его вилка, а также при обнаружении любых сбоев функционирования устройства. При обнаружении любого сбоя в работе устройства, либо его внешних или внутренних повреждений, незамедлительно прекратите использование устройства и обратитесь в авторизованный сервисный центр.

**ВНИМАНИЕ:** любое техническое обслуживание и ремонт могут быть выполнены исключительно квалифицированным персоналом. Не пытайтесь разбирать устройство самостоятельно, это может быть опасно для жизни, а также лишит Вас права на бесплатное гарантийное обслуживание.

4. Не разогревайте жидкости в закрытых контейнерах, так как они могут взорваться.
5. Во избежание возгорания внутри полости устройства:
  - при необходимости приготовления продуктов в пластиковой или бумажной упаковке убедитесь, что данная конкретная упаковка рассчитана на приготовление в микроволновой печи;
  - при приготовлении продуктов в пластиковой или бумажной упаковке внимательно следите за процессом приготовления во избежание возгорания.
  - перед помещением продуктов в бумажной упаковке внутрь печи убедитесь, что Вы сняли все перевязочные нити;
  - при возникновении дыма или характерного запаха незамедлительно выключите печь и отсоедините ее от розетки. Держите дверцу закрытой, чтобы предотвратить усиление пламени (если оно имеется внутри);
  - не используйте устройство в качестве контейнера для хранения. Не оставляйте бумагу, посуду, продукты питания и прочее внутри устройства, когда оно не используется.
6. Используйте исключительно посуду, предназначенную для использования в микроволновой печи. Использование неподходящей посуды может повлечь за собой повреждение печи, а также нанести вред Вашему здоровью.
7. Разогрев напитков в микроволновой печи может привести к внезапному, резкому вскипанию.
8. Во избежание ожогов необходимо тщательно размешивать или взбалтывать содержимое бутылочек и баночек для кормления детей после разогрева в микроволновой печи, прежде чем давать его детям.
9. Не разогревайте в микроволновой печи яйца в скорлупе, либо сваренные вкрутую, так как они могут взорваться.
10. Не жарьте продукты в микроволновой печи. Горячее масло может повредить устройство, посуду, а также представляет собой опасность серьезных ожогов кожи.
11. Продукты с толстой кожурой, такие как картофель, кабачки, яблоки, необходимо протыкать тонкой иглой, прежде чем разогревать в микроволновой печи.
12. Регулярно очищайте микроволновую печь и удаляйте остатки еды.
13. Не помещайте устройство в ограниченное пространство (шкафы, тумбы и т. д.). Это может привести к перегреву устройства.
14. Микроволновая печь предназначена для разогрева пищи и напитков. Сушка пищи или одежды, подогрев грелок, шлепанцев, губок, влажной ткани и подобных предметов может привести к риску повреждения, воспламенения или пожара.
15. Настоящий прибор предназначен для использования в бытовых и аналогичных условиях, таких как:
  - кухни для сотрудников в магазинах, офисах и других рабочих обстановках;
  - клиентами в гостиницах, мотелях и другой обстановке, связанной с проживанием.

16. Не используйте для приготовления пищи металлическую посуду.
17. Не используйте пароочиститель для чистки устройства.
18. Не включайте устройство, если его полость пуста (внутри нет продуктов питания), это может привести к выходу печи из строя.
19. Микроволновая печь должна быть установлена автономно, без непосредственного контакта со стенами или другими устройствами. Кроме того, всегда следите, чтобы вентиляционные отверстия устройства не были заблокированы.
20. Поверхность и дверца устройства могут ощутимо нагреваться при использовании, это нормальное явление.
21. Посуда, в которой разогреваются продукты, также может ощутимо нагреваться. При извлечении блюд, беритесь за специальные ручки (если таковые имеются), либо используйте прихватку (не входит в комплект).
22. Не используйте для чистки устройства какие-либо агрессивные или едкие вещества.
23. Используйте прибор только с совместимыми электрическими сетями с заземлением.
24. Используйте устройство исключительно для целей, обозначенных данным руководством пользователя.

**ВНИМАНИЕ:** Не устанавливайте микроволновую печь в непосредственной близости от мощных источников тепла, таких как кухонная плита, отопительная батарея или нагревательные приборы. Это может нанести устройству вред, а также лишить Вас права на бесплатное гарантийное обслуживание.

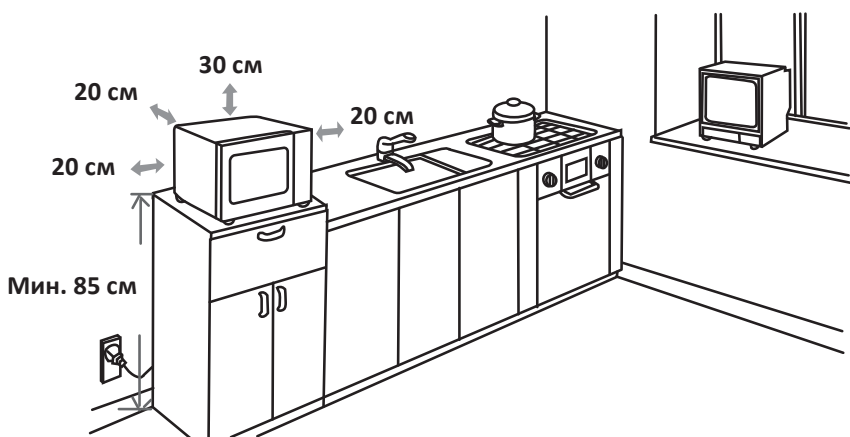
25. Не снимайте специальные удерживатели расстояния, находящиеся на задней и боковых сторонах устройства. Они необходимы для соблюдения минимально допустимого расстояния от устройства до преграды.
26. При необходимости перемещения/транспортировки устройства, предварительно извлеките из его полости стеклянный поддон, а также другие незакрепленные части. Это поможет предотвратить повреждение устройства при перемещении.
27. Помните о том, что при разогреве блюд, накрытых крышкой, во время ее открытия наружу может резко вырваться пар. Будьте осторожны и избегайте ожогов.
28. Данное устройство не предназначено для использования в коммерческих целях.

## Установка

Снимите весь упаковочный материал и достаньте аксессуары. Проверьте, нет ли у печи повреждений, таких как вмятины или сломанная дверца. Не устанавливайте печь, если она повреждена, и незамедлительно обратитесь по месту приобретения устройства.

Удалите всю защитную пленку, найденную на поверхности корпуса микроволновой печи. Не удаляйте светло-коричневое слюдяное покрытие, прикрепленное внутри печи для защиты магнетрона.

1. Выберите ровную поверхность, на которой достаточно открытого пространства для впускных и выпускных вентиляционных отверстий.



- Минимальная высота установки — 85 см.
  - Задняя сторона устройства должна быть обращена к стене.
  - Обеспечьте зазор не менее 30 см сверху и 20 см между печью и всеми смежными стенами.
  - Не удаляйте ножки с нижней части печи.
  - Блокирование впускных и выпускных вентиляционных отверстий может привести к повреждению печи.
  - Поместите печь как можно дальше от радио и телевизора. Работа микроволновки может вызвать помехи в работе радио или телевизора.
  - Не используйте устройство без стеклянного вращающегося поддона, ролика и вала, корректно установленных внутри полости устройства.
2. Включите печь в корректно установленную и заземленную розетку. Убедитесь, что напряжение и частота совпадают с напряжением и частотой на табличке с техническими характеристиками.

**ВНИМАНИЕ:** не устанавливайте печь над кухонной плитой или другими устройствами-источниками тепла. В противном случае печь может выйти из строя и гарантия будет аннулирована.



Доступная поверхность печи может сильно нагреться во время работы.



## Инструкция по заземлению

Данное устройство требует заземления и оснащено специальным заземляющим проводом и штекером. Необходимо подключать устройство к корректно установленной и заземленной розетке. В случае короткого замыкания заземление уменьшает риск удара электрическим током с помощью отводящего провода. Настоятельно рекомендуется использовать отдельную розетку, выделенную специально для данного устройства, без подключения каких-либо дополнительных устройств. Во избежание пожара и удара электрическим током, строго не рекомендуется использование с устройством удлинителей и переходников.

**ВНИМАНИЕ:** некорректное использование заземляющей вилки может привести к поражению электрическим током.

### **ВАЖНО:**

1. Если у Вас возникли вопросы о корректном заземлении, обратитесь к сертифицированному электрику.
2. Производитель вправе не принять претензию в случае, если причиной выхода устройства из строя стало несоблюдение пользователем каких-либо правил или мер, изложенных в данном руководстве пользователя.
3. Провода, находящиеся внутри кабеля питания, маркированы соответствующими цветами:
  - Зеленый и желтый = заземление.
  - Синий = нейтральный.
  - Коричневый = под напряжением.

## Посуда

Смотрите пояснения в разделе «Материалы, которые можно использовать в микроволновой печи». При наличии сомнений Вы можете проверить посуду, выполнив процедуру, описанную ниже.

1. Налейте в сосуд, безопасный для использования в печи, 1 чашку холодной воды (250 мл) и поставьте в печь вместе с проверяемой посудой.
2. Грейте на максимальной мощности в течение 1 минуты.
3. Тщательно пощупайте посуду. Если пустая посуда теплая, не используйте ее с микроволновой печью.
4. Не превышайте время нагрева в 1 минуту.

## Материалы, которые можно использовать в микроволновой печи

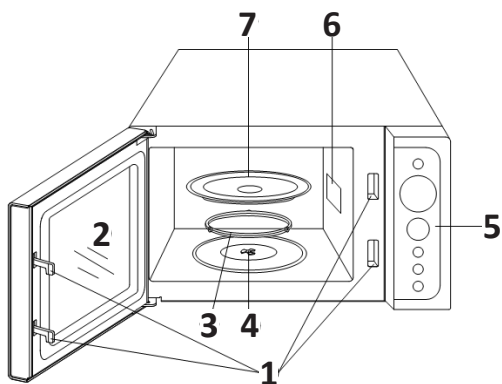
Материал	Примечание
Блюдо для поджаривания.	Следуйте инструкциям производителя. Нижняя часть блюда для поджаривания должна быть выше вращающегося круга не менее, чем на 5 мм. Неправильное использование может привести к поломке вращающегося круга.
Столловая посуда.	Только безопасная для использования в микроволновке посуда. Следуйте инструкциям производителя. Не используйте посуду с отбитыми краями или трещинами.
Стеклянные банки.	Всегда снимайте крышку. Используйте только для нагрева еды до теплого состояния. Большинство стеклянных банок – нетермостойкие, и могут лопнуть.
Стеклянная посуда.	Только термостойкая стеклянная посуда для печи. Убедитесь, что на ней нет никакой металлической отделки. Не используйте блюда с отбитыми краями или трещинами.
Пакеты для приготовления пищи в печи.	Следуйте инструкциям производителя. Не закрывайте пакеты с помощью металлических затяжек. Сделайте надрезы, чтобы выходил пар.
Бумажные тарелки и стаканы.	Используйте их только для краткосрочного приготовления/разогрева пищи. Не оставляйте печь без присмотра, когда готовите.
Бумажные полотенца.	Используйте, чтобы накрывать еду для подогревания и поглощения жира. Используйте с контролем и только для краткосрочного приготовления пищи.
Пергаментная бумага.	Используйте в качестве обертки для предотвращения разбрызгивания или для пропаривания.
Пластик.	Только безопасный для использования в микроволновой печи. Следуйте инструкциям производителя. Должен иметь маркировку «Безопасен для использования в микроволновой печи». Некоторые пластиковые емкости размягчаются, так как еда внутри них нагревается. «Пакеты для варки» и плотно закрытые полиэтиленовые пакеты нужно разрезать или протыкать для вентиляции, как предусмотрено для этих пакетов.

<b>Материал</b>	<b>Примечание</b>
Пищевая пленка.	Только безопасная для использования в микроволновке. Используйте ее, чтобы накрывать еду во время приготовления, чтобы в ней сохранялась влага.
Термометры.	Только безопасные для использования в микроволновой печи (термометры для мяса и леденцов).
Вощеная бумага.	Используйте в качестве обертки для предотвращения разбрызгивания или для сохранения влаги.

## **Материалы, которые нельзя использовать в микроволновой печи**

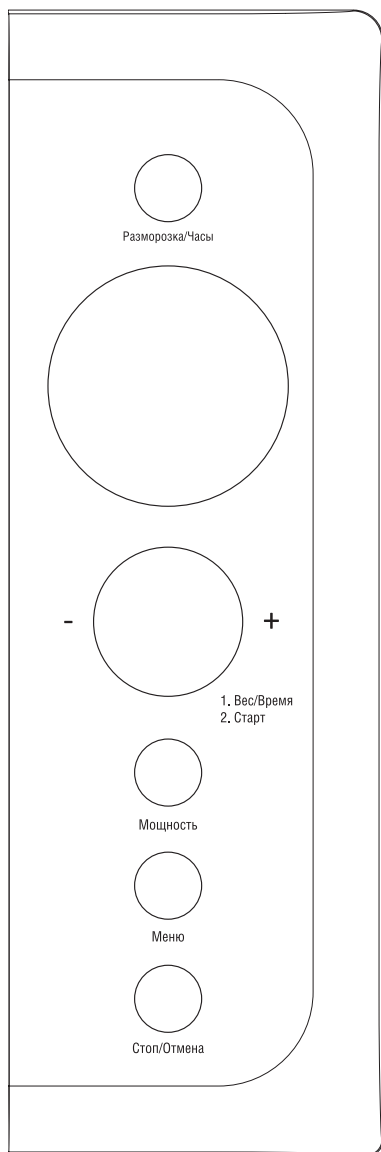
<b>Материал</b>	<b>Примечание</b>
Алюминиевый поднос.	Может вызвать образование электрической дуги. Переложите еду в безопасное для использования в микроволновой печи блюдо.
Картонная продуктовая упаковка с металлической ручкой.	Может вызвать образование электрической дуги. Переложите еду в безопасное для использования в микроволновой печи блюдо.
Металлическая посуда или посуда с металлической отделкой.	Металл экранирует еду от микроволнового излучения. Металлическая отделка может вызвать образование электрической дуги.
Металлические зажимы для пакетов.	Могут вызвать образование электрической дуги и воспламенение в печи.
Бумажные пакеты.	Могут вызвать воспламенение в печи.
Пенопласт.	Может расплавиться или загрязнить внутреннюю поверхность под воздействием высокой температуры.
Древесина.	Древесина высыхает, когда используется в микроволновой печи, и может потрескаться или расколоться.

## Схема устройства



1. Система блокировки дверцы.
2. Смотровое окошко.
3. Кольцо для вращения поддона.
4. Ось вращения поддона.
5. Панель управления.
6. Волновод.
7. Стекланный поддон.

# Панель управления



## Экран

- На экране отображаются часы и функции меню во время настройки.

## Мощность

- Нажимайте кнопку «Мощность», чтобы переключать уровни мощности.

## Разморозка/Часы

- Нажмите один раз, чтобы установить разморозку по времени.
- Нажмите два раза, чтобы установить разморозку по весу. Время размораживания и уровень мощности автоматически устанавливаются после того, как выбраны категория продуктов и вес.
- Нажмите, чтобы настроить часы.

## Меню

- Нажмите, чтобы выбрать программы автоматического приготовления.


## Стоп/Отмена

- Кнопка «Стоп/Отмена» позволяет отменить установленную настройку, а также сбросить заданную программу приготовления. Кроме того, во время приготовления можно остановить работу печи, нажав данную кнопку 1 раз, либо остановить и сбросить заданную программу, нажав кнопку 2 раза подряд.

## Вес/Время | Старт

1. Поверните регулятор, чтобы установить вес продуктов, время приготовления, а также чтобы настроить часы.
2. Нажмите на регулятор, чтобы быстро разогреть готовое блюдо. При каждом нажатии на регулятор время будет увеличиваться на 30 секунд.

## Управление устройством

- При первом подключении устройства на дисплее будет отображаться значок  и «1:00».
- Если после начала выполнения настроек Вы не производите никаких действий в меню в течение 20 секунд, устройство перейдет в режим ожидания.
- Во время приготовления нажмите «Стоп/Отмена», чтобы приостановить приготовление. Нажмите на регулятор для того, чтобы продолжить. Если нажать кнопку «Стоп/Отмена» дважды, устройство прекратит приготовление.
- По завершении приготовления устройство будет издавать звуковой сигнал, на дисплее будет отображаться слово «End». Нажмите любую кнопку или откройте дверцу печи, чтобы сбросить «End» и начать приготовление.

## Настройка часов

1. Нажмите и удерживайте «Разморозка/Часы» в течение 3 секунд, чтобы выбрать 12-часовой формат отображения времени. Нажмите кнопку еще раз, чтобы выбрать 24-х часовой формат отображения времени.
2. Поворачивайте регулятор вправо, чтобы установить часы.
3. Нажмите «Разморозка/Часы», чтобы подтвердить установку часов.
4. Поворачивайте регулятор, чтобы установить минуты.
5. Нажмите «Разморозка/Часы», чтобы подтвердить установку минут.

**ВНИМАНИЕ:** чтобы узнать время в процессе приготовления, нажмите на кнопку «Разморозка/Часы».

## Быстрое приготовление

Максимальная продолжительность быстрого приготовления — 10 минут.

При нажатии на регулятор микроволновая печь начнет приготовление на полной мощности. При каждом нажатии на регулятор время будет увеличиваться на 30 секунд.

## Приготовление

Максимальное время приготовления в ручном режиме — 60 минут. Нажимайте на кнопку «Мощность», чтобы выбрать нужную мощность. Затем поворачивайте регулятор, чтобы установить время приготовления.

Нажмите на регулятор, чтобы начать приготовление.

Количество нажатий кнопки «Мощность»	Мощность работы печи
1 раз	100%
2 раза	80%
3 раза	60%
4 раза	40%
5 раз	20%
6 раз	0%

**Пример:** чтобы готовить на мощности 60% в течение 1 минуты:


1. Нажмите кнопку «Мощность» 3 раза.
2. Поверните регулятор до 1:00.
3. Нажмите на регулятор.

**Примечание:** чтобы проверить уровень мощности во время готовки, нажмите кнопку «Мощность».

## Разморозка по весу

Вы можете разморозить замороженные продукты до нужной степени, установив их вес. Время и мощность разморозки будут определены автоматически, согласно введенному весу. Весовой диапазон: от 100 до 1800 г.

**Пример:** чтобы разморозить мясо весом 600 г:


1. Положите продукты в печь.
2. Дважды нажмите «Разморозка/Часы» — на дисплее отобразится  и «100 г».
3. Поверните регулятор, чтобы установить вес продуктов.
4. Нажмите на регулятор.

**Примечание:** во время разморозки печь издаст звуковой сигнал и приостановится, чтобы Вы могли перевернуть размораживаемый продукт в печи при необходимости. После того, как Вы перевернули продукт, нажмите на регулятор, чтобы продолжить разморозку.

## Разморозка по времени

Вы можете разморозить замороженные продукты до нужной степени, выставив таймер. Максимальное время разморозки — 60 минут.

**Пример:** чтобы размораживать продукты в течение 3 минут:

1. Нажмите кнопку «Разморозка/Часы» один раз — на экране отобразится «0:00», .
2. Поворачивайте регулятор, пока на экране не отразится время «3:00».
3. Нажмите на регулятор.

**Примечание:** во время разморозки печь издаст звуковой сигнал и приостановится, чтобы Вы могли перевернуть размораживаемый продукт в печи при необходимости. После того, как Вы перевернули продукт, нажмите на регулятор, чтобы продолжить разморозку.

## Многоэтапное приготовление


Вы можете запрограммировать микроволновую печь на последовательное использование трех этапов приготовления.


**Пример:** чтобы запрограммировать 2 этапа приготовления:

1. Введите первую программу приготовления, на экране загорится «1S».
2. Введите вторую программу приготовления, на экране загорится «2S».
3. Нажмите на регулятор.

**Примечание:** быстрое приготовление, разморозка и Автоменю не могут быть выбраны в данном режиме.

## Блокировка

Функция используется для защиты устройства от детей. На дисплее будет отображаться индикатор  и панель управления устройством будет заблокирована.

- Панель управления блокируется автоматически в случае бездействия в течение 1 минуты. На экране отобразится индикатор .
- Откройте и закройте дверцу печи, чтобы выключить блокировку.

**Примечание:** панель нельзя заблокировать вручную.

## Автоприготовление

Для приготовления некоторых продуктов предусмотрены специальные автоматические программы приготовления, при использовании которых Вам потребуется лишь указать количество порций или вес продукта.

1. Нажмите кнопку «Меню», чтобы выбрать тип продукта.
2. Поверните регулятор, чтобы установить вес продукта.
3. Нажмите на регулятор, чтобы начать приготовление.

Код меню	Продукт	Примечание
A-1	Молоко/кофе (200 мл/чашка)	<ul style="list-style-type: none"><li>• При приготовлении молока/кофе и картофеля на дисплее будет отображаться количество порций, а не вес.</li><li>• В режиме автоприготовления результат будет зависеть от многих факторов: от форм и размеров продукта, Ваших личных предпочтений касательно прожарки определенных блюд, а также от расположения продуктов в печи. Если по окончании приготовления Вы не удовлетворены результатом, введите дополнительное время и продолжите приготовление.</li></ul>
A-2	Рис (г)	
A-3	Паста (г)	
A-4	Картофель (230 г/шт.)	
A-5	Подогрев (г)	
A-6	Рыба (г)	
A-7	Пицца (г)	
A-8	Попкорн (100 г)	



## Обслуживание и уход

1. Перед очисткой выключите печь и выньте вилку из розетки.
2. Регулярно очищайте печь от различных загрязнений для предотвращения повреждения поверхности устройства, а также для лучшей производительности.
3. Следите за тем, чтобы внутренняя часть печи была чистой. Удалите загрязнения влажной тканью. Сильные загрязнения можно очистить с помощью мягкого моющего средства. Если печь сильно загрязнена, можно использовать мягкое моющее средство. Не используйте агрессивные чистящие средства во избежание повреждения поверхности.
4. Внешние поверхности очищайте влажной тканью. Во избежание повреждения рабочих деталей внутри печи не допускайте попадания воды в вентиляционные отверстия.
5. Регулярно протирайте дверцу и окошко с обеих сторон, дверные уплотнители и прилегающие части влажной тканью. Не используйте абразивные чистящие вещества.
6. Не используйте пароочиститель.
7. Следите за тем, чтобы панель управления не была мокрой. Протирайте ее мягкой влажной тканью. При очистке панели управления откройте дверцу печи, чтобы предотвратить случайное включение печи.
8. При накоплении пара внутри или снаружи дверцы печи, используйте мягкую ткань. Это может произойти, когда микроволновая печь работает в условиях повышенной влажности.
9. Извлеките стеклянный поддон, промойте его в теплой мыльной воде или в посудомоечной машине.
10. Регулярно очищайте кольцо для вращения поддона и дно печи во избежание появления шума. Очистите дно печи мягким моющим средством. Кольцо можно промыть мыльной водой или в посудомоечной машине. После очистки установите кольцо на место.
11. Для того, чтобы удалить запахи из печи, положите половину лимона в миску, добавьте 300 мл воды и подогрейте в микроволновой печи в течение 5 минут. Тщательно протрите и высушите мягкой тканью.
12. С целью замены лампы устройства обращайтесь в авторизованный сервисный центр.

## Технические характеристики

- Модель: EC-70.
- Торговая марка: DEXP.
- Параметры питания: 220–240 В, 50 Гц.
- Потребляемая мощность: 1200 Вт.
- Выходная мощность: 700 Вт.
- Частота: 2450 МГц.
- Класс энергоэффективности: 55,2%.
- Объем печи: 20 л.
- Вес нетто: 10,5 кг.
- Внешние габариты: 262 × 452 × 349 мм.
- Область применения: бытовое.

## Возможные проблемы и их решения

Проблема	Возможная причина	Решение
Печь не включается	Штепсель шнура питания неплотно вставлен в розетку	Извлеките штепсель и через 10 сек вставьте снова
	Перегорел предохранитель или срабатывает автоматический выключатель	Замените предохранитель или верните автоматический выключатель в исходное положение (может быть выполнено только квалифицированными специалистами сервисного центра)
	Неисправна штепсельная розетка	Проверьте розетку с другим электрическим устройством
Печь не греет	Дверца не закрыта до конца	Закройте дверцу полностью

Печь создает помехи для приема телевидения	При работе микроволновки могут возникать помехи для приема радио- и телевидения. Это подобно помехам, возникающим от маленьких электроприборов, таких как миксер, пылесос и электрический вентилятор. Это нормальное явление
Тусклое освещение в печи	Во время приготовления еды освещение в печи может становиться тусклым. Это нормальное явление
Пар, накапливающийся на дверце, горячий воздух из вентиляционных отверстий	Во время приготовления продукты могут испускать пар. Большая его часть выходит из вентиляционных отверстий, однако некоторое его количество может оседать на холодном месте, таком, как дверца печи

## **Правила и условия монтажа, хранения, перевозки (транспортировки), реализации и утилизации**

- Устройство не требует какого-либо монтажа или постоянной фиксации.
- Хранение устройства должно производиться в упаковке в отапливаемых помещениях у изготовителя и потребителя при температуре воздуха от 5 °С до 40 °С и относительной влажности воздуха не более 80%. В помещениях не должно быть агрессивных примесей (паров кислот, щелочей), вызывающих коррозию.
- Перевозка устройства должна осуществляться в сухой среде.
- Устройство требует бережного обращения, оберегайте его от воздействия пыли, грязи, ударов, влаги, огня и т. д.
- Реализация устройства должна производиться в соответствии с местным законодательством.
- После окончания срока службы изделия его нельзя выбрасывать вместе с обычным бытовым мусором. Вместо этого оно подлежит сдаче на утилизацию в соответствующий пункт приема электрического и электронного оборудования для последующей переработки и утилизации в соответствии с федеральным или местным законодательством. Обеспечивая правильную утилизацию данного продукта, Вы помогаете сберечь природные ресурсы и предотвращаете ущерб для окружающей среды и здоровья людей, который возможен в случае ненадлежащего обращения. Более подробную информацию о пунктах приема и утилизации данного продукта можно получить в местных муниципальных органах или на предприятии по вывозу бытового мусора.
- При обнаружении неисправности устройства следует немедленно обратиться в авторизованный сервисный центр или утилизировать устройство.

## Дополнительная информация

**Manufacturer:** Guangdong Galanz Appliances Manufacturing Co., Ltd  
No.3 Xingpu Avenue East, Maxin Industrial Zone, Huangpu Town, Zhongshan City,  
Guangdong, China.

**Изготовитель:**

Гуандун Галанз Эпплайенсиз Мэньюфэкчурин Ко., Лтд. Восток проспекта Синпу  
№3, промзона Масинь, Хуанпу, г. Чжуншань, пров. Гуандун, Китай.

Сделано в Китае.

**Импортер в России / уполномоченное изготовителем лицо:** ООО «ДНС Ритейл».  
690068, Россия, Приморский край, г. Владивосток, проспект 100-летия  
Владивостока, дом 155, корпус 3, офис 5.

**Адрес электронной почты:** dnsretail@mail.dlogistix.com

Товар соответствует требованиям ТР ТС (ЕАЭС).

Спецификации, информация о продукте, его комплектация и функционал могут  
быть изменены без предварительного уведомления пользователя.

Товар изготовлен (мм.гггг): \_\_\_\_\_ V.16



# Гарантийный талон

SN/IMEI: \_\_\_\_\_

Дата постановки на гарантию: \_\_\_\_\_

Производитель гарантирует бесперебойную работу устройства в течение всего гарантийного срока, а также отсутствие дефектов в материалах и сборке. Гарантийный период исчисляется с момента приобретения изделия и распространяется только на новые продукты.

В гарантийное обслуживание входит бесплатный ремонт или замена элементов, вышедших из строя не по вине потребителя в течение гарантийного срока при условии эксплуатации изделия согласно руководству пользователя. Ремонт или замена элементов производится на территории уполномоченных сервисных центров.

Срок гарантии: 24 мес.

Срок эксплуатации: 120 мес.

Актуальный список сервисных центров по адресу:

<https://www.dns-shop.ru/service-center/>

**Гарантийные обязательства и бесплатное сервисное обслуживание не распространяются на перечисленные ниже принадлежности, входящие в комплектность товара, если их замена не связана с разборкой изделия:**

- Элементы питания (батарейки) для ПДУ (Пульт дистанционного управления).
- Соединительные кабели, антенны и переходники для них, наушники, микрофоны, устройства «HANDS-FREE»; носители информации различных типов, программное обеспечение (ПО) и драйверы, поставляемые в комплекте (включая, но не ограничиваясь ПО, предустановленным на накопитель на жестких магнитных дисках изделия), внешние устройства ввода-вывода и манипуляторы.
- Чехлы, сумки, ремни, шнуры для переноски, монтажные приспособления, инструменты, документацию, прилагаемую к изделию.
- Расходные материалы и детали, подвергающиеся естественному износу.



## Производитель не несет гарантийных обязательств в следующих случаях:

- Истек Гарантийный срок.
- Если изделие, предназначенное для личных (бытовых, семейных) нужд, использовалось для осуществления предпринимательской деятельности, а также в иных целях, не соответствующих его прямому назначению.
- Производитель не несет ответственности за возможный материальный, моральный и иной вред, понесенный владельцем изделия и/или третьими лицами, вследствие нарушения требований руководства пользователя при использовании, несоблюдения рекомендаций по установке и обслуживанию изделия, правил подключения (короткие замыкания, возникшие также в результате воздействия несоответствующего сетевого напряжения, как на само изделие, так и на изделия, сопряженные с ним), хранении и транспортировки изделия.
- Все случаи механического повреждения: сколы, трещины, деформации, следы ударов, вмятины, замятия и др., полученные в процессе эксплуатации изделия.
- Имеются следы сторонней модификации, несанкционированного ремонта лицами, не уполномоченными для проведения таких работ. Если дефект вызван изменением конструкции или схемы изделия, подключением внешних устройств, не предусмотренных Производителем, использованием устройства, не имеющего сертификата соответствия согласно законодательству Российской Федерации.
- Если дефект изделия вызван действием непреодолимой силы (природных стихий, пожаров, наводнений, землетрясений, бытовых факторов и прочих ситуаций, не зависящих от Производителя), либо действиями третьих лиц, которые Производитель не мог предвидеть.
- Дефект вызван попаданием внутрь изделия посторонних предметов, инородных тел, веществ, жидкостей, насекомых или животных, воздействием агрессивных сред, высокой влажности, высоких температур, которые привели к полному или частичному выходу из строя изделия.
- Отсутствует или не соответствует идентификация изделия (серийный номер). Если повреждения (недостатки) вызваны воздействием вредоносного программного обеспечения; установкой, сменой или удалением паролей (кодов), приведшим к отсутствию доступа к программным ресурсам изделия, без возможности их сброса/восстановления, ввиду отсутствия предоставления данной услуги поставщиком ПО.
- Если дефекты работы вызваны несоответствием стандартам или техническим регламентам питающих, кабельных, телекоммуникационных сетей, мощности радиосигнала, в том числе из-за особенностей рельефа и других подобных внешних факторов, использования изделия на границе или вне зоны действия сети.
- Если повреждения вызваны использованием нестандартных (неоригинальных) и/или некачественных (поврежденных) расходных материалов, принадлежностей, запасных частей, элементов питания, носителей информации различных типов (включая CD, DVD диски, карты памяти, SIM-карты, картриджи).
- Если недостатки вызваны получением, установкой и использованием несовместимого контента (мелодии, графика, видео и другие файлы, приложения Java и подобные им программы).
- На ущерб, причиненный другому оборудованию, работающему в сопряжении с данным изделием.





