

Руководство по эксплуатации

Вентилятор
FT-19M

DEXP

Уважаемый покупатель!

Благодарим Вас за выбор нашей продукции.

Мы рады предложить Вам изделия, разработанные и изготовленные в соответствии с высокими требованиями к качеству, функциональности и дизайну. Перед началом эксплуатации прибора внимательно прочитайте данное руководство, в котором содержится важная информация, касающаяся Вашей безопасности, а также рекомендации по правильному использованию прибора и уходу за ним. Позаботьтесь о сохранности настоящего руководства, используйте его в качестве справочного материала при дальнейшем использовании прибора.

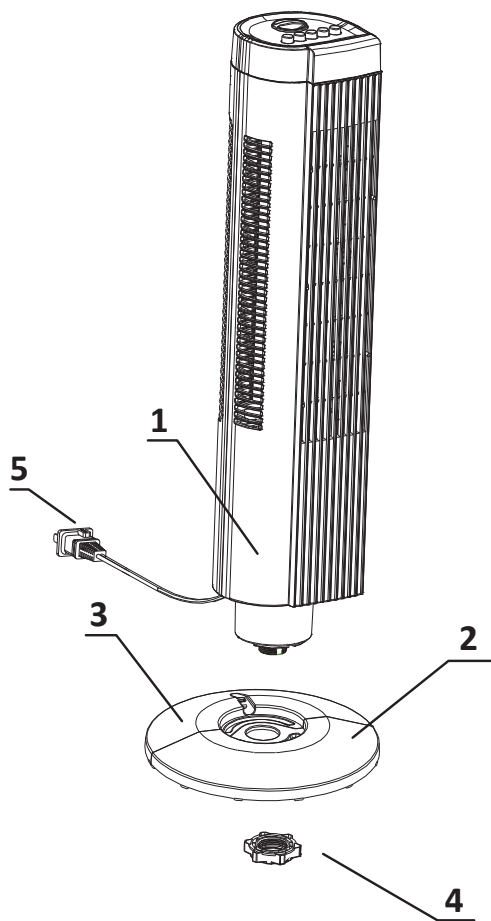
Назначение устройства

Вентилятор предназначен для вентиляции помещений.

Меры предосторожности

- Не используйте устройство с поврежденным шнуром питания или вилок. С целью замены шнура питания обращайтесь в авторизованный сервисный центр.
- Отключайте устройство от сети питания, если оно не используется, а также при его чистке, перемещении или обнаружении неисправности.
- Не погружайте устройство, шнур, вилку в воду и другие жидкости во избежание поражения электрическим током и получения травм.
- Устройство не предназначено для использования детьми младше 8 лет и лицами с ограниченными физическими, сенсорными или умственными способностями, кроме случаев, когда над ними осуществляется контроль другими лицами, ответственными за их безопасность. Следите за тем, чтобы дети не играли с прибором.
- Не вставляйте пальцы, карандаши и другие предметы в решетку во время работы устройства.
- Устанавливайте устройство на ровной устойчивой поверхности во избежание его падения.
- Не размещайте устройство на окне.
- Устройство предназначено для домашнего использования.
- Отключайте устройство от сети перед чисткой или хранением.
- Отключайте устройство перед перемещением в другое место.

Схема устройства



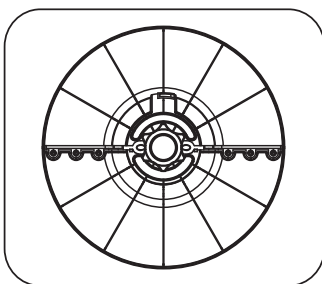
1. Корпус.
2. Передняя часть основания.
3. Задняя часть основания.
4. Пластиковая гайка.
5. Кабель питания.

Сборка

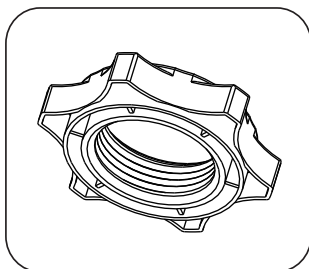
1. Извлеките из упаковки все содержимое. Установите переднюю часть основания на заднюю часть. Совместите две части основания.



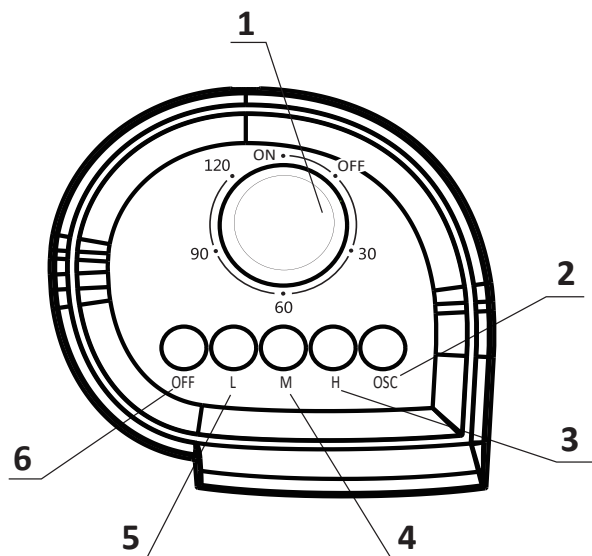
2. Протяните шнур питания через выемку, а затем установите корпус на основание.



3. Зафиксируйте корпус на основании с помощью гайки.



Панель управления и эксплуатация



1. Поворотный переключатель вентилятора и таймера (по окончании выбранного времени вентилятор выключается).
2. Кнопка «Вращение».
3. Высокая скорость воздушного потока.
4. Средняя скорость воздушного потока.
5. Низкая скорость воздушного потока.
6. Кнопка выключения.

Обслуживание и уход

1. Не пытайтесь самостоятельно отремонтировать устройство. При возникновении неполадок обращайтесь в авторизованный сервисный центр.
2. Перед очисткой и сборкой отключите устройство от сети.
3. Чтобы обеспечить достаточную циркуляцию воздуха, не допускайте засорения вентиляционных отверстий устройства. Не разбирайте вентилятор с целью очистки.
4. Протрите внешние части устройства тканью с мягким моющим средством.
5. Не используйте абразивные моющие средства, бензин или растворители во избежание повреждения поверхности устройства.
6. Не допускайте попадания воды или любой другой жидкости на корпус мотора или на внутренние детали.
7. Тщательно вытрите устройство сухой или пропитанной слабым мыльным раствором тканью. Тщательно вытрите мыльную пленку с корпуса устройства сухой тканью.

Технические характеристики

- Модель: FT-19M.
- Торговая марка: DEXP.
- Питание: 220–240 В~, 50 Гц.
- Мощность: 35 Вт.
- Уровень шума: 52 дБ.
- Таймер до 2 часов.
- Количество скоростей: 3.
- Угол вращения: 60°.
- Размеры устройства:
 - ширина: 244 мм;
 - глубина: 244 мм;
 - высота: 745 мм.
- Тип крепления шнура питания: Y.
- Класс защиты от поражения электрическим током: II.
- Область применения: бытовое.

Правила и условия монтажа, хранения, перевозки (транспортировки), реализации и утилизации

- Правила и условия монтажа устройства описаны в разделе «Сборка» данного руководства по эксплуатации.
- Хранение устройства должно производиться в упаковке в отапливаемых помещениях у изготовителя и потребителя при температуре воздуха от 5 °С до 40 °С и относительной влажности воздуха не более 80 %. В помещениях не должно быть агрессивных примесей (паров кислот, щелочей), вызывающих коррозию.
- Перевозка устройства должна осуществляться в сухой среде.
- Устройство требует бережного обращения, оберегайте его от воздействия пыли, грязи, ударов, влаги, огня и т.д.
- Реализация устройства должна производиться в соответствии с местным законодательством.
- При обнаружении неисправности устройства следует немедленно обратиться в авторизованный сервисный центр или утилизировать устройство.
- После окончания срока службы изделия его нельзя выбрасывать вместе с обычным бытовым мусором. Вместо этого оно подлежит сдаче на утилизацию в соответствующий пункт приема электрического и электронного оборудования для последующей переработки и утилизации в соответствии с федеральным или местным законодательством. Обеспечивая правильную утилизацию данного продукта, Вы помогаете сберечь природные ресурсы и предотвращаете ущерб для окружающей среды и здоровья людей, который возможен в случае ненадлежащего обращения. Более подробную информацию о пунктах приема и утилизации данного продукта можно получить в местных муниципальных органах или на предприятии по вывозу бытового мусора.

Дополнительная информация

Изготовитель: ДжиДи Мидэа Энвайронмент Эпплайнсиз ЭмЭфДжи. Ко., Лтд.
Шоссе Дунфу, 28, Восточная промзона Хэсуй, Дунфэн, г. Чжуншань, пров. Гуандун, Китай.

Manufacturer: GD Midea Environment Appliances MFG. Co.,Ltd.
No. 28, Dong Fu Road, Hesui East Industrial Area, Dong Feng Town, Zhongshan City, Guangdong Province, CHINA.

Сделано в Китае.

Импортер в России / уполномоченное изготовителем лицо: ООО «Атлас»,
690068, Россия, Приморский край, г. Владивосток, проспект 100-летия Владивостока,
дом 155, корпус 3, офис 5.

Адрес электронной почты: atlas.llc@mail.dlogistix.com

Товар соответствует требованиям ТР ТС (ЕАЭС).

Внешний вид изделия и его характеристики могут подвергаться изменениям без предварительного уведомления.

Комплектация устройства может меняться без предварительного уведомления.



Товар изготовлен (мм.гггг.): _____ V.5

Гарантийный талон

SN/IMEI: _____

Дата постановки на гарантию: _____

Производитель гарантирует бесперебойную работу устройства в течение всего гарантийного срока, а также отсутствие дефектов в материалах и сборке. Гарантийный период исчисляется с момента приобретения изделия и распространяется только на новые продукты.

В гарантийное обслуживание входит бесплатный ремонт или замена элементов, вышедших из строя не по вине потребителя в течение гарантийного срока при условии эксплуатации изделия согласно руководству пользователя. Ремонт или замена элементов производится на территории уполномоченных сервисных центров.

Срок гарантии: 12 месяцев.

Срок эксплуатации: 36 месяцев.

Актуальный список сервисных центров по адресу:

<https://www.dns-shop.ru/service-center/>

Гарантийные обязательства и бесплатное сервисное обслуживание не распространяются на перечисленные ниже принадлежности, входящие в комплектность товара, если их замена не связана с разборкой изделия:

- Элементы питания (батарейки) для ПДУ (Пульт дистанционного управления).
- Соединительные кабели, антенны и переходники для них, наушники, микрофоны, устройства «HANDS-FREE»; носители информации различных типов, программное обеспечение (ПО) и драйверы, поставляемые в комплекте (включая, но не ограничиваясь ПО, предустановленным на накопитель на жестких магнитных дисках изделия), внешние устройства ввода-вывода и манипуляторы.
- Чехлы, сумки, ремни, шнуры для переноски, монтажные приспособления, инструменты, документацию, прилагаемую к изделию.
- Расходные материалы и детали, подвергающиеся естественному износу.



Производитель не несёт гарантийных обязательств в следующих случаях:

- Истек Гарантийный срок.
- Если изделие, предназначенное для личных (бытовых, семейных) нужд, использовалось для осуществления предпринимательской деятельности, а также в иных целях, не соответствующих его прямому назначению.
- Производитель не несет ответственности за возможный материальный, моральный и иной вред, понесенный владельцем изделия и/или третьими лицами, вследствие нарушения требований руководства пользователя при использовании, не соблюдения рекомендаций по установке и обслуживанию изделия, правил подключения (короткие замыкания, возникшие также в результате воздействия несоответствующего сетевого напряжения, как на само изделие, так и на изделия, сопряженные с ним), хранении и транспортировки изделия.
- Все случаи механического повреждения: сколы, трещины, деформации, следы ударов, вмятины, замятия и др., полученные в процессе эксплуатации изделия.
- Имеются следы сторонней модификации, несанкционированного ремонта лицами, не уполномоченными для проведения таких работ. Если дефект вызван изменением конструкции или схемы изделия, подключением внешних устройств, не предусмотренных Производителем, использованием устройства, не имеющего сертификата соответствия согласно законодательству Российской Федерации.
- Если дефект изделия вызван действием непреодолимой силы (природных стихий, пожаров, наводнений, землетрясений, бытовых факторов и прочих ситуаций, не зависящих от Производителя), либо действиями третьих лиц, которые Производитель не мог предвидеть.
- Дефект вызван попаданием внутрь изделия посторонних предметов, инородных тел, веществ, жидкостей, насекомых или животных, воздействием агрессивных сред, высокой влажности, высоких температур, которые привели к полному или частичному выходу из строя изделия.
- Отсутствует или не соответствует идентификация изделия (серийный номер). Если повреждения (недостатки) вызваны воздействием вредоносного программного обеспечения; установкой, сменой или удалением паролей (кодов), приведшим к отсутствию доступа к программным ресурсам изделия, без возможности их сброса/восстановления, ввиду отсутствия предоставления данной услуги поставщиком ПО.
- Если дефекты работы вызваны несоответствием стандартам или техническим регламентам питающих, кабельных, телекоммуникационных сетей, мощности радиосигнала, в том числе из-за особенностей рельефа и других подобных внешних факторов, использования изделия на границе или вне зоны действия сети.
- Если повреждения вызваны использованием нестандартных (неоригинальных) и/или некачественных (поврежденных) расходных материалов, принадлежностей, запасных частей, элементов питания, носителей информации различных типов (включая, CD, DVD диски, карты памяти, SIM карты, картриджи).
- Если недостатки вызваны получением, установкой и использованием несовместимого контента (мелодии, графика, видео и другие файлы, приложения Java и подобные им программы).
- На ущерб, причиненный другому оборудованию, работающему в сопряжении с данным изделием.



