

Руководство по эксплуатации

Щипцы для завивки волос
НС-1600TW

DEXP

Уважаемый покупатель!

Благодарим Вас за выбор нашей продукции.

Мы рады предложить Вам изделия и устройства, разработанные и изготовленные в соответствии с высокими требованиями к качеству, функциональности и дизайну. Перед началом эксплуатации внимательно прочитайте данное руководство, в котором содержится важная информация, касающаяся Вашей безопасности, а также рекомендации по правильному использованию продукта и уходу за ним. Позаботьтесь о сохранности настоящего руководства и используйте его в качестве справочного материала при дальнейшей эксплуатации изделия.

Назначение устройства

Щипцы для завивки волос — устройство, предназначенное для завивки и укладки волос.

Меры предосторожности

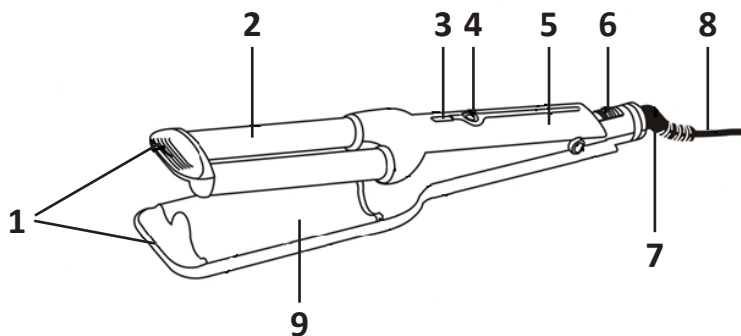
- Перед подключением прибора к источнику питания убедитесь, что напряжение Вашей домашней электросети соответствует его техническим характеристикам.
- Не используйте устройство вблизи воды. Не используйте устройство в ванной, душе, бассейне или других помещениях с повышенной влажностью.
- Отключите устройство от электросети по окончании использования.
- Устройство не предназначено для использования детьми и лицами с ограниченными физическими, сенсорными или умственными способностями, кроме случаев, когда над ними осуществляется контроль другими лицами, ответственными за их безопасность.
- Не оставляйте включенное в сеть устройство без присмотра.
- Во избежание лишения права на бесплатное гарантийное обслуживание используйте с устройством только оригинальные аксессуары.
- Не обматывайте сетевой шнур вокруг устройства.
- Прежде чем убрать устройство, дайте ему остыть.
- Соблюдайте осторожность при использовании устройства, так как оно может сильно нагреваться. Держите устройство только за ручку, так как остальные части очень горячие. Избегайте контакта с кожей.
- Всегда размещайте устройство на термостойкой, устойчивой, плоской поверхности. Горячие нагревательные пластины не должны соприкасаться с поверхностью или другими воспламеняющимися материалами.
- Не допускайте контакта сетевого шнура с горячими частями устройства.
- Держите включенное устройство в стороне от легковоспламеняющихся объектов и материалов.
- Запрещается накрывать неостывшее устройство (например, полотенцем или одеждой).
- Устройство не предназначено для использования в коммерческих целях.
- Нагревательный элемент следует содержать в чистоте. Регулярно очищайте его от пыли. Запрещается использовать устройство вместе со средствами для укладки.

- Не используйте устройство при возникновении неисправности или повреждении провода.
- Для проверки или ремонта устройства следует обращаться только в авторизованный сервисный центр. Ремонт, произведенный неквалифицированным лицом, может представлять угрозу для жизни и здоровья пользователя.

Технические характеристики

- Модель: HC-1600TW.
- Торговая марка: DEXR.
- Мощность: 55 Вт.
- Параметры питания: 220–240 В ~ 50 Гц.
- Керамическое покрытие.
- Максимальная температура нагрева: 200 °С.
- Индикация включения.
- Вращающийся сетевой шнур.
- Длина сетевого шнура: 1,8 м.
- Термоизолированный наконечник.
- Петля для подвешивания.
- Область применения: бытовое.

Схема устройства



1. Термоизолированные наконечники.
2. Нагревательная трубка.
3. Световой индикатор включения.
4. Кнопка питания.
5. Рукоятка.
6. Фиксатор.
7. Петля для подвешивания.
8. Вращающийся шнур питания.
9. Нагревательная пластина.

Эксплуатация устройства

Перед завивкой убедитесь, что волосы сухие, чистые и без следов пены, лака, кондиционера для волос и т.д.

1. Подключите устройство к электрической сети.
2. Включите устройство, нажав соответствующую кнопку (загорится световой индикатор включения).
3. Дайте устройству прогреться в течение 2 минут.
4. Отделите прядь волос и зажмите между нагревательными элементами.
5. Удерживайте устройство до 20 секунд, в зависимости от длины и текстуры волос, а также от того, какой вариант завивки Вы хотите сделать.
6. Проведите устройство до кончика пряди.
7. Перед последующей укладкой волос дайте им остыть.
8. После окончания использования выключите устройство и отключите его от сети.

Внимание!

- Не дотрагивайтесь до нагревательных пластин во время работы во избежание ожогов.
- Не царапайте нагревательный элемент острыми предметами.
- После использования оставляйте устройство на теплостойкой поверхности до полного остывания.

Очистка и уход

- Отключите устройство от электросети и дайте ему полностью остыть.
- Протрите устройство сухой тканью.
- Не используйте абразивные средства или растворители для очистки устройства.
- Не погружайте устройство в воду.

Правила и условия монтажа, хранения, перевозки (транспортировки), реализации и утилизации

- Устройство не требует какого-либо монтажа или постоянной фиксации.
- Хранение устройства должно производиться в упаковке в отапливаемых помещениях у изготовителя и потребителя при температуре воздуха от 5 °С до 40 °С и относительной влажности воздуха не более 80%. В помещениях не должно быть агрессивных примесей (паров кислот, щелочей), вызывающих коррозию.
- Перевозка устройства должна осуществляться в сухой среде.
- Устройство требует бережного обращения, оберегайте его от воздействия пыли, грязи, ударов, влаги, огня и т.д.
- Реализация устройства должна производиться в соответствии с местным законодательством.
- Утилизация данного изделия должна быть осуществлена согласно местным нормам и правилам по переработке отходов. Обеспечивая правильную утилизацию данного продукта, Вы помогаете предотвратить нанесение потенциального вреда окружающей среде и здоровью человека в результате неконтролируемого выброса отходов и рационально использовать

материальные ресурсы. Более подробную информацию о пунктах приема и утилизации данного продукта можно получить в местных муниципальных органах или на предприятии по вывозу бытового мусора.

- При обнаружении неисправности устройства следует немедленно обратиться в авторизованный сервисный центр или утилизировать устройство.

Дополнительная информация

Изготовитель: Юйяо Гугэ Электрикал Эпплайнс Компани Лимитед.
Западная область Лучэн Нью Метал Маркет 58, ул. Дитан, г. Юйяо, пров. Чжэцзян, Китай.

Manufacturer: Yuyao Guge Electrical Appliance Company Limited.
No.58 West Area Lucheng New metal Market, Ditang street, Yuyao, Zhejiang, China.

Сделано в Китае.

Импортер в России / уполномоченное изготовителем лицо: ООО «Атлас»,
690068, Россия, Приморский край, г. Владивосток, проспект 100-летия Владивостока,
дом 155, корпус 3, офис 5.

Адрес эл. почты: atlas.llc@mail.dlogistix.com

Товар соответствует требованиям ТР ТС (ЕАЭС).

Внешний вид изделия и его характеристики могут подвергаться изменениям без предварительного уведомления. Комплектация устройства может меняться без предварительного уведомления.



Гарантийный талон

SN/IMEI:

Дата постановки на гарантию:

Производитель гарантирует бесперебойную работу устройства в течение всего гарантийного срока, а также отсутствие дефектов в материалах и сборке. Гарантийный период исчисляется с момента приобретения изделия и распространяется только на новые продукты.

В гарантийное обслуживание входит бесплатный ремонт или замена элементов, вышедших из строя не по вине потребителя в течение гарантийного срока при условии эксплуатации изделия согласно руководству пользователя. Ремонт или замена элементов производится на территории уполномоченных сервисных центров.

Срок гарантии: 24 мес.

Срок эксплуатации: 24 мес.

Актуальный список сервисных центров по адресу:

<https://www.dns-shop.ru/service-center/>

Гарантийные обязательства и бесплатное сервисное обслуживание не распространяются на перечисленные ниже принадлежности, входящие в комплектность товара, если их замена не связана с разборкой изделия:

Элементы питания (батарейки) для ПДУ (Пульт дистанционного управления). Соединительные кабели, антенны и переходники для них, наушники, микрофоны, устройства «HANDS-FREE»; носители информации различных типов, программное обеспечение (ПО) и драйверы, поставляемые в комплекте (включая, но не ограничиваясь ПО, предустановленным на накопитель на жестких магнитных дисках изделия), внешние устройства ввода-вывода и манипуляторы.

Чехлы, сумки, ремни, шнуры для переноски, монтажные приспособления, инструменты, документацию, прилагаемую к изделию.

Расходные материалы и детали, подвергающиеся естественному износу.



Производитель не несет гарантийных обязательств в следующих случаях:

Истек Гарантийный срок.

Если изделие, предназначенное для личных (бытовых, семейных) нужд, использовалось для осуществления предпринимательской деятельности, а также в иных целях, не соответствующих его прямому назначению.

Производитель не несет ответственности за возможный материальный, моральный и иной вред, понесенный владельцем изделия и/или третьими лицами, вследствие нарушения требований руководства пользователя при использовании, не соблюдения рекомендаций по установке и обслуживанию изделия, правил подключения (короткие замыкания, возникшие также в результате воздействия несоответствующего сетевого напряжения, как на само изделие, так и на изделия, сопряженные с ним), хранении и транспортировки изделия.

Все случаи механического повреждения: сколы, трещины, деформации, следы ударов, вмятины, замятия и др., полученные в процессе эксплуатации изделия.

Имеются следы сторонней модификации, несанкционированного ремонта лицами, не уполномоченными для проведения таких работ. Если дефект вызван изменением конструкции или схемы изделия, подключением внешних устройств, не предусмотренных Производителем, использованием устройства, не имеющего сертификата соответствия согласно законодательству Российской Федерации.

Если дефект изделия вызван действием непреодолимой силы (природных стихий, пожаров, наводнений, землетрясений, бытовых факторов и прочих ситуаций, не зависящих от Производителя), либо действиями третьих лиц, которые Производитель не мог предвидеть. Дефект, вызван попаданием внутрь изделия посторонних предметов, инородных тел, веществ, жидкостей, насекомых или животных, воздействием агрессивных сред, высокой влажности, высоких температур, которые привели к полному или частичному выходу из строя изделия.

Отсутствует или не соответствует идентификация изделия (серийный номер). Если повреждения (недостатки) вызваны воздействием вредоносного программного обеспечения; установкой, сменой или удалением паролей (кодов), приведшим к отсутствию доступа к программным ресурсам изделия, без возможности их сброса/восстановления, ввиду отсутствия предоставления данной услуги поставщиком ПО.

Если дефекты работы вызваны несоответствием стандартам или техническим регламентам питающих, кабельных, телекоммуникационных сетей, мощности радиосигнала, в том числе из-за особенностей рельефа и других подобных внешних факторов, использования изделия на границе или вне зоны действия сети.

Если повреждения вызваны использованием нестандартных (неоригинальных) и/или некачественных (поврежденных) расходных материалов, принадлежностей, запасных частей, элементов питания, носителей информации различных типов (включая, CD, DVD диски, карты памяти, SIM карты, картриджи).

Если недостатки вызваны получением, установкой и использованием несовместимого контента (мелодии, графика, видео и другие файлы, приложения Java и подобные им программы).

На ущерб, причиненный другому оборудованию, работающему в сопряжении с данным изделием.

