

# Пайдалану бойынша нұсқаулық

---

ТД тірегі кронштейні  
LDT03-23L

**DEXP**

## Құрылғы мақсаты

Кронштейн тірегі 37''-ден 70''-ке дейінгі кез-келген теледидар үлгісін орналастыруға арналған.

## Сақтық шаралары

- Рұқсат етілген салмақтан аспаңыз.
- Жылыту және жылыту аспаптарына жақын жерде кронштейн-тіреуішті пайдаланған кезде оның беті пайдалану кезінде қызудан қорғалуы тиіс. Жиһаз элементтерінің қыздыру температурасы +40 °С аспауы керек.
- Кронштейнді ашық отқа жақын қоймаңыз.
- Жиһаз өнімдерін пайдалану кезінде еденмен жанасатын жиһаз бұйымдарының элементтеріне су мен басқа сұйықтықтардың түсуін болдырмау қажет.

## Техникалық сипаттамалары

- Үлгісі: LDT03-23L.
- Кронштейннің максималды жүктемесі: 40 кг.
- VESA өлшемі: 200×200, 300×200, 300×300, 400×200, 400×300, 400×400, 600×400.
- Минималды биіктігі: 360 мм.
- Максималды биіктігі: 550 мм.
- Экранның минималды диагоналы: 37''.
- Экранның максималды диагоналы: 70''.
- Көлбеу бұрышы: ±35°.
- Кәбіл — канал: есть.
- Өлшемдері: 640×280×770 мм.

# Монтаждау, сақтау, тасымалдау (тасу), өткізу және кәдеге жарату ережелері мен шарттары

- Құрылғыны орнату ережелері мен шарттары осы нұсқаулықта «Құрастыру» бөлімінде сипатталған.
- Құрылғыны сақтау дайындаушы мен тұтынушының жылытылатын үй-жайларында ауа температурасы 5 °С-тан 40 °С-қа дейін және ауаның салыстырмалы ылғалдылығы 80% - дан аспайтын орауышта жүргізілуі тиіс. Үй-жайларда коррозияны тудыратын агрессивті қоспалар (қышқылдар, сілтілер буы) болмауы тиіс.
- Құрылғыны тасымалдау құрғақ ортада жүзеге асырылуы керек.
- Құрылғы мұқият өңдеуді қажет етеді, оны шаң, кір, соққы, ылғал, от және т. б. әсерінен қорғайды.
- Құрылғыны сату жергілікті заңнамаға сәйкес жүргізілуі керек.
- Егер құрылғының ақаулығы анықталса, дереу уәкілетті қызмет көрсету орталығына хабарласыңыз немесе құрылғыны тастаңыз.
- Осы бұйымды кәдеге жарату қалдықтарды қайта өңдеу жөніндегі жергілікті нормалар мен ережелерге сәйкес жүзеге асырылуға тиіс. Берілген өнімді дұрыс жоюды қамтамасыз ете отырып, сіз бақыланбайтын қалдықтардың нәтижесінде қоршаған ортаға және адам денсаулығына ықтимал зиян келтірмеуге және материалдық ресурстарды ұтымды пайдалануға көмектессіз. Бұл өнімді қабылдау және кәдеге жарату орындары туралы толығырақ ақпаратты жергілікті муниципалды органдардан немесе тұрмыстық қоқыстарды шығаратын кәсіпорыннан алуға болады.

## Қосымша ақпарат

**Өндіруші:** Цыси Пужуй Метал Продактс Ко., Лтд.

Өнеркәсіптік даму аймағы, Тяньян а., Луншань, Цыси қ., Чжэцзян пров., Қытай. Қытайда жасалған.

**Импортер / юр. лицо, принимающее претензии в Республике Казахстан:**

ТОО «ДНС КАЗАХСТАН», г. Астана, р-н Сарыарқа, пр-т Сарыарқа, зд. 12, Республика Казахстан.

**Импорттаушы / Қазақстан Республикасында талаптар қабылдайтын заңды**

**тұлға:** «DNS QAZAQSTAN (ДНС КАЗАХСТАН)» ЖШС, Астана қ-ы, Сарыарқа ауданы, Сарыарқа д-лы, 12 Ғ-т, Қазақстан Республикасы.

Өнім кеден одағының КО ТР 025/2011 «Жиһаз өнімдерінің қауіпсіздігі туралы» техникалық регламентінің талаптарына сәйкес келеді.

Сәйкестік декларациясының нөмірі: ЕАЭС N RU Д-СН.РА04.В.41095/22

Қолданылу мерзімі: 23.06.2022 – 22.06.2027

Өнім сапасын жақсарту үшін техникалық сипаттамалар, өнім туралы ақпарат және оның сыртқы түрі пайдаланушыға ескертусіз өзгертілуі мүмкін.



Өндіріс күні пайдаланушы нұсқаулығының орыс тіліндегі нұсқасында көрсетілген V.6

## Кепілдік міндеттемелер

Өндіруші кепілдік мерзімі ішінде құрылғының үздіксіз жұмыс істеуіне, сондай-ақ материалдар мен жинақтарда ақаулардың болмауына кепілдік береді. Кепілдік мерзімі бұйымды сатып алған сәттен бастап есептеледі және тек жаңа өнімдерге қолданылады. Кепілдік қызмет көрсету пайдаланушының басшылығына сәйкес бұйымды пайдалану шартымен кепілдік мерзімі ішінде тұтынушының кінәсіз істен шыққан элементтерді тегін жөндеу немесе ауыстыруды қамтиды. Элементтерді жөндеу немесе ауыстыру уәкілетті сервис орталықтарының аумағында жүргізіледі.

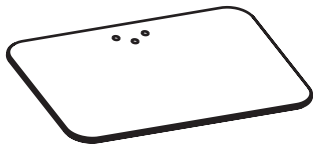
**Кепілдік мерзімі:** 36 ай.

**Пайдалану мерзімі:** 60 ай.

**Сервистік орталықтардың өзекті тізімі келесі мекенжай бойынша:**

<https://www.dns-shop.kz/service-center/>

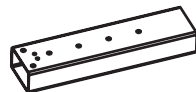
# Құрастыру



A (x1)



B (x1)



C (x1)



F (x2)



G (x2)



H (x1)



I (x1)



J (x2)



K (x4)



D (x1)



E (x1)



M-A (x4)  
M5x14



M-B (x4)  
M6x14



M-C (x4)  
M6x30



M-D (x4)  
M8x30



M-E (x4)  
M8x50



M-F (x4)



L (x4)  
M6x6



M (x3)  
M6x10



N (x3)  
M6x25



O (x1)  
M6x50



P (x3)



Q (x3)

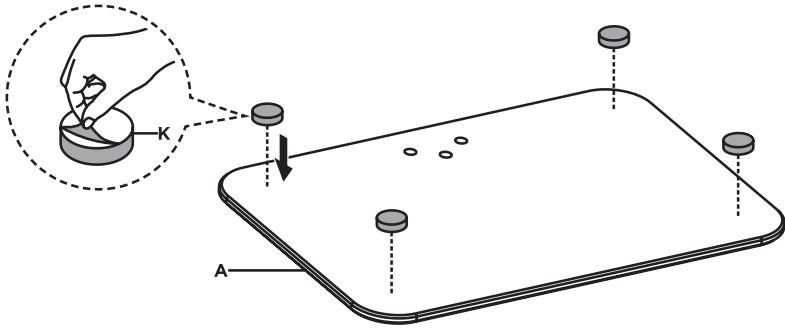


M-G (x8)

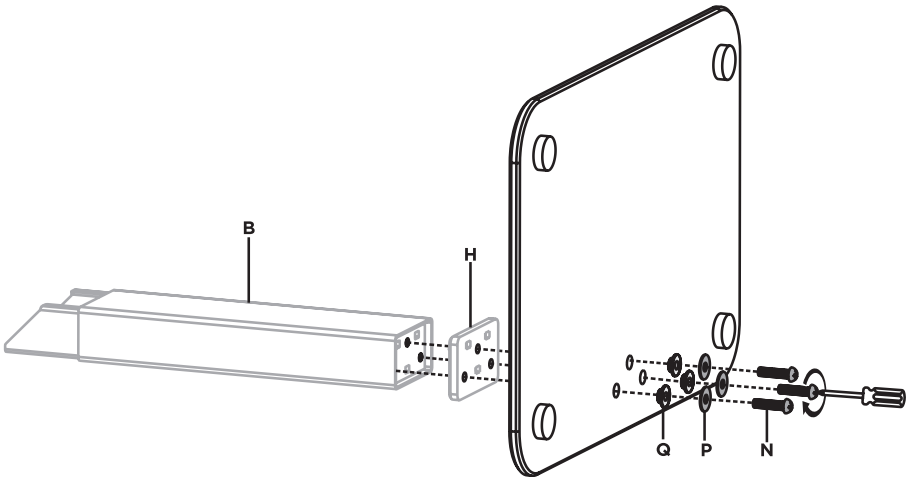


M-H (x8)

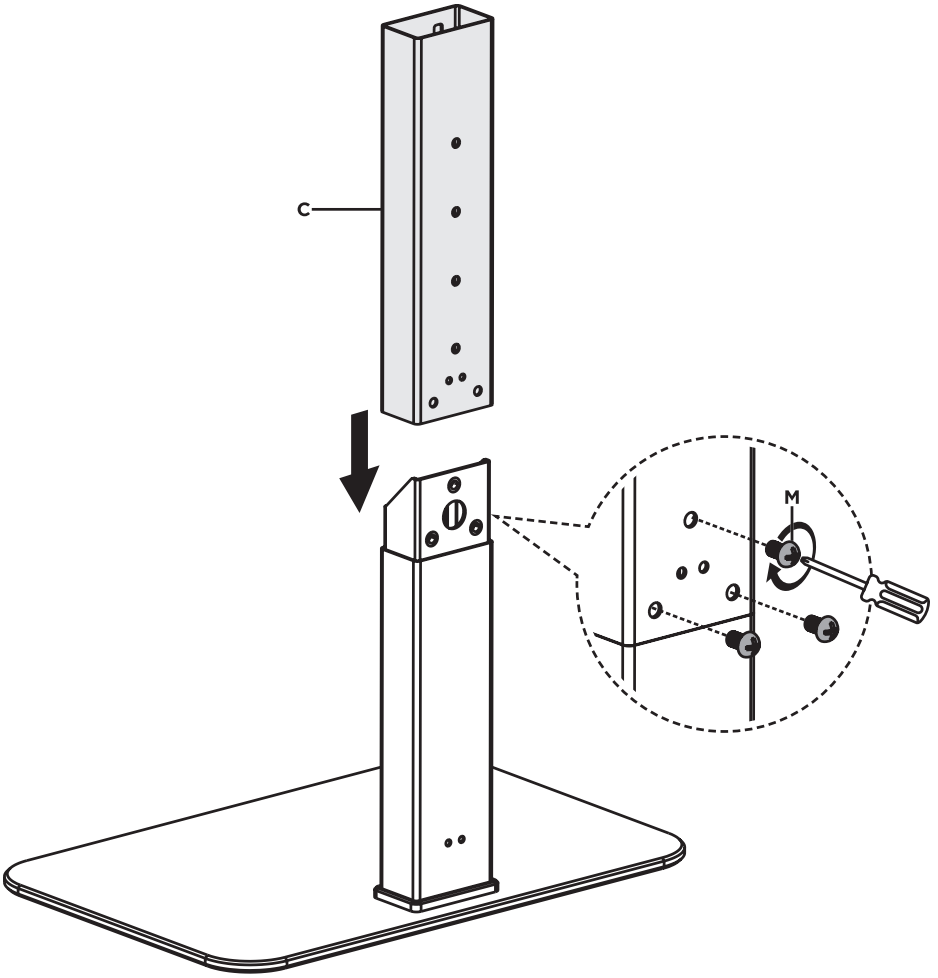
1



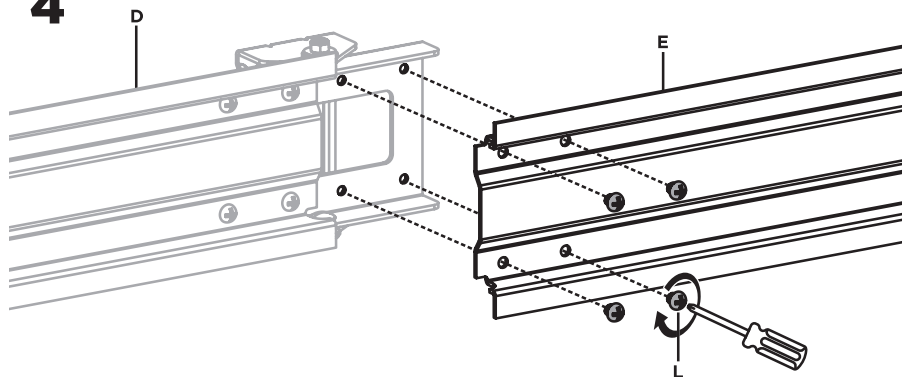
2



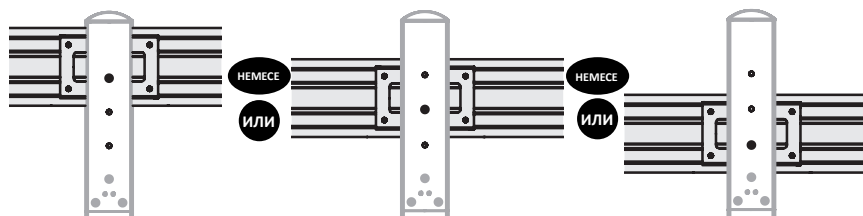
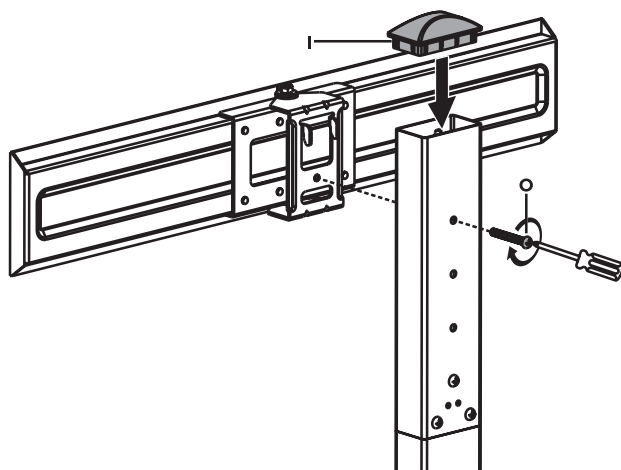
3



4

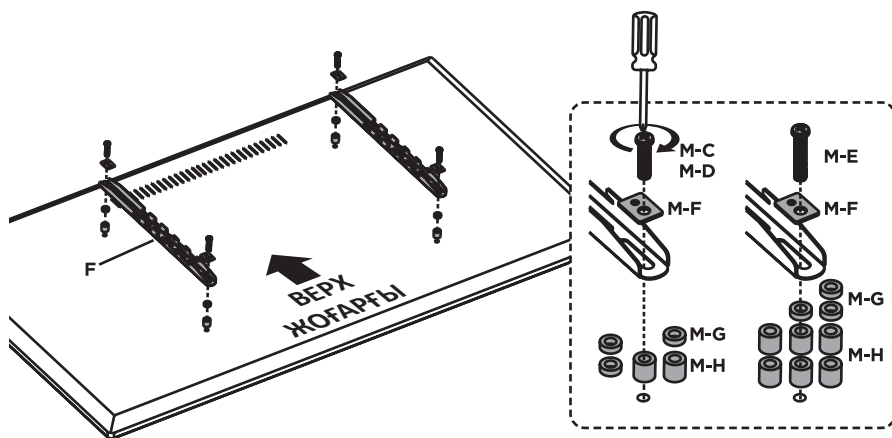
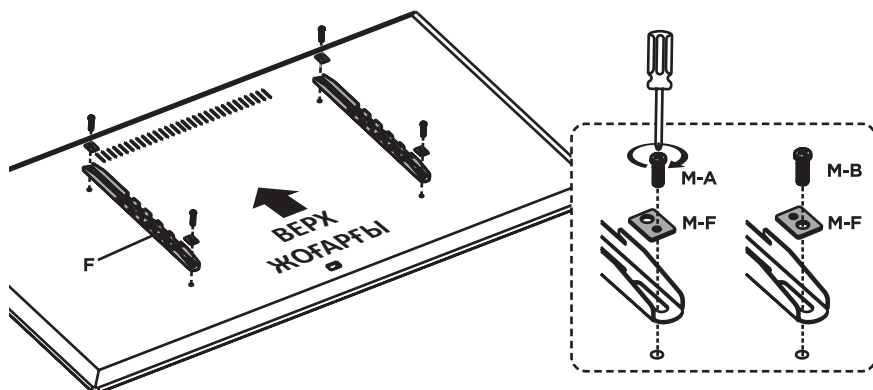
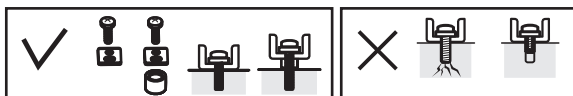


5

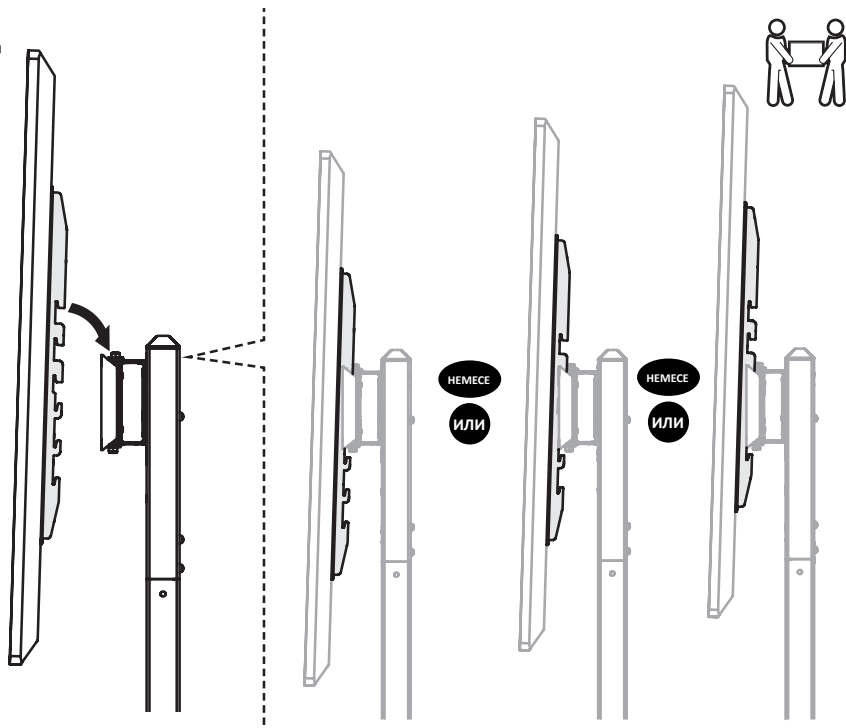




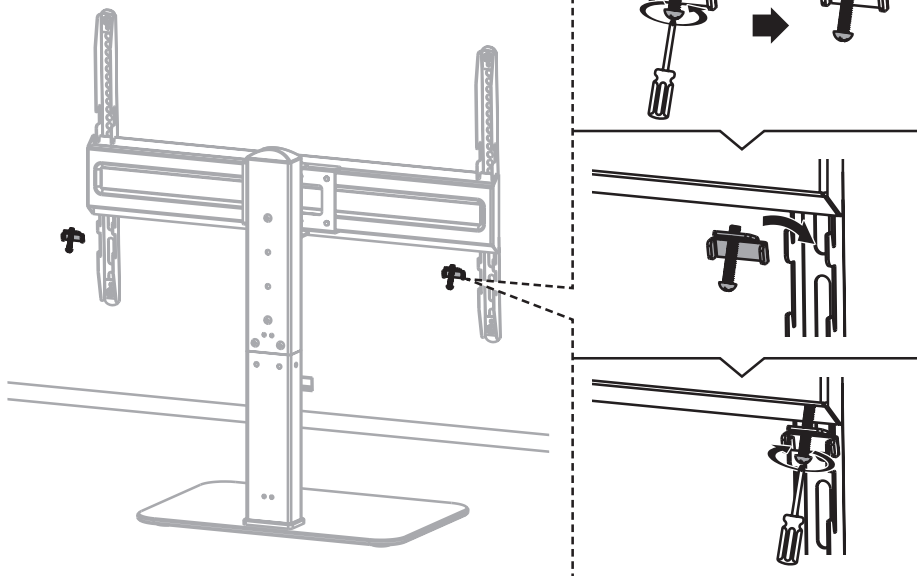
6



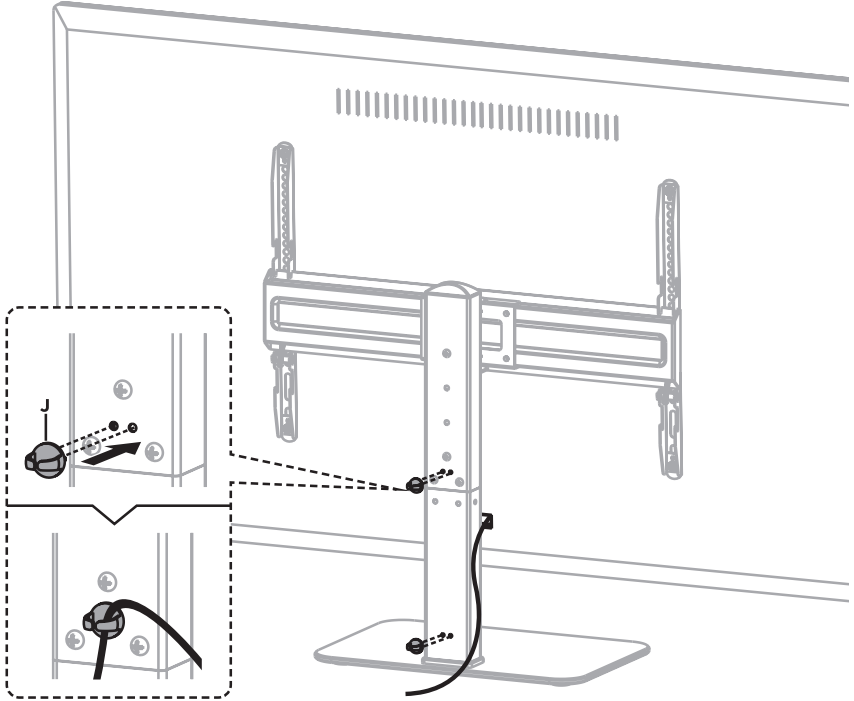
7



8



9



10

