

Кронштейн-стойка для ТВ DEXP LDT03-23M

Назначение устройства

Кронштейн-стойка предназначена для расположения на ней любой модели телевизора диагональю от 32" до 55".

Меры предосторожности

- Не превышайте максимально допустимый вес.
- При использовании плазмасенда в непосредственной близости от нагревательных и отопительных приборов его поверхность во время эксплуатации должна быть защищена от нагрева. Температура нагрева элементов мебели не должна превышать +40 °С.
- Не устанавливайте плазмасенд вблизи открытого огня.
- При эксплуатации мебельной продукции необходимо исключить попадание воды и иных жидкостей на элементы изделий мебели, соприкасающихся с полом.

Технические характеристики

- Модель: LDT03-23M.
- Торговая марка: DEXP.
- Максимальная нагрузка на кронштейн: 40 кг.
- Размер VESA: 100 × 200, 200 × 100, 200 × 200, 300 × 200, 300 × 300, 400 × 200, 400 × 300, 400 × 400.
- Минимальная высота: 260 мм.
- Максимальная высота: 450 мм.
- Минимальная диагональ экрана: 32".
- Максимальная диагональ экрана: 55".
- Угол наклона: ±35°.
- Кабель-канал: есть.
- Габариты: 434 × 260 × 666 мм.
- Область применения: бытовое.

Правила и условия монтажа, хранения, перевоз-ки (транспортировки), реализации и утилизации

- Правила и условия монтажа устройства описаны в разделе «Сборка» данного руководства по эксплуатации.
- Хранение устройства должно производиться в упаковке в отапливаемых помещениях у изготовителя и потребителя при температуре воздуха от 5 °С до 40 °С и относительной влажности воздуха не более 80%. В помещениях не должно быть агрессивных примесей (паров кислот, щелочей), вызывающих коррозию.

- Перевозка устройства должна осуществляться в сухой среде.
- Устройство требует бережного обращения, оберегайте его от воздействия пыли, грязи, ударов, влаги, огня и т. д.
- Реализация устройства должна производиться в соответствии с местным законодательством.
- При обнаружении неисправности устройства следует немедленно обратиться в авторизованный сервисный центр или утилизировать устройство.
- Утилизация данного изделия должна быть осуществлена согласно местным нормам и правилам по переработке отходов. Обеспечивая правильную утилизацию данного продукта, Вы помогаете предотвратить нанесение потенциального вреда окружающей среде и здоровью человека в результате неконтролируемого выброса отходов и рационально использовать материальные ресурсы. Более подробную информацию о пунктах приема и утилизации данного продукта можно получить в местных муниципальных органах или на предприятии по вывозу бытового мусора.

Информация о гарантии

Производитель гарантирует бесперебойную работу устройства в течение всего гарантийного срока, а также отсутствие дефектов в материалах и сборке. Гарантийный период исчисляется с момента приобретения изделия и распространяется только на новые продукты. В гарантийное обслуживание входит бесплатный ремонт или замена элементов, вышедших из строя не по вине потребителя в течение гарантийного срока при условии эксплуатации изделия согласно руководству пользователя. Ремонт или замена элементов производится на территории уполномоченных сервисных центров.

Срок гарантии: 36 месяцев.

Срок эксплуатации: 60 месяцев.

Актуальный список сервисных центров по адресу:

<http://www.dns-shop.ru/technical-support/>

Дополнительная информация

Изготовитель: Цыси Пужуй Метал Продактс Ко., Лтд.

Зона промышленного развития, д. Тяньян, Луншань, г. Цыси, пров. Чжэцзян, Китай.

Manufacturer: Cixi Purui Metal Products Co., Ltd.

Industrial Development Zone, TianYang Village, LongShan Town, CiXi City, ZheJiang, China.

Сделано в Китае.

Импортер в России / уполномоченное изготовителем лицо: ООО «Атлас».

690068, Россия, Приморский край, г. Владивосток, проспект 100-летия Владивостока, дом 155, корпус 3, офис 5.

Адрес электронной почты: atlas.llc@mail.dlogistix.com

Товар соответствует требованиям технического регламента Таможенного союза ТР ТС 025/2011 «О безопасности мебельной продукции».

Номер декларации соответствия: ЕАЭС N RU Д-СН.РА04.В.41095/22

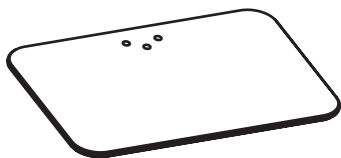
Срок действия: 23.06.2022 – 22.06.2027

Внешний вид изделия и его характеристики могут подвергаться изменениям без предварительного уведомления.

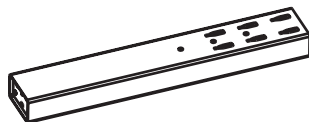


Товар изготовлен (мм.гггг) / Тауар жасалған күні (аа.жжжж): _____ V.6

Сборка



A (x1)



B (x1)



E (x2)



F (x1)



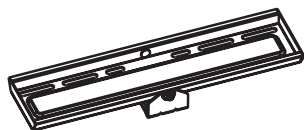
G (x1)



H (x2)



I (x4)



C (x1)



D (x2)



M-A (x4)
M5x14



M-B (x4)
M6x14



M-C (x4)
M6x30



M-D (x4)
M8x30



J (x3)
M6x25



K (x1)
M6x50



L (x3)



M (x3)



M-E (x4)
M8x50



M-F (x4)

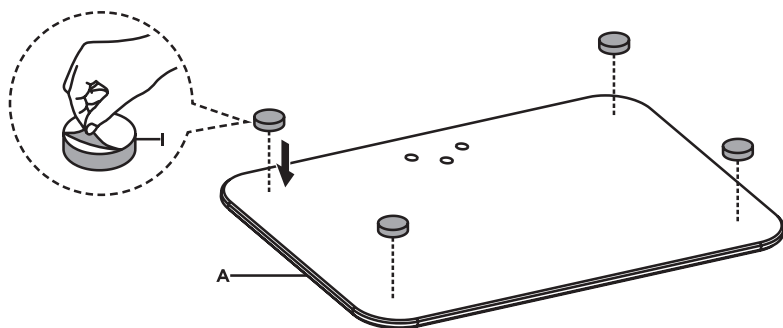


M-G (x8)

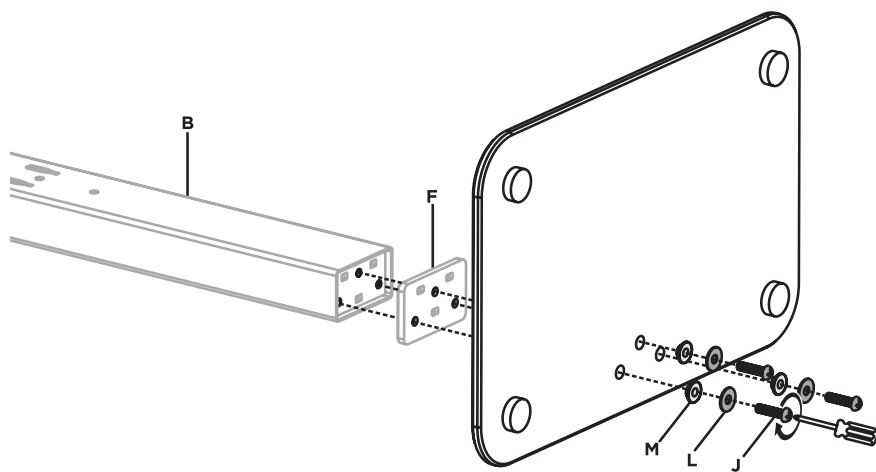


M-H (x8)

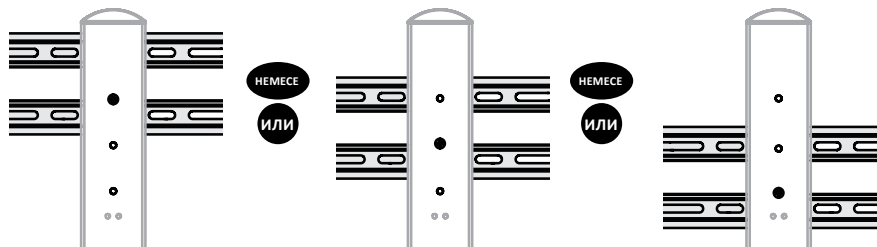
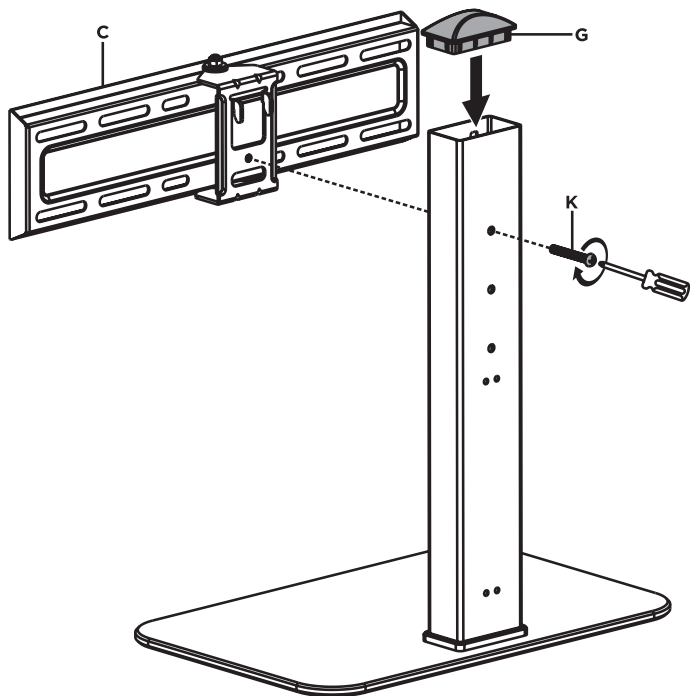
1



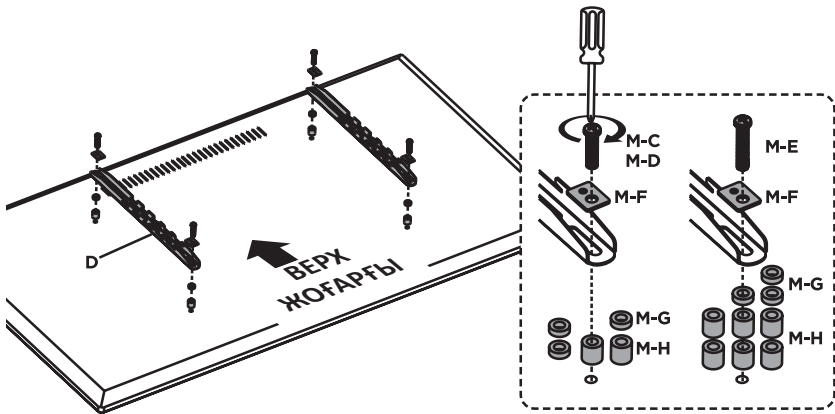
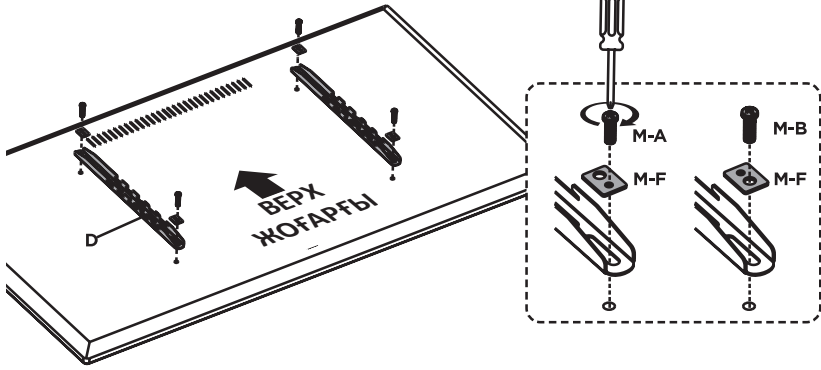
2



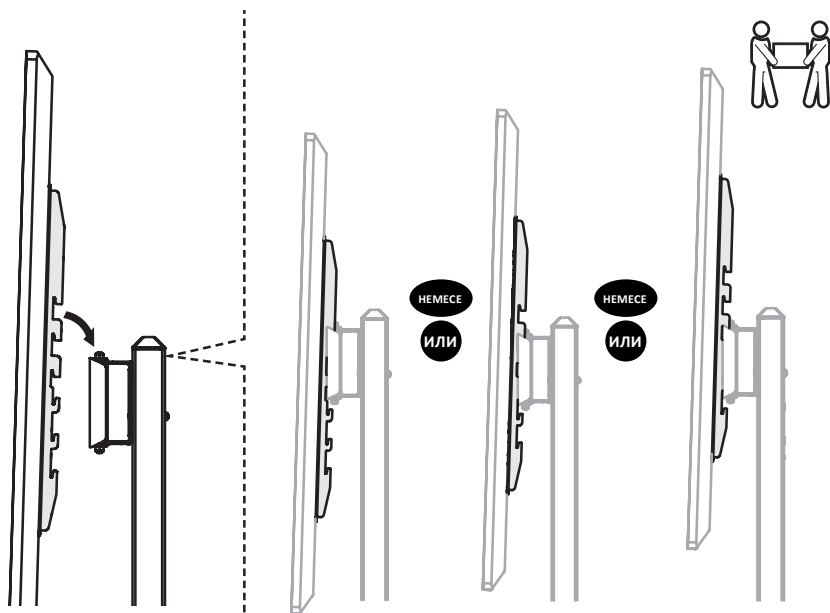
3



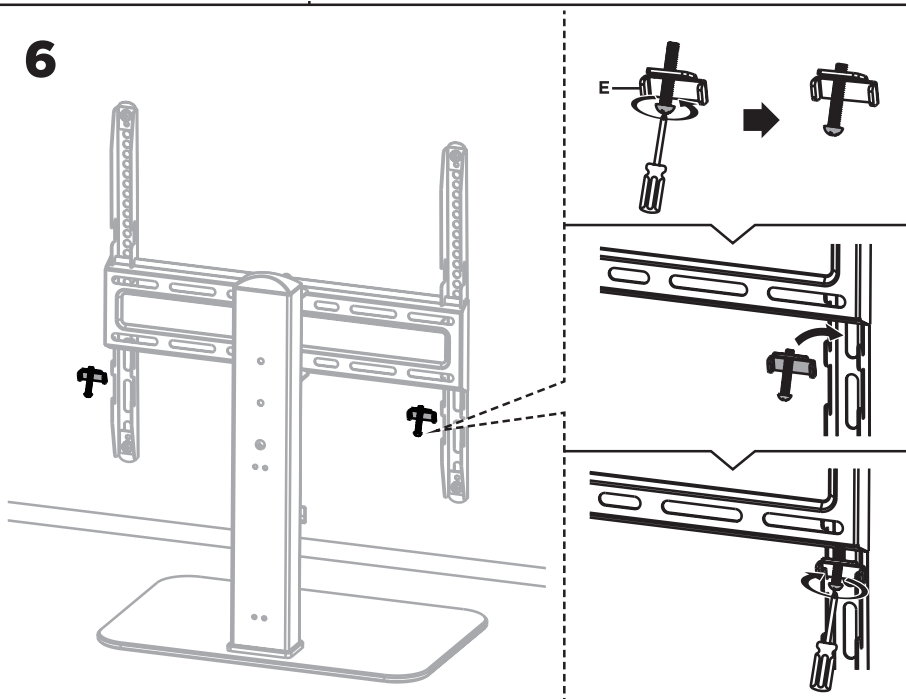
4



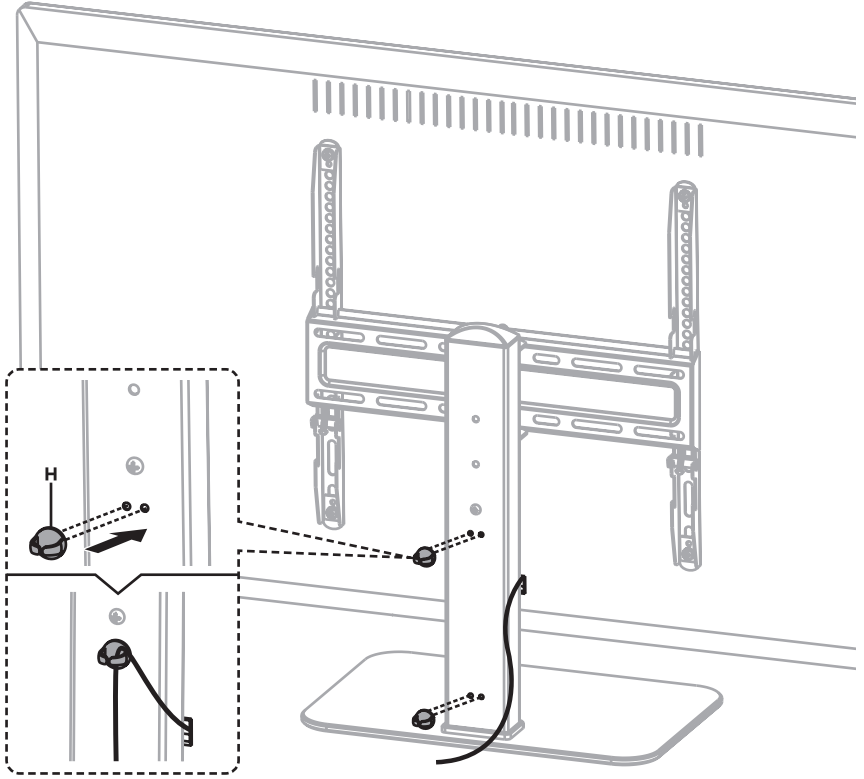
5



6



7



8

