

Руководство по эксплуатации

Кронштейн для
LCD/LED-мониторов
MM32-C17ML

DEXP

Содержание

Назначение устройства	3
Меры предосторожности	3
Технические характеристики	3
Правила и условия монтажа, хранения, перевозки (транспортировки), реализации и утилизации.....	4
Дополнительная информация.....	4
Информация о гарантии	5
Сборка	6

Назначение устройства

Кронштейн-стойка предназначена для расположения на ней любой модели монитора диагональю от 17" до 32".

Меры предосторожности

- Не превышайте максимально допустимый вес.
- При использовании плазменда в непосредственной близости от нагревательных и отопительных приборов его поверхность во время эксплуатации должна быть защищена от нагрева. Температура нагрева элементов мебели не должна превышать +40 °С.
- Не устанавливайте плазменд вблизи открытого огня.
- При эксплуатации мебельной продукции необходимо исключить попадание воды и иных жидкостей на элементы изделий мебели, соприкасающихся с полом.

Технические характеристики

- Модель: MM32-C17ML.
- Максимальная нагрузка на кронштейн: 9 кг.
- Размер VESA: 75x75, 100x100.
- Минимальная диагональ экрана: 17".
- Максимальная диагональ экрана: 32".
- Угол наклона: $\pm 45^\circ$.
- Угол вращения: $\pm 180^\circ$.
- Кабель-канал: есть.

Правила и условия монтажа, хранения, перевозки (транспортировки), реализации и утилизации

- Правила и условия монтажа устройства описаны в разделе «Сборка» данного руководства по эксплуатации.
- Хранение устройства должно производиться в упаковке в отапливаемых помещениях у изготовителя и потребителя при температуре воздуха от 5 °С до 40 °С и относительной влажности воздуха не более 80 %. В помещениях не должно быть агрессивных примесей (паров кислот, щелочей), вызывающих коррозию.
- Перевозка устройства должна осуществляться в сухой среде.
- Устройство требует бережного обращения, оберегайте его от воздействия пыли, грязи, ударов, влаги, огня и т.д.
- Реализация устройства должна производиться в соответствии с местным законодательством.
- При обнаружении неисправности устройства следует немедленно обратиться в авторизованный сервисный центр или утилизировать устройство.
- Утилизация данного изделия должна быть осуществлена согласно местным нормам и правилам по переработке отходов. Обеспечивая правильную утилизацию данного продукта, Вы помогаете предотвратить нанесение потенциального вреда окружающей среде и здоровью человека в результате неконтролируемого выброса отходов и рационально использовать материальные ресурсы. Более подробную информацию о пунктах приема и утилизации данного продукта можно получить в местных муниципальных органах или на предприятии по вывозу бытового мусора.

Дополнительная информация

Изготовитель: Цыси Пужуй Метал Продактс Ко., Лтд.

Зона развития, д. Тяньян, Луншань, г. Цыси, пров. Чжэцзян, Китай.

Manufacturer: Cixi Purui Metal Products Co., Ltd

Development Zone, TianYang Village, LongShan Town, Cixi City, Zhejiang, China

Сделано в Китае.

Импортер в России: ООО «Атлас».

690068, Россия, Приморский край, г. Владивосток, проспект 100-летия Владивостока, дом 155, корпус 3, офис 5.

Адрес электронной почты: atlas.llc@mail.dlogistix.com

Спецификации, информация о продукте и его внешний вид могут быть изменены без предварительного уведомления пользователя в целях улучшения качества нашей продукции.

Товар изготовлен (мм.гггг): _____ V.5

Информация о гарантии

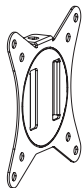
Производитель гарантирует бесперебойную работу устройства в течение всего гарантийного срока, а также отсутствие дефектов в материалах и сборке. Гарантийный период исчисляется с момента приобретения изделия и распространяется только на новые продукты. В гарантийное обслуживание входит бесплатный ремонт или замена элементов, вышедших из строя не по вине потребителя в течение гарантийного срока при условии эксплуатации изделия согласно руководству пользователя. Ремонт или замена элементов производится на территории уполномоченных сервисных центров.

Срок гарантии: 5 лет.

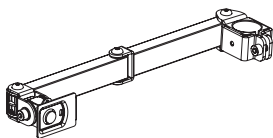
Срок эксплуатации: 5 лет.

Актуальный список сервисных центров по адресу: <http://www.dns-shop.ru/technical-support/>.

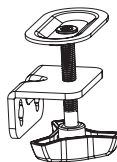
Сборка



A (x2)



B (x2)



C (x1)



D (x1)



G (x1)



H (x2)



I (x2)



J (x1)



K (x4)



L (x1)
M5x16



E (x1)



F (x1)



M (x1)
M10x20



N (x4)
M6x10



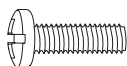
O (x4)
M4x8



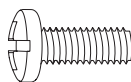
P (x1)
4mm



Q (x1)
6mm



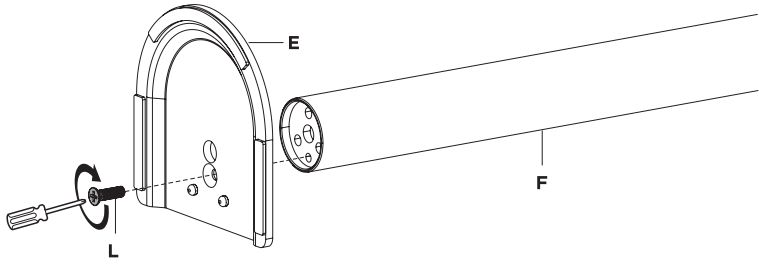
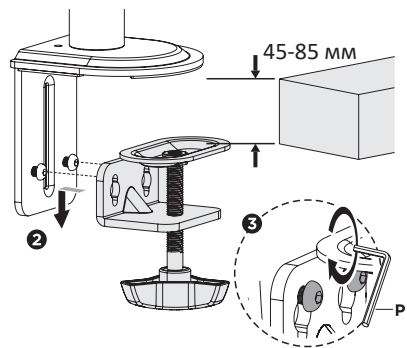
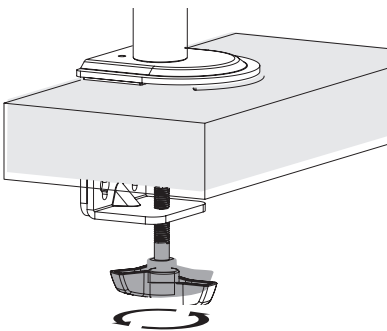
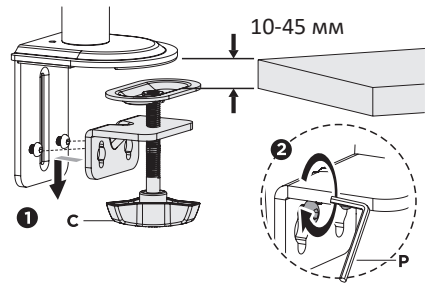
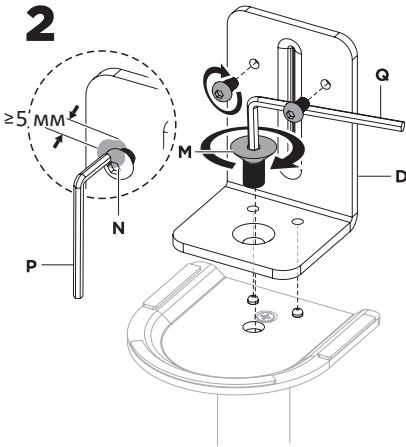
M-A (x4)
M4x12

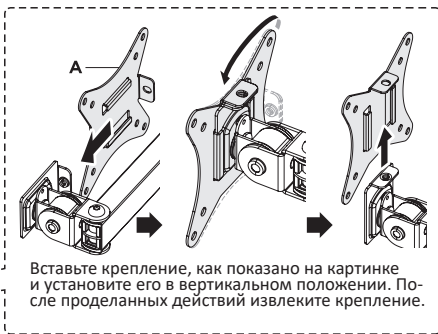
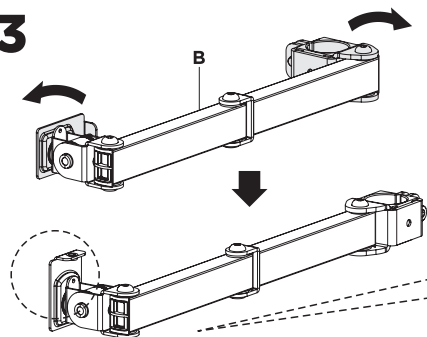


M-B (x4)
M5x12

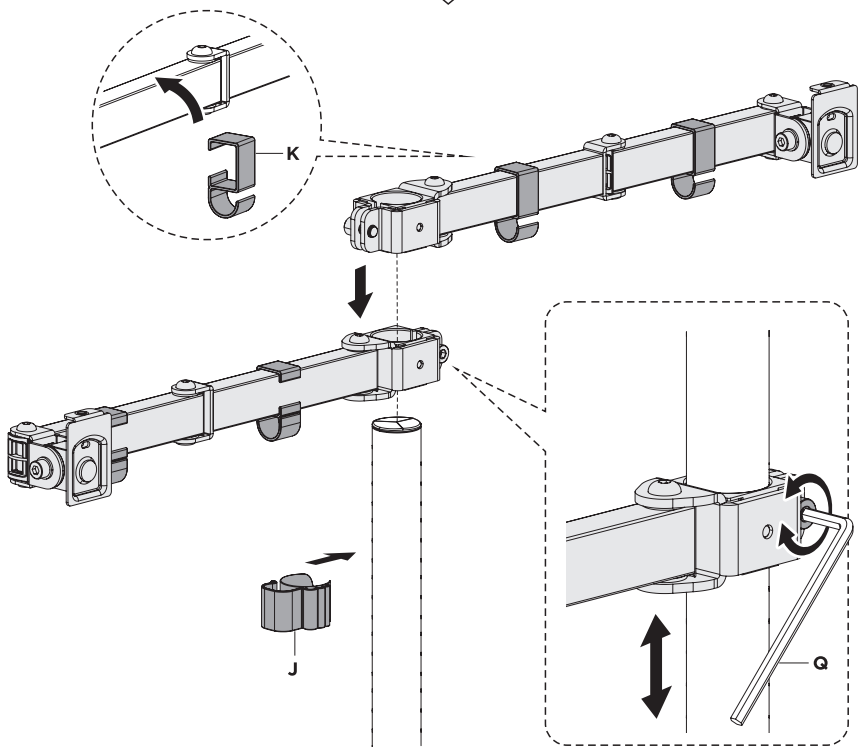


M-C (x4)
D5

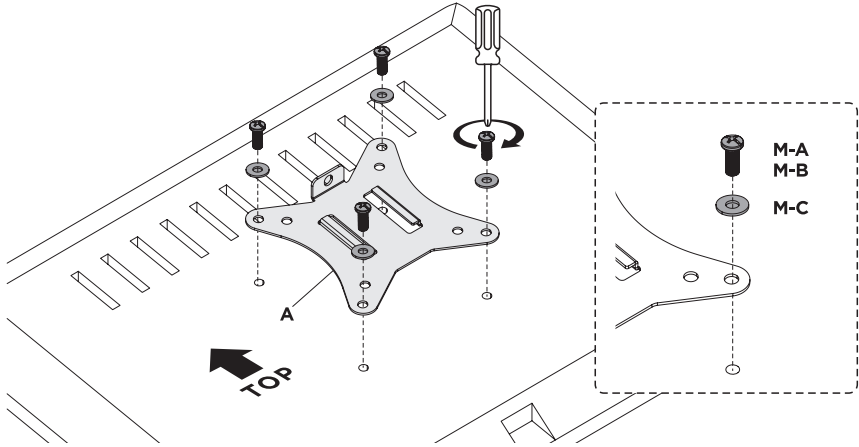
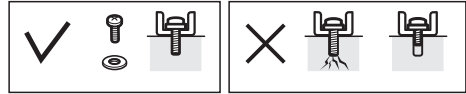
1**2**

3

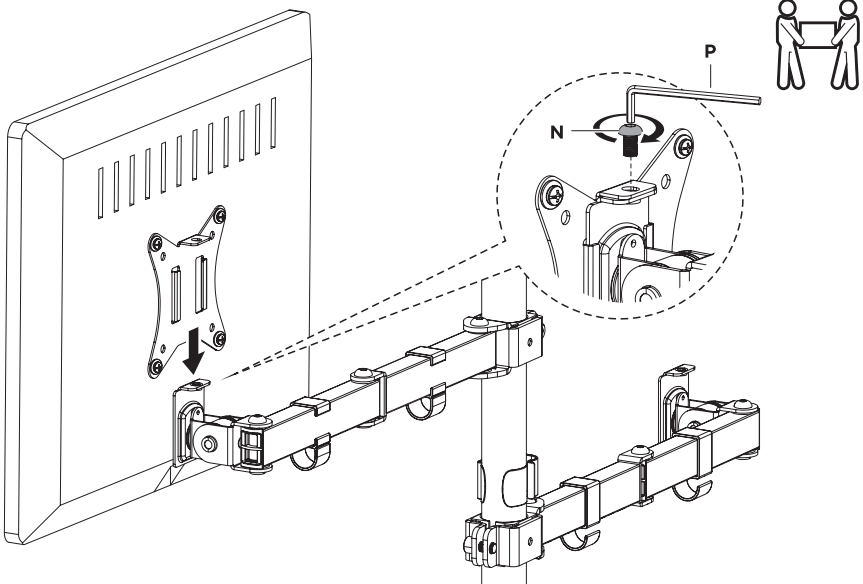
Вставьте крепление, как показано на картинке и установите его в вертикальном положении. После проделанных действий извлеките крепление.



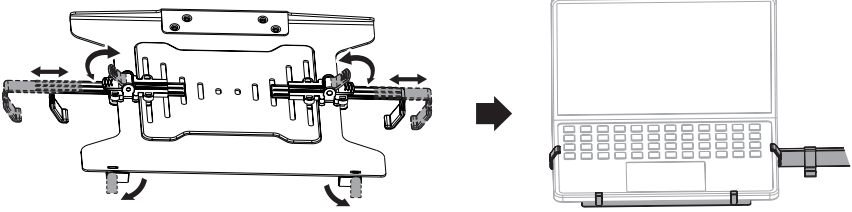
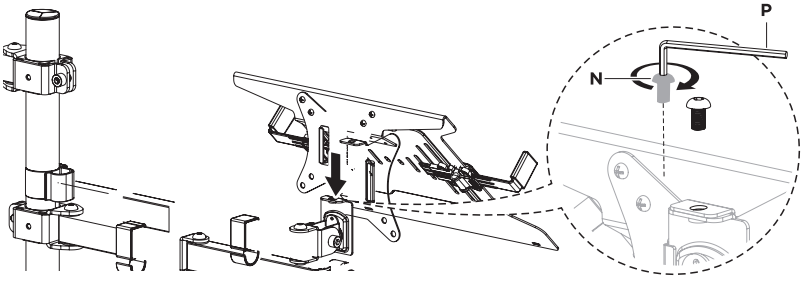
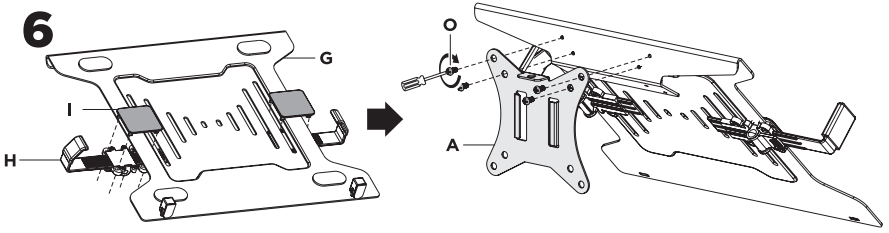
4



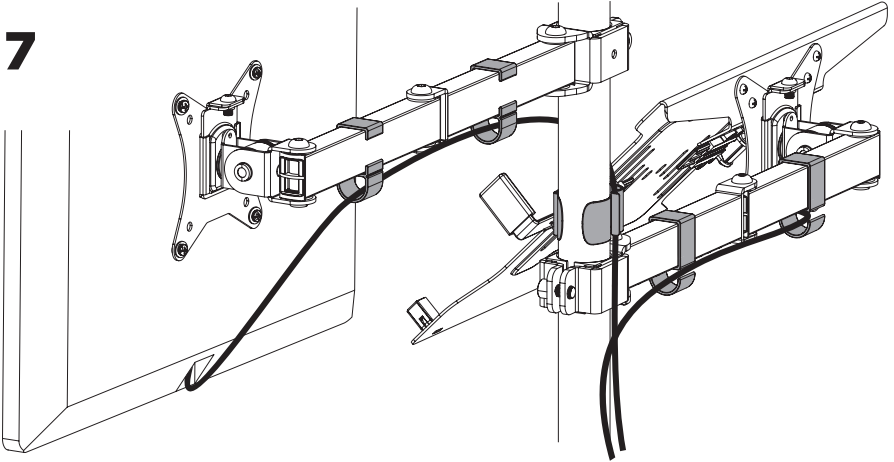
5

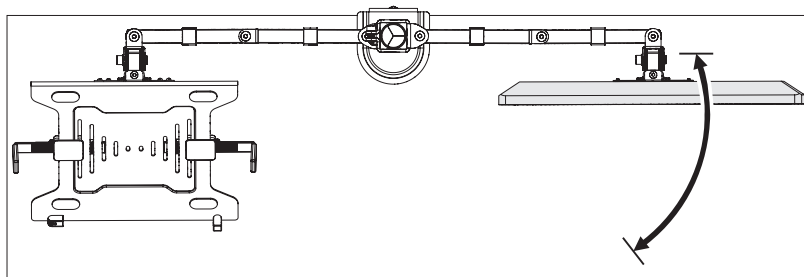
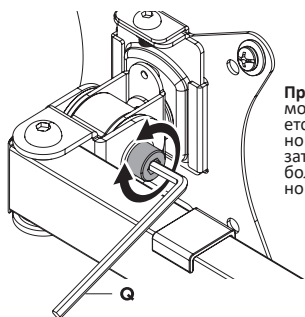
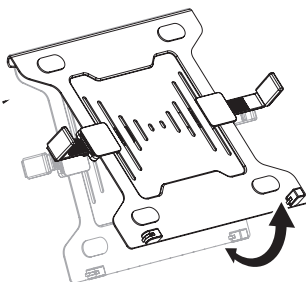
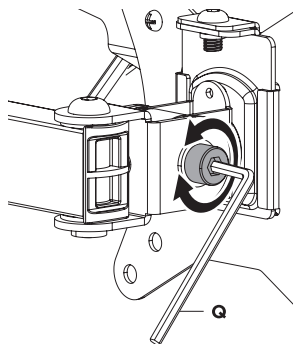


6



7



8**Внимание:** не выдвигайте монитор за пределы установленные стрелкой.**9**

Примечание: если монитор не фиксируется на установленной вами позиции, затяните крепежные болты, как это показано на картинке.

