

Руководство по эксплуатации

Пылесос вертикальный
MS-1000H

DEXP

Содержание

Назначение устройства	3
Правила техники безопасности	3
Не используйте устройство в следующих ситуациях:	3
Риск для детей	3
Риск поражения электрическим током	3
Меры предосторожности при использовании	4
Меры предосторожности при неисправностях	5
Меры предосторожности при чистке устройства	5
Сборка устройства	5
Распаковка устройства	5
Сборка	5
Присоединение насадки	5
Аксессуары	5
Схема устройства	6
Установка настенного крепления	7
Использование	7
Чистка устройства	8
Очистка пылесборника	8
Очистка корпуса	9
Очистка трубы и насадки	9
Возможные проблемы и решения	9
Технические характеристики	10
Правила и условия монтажа, хранения, перевозки (транспортировки), реализации и утилизации	10
Дополнительная информация	11

Уважаемый покупатель!

Благодарим Вас за выбор нашей продукции.

Мы рады предложить Вам изделия и устройства, разработанные и изготовленные в соответствии с высокими требованиями к качеству, функциональности и дизайну. Перед началом эксплуатации внимательно прочитайте данное руководство, в котором содержится важная информация, касающаяся Вашей безопасности, а также рекомендации по правильному использованию продукта и уходу за ним. Позаботьтесь о сохранности настоящего руководства и используйте его в качестве справочного материала при дальнейшей эксплуатации изделия.

Назначение устройства

Данное устройство предназначено для уборки пыли и загрязнений с различных поверхностей (кафельный, паркетный пол, мягкая мебель, ковры и т.п.).

Правила техники безопасности

Не используйте устройство в следующих ситуациях:

- Уборка мокрых или влажных поверхностей (например, ковры после влажной уборки).
- Уборка горящих или дымящихся предметов, таких как сигареты, спички или пепел.
- Уборка горючих или легковоспламеняющихся веществ.
- Уборка очень мелкой пыли (например, бетонная пыль) или тонера.
- Уборка твердых или острых объектов, таких как крупные осколки стекла.
- Уборка строительного мусора.

Риск для детей

- Держите устройство и упаковку в недоступном для детей месте. Неправильное использование может повлечь за собой существенный ущерб здоровью или поражение электрическим током.
- Данное устройство не предназначено для использования детьми, а также лицами с ограниченными физическими, физиологическими или умственными способностями, или отсутствием опыта и/или знаний, кроме случаев, когда лицо, ответственное за их безопасность, контролирует их действия или дает указания о правильном использовании данного устройства.

Риск поражения электрическим током

- Никогда не погружайте устройство или провод электропитания в воду или другие жидкости.
- Никогда не прикасайтесь к устройству влажными руками. Не используйте устройство вне помещений или в комнатах с высокой влажностью.
- Никогда не используйте устройство для уборки жидкостей.
- Храните устройство в сухом помещении.
- Незамедлительно выньте вилку из розетки в случае повреждения или неисправности устройства.

- Не используйте устройство, если поврежден электрический кабель, вилка или сам пылесос.
- Никогда не тяните, а также не носите устройство за электрический кабель. Обращайтесь с кабелем очень бережно. Убедитесь, что кабель не зажимается дверьми или не задевает острых краев или углов. Держите кабель вдали от горячих поверхностей.
- Перед подключением устройства убедитесь, что указанное на нем напряжение соответствует напряжению местной электросети.
- Не пользуйтесь пылесосом во время грозы.
- При отсоединении устройства от электрической розетки всегда тяните за вилку, а не за кабель. Прикасайтесь к вилке только сухими руками.

ВНИМАНИЕ: во избежание поражения электрическим током не пытайтесь отремонтировать устройство самостоятельно. Ремонт устройства (включая кабель питания) должен производиться только специалистами авторизованного сервисного центра.

Меры предосторожности при использовании

- Данное устройство не предназначено для использования в коммерческих целях.
- Регулярно очищайте фильтр во избежание скопления в нем мелкой пыли.
- Фильтр для пыли должен быть полностью сухим перед установкой.
- Используйте устройство только тогда, когда оно полностью собрано и фильтр установлен на место.
- Для Вашей собственной безопасности проверяйте устройство перед каждым использованием. При обнаружении неисправности устройством нельзя пользоваться до того, как оно будет отремонтировано квалифицированным специалистом. Если поврежден кабель питания, он должен быть заменен квалифицированным специалистом, чтобы предотвратить возможный вред здоровью.
- Включенный в сеть кабель питания нужно располагать так, чтобы не было риска споткнуться.
- Не вставляйте ничего в отверстия/насадки пылесоса и убедитесь, что они ничем не закрыты.
- Выключите пылесос перед сменой насадок.
- Не оставляйте включенное устройство без присмотра.
- При прерывании работы с устройством и ее завершении выключите устройство и отключите его от электросети.
- Используйте только оригинальные аксессуары.
- Никогда не держите щелевую насадку пылесоса возле тела, иначе она может присосаться к коже. Если это произошло, немедленно выключите устройство.
- Не кладите тяжелые предметы на устройство.
- Не роняйте устройство.
- Предохраняйте устройство от нагрева, открытого пламени, прямых солнечных лучей и ударов.
- Пылесос предназначен исключительно для использования в домашних условиях.

Меры предосторожности при неисправностях

- Перед проверкой устройства на засорение или для его устранения выключите пылесос и отключите его от электросети.
- Не вставляйте посторонние объекты в устройство, они могут задеть движущиеся части.
- Если жидкость или посторонние предметы попали внутрь устройства, немедленно отключите его от электросети. Проверьте устройство перед продолжением работы.

Меры предосторожности при чистке устройства

- Регулярно чистите фильтр, особенно когда Вы заметили снижение силы всасывания. Иначе двигатель будет перегружен и может выйти из строя.
- Всегда отключайте устройство от сети питания перед чисткой.
- Пылесодерживающий фильтр нельзя стирать в стиральной машине.
- Не используйте фен для сушки фильтра.
- Не используйте щелочные или абразивные чистящие средства для чистки поверхности во избежание ее повреждения.

ВНИМАНИЕ: неправильное обращение с устройством может привести к его поломке и причинить вред пользователю.

Сборка устройства

Распаковка устройства

Извлеките все части устройства из упаковки и аккуратно разместите их на плоской поверхности. При необходимости разместите устройство на ткани во избежание повреждения поверхности устройства. Аккуратно удалите упаковочные материалы.

Сборка

Установите пылесборник, нажав кнопку снятия пылесборника. Для снятия пылесборника нажмите кнопку снятия пылесборника.

Присоединение насадки

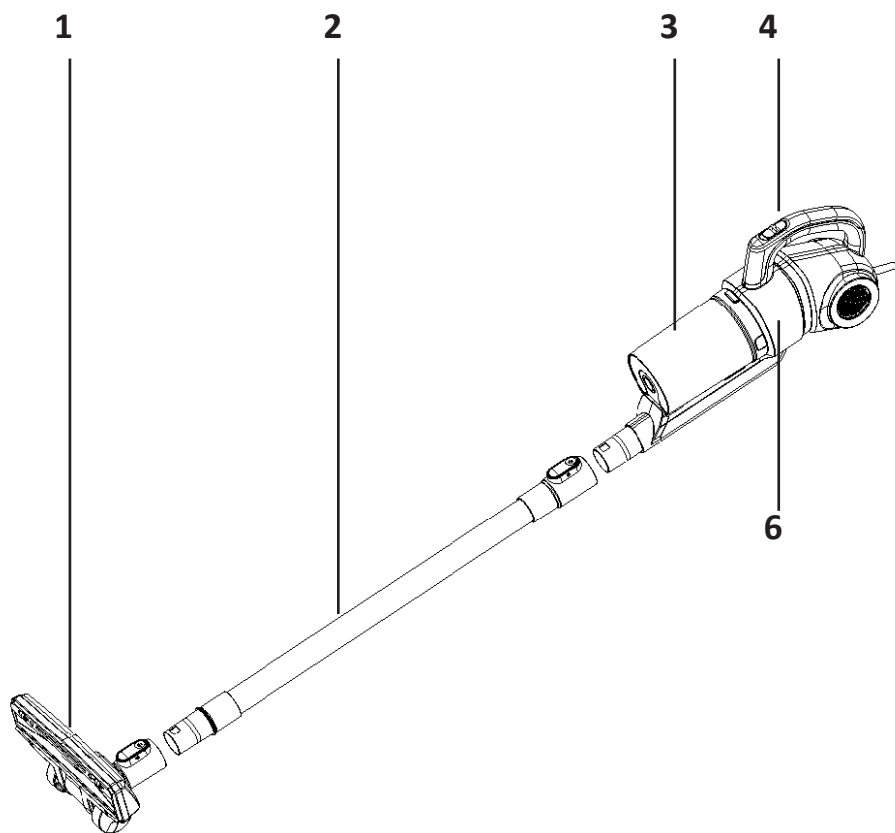
Вставьте насадку во всасывающее отверстие пылесоса.

Аксессуары

Возьмите соответствующую насадку и вставьте ее во всасывающее отверстие.

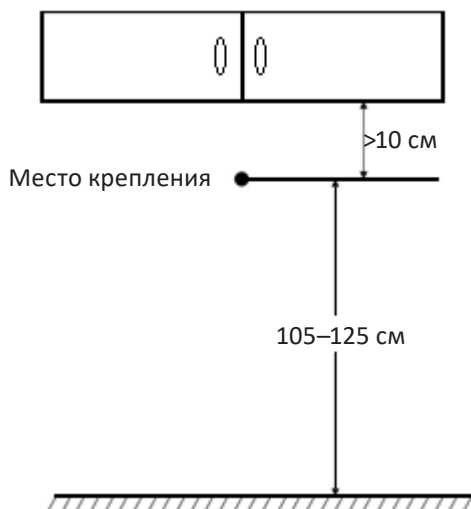
- Щелевая насадка разработана для тканевых поверхностей, чистки салонов автомобилей и для уборки в труднодоступных местах.
- Насадка для пола подходит для ковров и гладких поверхностей.

Схема устройства



1. Насадка для пола.
2. Труба (удлиняющая).
3. Пылесборник.
4. Переключатель питания.
5. Кабель питания.
6. Корпус.

Установка настенного крепления



Закрепите настенное крепление, как это показано на рисунке выше. После окончания уборки рекомендуем хранить пылесос на креплении.

Использование

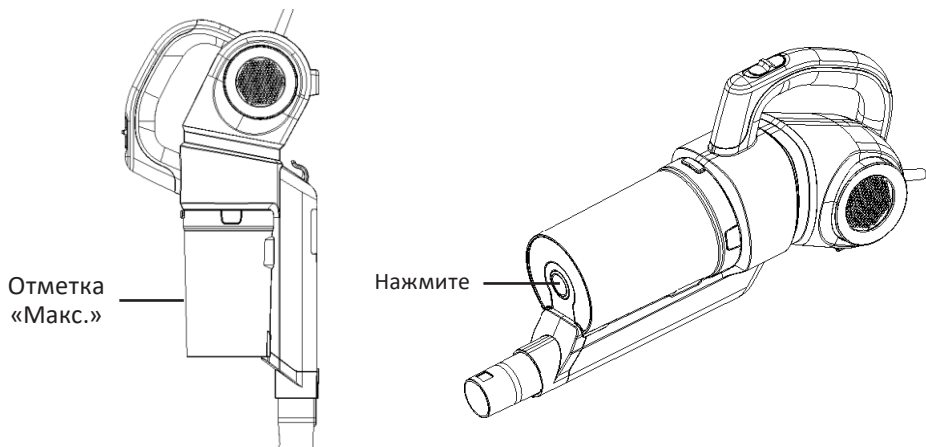
Переключатель может находиться в двух положениях: «Вкл.» — включить устройство, «Выкл.» — выключить устройство.

1. Отмотайте провод необходимой длины и вставьте вилку в электрическую розетку (напряжение в розетке должно быть в пределах 220–240 В).
2. Вставьте рукоятку, выберите и вставьте необходимую насадку.
3. Установите переключатель на «Вкл.». Передвигайте всасывающее отверстие или насадку по поверхности, чтобы очистить ее.
4. После окончания уборки установите переключатель на «Выкл.» и отключите устройство от электрической розетки.
5. Всегда очищайте пылесборник и фильтры после использования.

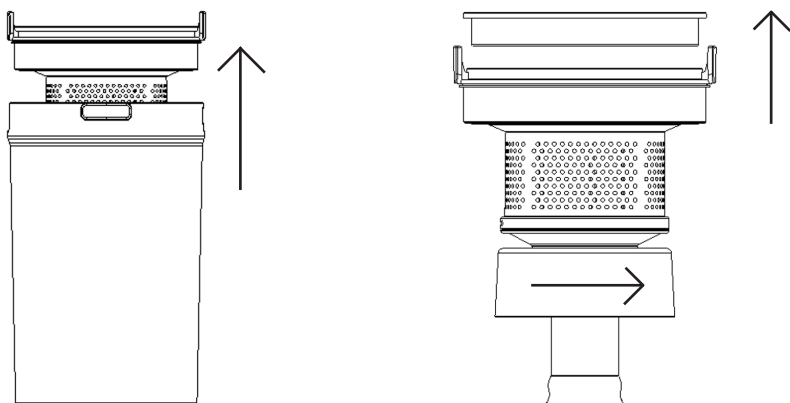
Чистка устройства

Очистка пылесборника

Придерживая пылесборник, нажмите кнопку снятия пылесборника и аккуратно снимите его.



Вытряхните пылесборник, извлеките из него фильтр и сухой щеткой очистите фильтр от пыли.



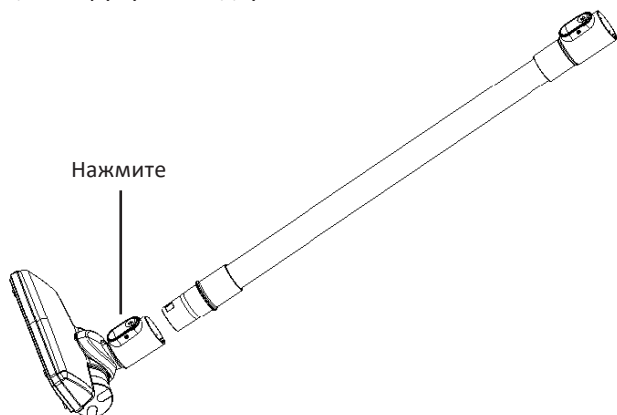
Если фильтр сильно загрязнился, промойте его под холодной проточной водой, оставьте сушиться на воздухе до полного высыхания, затем вставьте его на место.

Очистка корпуса

Протирайте корпус устройства слегка влажной тканью при необходимости.

Очистка трубы и насадки

Регулярно очищайте трубу и насадку.



Для отсоединения насадки нажмите на кнопку у основания насадки.

Возможные проблемы и решения

Проблема	Возможный вариант решения
Пылесос не включается	Проверьте подключение к сети электропитания
	Нет электричества
	Вы не нажали переключатель включения
Всасывание слишком слабое	Проверьте пылесборник на предмет заполнения
	Загрязнен пылезадерживающий фильтр. Промойте фильтр и просушите
	Засор во всасывающем отверстии или насадке. Отключите устройство от электросети и устраните засор
Пыль высыпается из устройства в процессе использования	Проверьте пылесборник и при необходимости очистите его
	Проверьте правильность установки пылезадерживающего фильтра
Вблизи пылесоса ощущается запах	При первом использовании устройства появление специфического запаха является нормой

Технические характеристики

- Модель: MS-1000H.
- Торговая марка: DEXP.
- Параметры питания: 220–240 В, 50 Гц.
- Мощность: 1000 Вт.
- Мощность всасывания: 190 Вт.
- Тип пылесоса: вертикальный.
- Тип очистки: сухой.
- Тип фильтра: циклонный.
- Емкость пылесборника: 0,4 л.
- Уровень шума: 79 дБ.
- Длина шнура питания: 5 м.
- Контроль скорости: нет.
- Щелевая насадка.
- Автоматическое отключение.
- Габариты (высота, ширина, глубина): 1080 × 200 × 250 мм.
- Вес: 2,2 кг.
- Область применения: бытовое.

Правила и условия монтажа, хранения, перевозки (транспортировки), реализации и утилизации

- Правила и условия монтажа устройства описаны в разделе «Сборка устройства» данного руководства пользователя.
- Хранение устройства должно производиться в упаковке в отапливаемых помещениях у изготовителя и потребителя при температуре воздуха от 5 °С до 40 °С и относительной влажности воздуха не более 80%. В помещениях не должно быть агрессивных примесей (паров кислот, щелочей), вызывающих коррозию.
- Перевозка устройства должна осуществляться в сухой среде.
- Устройство требует бережного обращения, оберегайте его от воздействия пыли, грязи, ударов, влаги, огня и т.д.
- Реализация устройства должна производиться в соответствии с местным законодательством.
- После окончания срока службы изделия его нельзя выбрасывать вместе с обычным бытовым мусором. Вместо этого оно подлежит сдаче на утилизацию в соответствующий пункт приема электрического и электронного оборудования для последующей переработки и утилизации в соответствии с федеральным или местным законодательством. Обеспечивая правильную утилизацию данного продукта, вы помогаете сберечь природные ресурсы и предотвращаете ущерб для окружающей среды и здоровья людей, который возможен в случае ненадлежащего обращения. Более подробную информацию о пунктах приема и утилизации данного продукта можно получить в местных муниципальных органах или на предприятии по вывозу бытового мусора.
- При обнаружении неисправности устройства следует немедленно обратиться в авторизованный сервисный центр или утилизировать устройство.

Дополнительная информация

Manufacturer: Jiangsu Midea Cleaning Appliances Co., Ltd.

No. 39 Caohu Avenue, Xiangcheng Economic Development Zone, Suzhou City, Jiangsu Province, P.R. China.

Изготовитель: Цзянсу Мидеа Клининг Эпплайенсис Ко., Лтд.

Пр-т Цаоху 39, зона экономического развития Сянчэн, Сучжоу, Цзянсу, Китай.
Сделано в Китае.

Товар соответствует требованиям ТР ТС (ЕАЭС).

Импортер в России / уполномоченное изготовителем лицо: ООО «Атлас».

690068, Россия, Приморский край, г. Владивосток, проспект 100-летия Владивостока, дом 155, корпус 3, офис 5.

Адрес электронной почты: atlas.llc@mail.dlogistix.com

Внешний вид изделия и его характеристики могут подвергаться изменениям без предварительного уведомления.

Комплектация устройства может меняться без предварительного уведомления.



Товар изготовлен (мм.гггг) / Тауар жасалған күні (аа.жжжж): _____ V.11

Гарантийный талон

SN/IMEI: _____

Дата постановки на гарантию: _____

Производитель гарантирует бесперебойную работу устройства в течение всего гарантийного срока, а также отсутствие дефектов в материалах и сборке. Гарантийный период исчисляется с момента приобретения изделия и распространяется только на новые продукты.

В гарантийное обслуживание входит бесплатный ремонт или замена элементов, вышедших из строя не по вине потребителя в течение гарантийного срока при условии эксплуатации изделия согласно руководству пользователя. Ремонт или замена элементов производится на территории уполномоченных сервисных центров.

Срок гарантии: 24 мес.

Срок эксплуатации: 36 мес.

Актуальный список сервисных центров по адресу:

<https://www.dns-shop.ru/service-center/>

Гарантийные обязательства и бесплатное сервисное обслуживание не распространяются на перечисленные ниже принадлежности, входящие в комплектность товара, если их замена не связана с разборкой изделия:

- Элементы питания (батарейки) для ПДУ (Пульт дистанционного управления).
- Соединительные кабели, антенны и переходники для них, наушники, микрофоны, устройства «HANDS-FREE»; носители информации различных типов, программное обеспечение (ПО) и драйверы, поставляемые в комплекте (включая, но не ограничиваясь ПО, предустановленным на накопитель на жестких магнитных дисках изделия), внешние устройства ввода-вывода и манипуляторы.
- Чехлы, сумки, ремни, шнуры для переноски, монтажные приспособления, инструменты, документацию, прилагаемую к изделию.
- Расходные материалы и детали, подвергающиеся естественному износу.



Производитель не несет гарантийных обязательств в следующих случаях:

- Истек Гарантийный срок.
- Если изделие, предназначенное для личных (бытовых, семейных) нужд, использовалось для осуществления предпринимательской деятельности, а также в иных целях, не соответствующих его прямому назначению.
- Производитель не несет ответственности за возможный материальный, моральный и иной вред, понесенный владельцем изделия и/или третьими лицами, вследствие нарушения требований руководства пользователя при использовании, несоблюдения рекомендаций по установке и обслуживанию изделия, правил подключения (короткие замыкания, возникшие также в результате воздействия несоответствующего сетевого напряжения, как на само изделие, так и на изделия, сопряженные с ним), хранении и транспортировки изделия.
- Все случаи механического повреждения: сколы, трещины, деформации, следы ударов, вмятины, замятия и др., полученные в процессе эксплуатации изделия.
- Имеются следы сторонней модификации, несанкционированного ремонта лицами, не уполномоченными для проведения таких работ. Если дефект вызван изменением конструкции или схемы изделия, подключением внешних устройств, не предусмотренных Производителем, использованием устройства, не имеющего сертификата соответствия согласно местному законодательству.
- Если дефект изделия вызван действием непреодолимой силы (природных стихий, пожаров, наводнений, землетрясений, бытовых факторов и прочих ситуаций, не зависящих от Производителя), либо действиями третьих лиц, которые Производитель не мог предвидеть.
- Дефект вызван попаданием внутрь изделия посторонних предметов, инородных тел, веществ, жидкостей, насекомых или животных, воздействием агрессивных сред, высокой влажности, высоких температур, которые привели к полному или частичному выходу из строя изделия.
- Отсутствует или не соответствует идентификация изделия (серийный номер). Если повреждения (недостатки) вызваны воздействием вредоносного программного обеспечения; установкой, сменой или удалением паролей (кодов), приведшим к отсутствию доступа к программным ресурсам изделия, без возможности их сброса/восстановления, ввиду отсутствия предоставления данной услуги поставщиком ПО.
- Если дефекты работы вызваны несоответствием стандартам или техническим регламентам питающих, кабельных, телекоммуникационных сетей, мощности радиосигнала, в том числе из-за особенностей рельефа и других подобных внешних факторов, использования изделия на границе или вне зоны действия сети.
- Если повреждения вызваны использованием нестандартных (неоригинальных) и/или некачественных (поврежденных) расходных материалов, принадлежностей, запасных частей, элементов питания, носителей информации различных типов (включая CD, DVD диски, карты памяти, SIM-карты, картриджи).
- Если недостатки вызваны получением, установкой и использованием несовместимого контента (мелодии, графика, видео и другие файлы, приложения Java и подобные им программы).
- На ущерб, причиненный другому оборудованию, работающему в сопряжении с данным изделием.



