

Пайдалану бойынша нұсқаулық

Бағаналар 2.0
R800

DEXP

Құрылғының мақсаты

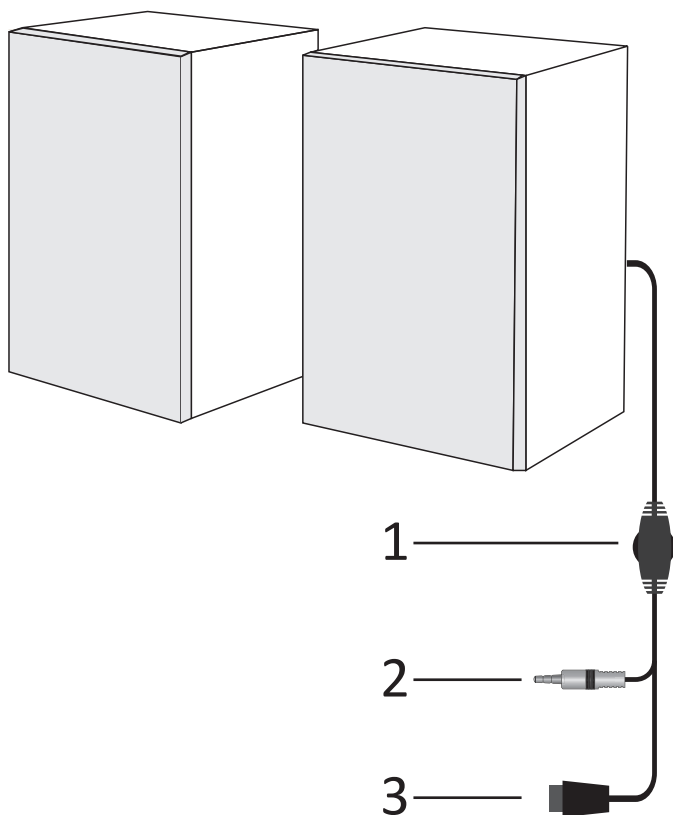
Аудиобағана дербес компьютерге, ноутбукке немесе сәйкес келетін дыбыс ағытпалары болған жағдайда дыбыс көзі бола алатын өзге де құрылғыларға қосу мүмкіндігі бар дыбысты ойнату құрылғысы болып табылады.

Құрылғының жұмыс істеу принципі: электрлік тербелістерді акустикалыққа айналдыру. Дыбыс белгісінің берілуі TRS интерфейсі (Jack 3.5 мм) арқылы жүзеге асады. Құрылғы USB интерфейсі арқылы қуат алады.

Сақтық шаралары

1. Электр тоғының соғуын болдырмау үшін құрылғының корпусын бөлшектемеңіз және ашпаңыз. Өз бетіңізше оны жөндеуге тырыспаңыз. Құрылғыға көрсетілетін кез келген қызметті тек авторланған қызмет көрсету орталығының білікті мамандары ғана жүзеге асыруға тиіс.
2. Егер құрылғы ұзақ уақыт бойы пайдаланылмайтын болса, құрылғыны қуат көзінен ажыратыңыз.
3. Құрылғыны қуат көзінен ажыратқанда, істікшенің тек оқшауланған бөлігін ғана ұстаңыз. Сымнан тартпаңыз.
4. Құрылғыны дымқыл қолмен ұстамаңыз.
5. Құрылғының корпусына немесе оның қандай да бір тесіктеріне бөгде заттардың түсуінен сақ болыңыз. Ине, шаш түйреуіш, тиын және басқа да ұсақ заттар, сондай-ақ жәндіктер құрылғының ішіне кіріп кетпеуін қадағалаңыз.
6. Құрылғыны су және кез келген сұйықтық тиюден, ылғалдан, сондай-ақ экстремалды температураның, шаң мен кірдің әсерінен қорғаңыз.
7. Құрылғыны ылғалдылығы және шаңдануы жоғары үй-жайларға орнатпаңыз. Сұйықтығы бар ыдыстарды (сауыт, стақан, бөтелке және т. б.) құрылғының үстіне немесе тура қасына қоймаңыз.
8. Құрылғыны қызып кетуден қорғаңыз. Оны күшті жылу көздерінің (жылытқыш аспаптар және т.б.) қасына орналастырмаңыз, сондай-ақ тікелей күн сәулесінің әсеріне ұшыратпаңыз.
9. Құрылғыны тазарту үшін құрамында бензин бар заттарды, спиртті, еріткішті қолданбаңыз, өйткені олар құрылғы мен оның боялған бетін бүлдіруі мүмкін. Құрылғыны тазалау үшін тек жұмсақ құрғақ шүберекті ғана пайдаланыңыз.
10. Құрылғыны тек тікелей арналған мақсаты бойынша ғана пайдаланыңыз.
11. Сынып қалмау және электр тоғының соғуын болдырмау мақсатында, қосу үшін тек жарамды ағытпаларды пайдаланыңыз.
12. Егер құрылғы жұмыс істемей қалса немесе жұмысын дұрыс істемесе, оны пайдалануды дереу тоқтатып, қызмет көрсету орталығына жүгініңіз.
13. Құрылғы коммерциялық мақсаттарға пайдалануға арналмаған.
14. Құрылғы олардың қауіпсіздігіне жауап беретін басқа тұлғалар бақылап тұрған кезден басқа жағдайда балалар мен дене мүшесі, сенсорлық немесе ақыл-ой қабілеттері шектелген тұлғалардың пайдалануына арналмаған. Балаларға бұл құрылғымен ойнауға рұқсат бермеңіз.

Құрылғының сұлбасы



1. Дауыс деңгейін реттегіш.
2. Аудиоағытпаға қосуға арналған коннектор 3,5 мм.
3. Қуат көзіне қосуға арналған USB коннектор.

Пайдалану нұсқаулығы

1. Құрылғының USB коннекторын компьютердің/ноутбуктің USB ағытпасына қосыңыз.
2. Құрылғының аудиокабелін компьютердің/ноутбуктің аудиоағытпасына қосыңыз.
3. Операциялық жүйе құрылғыны автоматты түрде табады, Сіз оны көп ұзамай-ақ пайдалана аласыз.

Туындауы мүмкін мәселелер және олардың шешімі

Мәселе	Себебі	Шешімі
Құрылғы қосылмайды.	Құрылғы қуат көзіне қосылмаған немесе қосылуы дұрыс емес.	Құрылғының қуат көзі желісіне қосылуын тексеріңіз.
Дыбыс жоқ немесе өте ақырын дыбыс.	Дауыс реттегіші барынша төмен күйге қойылған.	Дауыс реттегішін бабына қойыңыз.
	Аудиобелгінің көзі дұрыс қосылмаған.	Белгі көздерін дұрыстап қосыңыз.
Дыбыстың бұрмалануы.	Кіріс белгінің амплитудасы үлкен.	Тікелей белгі көзінде дауысты оңтайлы деңгейге баптаңыз, сондай-ақ бағаналардың дауыс деңгейін ретке келтіріңіз.

Техникалық сипаттамалар

- Үлгісі: R800.
- Сауда белгісі: DEXP.
- Қуаты: 2 x 2,5 Вт.
- Сәуле шығарғыштың диаметрі: 64 мм.
- Импеданс: 4 Ом.
- Сезімталдығы: 60 дБ.
- Жиілігі: 180 Гц — 20 кГц.
- USB-ден қуат алуы: DC 5 В = 1 А.
- Кабельдің ұзындығы: 125 см.
- Жалғануы: 3,5 мм.
- Дауыс деңгейін реттегіш.
- Сырт өлшемдері: 80 × 72 × 123 мм.

Монтаждау, сақтау, тасымалдау (көлікпен), сату және кәдеге жарату ережелері және шарттары

- Құрылғы қандай да бір монтаждауды немесе тұрақты бекітуді талап етпейді.
- Құрылғы өндірушінің және тұтынушының жылытылатын панажайларында өндірушінің қаптамасында 5°C-...40°C-қа аралығында дейінгі температурада және ауаның салыстырмалы ылғалдылығы 80%-дан аспайтын жерде сақталуы тиіс. Панажайларда тотығуды туындататын агрессивті қоспалар (қышқылдардың, сілтілерді булары) болмауы тиіс.
- Құрылғыны құрғақ ортада тасымалдау керек.
- Құрылғы мұқият күтім жасауды қажет етеді, оны шаңның, ластың, соққының, ылғалдың, оттың және т. б. әсерінен сақтаңыз.
- Құрылғыны өткізу жергілікті заңнамаға сәйкес жүргізілуі тиіс.
- Бұйымның қызмет ету мерзімі аяқталғаннан кейін оны қарапайым тұрмыстық қоқыспен бірге тастауға болмайды. Оның орнына, ол федералды немесе жергілікті заңнамаға сәйкес қайта өңдеу және қайта өңдеу үшін электрлік және электронды жабдықты тиісті қабылдау бекетіне қайта өңдеуге жіберіледі. Осы бұйымды дұрыс жоюды қамтамасыз ете отырып, сіз табиғи ресурстарды үнемдеуге және қоршаған ортаға және адамдардың денсаулығына зиян келтірмеуге көмектесесіз. Бұл бұйымды қабылдау және жою бекеттері туралы қосымша ақпаратты жергілікті муниципалды органдардан немесе тұрмыстық қалдықтарды шығаратын кәсіпорыннан алуға болады.
- Құрылғыда ақаулық анықталған жағдайда дереу авторизацияланған сервистік орталыққа жүгініп хабарласыңыз немесе құрылғыны кәдеге жаратыңыз.

Қосымша ақпарат

Өндіруші: Шэньчжэнь Фэнминъи Тэкнолоджи Ко., Лтд.

1–3 ғимарат, ШэнТун өнеркәсіптік аймағы, ЧжанКэнЦзин, Шэньчжэнь к., Гуандун пров., Қытай.

Импортер / юр. лицо, принимающее претензии в Республике Казахстан: ТОО «ДНС КАЗАХСТАН», г. Астана, р-н Сарыарқа, пр-т Сарыарқа, зд. 12, Республика Казахстан.

Импорттаушы / Қазақстан Республикасында талаптар қабылдайтын заңды тұлға: «DNS QAZAQSTAN (ДНС КАЗАХСТАН)» ЖШС, Астана қ-ы, Сарыарқа ауданы, Сарыарқа д-лы, 12 ғ-т, Қазақстан Республикасы.

Адрес электронной почты / электронды пошта мекен-жайы: info@dns-shop.kz

Қытайда жасалған.

Тауар КО ТР (ЕАЭО) талаптарына сәйкес келеді.



Ерекшеліктер, өнім туралы ақпарат, оның конфигурациясы мен функционалдығы пайдаланушыға алдын ала ескертусіз өзгертілуі мүмкін. Құрылғының нақты интерфейсі осы нұсқаулықта көрсетілгеннен өзгешеленуі мүмкін.

Өндіріс күні пайдаланушы нұсқаулығының орыс тіліндегі нұсқасында көрсетілген.

V.10

Кепілдік талоны

SN/IMEI: _____

Кепілдікке қойылған күні: _____

Өндіруші бүкіл кепілдік мерзімі ішінде құрылғының үздіксіз жұмыс істеуіне, сондай-ақ материалдар мен жинақтарда ақаулардың болмауына кепілдік береді. Кепілдік кезеңі бұйымды сатып алған сәттен басталады және тек қана жаңа өнімдерге қолданылады.

Кепілдік қызмет көрсетуге пайдаланушы нұсқаулығына сәйкес бұйымды пайдалану шартымен кепілдік мерзімі ішінде тұтынушының кесірінен істен шықпаған элементтерді тегін жөндеу немесе ауыстыру кіреді. Элементтерді жөндеу немесе ауыстыру уәкілетті сервистік орталықтардың аумағында жүргізіледі.

Кепілдік мерзімі: 12 ай.

Пайдалану мерзімі: 24 ай.

Сервистік орталықтардың өзекті тізімі келесі мекенжай бойынша:

<https://www.dns-shop.ru/service-center/>

Кепілдік міндеттемелер және тегін сервистік қызмет көрсету, егер оларды ауыстыру бұйымды бөлшектеуге байланысты болмаса, тауардың жиынтықтылығына кіретін, төменде аталған керек-жарақтарға қолданылмайды:

- ҚБП (Қашықтан басқару пультіне) арналған қуат элементтері (батареялар).
- Жалғағыш кабельдер, антенналар және оларға арналған жалғастырғыш тетіктер, құлаққаптар, микрофондар, «HANDS-FREE» құрылғылары; жиынтықта жеткізілетін әртүрлі типтегі ақпарат тасымалдағыштар, бағдарламалық құрал (БҚ) және драйверлер (бұйымның қатты магниттік дискілердегі жинақтағышқа алдын ала орнатылған БҚ-ны қоса алғанда, бірақ онымен шектелмей), сыртқы енгізу-шығару құрылғылары және манипуляторлар.
- Қаптар, сөмкелер, белдіктер, тасымалдауға арналған баулар, монтаждық керек-жарақтар, құрал-саймандар, бұйымға қоса берілетін құжаттама.
- Табиғи тозуға ұшырайтын шығын материалдары мен бөлшектер.



Өндіруші келесі жағдайларда кепілдік міндеттемелерге ие болмайды:

- Кепілдік мерзімі аяқталды.
- Егер жеке (тұрмыстық, отбасылық) қажеттіліктерге арналған бұйым кәсіпкерлік қызметті жүзеге асыру үшін, сондай-ақ оның тікелей міндетіне сәйкес келмейтін басқа мақсаттарда пайдаланылған болса.
- Өндіруші бұйымды пайдалану кезінде пайдаланушы нұсқаулығының талаптарын бұзу, бұйымды орнату және оған қызмет көрсету жөніндегі ұсынымдарды, қосу ережелерін (бұйымның өзіне де, онымен байланысты бұйымдарға да сәйкес келмейтін желілік кернеудің әсері нәтижесінде туындаған қысқа тұйықталулар), бұйымды сақтау және тасымалдау кезінде өнім иесі және/немесе үшінші тұлғалар шеккен ықтимал материалдық, моральдық және өзге де зиян үшін жауапты болмайды.
- Механикалық зақымданудың барлық жағдайлары: өнімді пайдалану кезінде алынған сызаттар, жарықтар, деформациялар, соққы іздері, майысулар, кептелістер және т.б.
- Түрлендірулерді, рұқсат етілмеген жөндеулерді осындай жұмыстарды жүргізуге уәкілетті емес адамдар жүргізген жағдайлар. Егер ақаулық конструкцияны немесе бұйымның схемасын өзгерту, Өндіруші қарастырмаған сыртқы құрылғыларды қосу, Қазақстан Республикасының заңнамасына сай сәйкестік сертификаты жоқ құрылғыны пайдалану салдарынан туындаған болса.
- Егер бұйымның ақауы еңсерілмейтін күштің әсерінен (табиғи элементтер, өрт, су тасқыны, жер сілкінісі, тұрмыстық факторлар және Өндірушіге тәуелді емес басқа жағдайлар) немесе Өндіруші болжай алмаған үшінші тұлғалардың әрекеттерінен туындаса. Бұйымның толық немесе ішінара істен шығуына алып келген бұйымның ішіне бөгде заттардың, өзге денелердің, заттектердің, сұйықтықтардың, жәндіктердің немесе жануарлардың түсуінен, агрессивті ортаның әсерінен, жоғары ылғалдылықтан, жоғары температуралардан туындаған ақау.
- Бұйымды сәйкестендіру (сериялық нөмірі) жоқ немесе сәйкес келмейді. Егер зақымданулар (кемшіліктер) зиянды бағдарламалық қамтаманың; БҚ ұсынушысының осы қызметті ұсынбауына байланысты мүмкіндігінсіз бұйымның бағдарламалық ресурстарына қолжетімділіктің болмауына әкеп соққан құпиясөздерді (кодтарды) оларды жинау/қалпына келтіру мүмкіндігінсіз орнату, ауыстыру немесе жою әсерінен туындаса.
- Егер жұмыстың ақаулықтары қуат беруші, кабельдік, телекоммуникациялық желілердің, радиосигнал қуатының стандарттарға немесе техникалық регламенттеріне сәйкес келмеуінен, оның ішінде бедер ерекшеліктерінен және басқа да осыған ұқсас сыртқы факторлардан, бұйымның желі әрекет ететін шекарада немесе аймақтан тыс жерде пайдаланылуынан туындаған болса.
- Егер зақымданулар стандартты емес (түпнұсқалық емес) және/немесе сапасыз (зақымданған) шығыс материалдарын, керек-жарақтарды, қосалқы бөлшектерді, қуат беру элементтерін, әртүрлі үлгідегі ақпарат тасымалдағыштарды (CD, DVD дискілерді, жад карталарын, SIM карталарын, картридждерді қоса алғанда) пайдаланудан туындаса.
- Егер кемшіліктер үйлесімсіз контентті (әуендерді, графиканы, бейне және басқа файлдарды, Java қосымшаларын және оларға ұқсас бағдарламаларды) алуға, орнатуға және пайдалануға байланысты туындаған болса.
- Осы бұйыммен жанасып жұмыс істейтін басқа жабдыққа келтірілген залалға.



