

Руководство по эксплуатации

Колонки 2.0
R800

DEXP

Уважаемый покупатель!

Благодарим Вас за выбор нашей продукции.

Мы рады предложить Вам изделия и устройства, разработанные и изготовленные в соответствии с высокими требованиями к качеству, функциональности и дизайну. Перед началом эксплуатации внимательно прочитайте данное руководство, в котором содержится важная информация, касающаяся Вашей безопасности, а также рекомендации по правильному использованию продукта и уходу за ним. Позаботьтесь о сохранности настоящего руководства и используйте его в качестве справочного материала при дальнейшей эксплуатации изделия.

Назначение устройства

Аудиоколонка является устройством воспроизведения звука с возможностью подключения к персональному компьютеру, ноутбуку или прочим устройствам, являющимся источником звука при наличии соответствующих звуковых разъемов. Принцип работы устройства: преобразование электрических колебаний в акустические. Передача звукового сигнала осуществляется через интерфейс AUX (Jack 3.5 мм). Питание устройства осуществляется через интерфейс USB.

Меры предосторожности

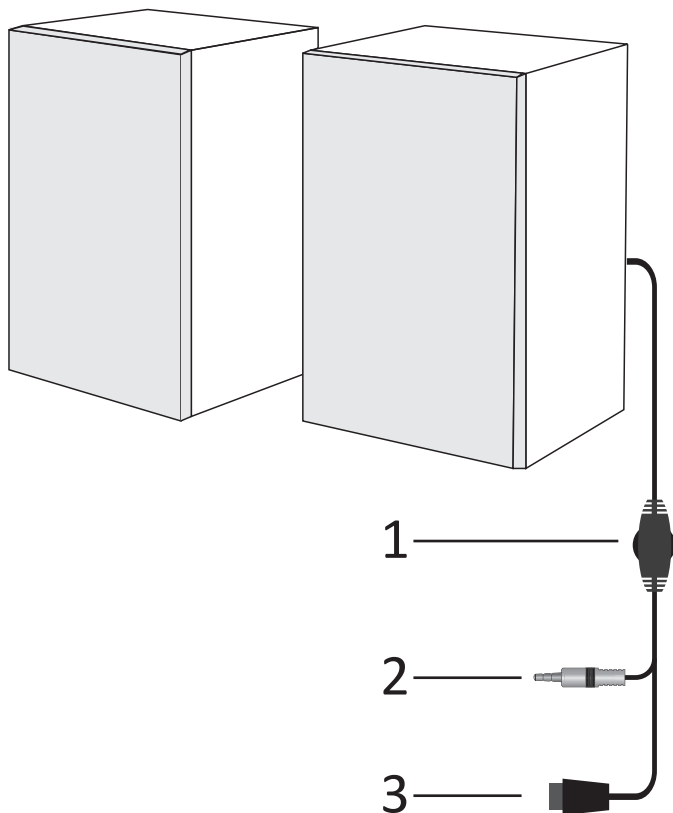
1. Во избежание поражения электрическим током не разбирайте и не вскрывайте корпус устройства. Не пытайтесь самостоятельно произвести его ремонт. Любое обслуживание устройства должно производиться только квалифицированными специалистами авторизованного сервисного центра.
2. Отключайте устройство от источника питания, если устройство не будет использоваться в течение длительного времени.
3. При отключении устройства от источника питания прикасайтесь только к изолированной части штекера. Не тяните за провод.
4. Не прикасайтесь к устройству мокрыми руками.
5. Оберегайте устройство от попадания посторонних предметов внутрь корпуса или какие-либо его отверстия. Следите, чтобы иголки, шпильки, монеты и прочие мелкие предметы, а также насекомые не попали внутрь устройства.
6. Оберегайте устройство от попадания воды и любых жидкостей, воздействия влаги, а также экстремальных температур, пыли и грязи.
7. Не устанавливайте устройство в помещениях с повышенной влажностью и запыленностью. Не помещайте на устройство и в непосредственной близости от него сосуды с жидкостями (вазы, стаканы, бутылки и т. д.).
8. Оберегайте устройство от перегрева. Не размещайте его рядом с мощными источниками тепла (нагревательные приборы и т. д.), а также не подвергайте воздействию прямых солнечных лучей.
9. Не используйте для очистки устройства бензосодержащие вещества, спирты, растворители, т. к. они могут навредить устройству и его окрашенной поверхности. Для чистки устройства используйте исключительно мягкую сухую ткань.

10. Используйте устройство только по прямому назначению.
11. Во избежание поломки и поражения электрическим током используйте только исправные разъемы для подключения.
12. Если устройство перестало функционировать или функционирует неправильно, незамедлительно прекратите его использование и обратитесь в сервисный центр.
13. Устройство не предназначено для использования в коммерческих целях.
14. Устройство не предназначено для использования детьми и лицами с ограниченными физическими, сенсорными или умственными способностями, кроме случаев, когда над ними осуществляется контроль другими лицами, ответственными за их безопасность. Не позволяйте детям играть с устройством.

Комплектация

1. Устройство.
2. Руководство по эксплуатации.

Схема устройства



1. Регулятор громкости.
2. Коннектор для подключения к аудиоразъёму 3,5 мм.
3. USB-коннектор для подключения к источнику питания.

Инструкция по эксплуатации

1. Подключите USB-коннектор устройства к USB-разъёму компьютера/ноутбука.
2. Подключите аудиокабель устройства к аудиоразъёму компьютера/ноутбука.
3. Устройство будет автоматически обнаружено операционной системой, и Вы сможете незамедлительно начать его использование.

Возможные проблемы и их решение

Проблема	Причина	Решение
Устройство не включается.	Устройство не подключено к источнику питания или подключено некорректно.	Проверьте подключение устройства к сети питания.
Нет звука или слишком тихий звук.	Регулятор громкости установлен в положение наименьшей громкости.	Подстройте регулятор громкости.
	Неправильно подключен источник аудиосигнала.	Подключите источники сигнала правильно.
Искажение звука.	Большая амплитуда входного сигнала.	Настройте громкость непосредственно на источнике сигнала до оптимального уровня, а также подрегулируйте громкость колонок.

Правила и условия монтажа, хранения, перевозки (транспортировки), реализации и утилизации

- Устройство не требует какого-либо монтажа или постоянной фиксации.
- Хранение устройства должно производиться в упаковке вотапливаемых помещениях у изготовителя и потребителя при температуре воздуха от 5 °С до 40 °С и относительной влажности воздуха не более 80%. В помещениях не должно быть агрессивных примесей (паров кислот, щелочей), вызывающих коррозию.
- Перевозка устройства должна осуществляться в сухой среде.
- Устройство требует бережного обращения, оберегайте его от воздействия пыли, грязи, ударов, влаги, огня и т.д.
- Реализация устройства должна производиться в соответствии с местным законодательством.
- При обнаружении неисправности устройства следует немедленно обратиться в авторизованный сервисный центр или утилизировать устройство.
- После окончания срока службы изделия его нельзя выбрасывать вместе с обычным бытовым мусором. Вместо этого оно подлежит сдаче на утилизацию в соответствующий пункт приема электрического и электронного оборудования для последующей переработки и утилизации в соответствии с федеральным или местным законодательством. Обеспечивая правильную утилизацию данного продукта, вы помогаете сберечь природные ресурсы и предотвращаете ущерб для окружающей среды и здоровья людей, который возможен в случае ненадлежащего обращения. Более подробную информацию о пунктах приема и утилизации данного продукта можно получить в местных муниципальных органах или на предприятии по вывозу бытового мусора.

Технические характеристики

- Модель: R800.
- Торговая марка: DEXP.
- Мощность: 2 × 2,5 Вт.
- Диаметр излучателя: 64 мм.
- Импеданс: 4 Ом.
- Чувствительность: 60 дБ.
- Частота: 180 Гц — 20 кГц.
- Питание от USB: В = 1 А.
- Длина кабеля: 125 см.
- Соединение: 3,5 мм.
- Регулятор громкости.
- Габариты: 80 × 72 × 123 мм.

Дополнительная информация

Manufacturer: SHENZHEN FENGMINGYI TECHNOLOGY CO. LTD.
1–3 Building, ShengTong Industry Area, ZhangKengJing, Shenzhen, Guangdong, China.

Изготовитель: Шэньчжэнь Фэнминъи Тэкнолоджи Ко., Лтд.
Зд. 1-3, промзона ШэнТун, ЧжанКэнЦзин, г. Шэньчжэнь, пров. Гуандун, Китай.
Сделано в Китае.

Импортер в России: ООО «ДНС ЛОДЖИСТИК».
690068, Россия, Приморский край, г. Владивосток, проспект 100-летия
Владивостока, дом 155, корпус 3, офис 5.

Адрес электронной почты: dns-logistic.llc@mail.dlogistix.com

Уполномоченное изготовителем лицо: ООО «Атлас».
690068, Россия, Приморский край, г. Владивосток, проспект 100-летия
Владивостока, дом 155, корпус 3, офис 5.

Адрес электронной почты: atlas.llc@mail.dlogistix.com

Товар соответствует требованиям ТР ТС (ЕАЭС).

Спецификации, информация о продукте, его комплектация и функционал могут быть изменены без предварительного уведомления пользователя. Фактический интерфейс устройства может отличаться от представленного в данном руководстве.



Товар изготовлен (мм.гггг): _____ V.11

Гарантийный талон

SN/IMEI: _____

Дата постановки на гарантию: _____

Производитель гарантирует бесперебойную работу устройства в течение всего гарантийного срока, а также отсутствие дефектов в материалах и сборке. Гарантийный период исчисляется с момента приобретения изделия и распространяется только на новые продукты.

В гарантийное обслуживание входит бесплатный ремонт или замена элементов, вышедших из строя не по вине потребителя в течение гарантийного срока при условии эксплуатации изделия согласно руководству пользователя. Ремонт или замена элементов производится на территории уполномоченных сервисных центров.

Срок гарантии: 12 мес.

Срок эксплуатации: 24 мес.

Актуальный список сервисных центров по адресу:

<https://www.dns-shop.ru/service-center/>

Гарантийные обязательства и бесплатное сервисное обслуживание не распространяются на перечисленные ниже принадлежности, входящие в комплектность товара, если их замена не связана с разборкой изделия:

- Элементы питания (батарейки) для ПДУ (Пульт дистанционного управления).
- Соединительные кабели, антенны и переходники для них, наушники, микрофоны, устройства «HANDS-FREE»; носители информации различных типов, программное обеспечение (ПО) и драйверы, поставляемые в комплекте (включая, но не ограничиваясь ПО, предустановленным на накопитель на жестких магнитных дисках изделия), внешние устройства ввода-вывода и манипуляторы.
- Чехлы, сумки, ремни, шнуры для переноски, монтажные приспособления, инструменты, документацию, прилагаемую к изделию.
- Расходные материалы и детали, подвергающиеся естественному износу.



Производитель не несет гарантийных обязательств в следующих случаях:

- Истек Гарантийный срок.
- Если изделие, предназначенное для личных (бытовых, семейных) нужд, использовалось для осуществления предпринимательской деятельности, а также в иных целях, не соответствующих его прямому назначению.
- Производитель не несет ответственности за возможный материальный, моральный и иной вред, понесенный владельцем изделия и/или третьими лицами, вследствие нарушения требований руководства пользователя при использовании, несоблюдения рекомендаций по установке и обслуживанию изделия, правил подключения (короткие замыкания, возникшие также в результате воздействия несоответствующего сетевого напряжения, как на само изделие, так и на изделия, сопряженные с ним), хранении и транспортировки изделия.
- Все случаи механического повреждения: сколы, трещины, деформации, следы ударов, вмятины, замятия и др., полученные в процессе эксплуатации изделия.
- Имеются следы сторонней модификации, несанкционированного ремонта лицами, не уполномоченными для проведения таких работ. Если дефект вызван изменением конструкции или схемы изделия, подключением внешних устройств, не предусмотренных Производителем, использованием устройства, не имеющего сертификата соответствия согласно местному законодательству.
- Если дефект изделия вызван действием непреодолимой силы (природных стихий, пожаров, наводнений, землетрясений, бытовых факторов и прочих ситуаций, не зависящих от Производителя), либо действиями третьих лиц, которые Производитель не мог предвидеть.
- Дефект вызван попаданием внутрь изделия посторонних предметов, инородных тел, веществ, жидкостей, насекомых или животных, воздействием агрессивных сред, высокой влажности, высоких температур, которые привели к полному или частичному выходу из строя изделия.
- Отсутствует или не соответствует идентификация изделия (серийный номер). Если повреждения (недостатки) вызваны воздействием вредоносного программного обеспечения; установкой, сменой или удалением паролей (кодов), приведшим к отсутствию доступа к программным ресурсам изделия, без возможности их сброса/восстановления, ввиду отсутствия предоставления данной услуги поставщиком ПО.
- Если дефекты работы вызваны несоответствием стандартам или техническим регламентам питающих, кабельных, телекоммуникационных сетей, мощности радиосигнала, в том числе из-за особенностей рельефа и других подобных внешних факторов, использования изделия на границе или вне зоны действия сети.
- Если повреждения вызваны использованием нестандартных (неоригинальных) и/или некачественных (поврежденных) расходных материалов, принадлежностей, запасных частей, элементов питания, носителей информации различных типов (включая CD, DVD диски, карты памяти, SIM-карты, картриджи).
- Если недостатки вызваны получением, установкой и использованием несовместимого контента (мелодии, графика, видео и другие файлы, приложения Java и подобные им программы).
- На ущерб, причиненный другому оборудованию, работающему в сопряжении с данным изделием.



